

[19] 中华人民共和国国家知识产权局

[51] Int. Cl.
A61B 5/00 (2006.01)
G09G 3/00 (2006.01)
G09G 5/00 (2006.01)



[12] 发明专利申请公布说明书

[21] 申请号 200580021172.6

[43] 公开日 2007年5月30日

[11] 公开号 CN 1972627A

[22] 申请日 2005.6.6
[21] 申请号 200580021172.6
[30] 优先权
 [32] 2004.6.24 [33] US [31] 60/582,613
[86] 国际申请 PCT/IB2005/051836 2005.6.6
[87] 国际公布 WO2006/000926 英 2006.1.5
[85] 进入国家阶段日期 2006.12.25
[71] 申请人 皇家飞利浦电子股份有限公司
 地址 荷兰艾恩德霍芬
[72] 发明人 E·C·帕纳贾恩

[74] 专利代理机构 中国专利代理(香港)有限公司
 代理人 李亚非 陈景峻

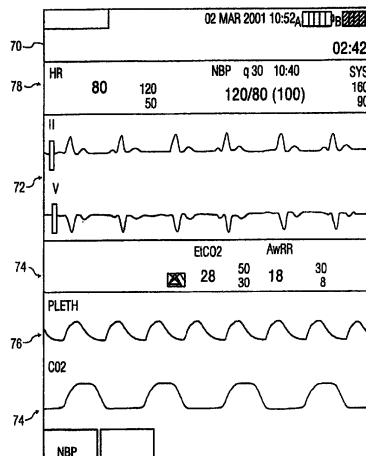
权利要求书 2 页 说明书 6 页 附图 5 页

[54] 发明名称

具有低功率高对比度显示的医疗仪器

[57] 摘要

一种病人监视/除颤仪器以数字形式显示病人生命指征或者将其显示成图形波形迹线。在正常室内照明条件下,数字和波形信息在黑色或灰色背景上显示为彩色。当在户外或明亮光线下操作病人监视器时,用户具有选择用于以高对比度方式显示病人生命指征信息的色彩映射表的选择权,如在象黄色这样的明亮背景上的黑色数字或波形信息。高对比度显示虽然在大多数室内环境中不适用,但已发现其在阳光下能够在无需增加显示功率的情况下令人舒适地和有效地显示所监视的信息。



1、一种病人监视仪器，其可在不同环境照明条件下操作，该仪器包括：
产生一个或多个病人身体功能测量量的电路；
与该电路耦合的显示器，其以数字或图形形式显示身体功能测量量；
用于选择多个不同对比度的显示映射表中的一个的用户控制装置；
显示控制器，其耦合至显示器并响应用户控制装置，用于将显示器设置成根据选定的显示映射表来显示身体功能测量值；

其中显示映射表中的一个用于促成在黑暗背景上显示明亮身体功能测量量，且显示映射表中的另一个用于促成在明亮背景上显示深色身体功能测量量。

2、根据权利要求 1 所述的病人监视仪器，其中显示映射表中的一个用于促成在黑色或灰色背景上显示彩色身体功能测量量，而另一个显示映射表用于促成在明亮背景上显示黑色或灰色身体功能测量量。

3、根据权利要求 1 所述的病人监视仪器，其中显示映射表中的一个用于促成在黑色或灰色背景上显示明亮显示的身体功能测量量，而另一个显示映射表用于促成在明亮背景上显示黑色或灰色身体功能测量量。

4、根据权利要求 1 所述的病人监视仪器，其中用户控制装置包括显示器上的菜单选取。

5、根据权利要求 1 所述的病人监视仪器，其中用户控制装置包括用于显示器对比度控制的专用按钮。

6、根据权利要求 1 所述的病人监视仪器，其中显示映射表以表格形式存储在该仪器内。

7、根据权利要求 1 所述的病人监视仪器，其中显示映射表以算法形式存储在该仪器内。

8、根据权利要求 1 所述的病人监视仪器，还包括耦合至显示控制器并响

应环境光线的光传感器。

9、根据权利要求 1 所述的病人监视仪器，还包括耦合至显示器用于为显示器供电的电池。

10、一种操作便携式病人监视器/除颤器仪器的方法，包括：

将该仪器放置在室外环境中；

将显示器对比度改变成在明亮背景上显示深色的数字或图形信息的对比度。

11、根据权利要求 10 所述的方法，其中改变还包括将显示器对比度改变成在黄色背景上显示黑色的数字或图形信息的对比度。

12、一种操作便携式病人监视器/除颤器仪器的方法，包括：

将仪器放置在室内环境中；

将显示器对比度改变成在黑暗背景上显示彩色的数字或图形信息的对比度。

13、根据权利要求 12 所述的方法，其中改变还包括将显示器对比度改变成在黑色或灰色背景上显示彩色的数字或图形信息的对比度。

具有低功率高对比度显示的医疗仪器

本发明涉及医疗仪器，尤其涉及用于各种环境照明条件下的病人监视和复苏仪器。

病人监视器和除颤器广泛用于医院和由急诊医务人员使用，用于监视病人的生命指征，并且例如通过去除心室纤颤来响应这些生命指征。过去，这些监视器具有相当大的尺寸和重量并且采用阴极射线管监视器来显示病人的生命指征，如心跳、呼吸、血氧和其它身体功能参数。今天，这些监视器变得更小更轻，并且在许多场合下设计成具有便携性。这种便携性使得监视器能够在急救室和重症监护病房内以其常规安装方式进行使用，并且还使它们能够在病人从医院的一个地点移动到另一个地点时吊在床围上。其还使监视器和除颤器能够用于救护车及其它急救车辆内，甚至在事故现场或其它医疗急救地点处使用。这种便携式仪器甚至可以放置在户外使用，使急救人员能够立即开始监视病人的生命指征并且施行由该仪器提供的救生治疗。

病人监视器和除颤器典型地包括显示器，上述病人生命指征图形地或数字地显示在该显示器上。仪器的便携性意味着该显示器必须在较宽范围的环境照明条件下获得观察。例如，该仪器可能有时会用于灯光昏暗的实验室或诊室内，此时，环境照明保持较暗以最佳观察诊断成像设备上的图像。在其它情况下，便携式仪器可能会用于明亮的阳光下。无论环境照明条件如何，监视器显示器必需在明亮的或昏暗的照明背景下易于观察。在阳光下，此时环境光线使显示器的对比度和外观亮度降低，用户的瞬间倾斜使显示器的亮度或对比度发生改变。然而，这种较高显示器驱动电平可能需要更多功率，从而减少电池供电的仪

器的工作时间。因此，期望在变化的照明条件下使显示器获得观察，但无需求助于过分减少电池工作时间的模式。

根据本发明的原理，提供一种具有显示器的病人监视器/除颤器，该显示器将会在无需过分减少电池寿命的情况下有选择地增加所显示的数字和图形信息的对比度。这通过在昏暗照明或正常室内照明环境下在黑暗背景上显示明亮色彩的数字和迹线的显示器来提供。当监视器用于阳光下或用于明亮照明条件下，重新映射显示器像素以在明亮背景上显示深色数字和迹线。虽然这种显示器的重新映射在正常室内光线水平下似乎不合适且实际上令人不舒服，但是这种重新映射在明亮照明条件下提供可接受的显示器对比度。重新映射可避免需要通过显著增加提供给显示器的功率来补偿明亮环境照明。在所示出的实施例中，显示器从黑色或灰色背景上的彩色数字和迹线重新映射成黄色背景上的黑色迹线和数字，在无需调整显示器亮度或对比度控制的情况下提供明亮日光操作下的对比度改善。

附图中：

图 1 以框图形式示出形成根据本发明原理构建的便携式病人监视器/除颤器。

图 2 示出在室内照明工作条件下黑色和灰色背景上具有彩色数字和迹线的本发明病人监视器/除颤器显示器。

图 3 示出当对于户外显示器进行黄色背景上黑色数字和迹线的重新映射时的图 2 所示病人监视器/除颤器显示器。

图 4a 和 4b 示出根据本发明原理构建的病人监视器/除颤器的菜单，示出了选择正常和高对比度操作模式。

图 5 以框图形式示出响应图 4A 和 4B 的菜单设置在正常和高对比度操作

模式之间进行切换的过程。

首先参见图 1，根据本发明原理构建的病人监视器/除颤器以框图形式示出。图 1 中所示的仪器能够对患有心室纤颤的病人进行除颤。其还能够执行包括用于自动除颤决策所需要的心脏监视在内的 ECG 监视。所示出的监视器还能够检测 SpO₂ 氧、非侵入式血压监视和潮气末 CO₂ 监视。这种多功能仪器中还具有其它功能，如侵入式血压监视和病人体温监视。监视器具有多个病人前端，其是用于附着到病人身上的传感器的输入电路。该电路包括用于 ECG 电极、用于光学氧气传感器、用于压力感测和用于二氧化碳感测以及用于其它用途的常规感测和放大电路。病人传感器接收并由前端电路 10 处理的信息经前端 A/D 转换器 12 进行数字化。该数字化信息通过连接仪器各模块之间数据的通信总线 60 耦合到仪器的处理电路。

该仪器包括用于除颤操作的高压电路 16。高压电路产生除颤所需的高压脉冲，其在合适的时间通过切换逻辑电路 14 连接到与病人耦合的除颤电极。该电路提供打断心室纤颤所需的高压电击并使心脏返回正常节律。为除颤输送的电击电平和波形可通过监视器内处理器自动计算或可由有经验的医疗技术人员或医生手动设置。

用于仪器内模块的功率由功率管理电路 20 分配。功率管理电路 20 将分配来自电池 22、来自 AC 电源 24 或来自 DC 电源 26 的功率。AC 和 DC 电源还耦合至当监视器由这些外部电源供电时为电池充电的电路。

由该仪器获得的信息可通过通信电路 30 送到其它仪器或场所。这可包括网络连接、RS232 连接或无线连接（例如蓝牙、WiFi 或红外等）。

通过小键盘和控制器 32 操作和调整该仪器。在所构建的实施例中，小键盘是提供针对环境条件的整体性的薄膜键盘。还可提供控制装置，如开/关切换装置、除颤功率电平和电击输送控制装置、打印机和其它功能装置。

监视器在中央处理单元 (CPU) 40 的控制下进行操作。CPU 运行存储在只读存储器 (ROM) 38 内的软件。还提供闪存 ROM 用于控制特征设置和新的或特定能力, 如波形信息。提供可移动存储器 36, 用于存储在病人发病期间, 如心室纤颤期间生成的信息。还可将病人信息, 如去纤颤前后的心脏波形, 存储在可移动存储器 36 上, 该可移动存储器 36 可取下并交给后续的护理人员进行回顾、保存记录和后续诊断。可移动存储器 36 还可记录由护理人员向麦克风 48 说出的声音信息。

采用蜂鸣器 34 驱动产生短促的“唧唧”声的固态声源。这些声音指示该仪器的驻留自检已检测到低电池电平或病人紧急电路组内故障。在仪器的前面还有专门显示器, 其呈现大个闪动的红色 X 以指示低电池电平, 或呈现大个固定的红色 X 以识别电路故障。

音调 46 由软件产生并而后用于驱动扬声器 42。这种能力在某些监视功能期间使用, 如响应每个心动周期的短促音调。当病人关键测量值落入所选定的报警极限以外时, 可采用音调组合来发出声音警报和警告。

扬声器 42 可再现所存储的由语音输出电路 44 再现的预记录语音指令和信息。

根据本发明的原理, 提供显示器 50 用于显示病人参数和波形, 如将在下面更具体讨论的。要显示的信息提供至显示控制器 52, 其提供在显示器上显示信息所需要的驱动信号。在所构建的实施例, 显示器是彩色 LCD 显示器, 虽然在具体实施例也可采用其它类型的显示器, 如 CRT 显示器。显示控制器 52 根据由色彩映射表(color map)存储器 54 提供的色彩表来显示信息。在所构建的实施例, 色彩映射表以表格形式存储。在其它实施例, 色彩映射表可以存储为算法或其它编程信息。在所构建的实施例, 显示信息用色彩代码耦合至显示器, 显示控制器通过色彩代码选择像素以显示期望信息和背景颜色, 如下面更全面解释的。

图2示出如在医院内发生的正常操作期间,根据本发明原理构建的监视器的显示器70。在这种室内光线条件下,显示器70的背景是黑色或灰色,如由附图标记78所指示的。显示器70的正顶部上的图形信息显示在黑色背景上。为容易区分和关联所显示的不同类型信息,数字和图形信息以彩色显示。例如,数字心率80和下面以72所指示的心脏迹线显示成绿色。数字CO₂读数28和在74处所指示的CO₂迹线显示成淡蓝色。体积描记迹线76显示成紫色。已发现这种在黑色或灰色背景上的彩色显示在环境光线条件不太亮的室内环境下观察是令人舒适的。

图3示出根据本发明当在明亮照明或阳光条件下以高对比度显示80进行显示时图2的信息。在图3中,显示色彩全部进行重新映射,以便使背景颜色86为黄色而非黑色。在所示出的实施例中,如在88处指示的一些信息行通过稍稍具有暗黄色偏差而与其它行形成对照。显示器顶部的图形信息82和显示器其它区域内的迹线和数字全部显示为黑色。虽然这种显示外观在室内可能较为刺眼和似乎不合适,但在阳光和明亮照明条件下,其呈现出令人满意以及高对比度和可读性显示。对于高对比度显示80,其它的对比颜色组合,如在桔黄色或白色背景上的深灰或绿色也可是适合的。

图4a和4b示出在所构建的本发明实施例中正常和高对比度观察模式的选择。用户按下小键盘上的“菜单”按钮,其显示如图4a所示的弹出菜单90。而后用户按下“向上”或“向下”箭头按钮以使图4a中“高对比度开启”菜单行92高亮显示。当按下“回车”按钮时,菜单消失,并且该显示器被重新映射成图3所示的高对比度模式。当用户需要返回正常显示模式时,再次按下“菜单”按钮,如果需要,采用箭头按钮使“高对比度关闭”菜单行94高亮显示,如图4b所示。当按下“回车”按钮时,菜单消失且该显示器被重新映射成图2所示的常规模式。

图5更详细地示出改变显示模式的过程。用户选择新的显示模式,如由菜

单选取 102 所示。用户接口软件 100 通过从存储在色彩映射表存储器 54 内的正常光线水平和明亮光线水平色彩映射表设定新色彩映射表 106 来响应该选择。新的图形请求提交到图形库 104，图形库 104 向显示控制器 52 提供用于新色彩映射表的新显示命令。新选择的色彩映射表被加载到激活色彩映射表缓冲器 108 中，使得新色彩映射表的颜色可用于显示控制器。显示控制器而后命令显示器 50 根据新的色彩映射表显示当前显示的信息。

图 5 示出本发明的其它两个可替换实现。代替从如图 4a 和 4b 所示的弹出菜单中选择显示映射表，小键盘可具有用于改变显示对比度的专用键 110。每次用户按下该专用键时，键处理器 112 通过使显示切换至另一显示模式而进行响应。另一可替换实现是在该仪器上具有环境光线传感器 120，其感测监视器操作时所处的环境光线水平。用户接口软件通过自动改变显示来响应高于或低于预定的或用户可调整的阈值或多个阈值的光线水平的变化。在所构建的实施例中，用户可获得自动或手动选择显示模式的选择权。

虽然上述实施例已示出采用色彩映射表进行显示，但是应当意识到，对于正常和高对比度显示，通过调整和切换显示亮度水平也可设置单色显示。

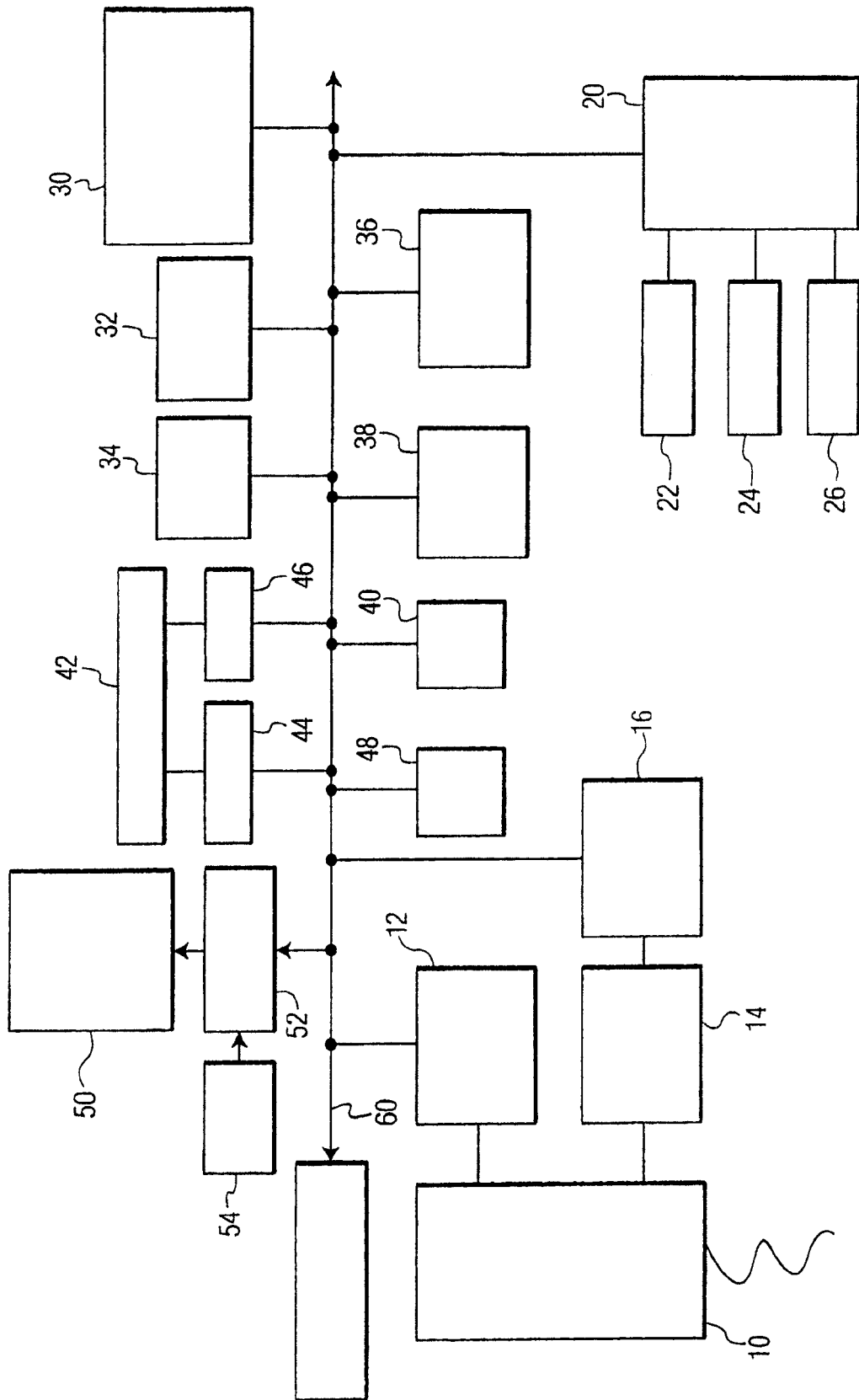


图 1

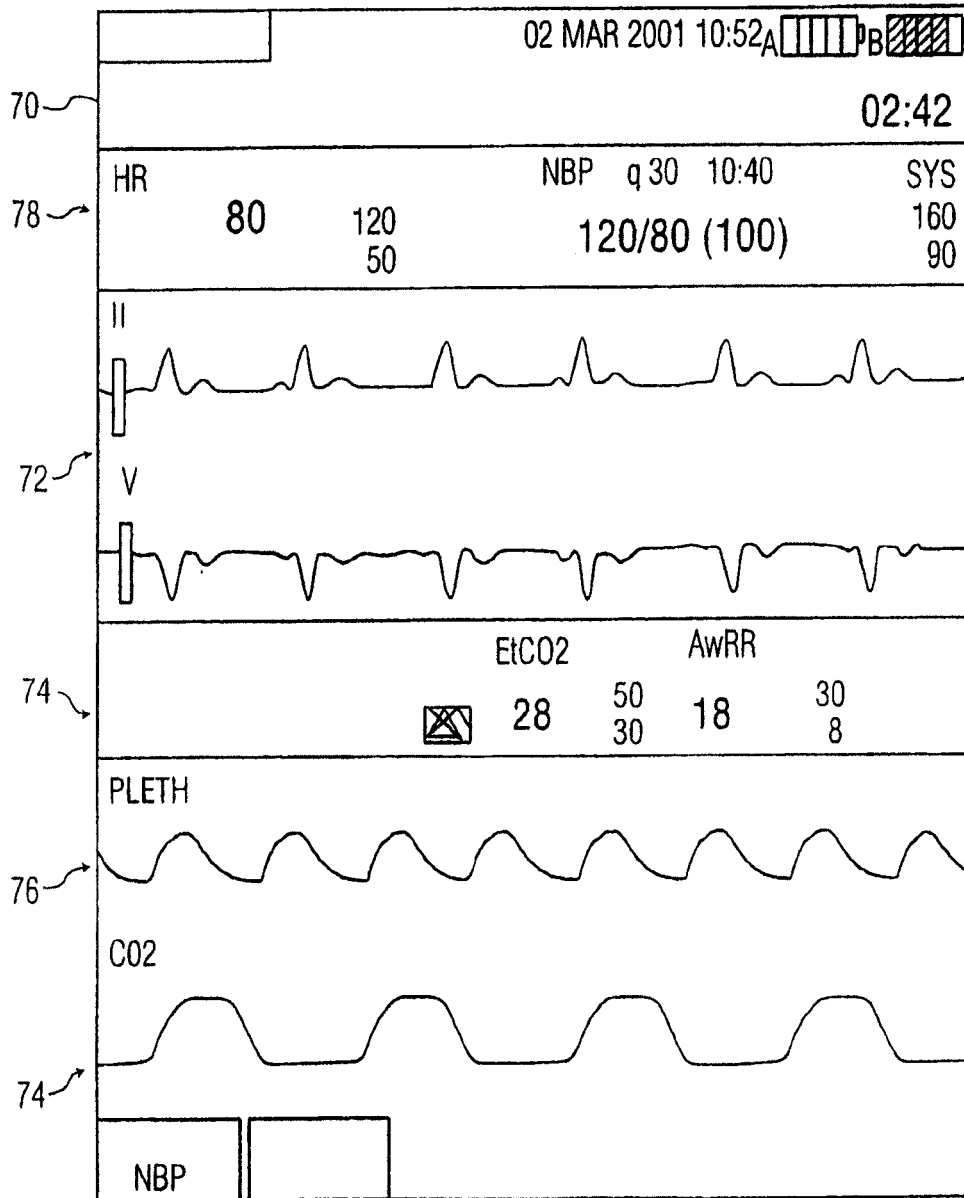


图 2

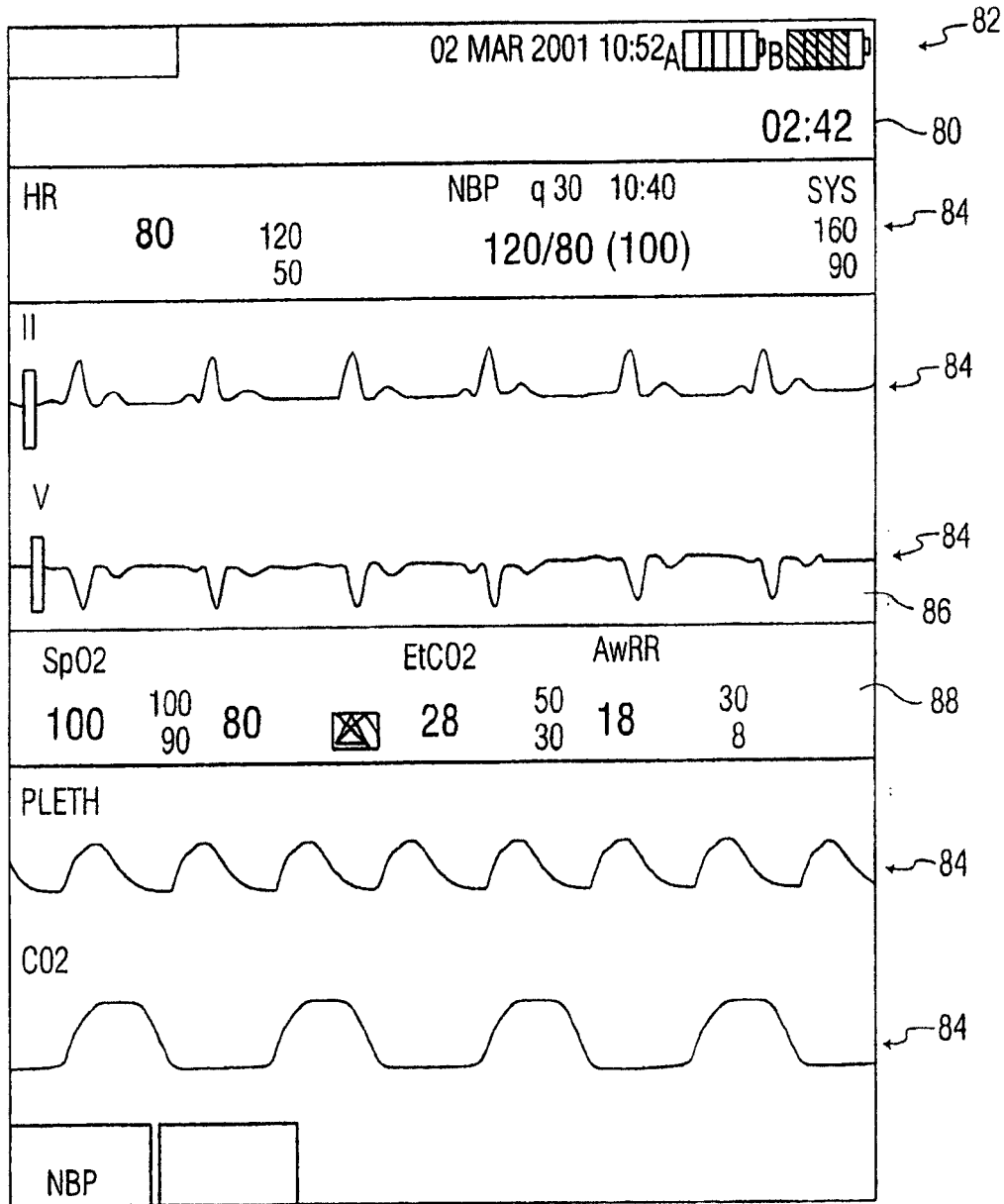


图 3

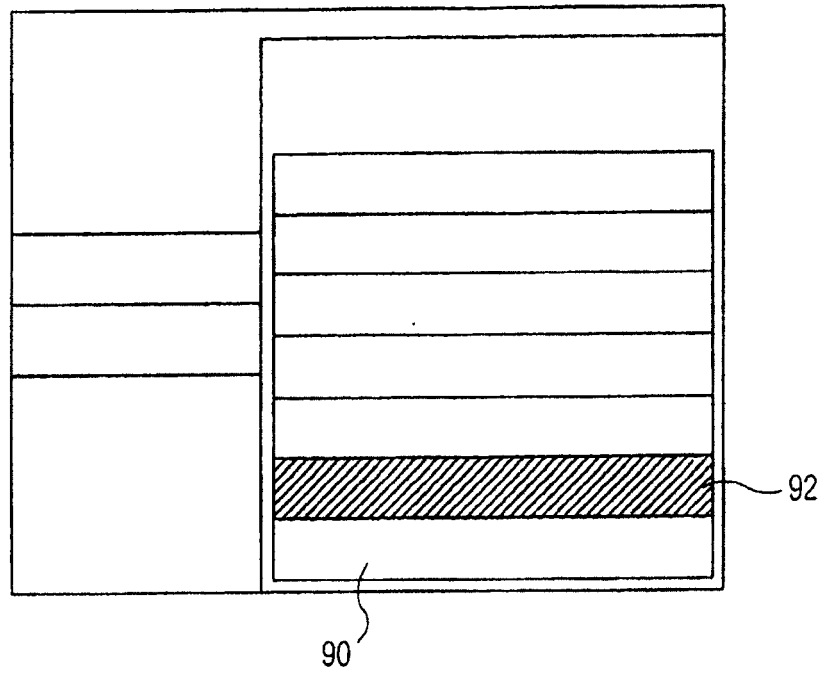


图 4A

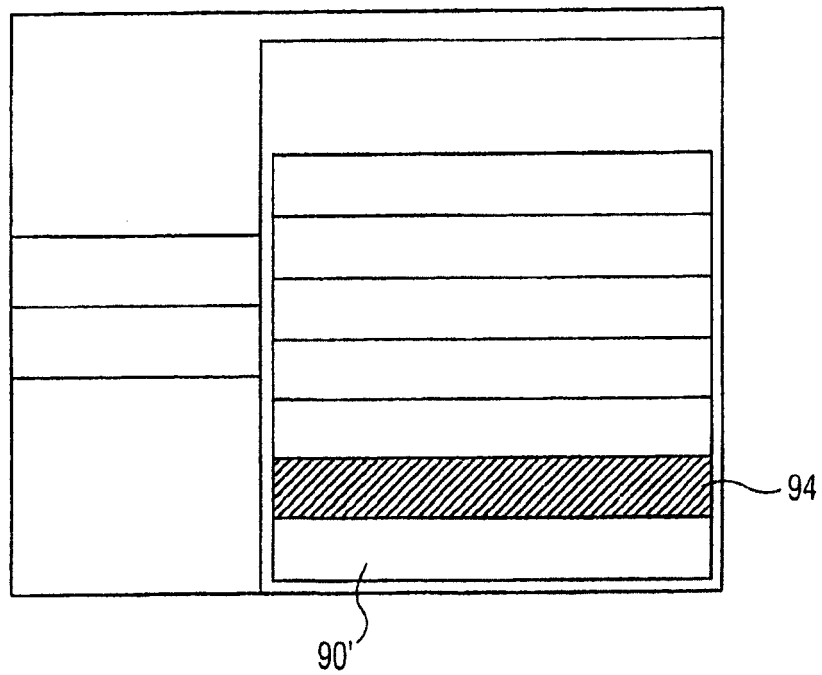


图 4B

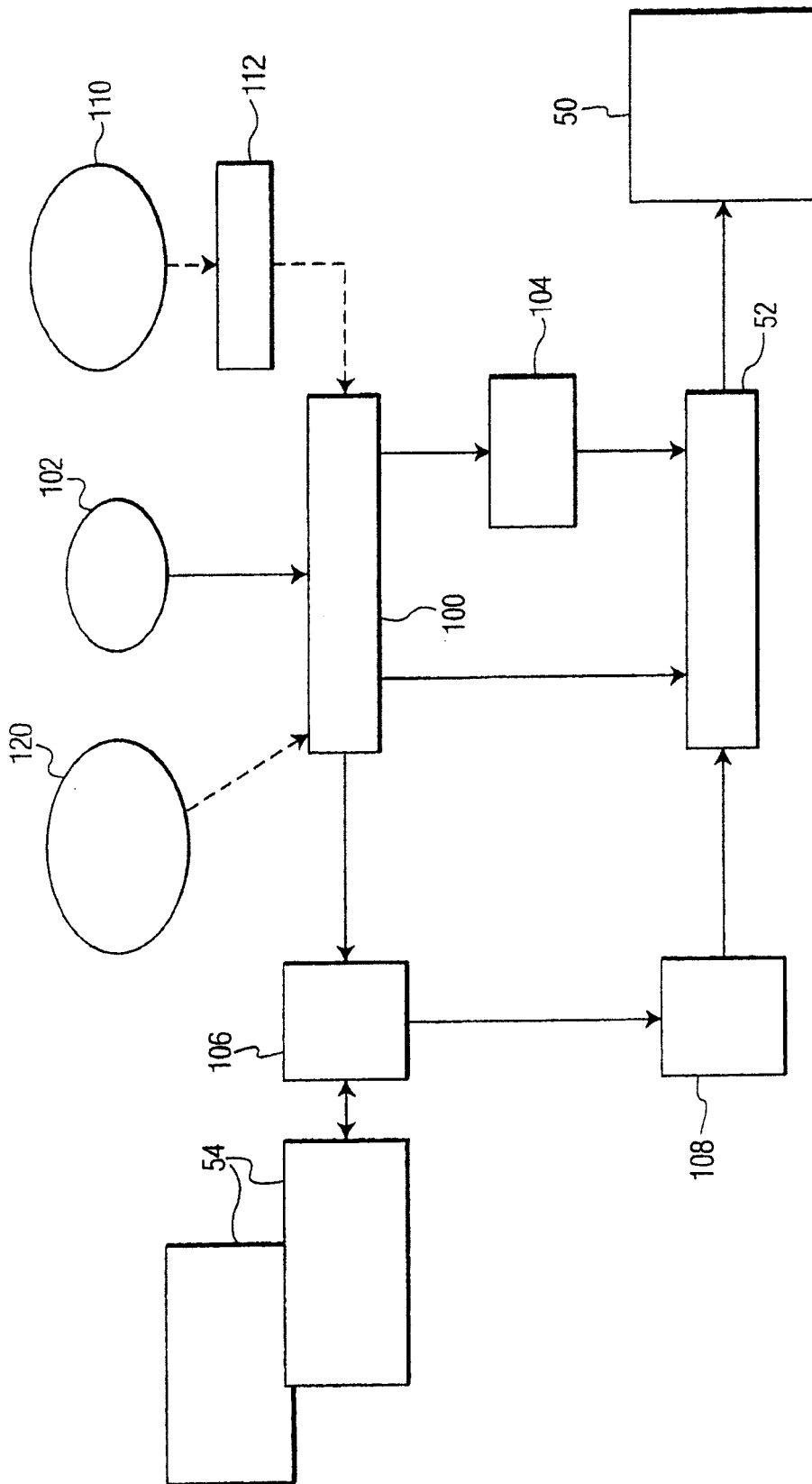


图 5

专利名称(译)	具有低功率高对比度显示的医疗仪器		
公开(公告)号	CN1972627A	公开(公告)日	2007-05-30
申请号	CN200580021172.6	申请日	2005-06-06
[标]申请(专利权)人(译)	皇家飞利浦电子股份有限公司		
申请(专利权)人(译)	皇家飞利浦电子股份有限公司		
当前申请(专利权)人(译)	皇家飞利浦电子股份有限公司		
[标]发明人	EC帕纳贾恩		
发明人	E·C·帕纳贾恩		
IPC分类号	A61B5/00 G09G3/00 G09G5/00		
CPC分类号	A61B5/0836 A61N1/3968 G09G3/3611 Y10S128/92 A61B5/0205 A61B5/046 A61B5/044 A61N1/37247 G09G2320/066 G09G2320/0606 A61B5/0402 A61B5/145 A61B5/742 H04N1/6058 A61B5/7445 G06T11/001 A61B2560/0209 G09G5/02 G09G2320/0626 G09G2330/021 G09G2340/14 A61B5/021 G09G2360/144 G09G2320/0666		
代理人(译)	李亚非		
优先权	60/582613 2004-06-24 US		
其他公开文献	CN1972627B		
外部链接	Espacenet SIPO		

摘要(译)

一种病人监视/除颤仪器以数字形式显示病人生命指征或者将其显示成图形波形迹线。在正常室内照明条件下，数字和波形信息在黑色或灰色背景上显示为彩色。当在户外或明亮光线下操作病人监视器时，用户具有选择用于以高对比度方式显示病人生命指征信息的色彩映射表的选择权，如在象黄色这样的明亮背景上的黑色数字或波形信息。高对比度显示虽然在大多数室内环境中不适用，但已发现其在阳光下能够在无需增加显示功率的情况下令人舒适地和有效地显示所监视的信息。

