



(12) 发明专利

(10) 授权公告号 CN 1883413 B

(45) 授权公告日 2011.06.29

(21) 申请号 200610093154.5

43 行至第 6 栏第 65 行、附图 1-4.

(22) 申请日 2006.06.22

WO 2004/014245 A1, 2004.02.19, 全文.

(30) 优先权数据

审查员 李澍歆

11/167,861 2005.06.24 US

(73) 专利权人 伊西康内外科公司

地址 美国俄亥俄州

(72) 发明人 小威廉·L·哈斯勒

(74) 专利代理机构 北京市金杜律师事务所

11256

代理人 陈文平

(51) Int. Cl.

A61B 19/00 (2006.01)

A61B 5/00 (2006.01)

(56) 对比文件

US 2001/0011543 A1, 2001.08.09, 全文.

CN 1509157 A, 2004.06.30, 全文.

US 5938669 A, 1999.08.17, 说明书第 3 栏第

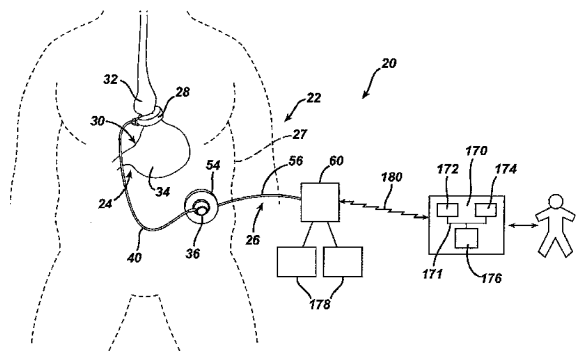
权利要求书 1 页 说明书 13 页 附图 10 页

(54) 发明名称

摄食量限制装置的远程监视和调节

(57) 摘要

一种与植入到患者体内的限制开口装置一起使用的双向通信系统。所述系统包括用于测量所述限制开口装置内的工作参数的传感器。所述系统还包括用于将从所述传感器装置测量的参数数据传递到在患者体外的本地单元的通信装置。所述系统还包括在离患者的远程位置处的基本单元,所述基本单元包括用于评估所测量的参数数据的用户界面装置。并且,在所述本地单元和基本单元之间的通信链路用于在所述单元之间传输数据,所传输的数据包括所测量的参数数据。



1. 一种与植入到患者体内的限制开口装置 (28) 一起使用的双向通信系统, 该系统包括:
  - a. 用于测量所述限制开口装置内的流体压力的传感器装置 (84) ;
  - b. 用于将从所述传感器装置测量的流体压力测量值传递到在患者体外的本地单元 (60) 的装置 (114) ;
  - c. 在离患者的远程位置处的基本单元 (170), 所述基本单元 (170) 包括用于评估流体压力测量值的用户界面装置; 以及
  - d. 在所述本地单元和基本单元 (60、170) 之间的通信链路, 其用于在所述单元之间传输数据, 所传输的数据包括流体压力测量值, 其特征在于:  
基本单元 (170) 包括用于调节由限制开口装置 (28) 形成的人造口的尺寸的装置。
2. 根据权利要求 1 所述的双向通信系统, 其中所述用户界面装置还包括用于输入对所述限制开口装置 (28) 的调节指令的装置。
3. 根据权利要求 2 所述的双向通信系统, 其中所述调节指令通过所述通信链路在所述本地单元和基本单元之间 (60、170) 传输。
4. 根据权利要求 3 所述的双向通信系统, 其中所述通信链路包括在所述本地单元和基本单元之间的因特网连接。
5. 根据权利要求 3 所述的双向通信系统, 其中所述通信链路包括电话网络。
6. 根据权利要求 1 所述的双向通信系统, 其中所述双向通信系统还包括便携式数据记录装置 (270), 所述便携式数据记录装置能够由患者佩戴以用于在整个取样期间记录来自所述限制开口装置 (170) 的流体压力测量值。
7. 根据权利要求 6 所述的双向通信系统, 还包括用于通过通信链路将直接来自所述便携式数据记录装置 (270) 的流体压力测量值传输到所述基本单元 (170)。
8. 根据权利要求 3 所述的双向通信系统, 其还包括:
  - a. 用于将调节指令传输到所述限制开口装置 (28) 的装置; 以及
  - b. 在所述限制开口装置中用于响应调节指令调节所述限制开口装置 (28) 的控制装置。

## 摄食量限制装置的远程监视和调节

### 技术领域

[0001] 本发明涉及一种植入式限制开口装置,尤其涉及一种用于远程监视与植入式摄食量限制装置有关的生理参数和从远程位置指示所述装置的调节的双向通信系统。

### 背景技术

[0002] 随着肥胖者的数量的继续增加,以及对肥胖症的负面健康影响的更多了解,尤其在美国,肥胖症正日益受到关注。达到 100 磅或超过理想体重很多的病态肥胖症尤其造成了严重健康问题的重大风险。因此,大量的关注正集中于治疗肥胖患者。治疗病态肥胖症的一种方法是围绕胃的上部放置限制开口装置,例如细长带。所述带被放置成在所述带之上形成小胃囊和在胃中形成减小的人造口。所述带的效果是减小可用的胃体积,并因此减小在变“饱”前可以消耗的食物量。限制胃带通常包括具有固定端点的充满流体的弹性体气囊,所述充满流体的弹性体气囊正好在食管和胃的接合处的下方环绕胃。当流体被灌注到所述气囊中时,所述带对着胃膨胀,从而在胃中产生限制。为了减小胃中的限制,从所述带中取出流体。

[0003] 限制开口装置还包括类似地环绕胃的上部的机械可调节带。这些带包括许多弹性材料或传动装置,以及驱动构件,以用于调节所述带。也已经开发出了包括液压和机械驱动构件的可调节带。这样的可调节带的例子在 2000 年 5 月 30 日授权的、发明名称为“Mechanical Food Intake Restriction Device”的美国专利 No. 6,067,991 中被公开,所述专利被引入于此以作为参考。还已知通过将可膨胀弹性体气囊自身植入到胃腔中来限制胃腔中可用的食物体积。所述气囊充满流体以对着胃壁膨胀,并由此减小胃内可用的食物体积。

[0004] 使用上述类型的限制开口装置的每一种,安全、有效的治疗需要定期地监视和调节所述装置以改变施加给胃的限制的程度。使用束带装置,所述带之上的胃囊的尺寸将在初始植入之后显著增大。因此,胃中的人造口初始时必须制造得足够大,从而当胃适应束带装置时使患者能够接收充足的营养。当胃囊尺寸增加时,所述调节带以改变人造口尺寸。另外,为了适应患者身体内或治疗方案的变化,或者在更紧急的情况下为了缓解阻塞或严重的食管扩张,常常需要改变人造口尺寸。

[0005] 需要预约的医生出诊来调节限制开口装置。在这些出诊期间,医生使用皮下针和注射器来穿刺患者的皮肤并且从气囊加入或取出盐水。近来,已经开发出了能够无创调节所述带的可植入泵。这些泵由程序器从外部控制,所述程序器通过使用遥测指令信号与所述泵通信。在预约的出诊期间,医生将程序器的手持部分放置在摄食量限制植入物附近并且将功率和指令信号传输到所植入的泵。所述泵调节所述带中的流体以响应指令,并且将诊断数据传输到程序器。

[0006] 除了调节之外,需要定期监视与限制开口装置有关的生理参数以评估治疗的功效。所述带内的流体压力对于监视确定患者胃内的限制的程度特别重要。在正常水平以上的压力读数可能表示阻塞或感染,而在正常水平之下的压力读数可能表示气囊泄漏。发明

名称为“Non-invasive Measurement of Fluid Pressure in a Bariatric Device”、共同转让、共同未决的美国专利申请 11/065,410 描述了用于测量摄食量限制装置内的流体压力以确定人造口尺寸的方法,所述专利申请被引入于此以作参考。流体压力测量值被传递到放置在植入物附近的患者皮肤之上的外部程序器。来自所述装置的压力测量值可以用于确定是否需要调节。

[0007] 尽管所植入的泵和压力测量系统已经大大地加强了肥胖症治疗,但是,预约的诊所就诊以及患者和医生之间的一对一的互动仍然有必要监视和调节所述装置。常常医生和患者距离很远,为了调节必须经过漫长的旅程。预约诊所就诊的需要因此增加了治疗的复杂性,并且通常导致比预期受到更少的监视和调节。因此,需要提供一种用于远程监视植入式限制开口装置的生理参数的方法。另外,需要提供一种医生对患者的双向界面,所述界面使医生能够远程监视和调节限制开口装置。通过所述界面,在不同的位置,医生可以评估治疗的功效并指示由临床医生或者患者自身执行的调节。所述界面对治疗问题能更快地诊断,以及定期地安排调节,从而例如防止食管扩张或考虑夜晚从胃囊排出粘液。

## 发明内容

[0008] 本发明提供了一种与植入到患者体内的限制开口装置一起使用的双向通信系统。所述系统包括用于测量所述限制开口装置内的工作参数的传感器。所述系统还包括用于将从所述传感器装置所测量的参数数据传递到在患者体外的本地单元的通信装置。所述系统还包括在离患者的远程位置处的基本单元,所述基本单元包括用于评估所测量的参数数据的用户界面装置。并且,在所述本地单元和基本单元之间存在用于在所述单元之间传输数据的通信链路,被传输的数据包括所测量的参数数据。

[0009] 优选的是,所测量的工作参数包括所述限制开口装置内的流体压力。

[0010] 优选的是,所述用户界面装置还包括用于输入对所述限制开口装置的调节指令的装置。

[0011] 优选的是,所述调节指令通过所述通信链路在所述本地单元和基本单元之间传输。

[0012] 优选的是,所述通信链路包括在所述本地单元和基本单元之间的因特网连接。

[0013] 优选的是,所述通信链路包括电话网络。

[0014] 优选的是,所述通信装置还包括便携式数据记录装置,所述便携式数据记录装置能够由患者佩戴以用于在采样整个取样期间记录来自所述限制开口装置的流体压力测量值。

[0015] 上述双向通信系统优选还包括用于通过通信链路将直接来自所述便携式数据记录装置的流体压力测量值传输到所述基本单元的装置。

[0016] 上述双向通信系统优选还包括:

[0017] a. 用于将调节指令传输到所述限制开口装置的装置;以及

[0018] b. 在所述限制开口装置中用于响应调节指令调节所述装置的控制装置。

[0019] 本发明还涉及一种用于在植入到患者体中的限制开口装置和远离患者的基本单元之间传递数据的方法,该方法包括以下步骤:

[0020] a. 测量所述限制开口装置内中的流体压力;

- [0021] b. 从所述限制开口装置找回流体压力测量值；
- [0022] c. 将找回的流体压力测量值传输到所述基本单元；以及
- [0023] d. 在所述基本单元处评估流体压力测量值以确定由所述限制开口装置形成的人造口的尺寸。
- [0024] 优选的是，找回步骤还包括通过遥测装置将从所述限制开口装置开口装置测量的流体压力传输到本地单元。优选的是，传输步骤还包括：
- [0025] a. 通过因特网通信链路启动在所述本地单元和基本单元之间通过界面的对连接；以及
- [0026] b. 通过因特网链接传输所测量的流体压力。
- [0027] 优选的是，传输步骤还包括：
- [0028] a. 通过电话网络启动在所述基本单元和本地单元之间通过界面的连接；以及
- [0029] b. 通过电话网络传输所测量的流体压力。
- [0030] 优选的是，还包括以下步骤：
- [0031] a. 在所述基本单元处输入用于所述限制开口装置的调节指令；以及
- [0032] b. 将调节指令传输到所述限制开口装置以调节由所述限制开口装置形成的人造口的尺寸。
- [0033] 优选的是，传输调节指令的步骤还包括：
- [0034] a. 通过通信链路将来自所述基本单元的调节指令传输到所述本地单元；
- [0035] b. 通过所述本地单元访问调节指令；以及
- [0036] c. 用注射器注射患者并且使用所述注射器改变所述限制开口装置中的流体水平，所改变的量为调节指令中所规定的量。
- [0037] 优选的是，传输调节指令的步骤还包括：
- [0038] a. 通过遥测装置将调节指令传输到所述限制开口装置；以及
- [0039] b. 使用调节指令驱动植入式限制开口装置中的控制装置以调节所述装置中的流体水平，所调节的量为调节指令中所规定的量。
- [0040] 优选的是，还包括当调节所述限制开口装置的同时将流体压力测量值传输到所述基本单元的步骤。
- [0041] 本发明进一步涉及一种用于远程地监视和调节植入式限制开口装置的系统，该系统包括：
- [0042] a. 用于测量所述限制开口装置中的流体压力的传感器装置；
- [0043] b. 用于将来自所述植入式限制开口装置的流体压力测量值传输到本地单元的遥测装置；
- [0044] c. 用于将来自所述本地单元的压力测量值传输到远离患者的基本单元的通信链路；以及
- [0045] d. 在所述基本单元中用于评估流体压力测量值的用户界面装置。
- [0046] 优选的是，所述通信链路包括在所述本地单元和基本单元之间的因特网连接。
- [0047] 优选的是，所述用户界面装置还包括：
- [0048] a. 用于输入对所述限制开口装置的调节指令的装置；以及
- [0049] b. 用于通过所述通信链路将调节指令传输到所述本地单元的装置。

[0050] 优选的是,上述系统还包括便携式数据记录装置,所述便携式数据记录装置能够由患者佩戴以用于记录来自所述传感器装置的流体压力测量值。

### 附图说明

[0051] 尽管说明书后面的权利要求书具体指出了本发明的方案,清楚地要求了本发明的权利,但是可以相信,通过参考结合附图的以下描述将会更好地理解本发明,其中:

[0052] 图 1 是植入式限制开口装置和在所述植入装置与远程监视单元之间的双向通信系统的简化示意图;

[0053] 图 2 是图 1 中所示的摄食量限制装置的可植入部分的更详细的透视图;

[0054] 图 3 是图 2 中所示的注射端口的侧视局部剖视图;

[0055] 图 4 是沿图 3 的线 A-A 截取的侧视剖视图,其示出了用于测量图 2 的摄食量限制装置中的流体压力的示例性压力传感器;

[0056] 图 5 是用于图 4 中所示的压力传感器的变阻电路的简化示意图;

[0057] 图 6 是用于图 2 的摄食量限制装置的可替代的双向注入器的横截面视图;

[0058] 图 7A 是包含压力换能器的机械可调节限制装置的示意图;

[0059] 图 7B 是沿线 B-B 截取的图 7A 的机械可调节限制装置的横截面视图;

[0060] 图 8 是图 1 中所示的摄食量限制装置的主要内部和外部部件的框图;

[0061] 图 9 示出了在图 1 的本地和远程单元之间许多不同的通信链路的示意图;

[0062] 图 10 是用于可手动调限制装置在本地和远程单元之间的示例性通信协议的流程图;

[0063] 图 11 是用于远程可调节限制装置在本地和远程单元之间的示例性通信协议的流程图;

[0064] 图 12 是由患者启动通信的示例性通信协议的流程图;

[0065] 图 13 是用于从植入式限制装置记录压力测量值的数据记录器的简化示意图;

[0066] 图 14 示出了图 13 中所示的数据记录器的主要部件的框图;和

[0067] 图 15 是当通过本发明的系统通信时来自图 4 中所示的传感器的流体压力测量值的图形表示。

### 具体实施方式

[0068] 现在具体参考附图,其中在所有视图中相同的附图标记表示相同的元件,图 1 提供了用于在植入式限制开口装置与远程位置的监视单元之间传输数据的双向通信系统 20 的简化示意图。通过通信系统 20,可将数据和指令信号在所述植入式装置和远程位置的医生之间传输以用于监视和影响患者的治疗。本发明的通信系统使医生能够控制所述限制开口装置并能够监视治疗而不需要与患者面对面地会面。为了在此处公开的目的,术语“远程”和“远程位置”被定义为具有大于六英尺的距离。在图 1 和以下的公开中,限制开口装置被显示和描述成用于在肥胖症治疗中使用的摄食量限制装置 22。然而,所述摄食量限制装置的使用仅仅是代表性的,并且本发明可以与其它类型的植入式限制开口装置一起使用而不背离本发明的范围。

[0069] 如图 1 中所示,将摄食量限制装置 22 的第一部分 24 植入到患者的皮肤 27 之下,

而第二部分 26 位于患者的皮肤的外部。植入部分 24 包括可调节限制带 28, 为了治疗病态肥胖症将该限制带植入到胃肠道周围。在该应用中, 可调节带 28 环绕在胃 30 的外壁以在胃的上部囊 32 和下部囊 34 之间产生人造口。可调节带 28 可以包括由硅橡胶或其它类型的生物相容的材料制成的腔, 当该腔充满流体时其对着胃 30 向内膨胀。作为另一选择, 带 28 可以包括具有随着带的调节而承受压力变化的流体腔的机械可调节装置, 或者组合式液压 / 机械可调节带。

[0070] 将在下面更具体地描述的注射端口 36 被植入到可接受针注射和遥测通信信号的身体区域中。在所示的实施例中, 注射端口 36 通过导管 40 与可调节带 28 流体连通。外科医生可以将注射端口 36 放置并永久地植入到患者的身体内以便执行摄食量限制或人造口的调节。通常在皮肤和脂肪组织层之下将注射端口 36 植入到患者腹部的侧肋下区域。作为另一选择, 外科医生可以将注射端口 36 植入到患者的胸骨上。

[0071] 图 2 更具体地示出了可调节带 28。在该实施例中, 带 28 包括容积可变的腔 42, 所述容积可变的腔对着胃的外壁膨胀或收缩以形成用于可控地限制食物摄取到胃中的可调节人造口。医生可以通过向容积可变的腔 42 加入流体来减小人造口的尺寸, 或者作为另一选择, 可以通过从所述腔中取出流体来增加人造口的尺寸。可以通过将针插入到注射端口 36 中来加入或取出流体。所述流体可以是, 但不限于 0.9% 的盐水溶液。

[0072] 现在返回到图 1, 摄食量限制装置 22 的外部 26 包括电连接 (在该实施例中通过电缆组件 56) 到本地单元 60 的手持天线 54。电缆组件 56 可以可拆卸地连接到本地单元 60 或天线 54 上以便于外部 26 的清洁、维护、使用和贮存。如下面将进一步描述的, 本地单元 60 是由微处理器控制的装置, 其与植入式装置 22 和远程单元 170 通信。通过天线 54, 本地单元 60 无创地与所植入的注射端口 36 通信。天线 54 可以在注射端口 36 的位置的附近保持靠着患者的皮肤以将遥测和功率信号传输到注射端口 36。

[0073] 现在参考图 3, 该图显示了示例性的注射端口 36 的侧视局部剖视图。如图 3 中所示, 注射端口 36 包括具有环形凸缘 72 的刚性外壳 70, 所述环形凸缘包含用于将注射端口固定到患者体内组织的多个连接孔 74。外科医生可以使用任何一种外科固定件将注射端口 36 连接到所述组织上, 例如覆盖腹肌的筋膜, 所述外科固定件包括缝合丝、U 形钉和夹子。注射端口 36 通常还包括由硅橡胶制成并且可压缩地保持在外壳 70 中的隔膜 76。隔膜 76 可由休伯针或相似类型的注射器械穿透, 以用于从所述端口加入或取出流体。一旦拔出注射针隔膜 76 将自我密封以保持注射端口 36 内部的流体的体积。注射端口 36 还包括用于保持流体的容器 80 和导管连接器 82。该连接器 82 连接到图 2 中所示的导管 40 上, 以在容器 80 和腔 42 之间形成闭合的液压回路。外壳 70 和连接器 82 可以由生物相容聚合物整体地模制或者由诸如钛或不锈钢这样的金属构成。

[0074] 注射端口 36 还包括用于测量装置内流体压力的压力传感器 84。由传感器 84 所测量的压力对应于带 28 施加给患者的胃或其它体腔的限制的量。使用天线 54 通过遥测信号将压力测量值从传感器 84 传输到本地单元 60。本地单元 60 可以显示、打印和 / 或将压力测量值传输至用于评估的远程监视单元, 这将在下面更具体地进行描述。在图 3 所示的实施例中, 压力传感器 84 被定位在外壳 70 内的流体容器 80 的底部。保持盖 86 在压力传感器 84 的上方延伸以便使传感器的表面与容器 80 明显隔开, 保护传感器免于被针穿透。保持盖 86 可以由诸如氧化铝这样的陶瓷材料制成, 所述材料可抵抗针穿透, 而且不干扰压力

传感器 84 和天线 54 之间的电子通信。保持盖 86 包括开孔 90, 该开孔允许容器 80 内的流体流到并且撞击压力传感器 84 的表面。

[0075] 图 4 是沿图 3 的线 A-A 截取的压力传感器 84 的侧视剖视图, 其示出了用于测量流体压力的示例性实施例。压力传感器 84 被密封在外壳 94 内以防止流体渗漏并影响传感器的运行。压力传感器 84 的外部包括具有可变形表面的膜片 92。通过将钛容器 80 的底部的一部分变薄为在 0.001" 和 0.002" 之间的厚度而形成膜片 92。当流体通过开孔 90 流入到容器 80 中时, 流体撞击膜片 92 的表面, 从而导致所述表面机械地位移。膜片 92 的机械位移由一对可变电阻硅应变计 96, 98 转换为电信号。应变计 96, 98 在与容器 80 中的工作流体相对的侧面上连接到膜片 92 上。将应变计 96 连接到膜片 92 的中心部分以测量膜的位移。将第二匹配应变计 98 连接到膜片 92 的外边缘的附近。应变计 96, 98 可以通过粘合剂连接到膜片 92 上, 或者可以结合到膜片结构中。当带 28 内的流体压力波动时, 膜片 92 的表面在容器 80 的底部上下变形。膜片 92 的变形在中心部分的应变计 96 中产生电阻变化。

[0076] 如图 5 中所示, 应变计 96, 98 形成半补偿的惠斯登桥接电路 100 的顶部的两个电阻元件。当应变计 96 对膜片 92 的机械位移起反应时, 所述应变计的变化电阻改变横跨所述桥接电路的顶部的电势。应变计 98 与应变计 96 匹配并且使惠斯登桥接电路绝热。将差动放大器 102, 104 连接到桥接电路 100 以测量由于可变电阻应变计导致的桥接电路内电势的变化。特别是, 差动放大器 102 测量横跨整个桥接电路的电压, 而差动放大器 104 测量横跨半个桥接电路 100 的应变计的差动电压。对于横跨所述桥的固定电压, 应变计电压之间的差值越大, 压力差越大。如果需要, 全补偿惠斯登桥接电路还可以用于增加压力传感器 84 的敏感度和精确度。在全补偿桥接电路中, 将四个应变计连接到膜片 92 的表面, 而不是仅有如图 4 中所示的两个应变计。

[0077] 返回到图 4, 来自差动放大器 102, 104 的输出信号被施加到微控制器 106。微控制器 106 被集成到外壳 94 内的电路板 110 中。温度传感器 112 测量注射端口 36 内的温度并且将温度信号输入微控制器 106。微控制器 106 使用来自传感器 112 的温度信号以补偿不是由应变计 98 引起的身体温度的变化和残余温度误差。考虑体温变化补偿压力测量信号增加了压力传感器 84 的精确度。另外, TET/ 遥测线圈 114 位于外壳 94 内。将线圈 114 连接到电容器 116 上以形成调谐谐振电路, 该调谐谐振电路用于从本地单元 60 接收功率并将包括所测的流体压力的生理数据传输到本地单元 60。图 3-5 示出了用于测量摄食量限制装置内的流体压力的一个示例性实施例。用于测量流体压力的另一个实施例在发明名称为 "Non-invasive Measurement of Fluid Pressure in a Bariatric Device" 的美国专利申请 No. 11/065, 410 中被描述, 所述专利申请被引入于此以作为参考。

[0078] 作为注射端口 36 的另一选择, 植入部分 24 可以包括用于改变可调节限制带 28 内的流体水平的双向注入器。使用注入器, 可以通过遥测指令信号从带 28 加入或取出流体, 而不需要通过患者的皮肤将注射器插入到端口隔膜中。图 6 是示例性注入器 115 的横截面视图。如图 6 中所示, 注入器 115 包括整体用 118 标示的泵, 该泵用于响应遥测指令信号无创地将流体输入或输出所述带。将泵 118 装入在圆柱形外壳 120 内, 该外壳具有横跨顶部延伸的环形盖 121。可伸缩的波纹管 122 在顶部圆周边缘处牢固地连接到盖 121 上。波纹管 122 由诸如钛这样的适合的材料组成, 所述材料能够在波纹管的折叠处重复挠曲, 但是具有

足够的刚性从而不会屈服于压力的变化。将波纹管 122 的下部圆周边缘固定到在泵 118 内垂直平移的环形波纹管帽 123。盖 121、波纹管 122 和波纹管帽 123 的组合限定了流体容器 124 的容积。导管连接器 119 连接到导管 40 上（在图 2 中示出）以在所述带和流体容器 124 之间形成闭合液压回路。可以通过沿向下的方向，远离盖 121 移动波纹管帽 123 来膨胀容器 124 中的体积。当波纹管帽 123 下降时，波纹管 122 的折叠伸展，从而产生真空以通过导管 40 和连接器 119 将流体从所述带中吸引到容器 124 中。类似地，可以通过沿向上的方向朝着盖 121 移动波纹管帽 123 来减小容器 124 中的体积，由此压缩波纹管 122 的折叠并且迫使流体通过导管 40 和连接器 119 从容器进入带 28 中。

[0079] 波纹管帽 123 包括整体地形成的导螺杆部分 125，该导螺杆部分可操作地接合在圆柱形螺母 126 上匹配的螺纹。螺母 126 的外周边牢固地连接到旋转驱动板 127 的轴向孔。将圆柱形驱动环 128 接着安装在旋转驱动板 127 的环形外缘周围。由任何适合的装置将螺母 126、驱动板 127 和驱动环 128 都牢固地连接在一起以形成组件，该组件作为一个单元围绕由螺杆部分 125 所形成的轴转动。套筒框架 129 封闭装入用于在天线 54 和泵 118 之间传输功率和数据信号的 TET 和遥测线圈（未示出）。

[0080] 驱动环 128 由一个或多个压电谐波电机可旋转地驱动。在图 6 所示的实施例中，两个谐波电机 131 被定位成使得每个电机的尖端 113 与驱动环 128 的内周边摩擦接触。当电机 131 被通电时，尖端 113 对着驱动环 128 振动，从而产生沿着所述环的内周边的“行走”运动，该运动转动所述环。泵 118 中的微控制器（未示出）电连接到 TET 和遥测线圈上，所述 TET 和遥测线圈用于接收功率以驱动电机 131，以及用于接收和传输所述泵的数据信号。为了改变在带的腔 42 中的流体水平，由遥测装置从天线 54 传输调节指示。注入器 115 中的遥测线圈将指示信号探测和传输至微控制器。微控制器接着适当地驱动电机 131 以收缩或膨胀波纹管 122 并驱动所需流体的量进 / 出带 28。

[0081] 为了测量注入器 115 内的压力变化，以及由此测量人造口的尺寸，由方框 84' 表示的压力传感器包含在波纹管 122 内。压力传感器 84' 类似于上述的压力传感器 84。当作用在带 28 上的压力由于例如来自吞咽的蠕动压力而变化时，带 28 中的流体承受压力变化。这些压力变化通过导管 40 中的流体被输送回到波纹管 122 中。压力传感器 84' 中的膜片响应波纹管 122 内的流体压力变化而偏转。以对于图 4 和 5 上面所述的方式将膜片偏转转换为表示所施加压力的电信号。压力信号被输入到注入器微控制器，该注入器微控制器通过遥测线圈将压力传输到患者外部的监视单元。关于双向注入器 115 的操作的另外的细节可以在发明名称为“Non-invasive Measurement of Fluid Pressure in a Bariatric Device”的共同转让、共同未决的美国专利申请 11/065,410 中找到，所述专利申请被引入于此以作为参考。

[0082] 图 7A 和 7B 示出了用于在患者的腹部中产生摄食量限制的机械可调节带 153。机械带 153 可以作为用于产生人造口的液压可调节带 28 的可替代选择而被使用。机械可调节带 153 包括具有重叠端部 135, 137 的基本上为圆形的弹性芯体 133。芯体 133 基本上被封闭在充满流体的柔性外壳 139 中。芯体 133 的可释放和可锁定接头 149 从外壳 139 的端部突出以使芯体和外壳能围绕患者的食管或胃放置以形成人造口。植入式电机 141 与芯体 133 间隔开以机械地调节芯体端部 135, 137 的重叠，并由此调节由芯体形成的人造口的尺寸。电机 141 通过传动轴 143 调节芯体 133 的尺寸，所述传动轴连接到外壳 139 内的驱动

轮（未示出）上。电机 141 与远程受控的供电单元 145 一起模制在主体 147 中，所述主体由硅橡胶或者另一种类似的材料组成。

[0083] 当电机 141 改变芯体 133 的尺寸时，外壳 139 内的流体的压力随之变化。为了测量所述压力变化，与上述类似的压力传感器被放置成与外壳 139 的流体连通。压力传感器可以放置在外壳 139 内，如方框 84”所示，从而使人造口内的压力变化通过外壳 139 中的流体传输到传感器的膜片。传感器 84”将膜片的偏转转换成压力测量信号，该压力测量信号通过遥测装置以上述的方式被传输到外部单元。在可替代的情况下，压力传感器可以放置在植入式电机主体 147 内，如方框 84””所示，并且通过与传动轴 143 并排延伸的管 151 流体地连接到外壳 139 上。当外壳 139 中的流体压力由于人造口内的压力变化而变化时，将压力差通过管 151 中的流体传输到传感器 84””。传感器 84””产生表示流体压力的电信号。该信号以上述的方式从患者传输到外部单元。

[0084] 图 8 示出了摄食量限制装置 22 的植入部分和外部 24, 26 的主要部件的框图。如图 8 中所示，外部 26 包括用于将功率信号 132 传输到植入部分 24 的初级 TET 线圈 130。还包括用于将数据信号传输到植入部分 24 的遥测线圈 144。初级 TET 线圈 130 和遥测线圈 144 组合以形成所示的天线 54。外部 26 的本地单元 60 包括用于控制将电力施加到初级 TET 线圈 130 的 TET 驱动电路 134。TET 驱动电路 134 由微处理器 136 控制。将图形用户界面 140 连接到微处理器 136 上以用于输入患者信息以及显示和 / 或打印数据和医生指示。通过用户界面 140，患者或临床医生可以将调节请求传输给医生，并且也输入所述请求的原因。另外，用户界面 140 使患者能够阅读和响应来自医生的指示。

[0085] 本地单元 60 还包括初级遥测收发器 142，该初级遥测收发器用于将询问指令传输到植入的微控制器 106 和从植入的微控制器 106 接收响应数据，包括感测的流体压力。初级收发器 142 电连接到微处理器 136 以用于输入和接收指令和数据信号。初级收发器 142 驱动遥测线圈 144 以所选择的 RF 通信频率谐振。调谐谐振电路产生将指令数据传输到植入的微控制器 106 的下行链路交流磁场 146。作为另一选择，收发器 142 可以接收从次级线圈 114 传输的遥测信号。所接收的数据可以存储在与微处理器 136 相关联的存储器 138 中。电源 150 为本地单元 60 提供能量以便为摄食量限制装置 22 供电。将环境压力传感器 152 连接到微处理器 136 上。对于由于例如大气压条件或海拔高度的变化所引起的大气压力的变化，微处理器 136 使用来自环境压力传感器 152 的信号调节所接收的流体压力测量值。

[0086] 图 8 还示出了装置 22 的植入部分 24 的主要部件。如图 8 中所示，次级 TET / 遥测线圈 114 接收来自外部天线 54 的功率和通信信号。线圈 114 形成调谐谐振电路，该调谐谐振电路与初级 TET 线圈 130 感应耦合以为植入物供电，或者与初级遥测线圈 144 感应耦合以接收和传输数据。遥测收发器 158 控制与线圈 114 的数据交换。另外，植入部分 24 包括整流器 / 功率调节器 160、上述的微控制器 106、与微控制器相关联的存储器 162、温度传感器 112、压力传感器 84 和用于放大来自压力传感器的信号的信号调节电路 164。所述植入部件通过天线 54 将来自传感器 84 的调温压力测量值传输到本地单元 60。所述压力测量值可以存储在本地单元 60 内的存储器 138 中，从而显示在本地单元 60 内的显示器上，或者实时地传输到远程监视站。

[0087] 如上文所述，需要提供一种用于远程监视和控制摄食量限制装置的通信系统。通过所述通信系统，医生可以从所述限制装置找回流体压力测量值的历史记录以评估肥胖症

治疗的功效。另外,医生可以下行链接用于装置调节的指示。远程位置的临床医生可以通过本地单元 60 访问调节指示。使用所述指示,临床医生可以将注射器注入到注射端口 36 中并且从流体容器 80 加入或取出盐水以实现装置的调节。作为另一选择,患者可以通过本地单元 60 访问指示,并且使用天线 54 在注入器 115 或机械可调节带 153 中无创地执行所述指示。在调节期间为了立即反馈调节的效果可以将实时的压力测量值上行传输给医生。作为另一选择,在调节之后患者或临床医生可以将压力测量值上行传输给医生以用于调节的确认和评估。

[0088] 如图 1 中所示,通信系统 20 包括本地单元 60 和远程监视单元 170,所述单元在此也被称为基本单元。远程单元 170 可以位于医生 办公室、医院或者方便医生的其它场所。远程单元 170 是个人电脑型装置,其包括微处理器 172,该微处理器可以是例如英特尔 Pentium® 微处理器等。系统总线 171 使微处理器 172 与存储器 174 互连,所述存储器用于存储诸如生理参数和患者指示这样的数据。图形用户界面 176 还与微处理器 172 互连以用于显示数据以及输入指示并与患者通信。用户界面 176 可以包括视频监视器、触摸屏、或其它显示装置,以及用于将信息输入到远程单元 170 中的键盘或输入笔。

[0089] 许多外围设备 178 可以直接与本地单元 60 通过界面连接以用于输入与患者的状况相关的生理数据。该生理数据可以存储在本地单元 60 中并且在询问或其它数据交换期间上载到远程单元 170。可以用于本发明的外围设备的例子包括称重秤、血压监视器、体温计、血糖监视器、或者可以在医生办公室之外使用以提供关于患者当前生理状况的输入的任何其它类型的设备。例如称重秤可以直接地或者通过天线 54 无线地与本地单元 60 电通信以产生患者的重量减轻记录。重量减轻记录可以存储在本地单元 60 的存储器 138 中。在远程单元 170 随后进行的询问期间,或者自动地在预定的间隔期,重量减轻记录可以由微处理器 136 上载到远程单元 170。重量减轻记录可以存储在远程单元 170 的存储器 174 中直到由医生访问。

[0090] 还如图 1 中所示,在本地单元 60 和远程单元 170 之间建立通信链路 180 以用于在所述单元之间传输数据,包括声音、视频、指示信息和指令信号。通信链路 180 可以包括任何宽范围的数据传输媒介,所述数据传输媒介包括使用高速电缆或拨号连接、共用电话线、无线 RF 网络、卫星、T1 线,或者适于在远程位置之间传输数据的任何其它类型的通信媒介的基于网络的系统。图 9 更具体地示出了用于通信链路 180 的各种媒介。如图 9 中所示,本地和远程单元 60,170 可以通过许多不同的直接和无线连接通信。特别是,所述单元可以使用电缆或电话调制解调器 192,194 通过因特网 190 通信。在该情况下,数据可以通过任何合适的因特网通信媒介传输,所述通信 媒介例如为电子邮件、即时通信、网页、或文件传输。作为另一选择,本地和远程单元 60,170 可以使用调制解调器 200,202 通过共用电话网络 196 连接。单元 60,170 还可以通过微波或 RF 天线 204 通过可调频率波 206,210 通信。通信链路还可以通过卫星 209 和可调频率波 212,214 建立。除了上述的链路之外,可以预见在本领域中已知的或者可能在以后开发出来的其它类型的传输媒介也可以用于在本地和远程单元 60,170 之间提供理想的数据通信而不背离本发明的范围。

[0091] 图 10 是使用双向通信系统 20 的示例性互动的数据流程图。在该互动中,医生可以下载调节指示,该调节指示随后由与患者在一起的临床医生手动地执行。如步骤 220 所示,医生启动在远程单元 170 和本地单元 60 之间的通信对话期。可以通过经由因特网链路

190 或者通过关于图 9 所述的任何其它通信链路发送电子邮件或即时通信而启动所述对话期。在通信对话期期间,医生可以将指示下载到存储器 138 中,或者如步骤 222 所示可以事先上载从装置 22 或外围设备 178 获得的存储数据。该数据可以包括流体压力、重量历史记录、或者患者愿意接受预定疗程的报告。在上载数据之后,如步骤 234 所示,医生可以评估所述数据并且确定是否需要调节装置。如果指出调节,则如步骤 224 所示,医生可以将调节的处置指令下载到本地单元 60。如步骤 226 所示,本地单元 60 将指示存储在存储器 138 中以用于随后临床医生的操作。当患者在场时,临床医生从存储器 138 访问指示。临床医生然后将注射器插入到注射端口 36 的隔膜 76 中并且加入或取出在指示中规定的流体体积。在调节之后,临床医生将天线 54 放置在植入物之上并且指示微控制器 106 将来自传感器 84 的压力测量值传输到本地单元 60。如步骤 230 所示,由本地单元 60 中的微处理器 136 将压力测量值上载到远程单元 170 以向医生提供调节指示被执行的确认,和对患者产生的影响的说明。在离线调节中,在下载调节指示之后,如线 229 所示,或者若调节未被指示则在接收患者数据之后,如线 231 所示,基本单元终止与本地单元 60 的通信。

[0092] 除了步骤 220-234 的离线调节对话期之外,如步骤 236 所示,为了在调节之前、调节期间和调节之后监视患者的状况,医生可以启动实时互动调节。在这种情况下,如步骤 237 所示,当患者与临床医生在一起时,医生下载调节的指示。如步骤 238 所示,临床医生将注射器插入到注射端口 36 的隔膜 76 中并且从容器 80 中加入或取出所规定的流体以执行所述指示。在注射之后,如步骤 241 所示,医生指示临床医生将天线 54 放置在植入物之上以将来自植入物的流体压力测量值传输到本地单元 60。如步骤 243 所示,压力测量值然后通过链路 180 上行传输给医生。医生在步骤 245 处评估压力测量值。基于所述评估,如线 242 所示,医生可以通过链路 180 提供进一步的指示以重新调节带。另外,如步骤 244 所示,医生可以向患者提供采取诸如吃或喝这样的特定动作的指示以测试所述调节。当患者执行测试时,如步骤 246 所示,医生可以上载来自植入物的压力测量值以评估当食物或液体试图通过人造口时作用在带上的蠕动压力。如线 249 所示,如果压力测量值太高,其表示可能发生阻塞,则医生可以立即将另外的指令信号发送给临床医生以重新调节带和缓解阻塞。在医生对调节结果满意之后,在步骤 232 处终止通信对话期。如流程图中所示,通信链路 180 使医生和患者能够在虚拟的治疗对话期间交互,在所述虚拟治疗对话期间医生可以指示调节和接收实时的流体压力反馈以评估治疗的功效。

[0093] 在图 11 中所示的第二个示例性互动中,医生下载用于诸如图 6 中所示的注入器 115 这样的远程可调节装置的调节指示。如步骤 220 所示,医生通过链路 180 启动该通信对话期。在启动通信之后,医生事先上载来自本地单元 60 的存储器 138 的存储数据,例如流体压力历史记录。医生评估所述数据并且确定是否指示调节。如果医生选择离线调节,则如步骤 224 所示,调节指令被下载到本地单元 60 并且存储在存储器 138 中。当指示被存储在存储器 138 中时,如步骤 233 所示,患者方便地将天线 54 放置在植入区域之上并且通过本地单元 60 启动调节。本地单元 60 然后将功率和指令信号传输到植入的微控制器 106 以执行调节。在调节之后,患者建立与远程监视单元 170 的通信链路并且将来自植入物的一系列压力测量值上载到远程单元。将这些压力测量值可以存储在远程单元 170 的存储器 174 中直到由医生访问。

[0094] 在可替代的情况下,在与医生的虚拟治疗对话期间患者可以执行实时的调节。在

该情况下,医生通过链路 180 建立与患者的通信。一旦通过链路 180 连接,如步骤 250 所示,医生指导患者将天线 54 放置在植入区域之上。在天线 54 处于适当位置之后,如步骤 252 所示,医生通过链路 180 将调节指令下载到注入器 115。在注入器 115 中执行调节期间和 / 或之后,如步骤 254 所示,一系列压力测量值通过链路 180 从注入器 115 被上行传输到医生。医生对由调节导致的流体压力变化进行即时检查。如线 255 所示,如果产生的流体压力水平太高或太低,则医生可以立即重新调节限制带。如步骤 256 所示,医生还可以指示患者完成诸如喝或吃这样的特定动作以测试所述调节。当患者执行测试时,如步骤 258 所示,医生可以上载来自压力传感器的压力测量值以评估当患者试图使食物或液体通过人造口时作用在带上的蠕动压力。如线 259 所示,如果压力测量值太高,其表示可能发生阻塞,则医生可以立即发送另外的指令信号以重新调节带和缓解阻塞。在医生对调节结果满意之后,在步骤 232 处终止通信对话期。在本发明中,本地单元 60 一直是远程单元 170 的从属装置,以便只有医生可以指示调节,并且防止患者通过本地单元 60 独立地执行调节。

[0095] 在图 12 中所示的第三个示例性通信对话期中,如步骤 260 所示,患者可以通过经用户界面 140 输入请求而启动与远程单元 170 的互动。该请求可以采用电子邮件或其它电子通信的形式。在步骤 262 处,患者的请求通过通信链路 180 传输到远程单元 170。在远程单元 170 处,患者的请求被存储在存储器 174 中直到医生方便时找回(步骤 264)。在医生审阅患者的请求之后(步骤 266),指示可以通过用户界面 176 输入并且下载到本地单元 60。如步骤 268 所示,医生可以就治疗或者执行或拒绝特别调节的请求的决定与患者进行通信。如果医生在步骤 269 处确定需要调节,则医生可以启动类似于图 10 和 11 的流程图所示的通信对话期。如果未指示调节,则在步骤 268 处的响应通信之后基本单元终止对话期。

[0096] 除了以上情况之外,医生可以在任何时间访问本地单元 60 以检查患者服从以前的调节指示的情况,或者提醒患者执行调节。在这些互动中,医生可以接触本地单元 60 以请求从存储器 138 的上载数据,或者发送提醒,所示提醒将存储在存储器 138 中并且显示下一次患者开启本地单元 60 的时间。另外,本地单元 60 可以包括报警特征以提醒患者定期地执行预定的调节,例如昼间放松。

[0097] 如上所述,通信系统 20 可被用于将流体压力历史记录上行传输到远程单元 170 以允许医生在指定的期间评估装置 22 的性能。图 13 示出了数据记录器 270,该数据记录器可以与本发明的通信系统 22 结合使用以记录一段时间的流体压力测量值。如图 13 中所示,数据记录器 270 包括 TET 和遥测线圈 285,272,所述线圈可以由患者佩戴从而位于植入部分 24 附近。TET 线圈 285 为植入物供电,而遥测线圈 272 询问植入物并且通过次级遥测线圈 114 接收包括流体压力测量值的数据信号。限制带内的流体压力被重复地感测并且以一定的更新速度传输到数据记录器 270,所述更新速度足以测量作用在带上的蠕动脉冲。该更新速度的范围通常为每秒 10-20 个压力测量值。如图 13 中所示,当将端口植入到患者的腹部区域中时,数据记录器 270 可以佩戴在围在患者的腰部的腰带 274 上以在注射端口 36 附近定位线圈 272。作为另一选择,当将注射端口 36 植入到患者的胸骨上时,数据记录器 270 可以围绕患者的颈部佩戴,如装置 270' 所示。将数据记录器 270 在清醒期间佩戴以记录在患者进餐和日常工作期间流体压力的变化。在白天结束的时候或者另一个设定时间的期间,数据记录器 270 可以被拆除并且将所记录的流体压力数据下载到本地单元 60 的存储

器 138。在随后的通信对话期,流体压力历史记录 可以从存储器 138 上载到远程单元 170。作为另一选择,可以使用通信链路 180 将流体压力数据直接从数据记录器 270 上载到远程单元 170。

[0098] 图 14 更具体地显示了数据记录器 270。如图 14 中所示,数据记录器 270 包括用于控制与植入式装置 24 的遥测通信的微处理器 276。将该微处理器 276 连接到存储器 280 上,除了其它功能之外,所述存储器用于存储来自装置 24 的压力测量值。当记录器 270 工作时,流体压力可被读取并且以由微处理器 276 所控制的指定数据率存储在存储器 280 中。微处理器 276 由电源 282 供电。为了记录流体压力,微处理器 276 初始通过 TET 驱动电路 283 和 TET 线圈 285 将功率信号传输到植入部分 24。在功率信号之后,微处理器 276 通过遥测收发器 284 和遥测线圈 272 将询问信号传输到植入部分 24。询问信号由遥测线圈 114 拦截并且传输到微控制器 106。微控制器 106 通过收发器 158 和次级线圈 114 发送来自传感器 84 的应答调温压力读数。所述压力读数通过线圈 272 被接收并且由收发器 284 引导到微处理器 276。微处理器 276 随后存储压力测量值并且启动下一个询问请求。

[0099] 当患者完成测量和记录流体压力时,记录器 270 被拆除并且所记录的压力数据被下载到本地单元 60,或者直接下载到远程单元 170。如图 9 和 14 中所示,数据记录器 270 可以包括调制解调器 286,该调制解调器用于使用电话线 288 将感测的流体压力直接传输到远程单元 170。患者可以将记录器调制解调器 286 连接到电话线上,拨打医生的调制解调器,并且选择用户界面 292 上的“发送”按钮。一旦连接,微处理器 276 通过电话线将存储的压力历史记录传输到远程单元 170 中的微处理器 172。作为另一选择,数据记录器 270 可以包括用于将记录器连接到本地单元 60 上的 USB 端口 290。记录器 USB 端口 290 可以连接到本地单元 60 上的 USB 端口 198(在图 8 中示出)上,并且“发送”开关触发以将压力数据下载到本地单元中的存储器 138。在压力数据被下载之后,可将记录器 270 通过用户界面 292 关闭,或者重新设置并放回到患者的身体上以用于连续测量压力。

[0100] 图 15 是示例性压力信号 294 的图形表示,所述压力信号由传感器 84 通过本地单元 60 或数据记录器 270 在整个取样期间的重复询问期间测量。可以使用本地单元 60 的图形用户界面 140 或远程单元 170 的图形用户界面 176 显示压力信号 294。在图 15 所示的例子中,当患者稳定的同时开始测量带 28 中的流体压力,从而导致所示的稳定的压力读数。接着,对带 28 进行调节以减小人造口尺寸。在带调节期间,压力传感器 84 连续测量流体压力并且通过患者的皮肤将压力读数传输到本地单元 60。在图 15 的图表中可以看出,在带调节之后流体压力上升。

[0101] 在所示的例子中,在调节之后要求患者饮用液体以检查调节的精确度。当患者饮用时,压力传感器 84 连续测量由于吞咽液体的蠕动压力导致的压力峰值。医生可以从远程位置评估这些压力峰值以便评估并指导患者的治疗。如果所述图表显示压力峰值超过理想的水平,则医生可以立即通过通信系统 20 采取矫正操作,并且查看矫正操作的结果,直到获得理想的结果。因此,甚至当与患者相距相当远的距离时,通过通信系统 20 医生也可以进行调节并且可视地看到调节的结果。

[0102] 除了调节之外,通信系统 20 可以用于跟踪摄食量限制装置在一段时间的性能。特别是,可将从数据记录器 270 的压力测量值的抽样上载到医生办公室以用于评估。医生可以可视地检查压力读数的图表以评估限制装置的性能。可将压力测量值记录定期地传输到

远程监视单元 170 以向医生提供一种诊断工具,从而保证摄食量限制装置正有效地工作。如果有任何异常出现,则医生可以使用通信系统 20 联系患者并且请求附加的生理数据或指示调节。特别是,通信系统 20 可以用于检测带 28 内的无压力状况,其表示流体泄漏。作为另一选择,系统 20 可以用于检测带 28 内的过大压力峰值,其表示导管 40 中发生扭结或者人造口内发生阻塞。使用本地单元 60,患者也可以在家里评估压力读数,并且当带压力下降到指定基线以下时(其表示需要调节所述装置),通知他们的医生。因此,在使用肥胖症装置进行患者治疗期间通信系统 20 作为诊断和监视工具具有很多好处。通过通信系统 20 评估摄食量限制装置 22 的方便性促进了对所述装置进行更频繁的监视和调节。

[0103] 对于本领域的技术人员来说将显而易见的是,以上发明可同等地应用于其它类型的可植入带。例如,带用于治疗大便失禁。这样一种带在美国专利 6,461,292 中被描述,所述专利被引入于此以作为参考。带还可以用于治疗尿失禁。这样一种带在美国专利申请 2003/0105385 中被描述,所述专利申请被引入于此以作为参考。带还可以用于治疗胃灼热和/或酸逆流。这样一种带在美国专利 6,470,892 中被描述,所述专利被引入于此以作为参考。带还可以用于治疗阳痿。这样一种带在美国专利申请 2003/0114729 中被描述,所述专利申请被引入于此以作为参考。

[0104] 尽管在此显示和描述了本发明的优选实施例,但是,对于本领域的技术人员来说显而易见的是,仅仅作为例子提供这样的实施例。对于本领域的技术人员现在将进行各种变型、变化和替换而不背离本发明。例如,对于本领域的技术人员来说是显然的,此处公开的内容可同等地应用于机器人辅助手术。另外,应当理解的是,上述的每一个结构具有一个功能,并且这样的结构可以被称作用于执行所述功能的装置。因此,意味着本发明仅仅由后附的权利要求的精神和范围限制。

[0105] 尽管通过若干实施例的描述举例说明了本发明,但是申请人并不是要将后附的权利要求的精神和范围约束或限制于这样的细节。本领域的技术人员可进行各种其它的变型、变化和替换而不背离本发明的范围。例如,已经以将来自植入物的压力数据传输到远程监视单元举例说明了本发明的装置和方法。然而,还可以传输其它类型的数据以使医生能够监视限制开口的植入物的多个不同的方面。另外,借助用于肥胖症治疗的摄食量限制装置描述了本发明。本发明并不限于该应用,而是还可以用于其它限制开口植入物或人造括约肌而不背离本发明的范围。与本发明相关的每个元件的结构可以被可替代的描述成用于提供由所述元件所执行的功能的装置。应当理解的是,前面的描述只是举例,本领域的技术人员可以进行其它改进而不背离后附的权利要求的范围和精神。

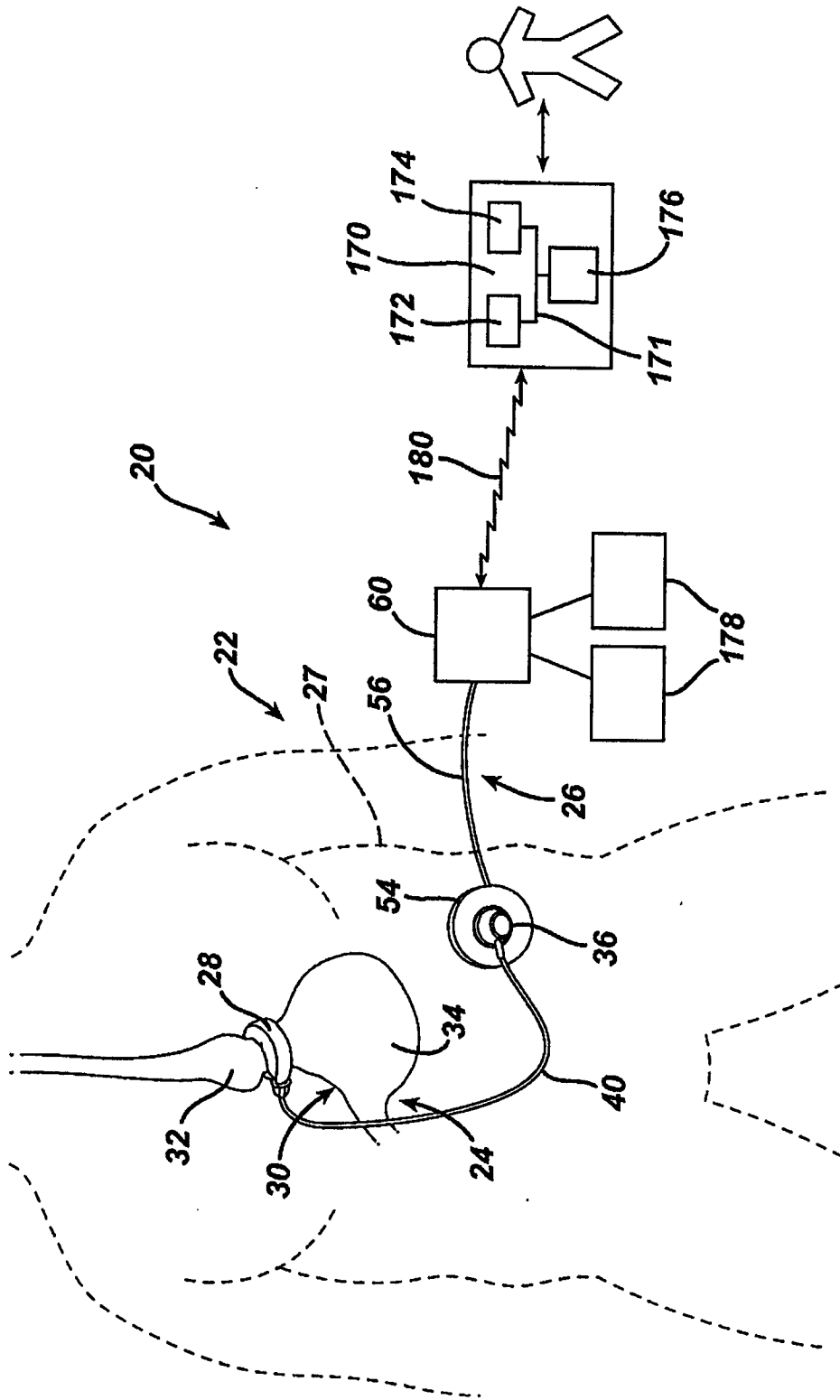


图 1

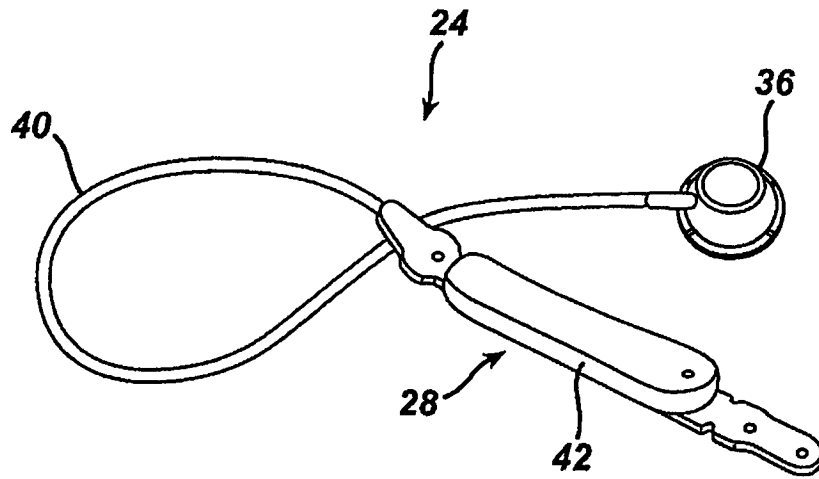


图 2

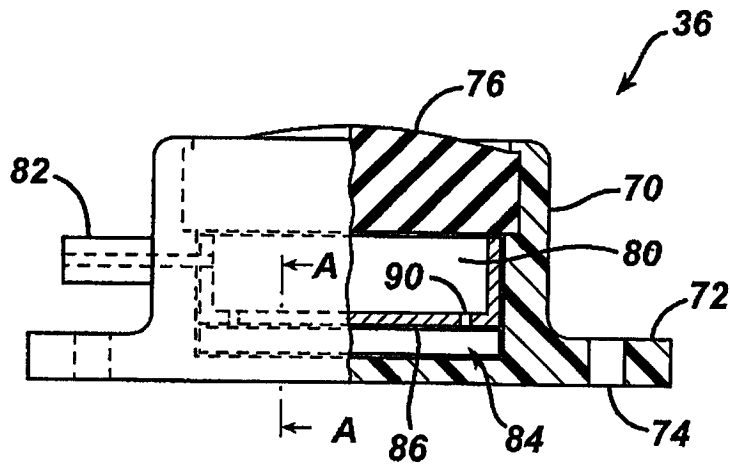


图 3

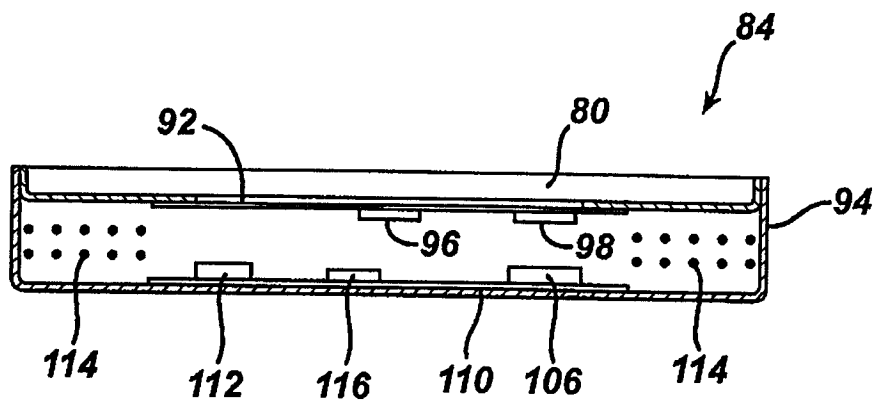


图 4

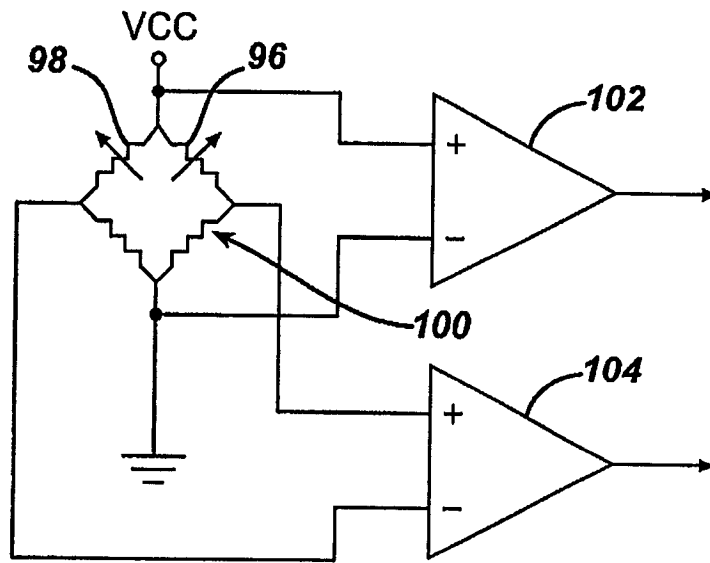


图 5

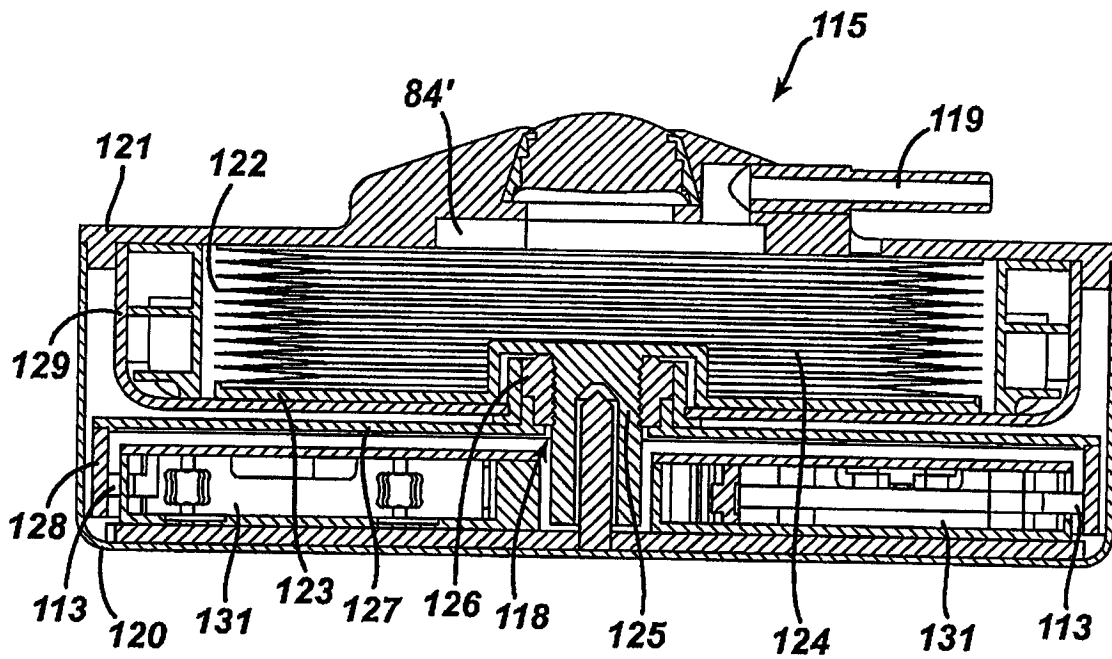


图 6

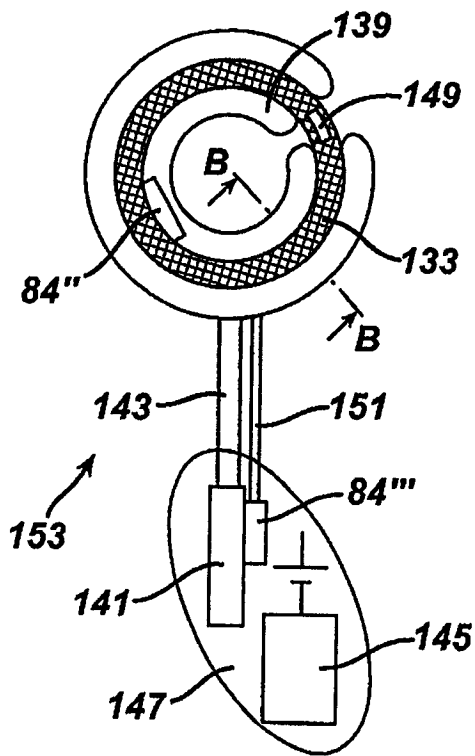


图 7A

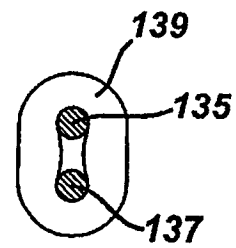


图 7B

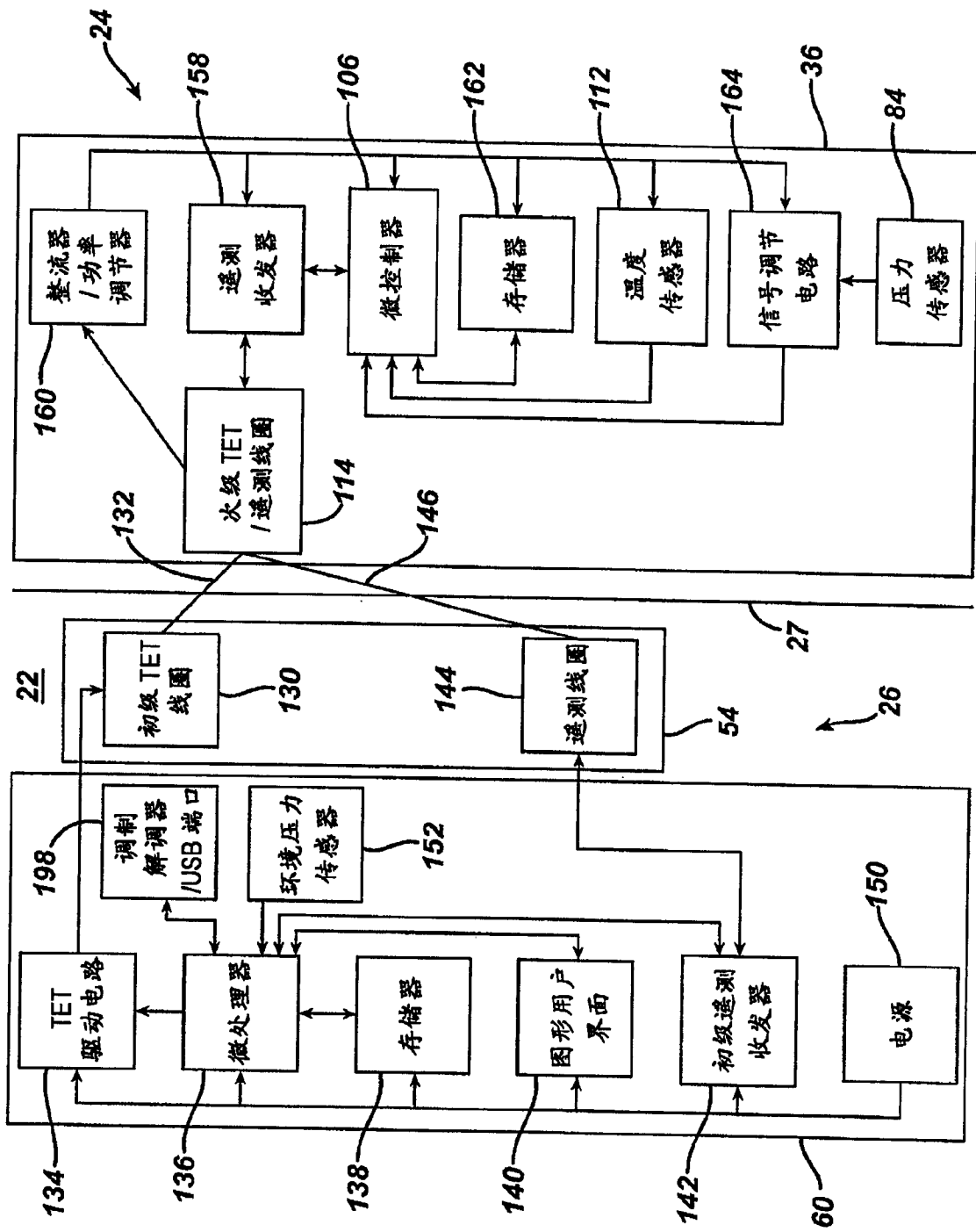


图 8



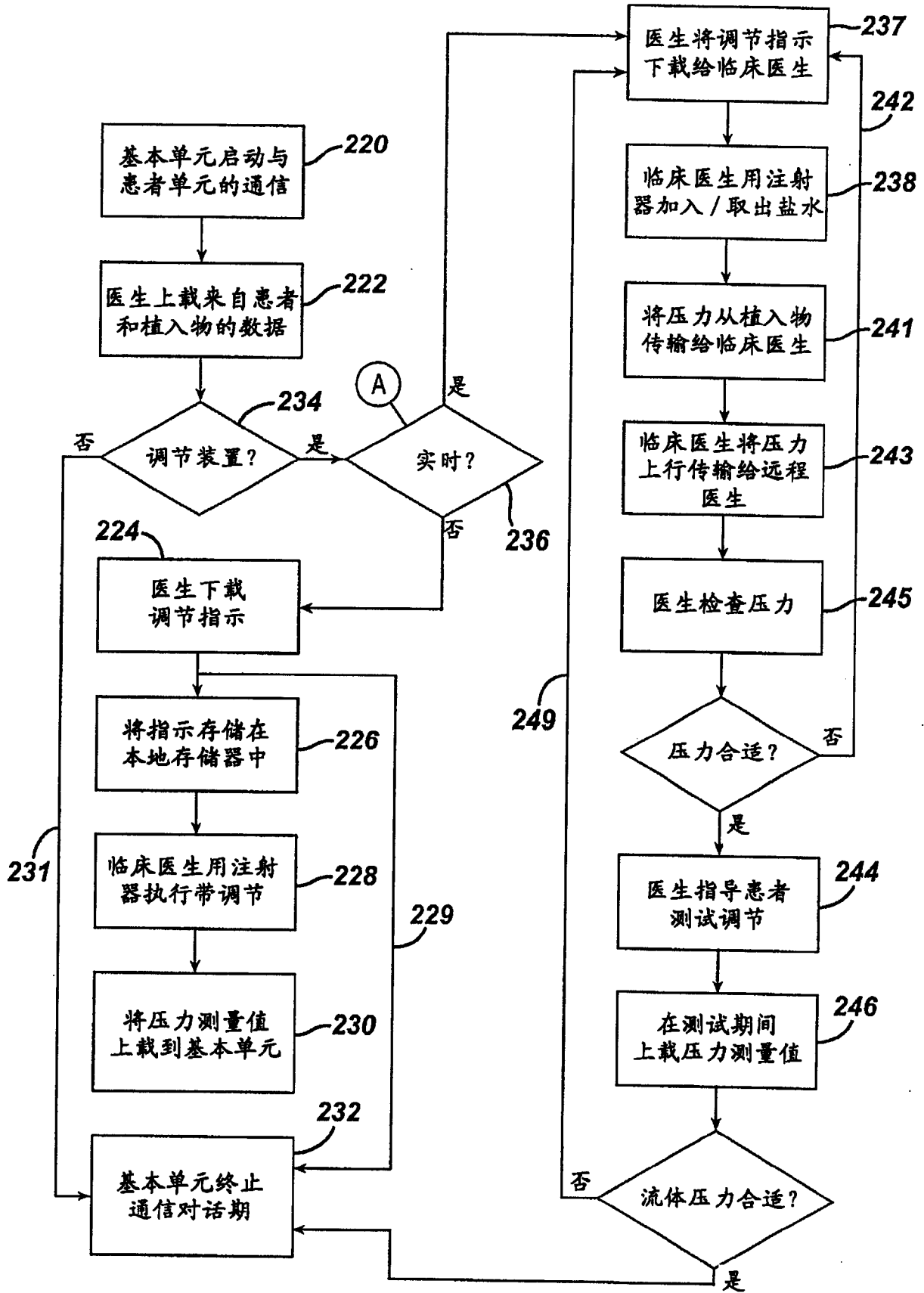


图 10

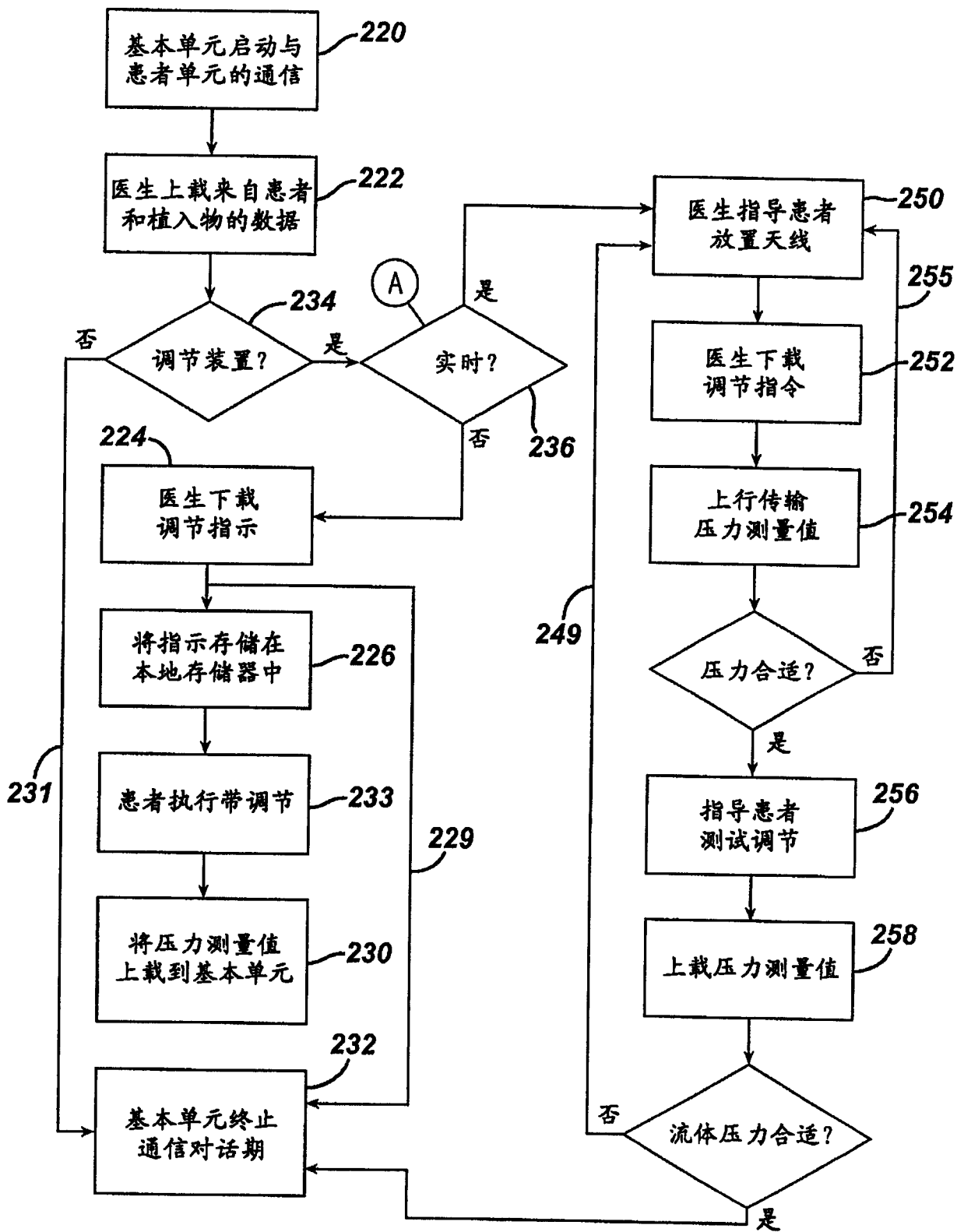


图 11

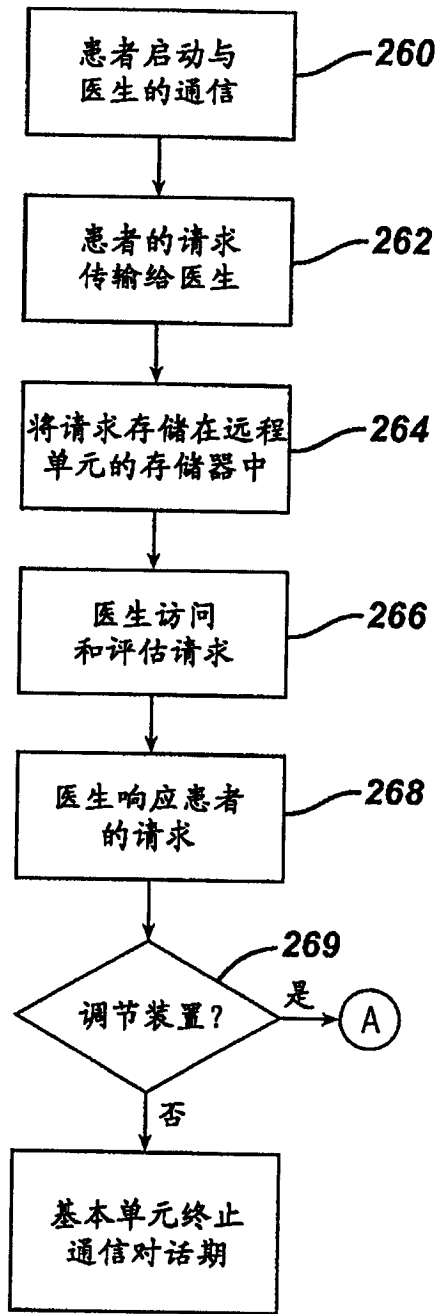


图 12

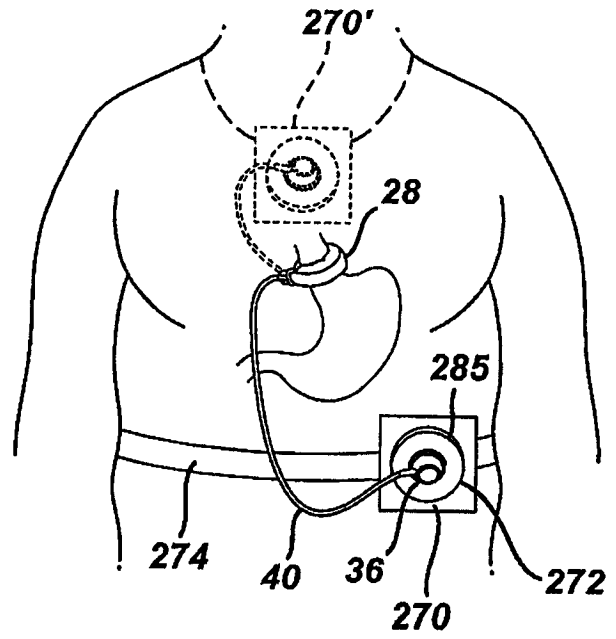


图 13

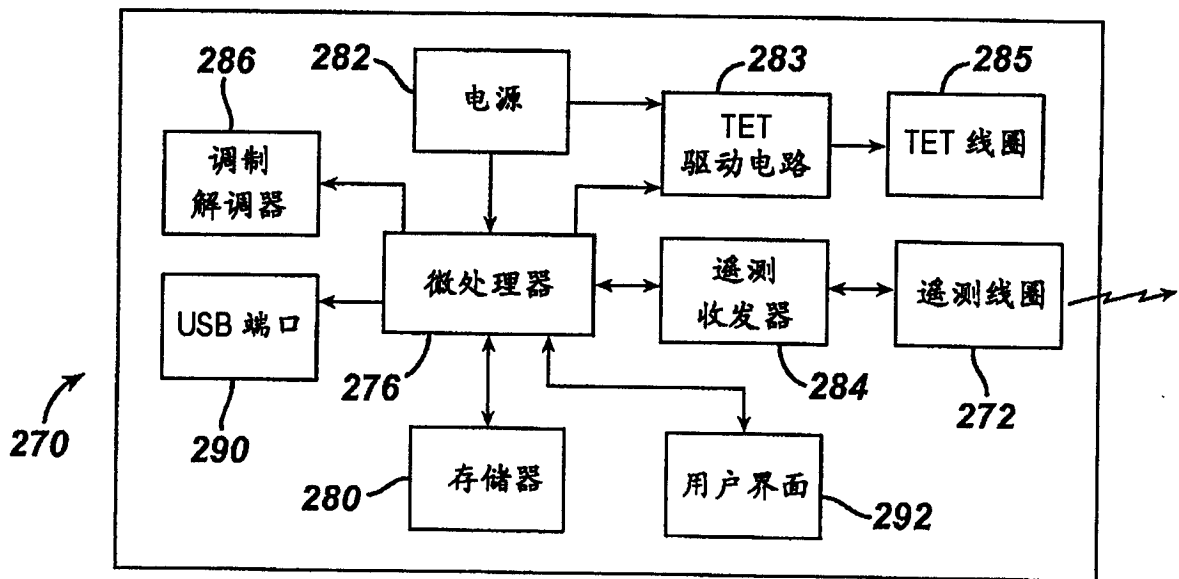


图 14

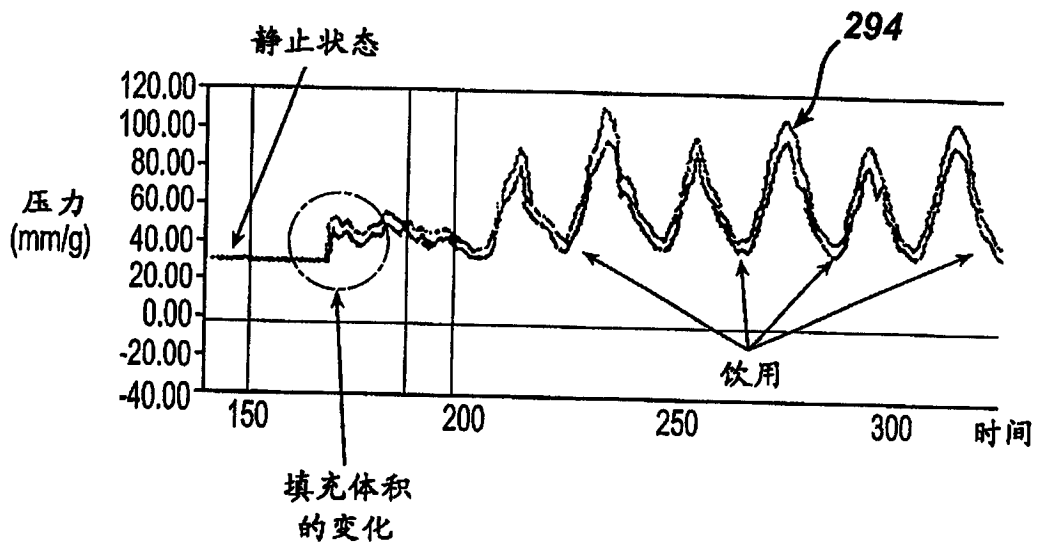


图 15

专利名称(译)	摄食量限制装置的远程监视和调节		
公开(公告)号	<a href="#">CN1883413B</a>	公开(公告)日	2011-06-29
申请号	CN200610093154.5	申请日	2006-06-22
[标]申请(专利权)人(译)	伊西康内外科公司		
申请(专利权)人(译)	伊西康内外科公司		
当前申请(专利权)人(译)	伊西康内外科公司		
[标]发明人	小威廉L哈斯勒		
发明人	小威廉·L·哈斯勒		
IPC分类号	A61B19/00 A61B5/00		
CPC分类号	A61F2250/001 A61F2250/0003 A61F2250/0004 A61F2250/0013 A61B17/135 A61B17/1355 A61F5/0053		
代理人(译)	陈文平		
优先权	11/167861 2005-06-24 US		
其他公开文献	CN1883413A		
外部链接	<a href="#">Espacenet</a> <a href="#">SIPO</a>		

摘要(译)

一种与植入到患者体内的限制开口装置一起使用的双向通信系统。所述系统包括用于测量所述限制开口装置内的工作参数的传感器。所述系统还包括用于将从所述传感器装置测量的参数数据传递到在患者体外的本地单元的通信装置。所述系统还包括在离患者的远程位置处的基本单元，所述基本单元包括用于评估所测量的参数数据的用户界面装置。并且，在所述本地单元和基本单元之间的通信链路用于在所述单元之间传输数据，所传输的数据包括所测量的参数数据。

