



(12)发明专利

(10)授权公告号 CN 109288496 B

(45)授权公告日 2019.10.18

(21)申请号 201810366765.5

US 2011306867 A1,2011.12.15,

(22)申请日 2018.04.23

CN 103565417 A,2014.02.12,

(65)同一申请的已公布的文献号

审查员 王炜

申请公布号 CN 109288496 A

(43)申请公布日 2019.02.01

(73)专利权人 三维医疗科技江苏股份有限公司

地址 221116 江苏省徐州市铜山经济开发区珠江路三维科技园

(72)发明人 丁桂江 孟庆岩 侯宪革 杨少鹏
王猛

(51)Int.Cl.

A61B 5/00(2006.01)

(56)对比文件

WO 03055387 A1,2003.07.10,

CN 103622669 A,2014.03.12,

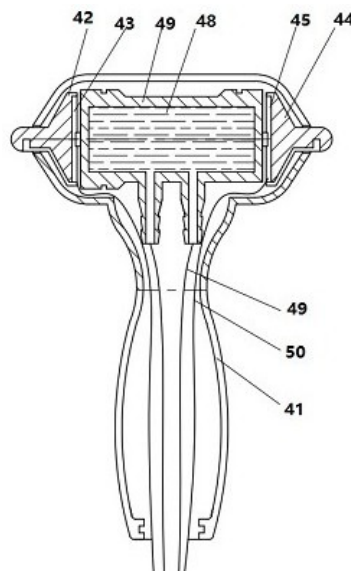
权利要求书1页 说明书4页 附图2页

(54)发明名称

一种阴茎温度感应敏感度测试装置

(57)摘要

本申请涉及阴茎检测技术领域,具体公开了一种阴茎温度感应敏感度测试装置,包括输入设备、控制单元、手柄遥控器和温度探头,输入设备用于接受控制单元反馈的信息并记录、分析,控制单元与温度探头连接,手柄遥控器与控制单元连接,温度探头内设有四个氧化物半导体场效应管形成了H电桥,H电桥分别与半导体制冷片和半导体发热片连接。本申请测试装置采用半导体制作成双头探头,分别通过H电桥进行发热检测和制冷检测,再将信息传递到控制单元,由操作遥控器进行反馈,最后又输入设备进行记录、分析和输出,以此判别阴茎敏感度的情况,本装置在使用时方便、快捷,检测精准,避免了人为检测时无法精准判断用户病理的情况。



1. 一种阴茎温度感应敏感度测试装置,包括控制单元和温度探头单元,所述控制单元与所述温度探头单元连接并控制温度探头单元进行温度变化;所述温度探头单元通过珀尔帖效应原理进行发热或制冷,其特征在于,所述温度探头包括壳体、两个探头和四个氧化物半导体场效应管,所述四个氧化物半导体场效应管形成了H电桥,所述两个探头连接在所述H电桥中段,所述H电桥给其中段通入正向电流或负向电流;H电桥中电流从一个方向通过探头时,其中一个探头发热,H电桥中电流从另一个方向通过探头时,另一个探头制冷所述发热的探头包括制冷触头、半导体制冷片,所述制冷的探头包括发热触头、半导体发热片;所述制冷触头、所述发热触头用于与阴茎接触以行温度敏感度检测,所述制冷触头用于对阴茎进行冷感测试,所述发热触头用于对阴茎进行热感测试;所述半导体制冷片安装在所述制冷触头上,所述半导体发热片安装在所述发热触头上,所述半导体制冷片和半导体发热片均连接在所述H电桥中段,所述H电桥给所述半导体制冷片通入正向电流,所述H电桥给所述半导体发热片通入负向电流。

2. 根据权利要求1所述的阴茎温度感应敏感度测试装置,其特征在于,所述制冷触头和发热触头分别设置在所述壳体的两端。

3. 根据权利要求2所述的阴茎温度感应敏感度测试装置,其特征在于,所述制冷触头和发热触头对称设置,且端头均伸出所述壳体。

4. 根据权利要求1-3任一项所述的阴茎温度感应敏感度测试装置,其特征在于,所述半导体制冷片、所述半导体发热片均为热电半导体制冷组件。

5. 根据权利要求1-3任一项所述的阴茎温度感应敏感度测试装置,其特征在于,所述阴茎温度感应敏感度测试装置还包括输入设备,所述控制单元与所述输入设备连接并接收输入设备发送的输入信息;所述输入设备用于输入用户信息、测试区域和/或测试日期。

6. 根据权利要求1-3任一项所述的阴茎温度感应敏感度测试装置,其特征在于,所述阴茎温度感应敏感度测试装置还包括手柄遥控器,所述手柄遥控器由用户操控,用于确认感知的温度变化。

7. 根据权利要求6所述的阴茎温度感应敏感度测试装置,其特征在于,所述控制单元记录用户确认的阈值温度。

8. 根据权利要求7所述的阴茎温度感应敏感度测试装置,其特征在于,所述阴茎温度感应敏感度测试装置还包括显示单元以显示所述阈值温度。

9. 根据权利要求1-3、7、8任一项所述的阴茎温度感应敏感度测试装置,其特征在于,在所述制冷触头、所述发热触头附近分别设置温度传感器,所述温度传感器与所述控制单元连接,从而将所述制冷触头、所述发热触头在实时温度传递给控制单元。

一种阴茎温度感应敏感度测试装置

技术领域

[0001] 本申请涉及阴茎检测技术领域,具体属于一种阴茎温度感应敏感度测试装置,检测阴茎对温度高、低的感应程度。

背景技术

[0002] 阴茎皮肤尤其是龟头对冷热温度感应的敏感度是反映阴茎敏感度的一项重要生理指标,同时映射病人的PE(早泄),ED(性功能勃起障碍)等症状。目前,公知的阴茎检测手段并没有具体定义,早泄、ED用户对于自身的病情无法做出正确的认识,目前对心理性的PE(早泄)、ED(性功能勃起障碍),和器质性PE、ED方面无法判定。一般设备不能区分有等级的阴茎敏感度,给PE(早泄)、ED(性功能勃起障碍)检测带来难度,造成无法判断用户病理等级。

发明内容

[0003] 本申请所要解决的技术问题是针对现有技术的不足,提供一种阴茎温度感应敏感度测试装置,采用珀尔帖效应原理,使用半导体制作成双头探头,一头发热另一头制冷,使阴茎感知探头温度的变化,以此判别阴茎敏感度的现有情况,从而解决当前无法精准判断用户病理等级的问题。

[0004] 为解决上述技术问题,本申请提供了一种阴茎温度感应敏感度测试装置,包括控制单元和温度探头单元,所述控制单元与所述温度探头单元连接并控制温度探头单元进行温度变化;所述温度探头单元通过珀尔帖效应原理进行发热或制冷,所述温度探头包括壳体、两个探头和四个氧化物半导体场效应管,所述四个氧化物半导体场效应管形成了H电桥,所述两个探头连接在所述H电桥中段,所述H电桥给其中段通入正向电流或负向电流;H电桥中电流从一个方向通过探头时,其中一个探头发热,H电桥中电流从另一个方向通过探头时,另一个探头制冷。

[0005] 进一步,所述发热的探头包括制冷触头、半导体制冷片,所述制冷的探头包括发热触头、半导体发热片;所述制冷触头、所述发热触头用于与阴茎接触以行温度敏感度检测,所述制冷触头用于对阴茎进行冷感测试,所述发热触头用于对阴茎进行热感测试;所述半导体制冷片安装在所述制冷触头上,所述半导体发热片安装在所述发热触头上,所述半导体制冷片和半导体发热片均连接在所述H电桥中段,所述H电桥给所述半导体制冷片通入正向电流,所述H电桥给所述半导体发热片通入负向电流。

[0006] 进一步,所述制冷触头和发热触头分别设置在所述壳体的两端,优选地,所述制冷触头和发热触头对称设置,且端头均伸出所述壳体。

[0007] 优选地,所述半导体制冷片、所述半导体发热片均为热电半导体制冷组件(或称冷热片)。

[0008] 优选地,所述制冷触头和发热触头的材料为半导体。

[0009] 进一步,所述阴茎温度感应敏感度测试装置还包括输入设备,所述控制单元与所

述输入设备连接并接收输入设备发送的输入信息；所述输入设备用于输入用户信息、测试区域和/或测试日期。

[0010] 进一步，所述阴茎温度感应敏感度测试装置还包括手柄遥控器，所述手柄遥控器由用户操控，用于确认感知的温度变化。控制单元与所述手柄遥控器连接并接收手柄遥控器发送的确认信息。

[0011] 进一步，所述控制单元记录用户确认的温度（即阈值温度），优选地，所述阴茎温度感应敏感度测试装置还包括显示单元以显示所述阈值温度。

[0012] 优选地在，在所述制冷触头、所述发热触头附近分别设置温度传感器，所述温度传感器与所述控制单元连接，从而将所述制冷触头、所述发热触头在实时温度传递给控制单元。

[0013] 进一步，所述阴茎温度感应敏感度测试装置还包括处理单元，其与控制单元连接并接收并分析所述控制单元反馈的温度信息，输出用户的温度感应敏感度。

[0014] 进一步，所述壳体的中段为弧形设计，便于操作者把握。

[0015] 本申请的有益效果是：本申请测试装置引用珀尔帖效应，采用半导体制作成双头探头，分别通过H电桥进行发热检测和制冷检测，用户通过操作操控器反馈感知到在发热温度或制冷温度，最后又输入设备进行记录、分析和输出，以此判别阴茎敏感度的情况，本装置在使用时方便、快捷，检测精准，避免了人为检测时无法精准判断用户病理的情况。

附图说明

[0016] 为了更清楚地说明本申请的技术方案，下面将对实施例或现有技术描述中所需要使用的附图作简单地介绍，显而易见地，下面描述中的附图仅仅是本申请的一些实施例，对于本领域普通技术人员来讲，在不付出创造性劳动的前提下，还可以根据这些附图获得其它附图。

[0017] 图1是本申请在阴茎温度感应敏感度测试装置的电路原理图。

[0018] 图2是本申请温度探头的纵剖面构造图。

[0019] 图3是本申请温度探头发热时电路H桥中电流流向的示意图。

[0020] 图4是本申请温度探头制冷时电路H桥中电流流向的示意图。

[0021] 图中：1-输入设备，2-控制单元，3-手柄遥控器，4-温度探头，41-壳体，42-制冷触头，43-半导体制冷片，44-发热触头，45-半导体发热片，46-四个氧化物半导体场效应管，47-水箱，48-冷却液，49-水管，50-电路。

具体实施方式

[0022] 下面将结合说明书附图，对本申请实施例中的技术方案进行清楚、完整地描述，显然，所描述的实施例仅仅是本申请一部分实施例，而不是全部的实施例。基于本申请中的实施例，本领域普通技术人员在没有作出创造性劳动的前提下所获得的所有其他实施例，都属于本申请保护的范围。

[0023] 参见图1-2，根据本申请的阴茎温度感应敏感度测试装置，包括输入设备1、控制单元2、手柄遥控器3和温度探头4；所述控制单元2与所述输入设备1、手柄遥控器3、温度探头4均连接。所述温度探头4与患者阴茎接触用于对阴茎敏感度进行检测；输入设备1例如为键

盘或鼠标,用于输入用户信息、测试区域和/或测试日期等;所述手柄遥控器3由用户操控,用于确认感知的温度变化,当阴茎感知到探头温度时,用户操控所述手柄遥控器3。控制单元2用于控制温度探头4进行温度变化,并接收输入设备1发送的输入信息及手柄遥控器3发送的确认信息,所述控制单元2还记录此时在探头温度(即阈值温度)。优选地,所述阴茎温度感应敏感度测试装置还包括还包括显示单元以显示所述阈值温度。

[0024] 进一步,所述阴茎温度感应敏感度测试装置还包括处理单元,其与控制单元2连接并接收并分析所述控制单元2反馈的温度信息,输出用户的温度感应敏感度。

[0025] 在具体的实施方式中,所述控制单元例如为微控制单元(MCU),所述输入设备及处理单元例如为PC机,所述MCU例如通过MAX232芯片与PC机相连。

[0026] 进一步,所述阴茎温度感应敏感度测试装置测试阴茎在冠状物和根部。

[0027] 参见附图2,示出了所述温度探头4的具体结构,所述温度探头4包括壳体41、制冷触头42、半导体制冷片43、发热触头44、半导体发热片45和形成H电桥的四个氧化物半导体场效应管46。所述制冷触头42和发热触头44分别设置在所述壳体41的两端,优选地,所述制冷触头42和发热触头44对称设置,且端头均伸出所述壳体41,如图2所示。所述制冷触头42用于对阴茎进行冷感测试,而所述发热触头44用于对阴茎进行热感测试。

[0028] 优选地,所述制冷触头42和发热触头44的材料为半导体。所述半导体制冷片43安装在所述制冷触头42上,所述半导体发热片45安装在所述发热触头44上。

[0029] 所述半导体制冷片43和半导体发热片45均连接在所述H电桥中段,所述H电桥给所述半导体制冷片43通入正向电流,所述H电桥给所述半导体发热片45通入负向电流。

[0030] 所述半导体制冷片43、所述半导体发热片45均为热电半导体制冷组件(或称冷热片)。当需要探头制热时,必须使对角线上的一对晶体管导通,参见附图3,Q1管和Q4管导通时,电流就从电源正极经Q1从左至右穿过半导体制冷片,然后再经Q4回到电源负极。按图3中电流箭头所示,该流向电流将驱动半导体发热片发热。

[0031] 当需要探头制冷时,必须使对角线上另外的一对晶体管导通。例如,参见附图4,当Q2管和Q3管导通时,电流就从电源正极经Q3从右至左穿过半导体制冷片,然后再经Q2回到电源负极。按图4中电流箭头所示,该流向电流将驱动半导体制冷片制冷。

[0032] 优选地在,在所述制冷触头42、所述发热触头44附近分别设置温度传感器,所述温度传感器与所述控制单元2连接,从而将所述制冷触头42、所述发热触头44在实时温度传递给控制单元2。

[0033] 在半导体组件发热和制冷的过程中,下位机控制单元2通过com口,经过MAX232的电平转换后与输入设备PC的com串口相连接,PC上位机接收到下位机控制单元2发来的实时温度命令后,在特定的软件下实时显示,并记录。用户通过与控制单元2相连接的手柄遥控器3确认感知的温度变化(此时温度为阈值温度),该温度上传至PC上位机。上位机分析并处理反馈来的信息。

[0034] 进一步,所述PC上位机接收到阈值温度后,自动进行病理分析,输出报告,该报告可直接反映用户的阴茎温度敏感度。

[0035] 在本申请的优选方式中,所述壳体41的中段为弧形设计,便于操作者把握。

[0036] 本申请的有益效果是:本申请的阴茎温度感应敏感度测试装置利用珀尔帖效应,采用半导体制作成双头探头,分别通过H电桥进行发热检测和制冷检测,再将信息传递到控

制单元,由操作遥控器进行反馈,最后又输入设备进行记录、分析和输出,以此判别阴茎敏感度的情况,本装置在使用时方便、快捷,检测精准,避免了人为检测时无法精准判断用户病理的情况。

[0037] 以上所述是本申请的优选实施方式,应当指出,对于本技术领域的普通技术人员来说,在不脱离本申请原理的前提下,还可以做出若干改进和润饰,这些改进和润饰也视为本申请的保护范围。

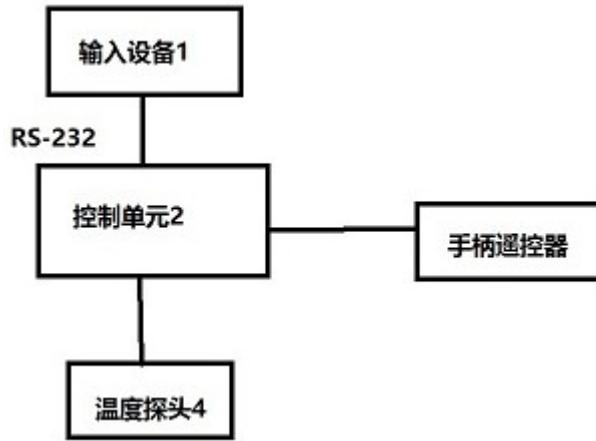


图1

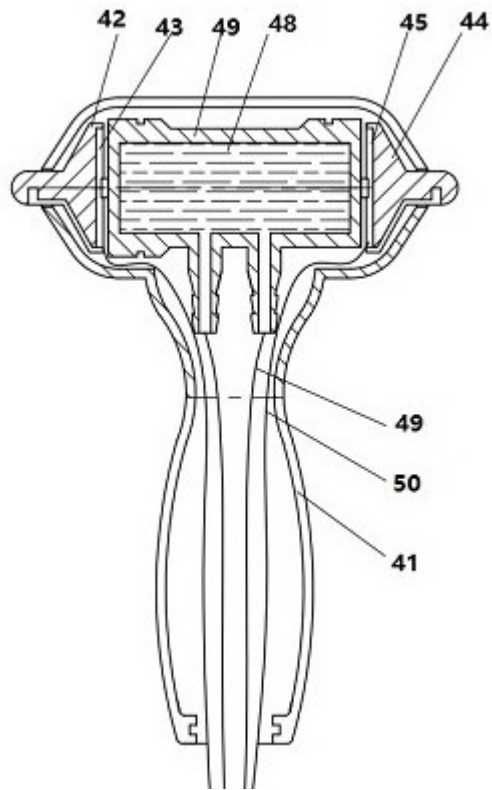


图2

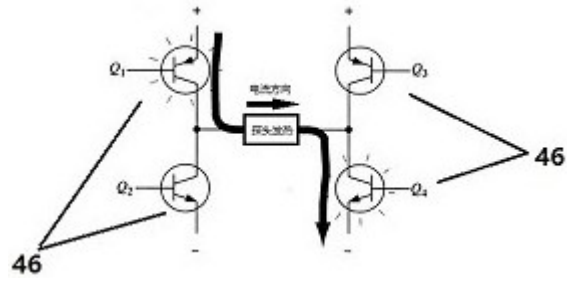


图3

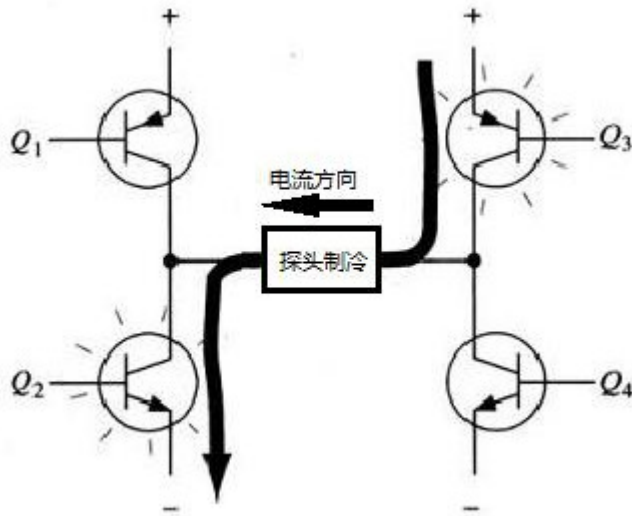


图4

专利名称(译)	一种阴茎温度感应敏感度测试装置		
公开(公告)号	CN109288496B	公开(公告)日	2019-10-18
申请号	CN201810366765.5	申请日	2018-04-23
[标]申请(专利权)人(译)	三维医疗科技江苏股份有限公司		
申请(专利权)人(译)	三维医疗科技江苏股份有限公司		
当前申请(专利权)人(译)	三维医疗科技江苏股份有限公司		
[标]发明人	丁桂江 孟庆岩 侯宪革 杨少鹏 王猛		
发明人	丁桂江 孟庆岩 侯宪革 杨少鹏 王猛		
IPC分类号	A61B5/00		
审查员(译)	王伟		
其他公开文献	CN109288496A		
外部链接	Espacenet SIPO		

摘要(译)

本申请涉及阴茎检测技术领域，具体公开了一种阴茎温度感应敏感度测试装置，包括输入设备、控制单元、手柄遥控器和温度探头，输入设备用于接受控制单元反馈的信息并记录、分析，控制单元与温度探头连接，手柄遥控器与控制单元连接，温度探头内设有四个氧化物半导体场效应管形成了H电桥，H电桥分别与半导体制冷片和半导体发热片连接。本申请测试装置采用半导体制作成双头探头，分别通过H电桥进行发热检测和制冷检测，再将信息传递到控制单元，由操作遥控器进行反馈，最后又输入设备进行记录、分析和输出，以此判别阴茎敏感度的情况，本装置在使用时方便、快捷，检测精准，避免了人为检测时无法精准判断用户病理的情况。

