



(12)发明专利申请

(10)申请公布号 CN 108601555 A

(43)申请公布日 2018.09.28

(21)申请号 201680062597.X

(72)发明人 金泌汉 朴仁源 金圣动

(22)申请日 2016.08.31

(74)专利代理机构 上海汉声知识产权代理有限公司 31236

(30)优先权数据

代理人 庄文莉

10-2015-0123216 2015.08.31 KR

(85)PCT国际申请进入国家阶段日

(51)Int.Cl.

2018.04.25

A61B 5/08(2006.01)

(86)PCT国际申请的申请数据

G02B 21/00(2006.01)

PCT/KR2016/009720 2016.08.31

G02B 21/36(2006.01)

(87)PCT国际申请的公布数据

A61B 5/00(2006.01)

W02017/039316 KO 2017.03.09

(71)申请人 医药生命融合研究团

地址 韩国京畿道水原市灵通区逛桥路145，  
次世代融合技术研究院B栋8层(二仪洞)

申请人 韩国科学技术院

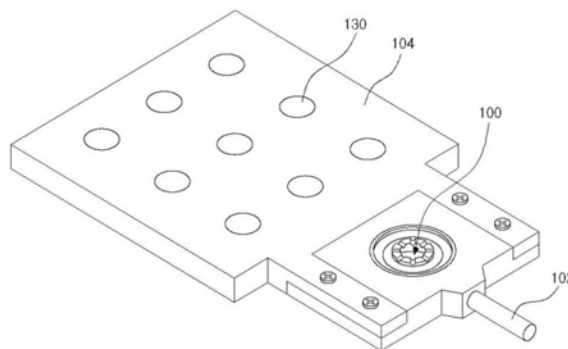
权利要求书1页 说明书6页 附图8页

(54)发明名称

一种获取活体内肺组织显微影像的基于微量吸入的肺窗装置及利用其获取影像的方法

(57)摘要

本发明公开了一种获取活体内肺组织显微影像的基于微量吸入的肺窗装置及利用其获取影像的方法。根据本发明的一个实施例，提供一种肺窗装置，包括上下端相通，上端设有盖玻片且下端接触肺组织的开放窗，从所述开放窗的一侧延伸至吸入装置且使所述开放窗内部形成真空状态的吸入管，以及从所述开放窗的一侧延伸，放置着使所述盖玻片和共聚焦显微镜系统的物镜保持平行状态的倾斜底座的倾斜底座置放部。根据本实施例，所具有的优势是能在维持动物的生理性呼吸和循环，对此不加以干扰的同时，稳定地获取活体内肺组织的细胞和分子水平的显微影像。



1. 一种肺窗装置,其特征在于,作为一种获取活体内肺组织显微影像的基于微量吸入的肺窗装置,包括

上下端开放的,上端设有盖玻片且下端接触肺组织的开放窗;

从上端开放窗的一侧延伸至吸入装置且使所述开放窗内部形成真空的吸入管;以及

从所述开放窗的一侧延伸,放置着使所述盖玻片和共聚焦显微镜系统的物镜保持平行状态的倾斜底座的倾斜底座置放部。

2. 根据权利要求1所述的肺窗装置,其特征在于,所述倾斜底座置放部可包括多个连接所述倾斜底座的紧固孔。

3. 根据权利要求1所述的肺窗装置,其特征在于,所述倾斜底座置放部可包括多个连接所述倾斜底座的紧固孔。

4. 根据权利要求1所述的肺窗装置,其特征在于,所述开放窗和所述吸入管形成于包括第1主体部以及与所述第1主体部存在阶梯的从所述第1主体部的一侧突出的第1突出部的第1垫板,

所述倾斜底座置放部形成于包括第2主体部以及与第2主体部存在阶梯且与第1突起部相互咬合的第2突起部的第2垫板。

5. 一种肺窗装置,其特征在于,作为一种获取活体内肺组织显微影像的基于微量吸入的肺窗装置,包括

第1垫板,上面形成上下端开放的,上端设有盖玻片且下端接触肺组织的开放窗以及从所述开放窗的一侧延伸至吸入装置且使所述开放窗的内部形成真空的吸入管;

第2垫板,与第1垫板结合,并且其上形成倾斜底座置放部,设置着使设于所述开放窗的盖玻片和共聚焦显微镜系统的物镜保持平行状态的倾斜底座。

6. 根据权利要求5所述的肺窗装置,其特征在于,所述第1垫板,所述开放窗和所述吸入管形成的第1主体部以及与所述第1主体部存在阶梯的从所述第1主体部的一侧突出的第1突出部,

所述第2垫板,所述倾斜底座置放部形成的第2主体部以及与第2主体部存在阶梯的,与第1突起部相互咬合的第2突起部。

7. 一种获取影像的方法,其特征在于,作为一种使用共聚焦显微镜系统以及基于微量吸入的肺窗装置获取影像的方法,包括

使用所述肺窗装置的倾斜底座置放部上放置的倾斜底座调节肺窗装置角度的步骤;

用具有多个波长的激光束通过所述肺窗装置上形成的开放窗照射肺组织的步骤-所述开放窗的上端形成盖玻片且下端接触肺组织,所述开放窗的一侧延伸至吸入装置并形成吸入管,使所述开放窗的内部形成并保持真空;以及

检测所述肺组织接收的荧光信号的步骤,

通过调节所述倾斜底座的角度使设于所述开放窗上的盖玻片和所述共聚焦显微镜系统的物镜在呼吸或循环过程中保持平行的状态。

## 一种获取活体内肺组织显微影像的基于微量吸入的肺窗装置 及利用其获取影像的方法

### 技术领域

[0001] 本发明主张((201))5年8月31日公开的大韩民国专利公开第10-((201))5-0123216号的优先权利益,所述说明书的所有内容作为本发明的参考文献。

[0002] 本发明有关一种获取活体内肺组织显微影像的基于微量吸入的肺窗装置及利用其获取影像的方法。

### 背景技术

[0003] 利用荧光信号的激光扫描共聚焦显微镜用于观察细胞和分子水平的现象。

[0004] 肺脏器官不同于其他组织,因呼吸过程和邻近的心脏的跳动而产生周期性的运动,由于运动伪差(Motion-artifact)导致在获取显微影像时不能获取准确的影像。

[0005] 由于这一限制,以往大部分肺分子生物学方面的研究都是在摘取组织并固定后进行观察,但了解活着的动物体内血管的变化,血管,肺实质内的组织细胞和包括红血球、白血球、血小板在内的循环细胞的变化之间的相互作用确实是一个难题。

[0006] 因此,如何在维持动物的呼吸和循环的同时了解细胞和分子水平的结构及相互作用成为一个主要课题。

[0007] 为此,切实需要开发一种影像视窗,既可以观察活体内的肺组织和血管中发生的分子生物学机制,又可以克服使用共聚焦显微镜获取显微影像时的运动伪差。

### 发明内容

[0008] 为了解决上述既有的技术难题,本发明公开了一种获取活体内肺组织显微影像的一种基于微量吸入的肺窗装置及利用其获取影像的方法,能够在维持动物生理性呼吸和循环,对此不加以干扰的同时,又能稳定地获取活体内肺组织的细胞和分子水平的显微影像。

[0009] 根据达到上述目的的本发明的一个实施例,作为一种获取活体内肺组织显微影像的基于微量吸入的肺窗装置,包括上下端开放的,上端设有盖玻片且下端接触肺组织的开放窗;从上端开放窗的一侧延伸至吸入装置且使所述开放窗内部形成真空的吸入管;以及从所述开放窗的一侧延伸,放置着使所述盖玻片和共聚焦显微镜系统的物镜保持平行状态的倾斜底座的倾斜底座置放部。

[0010] 根据本发明的一个实施例,提供一种肺窗装置,作为一种获取活体内肺组织显微影像的基于微量吸入的肺窗装置,由上下端开放的,上端设有盖玻片且下端接触肺组织的开放窗;从上端开放窗口的一侧延伸至吸入装置且使所述开放窗口内部形成真空的吸入管;以及从所述开放窗的一侧延伸,放置着使所述盖玻片和共聚焦显微镜系统的物镜保持平行状态的倾斜底座的倾斜底座置放部组成。

[0011] 根据本发明的一个实施例,提供一种肺窗装置,作为一种获取活体内肺组织显微影像的基于微量吸入的肺窗装置,基本由上下端开放的,上端设有盖玻片且下端接触肺组织的开放窗;从上端开放窗口的一侧延伸至吸入装置且使所述开放窗口内部形成真空的吸

入管;以及从所述开放窗的一侧延伸,放置着使所述盖玻片和共聚焦显微镜系统的物镜保持平行状态的倾斜底座的倾斜底座置放部组成。

[0012] 所述开放窗的直径沿所述上端往下端方向逐渐变大,呈圆锥状。

[0013] 所述倾斜底座置放部可包括多个连接所述倾斜底座的紧固孔。

[0014] 所述开放窗和所述吸入管形成于包括第1主体部以及与所述第1主体部存在阶梯的从所述第1主体部的一个侧面突出的第1突出部的第1垫板,所述倾斜底座置放部形成于包括第2主体部以及与第2主体部存在阶梯且与第1突起部相互咬合的第2突起部的第2垫板。

[0015] 根据本发明的另一方面,提供一种肺窗装置,作为一种获取活体内肺组织显微影像的基于微量吸入的肺窗装置,包括第1垫板,上面形成上下端开放的,上端设有盖玻片且下端接触肺组织的开放窗以及从所述开放窗的一侧延伸至吸入装置且使所述开放窗的内部形成真空的吸入管;第2垫板,与第1垫板结合,并且其上形成倾斜底座置放部,设置着使设于所述开放窗的盖玻片和共聚焦显微镜系统的物镜保持平行状态的倾斜底座。

[0016] 根据本发明的另一个方面,提供一种肺窗装置,作为一种获取活体内肺组织显微影像的基于微量吸入的肺窗装置,其形成是:第1垫板,上面形成上下端开放的,上端设有盖玻片且下端接触肺组织的开放窗以及从所述开放窗的一侧延伸至吸入装置且使所述开放窗的内部形成真空的吸入管;第2垫板,与第1垫板结合,并且其上形成倾斜底座置放部,设置着使设于所述开放窗的盖玻片和共聚焦显微镜系统的物镜保持平行状态的倾斜底座。

[0017] 根据本发明的另一个方面,提供一种肺窗装置,作为一种获取活体内肺组织显微影像的基于微量吸入的肺窗装置,其基本形成是:第1垫板,上面形成上下端开放的,上端设有盖玻片且下端接触肺组织的开放窗以及从所述开放窗的一侧延伸至吸入装置且使所述开放窗的内部形成真空的吸入管;第2垫板,与第1垫板结合,并且其上形成倾斜底座置放部,设有使设于所述开放窗的盖玻片和共聚焦显微镜系统的物镜保持平行状态的倾斜底座。

[0018] 根据本发明的另一个方面,提供一种获取影像的方法,作为一种使用共聚焦显微镜系统以及基于微量吸入的肺窗装置获取影像的方法,包括使用所述肺窗装置的倾斜底座置放部上放置的倾斜底座调节肺窗装置角度的步骤;用具有多个波长的激光束通过所述肺窗装置上形成的开放窗照射肺组织的步骤-所述开放窗的上端形成盖玻片且下端接触肺组织,所述开放窗的一侧延伸至吸入装置并形成吸入管,使所述开放窗的内部形成并保持真空-;以及检测所述肺组织接收的荧光信号的步骤,通过调节所述倾斜底座的角度使设于所述开放窗上的盖玻片和所述共聚焦显微镜系统的物镜在呼吸或循环过程中保持平行的状态。

[0019] 根据本发明的另一个方面,提供一种获取影像的方法,作为一种使用共聚焦显微镜系统以及基于微量吸入的肺窗装置获取影像的方法,其组成有:使用所述肺窗装置的倾斜底座置放部上放置的倾斜底座调节肺窗装置角度的步骤;用具有多个波长的激光束通过所述肺窗装置上形成的开放窗照射肺组织的步骤-所述开放窗的上端形成盖玻片且下端接触肺组织,所述开放窗的一侧延伸至吸入装置并形成吸入管,使所述开放窗的内部形成并保持真空-;以及检测所述肺组织接收的荧光信号的步骤,通过调节所述倾斜底座的角度使设于所述开放窗上的盖玻片和所述共聚焦显微镜系统的物镜在呼吸或循环过程中保持平

行的状态。

[0020] 根据本发明的另一个方面,提供一种获取影像的方法,作为一种使用共聚焦显微镜系统以及基于微量吸入的肺窗装置获取影像的方法,基本组成是:使用所述肺窗装置的倾斜底座置放部上放置的倾斜底座,调节肺窗装置角度的步骤;用具有多个波长的激光束通过所述肺窗装置上形成的开放窗照射肺组织的步骤-所述开放窗的上端形成盖玻片且下端接触肺组织,所述开放窗的一侧延伸至吸入装置并形成吸入管,使所述开放窗的内部形成并保持真空-;以及检测所述肺组织接收的荧光信号的步骤,通过调节所述倾斜底座的角度使设于所述开放窗上的盖玻片和所述共聚焦显微镜系统的物镜在呼吸或循环过程中保持平行的状态。

[0021] 本发明的术语‘包括~(comprising)’在使用时具有与‘含有’或‘以…为特征’的术语相同的意义,并不排除装置组成物或方法中未提及的附加的装置要素、成分要素或方法步骤等。术语‘是由~组成(consisting)’不包括没有另外记载的附加要素、步骤或成分等。术语‘基本上是由~组成(essentially consisting of)’是指除了在装置组成物或方法的范围内所记载的装置要素、成分要素或步骤之外,还包括事实上不影响其他基本特性的装置要素、成分要素或步骤等。

[0022] 本发明所具有的优势是,提供附着于肺组织与物镜相邻而设的开放窗以及设有从开放窗延伸的倾斜底座的放置部,能在动物发生呼吸和循环的过程中保持开放窗口和物镜的平行状态,从而稳定地获取影像。

## 附图说明

[0023] 图1是本发明一个较佳的实施例涉及的一种肺窗装置的示意图。

[0024] 图2是本实施例涉及的一种肺窗装置的拆分状态的示意图。

[0025] 图3是本实施例涉及的一种肺窗装置的正视图和底部视图。

[0026] 图4是本实施例涉及的一种肺窗装置的侧剖面图。

[0027] 图5是本实施例涉及的共聚焦显微镜系统和肺窗装置与物镜的布置状态的示意图。

[0028] 图6是本实施例涉及的使用基于微量吸入的肺窗装置和共聚焦显微镜系统获取的肺组织影像的示意图。

[0029] 图7是根据本发明使用基于微量吸入的肺窗装置和共聚焦显微镜系统所获取的给C57BL/J小鼠注射异硫氰酸荧光素葡聚糖(FITC-Dextran)后红血球运动连续成像的影像示意图。

[0030] 图8是根据本发明使用基于微量吸入的肺窗装置和共聚焦显微镜系统所获取的LysM-GFP鼠的白血球运动连续成像的影像示意图。

## 具体实施方式

[0031] 基于对本发明可进行各种变化并可有多个实施例,在附图中对特定的实施例进行了列举并详细说明。

[0032] 但是,这并不意味着本发明仅限于特定的实施例,而应理解为本发明包括发明的思想和技术范围之内所有变化、等同物及替代物。在对每个附图进行说明时,将相似的参

考符号使用于相似的结构要素。

[0033] 以下将参照附图对本发明所涉及的实施例进行详细说明。

[0034] 图1是本发明一个较佳的实施例涉及的肺窗装置的示意图。图2是本实施例涉及的一种肺窗装置的拆分状态的示意图。图3是本实施例涉及的一种肺窗装置的正视图和底部视图。图4是本实施例涉及的肺窗装置的侧剖面图。

[0035] 正如图1至图4所示,本实施例涉及的一种肺窗装置可包括开放窗(100)、吸入管(102)和倾斜底座置放部(104)。

[0036] 开放窗(100)呈圆锥形,其直径由上往下逐渐变宽,且上下端相通。

[0037] 开放窗(100)的下端与肺组织接触且上端提供盖玻片置放部(106)。

[0038] 获取影像时,盖玻片置放部(106)上放置着盖玻片(110),盖玻片(110)上端放置物镜(120)。

[0039] 吸入管(102)从开放窗(100)的一侧延伸至吸入装置(未图示)的一侧。

[0040] 开放窗(100)的下端与肺组织截面接触,上端用盖玻片(110)盖住,开放窗(100)的一侧形成吸入管(102),因此获取影像的过程中可使开放窗(100)的内部保持真空状态。

[0041] 倾斜底座置放部(104)是从开放窗(100)的一侧延伸形成的,并形成多个洞孔(130),至少通过多个洞孔(130)中的一部分与倾斜底座(140)结合。

[0042] 根据本实施例,倾斜底座(140)是运动学(kinematic)倾斜底座,调节肺窗装置的角度,使肺窗装置和物镜(120)保持平行的状态。

[0043] 通过运动学倾斜底座(140)调节肺窗装置的角度,使设于开放窗(100)上的盖玻片(100)和物镜(120)保持平行的状态并固定,在保持生理性呼吸和循环的时候阻止肺窗装置移动,从而稳定地获取影像。

[0044] 根据本发明的一个实施例,所提供的肺窗装置的形式是第1垫板(200)和第2垫板(202)相互结合。

[0045] 参照图2,可提供一种肺窗装置,包括倾斜底座置放部(104)和开放窗(100),设置的状态是将第1垫板(200)的第1主体部(210)的一侧形成的第1突起部(212)和第2垫板(202)的第2主体部(220)的一侧形成的第2突起部(222)相互咬合,然后用螺栓(230)连接。

[0046] 这里,第1主体部(210)是开放窗(100)形成的区域,第2主体部(220)是倾斜底座置放部(104)形成的区域。

[0047] 根据本实施例,第1突起部(212)的厚度小于第1主体部(220),另外,第2突起部(222)的厚度小于第2主体部(222)。

[0048] 理想状态是,第1主体部(210)和第2主体部(220)有着同样的厚度,在第1突起部(212)和第2突起部(222)相互咬合的情况下,整个厚度与第1主体部(210)和第2主体部(220)的厚度相同。

[0049] 如此,所提供的第1垫板(200)和第2垫板(202)呈阶梯状,第1突起部(212)和第2突起部(222)互相咬合,整体具有相同的厚度。

[0050] 图5是本实施例涉及的共聚焦显微镜系统和肺窗装置与物镜的布置状态的示意图。

[0051] 本实施例所涉及的影像获取的过程如下:

[0052] (1) 调节肺窗装置的角度

[0053] 利用肺窗装置的倾斜底座置放部(104)上放置的倾斜底座(140)调节肺窗装置的角度。

[0054] (2) 激光束照射

[0055] 如图5所示,具有多个波长的激光束通过肺窗装置上形成的开放窗(100)照射肺组织。

[0056] (3) 检测荧光信号

[0057] 使用检测器检测肺组织上接收的荧光信号。

[0058] 参照图5,本实施例涉及的共聚焦显微镜系统包括可见光波段405nm、488nm、561nm和640nm等4种波长的激光光源(500-1至500-4)、多边形旋转镜(polygonal rotation mirror,502)和检流计反射镜(galvanometer mirror,504),通过这些组成形成XY光栅扫描图案。

[0059] 共聚焦显微镜系统可包括多张中性滤光片ND(Neutral Density filter)、镜子(M)和分色光束分离器(Dichroic Beam Splitter,DBS)以及用于检测肺组织上所接收荧光信号的梁通滤波器BPF(Beam Pass Filter)和光电倍增管(photomultiplier tube:PMT)。

[0060] 通过本发明所制作的基于微量吸入的肺窗装置,使用共聚焦影像显微镜实现动物实体模型肺组织的影像化。

[0061] 设计了一个光学系统,在使用40倍物镜(LUCPlanFL,NA0.6;Olympus)时,可具有焦点为 $250 \times 250 \mu\text{m}^2$ 的观测视野,可在各个波长下用设置的光电倍增管和图像采集卡Frame Grabber(Matrox,SOLIOS)探知并处理荧光信号后,以每秒30张的速度获取可在Z轴上划分的具有细胞水平分辨率的二维图像。

[0062] 在这种共聚焦显微镜系统上附着本实施例涉及的肺窗装置,穿透物镜的激光束照射肺组织,可利用所接收的荧光信号实现细胞水平的实时影像化。

[0063] 图6是本实施例涉及的使用基于微量吸入的肺窗装置和共聚焦显微镜系统获取的肺组织影像的示意图。

[0064] 肺组织中存在环绕着肺泡和肺泡的毛细血管,毛细血管上存在着内皮细胞和环绕其的隔离膜。

[0065] 为了确认肺的这种结构,使用了本发明所涉及的肺窗装置和共聚焦显微镜系统观察存在于内皮细胞的Tie2受体表达的绿色荧光信号的Tie2-GFP小鼠的肺以及肌动蛋白丝(Actin filament)表达的红色荧光信号和组蛋白(Histone)表达的绿色荧光信号的Actin-DsRed&Histone-GFP鼠的肺。

[0066] 如上所述,发现了由环绕着黑色圆形肺泡和肺的内皮细胞组成的毛细血管(图6a中的绿色,图6b中的红色)

[0067] 图7是根据本发明使用基于微量吸入的肺窗装置和共聚焦显微镜系统所获取的给C57BL/J小鼠注射异硫氰酸荧光素葡聚糖(FITC-Dextran)后红血球运动连续成像的影像示意图。

[0068] 考虑到微量吸入可能对肺组织内细胞产生影响,对红血球和白血球运动影像的观察进行确认。在C57BL/J小鼠的血管中注射异硫氰酸荧光素葡聚糖(FITC-Dextran)后获取用黑色形成对比的红血球影像,如图7所示确认了红血球的运动是连续性的,不受微量吸入的影响。

[0069] 图8是根据本发明使用基于微量吸入的肺窗装置和共聚焦显微镜系统所获取的LysM-GFP鼠的白血球运动连续成像的影像示意图。

[0070] 为了观察白血球的运动,使LysM蛋白质中表达绿色荧光信号的LysM-GFP鼠的血管呈现红色而注射了TMR-Dextran,然后追踪血管中LysM的运动路径。如图8所示确认了白血球的运动是连续性的,不受微量吸入的影响。

[0071] 由此确认,使用本实施例涉及的肺窗装置,可以在不干扰生理循环的情况下,有助于动物模型肺组织的低侵袭性和细微接触,适用于有关稳定地获取肺实质和血管的影像以及了解细胞之间的相互作用和单一细胞水平的动态的影像化。

[0072] 如上所述,对本发明中的具体构成要素等特定事项依据有限的实施例和附图进行了说明,这只是为了有助于对本发明的整体理解,但本发明并不仅限于所述的实施例,拥有本发明所述领域常规知识者可凭借这些记载进行各种修改和改变。因此,本发明的事项并不局限于所说明的实施例,除了后附的专利请求范围,与此专利请求范围同等或等值变形的所有内容都属于本发明事项的范畴。

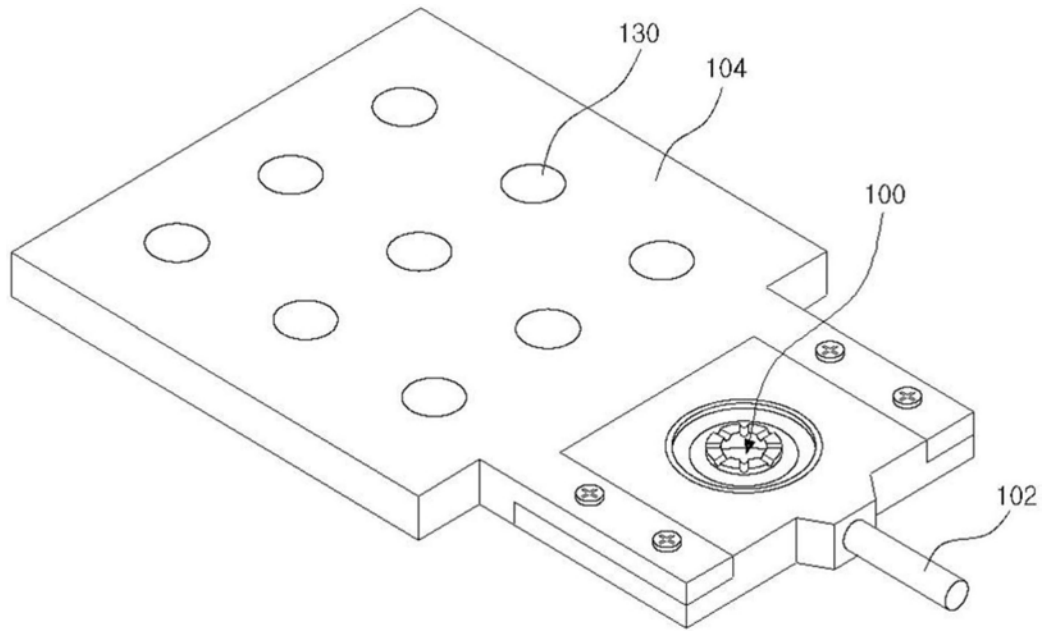


图1

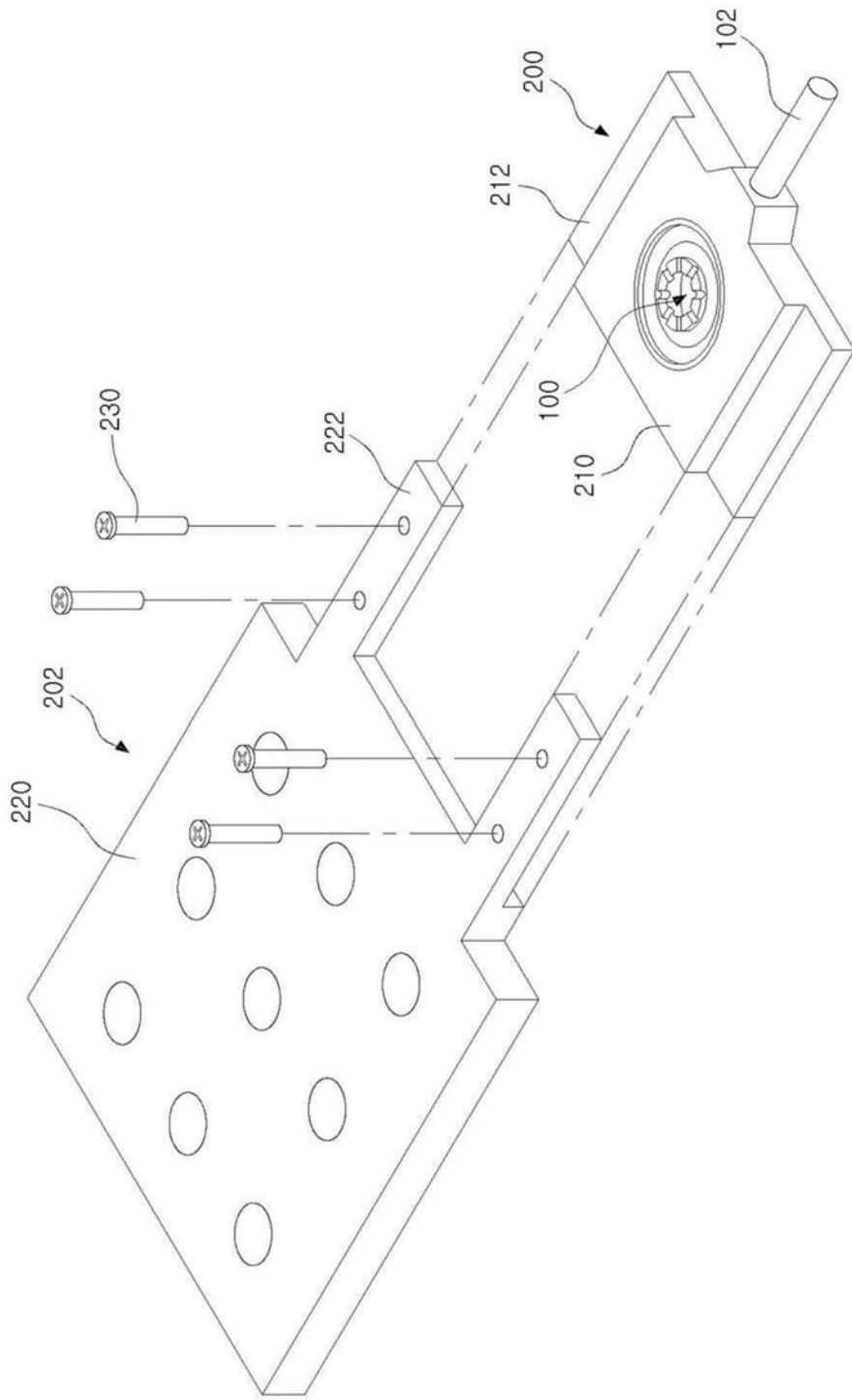


图2

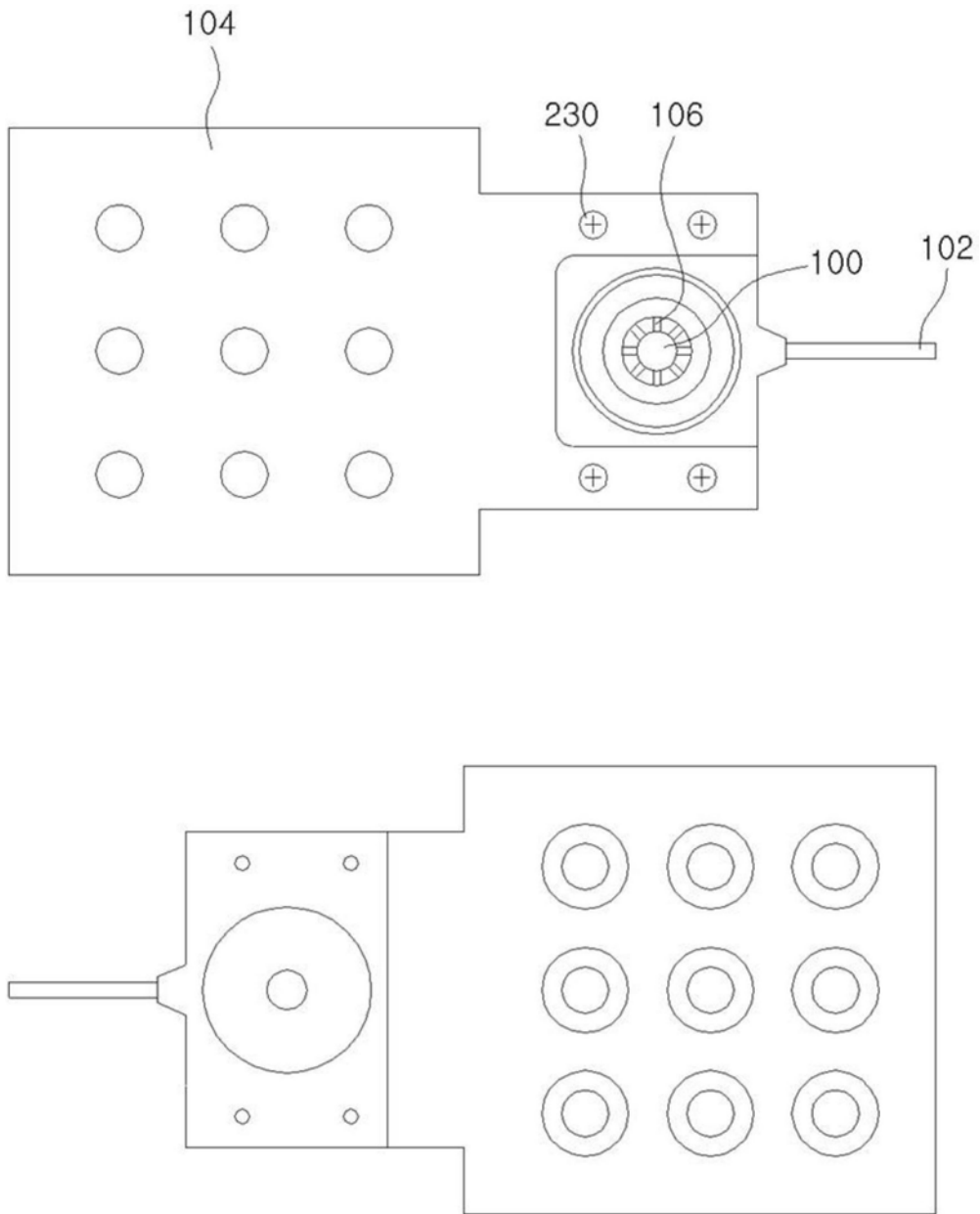


图3

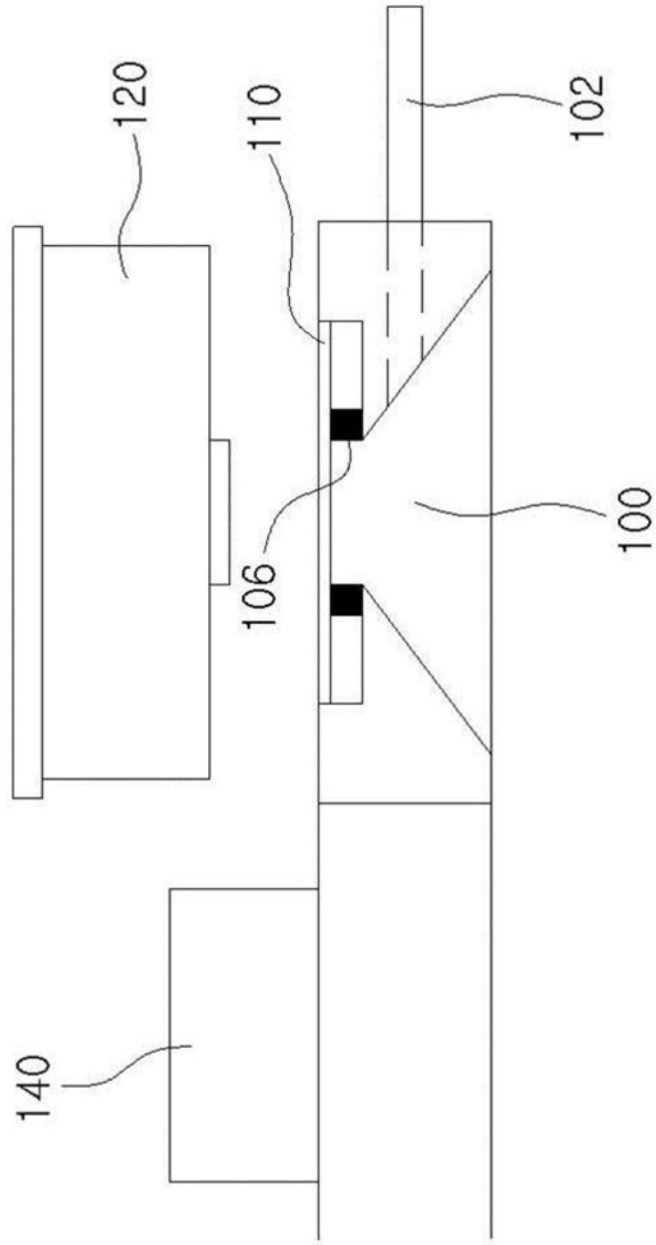


图4

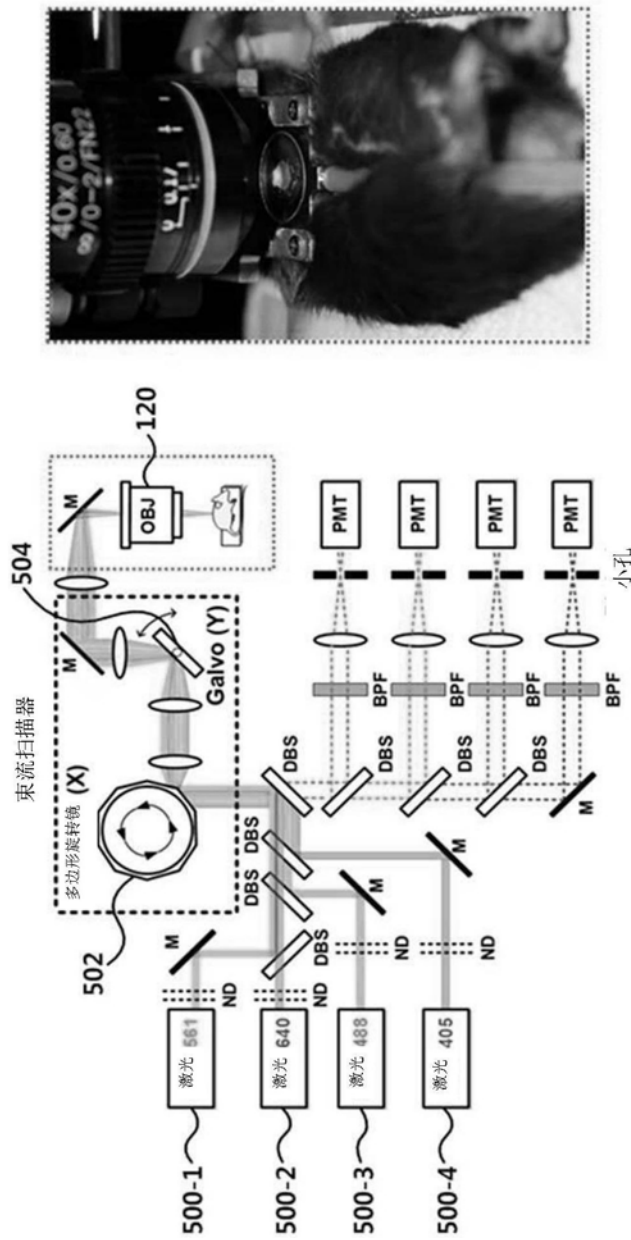


图5



图6



图7

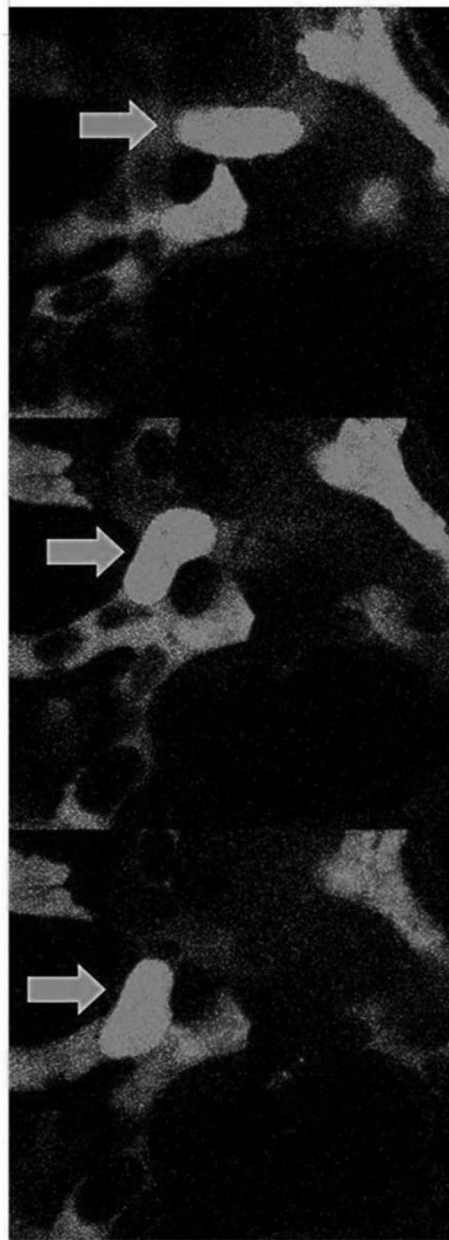


图8

专利名称(译)	一种获取活体内肺组织显微影像的基于微量吸入的肺窗装置及利用其获取影像的方法		
公开(公告)号	<a href="#">CN108601555A</a>	公开(公告)日	2018-09-28
申请号	CN201680062597.X	申请日	2016-08-31
[标]申请(专利权)人(译)	医药生命融合研究团 韩国科学技术院		
申请(专利权)人(译)	医药生命融合研究团 韩国科学技术院		
当前申请(专利权)人(译)	医药生命融合研究团 韩国科学技术院		
[标]发明人	金泌汉 朴仁源 金圣动		
发明人	金泌汉 朴仁源 金圣动		
IPC分类号	A61B5/08 G02B21/00 G02B21/36 A61B5/00		
CPC分类号	A61B5/0071 A61B5/0084 A61B5/6886 A61B5/00 A61B5/08 G02B21/00 G02B21/36 A61B5/0803 G02B21/0012 G02B21/361 G02B21/362		
优先权	1020150123216 2015-08-31 KR		
外部链接	<a href="#">Espacenet</a> <a href="#">SIPO</a>		

摘要(译)

本发明公开了一种获取活体内肺组织显微影像的基于微量吸入的肺窗装置及利用其获取影像的方法。根据本发明的一个实施例，提供一种肺窗装置，包括上下端相通，上端设有盖玻片且下端接触肺组织的开放窗，从所述开放窗的一侧延伸至吸入装置且使所述开放窗内部形成真空状态的吸入管，以及从所述开放窗的一侧延伸，放置着使所述盖玻片和共聚焦显微镜系统的物镜保持平行状态的倾斜底座的倾斜底座置放部。根据本实施例，所具有的优势是能在维持动物的生理性呼吸和循环，对此不加以干扰的同时，稳定地获取活体内肺组织的细胞和分子水平的显微影像。

