



# (12)发明专利申请

(10)申请公布号 CN 106983625 A

(43)申请公布日 2017.07.28

(21)申请号 201710359575.6

(22)申请日 2017.05.20

(71)申请人 田梅

地址 272000 山东省济宁市市中区洸河路  
107号绿景园小区4号楼2单元504号

(72)发明人 田梅

(74)专利代理机构 青岛致嘉知识产权代理事务  
所(普通合伙) 37236

代理人 马士腾

(51) Int. Cl.

A61G 12/00(2006.01)

A61M 16/00(2006.01)

A61B 5/00(2006.01)

A61M 5/14(2006.01)

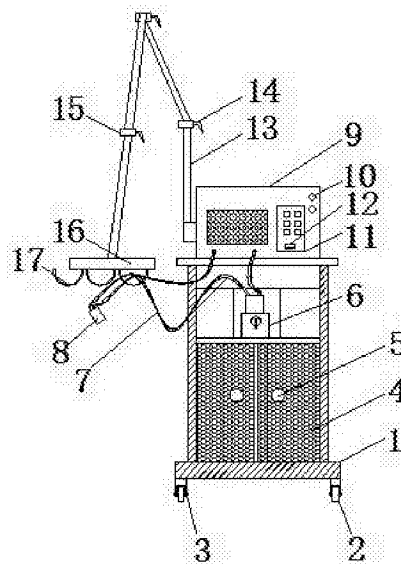
权利要求书1页 说明书3页 附图2页

## (54)发明名称

一种呼吸内科用多功能护理设备

## (57)摘要

本发明公开了一种呼吸内科用多功能护理设备,包括安装架、呼吸机本体、监测仪和消毒柜,所述安装架的底部安装有所述消毒柜,所述监测仪另一侧的中部安装有所述支杆,所述连接件的一侧设置有所述旋钮,所述横杆的底部安装有所述挂钩,所述消毒柜内部的顶端安装有所述照明灯,所述抽屉的底安装有所述行程开关,本发明通过支杆和连接件,可实现支杆的转动和拉伸,挂钩可以用来进行挂取氧气管或用来进行挂取输液瓶,功能多样、使用方便,通过安装的消毒柜可对各种护理器材进行消毒收藏,消毒柜顶端设置的照明灯和抽屉底部设置的行程开关,在拉开抽屉取出护理器材时,行程开关会打开照明灯进行照明,使用方便。



1. 一种呼吸内科用多功能护理设备,包括安装架(1)、滑轮(2)、转轴(3)、消毒柜双开门(4)、拉扣(5)、呼吸机本体(6)、氧气管(7)、集水袋(8)、监测仪(9)、指示灯(10)、操作面板(11)、电源开关(12)、支杆(13)、旋钮(14)、连接件(15)、横杆(16)、挂钩(17)、消毒柜(18)、照明灯(19)、抽屉(20)、抽屉拉环(21)和行程开关(22),其特征在于:所述安装架(1)底端的四角均安装有所述滑轮(2),所述滑轮(2)与所述安装架(1)通过所述转轴(3)连接,所述安装架(1)的底部安装有所述消毒柜(18),所述消毒柜(18)的外侧安装有所述消毒柜双开门(4),所述消毒柜双开门(4)一侧的中部设置有所述拉扣(5),所述消毒柜(18)的顶端安装有所述呼吸机本体(6),所述呼吸机本体(6)的顶部设置有所述氧气管(7),所述氧气管(7)的中部安装有所述集水袋(8),所述呼吸机本体(6)的上方设置有所述监测仪(9),所述监测仪(9)的一侧安装有所述指示灯(10),所述指示灯(10)的一侧设置有所述操作面板(11),所述操作面板(11)的底部设置有所述电源开关(12),所述监测仪(9)另一侧的中部安装有所述支杆(13),所述支杆(13)之间通过所述连接件(15)连接,所述连接件(15)的一侧设置有所述旋钮(14),所述支杆(13)的端部安装有所述横杆(16),所述横杆(16)的底部安装有所述挂钩(17),所述消毒柜(18)内部的顶端安装有所述照明灯(19),所述照明灯(19)的下方安装有所述抽屉(20),所述抽屉(20)外侧的中部安装有所述抽屉拉环(21),所述抽屉(20)的底安装有所述行程开关(22),所述行程开关(22)电性连接所述照明灯(19)。

2. 根据权利要求1所述的一种呼吸内科用多功能护理设备,其特征在于:所述操作面板(11)的外表面设置有防水层。

3. 根据权利要求1所述的一种呼吸内科用多功能护理设备,其特征在于:所述照明灯(19)的外表面安装有透明保护罩。

4. 根据权利要求1所述的一种呼吸内科用多功能护理设备,其特征在于:所述抽屉(20)的高小于所述消毒柜(18)高的一半。

5. 根据权利要求1所述的一种呼吸内科用多功能护理设备,其特征在于:所述支杆(13)为一种耐磨耐腐蚀材质的构件。

## 一种呼吸内科用多功能护理设备

### 技术领域

[0001] 本发明涉及呼吸内科用多功能护理设备,具体为一种呼吸内科用多功能护理设备。

### 背景技术

[0002] 目前,呼吸内科在收治一个患者时,尤其是收治危重患者时,在经过手术等治疗后,经常会将带有湿度和温度的纱布覆盖在切口处,纱布必须得经常更换,医护人员经常往返于病房与配药室之间,给护理人员带来很多不便,在需要吸痰时,所需用的吸痰用品都是分别盛放在无菌盘内,或散放在病床上,一是易污染,现有的消毒柜内部没有照明设备,取物品时在没有光源时十分不便,很难保证吸痰用品无菌和患者安全,另外患者需要输液时还需要专门的输液架十分麻烦。

[0003] 所以,如何设计一种呼吸内科用多功能护理设备,成为我们当前要解决的问题。

### 发明内容

[0004] 本发明的目的在于提供一种呼吸内科用多功能护理设备,以解决上述背景技术中提出的问题。

[0005] 为实现上述目的,本发明提供如下技术方案:一种呼吸内科用多功能护理设备,包括安装架、滑轮、转轴、消毒柜双开门、拉扣、呼吸机本体、氧气管、集水袋、监测仪、指示灯、操作面板、电源开关、支杆、旋钮、连接件、横杆、挂钩、消毒柜、照明灯、抽屉、抽屉拉环和行程开关,所述安装架底端的四角均安装有所述滑轮,所述滑轮与所述安装架通过所述转轴连接,所述安装架的底部安装有所述消毒柜,所述消毒柜的外侧安装有所述消毒柜双开门,所述消毒柜双开门一侧的中部设置有所述拉扣,所述消毒柜的顶端安装有所述呼吸机本体,所述呼吸机本体的顶部设置有所述氧气管,所述氧气管的中部安装有所述集水袋,所述呼吸机本体的上方设置有所述监测仪,所述监测仪的一侧安装有所述指示灯,所述指示灯的一侧设置有所述操作面板,所述操作面板的底部设置有所述电源开关,所述监测仪另一侧的中部安装有所述支杆,所述支杆之间通过所述连接件连接,所述连接件的一侧设置有所述旋钮,所述支杆的端部安装有所述横杆,所述横杆的底部安装有所述挂钩,所述消毒柜内部的顶端安装有所述照明灯,所述照明灯的下方安装有所述抽屉,所述抽屉外侧的中部安装有所述抽屉拉环,所述抽屉的底安装有所述行程开关,所述行程开关电性连接所述照明灯。

[0006] 进一步的,所述操作面板的外表面设置有防水层。

[0007] 进一步的,所述照明灯的外表面安装有透明保护罩。

[0008] 进一步的,所述抽屉的高小于所述消毒柜高的一半。

[0009] 进一步的,所述支杆为一种耐磨耐腐蚀材质的构件。

[0010] 与现有技术相比,本发明的有益效果是:本发明设置有支杆、旋钮、连接件、横杆、挂钩、消毒柜、照明灯、抽屉、抽屉拉环和行程开关,通过安装在监测仪一侧的支杆、连接件、

旋钮、横杆和挂钩,可实现支杆的转动和拉伸,挂钩可以用来进行挂取氧气管或用来进行挂取输液瓶,功能多样、使用方便,通过安装的消毒柜可对各种护理器材进行消毒收藏,消毒柜顶端设置的照明灯和抽屉底部设置的行程开关,在拉开抽屉取出护理器材时,行程开关会打开照明灯进行照明,节约能源,使用方便。

### 附图说明

[0011] 附图用来提供对本发明的进一步理解,并且构成说明书的一部分,与本发明的实施例一起用于解释本发明,并不构成对本发明的限制。在附图中:

图1是本发明主视图;

图2是本发明左视图;

图3是本发明消毒柜内部结构图;

图中:1、安装架;2、滑轮;3、转轴;4、消毒柜双开门;5、拉扣;6、呼吸机本体;7、氧气管;8、集水袋;9、监测仪;10、指示灯;11、操作面板;12、电源开关;13、支杆;14、旋钮;15、连接件;16、横杆;17、挂钩;18、消毒柜;19、照明灯;20、抽屉;21、抽屉拉环;22、行程开关。

### 具体实施方式

[0012] 以下结合附图对本发明的优选实施例进行说明,应当理解,此处所描述的优选实施例仅用于说明和解释本发明,并不用于限定本发明。

[0013] 请参阅图1-3,本发明提供一种技术方案:一种呼吸内科用多功能护理设备,包括安装架1、滑轮2、转轴3、消毒柜双开门4、拉扣5、呼吸机本体6、氧气管7、集水袋8、监测仪9、指示灯10、操作面板11、电源开关12、支杆13、旋钮14、连接件15、横杆16、挂钩17、消毒柜18、照明灯19、抽屉20、抽屉拉环21和行程开关22,安装架1底端的四角均安装有滑轮2,滑轮2与安装架1通过转轴3连接,安装架1的底部安装有消毒柜18,消毒柜18的外侧安装有消毒柜双开门4,消毒柜双开门4一侧的中部设置有拉扣5,消毒柜18的顶端安装有呼吸机本体6,呼吸机本体6的顶部设置有氧气管7,氧气管7的中部安装有集水袋8,呼吸机本体6的上方设置有监测仪9,监测仪9的一侧安装有指示灯10,指示灯10的一侧设置有操作面板11,操作面板11的底部设置有电源开关12,监测仪9另一侧的中部安装有支杆13,支杆13之间通过连接件15连接,连接件15的一侧设置有旋钮14,支杆13的端部安装有横杆16,横杆16的底部安装有挂钩17,消毒柜18内部的顶端安装有照明灯19,照明灯19的下方安装有抽屉20,抽屉20外侧的中部安装有抽屉拉环21,抽屉20的底安装有行程开关22,行程开关22电性连接照明灯19。

[0014] 进一步的,操作面板11的外表面设置有防水层,可对操作面板11进行保护,防止进水。

[0015] 进一步的,照明灯19的外表面安装有透明保护罩,保护照明灯19,提高照明灯19使用寿命。

[0016] 进一步的,抽屉20的高小于消毒柜18高的一半,便于抽屉20在消毒柜18内的安装使用。

[0017] 进一步的,支杆13为一种耐磨耐腐蚀材质的构件,增加支杆13的使用寿命。

[0018] 工作原理:本发明安装架1底端的四角均安装有滑轮2,可对安装架1进行移动,滑轮2与安装架1通过转轴3连接,安装架1的底部安装有消毒柜18,用来对护理器材进行消毒

收藏,消毒柜18的外侧安装有消毒柜双开门4,对消毒柜进行密封,消毒柜双开门4一侧的中部设置有拉扣5,便于消毒柜的开启,消毒柜18的顶端安装有呼吸机本体6,用来给患者供氧,呼吸机本体6的顶部设置有氧气管7,用来传输氧气,氧气管7的中部安装有集水袋8,用来收集水分,呼吸机本体6的上方设置有监测仪9,用来监测病人的各种生命特征信息,监测仪9的一侧安装有指示灯10,显示设备的工作状态,指示灯10的一侧设置有操作面板11,操作设备的面板,操作面板11的底部设置有电源开关12,监测仪9另一侧的中部安装有支杆13,用来进行拉伸和移动,支杆13之间通过连接件15连接,连接件15的一侧设置有旋钮14,用来对支杆13固定,支杆13的端部安装有横杆16,横杆16的底部安装有挂钩17,用来进行挂取氧气管或输液瓶,使用方便,消毒柜18内部的顶端安装有照明灯19,用来照明使用,照明灯19的下方安装有抽屉20,用来存放护理用品并进行消毒,抽屉20外侧的中部安装有抽屉拉环21,标语抽屉的拉出,抽屉20的底安装有行程开关22,通过抽屉的拉出可控制照明灯19亮起,通过抽屉的推入可控制照明灯19关闭,行程开关22电性连接所述照明灯19,本发明通过安装在监测仪9一侧的支杆13、连接件15、旋钮14、横杆16和挂钩17,可实现支杆13的转动和拉伸,挂钩17可以用来进行挂取氧气管或用来进行挂取输液瓶,功能多样,使用方便,通过安装的消毒柜18可对各种护理器材进行消毒收藏,消毒柜18顶端设置的照明灯19和抽屉20底部设置的行程开关22,在拉开抽屉20取出护理器材时,行程开关会22打开照明灯19进行照明,在放入护理器材将抽屉20推入消毒柜18时,行程开关会22关闭照明灯19,节约能源,使用方便。

[0019] 最后应说明的是:以上所述仅为本发明的优选实施例而已,并不用于限制本发明,尽管参照前述实施例对本发明进行了详细的说明,对于本领域的技术人员来说,其依然可以对前述各实施例所记载的技术方案进行修改,或者对其中部分技术特征进行等同替换。凡在本发明的精神和原则之内,所作的任何修改、等同替换、改进等,均应包含在本发明的保护范围之内。

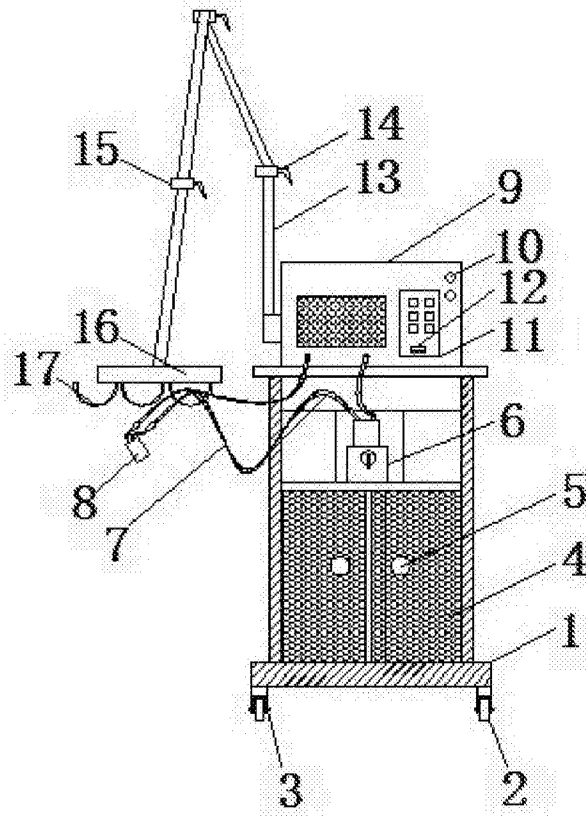


图1

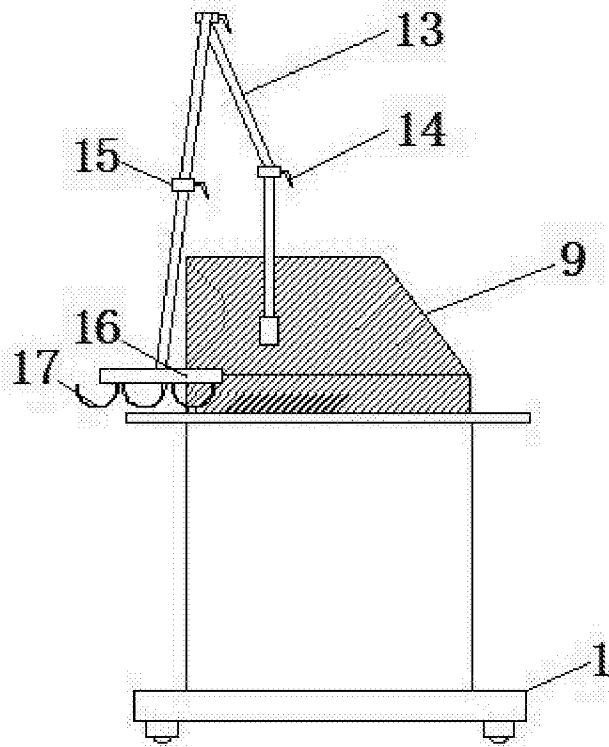


图2

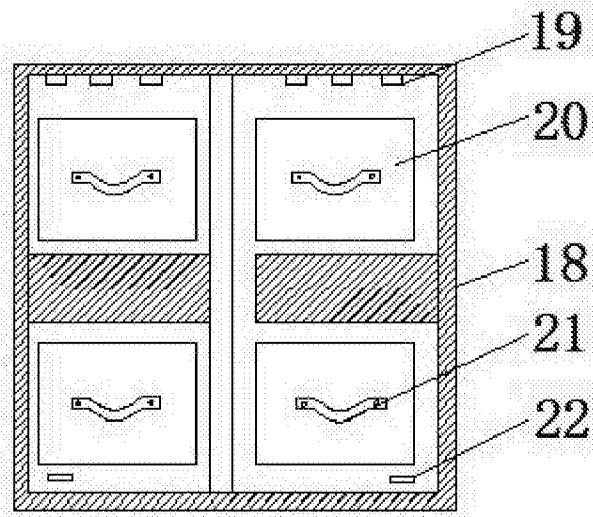


图3

专利名称(译)	一种呼吸内科用多功能护理设备		
公开(公告)号	<a href="#">CN106983625A</a>	公开(公告)日	2017-07-28
申请号	CN201710359575.6	申请日	2017-05-20
[标]申请(专利权)人(译)	田梅		
申请(专利权)人(译)	田梅		
当前申请(专利权)人(译)	田梅		
[标]发明人	田梅		
发明人	田梅		
IPC分类号	A61G12/00 A61M16/00 A61B5/00 A61M5/14		
CPC分类号	A61G12/00 A61B5/00 A61M5/1415 A61M5/1417 A61M16/00 A61M16/0003 A61M2205/587		
代理人(译)	马士腾		
外部链接	<a href="#">Espacenet</a>	<a href="#">SIPO</a>	

摘要(译)

本发明公开了一种呼吸内科用多功能护理设备,包括安装架、呼吸机本体、监测仪和消毒柜,所述安装架的底部安装有所述消毒柜,所述监测仪另一侧的中部安装有所述支杆,所述连接件的一侧设置有所述旋钮,所述横杆的底部安装有所述挂钩,所述消毒柜内部的顶端安装有所述照明灯,所述抽屉的底安装有所述行程开关,本发明通过支杆和连接件,可实现支杆的转动和拉伸,挂钩可以用来进行挂取氧气管或用来进行挂取输液瓶,功能多样、使用方便,通过安装的消毒柜可对各种护理器材进行消毒收藏,消毒柜顶端设置的照明灯和抽屉底部设置的行程开关,在拉开抽屉取出护理器材时,行程开关会打开照明灯进行照明,使用方便。

