



# (12)发明专利

(10)授权公告号 CN 106344029 B

(45)授权公告日 2018.12.11

(21)申请号 201610753052.5

A61B 5/00(2006.01)

(22)申请日 2016.08.30

A61F 5/56(2006.01)

(65)同一申请的已公布的文献号

A61M 37/00(2006.01)

申请公布号 CN 106344029 A

A61M 21/02(2006.01)

A61N 2/12(2006.01)

(43)申请公布日 2017.01.25

(73)专利权人 浙江和也健康科技有限公司

地址 313300 浙江省湖州市安吉县经济开

发区健康医药产业园浙江和也健康科  
技有限公司

(56)对比文件

CN 105534659 A,2016.05.04,说明书第  
[0002]-[0062]段,附图1-7.

CN 2577696 Y,2003.10.08,说明书第1页第  
1段至第3页第12段,附图1-2.

(72)发明人 方志财 胡立江 李俊 刘小勇

CN 105517464 A,2016.04.20,

(74)专利代理机构 湖州金卫知识产权代理事务

所(普通合伙) 33232

CN 104905921 A,2015.09.16,

GB 1072376 A,1967.06.14,

代理人 赵卫康

审查员 孙晓彤

(51)Int.Cl.

A61B 5/11(2006.01)

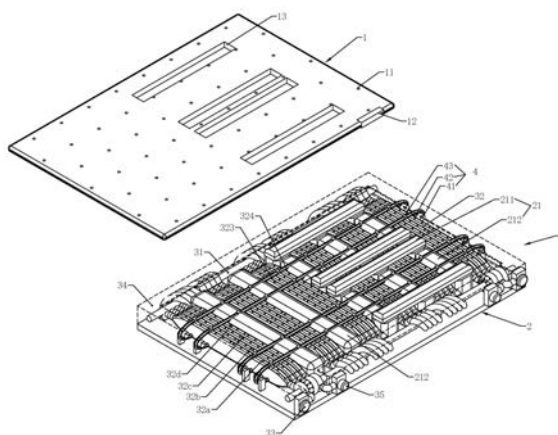
权利要求书3页 说明书6页 附图3页

(54)发明名称

一种云端大数据治疗床垫及其工作方法

(57)摘要

本发明涉及智能家居领域,具体涉及一种云端大数据治疗床垫及其工作方法,包括:数据处理元件和功能性元件;所述数据处理元件包括,控制芯片,压力传感器,音频采集器,温度测量器,交互装置,所述控制芯片上设置有联网模块、分析处理模块和控制模块;所述功能性元件包括,顶垫、底垫和顶垫与底垫之间的控温垫和动磁组,所述顶垫上设置有触控屏以及与所述控温垫相连的透气孔;所述顶垫包括,上下两部分的胶层和中部的药物层,所述药物层设置有与所述顶垫连通的药物替换口。



1. 一种云端大数据治疗床垫,其特征在于,包括:数据处理元件和功能性元件;

所述数据处理元件包括,控制芯片,压力传感器,音频采集器,温度测量器,交互装置,所述控制芯片上设置有联网模块、分析处理模块和控制模块;

所述功能性元件包括,顶垫(1)、底垫(2)和顶垫(1)与底垫(2)之间的控温垫(3)和动磁组(4),所述顶垫(1)上设置有触控屏(12)以及与所述控温垫(3)相连的透气孔(11);

所述顶垫(1)包括,上下两部分的胶层(1a)和中部的药物层(1b),所述药物层(1b)设置有与所述顶垫(1)连通的药物替换口;

所述底垫(2)上设置有支撑条(21),所述支撑条(21)内设置有压力传感器,所述支撑条(21)包括,升降条(211)和固定条(212),所述顶垫(1)对应所述升降条(211)处设置有升降口(13),左右排列的两个所述升降条(211)为一组,单人床垫包含一个升降条(211)组,双人床垫包含左右两个升降条(211)组;

所述控温垫(3)包括,控温管(31)、气流管(32)、抽风机(33)、挡框(34)和送风机(35),所述控温管(31)设置在床垫两侧,所述挡框(34)设置在所述控温垫(3)的边缘,所述气流管(32)包括,第一管组(32a)、第二管组(32b)、第三管组(32c)和第四管组(32d),所述第一管组(32a)、第二管组(32b)为负压管,所述第三管组(32c)和第四管组(32d)为正压管;

所述音频采集器设置在所述顶垫(1)内,多个所述压力传感器设置在支撑条(21)内,所述温度测量器设置在所述顶垫(1)下表面,所述交互装置与所述触控屏(12)相连;

所述升降条(211)包括,固定部(2111)、升降部(2112)和伸缩部(2113),所述固定部(2111)固定在底垫(2)上,所述固定部(2111)内设置有充放气口(2114),所述充放气口(2114)通过气管与气源相连;

所述第一管组(32a)包括,多个第一中央单元(32a1)、多个第一缠绕单元(32a2)、一个第一抽风口(32a3)和一个第一进风口(32a4),所述第一抽风口(32a3)和第一进风口(32a4)设置在所述第一管组(32a)的两端,所述第一中央单元(32a1)与所述第一缠绕单元(32a2)交替连接,所述第一缠绕单元(32a2)缠绕在所述控温管(31)外,所述第一抽风口(32a3)与所述抽风机(33)相连;

所述第二管组(32b)包括,多个第二中央单元(32b1)、多个第二缠绕单元(32b2)、一个第二抽风口(32b3)和一个第二进风口(32b4),所述第二抽风口(32b3)和第二进风口(32b4)设置在所述第二管组(32b)的两端,所述第二中央单元(32b1)与所述第二缠绕单元(32b2)交替连接,所述第二缠绕单元(32b2)缠绕在所述控温管(31)外,所述第二抽风口(32b3)与所述抽风机(33)相连;

所述第三管组(32c)包括,多个第三中央单元(32c1)、多个第三缠绕单元(32c2)、一个第三出风口(32c3)和一个第三送风口(32c4),所述第三出风口(32c3)和第三送风口(32c4)设置在所述第三管组(32c)的两端,所述第三中央单元(32c1)与所述第三缠绕单元(32c2)交替连接,所述第三缠绕单元(32c2)缠绕在所述控温管(31)外,所述第三送风口(32c4)与所述送风机(35)相连;

所述第四管组(32d)包括,多个第四中央单元(32d1)、多个第四缠绕单元(32d2)、一个第四出风口(32d3)和一个第四送风口(32d4),所述第四出风口(32d3)和第四送风口(32d4)设置在所述第四管组(32d)的两端,所述第四中央单元(32d1)与所述第四缠绕单元(32d2)交替连接,所述第四缠绕单元(32d2)缠绕在所述控温管(31)外,所述第四送风口(32d4)与

所述送风机(35)相连;

所述第一抽风口(32a3)、第二进风口(32b4)、第三出风口(32c3)和第四送风口(32d4)设置自床垫脚部,所述第一进风口(32a4)、第二抽风口(32b3)、第三送风口(32c4)和第四出风口(32d3)设置在床垫的头部。

2. 根据权利要求1所述的一种云端大数据治疗床垫,其特征在于,相邻的一个所述第一中央单元(32a1)、一个所述第二中央单元(32b1)、一个所述第三中央单元(32c1)和一个所述第四中央单元(32d1)构成一个控温单元(321);一个第一缠绕单元(32a2)、一个第二缠绕单元(32b2)、一个第三缠绕单元(32c2)和一个第四缠绕单元(32d2)相互缠绕构成一个调温单元(322);所述调温单元(322)交错地连接在所述控温单元(321)两端,所述支撑条(21)设置在所述控温单元(321)之间,所述挡框(34)包裹在所述调温单元(322)外,所述挡框(34)为截面为“C形”的隔热材料。

3. 根据权利要求2所述的一种云端大数据治疗床垫,其特征在于,所述动磁组(4)包括,设置在控温垫(3)两端的转轮(41)和回转带(42),所述回转带(42)上固定有磁石(43),所述磁石(43)在所述回转带(42)上按一定间隔排列,所述回转带(42)为闭合圆环,所述第一管组(32a)和第二管组(32b)穿插在所述回转带(42)内,所述第一中央单元(32a1)与所述第二中央单元(32b1)均设置有气孔(323),所述第一中央单元(32a1)或所述第二中央单元(32b1)上的气孔(323)总面积小于所述第一进风口(32a4)或所述第二进风口(32b4)的进风总面积的5%。

4. 根据权利要求3所述的一种云端大数据治疗床垫,其特征在于,所述第三中央单元(32c1)和所述第四中央单元(32d1)上设置有吹风口(324),每个所述控温单元(321)上的吹风口(324)的总面积小于每个控温单元(321)上的气孔(323)的总面积。

5. 根据权利要求4所述的一种云端大数据治疗床垫,其特征在于,所述药物层(1b)内包括,以质量计:川贝2-10份、明矾5-20份、冰片8-14份、花椒萃取油3-10份、渗透剂2-5份、羊毛脂20-50份。

6. 一种如权利要求1所述的云端大数据治疗床垫的工作方法,其特征在于,包括以下几个部分:

A数据采集与上传,数据分成三类:①压力数据,来自压力传感器,压力传感器均布在支撑条(21)内,传入控制芯片内具有多组数据;②声音数据,来自音频采集器,记录睡眠声音的频率和分贝数;③温度数据,包括三组,第一组为触控屏(12)设定床垫温度,第二组来自温度测量器的实时温度,第三组来自联网模块下载的实时天气温度数据;用户在服务器上建立账号,将设备编号绑定账号后,联网模块将采集的数据上传云端服务器,将数据存储在对应该账号内;

B本地数据处理,通过分析处理模块对数据进行处理,记录下各种信号传输到控制模块:①压力数据,记录为:上床信号,下床信号,床上活动信号;②声音数据,根据声音频率进行区分,记录为:打鼾信号和床上活动信号;③温度数据,将设定床垫温度与实时温度进行比对,记录为:高温信号和低温信号;④开关机信号:开机信号和关机信号;

C云端数据处理,对服务器上的数据进行处理,根据压力数据中床上活动信号,声音数据中打鼾信号,根据信号出现频率分析睡眠质量,配合大数据技术,并且分析云端的健康数据库,向触控屏(12)推送睡眠建议,建议内容包括,药物层的可供替换的配方、动磁组的运

行速度和夜间温度的设定；

D互动反馈,控制模块接收到来自分析处理模块信号后采取的行为:①上床信号或开机信号,控温垫(3)和动磁组(4)启动工作;②下床信号或关机信号,停止控温垫(3)和动磁组(4)的运行;③打鼾信号,启动升降条(211);④高温信号,降低控温管(31)温度;⑤低温信号,提高控温管(31)温度;⑥当上床信号接收超过1小时,且连续出现3次间隔10分钟以内的床上活动信号时,对比实时天气温度数据,改变控温管(31)温度。

7.根据权利要求6所述的工作方法,所述本地数据处理过程中,压力数据的记录方法为,①当压力传感器从无信号变为有信号,记录为上床信号;②当多个所述压力传感器的信号均产生变化,记录为床上活动信号;③当压力传感器从有信号变为无信号,记录为下床信号。

8.根据权利要求7所述的工作方法,所述互动反馈过程中,升降条(211)的控制方法为,①当升降条(211)组内左右两条升降条(211)内的压力传感器均有压力信号时,随机控制一条升降条(211)升起,人体将会在升降条(211)的作用下进行翻身,升降条(211)升起后,音频采集器检测接下来30s内的声音,若鼾声停止,则升降条(211)降落后不再升起,若依旧有鼾声,则升降条(211)降落后,升起升降条(211)组的另一条升降条(211),该升降条(211)升起后保持30s后降落;②当升降条(211)组内左右两条升降条(211)中只有一条升降条(211)内的压力传感器具有信号,则升起该具有信号的升降条(211),升起后保持30s,若鼾声消失,则该升降条(211)降落,若鼾声保持,则再次升起该升降条(211),30s后降下。

## 一种云端大数据治疗床垫及其工作方法

### 技术领域

[0001] 本发明涉及智能家具领域,具体涉及一种云端大数据治疗床垫及其工作方法。

### 背景技术

[0002] 床垫是一种介于人体和床之间物品,床垫的作用是为了保证使用者获得健康而又舒适的睡眠。随着人们生活水平的提高,人们要求床垫能够进一步提高使用者的睡眠质量。

[0003] 在传统睡眠中,打鼾症是种常见的睡眠问题,大多数人认为这是司空见惯的,而不以为然,还有人把打呼噜看成睡得香的表现。其实打呼噜是健康的大敌,由于打呼噜使睡眠呼吸反复暂停,造成大脑、血液严重缺氧,形成低血氧症,而诱发高血压、脑心病、心率失常、心肌梗死、心绞痛。夜间呼吸暂停时间超过120秒容易在凌晨发生猝死。

[0004] 此外传统床垫,对与使用者睡眠习惯不具备检测功能,不能有效对使用者的睡眠进行管理,也不能对使用者的睡眠情况提出建议。

### 发明内容

[0005] 本发明的目的,是为了解决背景技术中的问题,提供一种云端大数据治疗床垫及其工作方法。

[0006] 本发明的上述技术目的是通过以下技术方案得以实现的:

[0007] 一种云端大数据治疗床垫,包括:数据处理元件和功能性元件;

[0008] 所述数据处理元件包括,控制芯片,压力传感器,音频采集器,温度测量器,交互装置,所述控制芯片上设置有联网模块、分析处理模块和控制模块;

[0009] 所述功能性元件包括,顶垫、底垫和顶垫与底垫之间的控温垫和动磁组,所述顶垫上设置有触控屏以及与所述控温垫相连的透气孔;

[0010] 所述顶垫包括,上下两部分的胶层和中部的药物层,所述药物层设置有与所述顶垫连通的药物替换口;

[0011] 所述底垫上设置有支撑条,所述支撑条内设置有压力传感器,所述支撑条包括,升降条和固定条,所述顶垫对应所述升降条处设置有升降口,左右排列的两个所述升降条为一组,单人床垫包含一个升降条组,双人床垫包含左右两个升降条组;

[0012] 所述控温垫包括,控温管、气流管、抽风机、挡框和送风机,所述控温管设置在床垫两侧,所述挡框设置在所述控温垫的边缘,所述气流管包括,第一管组、第二管组、第三管组和第四管组,所述第一管组、第二管组为负压管,所述第三管组和第四管组为正压管;

[0013] 所述音频采集器设置在所述顶垫内,多个所述压力传感器设置在支撑条内,所述温度测量器设置在所述顶垫下表面,所述交互装置与所述触控屏相连。

[0014] 床垫采用抽风机将气体从外界抽入第一管组和第二管组内,在控温管的作用下,将第一管组和第二管组的第一中央单元和第二中央单元内部的空气经行加热或降温,控温管的控温效果通过触控屏设定后由控制芯片控制,从而达到对床垫整体温度控制的效果,保证了床垫的舒适性,在合适的睡眠温度中,也有利于打鼾症状的缓解。进一步地,第三管

组和第四管组为正压管组,能将将药物层的药物成分,以合适的温度吹向人体,起到治疗保健的效果,并且药物层的成分可以在云端数据分析下智能给出配方建议。此外,动磁组具有磁疗保健功能。

[0015] 作为优选,所述升降条包括,固定部、升降部和伸缩部,所述固定部固定在底垫上,所述固定部内设置有充放气口,所述充放气口通过气管与气源相连。

[0016] 作为优选,所述升降条降落状态时的顶部与所述顶垫顶面平齐,所述固定条顶部与所述顶垫底面平齐,所述顶垫顶面指的是朝向床垫外的表面,所述顶垫底面指的是朝向床垫内的一面。

[0017] 作为优选,所述升降条和所述升降口设置在床垫的上半区,所述固定条包括长条和短条,所述长条设置在床垫的下半区,所述短条设置在床垫的上半区位于升降条之间处。

[0018] 作为优选,所述第一管组包括,多个第一中央单元、多个第一缠绕单元、一个第一抽风口和一个第一进风口,所述第一抽风口和第一进风口设置在所述第一管组的两端,所述第一中央单元与所述第一缠绕单元交替连接,所述第一缠绕单元缠绕在所述控温管外,所述第一抽风口与所述抽风机相连;所述第二管组包括,多个第二中央单元、多个第二缠绕单元、一个第二抽风口和一个第二进风口,所述第二抽风口和第二进风口设置在所述第二管组的两端,所述第二中央单元与所述第二缠绕单元交替连接,所述第二缠绕单元缠绕在所述控温管外,所述第二抽风口与所述抽风机相连;所述第三管组包括,多个第三中央单元、多个第三缠绕单元、一个第三出风口和一个第三送风口,所述第三出风口和第三送风口设置在所述第三管组的两端,所述第三中央单元与所述第三缠绕单元交替连接,所述第三缠绕单元缠绕在所述控温管外,所述第三送风口与所述送风机相连;所述第四管组包括,多个第四中央单元、多个第四缠绕单元、一个第四出风口和一个第四送风口,所述第四出风口和第四送风口设置在所述第四管组的两端,所述第四中央单元与所述第四缠绕单元交替连接,所述第四缠绕单元缠绕在所述控温管外,所述第四送风口与所述送风机相连;所述第一抽风口、第二进风口、第三出风口和第四送风口设置自床垫脚部,所述第一进风口、第二抽风口、第三送风口和第四出风口设置在床垫的头部。

[0019] 作为优选,相邻的一个所述第一中央单元、一个所述第二中央单元、一个所述第三中央单元和一个所述第四中央单元构成一个控温单元;一个第一缠绕单元、一个第二缠绕单元、一个第三缠绕单元和一个第四缠绕单元相互缠绕构成一个调温单元;所述调温单元交错地连接在所述控温单元两端,所述支撑条设置在所述控温单元之间,所述挡框包裹在所述调温单元外,所述挡框为截面为“C形”的隔热材料,有效防止控温管温度对床垫边缘造成干扰,保证床垫内部温度的舒适性。

[0020] 作为优选,所述第一中央单元、所述第二中央单元、所述第三中央单元和所述第四中央单元的中部厚度大于其两端厚度,所述第一中央单元、所述第二中央单元、所述第三中央单元和所述第四中央单元的中部均与所述顶垫相贴合。使得中央单元的温度能有效传递到顶垫,提高床垫舒适性。

[0021] 作为优选,所述动磁组包括,设置在控温垫两端的转轮和回转带,所述回转带上固定有磁石,所述磁石在所述回转带上按一定间隔排列,所述回转带为闭合圆环,所述第一管组和第二管组穿插在所述回转带内。所述第一中央单元与所述第二中央单元均设置有气孔,所述第一中央单元或所述第二中央单元上的气孔总面积小于所述第一进风口或所述第

二进风口的进风总面积的5%。

[0022] 作为优选,所述第三中央单元和所述第四中央单元上设置有吹风口,每个所述控温单元上的吹风口的总面积小于每个控温单元上的气孔的总面积。

[0023] 开设气孔能将床垫表面的气体吸入第一管组金额第二管组内,在床垫表面形成负压,使得床垫具有主动透气的功能,此外由于气孔的总面积远小于进风口的面积,故气孔不会对进风压力造成影响,从而保证了气流管的正常工作,使得床垫的控温效果不被影响。此外,负压可以保证顶垫吸附在功能垫上,在升降条升降的同时,顶垫不发生错位移动。而吹风口的设置,可以将第三管组和第四管组内的空气从功能垫吹向顶垫,使得药物层的成分析出床垫被人体吸收达到治疗保健效果。吹风口的总面积小于气孔的总面积,能保证顶垫的吸附性能,增加舒适性。

[0024] 作为优选,所述药物层内包括,以质量计:川贝2-10份、明矾5-20份、冰片8-14份、花椒萃取油3-10份、渗透剂2-5份、羊毛脂20-50份

[0025] 一种云端大数据治疗床垫的工作方法,包括以下几个部分:

[0026] A数据采集与上传,数据分成三类:①压力数据,来自压力传感器,压力传感器均布在支撑条内,传入控制芯片内具有多组数据;②声音数据,来自音频采集器,记录睡眠声音的频率和分贝数;③温度数据,包括三组,第一组为触控屏设定床垫温度,第二组来自温度测量器的实时温度,第三组来自联网模块下载的实时天气温度数据;用户在服务器上建立账号,将设备编号绑定账号后,联网模块将采集的数据上传云端服务器,将数据存储在对应该账号内;

[0027] B本地数据处理,通过分析处理模块对数据进行处理,记录下各种信号传输到控制模块:①压力数据,记录为:上床信号,下床信号,床上活动信号;②声音数据,根据声音频率进行区分,记录为:打鼾信号和床上活动信号;③温度数据,将设定床垫温度与实时温度进行比对,记录为:高温信号和低温信号;④开关机信号:开机信号和关机信号;

[0028] C云端数据处理,对服务器上的数据进行处理,根据压力数据中床上活动信号,声音数据中打鼾信号,根据信号出现频率分析睡眠质量,配合大数据技术,并且分析云端的健康数据库,向触控屏推送睡眠建议,建议内容包括,药物层的可供替换的配方、动磁组的运行速度和夜间温度的设定;

[0029] D互动反馈,控制模块接收到来自分析处理模块信号后采取的行为:①上床信号或开机信号,控温垫和动磁组启动工作;②下床信号或关机信号,停止控温垫和动磁组的运行;③打鼾信号,启动升降条;④高温信号,降低控温管温度;⑤低温信号,提高控温管温度;⑥当上床信号接收超过1小时,且连续出现3次间隔10分钟以内的床上活动信号时,对比实时天气温度数据,改变控温管温度。

[0030] 作为优选,所述本地数据处理过程中,压力数据的记录方法为,①当压力传感器从无信号变为有信号,记录为上床信号;②当多个所述压力传感器的信号均产生变化,记录为床上活动信号;③当压力传感器从有信号变为无信号,记录为下床信号。

[0031] 作为优选,所述互动反馈过程中,升降条的控制方法为,①当升降条组内左右两条升降条内的压力传感器均有压力信号时,随机控制一条升降条升起,人体将会在升降条的作用下进行翻身,升降条升起后,音频采集器检测接下来30s内的声音,若鼾声停止,则升降条降落后不再升起,若依旧有鼾声,则升降条降落后,升起升降条组的另一条升降条,该升

升降条升起后保持30s后降落；②当升降条组内左右两条升降条中只有一条升降条内的压力传感器具有信号，则升起该具有信号的升降条，升起后保持30s，若鼾声消失，则该升降条降落，若鼾声保持，则再次升起该升降条，30s后降下。

[0032] 综上所述，本发明的有益效果：

[0033] ① 本发明所述的一种云端大数据治疗床垫，使用者的能进行舒适睡眠，具有自动调节床垫温度的功能，且具有联网功能，根据云端大数据，提供健康建议。

[0034] ② 本发明所述的一种云端大数据治疗床垫，具有磁疗养生功能和药物水疗功能，能在睡眠中起到保健作用。

[0035] ③ 本发明所述的一种云端大数据治疗床垫，能对使用者的睡姿进行调整，控制使用者的打鼾，保障了使用者的身体健康。

## 附图说明

[0036] 图1是本发明的结构示意图；

[0037] 图2是本发明中药物层的结构示意图；

[0038] 图3是本发明中升降条的结构示意图；

[0039] 图4是本发明中控温垫的结构示意图；

[0040] 图5是本发明床垫工作方法示意图。

## 具体实施方式

[0041] 以下具体实施例仅仅是对本发明的解释，其并不是对本发明的限制，本领域技术人员在阅读完本说明书后可以根据需要对本实施例做出没有创造性贡献的修改，但只要在本发明的权利要求范围内都受到专利法的保护。

[0042] 下面结合附图以实施例对本发明进行详细说明。

[0043] 实施例1：

[0044] 根据图1～图5所示，一种云端大数据治疗床垫，包括：数据处理元件和功能性元件；

[0045] 数据处理元件包括，控制芯片，压力传感器，音频采集器，温度测量器，交互装置，控制芯片上设置有联网模块、分析处理模块和控制模块；

[0046] 功能性元件包括，顶垫1、底垫2和顶垫1与底垫2之间的控温垫3和动磁组4，顶垫1上设置有触控屏12以及与控温垫3相连的透气孔11；

[0047] 顶垫1包括，上下两部分的胶层1a和中部的药物层1b，药物层1b设置有与顶垫1连通的药物替换口，药物层1b内包括，以质量计：川贝2-10份、明矾5-20份、冰片8-14份、花椒萃取油3-10份、渗透剂2-5份、羊毛脂20-50份；

[0048] 底垫2上设置有支撑条21，支撑条21内设置有压力传感器，支撑条21包括，升降条211和固定条212，顶垫1对应升降条211处设置有升降口13，左右排列的两个升降条211为一组，单人床垫包含一个升降条211组，双人床垫包含左右两个升降条211组；

[0049] 控温垫3包括，控温管31、气流管32、抽风机33、挡框34和送风机35，控温管31设置在床垫两侧，挡框34设置在控温垫3的边缘，气流管32包括，第一管组32a、第二管组32b、第三管组32c和第四管组32d，第一管组32a、第二管组32b为负压管，第三管组32c和第四管组

32d为正压管；

[0050] 音频采集器设置在顶垫1内，多个压力传感器设置在支撑条21内，温度测量器设置在顶垫1下表面，交互装置与触控屏12相连。

[0051] 根据图2所示，升降条211包括，固定部2111、升降部2112和伸缩部2113，固定部2111固定在底垫2上，固定部2111内设置有充放气口2114，充放气口2114通过气管与气源相连。

[0052] 升降条211降落状态时的顶部与顶垫1顶面平齐，固定条212顶部与顶垫1底面平齐。

[0053] 升降条211和升降口13设置在床垫的上半区，固定条212包括长条和短条，长条设置在床垫的下半区，短条设置在床垫的上半区位于升降条211之间处。

[0054] 根据图3所示，第一管组32a包括，多个第一中央单元32a1、多个第一缠绕单元32a2、一个第一抽风口32a3和一个第一进风口32a4，第一抽风口32a3和第一进风口32a4设置在第一管组32a的两端，第一中央单元32a1与第一缠绕单元32a2交替连接，第一缠绕单元32a2缠绕在控温管31外，第一抽风口32a3与抽风机33相连；第二管组32b包括，多个第二中央单元32b1、多个第二缠绕单元32b2、一个第二抽风口32b3和一个第二进风口32b4，第二抽风口32b3和第二进风口32b4设置在第二管组32b的两端，第二中央单元32b1与第二缠绕单元32b2交替连接，第二缠绕单元32b2缠绕在控温管31外，第二抽风口32b3与抽风机33相连；第三管组32c包括，多个第三中央单元32c1、多个第三缠绕单元32c2、一个第三出风口32c3和一个第三送风口32c4，第三出风口32c3和第三送风口32c4设置在第三管组32c的两端，第三中央单元32c1与第三缠绕单元32c2交替连接，第三缠绕单元32c2缠绕在控温管31外，第三送风口32c4与送风机35相连；第四管组32d包括，多个第四中央单元32d1、多个第四缠绕单元32d2、一个第四出风口32d3和一个第四送风口32d4，第四出风口32d3和第四送风口32d4设置在第四管组32d的两端，第四中央单元32d1与第四缠绕单元32d2交替连接，第四缠绕单元32d2缠绕在控温管31外，第四送风口32d4与送风机35相连；第一抽风口32a3、第二进风口32b4、第三出风口32c3和第四送风口32d4设置自床垫脚部，第一进风口32a4、第二抽风口32b3、第三送风口32c4和第四出风口32d3设置在床垫的头部。

[0055] 相邻的一个第一中央单元32a1、一个第二中央单元32b1、一个第三中央单元32c1和一个第四中央单元32d1构成一个控温单元321；一个第一缠绕单元32a2、一个第二缠绕单元32b2、一个第三缠绕单元32c2和一个第四缠绕单元32d2相互缠绕构成一个调温单元322；调温单元322交错地连接在控温单元321两端，支撑条21设置在控温单元321之间，挡框34包裹在调温单元322外，挡框34为截面为“C形”的隔热材料。

[0056] 第一中央单元32a1、第二中央单元32b1、第三中央单元32c1和第四中央单元32d1的中部厚度大于其两端厚度，第一中央单元32a1、第二中央单元32b1、第三中央单元32c1和第四中央单元32d1的中部均与顶垫1相贴合。

[0057] 根据图1所示，动磁组4包括，设置在控温垫3两端的转轮41和回转带42，回转带42上固定有磁石43，磁石43在回转带42上按一定间隔排列，回转带42为闭合圆环，第一管组32a和第二管组32b穿插在回转带42内。

[0058] 第一中央单元32a1与第二中央单元32b1均设置有气孔323，第一中央单元32a1或第二中央单元32b1上的气孔323总面积小于第一进风口32a4或第二进风口32b4的进风总面

积的5%；第三中央单元32c1和第四中央单元32d1上设置有吹风口324，每个控温单元321上的吹风口324的总面积小于每个控温单元321上的气孔323的总面积；顶垫1上设置有与控温垫3相连的透气孔11。

[0059] 根据图4所示，。

[0060] 实施例2：

[0061] 采用上述实施例1中的床垫，根据图5所示，云端大数据治疗床垫的工作方法，包括以下几个部分：

[0062] A数据采集与上传，数据分成三类：①压力数据，来自压力传感器，压力传感器均布在支撑条21内，传入控制芯片内具有多组数据；②声音数据，来自音频采集器，记录睡眠声音的频率和分贝数；③温度数据，包括三组，第一组为触控屏12设定床垫温度，第二组来自温度测量器的实时温度，第三组来自联网模块下载的实时天气温度数据；用户在服务器上建立账号，将设备编号绑定账号后，联网模块将采集的数据上传云端服务器，将数据存储在对应该账号内；

[0063] B本地数据处理，通过分析处理模块对数据进行处理，记录下各种信号传输到控制模块：①压力数据，记录为：上床信号，下床信号，床上活动信号；②声音数据，根据声音频率进行区分，记录为：打鼾信号和床上活动信号；③温度数据，将设定床垫温度与实时温度进行比对，记录为：高温信号和低温信号；④开关机信号：开机信号和关机信号；

[0064] C云端数据处理，对服务器上的数据进行处理，根据压力数据中床上活动信号，声音数据中打鼾信号，根据信号出现频率分析睡眠质量，配合大数据技术，并且分析云端的健康数据库，向触控屏12推送睡眠建议，建议内容包括，药物层的可供替换的配方、动磁组的运行速度和夜间温度的设定；

[0065] D互动反馈，控制模块接收到来自分析处理模块信号后采取的行为：①上床信号或开机信号，控温垫3和动磁组4启动工作；②下床信号或关机信号，停止控温垫3和动磁组4的运行；③打鼾信号，启动升降条211；④高温信号，降低控温管31温度；⑤低温信号，提高控温管31温度；⑥当上床信号接收超过1小时，且连续出现3次间隔10分钟以内的床上活动信号时，对比实时天气温度数据，改变控温管31温度。

[0066] 本地数据处理过程中，压力数据的记录方法为，①当压力传感器从无信号变为有信号，记录为上床信号；②当多个压力传感器的信号均产生变化，记录为床上活动信号；③当压力传感器从有信号变为无信号，记录为下床信号。

[0067] 互动反馈过程中，升降条211的控制方法为，①当升降条211组内左右两条升降条211内的压力传感器均有压力信号时，随机控制一条升降条211升起，人体将会在升降条211的作用下进行翻身，升降条211升起后，音频采集器检测接下来30s内的声音，若鼾声停止，则升降条211降落后不再升起，若依旧有鼾声，则升降条211降落后，升起升降条211组的另一条升降条211，该升降条211升起后保持30s后降落。②当升降条211组内左右两条升降条211中只有一条升降条211内的压力传感器具有信号，则升起该具有信号的升降条211，升起后保持30s，若鼾声消失，则该升降条211降落，若鼾声保持，则再次升起该升降条211，30s后降下。

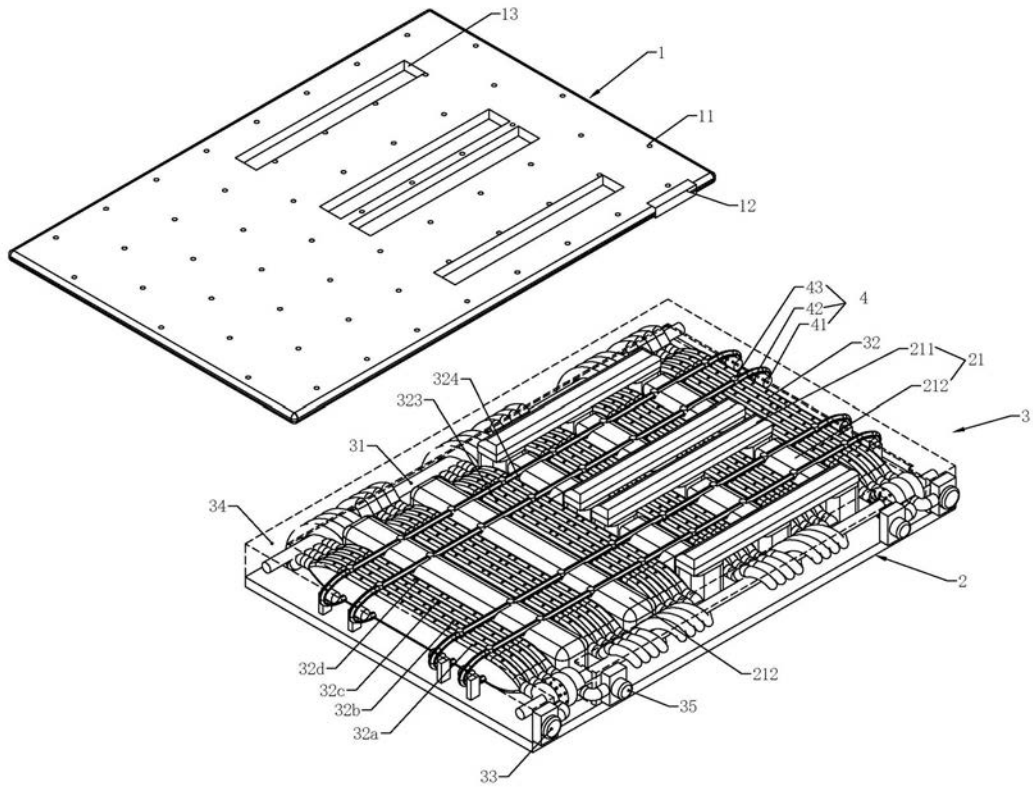


图1

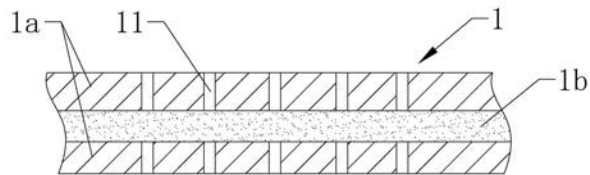


图2

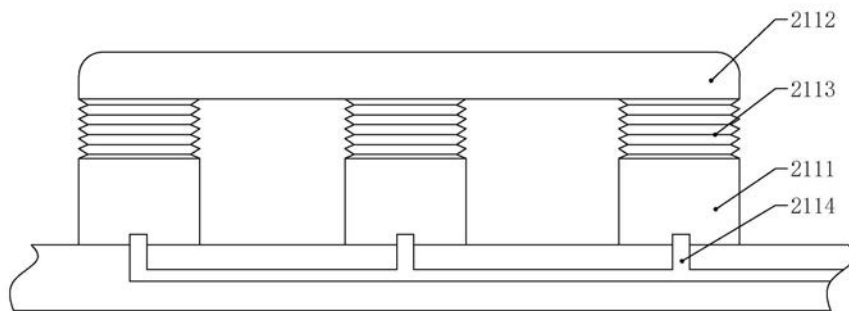


图3

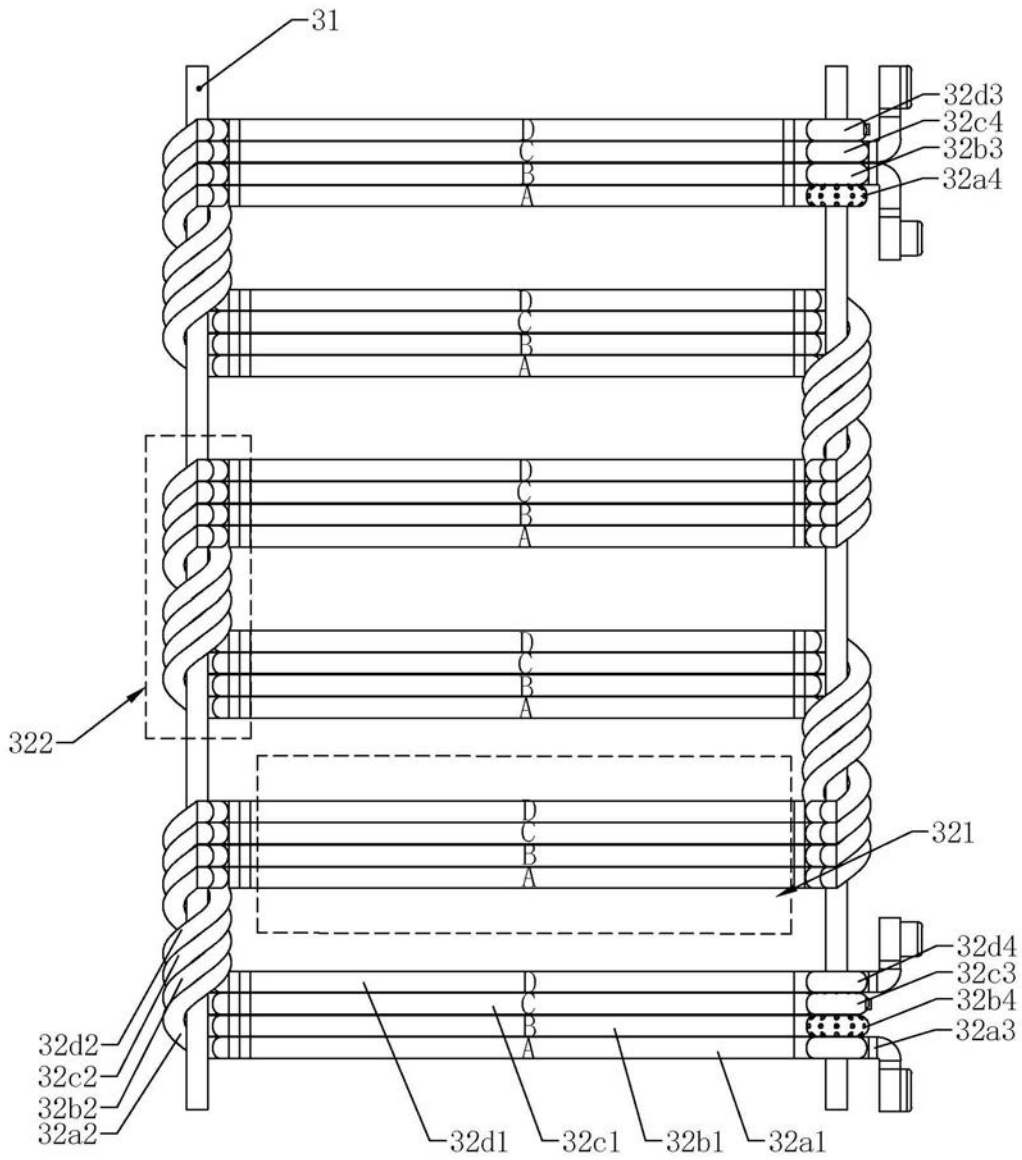


图4

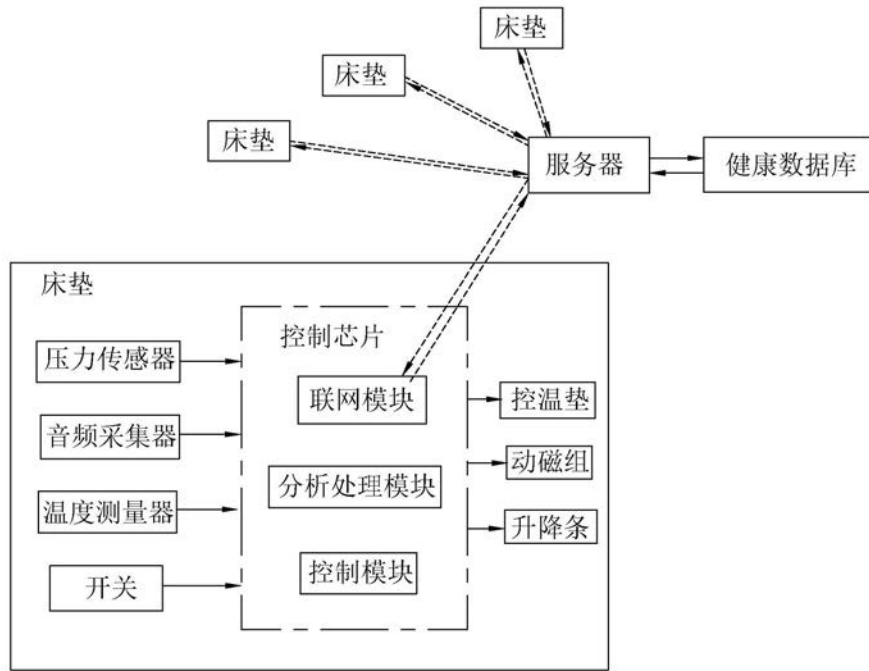


图5

专利名称(译)	一种云端大数据治疗床垫及其工作方法		
公开(公告)号	<a href="#">CN106344029B</a>	公开(公告)日	2018-12-11
申请号	CN201610753052.5	申请日	2016-08-30
[标]申请(专利权)人(译)	浙江和也健康科技有限公司		
申请(专利权)人(译)	浙江和也健康科技有限公司		
当前申请(专利权)人(译)	浙江和也健康科技有限公司		
[标]发明人	方志财 胡立江 李俊 刘小勇		
发明人	方志财 胡立江 李俊 刘小勇		
IPC分类号	A61B5/11 A61B5/00 A61F5/56 A61M37/00 A61M21/02 A61N2/12		
CPC分类号	A61B5/0015 A61B5/1115 A61B5/4809 A61B5/6891 A61F5/56 A61M21/02 A61M37/00 A61M2021/0066 A61M2037/0007 A61N2/12		
审查员(译)	孙晓彤		
其他公开文献	CN106344029A		
外部链接	<a href="#">Espacenet</a> <a href="#">SIPO</a>		

摘要(译)

本发明涉及智能家居领域，具体涉及一种云端大数据治疗床垫及其工作方法，包括：数据处理元件和功能性元件；所述数据处理元件包括，控制芯片，压力传感器，音频采集器，温度测量器，交互装置，所述控制芯片上设置有联网模块、分析处理模块和控制模块；所述功能性元件包括，顶垫、底垫和顶垫与底垫之间的控温垫和动磁组，所述顶垫上设置有触控屏以及与所述控温垫相连的透气孔；所述顶垫包括，上下两部分的胶层和中部的药物层，所述药物层设置有与所述顶垫连通的药物替换口。

