



(12) 发明专利申请

(10) 申请公布号 CN 103622667 A

(43) 申请公布日 2014. 03. 12

(21) 申请号 201210311992. 0

(22) 申请日 2012. 08. 29

(71) 申请人 三维医疗科技江苏股份有限公司
地址 221116 江苏省徐州市铜山区徐州高新技术
技术产业开发区珠江路 5 号三维科技
园

(72) 发明人 丁桂江

(51) Int. Cl.
A61B 5/00(2006. 01)

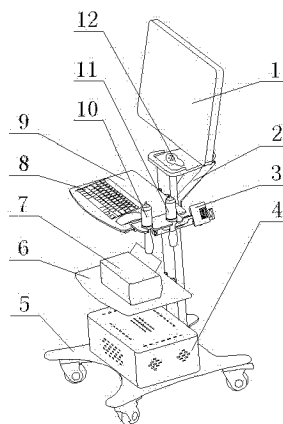
权利要求书1页 说明书2页 附图1页

(54) 发明名称

一种男性生理多参数检测仪

(57) 摘要

一种男性生理多参数检测仪,检测阴茎龟头对触觉感觉的敏感度、阴茎皮肤对温度感觉的敏感度、阴茎轴向和径向的勃起硬度三项生理指标,上位机和输入设备在第一支撑架上,打印设备在第二支撑架上,下位机在第三支撑架上,震动感应探头、温度感应探头和硬度检测探头由数据连接线和下位机相连,第一支撑架、第二支撑架和第三支撑架竖直方向上高度可调,固定在支撑连接管上。震动感应探头、温度感应探头固定在第一支撑架一侧的卡孔内,硬度检测探头固定在第一支撑架同一侧的卡槽内。本发明的有益效果是,结构简洁大方,无线遥控器控制记录震动感应探头、温度感应探头的数值记录,方便检测者远距离控制数据采集。



1. 一种男性生理多参数检测仪,检测阴茎龟头对触觉感觉的敏感度、阴茎皮肤对温度感觉的敏感度、阴茎轴向和径向的勃起硬度三项生理指标,包括上位机、支撑连接管、硬度检测探头、下位机、第三支撑架、第二支撑架、打印设备、输入设备、第一支撑架、振动感应探头、温度感应探头、无线遥控器,其特征在于:第一支撑架、第二支撑架、第三支撑架和支撑连接管共同构成支撑结构,支撑连接管为空心设计,连接上位机和下位机的数据连接线由支撑连接管中穿过,第一支撑架在上为上层台板,第二支撑架在中为中层台板,第三支撑架在下为下层台板,上位机和输入设备在第一支撑架上,打印设备在第二支撑架上,下位机在第三支撑架上,震动感应探头、温度感应探头和硬度检测探头由数据连接线和下位机相连,无线遥控器控制记录震动感应探头、温度感应探头的数值记录,方便检测者远距离控制数据采集。

2. 根据权利要求1所述的一种男性生理多参数检测仪,其特征在于:第一支撑架、第二支撑架和第三支撑架竖直方向上高度可调,固定在支撑连接管上。

3. 根据权利要求1所述的一种男性生理多参数检测仪,其特征在于:震动感应探头、温度感应探头固定在第一支撑架一侧的卡孔内,硬度检测探头固定在第一支撑架同一侧的卡槽内。

4. 根据权利要求1所述的一种男性生理多参数检测仪,其特征在于:震动感应探头工作时,当被检测者阴茎感应到震动时,按下无线遥控器相应控制按键,下位机配合操作,上位机记录震动感应值。

5. 根据权利要求1所述的一种男性生理多参数检测仪,其特征在于:温度感应探头工作时,当被检测者阴茎感应到微冷、冷痛、微热、热痛时,按下无线遥控器相应控制按键,下位机配合操作,上位机记录微冷、冷痛、微热、热痛四个感应温度。

6. 根据权利要求1所述的一种男性生理多参数检测仪,其特征在于:当被检测者阴茎勃起后,硬度检测探头在轴向和径向方压迫阴茎,下位机配合硬度检测探头,上位机记录显示硬度峰值。

7. 根据权利要求1所述的一种男性生理多参数检测仪,其特征在于:被检测者相关信息和检测数据可由打印设备打出。

一种男性生理多参数检测仪

技术领域

[0001] 本发明涉及一种男科检测设备,尤其是一种男性生理多参数检测仪。

背景技术

[0002] 勃起功能障碍 (Erectile Ddysfunction, ED) 指持续性的不能达到或不能维持充分的勃起以获得满意的性生活,发病时间至少大于6个月。勃起功能障碍是男性常见疾病,严重影响夫妻和睦和降低生活质量,严重者甚至可引起男性生殖功能障碍。

[0003] 阴茎龟头对触觉感觉的敏感度、阴茎皮肤对温度感觉的敏感度、阴茎轴向和径向勃起硬度是反映阴茎敏感度的三项重要生理指标,同时映射被检测者的早泄症状,但是医学界一直没有一个客观的参数。

发明内容

[0004] 为了给阴茎灵敏度生理参数的临床和科学研究提供重要的研究数据,本发明提供一种男性生理多参数检测仪。一种阴茎勃起硬度检测探头,检测阴茎龟头对触觉感觉的敏感度、阴茎皮肤对温度感觉的敏感度、阴茎轴向和径向的勃起硬度三项生理指标,包括上位机、支撑连接管、硬度检测探头、下位机、第三支撑架、第二支撑架、打印设备、输入设备、第一支撑架、振动感应探头、温度感应探头、无线遥控器。第一支撑架、第二支撑架、第三支撑架和支撑连接管共同构成支撑结构,支撑连接管为空心设计,连接上位机和下位机的数据连接线由支撑连接管中穿过,第一支撑架在上为上层台板,第二支撑架在中为中层台板,第三支撑架在下为下层台板,上位机和输入设备在第一支撑架上,打印设备在第二支撑架上,下位机在第三支撑架上,震动感应探头、温度感应探头和硬度检测探头由数据连接线和下位机相连,无线遥控器控制记录震动感应探头、温度感应探头的数值记录。第一支撑架、第二支撑架和第三支撑架竖直方向上高度可调,固定在支撑连接管上。震动感应探头、温度感应探头固定在第一支撑架一侧的卡孔内,硬度检测探头固定在第一支撑架同一侧的卡槽内。震动感应探头工作时,当被检测者阴茎感应到震动时,按下无线遥控器相应控制按键,下位机配合操作,上位机记录下震动感应值。温度感应探头工作时,当被检测者阴茎感应到微冷、冷痛、微热、热痛时,按下无线遥控器相应控制按键,下位机配合操作,上位机记录下四个感应温度。当被检测者阴茎勃起后,硬度检测探头在轴向和径向方压迫阴茎,下位机配合硬度检测探头,上位机记录显示硬度峰值。

[0005] 本发明的有益效果是,结构简洁大方,同时检测阴茎龟头对触觉感觉的敏感度、阴茎皮肤对温度感觉的敏感度、阴茎轴向和径向的勃起硬度三项生理指标,为临床和科学研究提供重要的研究数据。无线遥控器控制记录震动感应探头、温度感应探头的数值记录,方便检测者远距离控制数据采集。被检测者相关信息和检测数据可由打印设备打出。

附图说明

[0006] 图1是一种男性生理多参数检测仪的结构示意图。

[0007] 图中 1. 上位机, 2. 支撑连接管, 3. 硬度检测探头, 4. 下位机, 5. 第三支撑架, 6. 第二支撑架, 7. 打印设备, 8. 输入设备, 9. 第一支撑架, 10. 振动感应探头, 11. 温度感应探头, 12. 无线遥控器。

具体实施方式

[0008] 下面结合附图和实施例, 对本发明进一步说明。

[0009] 如图所示的一种男性生理多参数检测仪。包括上位机 1、支撑连接管 2、硬度检测探头 3、下位机 4、第三支撑架 5、第二支撑架 6、打印设备 7、输入设备 8、第一支撑架 9、振动感应探头 10、温度感应探头 11、无线遥控器 12, 第一支撑架 9、第二支撑架 6、第三支撑架 5 和支撑连接管 2 共同构成支撑结构, 支撑连接管 2 为空心设计, 连接上位机 1 和下位机 4 的数据连接线在支撑连接管 2 中穿过, 第一支撑架 9 在上为上层台板, 第二支撑架 6 在中为中层台板, 第三支撑架 5 在下为下层台板, 上位机 1 和输入设备 8 在第一支撑架上, 打印设备 7 在第二支撑架 6 上, 下位机 4 在第三支撑架 5 上, 震动感应探头 10、温度感应探头 11 和硬度检测探头 3 由数据连接线和下位机 4 相连, 无线遥控器 12 控制记录震动感应探头 10、温度感应探头 11 的数值记录。第一支撑架 9、第二支撑架 6 和第三支撑架 5 竖直方向上高度可调, 固定在支撑连接管 2 上。震动感应探头 10、温度感应探头 11 固定在第一支撑架 9 一侧的卡孔内, 硬度检测探头 3 固定在第一支撑架 9 同一侧的卡槽内。

[0010] 用温度感应探头 11 检测阴茎皮肤温度时, 上位机 1 上选择温度检测, 会显示温度显示界面, 选择开始按键, 温度感应探头 11 在下位机 4 配合下产生相应的动作(冷却或加热)。检测对热的敏感度时, 当被检测者第一次稍微感觉到有一点温度时称为微热, 按下无线遥控器 12 按键, 同时上位机 1 会记录当时感受到的温度值, 温度感应探头 11 继续加热, 当被检测者感觉到温度很热了, 有烫的感觉了称为热痛, 按下无线控制器 12 按键, 同时上位机 1 会记录当时感受到的温度值, 至此该部位的热敏感测完。检测对冷的敏感度时, 单击开始按键后温度感应探头 11 开始冷却, 当被检测者第一次稍微感觉到有一点凉时称为微冷, 按下无线遥控器 12 按键, 同时上位机 1 会记录当时感受到的温度值, 温度感应探头 11 继续冷却, 当被检测者感觉到温度很冷了, 有冰的感觉了称为冷痛, 按下无线遥控器 12 按键, 同时上位机 1 会记录当时感受到的温度值, 至此该部位的冷敏感测完。

[0011] 用震动感应探头 10 检测单击振动检测阴茎龟头对触觉感觉的敏感度时, 震动感应探头 10 在下位机 4 配合下产生震动, 将震动感应探头 10 放置好在待检部位, 龟头感觉到振动时, 按下无线遥控器 12 按键, 上位机 1 记录振动感应值。

[0012] 用硬度检测探头 3 硬度检测阴茎轴向和径向的勃起硬度时, 硬度检测探头 3 在下位机 4 配合下, 轴向和径向压迫勃起时的阴茎, 操作中不可盲目使力, 一般以阴茎稍打弯或稍疼痛为佳, 上位机 1 分别记录轴向和径向的硬度峰值。

[0013] 检测阴茎龟头对触觉感觉的敏感度、阴茎皮肤对温度感觉的敏感度、阴茎轴向和径向的勃起硬度三项生理指标检测完成后, 被检测者相关信息和检测数据可由打印设备 7 打出。

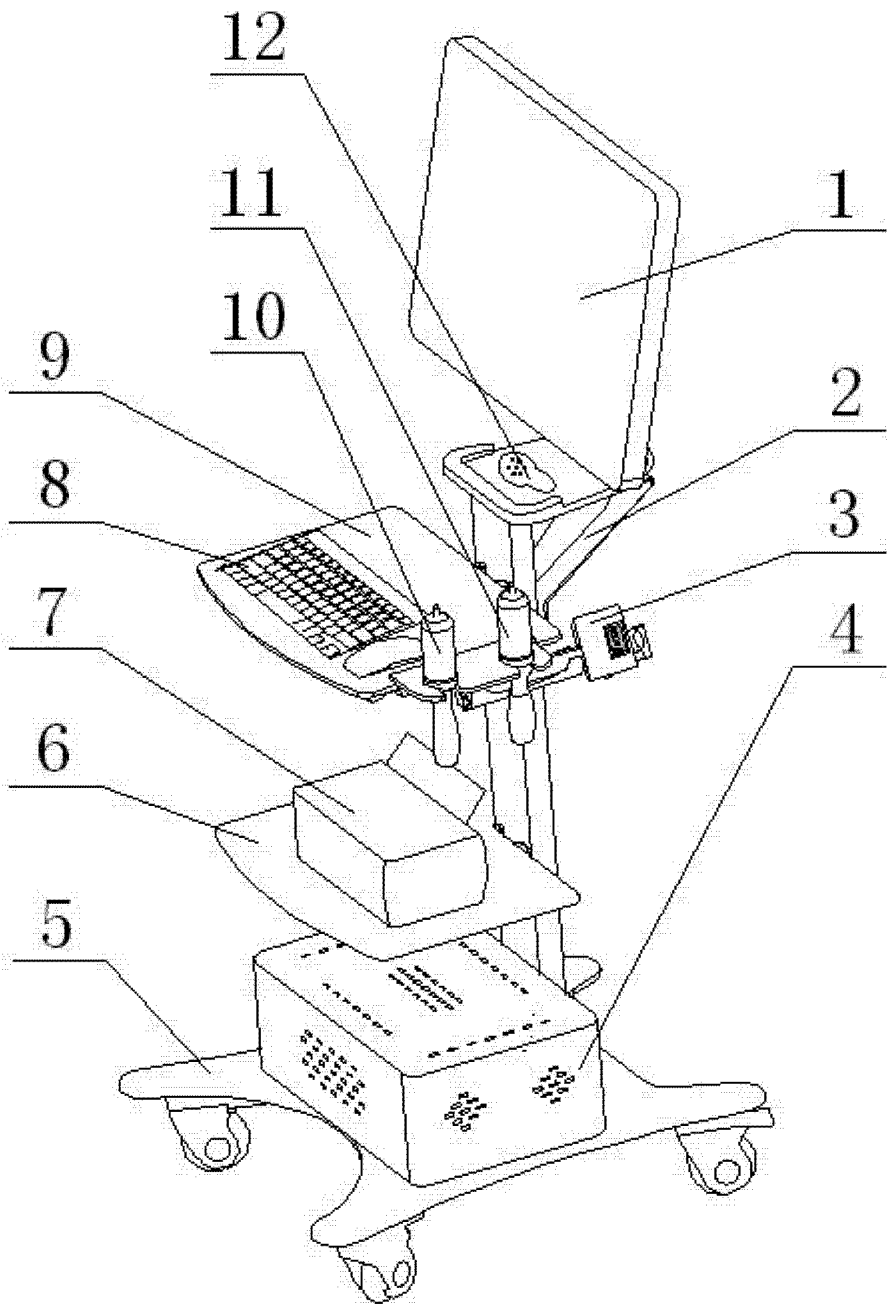


图 1

专利名称(译)	一种男性生理多参数检测仪		
公开(公告)号	CN103622667A	公开(公告)日	2014-03-12
申请号	CN201210311992.0	申请日	2012-08-29
[标]申请(专利权)人(译)	三维医疗科技江苏股份有限公司		
申请(专利权)人(译)	三维医疗科技江苏股份有限公司		
当前申请(专利权)人(译)	三维医疗科技江苏股份有限公司		
[标]发明人	丁桂江		
发明人	丁桂江		
IPC分类号	A61B5/00		
外部链接	Espacenet SIPO		

摘要(译)

一种男性生理多参数检测仪，检测阴茎龟头对触觉感觉的敏感度、阴茎皮肤对温度感觉的敏感度、阴茎轴向和径向的勃起硬度三项生理指标，上位机和输入设备在第一支撑架上，打印设备在第二支撑架上，下位机在第三支撑架上，震动感应探头、温度感应探头和硬度检测探头由数据连接线和下位机相连，第一支撑架、第二支撑架和第三支撑架竖直方向上高度可调，固定在支撑连接管上。震动感应探头、温度感应探头固定在第一支撑架一侧的卡孔内，硬度检测探头固定在第一支撑架同一侧的卡槽内。本发明的有益效果是，结构简洁大方，无线遥控器控制记录震动感应探头、温度感应探头的数值记录，方便检测者远距离控制数据采集。

