



# (12) 发明专利申请

(10) 申请公布号 CN 102389294 A

(43) 申请公布日 2012. 03. 28

(21) 申请号 201110190240. 9

(22) 申请日 2011. 07. 07

(71) 申请人 中国人民解放军第三军医大学  
地址 400038 重庆市沙坪坝区高滩岩正街  
30 号

(72) 发明人 陈卡 游嘉 糜漫天

(74) 专利代理机构 北京海虹嘉诚知识产权代理  
有限公司 11129

代理人 谢殿武

(51) Int. Cl.  
A61B 5/00 (2006. 01)

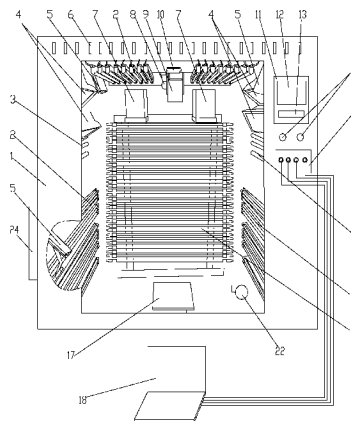
权利要求书 1 页 说明书 4 页 附图 2 页

## (54) 发明名称

模拟特殊军事环境的力竭游泳试验装置

## (57) 摘要

本发明公开了一种模拟特殊军事环境的力竭游泳试验装置,包括柜体和设置于柜体内的自然光模拟系统、雷电及战场声光模拟系统、调温系统、信号采集系统、游泳水池以及控制单元,本发明可智能调节温度、湿度,全真模拟高温、高湿、低温等极端气候条件;同时结合装置的声光模拟系统,可营造激烈的战争应激心理环境,并通过配以软件系统可清晰记录动物行为;由此可见,本发明能够模拟较为恶劣的自然环境,同时也可以模拟正常的自然环境,还可以模拟战争环境,具有较好的通用性,为获取在各种不同环境的大、小鼠力竭游泳试验的生理参数提供可能,从而消除现有技术试验装置存在的局限性,能较好的模拟战争条件的综合应激因素,利于得出具有说服力的试验结果。



1. 一种模拟特殊军事环境的力竭游泳试验装置,其特征在于:包括柜体和设置于柜体内的自然光模拟系统、雷电及战场声光模拟系统、调温系统、信号采集系统、游泳水池以及控制单元;

所述自然光模拟系统包括自然光模拟灯组和紫外线发生装置;

所述雷电及战场声光模拟系统包括用于模拟闪电及战场光的闪光灯和用于模拟雷声及战场声的音响;

所述调温系统包括制冷和制热装置;信号采集系统包括用于采集游泳水池内图像的摄像头组和用于采集环境参数的传感器组;

所述控制单元用于接收信号采集系统的参数和接收外部命令参数向自然光模拟系统、雷电及战场声光模拟系统和调温系统的控制电路发出控制命令。

2. 根据权利要求1所述的模拟特殊军事环境的力竭游泳试验装置,其特征在于:所述游泳水池设有循环净化系统,包括净化水池和循环泵,所述游泳水池和净化水池分别设有进水口和出水口,所述游泳水池的出水口连通于净化水池的进水口,净化水池的出水口连通于循环泵的进水口,循环泵的出水口连通于游泳水池的进水口;所述净化水池的出水口设有过滤层;

所述控制单元向循环泵的控制电路发送控制命令信号。

3. 根据权利要求2所述的模拟特殊军事环境的力竭游泳试验装置,其特征在于:所述自然光模拟灯组包括分别设置于柜体顶部、两侧和后侧内表面的灯组;紫外线发生装置为两组分别对应设置于柜体两侧内表面。

4. 根据权利要求3所述的模拟特殊军事环境的力竭游泳试验装置,其特征在于:所述柜体底部内表面设有可升降的平台,所述游泳水池设置于升降平台上,所述循环泵和净化水池设置于柜体外,由穿过柜体的软管连通于游泳水池。

5. 根据权利要求4所述的模拟特殊军事环境的力竭游泳试验装置,其特征在于:还包括计算机,所述计算机用于接收控制单元传来的数据信号并向控制单元发出命令信号。

6. 根据权利要求5所述的模拟特殊军事环境的力竭游泳试验装置,其特征在于:还包括激光发生器,所述激光发生器设置于柜体顶部内表面并向游泳水池发射激光,所述控制单元向激光发射器的控制电路发送控制命令信号。

7. 根据权利要求6所述的模拟特殊军事环境的力竭游泳试验装置,其特征在于:还包括用于模拟自然风的风机,所述风机位于柜体内且其出风口正对游泳水池。

8. 根据权利要求7所述的模拟特殊军事环境的力竭游泳试验装置,其特征在于:所述控制单元设置有人机对话界面和与计算机互传数据的插口,所述人机对话界面和插口均位于柜体前侧壁外表面;

还包括用于接收控制单元命令信号发出报警信号的报警单元。

9. 根据权利要求8所述的模拟特殊军事环境的力竭游泳试验装置,其特征在于:所述自然光模拟灯组包括设置于顶部、两侧以及后侧内表面的日光灯组和设置于顶部内侧表面的白炽灯。

10. 根据权利要求9所述的模拟特殊军事环境的力竭游泳试验装置,其特征在于:所述传感器组包括用于检测柜体内湿度的湿度传感器、用于检测游泳水池内温度的温度传感器和设置于游泳水池内用于检测小动物金属圈位置及路线的位移传感器。

## 模拟特殊军事环境的力竭游泳试验装置

### 技术领域

[0001] 本发明涉及一种实验室设备,特别涉及一种用于力竭游泳试验的设备。

### 背景技术

[0002] 特种药品或营养补充剂是否具有改善体能以及抗疲劳效应,通常需要大(小)鼠力竭游泳试验来证实。现有技术中,多采用较简单的实验设施来完成该实验,比如仅仅利用游泳水池,较佳的方案是改变游泳池内水的温度进行实验。实际上,人所处的自然环境与上述实验环境差别较大,特别是对于军人这一特殊群体,由于高技术战争条件下,军事作业区域界限淡化,其作战自然环境更为恶劣,需要面临各种高温、低温、高湿等极端自然环境,甚至还会受到气象武器人为制造出的闪电、台风等自然灾害的影响;同时,大量高新武器使用,源自武器装备的噪声、强光、电磁辐射等充斥整个作业环境,核化生武器的威慑以及心理战的频繁应用,由此引起的战斗应激反应,都对军人军事作业能力存在严重的威胁。因此,仅仅采用前述实验设施,虽然能够初步评价体能改善制剂及抗疲劳制剂的功效,但存在诸多局限,并不能较好的模拟特殊军事环境中的综合应激因素,从而无法得出更为客观的结论。

[0003] 如何维护和提升军人在现代高技术战争中整体军事作业能力是新时期我军军事医学亟待解决的重大课题。特殊军事作业环境下的超强体力负荷、持续心理应激直接导致军事人员疲劳、脑-体作业能力下降,采用特殊药物及特种营养补充剂来改善和提高军人战斗力是军事作业医学研究的重要方向;而这种特殊药物及特种营养补充剂是否能够达到所需的效果,通过现有的试验方式是无法获取的。因此,亟需一种用于力竭游泳试验的设备,能够模拟较为恶劣的自然环境,同时也可以模拟正常的自然环境,还可以模拟战争环境,具有较好的通用性,为获取在各种不同环境的小鼠力竭游泳试验的生理参数提供可能,从而消除现有技术试验装置存在的局限性,能较好的模拟战争条件的综合应激因素,利于得出具有说服力的试验结果。

### 发明内容

[0004] 有鉴于此,本发明的目的提供一种模拟特殊军事环境的力竭游泳试验装置,能够模拟较为恶劣的自然环境,同时也可以模拟正常的自然环境,还可以模拟战争环境,具有较好的通用性,为获取在各种不同环境的小鼠力竭游泳试验的生理参数提供可能,从而消除现有技术试验装置存在的局限性,能较好的模拟战争条件的综合应激因素,利于得出具有说服力的试验结果。

[0005] 本发明的模拟特殊军事环境的力竭游泳试验装置,包括柜体和设置于柜体内的自然光模拟系统、雷电及战场声光模拟系统、调温系统、信号采集系统、游泳水池以及控制单元;

[0006] 所述自然光模拟系统包括自然光模拟灯组和紫外线发生装置;

[0007] 所述雷电及战场声光模拟系统包括用于模拟闪电及战场光的闪光灯和用于模拟

雷声及战场声的音响；

[0008] 所述调温系统包括制冷和制热装置；信号采集系统包括用于采集游泳水池内图像的摄像头组和用于采集环境参数的传感器组；

[0009] 所述控制单元用于接收信号采集系统的参数和接收外部命令参数向自然光模拟系统、雷电及战场声光模拟系统和调温系统的控制电路发出控制命令。

[0010] 进一步，所述游泳水池设有循环净化系统，包括净化水池和循环泵，所述游泳水池和净化水池分别设有进水口和出水口，所述游泳水池的出水口连通于净化水池的进水口，净化水池的出水口连通于循环泵的进水口，循环泵的出水口连通于游泳水池的进水口；所述净化水池的出水口设有过滤层；

[0011] 所述控制单元向循环泵的控制电路发送控制命令信号；

[0012] 进一步，所述自然光模拟灯组包括分别设置于柜体顶部、两侧和后侧内表面的灯组；紫外线发生装置为两组分别对应设置于柜体两侧内表面；

[0013] 进一步，所述柜体底部内表面设有可升降的平台，所述游泳水池设置于升降平台上，所述循环泵和净化水池设置于柜体外，由穿过柜体的软管连通于游泳水池；

[0014] 进一步，还包括计算机，所述计算机用于接收控制单元传来的数据信号并向控制单元发出命令信号；

[0015] 进一步，还包括激光发生器，所述激光发生器设置于柜体顶部内表面并向游泳水池发射激光，所述控制单元向激光发射器的控制电路发送控制命令信号；

[0016] 进一步，还包括用于模拟自然风的风机，所述风机位于柜体内且其出风口正对游泳水池；

[0017] 进一步，所述控制单元设置有人机对话界面和与计算机互传数据的插口，所述人机对话界面和插口均位于柜体前侧壁外表面；还包括用于接收控制单元命令信号发出报警信号的报警单元；

[0018] 进一步，所述自然光模拟灯组包括设置于顶部、两侧以及后侧内表面的日光灯组和设置于顶部内侧表面的白炽灯；

[0019] 进一步，所述传感器组包括用于检测柜体内湿度的湿度传感器、用于检测游泳水池内温度的温度传感器和设置于游泳水池内用于检测小动物金属圈位置及路线的位移传感器。

[0020] 本发明的有益效果：本发明的模拟特殊军事环境的力竭游泳试验装置，采用设置于柜体的自然光模拟系统、雷电及爆炸模拟系统、调温系统、信号采集系统、游泳水池以及控制单元，可智能调节温度、湿度，全真模拟高温、高湿、低温等极端气候条件；同时结合装置的声光模拟系统，可营造激烈的战争应激心理环境；应用摄像头、传感器组并配以软件系统可清晰记录动物行为；由此可见，本发明能够模拟较为恶劣的自然环境，同时也可以模拟正常的自然环境，还可以模拟战争环境，具有较好的通用性，为获取在各种不同环境的小鼠力竭游泳试验的生理参数提供可能，从而消除现有技术试验装置存在的局限性，能较好的模拟战争条件的综合应激因素，利于得出具有说服力的试验结果。

## 附图说明

[0021] 下面结合附图和实施例对本发明作进一步描述。

- [0022] 图 1 为本发明结构示意图；  
[0023] 图 2 为本发明控制原理方框图；  
[0024] 图 3 为游泳水池系统图。

### 具体实施方式

[0025] 图 1 为本发明结构示意图,图 2 为本发明控制原理方框图,图 3 为游泳水池系统图,如图所示:本实施例的模拟特殊军事环境的力竭游泳试验装置,包括柜体 1 和设置于柜体 1 内的自然光模拟系统、雷电及战场声光模拟系统、调温系统、信号采集系统、游泳水池 19 以及控制单元 11;柜体 1 顶部设有透气口 6,透气口为多个并列设置,具有较好的防尘透气效果;柜体 1 设有相对密封的柜门,图中没有表示,属于本领域技术人员能够知道的方案,在此不再赘述;

[0026] 所述自然光模拟系统包括自然光模拟灯组和紫外线发生装置 3;

[0027] 所述雷电及战场声光模拟系统包括用于模拟闪电及战场光的闪光灯 4 和用于模拟雷声及战场声的音响 7;如图所示,闪光灯 4 位于柜体 1 两侧内表面靠上的位置分别设置一组,每组两个;战场光包括爆炸闪光、火光等,战场声包括爆炸、子弹声音等;

[0028] 所述调温系统包括制冷和制热装置;如图所示,制冷和制热装置通过空调系统 24 即能实现,具有较低的使用成本;

[0029] 信号采集系统包括用于采集游泳水池内图像的摄像头组 5 和用于采集环境参数的传感器组;如图所示,摄像头组 5 设置于柜体两侧内表面,靠上和靠下均设置,以得到全方位的图像;

[0030] 所述控制单元 11 用于接收信号采集系统的参数和接收外部命令参数向自然光模拟系统、雷电及战场声光模拟系统和调温系统的控制电路发出控制命令;

[0031] 控制单元 11 采用 PLC 自动控制系统,PLC 自动控制系统储存有相关软件(如 poly-track),分别接收摄像头组 5、传感器组参数以及键盘等部件输入的命令,对自然光模拟灯组的控制电路、紫外线发生装置 3 的控制电路、空调系统 24 的控制电路、闪光灯 4 的控制电路和音响 7 的控制电路发出命令信号。

[0032] 本实施例中,所述游泳水池 19 设有循环净化系统,包括净化水池 20 和循环泵 21,所述游泳水池 19 和净化水池 20 分别设有进水口和出水口,所述游泳水池 19 的出水口连通于净化水池 20 的进水口,净化水池 20 的出水口连通于循环泵 21 的进水口,循环泵 21 的出水口连通于游泳水池 19 的进水口;所述净化水池 20 的出水口设有过滤层;

[0033] 所述控制单元 11 向循环泵 21 的控制电路发送控制命令信号;

[0034] 能够保持游泳池 19 内水的净化,可通过调整循环泵 21 的转速调整流量,从而达到调整游泳水池 19 内流流速的目的,同时,利用调温系统能够实现水温调节的目的,进一步模拟自然界大气与水体之间相互影响的规律。

[0035] 本实施例中,所述自然光模拟灯组包括分别设置于柜体 1 顶部、两侧和后侧内表面的灯组;紫外线发生装置 4 为两组分别对应设置于柜体 1 两侧内表面;能够充分模拟自然光,防止出现光照死角,保证实验顺利进行。

[0036] 本实施例中,所述柜体 1 底部内表面设有可升降的平台 17,所述游泳水池 19 设置于升降平台 17 上,升降平台 17 可采用现有技术中的任何结构,包括液压式升降、丝杠结构

或者齿轮齿条结构,均能实现发明目的;采用可升降的平台,利于调整游泳水池所处的各种环境,保证实验过程的多样性;所述循环泵和净化水池设置于柜体外,由穿过柜体的软管连通于游泳水池。

[0037] 本实施例中,还包括计算机 18,所述计算机 18 用于接收控制单元 11 传来的数据信号并向控制单元 11 发出命令信号;利用计算机 18 根据结果调整试验参数,具有较强的自动化功能,同时,利于储存并输出相关数据,利于保证试验过程的准确性和即时性。

[0038] 本实施例中,还包括激光发生器 9,所述激光发生器 9 设置于柜体 1 顶部内表面并向游泳水池 19 发射激光,所述控制单元 11 向激光发射器的控制电路发送控制命令信号;模拟战争环境,对试验小动物进行干扰,得到所需的结果。

[0039] 本实施例中,还包括用于模拟自然风的风机 22,所述风机 22 位于柜体 1 内且其出风口正对游泳水池 19;模拟自然风,进一步丰富试验参数,为得到准确的、多样性的试验结果提供可能。

[0040] 本实施例中,所述控制单元 11 设置有人机对话界面和与计算机 18 互传数据的插口 15,所述人机对话界面和插口 15 均位于柜体 1 前侧壁外表面;还包括用于接收控制单元 11 命令信号发出报警信号的报警单元 23,报警单元可采用声报警、光报警或者声光结合报警,当传感器检测到温度、湿度或者小鼠力竭状态,则控制单元向报警单元发出报警命令,以保证实验结果的准确性;如图所示,人机对话界面包括显示屏 12 和键盘 13,利于操作,可直观的根据设定参数进行操作。

[0041] 除控制单元 11 的人机对话界面外,柜体 1 上还设置用于启动和停止整个系统的按钮开关 14,已达到控制启动和关闭系统的目的。

[0042] 本实施例中,所述自然光模拟灯组包括设置于顶部、两侧以及后侧内表面的日光灯组 2 和设置于顶部内侧表面的白炽灯 8;适应于自然光较为丰富波长的特性,以得到较准确的实验结果。

[0043] 本实施例中,所述传感器组包括用于检测柜体内湿度的湿度传感器 10、用于检测游泳水池内温度的温度传感器 16 和设置于游泳水池 19 内用于检测小动物金属圈位置及路线的位移传感器 23;小动物试验时背部负重金属环或者磁性环,位移传感器 23 可采用霍尔元件,能够得到小动物游泳的线性数据,可依据小动物重量灵活调节负重量,对小动物游泳路线、以及在泳池中的位置进行准确定位,同时对状况(如发生力竭到设定时间,或者身体沉入水下 10s 时)进行判断并及时报警。

[0044] 湿度传感器 10 和温度传感器 16 测得参数输送至控制单元 11,并进入计算机 18,控制单元可根据设定程序控制光、声等参数,并由计算机直接输出数据,结果准确,参考价值高。

[0045] 最后说明的是,以上实施例仅用以说明本发明的技术方案而非限制,尽管参照较佳实施例对本发明进行了详细说明,本领域的普通技术人员应当理解,可以对本发明的技术方案进行修改或者等同替换,而不脱离本发明技术方案的宗旨和范围,其均应涵盖在本发明的权利要求范围当中。

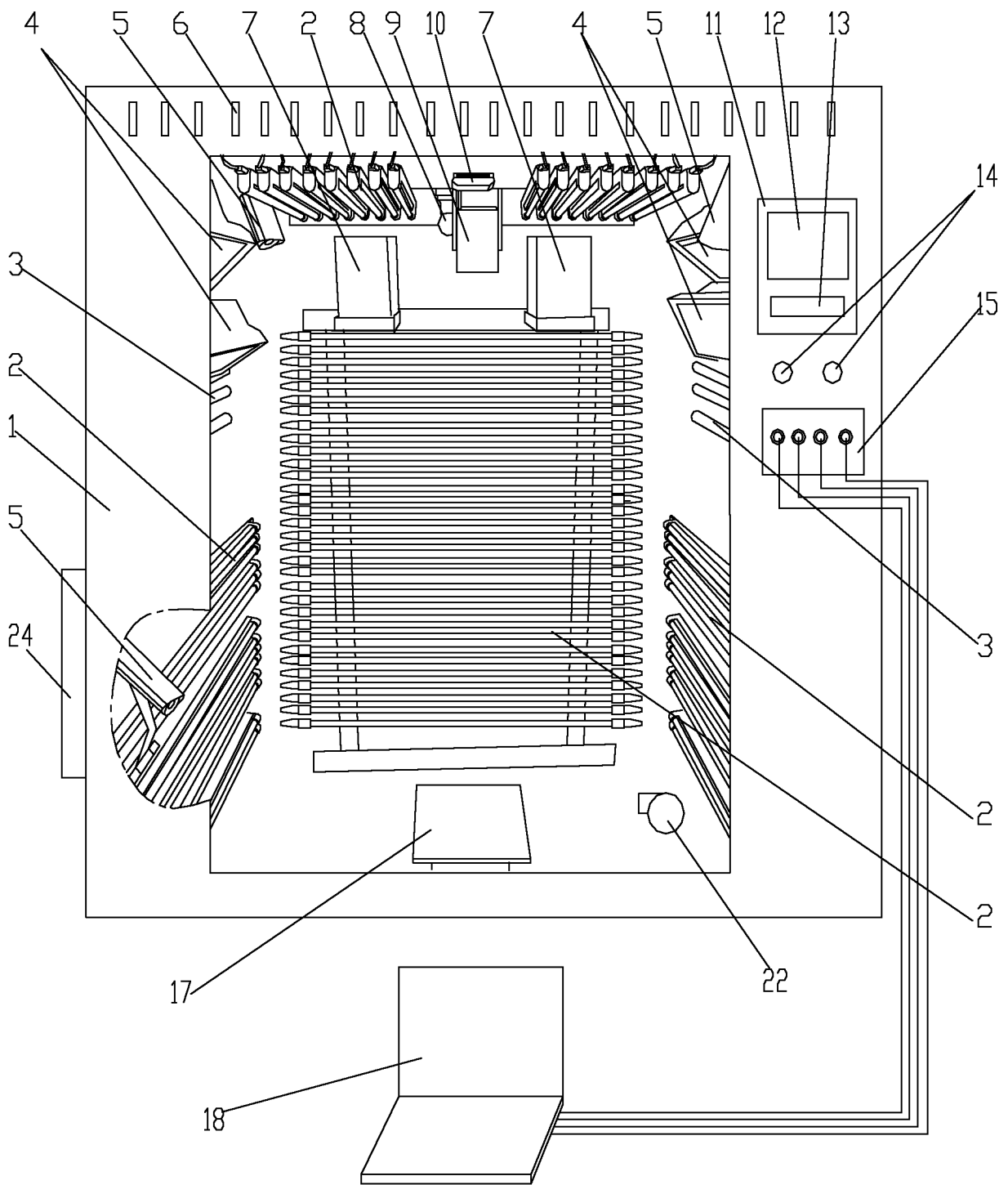


图 1

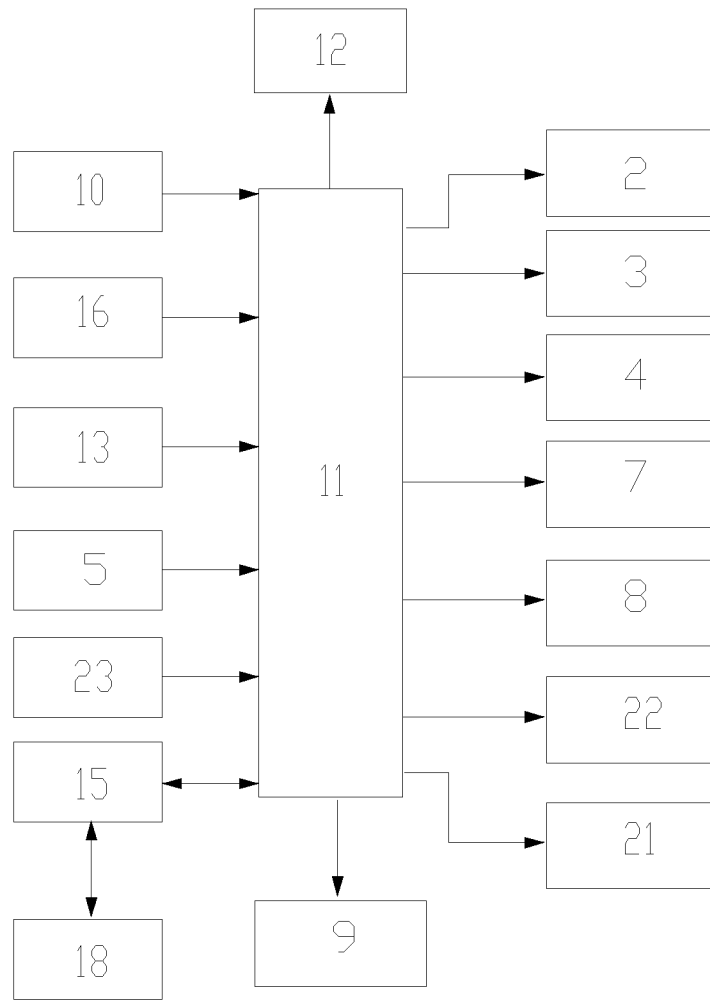


图 2

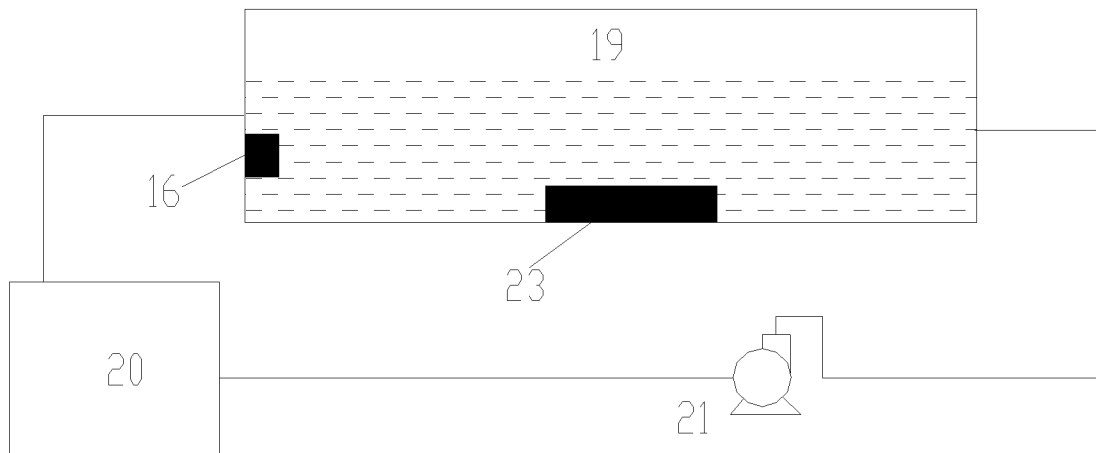


图 3

专利名称(译)	模拟特殊军事环境的力竭游泳试验装置		
公开(公告)号	<a href="#">CN102389294A</a>	公开(公告)日	2012-03-28
申请号	CN201110190240.9	申请日	2011-07-07
[标]申请(专利权)人(译)	中国人民解放军第三军医大学		
申请(专利权)人(译)	中国人民解放军第三军医大学		
当前申请(专利权)人(译)	中国人民解放军第三军医大学		
[标]发明人	陈卡 游嘉 糜漫天		
发明人	陈卡 游嘉 糜漫天		
IPC分类号	A61B5/00		
其他公开文献	CN102389294B		
外部链接	<a href="#">Espacenet</a> <a href="#">SIPO</a>		

摘要(译)

本发明公开了一种模拟特殊军事环境的力竭游泳试验装置，包括柜体和设置于柜体内的自然光模拟系统、雷电及战场声光模拟系统、调温系统、信号采集系统、游泳水池以及控制单元，本发明可智能调节温度、湿度，全真模拟高温、高湿、低温等极端气候条件；同时结合装置的声光模拟系统，可营造激烈的战争应激心理环境，并通过配以软件系统可清晰记录动物行为；由此可见，本发明能够模拟较为恶劣的自然环境，同时也可以模拟正常的自然环境，还可以模拟战争环境，具有较好的通用性，为获取在各种不同环境的大、小鼠力竭游泳试验的生理参数提供可能，从而消除现有技术试验装置存在的局限性，能较好的模拟战争条件的综合应激因素，利于得出具有说服力的试验结果。

