



(12) 发明专利

(10) 授权公告号 CN 102065751 B

(45) 授权公告日 2015.06.17

(21) 申请号 200980123461.5

(22) 申请日 2009.04.29

(30) 优先权数据

61/049,671 2008.05.01 US

(85) PCT国际申请进入国家阶段日

2010.12.21

(86) PCT国际申请的申请数据

PCT/US2009/042013 2009.04.29

(87) PCT国际申请的公布数据

W02009/134826 EN 2009.11.05

(73) 专利权人 3M 创新有限公司

地址 美国明尼苏达州

(72) 发明人 克雷格·D·奥斯特

哈特姆·M·贾勒姆

凯西·L·卡尔森 维诺德·P·梅农

容·A·基施霍费尔

威廉姆·拜丁汉姆

克里斯托弗·R·云格斯

(74) 专利代理机构 中原信达知识产权代理有限

责任公司 11219

代理人 梁晓广 关兆辉

(51) Int. Cl.

A61B 5/00(2006.01)

(56) 对比文件

US 2003/0130590 A1, 2003.07.10, 说明书第 [0046]-[0078] 段及图 1-3B.

US 2003/0122021 A1, 2003.07.03, 说明书第 [0010]-[0039] 段及图 1A-3.

US 6327507 B1, 2001.12.04, 全文.

CN 1328432 A, 2001.12.26, 全文.

US 2007/0299325 A1, 2007.12.27, 全文.

审查员 谢楠

权利要求书3页 说明书23页 附图8页

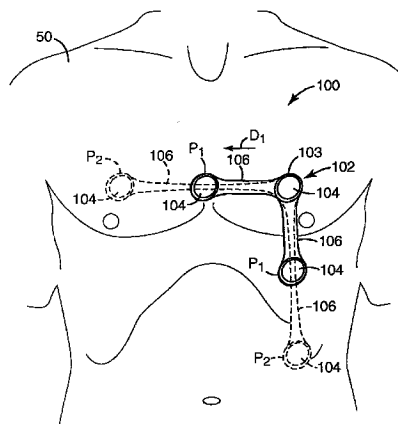
(54) 发明名称

生物学传感器系统

(57) 摘要

本发明公开了一种生物学传感器系统。该系统可以包括：传感器，其适于建立基于对象的生理特征的信号；和集线器，其适于接收传感器的信号。该信号可以包括电磁信号、电信号、声学信号、机械信号、热信号和化学信号中的至少一种。该系统还可以包括适于耦合传感器和集线器的连接器，该连接器具有可变长度，从而通过改变连接器的长度能够将传感器和集线器定位为隔开可变距离。该连接器可以适于在传感器与集线器之间形成信号的通道。生物学传感器系统应用于对象的方法可以包括：改变可变长度连接器的长度，以在传感器与集线器之间形成合适距离，以及将传感器耦合到对象。

CN 102065751 B



1. 一种生物医学传感器系统,所述系统包括:

传感器,所述传感器适于建立基于对象的生理特征的信号,所述信号包括电磁信号、电信号、声学信号、机械信号、热信号和化学信号中的至少一种;

集线器,所述集线器适于接收来自所述传感器的信号;以及

连接器,所述连接器适于耦合所述传感器和所述集线器,所述连接器具有可变长度,从而通过改变所述连接器的长度能够将所述传感器与所述集线器设置为隔开可变距离,所述连接器适于在所述传感器与所述集线器之间提供所述信号的通道;

其中所述连接器的一部分是粘弹性的,并且当足够大的力被施加到所述连接器以使所述连接器伸长时,所述粘弹性的部分表现出塑性变形。

2. 一种生物医学传感器系统,包括:

集线器;

传感器,所述传感器适于建立基于对象的生理特征的信号,所述信号包括电磁信号、电信号、声学信号、机械信号、热信号和化学信号中的至少一种;

连接器,所述连接器耦合到所述传感器,所述连接器还适于耦合到所述集线器以在所述集线器与所述传感器之间提供所述信号的通道,所述连接器具有可变长度;

其中所述连接器的一部分是粘弹性的,并且当足够大的力被施加到所述连接器以使所述连接器伸长时,所述粘弹性的部分表现出塑性变形。

3. 根据权利要求 1 所述的生物医学传感器系统,其中所述传感器是第一传感器,所述信号是第一信号,所述连接器是第一连接器,并且所述生物医学传感器系统还包括:

第二传感器,所述第二传感器适于建立基于所述对象的生理特征的第二信号,所述第二信号包括电磁信号、电信号、声学信号、机械信号、热信号和化学信号中的至少一种;以及

第二连接器,所述第二连接器适于耦合所述第二传感器和所述集线器,所述第二连接器具有可变长度,从而通过改变所述第二连接器的长度能够将所述第二传感器和所述集线器设置为隔开可变距离,所述第二连接器适于在所述第二传感器与所述集线器之间提供所述第二信号的通道。

4. 根据权利要求 2 所述的生物医学传感器系统,其中所述传感器是第一传感器,所述信号是第一信号,所述连接器是第一连接器,并且所述生物医学传感器系统还包括:

第二传感器,所述第二传感器适于建立基于所述对象的生理特征的第二信号,所述第二信号包括电磁信号、电信号、声学信号、机械信号、热信号和化学信号中的至少一种;以及

第二连接器,所述第二连接器耦合到所述第二传感器,所述第二连接器还适于耦合到所述集线器以在所述集线器与所述第二传感器之间提供所述第二信号的通道,所述第二连接器具有可变长度。

5. 根据权利要求 3 或权利要求 4 所述的生物医学传感器系统,其中所述集线器包括收发器,所述收发器适于:

以无线方式向所述第一传感器、所述第二传感器和下游设备中的至少一个发送信息;

以无线方式从所述第一传感器、所述第二传感器和下游设备中的至少一个接收信息;

或者

它们的组合。

6. 根据权利要求 1 至 4 中任一项所述的生物医学传感器系统,其中所述传感器包括电

极。

7. 根据权利要求 1 至 4 中任一项所述的生物学传感器系统,其中所述集线器包括控制器。

8. 根据权利要求 1 至 4 中任一项所述的生物学传感器系统,其中所述集线器还适于向所述传感器发送信息。

9. 根据权利要求 1 至 4 中任一项所述的生物学传感器系统,其中所述集线器包括收发器,所述收发器适于以无线方式向所述传感器和下游设备中的至少一个发送信息、以无线方式从所述传感器和下游设备中的至少一个接收信息或者它们的组合。

10. 根据权利要求 1 至 4 中任一项所述的生物学传感器系统,其中所述集线器适于通过硬连线连接到下游设备。

11. 根据权利要求 1 至 4 中任一项所述的生物学传感器系统,其中所述集线器用作所述生物学传感器系统的单个连接站。

12. 根据权利要求 1 至 4 中任一项所述的生物学传感器系统,其中所述集线器是多个集线器之一,并且其中所述传感器适于与所述多个集线器中的至少一个通信。

13. 根据权利要求 1 至 4 中任一项所述的生物学传感器系统,其中所述传感器包括电极,其中所述电极是多个卫星电极之一,并且其中所述集线器包括电极,从而所述生物学传感器系统适于生成多导联 ECG。

14. 根据权利要求 1 至 4 中任一项所述的生物学传感器系统,其中所述连接器包括支撑构件和耦合到支撑构件的导体。

15. 根据权利要求 14 所述的生物学传感器系统,其中所述支撑构件是粘弹性的,并且其中所述导体包括至少一个弯曲部。

16. 根据权利要求 1 至 4 中任一项所述的生物学传感器系统,其中至少所述传感器和所述连接器是一次性的。

17. 根据权利要求 1 至 4 中任一项所述的生物学传感器系统,其中所述生物学传感器系统的至少一部分是射线可透的。

18. 根据权利要求 14 所述的生物学传感器系统,其中所述导体包含导电材料。

19. 根据权利要求 14 所述的生物学传感器系统,其中所述导体包括导电厚膜层合物。

20. 根据权利要求 14 所述的生物学传感器系统,其中所述导体包括光纤。

21. 根据权利要求 14 所述的生物学传感器系统,其中所述导体嵌入在所述支撑构件内。

22. 根据权利要求 14 所述的生物学传感器系统,其中所述支撑构件是第一支撑构件,并且所述生物学传感器系统还包括第二支撑构件,并且其中所述导体耦合在所述第一支撑构件与所述第二支撑构件之间。

23. 根据权利要求 14 所述的生物学传感器系统,其中所述支撑构件限定内部空间,并且其中所述导体设置在所述支撑构件的内部内空间。

24. 根据权利要求 14 所述的生物学传感器系统,其中所述导体具有螺旋结构。

25. 根据权利要求 14 所述的生物学传感器系统,其中所述支撑构件包括至少一个狭缝或弱化区域。

26. 根据权利要求 1 至 4 中任一项所述的生物医学传感器系统, 其中所述连接器包括折叠式结构。

27. 根据权利要求 1 至 4 中任一项所述的生物医学传感器系统, 其中所述连接器适于缠绕在线轴上。

28. 根据权利要求 27 所述的生物医学传感器系统, 其中所述线轴位于所述集线器处。

29. 根据权利要求 1 至 4 中任一项所述的生物医学传感器系统, 其中所述连接器能缩进或伸出所述集线器。

30. 根据权利要求 6 所述的生物医学传感器系统, 其中所述连接器适于使得所述电极相对于所述集线器径向移动和 / 或相对于所述集线器角移动。

31. 根据权利要求 1 至 4 中任一项所述的生物医学传感器系统, 还包括外壳, 其中所述连接器包括至少一个折叠段, 并且其中所述外壳设置为容纳所述连接器的所述至少一个折叠段。

32. 一种将生物医学传感器系统应用于对象的方法, 所述方法包括:

提供生物医学传感器系统, 所述生物医学传感器系统包括:

集线器,

传感器, 以及

可变长度连接器, 所述连接器设置为耦合所述传感器和所述集线器, 所述连接器适于在所述集线器与所述传感器之间提供电磁信号、电信号、声学信号、机械信号、热信号和化学信号中的至少一种的通道, 其中所述连接器的一部分是粘弹性的;

改变所述可变长度连接器的长度, 以在所述传感器与所述集线器之间提供合适距离, 其中当足够大的力被施加到所述连接器以使所述连接器伸长时, 所述粘弹性的部分表现出塑性变形; 以及

将所述传感器耦合到所述对象。

33. 根据权利要求 32 所述的方法, 还包括将所述集线器耦合到所述对象。

34. 根据权利要求 32 或 33 所述的方法, 其中将所述传感器耦合到所述对象发生在改变所述可变长度连接器的长度以后。

35. 根据权利要求 32 或 33 所述的方法, 其中改变所述可变长度连接器的长度的步骤包括第一次改变所述可变长度连接器的长度以在所述传感器与所述集线器之间提供第一距离, 并且还包括第二次改变所述可变长度连接器的长度以在所述传感器与所述集线器之间提供第二距离。

36. 根据权利要求 35 所述的方法, 其中改变所述可变长度连接器的长度的步骤包括拉长所述可变长度连接器, 并且其中所述第二距离大于所述第一距离。

37. 根据权利要求 35 所述的方法, 其中第二次改变所述可变长度连接器的长度发生在将所述传感器耦合到所述对象以后。

38. 根据权利要求 32 或 33 所述的方法, 其中改变所述可变长度连接器的长度的步骤包括缩短所述可变长度连接器以减小所述传感器与所述集线器之间的距离。

生物医学传感器系统

技术领域

[0001] 本发明整体涉及一种生物医学传感器系统,特别是涉及一种具有可变长度的连接器的生物医学传感器系统。

背景技术

[0002] 治疗和诊断医疗过程利用能够处理从对象接收或者传送至对象的信号的设备。在这些过程中,对象与所用设备之间的接口通常包括传感器。例如,一些传感器采用被构造成具有与医疗设备电连接的导体和适用于与对象(例如,对象的皮肤)进行接触(例如,通过粘合剂)的导电介质的电极的形式。

发明内容

[0003] 本发明的一些实施例提供了一种生物医学传感器系统。该系统可以包括:传感器,其适于建立基于对象的生理特征的信号;和集线器,其适于接收来自传感器的信号。信号可以包括电磁信号、电信号、声学信号、机械信号、热信号、化学信号中的至少一种以及它们的组合。该系统还可以包括适于耦合传感器和集线器的连接器,该连接器具有可变长度,从而通过改变连接器的长度能够将传感器和集线器设置为隔开可变距离。连接器能够适于在传感器与集线器之间提供信号的通道。

[0004] 在本发明的一些实施例中,提供了一种生物医学传感器系统。该系统可以包括:集线器;传感器,其适于建立基于对象的生理特征的信号;和连接器。信号可以包括电磁信号、电信号、声学信号、机械信号、热信号、化学信号中的至少一种以及它们的组合。连接器可以耦合到传感器并且还可以适于耦合到集线器从而在集线器与第一传感器之间提供信号的通道。连接器可以具有可变长度。

[0005] 本发明的一些实施例提供了一种将生物医学传感器系统应用于对象的方法。该方法可以包括提供具有集线器、传感器和可变长度连接器的一种生物医学传感器系统。连接器可以定位为耦合传感器和集线器并且能够适于在集线器与传感器之间提供电磁信号、电信号、声学信号、机械信号、热信号、化学信号中的至少一种以及它们的组合的通道。该方法还可以包括改变可变长度连接器的长度,以在传感器与集线器之间形成合适距离,并且将传感器耦合到对象。

[0006] 通过考虑详细说明和附图,本发明的其它特征和方面将变得清楚。

附图说明

[0007] 图1是布置在对象上所示的根据本发明一个实施例的生物医学传感器系统的俯视图。

[0008] 图2是图1的生物医学传感器系统的局部透视分解仰视图。

[0009] 图3是根据本发明的一个实施例的电极和连接器的透视分解俯视图。

[0010] 图4是根据本发明的一个实施例的连接器的局部透视图。

- [0011] 图 5 是根据本发明的另一个实施例的生物医学传感器系统的透视图。
- [0012] 图 6 是根据本发明的另一个实施例的生物医学传感器系统的透视图。
- [0013] 图 7 是根据本发明的另一个实施例的生物医学传感器系统的透视图。
- [0014] 图 8 是根据本发明的另一个实施例的生物医学传感器系统的透视图。
- [0015] 图 9 是根据本发明的另一个实施例的生物医学传感器系统的透视图。
- [0016] 图 10 是根据本发明的一个实施例的连接器的截面图。
- [0017] 图 11 是根据本发明的另一个实施例的连接器的截面图。
- [0018] 图 12A-12C 是根据本发明的另一个实施例的生物医学传感器系统的俯视图。
- [0019] 图 13 是根据本发明的一个实施例的集线器的示意性框图。

具体实施方式

[0020] 在详细解释本发明的任何实施例之前,应当理解,本发明的应用不限于在下面说明中阐述或者在下面附图中所示的组件的结构和布置的细节。本发明可以是其它实施例并且能够通过各种方法进行实践或执行。另外,应当理解,本文所用的措词和术语是用于说明的目的而不应该被认作是限制。本文所用的“包括”、“包含”或“具有”及其变型是指包括后面列出的项目及其等同物以及附加项目。除非另外进行指定或限制,否则术语“连接”和“耦合”及其变型被广泛使用并且包括直接和间接连接以及耦合。另外,“连接”和“耦合”不限于物理或机械连接或耦合。应当理解,可以利用其它实施例并且在不脱离本发明的范围的情况下可以进行结构或逻辑改变。另外,术语(例如,“顶部”、“底部”等等)仅仅用于描述彼此相关的元件但是绝不意味着表示设备的特定定向,指示或暗示设备的所需或所要定向,或者指定在使用过程中将如何使用、安装、显示或定位本文所述的本发明。

[0021] 本发明总体涉及一种生物医学传感器系统。举例来讲,能够在诊断过程和包括用于监测心脏活动和诊断心脏异常的心电图、用于监测大脑活动和诊断大脑异常情况的脑电图和用于监测休息和收缩时肌肉的生理特征的肌电图的设备中采用生物医学传感器系统(例如,一个或多个传感器包括电极)。还可以在治疗过程和设备(例如,用于疼痛科的经皮神经电刺激(TENS)装置、用于例如脊柱侧凸的某些病症的治疗的神经肌肉电刺激(NMS)技术、用于对对象分配电能(以对心脏进行去纤颤)的去心脏纤颤装置和用于接收已经应用到电手术过程中形成的切口的电能的扩散装置)中采用生物医学传感器系统。

[0022] 此外,通过使用从耦合到对象的传感器向将进一步操纵并处理数据的接收器发送数据的技术,能够在遥测和远程监测过程中采用生物医学传感器系统。这些遥测和远程监测装置例如包括便携式装置(例如,Holter 监测器)。在远程监测过程中,可以在一定时间内有时在几天或几周的范围连续监测对象。在这些遥测和便携式应用中,对于在正常日常活动期间准确数据累积和对象舒适度,生物医学传感器的位置准确应用是重要的。

[0023] 通常,本发明的生物医学传感器系统是尺寸可调的,从而能够适应各种对象体型。适应各种对象体型可以提高采用的诊断和/或治疗过程的准确性,并且能够增强对象舒适度。这种尺寸可调结构还能够优化信号产生(例如,在监测/诊断应用中),并且能够减少在制造这种结构的过程中形成的浪费。这种尺寸可调结构还可以表现出在组件之间具有最小松弛的薄型,这能够增强安全性和对象舒适度。

[0024] 本发明的生物医学传感器系统能够适于建立基于一个或多个生理特征的一个或

多个信号。各种形式的能量可以由生物医学传感器系统的一个或多个传感器进行感测并且转换成待处理的一个或多个信号（例如，在监测 / 诊断应用中），或者传感器可以用于将各种形式的能量传递给对象（例如，在治疗应用中）。不管传感器正从对象接收能量还是正将能量传递到对象，传感器都能够用作将一种类型的能量转换成另一种的换能器。

[0025] 除了适于建立基于一个或多个生理特征的一个或多个信号以外，生物医学传感器系统还能够适于进行通信和 / 或采取动作以改变系统的装置（例如，传感器）的一个或多个特征。例如，在一些实施例中，如果生物医学传感器系统检测到期望的监测信号中的这种非期望频率的噪声，则该系统能够适于增加信号的过滤频率内容。

[0026] 本发明的生物医学传感器系统能够建立和 / 或转换的信号合适形式的实例包括但不限于电磁信号（例如，光信号）、热（即，热信号）、电信号、声学信号、机械信号、化学信号和它们的组合。合适传感器的实例可以包括但不限于电极（例如，感测电极、去心脏纤颤电极、扩散电极）、加速计、用于感测血氧饱和度、葡萄糖、体温和血压的热电偶传感器、其它合适传感器以及它们的组合。例如，用于感测对象心脏的电活动的生物医学电极能够被构造为将离子流转换成电流。进一步举例来讲，用于感测对象心脏的电活动的生物医学电极能够被构造为将待处理的对象表面上的电势转换成电子硬件中的电信号。

[0027] 在一些实施例中，生物医学传感器系统还能够适于向接收器发送信号。这些信号能够包括但不限于电磁信号和声学信号中的一个或多个。

[0028] 仅仅举例来讲，在下文中，参照（例如）在形成心电图（ECG）的过程中监测对象心脏的电活动来描述本发明的一些实施例。在这些实施例中，传感器包括电极。然而，应当理解，在各种诊断和 / 或治疗过程中本发明的生物医学传感器系统能够用于从对象接收各种信号和 / 或向对象传递信号（例如，电流）。此外，由于下面描述的实施例中的传感器包括电极，所以连接传感器与集线器的连接器通常被描述为提供了集线器与传感器之间的电通信的途径。然而，如上所述，应当理解，连接器能够适用于为可以在传感器与集线器之间进行通信的各种类型的信号提供通道。这种通信可以包括从传感器到集线器以及从集线器到传感器的通信。

[0029] 如本领域公知的，能够通过各种引线结构获取 ECG，这些引线结构包括但不限于 3 导联 ECG、5 导联 ECG 和 12 导联 ECG，这取决于与对象接触而置的感测生物医学电极的数目。在下文中更加详细讨论的图示实施例表示多种的 3 引线 and 5 导联 ECG 结构，但是应当理解相同教导能够同样应用到其它引线结构。

[0030] 图 1 和图 2 示出了根据本发明一个实施例的生物医学传感器系统 100。图 1 示出了相对于对象 50 处于第一未拉伸状态和第二拉伸状态的生物医学传感器系统 100。图 2 示出了处于第一未拉伸状态的生物医学传感器系统 100 的一部分，其中，更加详细地举例说明了一些部件。术语“对象”通常用于指人、动物或者接受诊断和 / 或治疗过程的生物医学源的任何其它生物起源的物质，但是并非旨在受限于患病状态的对象，并且能够相反包括正常的健康的对象。所示的对象 50 是人类对象；然而，应当理解本发明不限于人类对象。

[0031] 生物医学传感器系统 100 被构造为生成 3 导联 ECG（即，I，右臂 - 左臂（RA-LA）；II，右臂 - 左腿（RA-LL）；和 III，左臂 - 左腿（LA-LL））。如图 1 所示，生物医学传感器系统 100 包括集线器 102、两个卫星电极 104 和两个连接器 106，这两个连接器 106 布置为将每个卫星电极 104 与集线器 102 连接。电极 104 感测相对于基准节点或信号的微分信号。例

如,可以由一个或多个其它的电极 104 和 / 或集线器 102 提供这种基准节点或信号。连接器 106 还适用于对可以在电极 104 与集线器 102 之间进行通信的一个或更多信号提供电极 104(或其它传感器)与集线器 102 之间的通道。

[0032] 集线器

[0033] 在一些实施例中,集线器 102 为生物学传感器系统 100 提供单个连接部位,从而生物学传感器系统 100 能够经由集线器 102 连接到下游计算、信号处理、显示和 / 或归档设备。在一些实施例中,集线器 102 是“虚拟”集线器并且只用于为生物学传感器系统 100 提供单个连接部位。集线器 102 可以通过以硬连线方式连接到下游设备,或者集线器 102 可以以无线方式与下游计算、处理、显示和 / 或归档设备进行通信。图 1 所示的生物学传感器系统 100 包括一个集线器 102,但是应当理解,在一些实施例中,生物学传感器系统 100 包括多个集线器 102 并且在这些实施例中每个传感器(例如,电极 104)可以与一个或多个集线器 102 进行通信。

[0034] 在一些实施例中,生物学传感器系统 100 能够与例如在转让给 HMicro, Inc. (Los Altos, CA) 的美国专利申请公开 NO. 2007/0279217 (Venkatraman 等人) 中所述的无线健康状态监测系统的至少一部分结合使用,该美国专利申请的公开内容以引用方式并入本文中。例如,集线器 102 可以包括由 HMicro 提出的医学信号处理器和 / 或由 Venkatraman 提出的移动装置的至少一部分。在集线器 102 执行至少一些信号处理的实施例中,例如,集线器 102 能够以无线方式与接收装置(例如,移动装置)进行通信,该接收装置又可以经由无线或有线网络与固定服务器或其它计算装置进行通信。

[0035] 在图 13 中示意性示出了集线器 102 的一个实施例。如图 13 所示,在一些实施例中,集线器 102 可以包括各种电子处理模块和 / 或设备,用于执行从一个或多个电极 104 接收的输入信号的至少一些初始信号处理。在这些实施例中,集线器 102 可以包括壳体 103 和适于布置在壳体 103 内的一个或多个电子单元 105。在一些实施例中,在使用之前这些电子元件集体封装到能够布置在壳体 103 内的一个电子单元 105 中。

[0036] 此外,在一些实施例中,如图 1 和图 13 所示,集线器 102 可以包括至少一个附加电极 104(或其它传感器,这取决于采用的生物学传感器系统的类型),用于分别从对象接收至少一个附加电信号或者为其它电信号提供基准节点。继续参照图 13,在一些实施例中,生物学传感器系统 100 是无线的,并且集线器 102 包括信号处理器 112(例如,由 Venkatraman 等人提出的医学信号处理器),其适于从一个或多个电极 104(即,卫星或集线器电极 104)接收一个或多个信号并且将处理的信号发送至发送器 108。发送器 108 适于将来自电极 104 的信号转变成能够被发送的信号(例如,电磁信号、声学信号以及它们的组合中的一者或多者),并且以无线方式将关于来自电极 104 的信号的信息发送至接收器 110。接收器 110 可以包括或者是任何必要的下游计算机、信号处理器、显示器和 / 或归档设备的一部分,或者它可以是以有线或无线方式连接到下游设备的独立装置。例如,在一些实施例中,接收器 110 是还包括信号处理器并且适于与固定服务器或其它计算装置进行通信的固定或移动装置的一部分。

[0037] 在这些实施例中,发送器 108 可以适于发送关于接收的所有信号的信息,或者信号处理器 112 能够收集并处理来自对象的一个或多个信号以形成组合信号,并且发送器 108 可以适于将组合的信号发送至接收器 110。

[0038] 在一些实施例中,集线器 102 还可以包括控制器 114,控制器 114 可以包括信号处理器 112 或者可以适于与信号处理器 112 进行通信。控制器 114 可以为集线器 102 提供计算、数据处理和 / 或控制功能。控制器 114 可以包括以上信号处理器和 / 或发送器部件中的任何一个,或者信号处理器 112 和发送器 108 中的一者或多者可以包括控制器 114 或其一部分。在处理来自对象的一个或更多信号的过程中,信号处理器 112 可以对该一个或更多信号进行放大、滤波和 / 或数字化处理,然后这些信号可以发送至控制器 114 和 / 或发送器 108。另外,在一些实施例中,发送器 108 可以包括信号处理器 112 的至少一部分,反之亦然。

[0039] 通常,控制器 114 可以是合适的电子装置(例如,微控制器、嵌入式计算机、现场可编程门阵列(FPGA)、另一个合适的数字逻辑器件或者它们的组合)。这样,控制器 114 可以包括硬件部件和软件部件,并且意味着广义上涵盖这些部件的组合。本领域的普通技术人员还应当清楚,图 13 是集线器 102 的一个实施例的模型。可以通过由微处理器或相似装置(例如,集线器 102 的一部分或者通过有线或无线连接方式连接到集线器 102)执行的软件实现图 13 所示和本文所述的许多模块,或者可以通过使用各种部件(例如,包括专用集成电路(ASIC)的硬件(例如,集线器 102 的一部分或者通过有线或无线连接方式连接到集线器 102)实现图 13 所示和本文所述的许多模块。

[0040] 在一些实施例中,发送器 108 和 / 或信号处理器 112 可以包括:复用器,用于使用任何形式的复用方法(例如,时分复用)从电极 104 顺序选择信号;模-数转换器,用于将组合的模拟信号转换成用于发送的数字信号;数字信号处理器,用于对数字化的信号进行十分之一抽取;以及无线电单元,用于通过载波信号对数字信号进行调制以供发送至接收器 110。接收器 110 可以布置在对象附近或者远离对象,这取决于采用的诊断和 / 或治疗过程的类型。在一些实施例中,集线器 102 会必须从其它设备(例如,下游设备)接收信息,并且在这些实施例中,发送器 108 可以是收发器,或者集线器 102 还可以包括接收器。收发器的接收器部分或者单独的接收器可以适于接收信号(例如,电磁信号)并且将它转变成能够发送至信号处理器 112、控制器 114 和 / 或发送器 108 的数据流。

[0041] 另外,如图 13 所示,在一些实施例中,集线器 102 可以包括存储器 116,用于至少临时存储关于从卫星和 / 或集线器电极 104 接收的信号的信息。合适类型的存储器可以包括但不限于只读存储器(ROM)、随机存取存储器(RAM)、易失性存储器(例如,静态随机存取存储器(SRAM))、非易失性存储器(例如,FLASH)和它们的组合中的一者或多者。存储器 116 可以适于在发送之前(例如,通过有线连接或通过发送器 108)存储关于电极信号的数据,和 / 或存储器 116 可以适于保持以后下载到下游计算机、信号处理器、显示器和 / 或归档设备的数据。

[0042] 如图 13 所示,在一些实施例中,集线器 102 还可以包括时钟发生器 118,它能够使用外部连接的频率基准装置(例如,石英晶体)为集线器 102 产生定时和时钟信号。

[0043] 如上所述,集线器 102 包括附加电极 104,从而生物医学传感器系统 100 能够占据对象 50 上的较少总表面积,如图 1 所示。在这些实施例中,生物医学传感器系统 100 还能够由较少的部件和材料形成,这可以减少在制造生物医学传感器系统 100 的过程中产生的废料量。在这些实施例中,集线器 102 和两个卫星电极 104 均适于耦合到对象(例如,对象的皮肤)。

[0044] 电极

[0045] 每个电极 104 可以包括本领域的普通技术人员公知的一个或多个生物学电极构造。例如,电极 104 可以包括但不限于表面电极(例如,一次性的)、吸力电极、悬浮金属体表面电极、干电极或者它们的组合中的一者或多者。在采用表面电极的实施例中,表面电极可以包括但不限于球缘板电极(例如,可重复使用的)、预凝胶电极(例如,一次性的)、湿凝胶电极以及它们的组合。预凝胶电极可以包含电解质,该电解质含在内聚凝胶内,该内聚凝胶连接集电器。预凝胶电极的实例可以包括但不限于固态凝胶电极(例如,包括诸如瓜耳胶的非粘合剂交连水凝胶)、粘凝胶电极(例如,包括粘合剂水凝胶)、可再贴电极(例如,包括双连续水凝胶压敏粘合剂)以及它们的组合。湿凝胶电极可以包括与压敏粘合剂涂布基底耦合的干集电器以及湿凝胶或霜膏。在应用这些电极之前,可以对干集电器涂敷一定体积的湿凝胶或膏霜以用作皮肤上的导电界面。这些实施例中的湿凝胶或膏霜通常不具有内聚性质。这种湿凝胶或膏霜还可以用于球缘板电极中。电极 104(包括布置在集线器 102 上的电极 104)均可以是相同类型的、不同类型的或者它们的组合。

[0046] 生物学电极的非限制性实例包括在美国专利 No. 4, 527, 087、4, 539, 996、4, 554, 924、4, 848, 353(均是 Engel 的)、美国专利 No. 4, 846, 185(Carim)、美国专利 No. 4, 771, 713(Roberts)、美国专利 No. 4, 715, 382(Strand)、美国专利 No. 5, 012, 810(Strand 等人)、美国专利 No. 5, 133, 356(Bryan 等人)、美国专利 No. 3, 805, 769(Sessions)、美国专利 No. 3, 845, 757(Weyer)、美国专利 No. 4, 640, 289(Craighead) 和美国专利 No. 5, 215, 087(Anderson 等人)中公开的电极,上述专利的公开内容以引用方式并入本文中。

[0047] 这些生物学电极的另外非限制性实例包括多个公司市售的产品(例如,可从 3M 公司(St. Paul, MN)获得的 3M™ RED DOT™ 电极)。仅仅以举例的实例,图 2 所示的电极 104 是按扣型监测电极 104,在下文中更加详细地对它的部件进行了描述。然而,应当理解,仅仅以举例的方式示出图 2 所示的电极 104,并且本发明的生物学传感器系统不应该限于这些电极构造。

[0048] 这些生物学电极的附加非限制性实例包括不含有作为对象与集电器之间的界面的凝胶或电解质的电极。这种电极的一个实例是“电容性”电极。在电容性电极中,对象(例如,对象的皮肤)与传感器的金属表面用作电容性元件的极板。

[0049] 参照图 2 中的电极 104 的分解图,金属螺栓 151(例如,可从例如 Eyelets for Industry(Thomaston, CT)的公司商购获得的不锈钢金属圈 No. 304)通过聚合物垫板 153(例如,可从 Prime Graphics(West Chicago, IL)商购获得的印刷白色聚乙烯的“正面”标签原料)中的孔连接塑性金属板状金属圈 152(例如,可从 Micron Products(Fitchburg, MA)商购获得的镀银并氯化处理的 ABS 塑性金属圈)。聚合物垫板 153 的内表面涂布有粘合剂(例如,基于酚醛固化烟熏胶自然橡胶的粘合剂)。与金属圈 152 的电镀表面接触的是木浆稀松布 154(例如,可从 James River Corporation(Green Bay, WI)商购获得的“Airtex 399”稀松布),在该木浆稀松布 154 上装载有例如压敏导电粘合剂的一些导电粘合剂 155(例如,在美国专利 No. 4, 524, 087、4, 539, 996、4, 848, 353 和 4, 554, 924(均是 Engel 的)、5, 296079(Duan 等人)、美国专利 No. 5, 385, 679(Uy 等人)、美国专利 No. 5, 338, 490(Dietz 等人)和美国专利 No. 5, 779, 632(Dietz 等人)中描述的压敏导电粘

合剂)。

[0050] 稀松布 154 和导电粘合剂 155 驻留在涂布粘合剂的泡沫 156 的孔中。例如,涂布粘合剂的泡沫 156 可以包括 0.16cm 厚的聚乙烯泡沫,该聚乙烯泡沫或者被涂布 12 砂目的 91 : 9 的异辛基丙烯酸酯 : N- 乙烯基 -2- 吡咯烷酮共聚物压敏粘合剂或者被涂布 18 砂目的 94 : 6 的异辛基丙烯酸酯 : 粘有 FORAL™ 牌的树脂酸松香 (例如,可从 Hercules Corporation 商购获得的“FORAL AX”或“FORAL 85”松香) 的丙烯酸共聚物,上述松香的含量占共聚物固体的约 35 重量%到 40 重量%。涂布粘合剂的泡沫 156 的涂布粘合剂的一侧由贴式抗真菌剂垫片 157 (例如,由“Calgon TK-100”牌杀真菌剂进行处理的“Polyslik S-8004”牌的 37.6 公斤 (83 磅) 漂白防粘纸,可从 H. P. Smith Company (Chicago, IL) 商购获得垫片和药剂) 覆盖。稀松布 154 和导电粘合剂 155 由帽盖 158 (例如,可从 Weiss Company (Chicago, IL) 商购获得的 0.25mm 的“PETG”聚酯膜) 保护,该帽盖 158 通过胶带 (例如,可从 3M Company (St. Paul, MN) 商购获得的 3M™ 牌“Type 2185”胶带) 的两个带子 159 被固定在合适的位置。

[0051] 在一些实施例中,用于在电极 104 中进行电通信的装置可以包括从生物学电极的周边延伸的导电凸块 (例如,在美国专利 No. 4, 848, 353 中所示和所述的) 和 / 或延伸穿过绝缘背衬构件中的狭缝或接缝的导体构件 (例如,在美国专利 No. 5, 012, 810 中所示和所述的)。另外,用于进行电通信的装置可以是金属圈或其它按扣型连接器 (例如,在美国专利 No. 4, 640, 289 和 4, 846, 185 中公开的)。另外,用于进行电通信的装置可以是在美国专利 No. 4, 771, 783 中公开的引线。

[0052] 连接器

[0053] 生物学传感器系统 100 是尺寸可调的并且适形于对象 50, 这至少部分是因为可变长度连接器 106。在一些实施例中,连接器 106 的尺寸适于相对小的对象 (例如,处于初始未拉伸状态), 但是可以被调整成适应较大的对象。在图 1 和图 2 所示的实施例中,连接器 106 至少部分由粘弹性材料形成, 从而使得通过基本上沿着连接器 106 的长度 (例如,基本上在第一方向 D_1 上进行取向) 向连接器 106 施加力, 连接器 106 可以伸长。能够采用各种粘弹性材料, 范围从弹性大并展示显著弹性变形的粘弹性材料到展示大量塑性变形和最小弹性变形的粘弹性材料。在共同待审的共同转让的序号为 61/049, 678 的标题为“Stretchable Electrical Connector,” (Oster 等人) 的美国专利申请和标题为“Stretchable Conductive Connector,” (Oster 等人) 的 PCT 专利申请 No. _____ 中描述了一个示例性可变长度的电连接器, 上述专利申请的公开内容以引用方式并入本文中。

[0054] 连接器 106 的伸长可以使得电极 104 与集线器 102 离得更远。在图 1 中详细示出了这个尺寸可调特性。至少部分由于连接器 106 的粘弹性材料, 电极 104 可以从靠近集线器 102 的第一位置 P_1 移至远离集线器 102 的第二位置 P_2 以适应对象的尺寸, 并且电极 104 能够在所需时间段内例如在使用生物学传感器系统 100 的整个持续时间内保持在第二位置 P_2 。如果第二位置 P_2 不足以准确安置电极 104 (例如, 对于给定的对象尺寸), 则可以基本上在第一方向 D_1 上再次对连接器 106 施加力, 使电极 104 能够远离集线器 102 向第三位 (未示出) 移动, 诸如此类, 直到或者连接器 106 的塑性性质耗尽或者电极 104 到达它的最佳安置位置。

[0055] 在一些实施例中,通过基本上沿着连接器 106 的宽度(例如,在与第一方向 D_1 基本垂直的方向上)拉伸连接器 106 可以减小它的长度,从而通过延伸连接器 106 的宽度,连接器 106 的长度减小,并且连接器 106 变短。

[0056] 在一些实施例中,如在图 1 所示的实施例中所示,至少部分由于对应的可变长度连接器 106,电极 104 具有固定的角位置和可变的径向位置,从而电极 104 基本上不会绕集线器 102 进行角移动(但是可以稍微进行角移动),但是能够朝向集线器 102 或远离集线器 102 进行径向移动。

[0057] 图 1 所示的连接器 106 均用于将一个电极 104 与集线器 102 连接。然而,在一些实施例中(在生物学传感器系统 100 被构造为生成 12 导联 ECG 的实施例中),生物学传感器系统 100 包括与一个或多个连接器 106 相关的不止一个电极 104。例如,在一些实施例中,一个或多个连接器 106 可以连接到沿其长度布置在第一距离处的第一电极 104、沿其长度布置在另外更远距离处的第二电极 104、等等。或者,在一些实施例中,可以采用一系列连接器 106 串联连接两个或更多个电极 104 并且在连续电极 104 之间形成可变长度以适应各种对象尺寸。

[0058] 连接器 106 将至少一个电极 104 以机械和电气方式连接到集线器 102。为了清楚和简洁起见,将描述一个连接器 106,但是应当理解相同解释可应用于所有的连接器 106。每个连接器 106 具有可变长度,从而连接器 106 的长度可以进行改变以改变对应电极 104 的位置并且使得电极 104 与集线器 102 之间的定位距离可变。

[0059] 仅仅以举例的方式,图 2 所示的连接器 106 包括作为导体 162 的导线(例如,诸如铜线的具有合适延展性的导线),其定位在第一支撑构件 164 与第二支撑构件 166 之间以在集线器 102 与电极 104 之间形成通信通道(例如,电通信通道)。在图 2 所示的实施例中,电极 104 的涂布粘合剂的泡沫 156 连接到第二支撑构件 166 的底表面。然而,应当理解,或者,连接器 106 可以提供电极构造的部分或部件(例如,涂布粘合剂的泡沫 156)。例如,在采用图 2 所示的电极 104 的一些实施例中,涂布粘合剂的泡沫 156 能够与连接器 106 的一部分(例如,支撑构件 164 和 166)一体形成。

[0060] 术语“导体”用于总体指能够用于沿连接器 106 的长度提供从一个点到另一个点的通信的信号传导介质。例如,在一些实施例中,术语“导体”能够用于总体指能够用于提供沿连接器 106 的长度从一个点到另一个点的电通信的导电材料。此外,术语“导体”可以是指涂布或绝缘的导体或者暴露的未涂布的导体。最后,术语“导体”并非仅仅是指普通柱状体结构而能够采用在连接器 106 中提供通信所需的任何形状或构造。示例性电导体能够由各种材料形成,这些材料包括但不限于金属、碳、石墨、或者它们的组合。在一些实施例中,导电薄片(例如,由金属、碳、石墨、其它合适的导电材料或者它们的组合形成)可以用作导体 162 并且能够以基体或载体形式设置在支撑构件 164 和 166 的一者或多者上,或者能够直接嵌入在支撑构件 164 和 166 中的一者或多者中。在导体上采用绝缘涂层的一些实施例中,该涂层能够由相对导电的材料制成,其能够用作将来自不希望的环境信号的任何干扰降低至最小的屏蔽。

[0061] 作为另一个实例,在采用光信号的一些实施例中,术语“导体”可以用于总体指一个或多个光纤。此外,在一些实施例中,术语“导体”可以用于总体指另一种能量形态(例如,近红外光调制)的导体。在一些实施例中,生物学传感器系统 100 可以包括各种上述

的能量形态、传感器、信号和 / 或导体。

[0062] 支撑构件 164 和 166 可以由能够改变长度例如当基本上在第一方向 D_1 上施加力时能够伸长的各种材料形成。当支撑构件 164 和 166 由粘弹性材料形成时发现了特定实用性,从而连接器 106 可以展示至少一些弹性性质但是当施加足够大的力和 / 或连接器 106 伸长超过某点时,连接器 106 不会表现出立即恢复弹性。在一些实施例中,基于这种粘弹性性质,电极 104 可以定位在对象 50 上的希望位置处,并且电极 104 不会因为与连接器 106 关联的实质弹性弹簧力而拉动皮肤。相反,由于对连接器 106 施加力来拉伸连接器 106 时会发生至少一些塑性变形,从而电极 104 可以在所需时间段内保持在第二位置 P_2 。例如,在可从 3M Company (St. Paul, MN) 商购获得的 3MTM COMMANDTM 粘合剂制品特别是在这些制品的背衬内实施这些粘弹性材料。3MTMCOMMANDTM背衬是在低屈服应力下表现出颈缩并且具有高断裂伸长率的单独粘弹性材料的多层层合物的实例。这些背衬能够用作支撑构件 164 和 166 中的一者或多者。例如可以使用本文所述的任何压敏粘合剂将支撑构件 164 和 166 连接在一起。可以在支撑构件 164 和 166 中的一者或多者中采用的多层层合物的一个实例包括线性低密度聚乙烯 (LLDPE) / 聚乙烯 (PE) 泡沫 / LLDPE 三层的层合物。

[0063] 在一些实施例中,连接器 106 的至少一部分 (例如,支撑构件 164 和 166 中的一者或多者) 能够由维度响应于加热或冷却而变化的材料形成。例如,在一些实施例中,可能有利的是,在确定了合适长度以后减小连接器 106 的长度。仅仅以举例的方式,连接器 106 的至少一部分 (例如,支撑构件 164 和 166 中的一者或多者) 能够由例如当加暖或加热时 (例如,通过热风枪) 表现出收缩的材料形成,从而能够根据需要缩短连接器 106。

[0064] 在一些实施例中,将电极 104 (和 / 或集线器 102) 连接到对象的粘合剂 (例如,涂布粘合剂的泡沫 156 的粘合剂) 可以包括拉伸剥离粘合剂 (例如,在美国专利 No. 6, 527, 900、5, 516, 581、5, 672, 402 和 5, 989, 708 (Kreckel 等人)、美国专利申请公开 No. 2001/0019764 (Bries 等人)、美国专利申请公开 No. 2001/0019764 (Bries 等人) 和美国专利 No. 6, 231, 962 和 6, 403, 206 (Bries 等人) 中所述的), 其中,上述美国专利和美国专利申请的每一个由本申请的受让人共同拥有并且以引用方式并入本文中。在这些实施例中,粘合剂可以 (例如,直接或间接地) 连接到连接器 106 的至少一部分 (例如,支撑构件 164 和 166 中的一者或多者), 该连接器 106 的至少一部分又可以用作拉伸剥离粘合剂的“背衬”。结果,连接器 106 (例如,支撑构件 164 和 166 中的一者或多者) 可以包括可以拉伸至导致粘合剂脱粘的点的一个或多个可拉伸层。

[0065] 在这些实施例中,连接器 106 可以伸长以正确安置每个卫星电极 104 (以及适应集线器 102 处的电极 104 的正确安置), 并且当从对象 (例如,对象的皮肤) 去除电极时,连接器 106 能够再次拉伸直到发生粘合剂的脱粘,并且从皮肤去除集线器 102 和卫星电极 104。在这些实施例中,能够对粘合剂进行设计以使得用于安置电极 104 的连接器 106 的初始伸长不足以阻碍粘合剂的粘结性质。

[0066] 连接器 106 的任何可拉伸层的合适材料可以包括基于至少 50% 断裂伸长率可拉伸而不会断裂并且具有足够抗拉强度从而在粘合剂脱粘之前不会断裂的任何材料。在充分伸展可以实现两个粘合剂表面的粘合剂脱粘以被拉伸去除的情况下,这些可拉伸材料或者可以发生弹性变形或者发生塑性变形。

[0067] 在上面列出的美国专利 (Kreckel 等人和 Bries 等人) 中公开了合适的塑性背衬

材料。适于利用塑性背衬的类型的连接器 106 中的聚合物泡沫或固态聚合物膜层的材料的代表性实例包括聚烯烃（例如，聚乙烯（包括高密度聚乙烯、低密度聚乙烯、线性低密度聚乙烯和线性超低密度聚乙烯）、聚丙烯和聚丁烯）、乙烯基共聚物（例如，增塑和未增塑的聚氯乙烯和聚乙烯醋酸）、烯属共聚物（例如，甲基丙烯酸亚乙酯共聚物、乙烯-醋酸乙烯共聚物、丙烯腈丁二烯苯乙烯共聚物和乙烯/丙烯共聚物）、丙烯酸类聚合物和共聚物、聚氨酯和上述物质的组合。还可以使用任何塑性或者塑性和弹性体材料（例如，聚丙烯/聚乙烯、聚氨酯/聚烯烃、聚氨酯/聚碳酸酯、聚氨酯/聚酯）的混合物或共混物。

[0068] 用于连接器 106 的塑性背衬中的聚合物泡沫层可以包括约 32 到约 481kg/m³（约 2 到约 30 磅/立方英尺），尤其是在该泡沫拉伸以实现粘合剂的脱粘的结构中。根据聚烯烃泡沫（包括可从 Voltek, Division of Sekisui America Corporation (Lawrence, Mass) 商购获得的商标为“Volextra”和“Volara,”的那些聚烯烃泡沫）发现特定实用性。

[0069] 适作为用于连接器 106 的伸展释放构造的材料的弹性体材料包括苯乙烯-丁二烯共聚物、聚氯丁烯（氯丁）、腈橡胶、丁基橡胶、聚硫化物橡胶、聚异戊二烯橡胶（cis-1,4-polyisoprene）、乙烯-丙烯三元共聚物（EPDM 橡胶）、硅橡胶、聚氨酯橡胶、聚异丁烯、天然橡胶、丙烯酸酯橡胶、热塑性橡胶（例如，苯乙烯-丁二烯嵌段共聚物和苯乙烯-异戊二烯-苯乙烯嵌段共聚物）和 TPO 橡胶材料。

[0070] 固态聚合物膜背衬可以包括聚乙烯和聚丙烯膜，例如线性低密度和超低密度聚乙烯膜，例如得自于 Consolidated Thermoplastics Company, Schaumburg, Ill 的商标为“Maxilene 200”的聚乙烯膜。

[0071] 连接器 106（例如，支撑构件 164 和 166 中的一者或多者）的整体厚度可以变化，只要它能够拥有可处理的足够完整性并且提供关于用于从皮肤剥离粘合剂的伸展性质的希望特性即可。针对连接器 106 选择的特定整体厚度可以取决于组成连接器 106 的聚合物泡沫层和任何固态聚合物膜层的物理性质。在仅仅多层连接器 106 的一个聚合物膜或泡沫层旨在被拉伸以实现脱粘的情况下，那层应表现出足够的物理性质并且具有足够厚度以实现所述目的。

[0072] 塑性聚合物膜层的厚度可以约在 0.01mm 至 0.25mm（0.4 至 10 密耳），尤其是厚度可以约在 0.01mm 至 0.15mm（0.4 至 6 密耳）。

[0073] 以上列出的连接器材料被描述为可用于在电极 104 中采用拉伸剥离粘合剂的实施例中。然而，应当理解，连接器 106 可以包括以上列出的材料中的任何一个，即使是在不采用拉伸剥离电极粘合剂的实施例中。也就是说，以上列出的材料可以向连接器 106 提供可拉伸的可变长度性质以用于安置电极 104，即使是在将不需要用于去除电极 104 的可伸展性质的实施例中。

[0074] 电极 104 的粘合剂层的粘合剂可以包括任何压敏粘合剂，特别是适于粘附到皮肤的任何压敏粘合剂。在一些实施例中，在 12.7cm/min 的剥离速率下，根据 PSTC-1 和 PSTC-3 和 ASTM D 903-83 进行测量，当剥离角度为 180° 时，粘附性质的范围通常为约 4N/dm 到约 200N/dm，在一些实施例中，粘附性质的范围为约 25N/dm 到约 100N/dm。具有更高剥离粘合水平的粘合剂通常要求连接器 106 具有较高的抗拉强度。

[0075] 合适的压敏粘合剂包括增粘橡胶粘合剂（例如，天然橡胶）、烯烃、硅树脂（例如，有机硅聚脲）、合成橡胶粘合剂（例如，聚异戊二烯、聚丁二烯、和苯乙烯-异戊二烯-苯乙

烯-苯乙烯-乙烯-丁烯-苯乙烯和苯乙烯-丁二烯-苯乙烯嵌段共聚物和其它合成弹性体)、和增粘或未增粘的丙烯酸粘合剂(例如,丙烯酸异辛酯和丙烯酸的共聚物),上述这些粘合剂可以通过辐射、溶解、悬浮或乳化技术进行聚合。

[0076] 在一些实施例中,每个粘合剂层的厚度可以在约 0.015mm 到约 1.0mm(0.6 密耳到约 40 密耳)的范围内,在一些实施例中,在约 0.025mm 到约 0.41mm(约 1 密耳到约 16 密耳)的范围内。

[0077] 用于将一个聚合物泡沫层粘附到另一个聚合物泡沫层或者固态聚合物膜层的粘合剂包括上述的那些压敏粘合剂组合物。在一些实施例中,用于将连接器 106(例如,一个支撑构件 164 或 166)的一个聚合物层连接到另一个的粘合剂层的厚度将约在 0.025 到 0.25mm(大约 1 到 10 密耳)的范围内。将背衬(即,支撑构件 164 和 166)的聚合物层彼此粘贴的其它方法包括如共挤出法和热焊接的这些常规方法。

[0078] 能够通过用于制备压敏粘合剂条带的任何常规方法生成电极 104 的粘合剂(包括集线器 102 上的粘合剂)。例如,粘合剂或者直接涂布在背衬(例如,连接器 106 的支撑构件 164 或 166)上或者可以形成为单独层并且以后层合到背衬上。

[0079] 在一些实施例中,在连接器 106 中采用的粘弹性材料可以允许至少 200% 的伸长百分比,在一些实施例中,至少是 300%,并且在一些实施例中,至少是 600%。例如,表 1 列出了各种处理条件下茂金属催化的线性低密度聚乙烯(LLDPE)和 Ziegler Natta 催化 LLDPE 的机械性能。这种线性低密度聚乙烯将会适用于连接器 106 的支撑构件 164 和 166 中的一者或多者。从 ANTEC-2001, Conference Proceedings, Volume-1, CRC Press, pp 582-586 中公开的 Ruksakulpiwat, "Comparative study and structure and properties of Ziegler-Natta and metallocene based linear low density polyethylene in injection moldings," 获得表 1 中包含的信息。

[0080] 表 1. 各种处理条件下茂金属催化 LLDPE(mLLDPE5100) 和 Ziegler Natta 催化 LLDPE(ZNLLDPE2045) 的机械性能。

[0081]

处理条 件	抗拉强度(MPa)		屈服强度(MPa)		% 断裂伸长率	
	mLLDPE5100	ZNLLDPE2045	mLLDPE5100	ZNLLDPE2045	mLLDPE5100	ZNLLDPE2045
1	14.49	13.29	13.28	12.33	655.2	726.2
2	1368	13.24	12.99	12.92	657.2	831.8
3	13.35	12.36	12.45	12.39	640.3	769.0
4	13.76	13.21	13.05	12.51	662.1	755.2
5	13.47	13.36	12.76	12.75	652.3	777.0
6	13.41	13.28	12.71	12.65	654.8	759.9
7	12.91	12.99	12.31	12.30	665.5	760.4

[0082] 此外,除了可封装导体 162 的绝缘涂层或者外壳以外或者替代该绝缘涂层或者外壳,支撑构件 164 和 166 可以向导体 162 提供绝缘(例如,电绝缘)。结果,当采用不仅长度

可变并能够伸长或缩短还可以对沿连接器 106 提供通信的装置形成绝缘的支撑构件 164 和 166 时可以发现特定实用性。

[0083] 在图 2 所示的实施例中, 导体 162 位于第一和第二支撑构件 164 和 166 之间, 然而, 应当理解导体 162 还可以替代地位于单个支撑构件内 (例如, 嵌入在支撑构件内, 如图 5 所示和在下文进行描述)。举例来讲, 导体 162 包括多个弯曲部 165, 从而当连接器 106 伸长或缩短时, 连接器 162 可以保持电极 104 与集线器 102 之间的电通信。沿连接器 106 的长度的弯曲部 165 的数目和每个弯曲部 165 的曲率半径可以被确定为适应连接器 106 所需的延展性或收缩性以及连接器 106 的材料构成 (例如, 一个或多个支撑构件 164 和 166 的材料构成)。

[0084] 在采用不同类型的传感器以及不同类型的传感器与集线器 102 之间的通信的生物医学传感器系统 100 的实施例中, 通信通道也可以包括多个弯曲部以适应可变长度连接器 106, 并且这些实施例不需要只应用于电通信。

[0085] 图 2 所示的导体 162 设置为将耦合到电极 104 的金属螺栓 151。然而, 应当理解, 与电极 104 的任何导电元件接触的导体 162 的端部能够适用于以各种方式耦合到这些导电元件, 这些方式包括但不限于夹具、搭扣配合连接器 (例如, 导体 162 的远端能够耦合到将通过搭扣配合型接合方式耦合到金属螺栓 151 的搭扣配合型连接器)、其它合适的耦合装置以及它们的组合。

[0086] 仅仅举例来讲, 所示的导体 162 为导线。然而, 另外地或者作为替代, 在一些实施例中, 能够通过各种其它导电材料提供电极 104 与集线器 102 之间的通信。例如, 能够通过各种导电材料形成电通信, 这些导电材料包括但不限于印刷金属油墨 (例如, 可从 Ercon Inc. (Wareham, MA) 商购获得的导电聚合物厚膜油墨)、导电厚膜层合物 (例如冲切银, 例如得自 3M Company (St. Paul, MN) 的 3M™ RED DOT™ 电极的冲切银背衬)、导电聚合物 (例如, 可从 Ormecon GMBH (Ammersbek, Germany) 商购获得的 Ormecon 聚苯胺)、可从 Bayer (Leverkusen, Germany) 商购获得的 PEDOT (聚乙烯二氧噻吩)、其它合适的导电材料或者它们的组合。本领域的技术人员应当理解用于沿连接器 106 的长度提供导电性以在电极 104 与集线器 102 之间形成电通信的其它合适部件并且在不脱离本发明的精神和范围的情况下可以进行采用。

[0087] 在一些实施例中, 生物医学传感器系统 100 或者它的一部分 (例如, 电极 104 和连接器 106) 可以是一次性的。在一些实施例中, 集线器 102 也可以是一次性的。这些一次性实施例可以是低成本的并且能够通过高速稳定低成本制造技术进行制造。此外, 这些一次性实施例可以重量轻, 可以改善对象舒适度, 可以减少布线复杂度, 可以降低整体成本, 可以降低保健相关感染, 还可以提高医疗成效。在一些实施例中, 能够由上述的 3M™ COMMAND™ 粘合剂制品材料和构造形成一次性连接器 106 或一次性电极/集线器-连接器组件 (例如, 其中, 一个或多个电极 104 和 / 或集线器 102 耦合到一个或多个连接器 106 以形成一次性组件)。例如, 在一些实施例中, 能够由多层层合物形成一次性连接器 106 或一次性电极/集线器-连接器组件, 该多层层合物包括第一 3M™ COMMAND™ 背衬 (例如, 具有对应的 3M™ COMMAND™ 粘合剂)、导电厚膜层合物 (例如, 上述的冲切银) 和第二 3M™ COMMAND™ 背衬。这种构造还将提供射线可透性从而将对对象进行成像时的任何破坏进行最小化或消除。在这些实施例中, 导电厚膜层合物可以包括图 2 所示的弯曲部 165, 并且一个或多个支撑构件

164 和 166 可以包括一个或多个狭缝或者弱化的区域 167 以进一步适应连接器 106 的长度变化。例如, 在一些实施例中, 这一个或多个狭缝或弱化区域 167 可以与每个弯曲部 165、每第二个弯曲部 165、每第四个弯曲部 165 等等对应。

[0088] 采用导线作为导体 162 优于提供电通信的其它装置的一个潜在优点在于: 当连接器 106 的长度变化时导线将不会表现出电阻变化, 这是因为当连接器 106 的长度变化时导线的截面积不会变化而导线的弯曲部 165 的曲率半径变化并且导线的相邻段之间的距离将变化。

[0089] 在采用导线作为导体 162 的一些实施例中, 导线可以包括涂覆有聚合物 (例如, 聚乙烯、聚苯醚、其它合适聚合物、或者它们的组合) 的磁导线 (例如, 由铜、锡、碳 / 石墨、其它合适导线材料中的一个或多个或者它们的组合形成)。导体 162 的这些实施例可以提供附加优点, 这些优点包括但不限于防水和电磁屏蔽 (例如, 在 X 射线应用中)。

[0090] 此外, 在一些实施例中, 连接器 106 还可以适于耦合到对象 50 (例如, 对象的皮肤)。例如, 在一些实施例中, 连接器 106 可以包括粘合剂, 例如在电极 104 中将会采用的粘合剂, 从而例如当连接器 106 已经从第一未拉伸状态伸展至第二拉伸状态 (即, 对应电极 104 已经从第一位置 P_1 移至第二位置 P_2) 时, 连接器 106 可以耦合到对象 50。在这些实施例中, 连接器的粘合剂的至少一部分可以包括例如上述的那些拉伸剥离粘合剂。

[0091] 图 3 示出了根据本发明的另一个实施例的电极 204 和连接器 206, 其中, 类似标号表示类似元件。电极 204 和连接器 206 共享与在上文中参照图 1-2 的电极 104 和连接器 106 描述的元件和特征相同的许多元件和特征。参照以上结合附图 1-2 的描述以更加全面描述电极 204 和连接器 206 的特征和元件 (以及这些特征和元件的替代物)。

[0092] 如图 3 所示, 电极 204 包括导电粘合剂 255 (例如, 电离导电粘合剂), 例如压敏导电粘合剂 (例如, 上述的那些)。在使用过程中, 图 3 所示的导电粘合剂 255 的底部耦合到对象。电极 204 还包括导体 252 (例如, 如图 3 所示的盘状导体 252, 但是应当理解其它形状也是可行的), 导体 252 替代以上参照图 2 描述的电极 104 的金属螺栓 151 和 / 或金属电镀金属圈 152。在一些实施例中, 导体 252 可以包括银、银油墨、和 / 或氯化银油墨 (例如, 可从 Ercon Inc. (Wareham, MA) 商购获得的导电聚合物厚膜油墨)。当装配电极 204 时, 导体 252 设置为与导电粘合剂 255 进行电通信以在电极 204 的导电粘合剂 255 与连接器 206 之间形成电通信。

[0093] 连接器 206 包括支撑构件 264 和导体 262, 导体 262 位于支撑构件 264 的内部空间 224 之内, 从而在电极 204 与集线器 (例如, 图 1 所示的生物学传感器系统 100 的集线器 102) 之间形成电通信。支撑构件 264 包括远端部分 220 和管状部分 222, 管状部分 222 位于远端部分 220 与集线器之间。连接器 206 的远端部分 220 和管状部分 222 一起限定内部空间 224。远端部分 220 的形状和尺寸适于以浪费或未利用的导体 252 的表面积最小的形式耦合到电极 204 的导体 252。因此, 图 3 所示的实施例的远端部分 220 具有基本中空的环形, 但是应当理解可以采用其它形状。仅仅举例来讲, 所示的连接器 206 的管状部分 222 至少部分平坦。这种平坦结构可以增强连接器 206 对于对象的舒适性。

[0094] 能够通过以上参照图 2 的支撑构件 164 和 166 描述的材料形成支撑构件 264。在一些实施例中, 支撑构件 264 由粘弹性材料形成从而耦合到连接器 206 的一端 (例如, 连接器 206 的远端的远端部分 220) 的电极 204 可以从较靠近集线器的第一位置移至远离集

线器的第二位置以适应对象尺寸,并且在期望的时间内电极 204 可以保持在第二位置。

[0095] 与上述的导体 162 类似,导体 262 包括多个弯曲部 265 从而当连接器 206 伸长或收缩时导体 262 可以保持电极 204 与集线器之间的电通信。沿连接器 206 的长度的弯曲部 265 的数目和每个弯曲部 265 的曲率半径可以被确定为适应连接器 206 所需的延展性或收缩性和连接器 206 的材料构成(例如,支撑构件 264 的材料构成)。

[0096] 如图 3 所示,导体 262 经由远端部分 220 中限定的孔 226 延伸到远端部分 220 之外。具体地讲,如图 3 所示,导体 262 向下延伸到连接器 206 之外并且被构造为当装配电极 204 与连接器 206 时与电极 204 的导体 252 电通信。在一些实施例中,导体 262 可以包括编织导体,并且可以剥掉编织导体的末端,各个导体向外展开以提供多点接触(例如,编织导线可以用于提供多点电接触)。在一些实施例中,导体 262 可以包括各种耦合装置(例如,搭扣配合连接器),其适于与电极 204 的导体 252 上的配合连接器进行耦合。在一些实施例中,导电粘合剂 255 能够与导体 262 的一部分进行接触,导体 262 的这部分可以被选择为形成导电粘合剂 255(例如,可以包括水和溶解的盐)与导体 262(例如,其至少它的一部分可以由银-氯化银制成)之间的非可极化界面。这些实施例可以消除导体 252。

[0097] 可以在本文所述的任何生物医学传感器系统中采用电极 204 和连接器 206。此外,电极 204 和连接器 206 能够独立使用并且仅仅举例在图 3 中进行了一起显示。另外,本领域的普通技术人员应当理解,电极 204 和连接器 206 能够与本文中参照其它实施例描述的任何其它组件结合使用。

[0098] 图 4 示出了根据本发明的另一个实施例的连接器 306,其中,类似标号表示类似元件。连接器 306 共享上文中参照图 1 到图 3 的连接器 106 和 206 描述的元件和特征相同的许多元件和特征。为了更加全面描述连接器 306 的特征和元件(以及这些特征和元件的替代物),参照以上结合附图 1 到图 3 的描述。

[0099] 如图 4 所示,连接器 306 包括限定内部空间 324 的管状支撑构件 364。导体 362 可以定位在支撑构件 364 的内部空间 324 之内从而提供电极(例如,图 1 和图 2 所示的生物医学传感器系统 100 的电极 104)与集线器(例如,图 1 和图 2 所示的生物医学传感器系统 100 的集线器 102)之间的电通信。

[0100] 支撑构件 364 可由上文中参照图 2 的支撑构件 164 和 166 描述的相同材料形成以对连接器 306 提供相同可变的长度属性。

[0101] 导体 362 包括一种螺线或螺旋结构,其包括多个环或弯曲部 365,从而当连接器 306 伸长或缩短时导体 362 可以保持电极与集线器之间的通信。沿连接器 306 的长度的弯曲部 365 的数目和相邻弯曲部 365 之间的距离能够被确定为适应连接器 306 所需的延展性或收缩性和连接器 306 的材料构成(例如,支撑构件 364 的材料构成)。

[0102] 在一些实施例中,与其它实施例相比,导体 362 的螺旋结构可以在连接器 306 的每单位长度提供更多导体 362,这能够适应具有更大伸长百分比的支撑构件材料,从而使得即使在高伸长伸长的情况下仍可以保持电通信。例如,在一些实施例中,螺旋导体 362 可以适应具有更高峰值应变百分比或伸长百分比(例如,至少约 500%、至少约 600%、等等)的支撑构件 364。

[0103] 在一些实施例中,导体 362 能够与支撑构件 364 模制而成。例如,支撑构件 364 能够在预扭结或预盘绕的导体 362 上进行挤出(例如,遵照与关于例如导线的线性导体采用

的挤出方法类似的方法),或者导体 362 能够通过涂覆在支撑构件 364 的内部空间 324 的内表面上的压敏粘合剂保持在合适的位置。

[0104] 在一些实施例中,连接器 306 能够包括一个芯(例如,由与支撑构件 364 相同的材料形成),导体 362 缠绕在这个芯上。然后,可以在导体 362 和芯上挤出支撑构件 364。在一些实施例中,支撑构件 364 包括芯。仅仅举例来讲,通过在导体 362 上共挤出三层系统(即,(1)支撑构件材料(例如,线性低密度聚乙烯(LLDPE))、(2)填碳支撑构件材料(例如,填碳 LLDPE)和(3)支撑构件材料(例如,LLDPE))能够形成屏蔽可拉伸连接器 306。

[0105] 在本文所述的任何生物医学传感器系统中可以采用连接器 306。此外,本领域的普通技术人员应当理解,连接器 306 能够与在本文中参照其它实施例描述的任何其它组件结合使用。

[0106] 尽管在图 2、图 3 和图 4 中分别示出了连接器 106、206 和 306,但是应当理解连接器 106、206 和 306 中的一个或多个可以结合使用。例如,在一些实施例中,连接器 106、206 和 306 中的一个或多个可以在一个生物医学传感器系统内并行使用或者串行使用以形成从集线器到一个或多个电极的电通信。

[0107] 图 5 示出了根据本发明的另一个实施例的生物医学传感器系统 400,其中,类似标号表示类似元件。生物医学传感器系统 400 共享与以上参照图 1 和图 2 所示的实施例描述的元件和特征相同的许多元件和特征。因此,对与图 1 和图 2 所示的实施例的元件和特征对应的元件和特征设置有 400 系列的相同标号。为了更加全面描述图 5 所示的实施例的特征和元件(以及这些特征和元件的替代物),参照以上结合附图 1 和附图 2 的描述。

[0108] 与图 1 和图 2 所示的生物医学传感器系统 100 类似,生物医学传感器系统 400 被构造为生成 3 导联 ECG。如图 5 所示,生物医学传感器系统 400 包括集线器 402、三个卫星电极 404 和三个连接器 406,其中,连接器 406 被定位为将每个卫星电极 404 与集线器 402 耦合。每个连接器 406 还适用于提供用于电极 104 与集线器 102 之间的信号(例如,电信号)通信的通道。

[0109] 与图 1 和图 2 所示的生物医学传感器系统 100 不同,生物医学传感器系统 400 的集线器 402 不包括附加电极。结果,为了针对 3 导联 ECG 进行构建,生物医学传感器系统 400 包括三个卫星电极 404。集线器 402 例如能够通过采用与由卫星电极 404 采用的粘合剂相似的粘合剂(例如,压敏粘合剂)耦合到对象,或者集线器 402 能够定位在对象附近而不用耦合到对象。不管集线器 402 是否耦合到对象,在使用过程中集线器 402 总能够保持靠近对象使得生物医学传感器系统 400 保持薄形并且适形于对象(例如,适形于患者身体)。

[0110] 在较靠近集线器 402 的第一位置 P_1' 和较远离集线器 402 的第二位置 P_2' 示出了卫星电极 404 之一。如电极 404 的第一和第二位置 P_1' , P_2' 所示,至少部分由于各个连接器 406 的伸长,电极 404 能够基本朝向集线器 402 和远离集线器 402 径向移动。与上述的连接器 106 类似,连接器 406 适于使得电极 404 相对于集线器 402 径向移动而不允许相对于集线器 402 明显角移动。

[0111] 另外,如图 5 所示的连接器 406 之一所示,在一些实施例中,连接器 406 可以包括导体 462,导体 462 包括多个弯曲部 465,导体 462 嵌入在支撑部件 464 内,从而导体 462 提供各个电极 404 与集线器 402 之间的电通信并且还能够适应连接器 406/支撑构件 464 的伸长或缩短。或者,连接器 406 可以采取任何先前所述的连接器 106、206 和 306 的形式或

者在一个或多个电极 404 与集线器 402 之间提供可变长度和电通信的另一个合适形式。

[0112] 导体 462 可以以各种方式嵌入在支撑构件 464 中。例如,导体 462 能够通过模制成形、挤出成形、熔接成形或以其它形式与支撑构件 464 一起形成。

[0113] 图 6 示出了根据本发明的另一个实施例的生物医学传感器系统 500,其中,类似标号表示类似元件。生物医学传感器系统 500 共享与以上参照图 1 和图 2 所示的实施例描述的元件和特征相同的许多元件和特征。因此,与图 1 和图 2 所示的实施例中的元件和特征对应的元件和特征设置有 500 序列的相同标号。为了更加全面地描述图 6 所示的实施例的特征和元件(以及这些特征和元件的替代物),参照以上结合附图 1 和附图 2 的描述。

[0114] 生物医学传感器系统 500 被构造为生成 5 导联 ECG。如图 6 所示,生物医学传感器系统 500 包括集线器 502、四个卫星电极 504 和四个连接器 506,其中,每个连接器 506 被定位成以机械方式和电气方式将每个卫星电极 504 耦合到集线器 502。与图 1 和图 2 所示的生物医学传感器系统 100 类似,集线器 502 包括电极 504。所有的电极 504 可以是相同类型或者不同类型或者是它们的组合。例如,通过采用合适的压敏粘合剂,集线器 502 和四个卫星电极 504 中的每一个能够适于耦合到对象的皮肤。

[0115] 在较靠近集线器 502 的第一位置 P_1 和较远离集线器 502 的第二位置 P_2 显示了两个卫星电极 504。如电极 504 的第一和第二位置 P_1 和 P_2 所示,至少部分由于各个连接器 506 的伸长,电极 504 能够基本上朝向集线器 502 和远离集线器 502 径向移动。与上述的连接器的形式类似,连接器 506 适于使得电极 504 相对于集线器 402 径向移动而不允许相对于集线器 502 明显角移动。连接器 506 可以采用任何先前所述的连接器 106、206、306 和 406 的形式或者在一个或更多电极 504 与集线器 502 之间提供可变长度和通信通道的另一种合适形式。

[0116] 图 7 示出了根据本发明的另一个实施例的生物医学传感器系统 600,其中,类似标号表示类似元件。生物医学传感器系统 600 共享与以上参照图 1 和图 2 所示的实施例描述的元件和特征相同的许多元件和特征。因此,与图 1 和图 2 所示的实施例中的元件和特征对应的元件和特征设置有 600 序列的相同标号。为了更加全面描述图 7 所示的实施例的特征和元件(以及这些特征和元件的替代物),参照以上结合附图 1 和附图 2 的描述。

[0117] 与图 5 所示的生物医学传感器系统 400 类似,生物医学传感器系统 600 被构造为生成 3 导联 ECG。如图 7 所示,生物医学传感器系统 600 包括集线器 602、三个卫星电极 604 和三个连接器 606,其中,每个连接器 606 被定位成以机械方式和电气方式将每个卫星电极 604 耦合到集线器 602。

[0118] 此外,生物医学传感器系统 600 的集线器 602 不包括附加电极。结果,为了针对 3 导联 ECG 进行构建,生物医学传感器系统 600 包括三个卫星电极 604。例如通过采用与卫星电极 604 采用的粘合剂相似的粘合剂(例如,压敏粘合剂)集线器 602 能够耦合到对象,或者集线器 602 能够定位在对象附近而没有耦合到对象。不管集线器 602 是否耦合到对象,在使用过程中靠近对象的集线器 602 总能够保持靠近对象从而生物医学传感器系统 600 能够保持薄型并且适形于对象。

[0119] 为了清楚和简洁,将描述一个连接器 606,但是应当理解,该描述可以同样应用到生物医学传感器系统 600 的所有连接器 606。连接器 606 基本上包围导体 662,它具有绝缘涂层或外壳从而封闭导体 662 并使得导体 662 与环境绝缘。如图 7 所示,例如,导体 662 适

于缠绕在位于集线器 602 处的线轴上,从而连接器 606 可以相对于集线器 602 进行径向移动和角移动以将各个电极 604 定位在所需位置从而准确获取数据。例如,连接器 606 可以包括 yo-yo 结构。

[0120] 可以采用各种连接器卷轴设计以实现图 7 所示的生物医学传感器系统 600。例如,在一些实施例中,所有的连接器 606 都可以缠绕在集线器 602 处的公共线轴上。在一些实施例中,连接器 606 均可以缠绕在独立线轴上,从而每个连接器 606 的缠绕独立于另一个连接器 606 的缠绕。在一些实施例中,例如通过采用包括凸轮式表面和偏置力以将连接器 606 保持在各种离散位置和期望长度的缠绕辊、卷轴或线轴,连接器 606 能够被收入或拉出集线器 602。不管采用什么类型的缠绕或收回机构,生物医学传感器系统 600 可以被构造为使得连接器 606 包括缠绕机构,或者集线器 602 包括缠绕机构。

[0121] 由于连接器 606 被缠绕或收回(例如,在集线器 602 处)所以长度可变,从而电极 604 能够朝向和远离集线器 602 移动。在较靠近集线器 602 的第一位置 P_1 和较远离集线器 602 的第二位置 P_2 显示了每个卫星电极 604。如电极 604 的第一和第二位置 P_1 和 P_2 所示,至少部分由于延伸了连接器 606(例如,通过解绕连接器 606 的期望量)电极 604 能够朝向和远离集线器 602 径向移动。此外,在图 7 中所示的每个第二位置 P_2 与每个对应的第一位置 P_1 保持一定角距离从而示出了连接器 606 可以相对于集线器 602 进行径向移动或角移动的能力。然而,根据在连接器 606 和 / 或集线器 602 中采用的缠绕机构,每个电极 604 还能够相对于集线器 602 基本上仅径向移动或者基本上仅角移动并且不需要总是径向移动和角移动。

[0122] 图 8 示出了根据本发明的另一个实施例的生物医学传感器系统 700,其中,类似标号表示类似元件。生物医学传感器系统 700 共享与以上参照图 1 和图 2 所示的实施例描述的元件和特征相同的许多元件和特征。因此,与图 1 和图 2 所示的实施例中的元件和特征对应的元件和特征设置有 700 序列的相同标号。为了更加全面描述图 8 所示的实施例的特征和元件(以及这些特征和元件的替代物),参照以上结合附图 1 和附图 2 的描述。

[0123] 与图 1 所示的生物医学传感器系统 100 类似,生物医学传感器系统 700 被构造为生成 3 导联 ECG。如图 8 所示,生物医学传感器系统 700 包括集线器 702、两个卫星电极 704 和两个连接器 706,其中,每个连接器 706 被定位成以机械方式和电气方式将每个卫星电极 704 耦合到集线器 702。

[0124] 分别与上述的图 1 和图 6 中所示的生物医学传感器系统 100 和 500 类似,集线器 702 包括附加电极 704,从而生物医学传感器系统 700 可以占据对象上较小的总表面积。在这些实施例中,集线器 702 和两个卫星电极 704 均能够适于耦合到皮肤。

[0125] 为了清楚和简洁,将描述一个连接器 706,但是应当理解,该描述可以同样应用到生物医学传感器系统 700 的所有连接器 706。连接器 706 包括支撑构件 764 以及一个或多个导体 762,其中,支撑构件 764 提供集线器 702 与电极 704 之间的机械耦合,一个或多个导体 762 位于支撑构件 764 内以提供集线器 702 与电极 704 之间的通信通道(例如,电通信)。具体地讲,支撑构件 764(以及导体 762)包括多个交替折叠件或弯曲部 730,用于限定支撑构件 764 和连接器 706 的片段 732。

[0126] 支撑构件 764/连接器 706 的片段 732 能够彼此套缩以减小连接器 706 的长度,或者这些片段 732 能够彼此分离伸展以增加连接器 706 的长度。结果,连接器 706 的至少一

部分可以包括折叠式结构,并且连接器 706 的长度可以根据连接器 706 的相邻片段 732 之间的角度变化。例如,当折叠件 730 折叠到低角度位置时连接器 706 的相邻片段 732 可以被定位为彼此相对靠近,当折叠件 730 延伸至高角度位置时连接器 706 的相邻片段 732 可以被定位为进一步彼此分开。

[0127] 如图 8 所示,一个电极 704 在连接器 706 收缩时显示在第一位置 P_1 (以虚线显示),在连接器 706 拉伸时显示在第二位置 P_2 (以虚线显示)。结果,至少部分由于可变长度的连接器 706,电极 704 可以定位为朝向和远离集线器 702。与上述的其它实施例类似,电极 704 可以相对于集线器 702 径向移动而基本不会相对于集线器 702 角移动。

[0128] 电极 704 可以定位在第一位置 P_1 和第二位置 P_2 之间。在这些位置处,通过将连接器 706 的任何未用或未伸展部分保持在收缩状态(即,通过保持连接器 706 的未用部分的相邻片段 732 之间的低角度)以将连接器 706 的任何松弛最小化,连接器 706 能够基本保持薄型并且适形于对象。

[0129] 在一些实施例中,连接器 706 在连接器 706 的相邻片段 732 之间可以包括粘合剂(例如,压敏粘合剂),从而连接器 706 可以保持在压缩结构直到基本沿连接器 706 的长度(例如,径向远离集线器 702 以及基本上在第一方向 D_1' 上)对连接器 706 施加足够力以克服粘合剂的剥离力。

[0130] 在图 8 所示的实施例中,折叠件 730 基本定向为垂直(例如,在 $x-z$ 平面内)。然而,应当理解,还可以采用折叠件 730 的其它结构或定向,从而折叠件 730 基本定向为水平(例如,在 $x-y$ 平面内),或者折叠件 730 可以包括垂直和水平定向的组合。

[0131] 可以根据给定应用的需要设置连接器 706 的每个相邻折叠件 730 之间的距离(即,每个片段 732 的长度)。例如,在一些实施例中,连接器 706 中的每个相邻折叠件 730 之间的距离相对短,从而当电极 704 设置在它的第一位置 P_1 时,连接器 706 的高度低得足以使连接器 706 可以适形于对象并且保持相对薄型。

[0132] 支撑构件 764 和导体 762 可以采取以上参照导体 106、206、306、406、506 和 606 描述的任何形式或者它们的组合。即,导体 762 可以安置在支撑构件 764 的内部空间,或者导体 762 可以嵌入在支撑构件 764 内,导体 762 可以包括多个弯曲部,导体 762 可以相对于支撑构件 764 基本是直的,导体 762 可以定位在两个支撑构件 764 之间,或者它们的组合。

[0133] 此外,支撑构件 764 能够由各种材料形成,这些材料包括以上关于支撑构件 164、264、364 和 464 描述的材料。在一些实施例中,导体 762 是进行折叠和弯曲以形成折叠式结构的导电材料(例如,导电金属、碳带、其它合适导电材料、以及它们的组合)的平坦件并且至少包括对导电材料进行封装和绝缘的绝缘涂层的薄层或外壳。在这些实施例中,支撑构件 764 可以包括绝缘涂层或外壳。

[0134] 在一些实施例中,连接器 706 可以包括卷式结构而非折叠式结构,从而能够解开而非展开可变长度连接器 706 以朝向和远离集线器 702 移动各个电极 704。

[0135] 图 9 示出了根据本发明的另一个实施例的生物医学传感器系统 800,其中,类似标号表示类似元件。生物医学传感器系统 800 共享与以上关于图 1 和图 2 所示的实施例描述的元件和特征相同的许多元件和特征。因此,与图 1 和图 2 所示实施例中的元件和特征对应的元件和特征设置有 800 序列的相同标号。为了更加全面描述图 9 所示的实施例的特征和元件(以及这些特征和元件的替代物),参照以上结合图 1 和图 2 的描述。

[0136] 与图 1 所示的生物学传感器系统 100 类似,生物学传感器系统 800 被构造为生成 3 导联 ECG。如图 9 所示,生物学传感器系统 800 包括集线器 802、两个卫星电极 804 和两个连接器 806,其中,每个连接器 806 被定位成以机械方式和电气方式将每个卫星电极 804 耦合到集线器 806。

[0137] 分别与上述的图 1 和图 6 所示的生物学传感器系统 100 和 500 类似,集线器 802 包括附加电极 804,从而生物学传感器系统 800 可以占据对象上的较少总表面积。在这些实施例中,集线器 802 和两个卫星电极 804 均可以适用于耦合到皮肤。

[0138] 为了清楚和简洁,将描述一个连接器 806,但是应当理解,该描述可以同样应用到生物学传感器系统 800 的所有连接器 806。连接器 806 包括支撑构件 864 以及一个或多个导体 862,其中,支撑构件 864 提供集线器 802 与电极 804 之间的机械耦合,一个或多个导体 862 位于支撑构件 864 内以提供集线器 802 与电极 804 之间的通信通道(例如,电通信)。具体地讲,在耦合到集线器 802 的端部 833 和电极 804 之间支撑构件 864(以及导体 862)具有一个或多个折叠件或弯曲部 830。支撑构件 864(以及导体 862)自身纵向折叠形成支撑构件 864 和连接器 806 的重叠部分 832。

[0139] 如图 9 所示,在一些实施例中,生物学传感器系统 800 还能够包括外壳 831,外壳 831 可以形成连接器 806 的一部分或者可以与连接器 806 结合使用。外壳 831 至少包围支撑构件 864 的折叠段 832 的一部分但能够触及支撑构件 864(以及导体 862)的端部 833。这样,外壳 831 可以巩固支撑构件 864 的未用部分,从而能够减小整个连接器 806 的松弛,能够将潜在缠结最小化,能够提高连接器 806(以及生物学传感器系统 800)对于对象的舒适度。在一些实施例中,整个折叠段 832 能够由外壳 831 进行隐藏,并且在一些实施例中,折叠段 832 的至少一部分能够至少部分延伸超出外壳 831 的端部。

[0140] 支撑构件 864/导体 862 的片段 832 能够彼此套缩以减小连接器 806 的长度直到希望更大长度。此时,可以通过充足力拖拽端部 833 以使得支撑构件 864/导体 862 在外壳 831 内滑动,由此减小支撑构件 864/导体 862 的折叠部分的长度以及增加连接器 806 的整体长度,这增大了集线器 802 与各个电极 804 之间的距离。结果,连接器 806 的至少一部分可以包括折叠式结构(特别是纵向折叠式结构),并且连接器 806 的长度可以根据支撑构件 864/导体 862 的折叠段 832 的长度变化。

[0141] 如图 9 所示,一个电极 804 在连接器 806 收缩时显示在第一位置 P_1 ””,在连接器 806 延伸时显示在第二位置 P_2 ””(以虚线显示)。结果,至少部分由于可变长度连接器 806,电极 804 定位为朝向和远离集线器 802。与上述的其它实施例类似,电极 804 相对于集线器 802 径向移动而基本上不会相对于集线器 802 角移动。

[0142] 电极 804 能够定位在第一位置 P_1 ””与第二位置 P_2 ””之间。在这些位置,通过将连接器 806 的任何未用或未拉伸部分保持在折叠状态和/或位于外壳 831 内以将连接器 806 的任何松弛最小化,连接器 806 能够保持基本薄型并且适形于对象。

[0143] 在一些实施例中,连接器 806 在连接器 806 的相邻片段 832 之间可以包括粘合剂(例如,压敏粘合剂)从而连接器 806 能够保持在折叠结构直到基本沿连接器 806 的长度(例如,径向远离集线器 802 以及基本上在第一方向 D_1 ””)上)对支撑构件 864/导体 862 的端部 833 施加足够力以克服粘合剂的剥离力。

[0144] 在图 9 所示的实施例中,折叠段 832 基本上相对于连接器 806 的长度纵向定向。然

而,应当理解,还可以采用折叠段 832 的其它结构或定向,例如图 8 所示的生物医学传感器系统 700 的折叠式结构或者上述它们的替代物。

[0145] 仅仅举例来讲,在图 9 所示的实施例中,支撑构件 864 包括形成三个重叠折叠段 832 的两个纵向折叠件 830。然而,折叠件 830 的数目以及折叠件 830 的整体折叠方案或布置能够根据给定应用根据需要进行变化。例如,在一些实施例中,连接器 806 需要更大的延伸率,然而,这需要与连接器 806 的折叠段 832 和外壳 831 的整体规模或外形平衡。在图 10 和图 11 中示出了示例性替代折叠方案。

[0146] 图 10 示出了连接器 806A,其中,设置在外壳 831A 内的支撑构件 864A/ 导体 862A 的折叠部分可以包括四个上部较短折叠部分 832A,这四个上部较短折叠部分 832A 堆叠在一个下部较长的折叠部分 832A 上面。例如通过在支撑构件 864A/ 导体 862A 内形成四个折叠件 830A 可以形成这种结构。图 11 示出了另一个连接器 806B,其中,设置在外壳 831B 内的支撑构件 864B/ 导体 862B 的折叠部分可以包括四个折叠件 830B 和五个折叠部分 832B,以增加连接器 806B 的延伸性能(例如,与包括相似尺寸的外壳 831 和仅仅三个折叠段 832 的连接器 806 相比)。

[0147] 继续参照图 9,外壳 831 能够由各种材料形成,这些材料包括但不限于金属、聚合物、纺织物、或者它们的组合。例如,在一些实施例中,外壳 831 能够由弹性材料(例如,聚合物、纺织物、或者它们的组合)、波状材料(例如,金属)、散热管、披上或刷上弹性体、适于牢固固定折叠段 832 并且当对支撑构件 864/ 导体 862 的端部 833 施加张力时允许它们自由滑动的其它合适材料或者它们的组合形成。

[0148] 此外,在一些实施例中,外壳 832 和 / 或支撑构件 864/ 导体 862 可以包括低摩擦材料或者可以进行润滑以减小外壳 - 支撑构件 / 导体界面摩擦。润滑实例可以包括但不限于外部施加的干的、液体或膏状润滑剂、嵌入在支撑构件 864 和外壳 831 之一或二者内的润滑剂、形成低摩擦材料(即,具有低摩擦系数的材料)的支撑构件 864 和外壳 831 之一或二者、或者它们的组合。

[0149] 在生物医学传感器系统 800 的一些实施例中,可以利用一个或多个连接器 806 连接一个电极 804 与集线器 802。在利用与一个电极 804 关联的多个连接器 806 的实施例中,能够串行、并行或者它们的组合的形式连接连接器 806。

[0150] 在一些实施例中,能够从外壳 831 拉出并拉伸支撑构件 864 以增加连接器 806 的长度,但是支撑构件 864 不能够收缩到或者容易地重新插入到外壳 831 内以减小连接器 806 的长度。然而,在一些实施例中,支撑构件 864 和 / 或外壳 831 可以适于便于将支撑构件 864 移入和移出外壳 831 以及变成和退出折叠结构,从而能够容易地增加或减小连接器 806 的长度。

[0151] 支撑构件 864 和导体 862 可以采取以上关于连接器 106、206、306、406、506 和 606 描述的任何形式或者它们的组合。即,导体 862 可以安置在支撑构件 864 的内部空间,或者导体 862 能够嵌入在支撑构件 864 内,导体 862 可以包括多个弯曲部,导体 862 相对于支撑构件 864 可以基本是直的,导体 862 可以位于两个支撑构件 864 之间,或者它们的组合。

[0152] 支撑构件 864 能够由各种材料形成,这些材料包括以上关于支撑构件 164、264、364 和 464 描述的材料。在一些实施例中,导体 862 是进行折叠和弯曲以形成折叠段 832 的导电材料(例如,导电金属、碳带、其它合适的导电材料和它们的组合)的平坦件并且至少

包括对导电材料进行封装和绝缘的绝缘涂层的薄层或外壳。在这些实施例中,支撑构件 864 可以包括绝缘涂层或外壳。

[0153] 在一些实施例中,连接器 806 可以包括卷式结构而非折叠结构,从而可变长度的连接器 806 能够进行去缠绕而非展开从而朝向和远离集线器 802 移动各个电极 804。

[0154] 图 12A-12C 示出了根据本发明的另一个实施例的生物医学传感器系统 900,其中,类似标号表示类似元件。生物医学传感器系统 900 共享与以上参照图 9 到图 11 所示的实施例描述的元件和特征相同的许多元件和特征。因此,与图 9 到图 11 所示的实施例中的元件和特征对应的元件和特征设置有 900 序列的相同标号。为了更加全面描述在图 12A 到 12C 中所示的实施例的特征和元件(以及这些特征和元件的替代物),参照以上结合图 9 到图 11 的描述。

[0155] 如图 12A-12C 所示,生物医学传感器系统 900 包括集线器 902(包括电极 904),该集线器 902 示出为经由多个连接器 906 连接到多个电极 904,其中,为了简洁和清楚仅仅详细显示了一个电极 904 和连接器 906。图 12A-12C 所示的连接器 906 示出了制造折叠或未延伸部分能够由外壳 931 覆盖的可变长度连接器 906 的一个实例。

[0156] 如图 12A 所示,外壳 931 耦合到连接器 906 的支撑构件 964(例如,与之一体形成),并且在它的展开状态具有平坦结构。外壳 931 包括基座部分 935 和突出部分 937。在图 12A-12C 中所示的实施例中,突出部分 937 大于基座部分 935 并且与基座部分 935 相比更远离支撑构件 964 的其余部分延伸,但是仅仅举例示出了这个结构并且本领域的技术人员能够理解基座部分 935 和突出部分 937 的其它结构。

[0157] 如图 12B 所示,连接器 906 还包括导体 962,并且支撑构件 964 和 / 或导体 962 能够进行折叠以形成折叠件或弯曲部 930。例如,支撑构件 964 / 导体 962 自身能够进行折叠(例如,纵向)以减小它的长度以及形成一个或多个折叠段 932。支撑构件 964 能够折叠起来以与平坦外壳 931 相邻。

[0158] 如图 12C 所示,外壳 931 随后可以包裹支撑构件 964 的折叠段 932。例如,突出部分 937 可以包裹折叠段 932 并且耦合到基座部分 935 从而形成环绕连接器 906 的折叠段 932 的至少一部分但可以使得连接器 906 的长度发生变化以适应给定应用、对象尺寸等等的外壳 931。在一些实施例中,整个折叠段 932 能够由外壳 931 隐藏,并且在一些实施例中,如图 12C 所示,折叠段 932 的至少一部分能够至少部分延伸超出外壳 931 的端部。

[0159] 基座部分 935 和突出部分 937 能够通过各种耦合方式进行耦合,这些耦合方式包括但不限于压力配合或摩擦配合接合、搭扣配合接合、磁体、钩环扣件、粘合剂、内聚物、夹具、热密封、缝合、缝钉、螺钉、钉子、铆钉、曲头钉、卷曲器、焊接(例如,声波(例如,超声波)焊接)、任何热粘结技术(例如,热和 / 或压施加到要耦合的组件之一或二者)、其它合适耦合方式、或者它们的组合。

[0160] 仅仅举例来讲,通过大容量自动化装配应用能够形成图 12A-12C 中所示的实施例,其中,能够通过冲切挠曲电路加工集线器 902(或者它的一部分)、电极 904(或者它的一部分)以及连接器 906。

[0161] 本发明的生物医学传感器系统的一些实施例包括使得电极远离集线器移动而基本不能使得电极向集线器返回的连接器。即,根据连接器采用的材料的类型,一些连接器使得电极可以进行同向和反向移动(例如,连接器 606 和 706 的一些实施例),而在其它连接

器（例如，连接器 106、206、306、406 和 506 的一些实施例）中，至少在一定阈值之上，应用到连接器的至少一些动能被采用作为材料（例如，连接器的支撑构件中）的粘稠流，从而使材料改变形状（例如，塑性变形）和伸长而基本没有弹性恢复。

[0162] 能够采用上述的生物医学传感器系统 100、400、500、600、700、800、900 的任何组合。例如，能够以任何定向或结构（例如，3 引线、5 引线、12 引线、等等）利用连接器 106、206、306、406、506、606、706、806、906 中的一个或多个或者它们的组合以及电极 104、204、404、504、604、704、804、904（或者其它传感器）中的一个或多个和 / 或集线器 102、402、502、602、702、802、902 中的一个或多个以实现可以通过一个或多个可变长度连接器定位一个或多个传感器的生物医学传感器系统。

[0163] 制造方法

[0164] 可以通过各种方式（包括模组化设计）制造本发明的生物医学传感器系统。例如，在一些实施例中，集线器、一个连接器和一个传感器被制造成一个单元，并且根据需要附加传感器 - 连接器单元可以耦合到集线器（例如，形成 3 引线、5 引线或 12 导联 ECG 结构、等等）。在一些实施例中，集线器是独立单元，每个传感器和连接器整体被一起制造成一个单元，并且根据需要每个传感器 - 连接器单元可以耦合到集线器或其它传感器 - 连接器单元。另外，在一些实施例中，集线器以及一个或多个连接器被制造成一个单元，并且可以在以后加入传感器（例如，当应用到对象时）。在一些实施例中，每个传感器、每个连接器和集线器分别形成完整模组，并且在以后确定和耦合所需数目的传感器、连接器和集线器（例如，在应用到对象时）。最后，在一些实施例中，针对特定应用集线器、所需数目的传感器和所需数目的连接器形成一个单元，从而通过所需的最少的预应用耦合步骤就能够应用该系统。

[0165] 应用方法

[0166] 仅仅作为实例使用图 6 所示的生物医学传感器系统 500 描述将生物医学传感器系统应用于对象的一种示例性方法，以示出生物医学传感器系统 500 如何应用到对象以获取 5 导联 ECG。本领域的技术人员应当理解，将生物医学传感器系统 500 应用于对象的方法将如何应用到本发明的生物医学传感器系统的其它实施例。

[0167] 在一些实施例中，首先通过将生物医学传感器系统 500 干燥安装到对象，生物医学传感器系统 500 能够应用到对象。即，用户（例如，医疗从业者）能够初始调整连接器 506 的长度而不用从电极 504 的集线器 502 去除任何垫片或者激活任何粘合剂。为了将生物医学传感器系统 500 干燥安装到对象，用户能够一手抓住生物医学传感器系统 500 并且用另一只手通过拉伸各个连接器 506 远离集线器 502 径向拖动每个电极 504 直到用户将每个电极 504 大致移至用于获取 ECG 的它的期望位置。在干燥安装生物医学传感器系统 500 之前、期间和 / 或之后，用户能够保持直至对象的生物医学传感器系统 500 以通过视觉检查初始电极位置。

[0168] 在用户已经干燥安装生物医学传感器系统 500 以后，用户能够首先定位集线器电极 504 或者卫星电极 504 之一（例如，通过去除集线器 502 或卫星电极 504 处的任何垫片和 / 或激活任何粘合剂）。然后，用户能够定位剩余的电极 504，如果需要则进一步拉伸每个对应的连接器 506，并且仔细地充分拉伸每个连接器 506 以将对象（例如，对象皮肤）上的任何张力最小化，同时还将连接器 506 的松弛最小化。

[0169] 仅仅举例描述了应用生物学传感器系统 500 的以上方法;然而,应当理解,可以利用各种其它合适方法将本发明的生物学传感器系统应用于对象,并且本发明不限于上述步骤的确切集合或次序。此外,如上所述,本发明的生物学传感器系统的一些实施例包括模块化组件。结果,在应用到对象之前或在此过程中用户可能需要将生物学传感器系统的各种组件装配在一起。例如,在利用分立的集线器、连接器和传感器的实施例中,能够通过将每个连接器的一端耦合到集线器(例如,通过机械方式和/或形成通信通道)以及将每个连接器的相对端耦合到传感器直到生物学传感器系统包括所需数目的连接器和传感器来执行以上步骤。

[0170] 下面工作实例旨在示出本发明而非进行限制。

[0171] 实例

[0172] 实例 1:在 500%伸长之前和之后的具有电通道的连接器

[0173] 0.63mm(25 密耳)直径的焊料线材(可从 Kester Inc. (Glenview, IL) 商购获得的 44 松香芯)的样品被切割成 18cm 的长度。与两端等距的中心 15cm 部分盘绕在 1mm 线材形式上并且对螺距进行调整以获得 3cm 长度的盘绕。用作导体的线材被熔接在线性低密度聚乙烯(LLDPE)膜(Flexol ER276037)内,用作支撑构件,从而暴露用于进行电接触的两个线材端部并且形成连接器。两个突出部然后被固定到熔接膜的两端从而部分覆盖线材的盘绕端部之外的线材的线性端部。使用万用表测量线材的电阻并且登记为 1.3 欧姆。然后在每只手的拇指与食指之间紧紧抓住这两个突出部并且对包括 LLDPE 层合物和盘绕线材的连接器进行拉伸以将这两个突出部之间的 3cm 部分延长至 15cm 的长度。在这个过程中期间,线材解绕并且被直线化。再次测量线材的电阻并且发现电阻没有变化仍是 1.3 欧姆。

[0174] 以上描述和附图所示的实施例仅仅是实例并非旨在限制本发明的构思和原理。这样,本领域的普通技术人员应当理解,在不脱离本发明的精神和范围的情况下可以对元件及其结构和布置进行各种改变。在下面的权利要求中阐述了本发明的各种特征和方面。

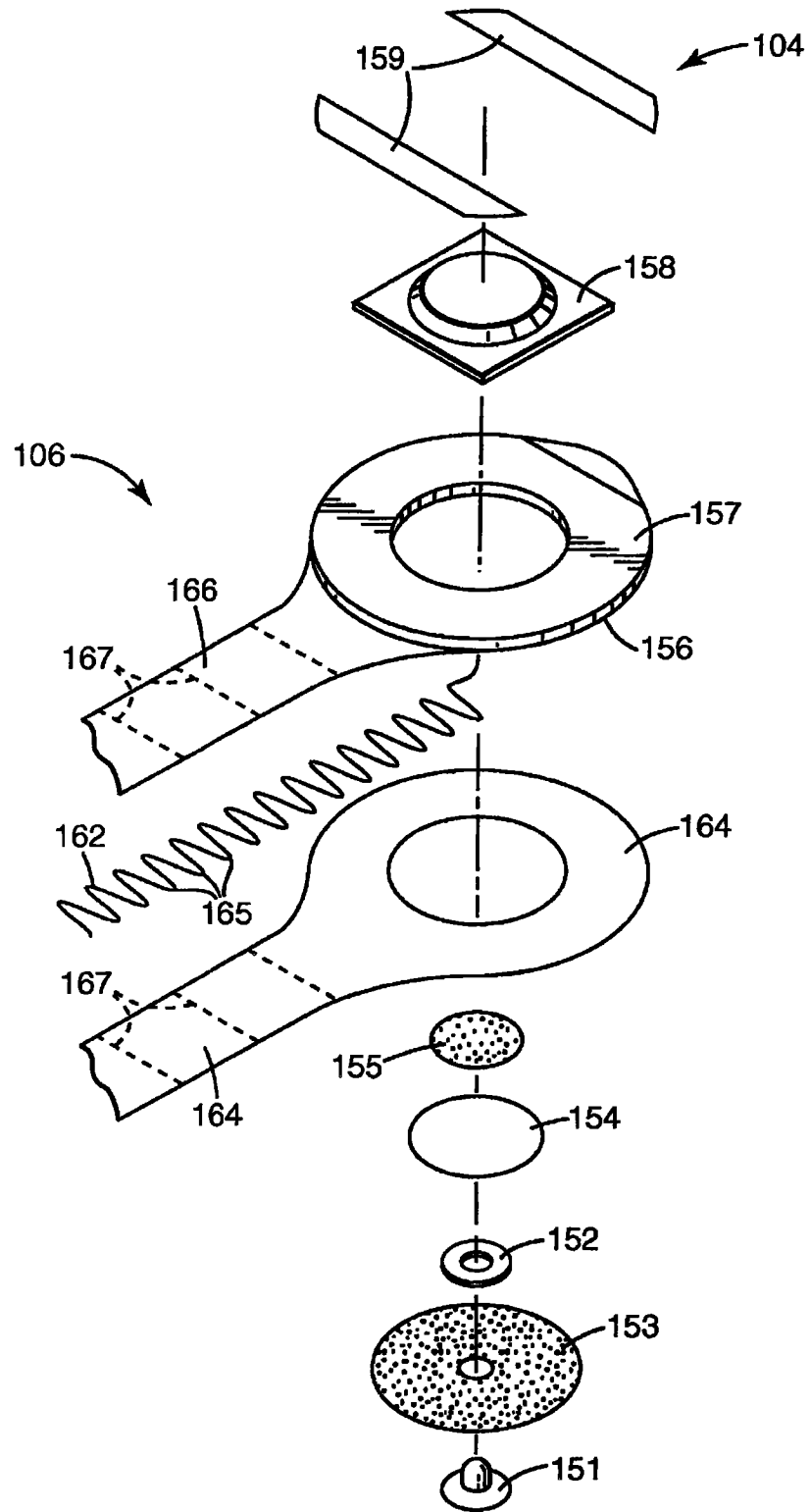


图 2

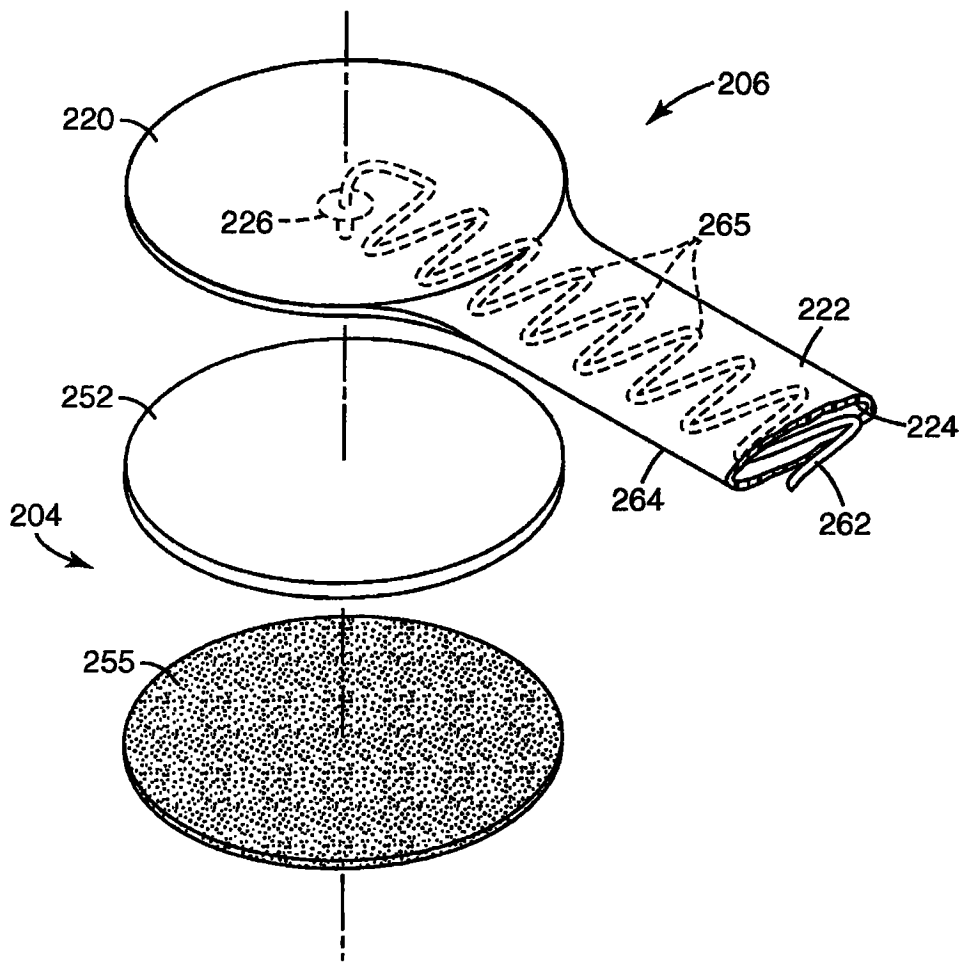


图 3

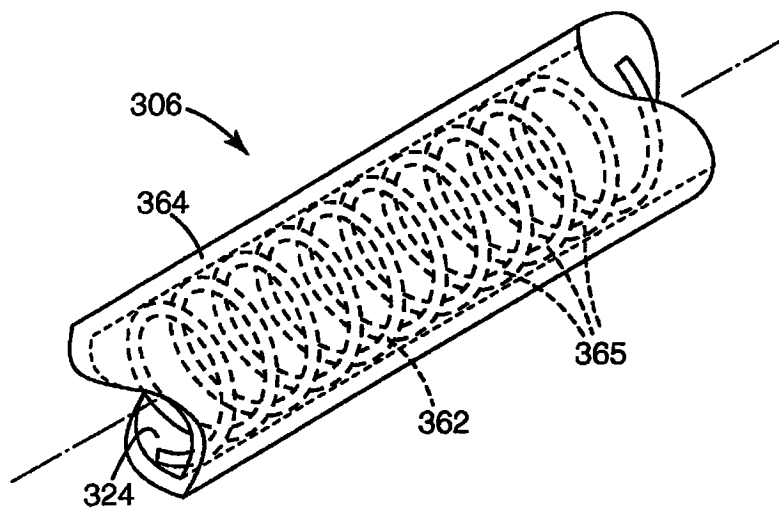


图 4

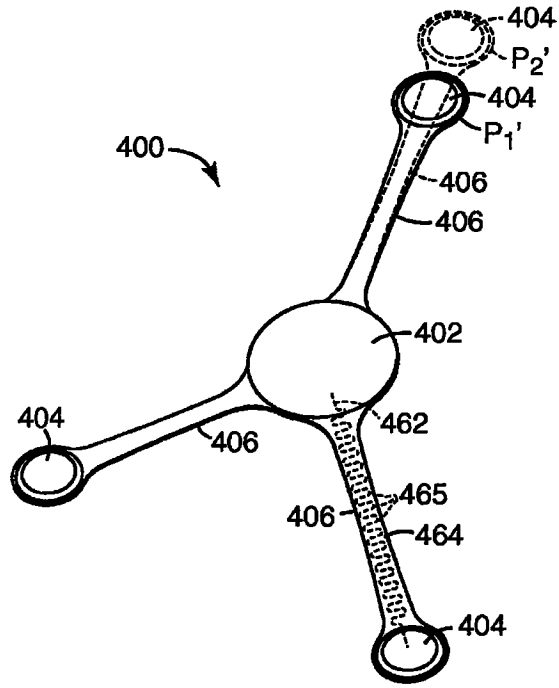


图 5

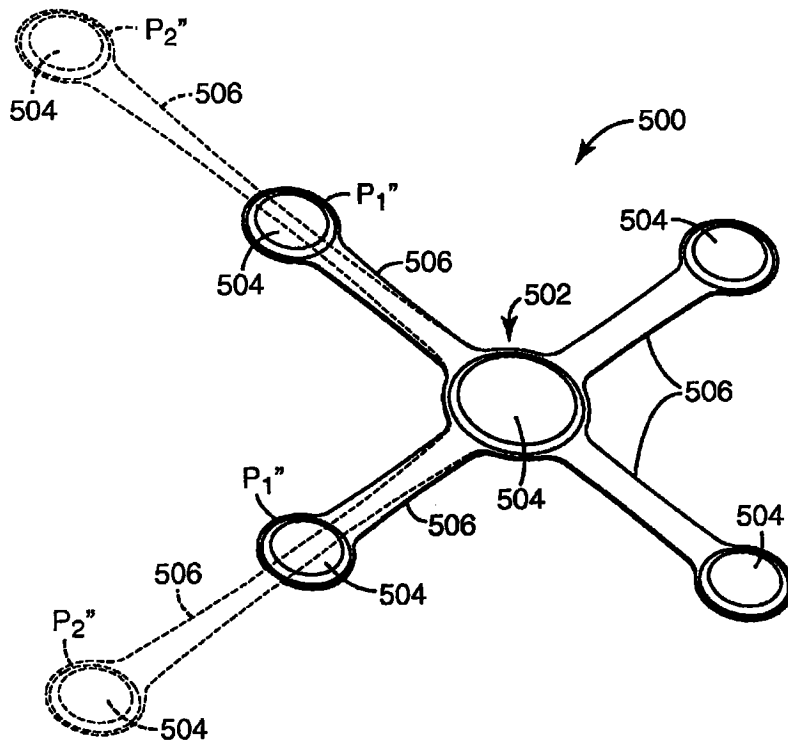


图 6

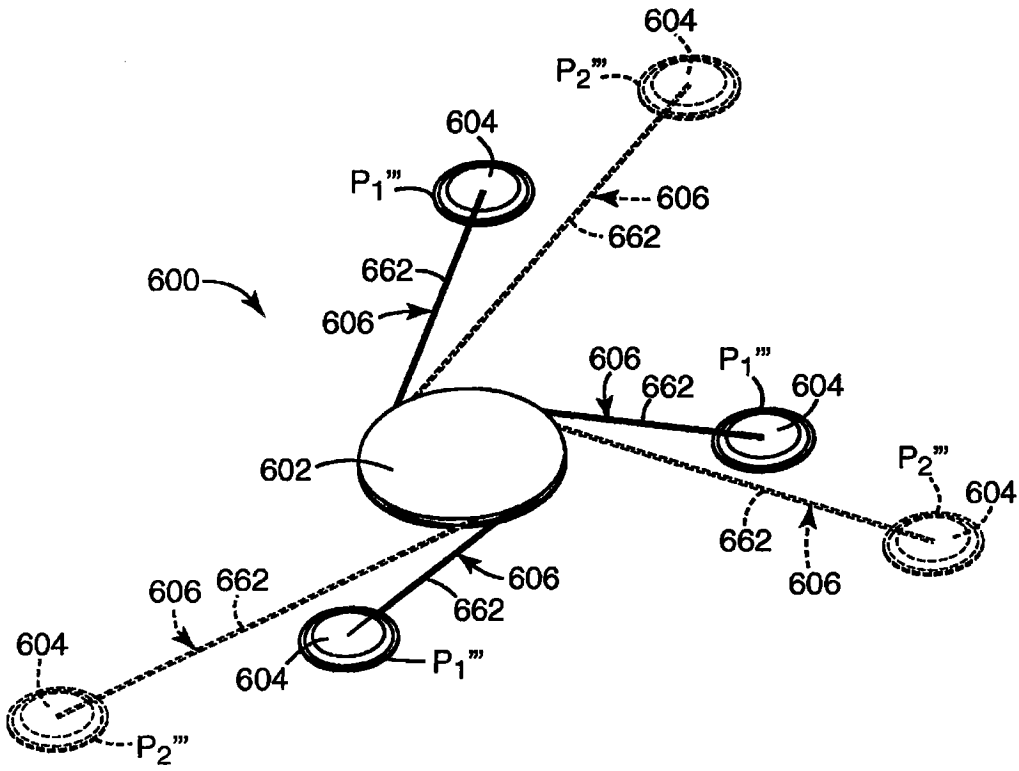


图 7

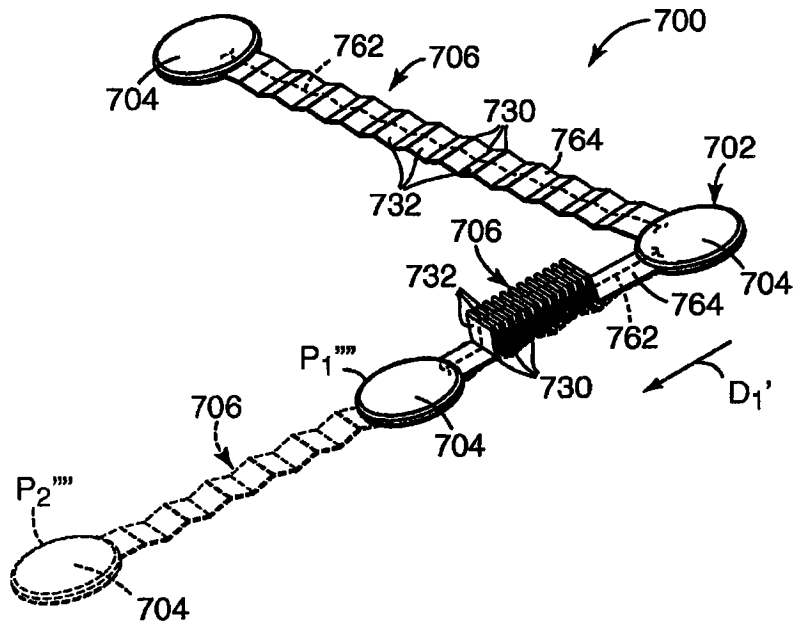


图 8

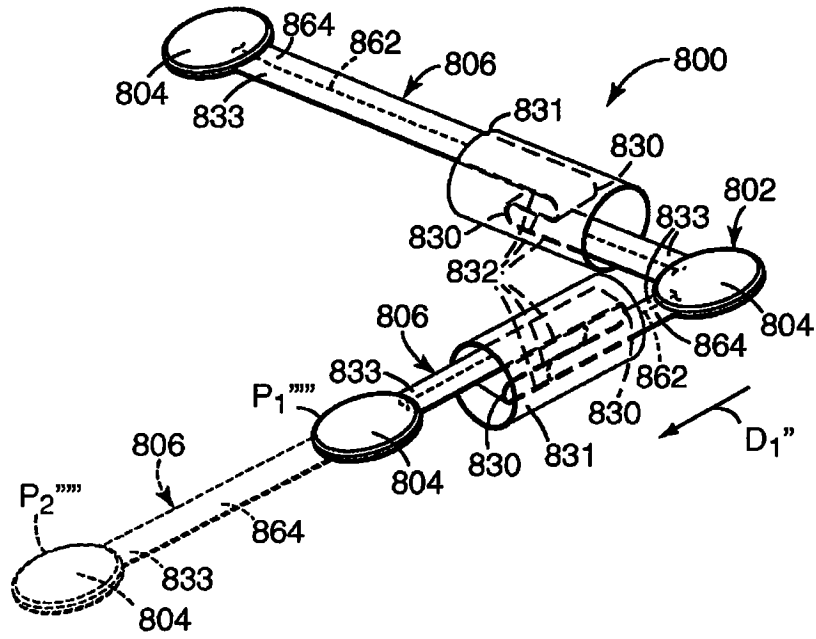


图 9

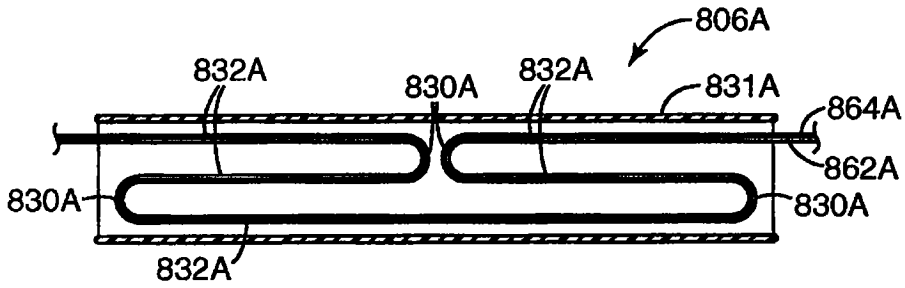


图 10

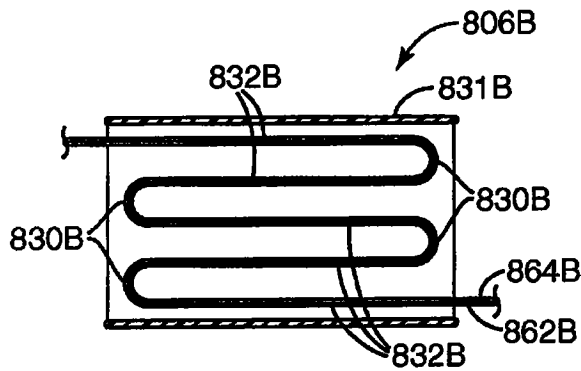


图 11

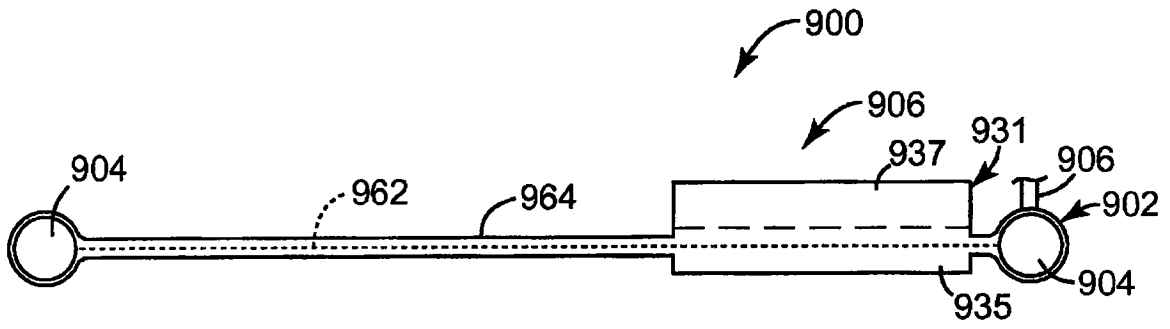


图 12A

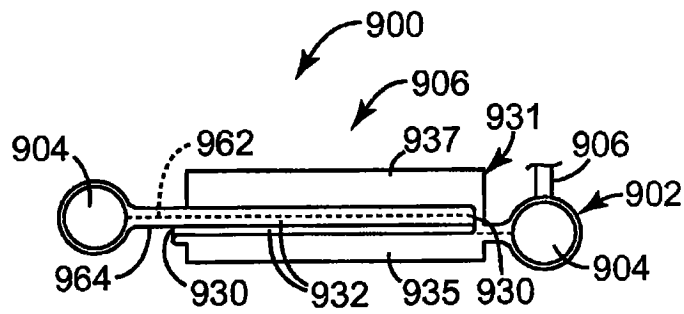


图 12B

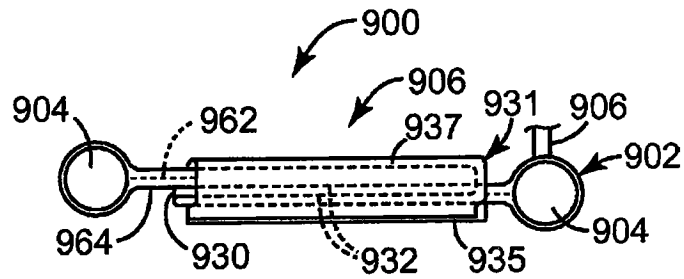


图 12C

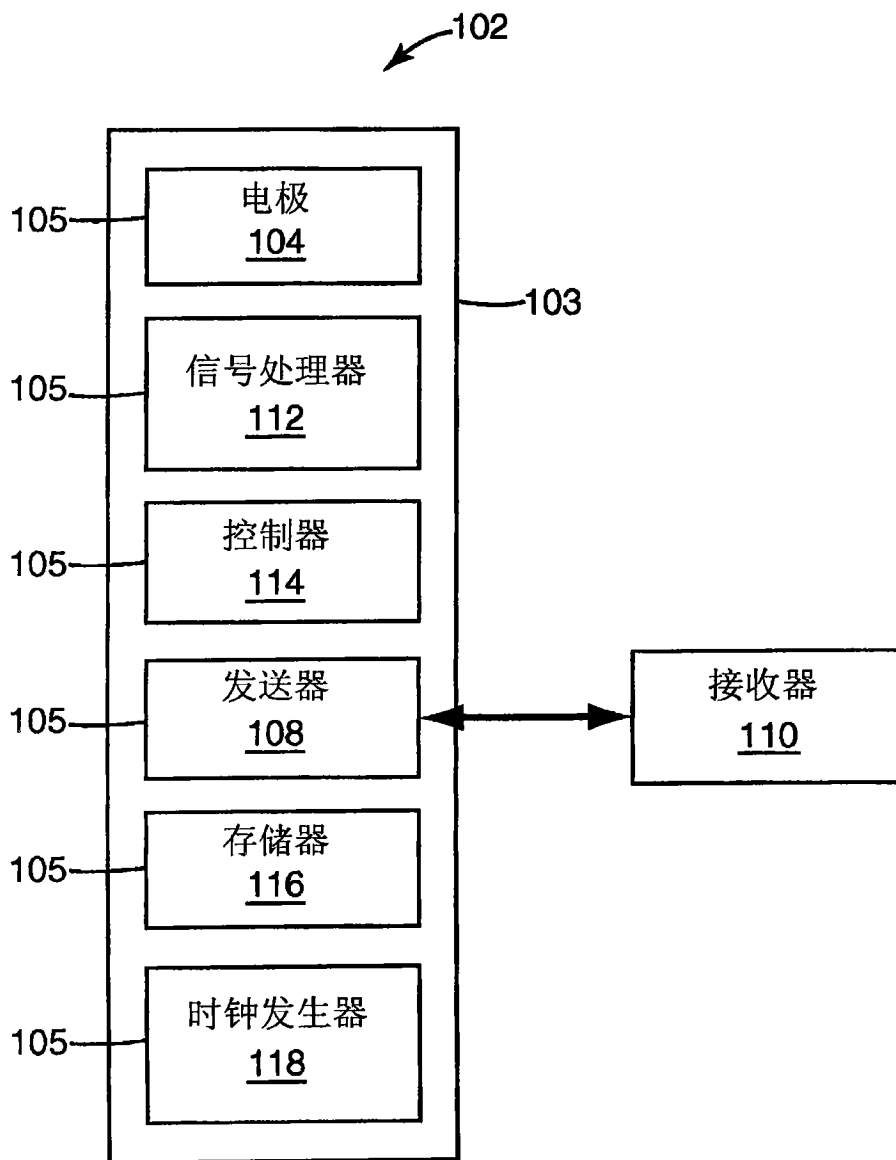


图 13

专利名称(译)	生物医学传感器系统		
公开(公告)号	CN102065751B	公开(公告)日	2015-06-17
申请号	CN200980123461.5	申请日	2009-04-29
[标]申请(专利权)人(译)	明尼苏达州采矿制造公司		
申请(专利权)人(译)	3M创新有限公司		
当前申请(专利权)人(译)	3M创新有限公司		
[标]发明人	克雷格D奥斯特 哈特姆M贾勒姆 凯西L卡尔森 维诺德P梅衣 容A基施霍费尔 威廉姆拜丁汉姆 克里斯托弗R云格斯		
发明人	克雷格·D·奥斯特 哈特姆·M·贾勒姆 凯西·L·卡尔森 维诺德·P·梅衣 容·A·基施霍费尔 威廉姆·拜丁汉姆 克里斯托弗·R·云格斯		
IPC分类号	A61B5/00		
CPC分类号	A61B5/0002 A61B5/0006 A61B5/04085 A61B5/04087 A61B5/0416 A61B5/6831 A61B2560/045 A61B2562/17		
审查员(译)	谢楠		
优先权	61/049671 2008-05-01 US		
其他公开文献	CN102065751A		
外部链接	Espacenet SIPO		

摘要(译)

本发明公开了一种生物医学传感器系统。该系统可以包括：传感器，其适于建立基于对象的生理特征的信号；和集线器，其适于接收传感器的信号。该信号可以包括电磁信号、电信号、声学信号、机械信号、热信号和化学信号中的至少一种。该系统还可以包括适于耦合传感器和集线器的连接器，该连接器具有可变长度，从而通过改变连接器的长度能够将传感器和集线器定位为隔开可变距离。该连接器可以适于在传感器与集线器之间形成信号的通道。生物医学传感器系统应用于对象的方法可以包括：改变可变长度连接器的长度，以在传感器与集线器之间形成合适距离，以及将传感器耦合到对象。

