



(12) 发明专利申请

(10) 申请公布号 CN 10188813 A

(43) 申请公布日 2010. 11. 17

(21) 申请号 200880119192. 0

(51) Int. Cl.

(22) 申请日 2008. 11. 26

A61B 18/24(2006. 01)

(30) 优先权数据

A61B 18/14(2006. 01)

07122460. 4 2007. 12. 06 EP

A61B 5/00(2006. 01)

A61B 5/05(2006. 01)

(85) PCT申请进入国家阶段日

G02B 6/02(2006. 01)

2010. 06. 04

G02B 6/04(2006. 01)

(86) PCT申请的申请数据

G02B 6/44(2006. 01)

PCT/IB2008/054965 2008. 11. 26

G01K 7/02(2006. 01)

(87) PCT申请的公布数据

W02009/072035 EN 2009. 06. 11

(71) 申请人 皇家飞利浦电子股份有限公司

地址 荷兰艾恩德霍芬

(72) 发明人 N·米哈洛维克 J·卡勒特

R·J·阿斯杰斯 G·E·M·汉南

C·海因克斯 A·J·M·内利森

(74) 专利代理机构 中国专利代理(香港)有限公司

司 72001

代理人 李舒 刘鹏

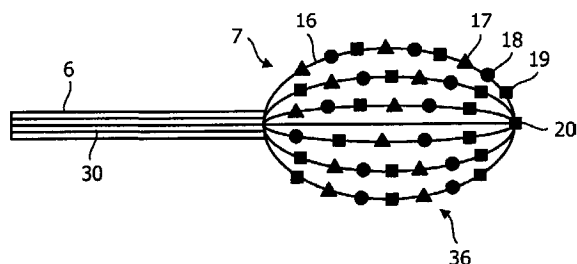
权利要求书 1 页 说明书 12 页 附图 7 页

(54) 发明名称

用于将能量施加到对象的设备、方法和计算机程序

(57) 摘要

本发明涉及一种用于将能量施加到对象 (2) 的设备 (1), 其中设备 (1) 包括能量发射元件、温度传感器和管 (6), 能量发射元件和温度传感器是可置于其中。该能量发射元件适于将能量施加到对象 (2), 并且温度传感器适于感测对象 (2) 的温度。该能量发射元件和温度传感器二者都可以被引导到对象 (2) 的被施加能量的位置。



1. 一种用于将能量施加到对象 (2) 的设备, 该设备包括:
 - 能量发射元件 (30), 用于将能量施加到对象 (2),
 - 温度传感器 (17), 用于感测对象 (2) 的温度,
 - 管 (6), 能量发射元件 (30) 和温度传感器可置于其中, 用于将能量发射元件和温度传感器引导到对象 (2) 的被施加能量的位置。
2. 如权利要求 1 所定义的设备, 所述设备包括:
 - 多个能量发射元件 (30), 用于在不同位置处将能量施加到对象 (2),
 - 多个温度传感器 (17), 用于在不同位置感测温度,其中, 所述多个能量发射元件的能量发射元件 (30) 是单独可控的, 其中所述多个温度传感器的温度传感器在不同位置处彼此独立地感测温度, 并且其中所述多个温度传感器的每个温度传感器分配给所述多个能量发射元件的一个能量发射元件, 使得对于由所述多个能量发射元件的一个能量发射元件施加能量的每个位置而言, 温度是可独立感知的。
3. 如权利要求 1 定义的设备, 其中所述设备包括多个组合元件 (16, 116, 216, 316, 416), 其中每个组合元件 (16, 116, 216, 316, 416) 包括多个能量发射元件和多个温度传感器, 其中所述多个能量发射元件的能量发射元件缠绕在支持元件 (51) 周围。
4. 如权利要求 1 定义的设备, 其中至少一个温度传感器是热电偶, 其包括至少第一金属元件和第二金属元件, 该元件包括不同类型的金属并且彼此接触。
5. 如权利要求 4 定义的设备, 其中所述能量发射元件包括光纤 (30) 并且其中第一金属元件和 / 或第二金属元件是该光纤 (30) 上的金属涂层。
6. 如权利要求 3 和 4 定义的设备, 其中第一和 / 或第二金属元件连同所述能量发射元件一起缠绕在所述支持元件 (51) 周围。
7. 如权利要求 3 和 4 定义的设备, 其中所述支持元件 (51) 是金属的, 并且其中所述支持元件 (51) 是第一和第二金属元件之一。
8. 如权利要求 4 定义的设备, 其中第一和第二金属元件是所述设备的元件上的涂层。
9. 如权利要求 4 定义的设备, 其中不同的热电偶具有相同的第一或第二金属元件。
10. 一种用在如权利要求 1 中定义的设备中的组合元件, 其中所述组合元件 (16, 116, 216, 316, 416) 包括多个能量发射元件和多个温度传感器, 并且其中所述多个能量发射元件的能量发射元件缠绕在支持元件 (51) 的周围。
11. 一种用于将能量施加到对象 (2) 的方法, 该方法包括下列步骤:
 - 通过使用其中设置了能量发射元件和温度传感器的管将所述能量发射元件和所述温度传感器引导到对象 (2) 的被施加能量的位置,
 - 使用所述能量发射元件将能量施加到对象 (2),
 - 使用所述温度传感器感测对象 (2) 的温度。
12. 一种用于将能量施加到对象 (2) 的计算机程序, 该计算机程序包括程序代码装置, 该装置用于当计算机程序在控制如权利要求 1 中定义的地设备的计算机上运行时使该计算机执行如权利要求 11 所定义的方法的步骤。

用于将能量施加到对象的设备、方法和计算机程序

技术领域

[0001] 本发明涉及一种用于将能量施加到对象的设备、方法和计算机程序。本发明还涉及一种用在将能量施加到对象的设备中的组合元件。

背景技术

[0002] 一种用于将能量施加到对象的设备和方法例如被用在房颤的介入治疗领域中。在该治疗期间,使用导管将射频、光或超声能量施加到心脏组织,其中由于该组织中对能量的吸收,心肌被加热并且所生成的热能使心脏组织变性。

[0003] 必须将不同的导管同时放置在心室中。这些导管通过内装的引导装置或通过使用引导线来转向并导航到心室以将导管被动地引导进入心脏。所述不同导管是针对组织消融施加能量的能量施加导管和用于在施加能量期间感测心室温度的温度感测导管。

[0004] 使用该数量的导管需要大量的空间并且难以操作。

发明内容

[0005] 因此,本发明的一个目的是提供一种用于将能量施加到对象的设备、方法和计算机程序,其中减少了能量施加和温度感测所需的空间并且其中操作便利。本发明的另一个目的是提供一种在用于将能量施加到对象的设备中使用的相应的组合元件。在本发明的第一方面,提出了一种用于将能量施加到对象的设备,其中该设备包括:

[0006] - 能量发射元件,用于将能量施加到该对象,

[0007] - 温度传感器,用于感测该对象的温度,

[0008] - 管,能量发射元件和温度传感器可置于其中,用于将能量发射元件和温度传感器引导到对象的被施加能量的位置。

[0009] 本发明基于这样的思想:由于能量发射元件和温度传感器可置于所述管中,所以它们可以一起被引导到对象的被施加能量的位置。不必存在一个容纳能量发射元件以便引导该能量发射元件的管和另一个容纳温度传感器以便引导该温度传感器的管。因为对于能量的施加和温度感测仅仅需要一个管,所以减少了能量施加和温度感测所需的空间。而且,由于仅仅需要引导一个管,所以使对能量施加和温度感测的操作便利。能量发射元件和温度传感器可被引导到所述管内对象被施加能量的位置,并且如果已经到达该位置,则能量发射元件和温度传感器可以离开所述管以便将能量施加到对象并感测对象的温度。

[0010] 所述设备优选地进一步包括引导装置,用于将容纳能量发射元件和温度传感器的管转向和/或导航到必须被施加能量的位置,特别是在对象(如心室)的内部空间内。

[0011] 所述管优选地为导管,即如果所述设备用于例如心室内的消融程序,则对于消融和温度感测来说,仅仅需要一个导管。所述管可以包括若干腔,至少能量发射元件和温度传感器被置于其中。

[0012] 所述能量发射元件可以包括导线和连接到该导线以便施加电能的光能源,或光纤和连接到该光纤以便施加光能的光能源,如激光装置。

[0013] 优选地,所述设备包括用于在不同位置将能量施加到对象的多个能量发射元件和用于在不同位置感测温度的多个温度传感器。这允许在不同位置特别是同时施加能量,以及允许在这些位置感测温度,特别是与能量的施加同时进行。

[0014] 进一步优选地,所述设备包括:

[0015] - 多个能量发射元件,用于在不同位置将能量施加到对象,

[0016] - 多个温度传感器,用于在不同位置感测温度,

[0017] 其中,所述多个能量发射元件的能量发射元件是单独可控的,其中所述多个温度传感器的温度传感器在不同位置彼此独立地感测温度,并且其中所述多个温度传感器的每个温度传感器被分配给所述多个能量发射元件的一个能量发射元件,使得对于由所述多个能量发射元件的一个能量发射元件施加能量的每个位置,温度是可独立感知的,即可独立测量的。

[0018] 这允许测量被施加能量的对象的不同位置的温度,特别是与能量的施加同时进行,并且因此可以通过测量不同位置的温度来控制能量的施加。优选地,所述设备进一步包括控制单元,用于根据在不同位置感测的温度来控制不同位置的能量的施加,优选地使得不同位置的温度不超过预定的阈值。

[0019] 除了所述多个能量发射元件和所述多个温度传感器之外,所述设备可以包括其他的能量发射元件和/或温度传感器,这些其他的能量发射元件和/或温度传感器未被调适为使得每个温度传感器被分配给一个能量发射元件,即例如一个温度传感器也可以测量位于被施加能量的至少两个位置之间的中间位置的温度。

[0020] 进一步优选地,所述能量发射元件适用于应用于对象的组织、特别是应用于人心脏组织的消融程序。

[0021] 所述设备还优选包括多个组合元件,其中每个组合元件包括多个能量发射元件和多个温度传感器,其中所述多个能量发射元件的能量发射元件缠绕在支持元件周围。由于所述能量发射元件缠绕在支持元件周围,所以所述能量发射元件被布置为在纵向上靠近支持元件,即靠近由缠绕的能量发射元件形成的螺旋状物,导致可被施加能量的位置之间的距离减小,特别是同时减小。

[0022] 所述支持元件优选地为导线。优选地,该支持元件还具有记忆形状效应,使得如果它不是强迫的形状,则它具有预定的形状,例如因为该支持元件处于所述管的内部,该管使支持元件保持特定形状,例如直线形状。这允许将能量发射元件引导到被施加能量的位置,而所述组合元件在所述管内为直线形状,其中在所述组合元件在被施加能量的位置离开所述管之后,该支持元件可以赋予组合元件预定的形状以便能量施加。所述支持元件优选地为记忆金属合金导线,特别是镍钛合金导线。

[0023] 优选地,所述多个组合元件还形成一种布置,特别是篮子结构,其可在折叠状态与展开状态之间变换,在折叠状态中所述多个组合元件彼此平行,在展开状态中所述多个组合元件彼此不平行,特别地其中与折叠状态相比它们需要更大的空间并且其中所述能量发射元件和温度传感器被置于由所述组合元件限定的体积(特别是球形或椭圆形体积)的表面上。这允许将所述组合元件引导到所述管内被施加能量的位置,而所述组合元件处于折叠状态中,其中在已经到达被施加能量的位置之后,所述组合元件可离开所述管并且可被变形为展开状态。优选地,在展开状态中,所述组合元件与对象的表面接触以便施加能量并

感测温度。

[0024] 进一步优选地,所述组合元件包括外壳,所述多个能量发射元件、所述多个温度传感器和所述支持元件置于其中。该外壳优选地是有弹性的,使得可以根据所述支持元件的形状来成形所述组合元件,特别是在所述支持元件具有记忆效应的情况下。所述外壳优选地由生物相容性材料制成。进一步优选地,所述外壳被调适为使得所述能量发射元件耦合到对象以便施加能量并且所述温度传感器热耦合到对象。如果所述能量发射元件施加例如光能并且如果它们包括光纤,则所述光纤被缠绕在所述支持元件周围并且所述外壳至少部分地光学透明。特别地,所述外壳包括光学窗口,其优选地还允许通过热能,即其优选地是导热的。此外,光纤的包覆和可能的另外的涂层在光能应当离开所述组合元件的位置(特别是在所述外壳内的窗口处)被移除。优选地,用于聚焦和/或操控光的微透镜可以被添加到所述窗口。进一步优选地,所述窗口包括优选地不吸收光的散布的粒子,如TiO₂。还优选地,所述光学透明窗口是不导电的,以便不传输来自对象(其可以是心脏)的电信号。进一步优选地,该窗口在纵向方向上足够大以便允许由每个光纤通过光学透明窗口将能量施加到对象上。所述窗口还可以包括至少两种材料:光学透明材料和热传导材料,其中光学透明材料被置于所述光能应离开所述外壳的位置处,并且其中热传导材料被置于温度传感器所处的位置。

[0025] 在一个优选实施例中,至少一个温度传感器是热电偶,该热电偶包括至少第一金属元件和第二金属元件,它们包括不同类型的金属并且彼此接触。所述金属元件例如是线、金属箔和/或金属涂层。通过使用这种热电偶,在第一与第二金属元件之间的接触处的温度可以容易地通过测量第一与第二金属元件之间的电压来测量。在非接触位置的位置处,第一和第二金属元件通过类似绝缘层的绝缘装置而彼此绝缘。

[0026] 进一步优选地,所述能量发射元件包括光纤并且第一金属元件和/或第二金属元件是该光纤上的金属涂层。这允许更大程度地集成所述温度传感器和所述能量发射元件。

[0027] 又优选地,所述第一和/或第二金属元件连同所述能量发射元件一起缠绕在所述支持元件周围。这进一步集成了温度传感器和能量发射元件,导致能量发射元件和温度传感器所需的空间减小并且导致能量发射元件与温度传感器之间的距离减小,其中可以以改进的精确度确定被施加能量的位置处的温度。

[0028] 所述支持元件优选地是金属的,其中所述支持元件优选地是第一和第二金属元件之一。由于所述支持元件优选地具有两个功能,即对元件进行支持并且是温度传感器的一部分,所以进一步改进了集成度。所述支持元件可以是金属的,例如因为它是金属导线和/或因为它包括金属涂层,其中该金属涂层优选地用作第一和第二金属元件中至少一个。

[0029] 进一步优选地,所述第一和第二金属元件是所述设备的元件上的涂层。特别地,形成第一和第二元件的涂层被置于在所述设备的相同元件上。在该实施例中,如导线之类的其他金属元件不是温度传感器所需的,从而进一步减少了温度传感器所需的空间。所述设备的其上存在涂层的元件是例如光纤或所述支持元件。形成第一金属元件的涂层和形成第二元件的涂层优选地在应当测量温度的一个位置处接触,并且通过在其他位置处的绝缘层而彼此隔开。

[0030] 在另一个优选实施例中,不同的热电偶具有相同的第一或第二金属元件。这进一步提高了集成度。

[0031] 在本发明的另一方面,提出了一种用在如权利要求 1 中定义的设备中的组合元件,其中所述组合元件包括多个能量发射元件和多个温度传感器,并且其中所述多个能量发射元件的能量发射元件缠绕在支持元件的周围。

[0032] 在本发明的另一方面,提出了一种用于将能量施加到对象的方法,其中该方法包括下列步骤:

[0033] - 通过使用其中设置了所述能量发射元件和温度传感器的管将所述能量发射元件和所述温度传感器引导到对象的被施加能量的位置,

[0034] - 使用所述能量发射元件将能量施加到对象,

[0035] - 使用所述温度传感器感测对象的温度。

[0036] 在本发明的另一方面,提出一种用于将能量施加到对象的计算机程序,其中该计算机程序包括用于当计算机程序在控制如权利要求 1 中定义的设备计算机上运行时使得该计算机执行如权利要求 11 所定义的方法的步骤的程序代码装置。

[0037] 应当理解,权利要求 1 的设备、权利要求 10 的组合元件、权利要求 11 的方法和权利要求 12 的计算机程序具有相似和 / 或相同的优选实施例,特别是如从属权利要求中定义的实施例。

[0038] 应当理解,本发明的优选实施例还可以是从属权利要求与相应的独立权利要求的任意组合。

附图说明

[0039] 参照下面描述的实施例,本发明的这些和其他方面将变得清楚并被阐明。在附图中,

[0040] 图 1 示意性且示范性示出根据本发明的用于将能量施加到对象的设备的实施例,

[0041] 图 2 示意性且示范性示出在展开状态下能量发射元件和温度传感器的布置,

[0042] 图 3 示意性且示范性示出在折叠状态下能量发射元件和温度传感器的布置,

[0043] 图 4 示意性且示范性示出一个组合元件,

[0044] 图 5 示意性且示范性示出穿过一个组合元件的截面图,

[0045] 图 6 示意性且示范性示出温度传感器的构造,

[0046] 图 7-10 示意性且示范性示出其他的组合元件,

[0047] 图 11 示意性且示范性示出与对象的表面接触的能量发射元件和温度传感器的布置,

[0048] 图 12 示意性且示范性示出位于对象的三维模型上的能量发射元件和温度传感器的布置的邻接表面的模型,

[0049] 图 13 示意性且示范性示出用于将能量施加到对象的设备的控制单元,以及

[0050] 图 14 示出说明根据本发明的用于将能量施加到对象的方法的流程图。

具体实施方式

[0051] 图 1 示出用于将能量施加到对象的设备 1。设备 1 包括管 (在该实施例中为导管 6) 和能量发射元件和温度传感器的布置 7。能量发射元件和温度传感器的布置 7 经由导管 6 连接到控制单元 5。带有能量发射元件的布置 7 的导管 6 可被引入到对象 2 中 (在该实

施例中其为患者台 4 上的患者 3 的心脏),其中导管 6 通过内装的引导装置(未示出)而被转向和导航到心室。在另一个实施例中,所述导管可以例如通过使用导引器而被转向和导航以将该导管被动地引导到心室中。

[0052] 在将布置 7 和导管 6 引入到对象 2 中期间,成像设备 12(其在该实施例中为荧光检查设备)生成对象 2 和布置 7 的图像。同样如果布置 7 已经置于对象 2 内,该成像设备 12 优选地生成对象 2 和布置 7 的图像。

[0053] 在其他实施例中,所述对象可以例如是患者的另一个中空器官或者是技术对象,特别是其内表面必须用能量来处理的中空技术对象。

[0054] 成像设备 12(即在该实施例中的荧光检查设备 12)包括 X 射线源 9 和检测单元 10,它们由荧光检查控制单元 11 控制。荧光检查设备 12 以已知的方式生成对象 2 和布置 7 的 X 射线投影图像。X 射线源 9 的 X 射线示意性地由箭头 35 指示。

[0055] 在另一个实施例中,取代荧光检查设备,另一个成像设备可以用于生成包含对象 2 和布置 7 的图像。例如,磁共振成像设备、超声波成像设备或计算机层析成像设备可以用于生成对象 2 和布置 7 的图像。

[0056] 在图 2 中,更详细地示意性示出布置 7 和导管 6 的一个实施例。布置 7 可在展开状态与折叠状态之间变换,在展开状态中布置 7 的能量发射元件的发射位置 19 和温度传感器的温度感测位置 17 位于邻接表面 36 上以便紧靠对象的表面,在折叠状态中布置 7 占用更小的空间,这允许将布置 7 引入到对象 2 中。在图 2 中,示出了处于展开状态中的布置 7。布置 7 包括由若干花键(spline)制成的篮子,其为包含能量发射元件的发射位置 19(由正方形表示)和温度传感器的温度感测位置(由三角形表示)的组合元件 16。在图 2 中,能量发射元件的发射位置和温度传感器的温度感测位置 17 的分布仅仅是示意性和示范性的并且没有将本发明限于特定分布。优选地,针对能量发射元件的每个发射位置 19 来分配温度传感器的温度感测位置 17(其被置于尽可能接近能量发射元件的相应的发射位置 19),以便在被能量被施加到对象的位置处测量温度。在该实施例中,布置 7 包括例如用于电测的其他感测元件 18(由圆形表示)。在其他实施例中,所述其他感测元件 18 可被省略。

[0057] 优选地,能量发射元件的发射位置 19 沿着组合元件 16 以及沿着邻接表面 36 均匀分布。

[0058] 在图 2 中所示的展开状态下,布置 7 的组合元件 16 基本形成椭球体或球体。因此,在展开状态下,邻接表面 36 优选地是椭球体或球体表面。为了将能量施加到对象 2,邻接表面 36 优选地紧靠对象 2 的表面,使得能量发射元件的发射位置 19、温度传感器的温度感测位置 17 和可能的其他感测元件 18 的位置在能量施加到对象 2 期间和在感测对象 2 的表面期间相对于对象 2 的表面保持不变。能量发射元件的发射位置 19、温度传感器的温度感测位置 17 和可能的其他感测元件 18 相对于对象表面的该固定位置优选地通过组合元件并且因此由布置 7 的弹性属性获得。组合元件 16 的该弹性导致弹力,其将能量发射元件的发射位置 19、温度传感器的温度感测位置 17 和可能的其他感测元件 18 挤压在对象表面上。组合元件 16 的弹性还允许使邻接表面 36 与对象表面一致并且跟随对象 2 的运动,而能量发射元件的发射位置 19 和感测元件 17、18 连续地接触对象表面,或在其他实施例中能量发射元件的发射位置 19 与感测元件之间的相对于对象表面的距离保持连续恒定,即使对象 2 移动。

[0059] 组合元件 16 包括支持元件,其优选地是由记忆合金制成的导线。在该实施例中,支持元件由镍钛合金制成。为了展开布置 7,即展开所述篮子,使用所述镍钛合金的记忆效应。所述镍钛合金导线是预成形的并且如弹簧一样具有弹性。在图 3 中示意性示出的折叠状态下(并且其中布置 7 占用更小的空间),布置 7 的组合元件 16 位于导管轴 37 内,特别是位于导管轴 37 的小管道中。为了展开布置 7,即为了从折叠状态改变为展开状态,组合元件 16 被移出导管轴 37,其中由于所述镍钛合金导线的记忆效应,布置 7 形成邻接表面 36。

[0060] 图 3 仅仅是示意图。为了增强折叠状态的清楚性,该图仅仅示出了布置 7 的一些组合元件并省略了能量发射元件和温度传感器的位置,尽管他们仍然存在。

[0061] 在一个实施例中,能量发射元件的发射位置 20 位于邻接表面 36 的远端部上,即能量发射元件的发射位置 20 位于布置 7 的尖端。这允许将能量施加到对象 2 的特定位置,如果组合元件 16 至少几乎完全位于导管轴 37 内,其中组合元件 16 的仅仅一小部分(即,能量发射元件的至少仅仅发射位置 20)位于导管轴 37 的外侧。因此,能量可被施加到对象 2 的特定位置,即使布置 7 处于折叠状态中。

[0062] 能量发射元件的发射位置 19、20 经由线 30 连接到一个或多个能量源,使得能量发射元件的至少一些发射位置 19、20 可彼此独立地将能量施加到对象 2,优选地,能量发射元件的发射位置 19、20 经由线 30 连接到一个或多个能量源,使得能量发射元件的每个发射位置 19、20 可被单独地寻址,即能量发射元件的每个发射位置 19、20 可以独立于由能量发射元件的其他发射位置 19、20 造成的可能的能量施加而将能量施加到对象。

[0063] 在光纤 30 处的发射位置,覆层和可能的其他涂层已经被移除,使得光能可以离开光纤并被施加到对象。这些发射位置经由线 30(在该实施例中为光纤)连接到一个或多个光源,优选地该光源为激光器。在该实施例中,每个发射位置 19 经由光纤 30 连接到一个或多个独立的激光设备以单独寻址每个发射位置 19。此外或可替代地,在其他实施例中,发射能量元件可以是用于施加电能的电极。

[0064] 发射位置 19 可以连接到一个或多个激光设备,使得在该激光设备的激光束已被例如分束器分开之后,每个发射位置连接到单独的激光束,其中可以修改每个单独的激光束的强度,以便单独寻址每个发射位置 19。可替代地,每个发射位置 19 可以连接到单独的激光设备,使得若干激光设备之一被分配给每个发射位置 19。

[0065] 能量发射元件的光纤 30 缠绕在相应的组合元件 16 的镍钛合金导线周围。

[0066] 每个组合元件 16 包括弹性外壳,其由生物相容性材料制成。在图 4 中示意性示出了组合元件 16 的一部分(这里是弹性外壳)。

[0067] 在图 4 中,若干光纤 30 缠绕在支持元件 51 周围。此外,作为温度传感器的一部分的若干导线 50 缠绕在支持元件 51 周围。导线 50 优选具有与光纤 30 相同或相似的直径。一起缠绕在支持元件 51 周围的光纤 30 和导线 50 位于弹性外壳 38 内。外壳 38 包括窗口 39,穿过该窗口光可以离开外壳 38。窗口 39 应当长到足以能够接入每个光纤 30 和导线 51(每个光纤和每条导线优选地将仅被接入一次)。为了具有热电偶(在该实施例中是温度传感器),在每条导线 50 与支持元件 51(在该实施例中是镍钛合金导线)之间制造电流接触。在其他实施例中,所述镍钛合金导线可以用适当的金属涂层涂覆,其中每条导线与所述金属涂层具有电流接触以便形成热电偶。

[0068] 在能量发射位置 19 处,光纤 30 的覆层和光纤 30 的可能的其他涂层被移除,以便

允许光离开光纤 30。这在图 5 中被示意性且示范性示出。

[0069] 图 5 示意性且示范性示出穿过组合元件 16 的截面图,其中在窗口 39 处,在光应当离开光纤 30 的纤维芯 63 并通过窗口 39 传输的位置处,覆层 62 和可能的其他涂层(特别是电绝缘材料 60 和导电涂层 61) 被移除,特别是通过研磨被移除。

[0070] 所述组合元件可以包括所述外壳中的单个窗口或多个窗口,这允许光能和热能的传输,并且如果例如所述外壳内还存在电感测元件,则允许电能的传输。在其他实施例中,如图 2 中示意性且示范性所示,能量发射位置 19 和温度感测位置 17 和可能的其他感测元件 18 没有分布在整个布置 7 上,而是仅仅分布在构成所述布置的组合元件的一部分内。

[0071] 导线 50 与镍钛合金导线 51 之间的每个触点、或在另一个实施例中导线 50 与镍钛合金导线上的金属涂层之间的每个触点形成温度传感器的温度感测位置。图 6 示出了连接到一个共模导线 51 或该共模导线的涂层以便形成热电偶的导线 50 的示意性表示。在图 6 中,通过使三条导线 50 在不同的温度感测位置 52 接触到组合元件 6 内的支持元件 51 而制成三个热电偶。在控制单元 5 中,导线 50 与支持元件 51 之间的电压被测量以便确定在温度感测位置 52 处的温度。在另一个实施例中,取代或除了所述镍钛合金导线之外,可以使用镍钛合金管。所述镍钛合金管可以例如用于穿过所述腔抽吸如盐溶液之类的液体以便例如冲洗或冷却。

[0072] 外壳 38 的窗口 39 优选地是导热的并且对光是光学透明的。窗口 39 优选地被调适为使得它支持光扩散。在其他实施例中,所述窗口可以包括至少两种不同的材料,一种靠近温度感测位置放置的热导材料和一种靠近能量发射位置放置的光学透明材料。这两种不同的材料可以在纵向上交替地排列。

[0073] 图 7 示意性且示范性示出组合元件 116 的另一个实施例。图 4 和图 7 中的相似元件由相似的附图标记表示。图 7 中示出的组合元件 116 在导线 150 的直径相对于光纤 30 的直径方面不同于组合元件 16。在图 7 所示的实施例中,导线 150 的直径小于光纤 30 的直径。这允许增加可置于外壳 38 内的能量发射元件和温度传感器的数量。一种外壳优选地通过涂覆一束能量发射元件和温度传感器来制造。

[0074] 一种镍钛合金导线优选地具有小于 $200\ \mu\text{m}$ 的直径,进一步优选地小于 $150\ \mu\text{m}$,还优选地小于 $100\ \mu\text{m}$,以及优选地具有 50 或 $100\ \mu\text{m}$ 的直径。电导线优选地具有小于 $100\ \mu\text{m}$ 的直径,进一步优选地小于 $50\ \mu\text{m}$,并且优选地具有 $20\ \mu\text{m}$ 的直径。单个光纤的直径优选地小于 $300\ \mu\text{m}$,优选地为 $250\ \mu\text{m}$,进一步优选地小于 $200\ \mu\text{m}$,优选地为 $125\ \mu\text{m}$,还优选地小于 $100\ \mu\text{m}$,优选地为 $60\ \mu\text{m}$ 。光纤的直径也可以是 $3\ \mu\text{m}$,特别是当按束制造时。

[0075] 在上述实施例中,导线 50、150 是热电偶的第一金属元件,而支持元件 51 或支持元件 51 上的金属涂层充当热电偶的第二金属元件。在图 8 中,示意性且示范性示出组合元件 216,其中两个金属箔形成热电偶的第一和第二金属元件。图 4、7 和 8 中的相似元件由相似的附图标记表示。

[0076] 取代导线 50、150,两个金属箔 254、255 缠绕在支持元件 51 周围。作为该说明书中使用的热电偶的每个第一和第二金属元件,这两个金属箔 254、255 是相对于彼此绝缘的并且在形成温度感测位置的单个点处连接。为清楚起见,图中没有示出第一和第二金属元件之间的绝缘。

[0077] 通过使用箔,可以用光刻工艺制造多道 (multi track) 连接/热电偶。所述箔的

厚度可以薄到 $25\ \mu\text{m}$, 且具有 $0.5\ \dots\ 5\ \mu\text{m}$ 厚的金属层。

[0078] 图 9 中示意性且示范性示出组合元件 316 的另一个实施例。再次, 图 4、7、8 和 9 中相似的元件由相似的附图标记表示。

[0079] 组合元件 316 包括光纤 80、82, 该光纤包括金属涂层 42、43。在窗口 39 的位置处, 在金属涂层 43 与支持元件 51 之间或在金属涂层 43 与支持元件 51 上的金属涂层之间在温度感测位置 33 制造电流接触以形成热电偶。在电感测位置 70, 使用光纤 82 的金属涂层 42 接收对象的电信号。在冲洗位置 61 处设有对管状支持元件 51 的冲洗开口。温度感测位置 62 位于靠近光离开光纤的能量发射位置处。

[0080] 图 10 示意性且示范性示出组合元件的另一个实施例 416。组合元件 416 包括作为能量施加元件的若干个光纤 81, 其用金属涂层 42 涂覆。作为感测元件或感测元件的一部分, 金属箔 41a 被添加到至少一些光纤 81, 特别地添加到每个光纤, 其中金属涂层 42 对金属箔 41a 电绝缘。在温度感测位置 62, 在金属箔 41a 与金属涂层 42 之间制造电流接触。该电流接触生成热电偶以便测量温度。在另一个实施例中, 在温度感测位置, 通过用至少两个金属涂层 (它们之间带有电绝缘涂层) 涂覆每个或至少一些光纤来创建热电偶。在温度感测位置, 在这两个金属涂层之间制造电流接触以便制造热电偶。而且, 光纤上或支持元件上的金属涂层可以用于形成电导体以便感测对象 (特别地在人的心脏中) 的电位。在图 10 所示的实施例 416 中, 冲洗开口 61 存在于管状支持元件 51 中以便冲洗被施加光能的位置, 特别地用于冲洗伤口位置。

[0081] 电感测位置、温度感测位置和 / 或冲洗位置也被设置在图 4、7 和 8 中示出的组合元件的窗口中, 并且为清楚起见未示出。

[0082] 在图 4、7-10 中, 示出了特定数量的能量发射元件和温度传感器, 但是在其他实施例中也可以存在其他数量的能量发射元件和温度传感器。而且, 可以存在例如用于电感测的附加的感测元件, 即使它们在图中未被示出。

[0083] 外壳 38 优选地包括光学透明窗口 39, 其位于能量发射位置以便允许能量离开外壳 38。可替代地, 可以使用一种完全光学透明的外壳。

[0084] 所述感测元件优选地用于在能量施加期间监测对象的温度以及可能的其他属性, 如电位。

[0085] 在上述实施例中, 所述温度传感器是热电偶。在其他实施例中, 可以使用其他温度传感器, 例如温度可被光学地测量。

[0086] 由于这些温度测量不会干扰能量发射元件施加光能, 所以对象 2 的感测和能量的施加可以同时执行。这允许监测对象的属性, 特别是对对象表面的属性, 同时能量被施加到对象。例如, 如果能量被施加以便执行消融程序, 则可以在该消融程序期间监测该程序的进展。

[0087] 在另一个实施例中, 可以使用时分多路复用方法, 该方法可交替地施加能量和感测对象的温度。

[0088] 所述传感器元件也可以包括用于感测从对象背向散射和 / 或反射的光的分光传感器。所述背向散射和 / 或反射的光经由光纤传输到分光镜, 以便对对象进行光谱分析。

[0089] 所述感测元件可单独寻址。例如, 电传感器 (如电位传感器或温度传感器) 通过导线单独接触, 而光学传感器经由光纤单独接触。这意味着每个感测位置优选地经由单独

的线接触。

[0090] 图 4、7-10 中示出的组合元件被显示为：使得组合元件的左侧是开放的。该左开放侧被示出仅仅用于说明元件布置在光纤内和组合元件内，但是实际上，图 4、7-10 中所示的左侧是闭合的使得优选所有光能被反射，并且还涂覆电绝缘材料。图 4、7-10 中所示的右侧优选地连接（特别是插入）到光学设备和电设备以便施加和 / 或感测能量。

[0091] 图 4、7-10 中所示的外壳可以是涂层。而且，能量施加元件以及优选地还有感测元件可以直接缠绕在支持元件的周围，优选在它们包括外部绝缘涂层的情况下或在它们不是导电的，或与支持元件有一定距离的情况下。在后一种情况下，隔离物可以布置在中间，或者所述外壳可以包括腔，这些腔通常彼此隔开并且能量施加元件和优选感测元件被置于腔中，并且这些腔是内连接的，这是形成能量发射和 / 或感测位置所需的。

[0092] 图 11 示意性示出在展开状态下位于患者的心脏内的布置 7，其中邻接表面 36 紧靠肺静脉 31 的孔周围的对象表面 40，即在该实施例中邻接表面 36 的一部分紧靠对象表面 40。能量发射元件可以经由能量发射位置 19 彼此独立地将能量（在该实施例中为光能）施加到对象表面 40，并且特别地经由与对象表面 40 接触的能量发射元件 19，以便使孔或肺静脉 31 周围的心脏组织变性。

[0093] 为了说明的目的，图 11 仅仅示意性示出没有外壳且没有温度传感器的布置 7 的两个组合元件。然而，还在图 11 所示的情形中，布置 7 包括若干组合元件，其中每个组合元件包括封闭在外壳内的若干能量发射元件和温度传感器，如上所述且例如图 4、7-10 中示意性所示。

[0094] 在该实施例中，用于将能量施加到对象的设备 1 设有对象 2 的三维模型。可以例如通过由成像设备（如计算机层析设备、磁共振成像设备或超声波成像设备）通过分割对象 2 并且例如再现分割的对象 2 来生成对象 2 的图像，从而生成该三维模型。而且，用于将能量施加到对象的设备 1 进一步设有邻接表面 36 的模型，在该实施例中，该模型包括邻接表面 36 上的能量发射元件 19、20 的尺寸和位置。对象 2 的三维模型 21 和邻接表面 36 的模型 22 在图 12 中示意性示出。

[0095] 通过使用由荧光检查设备 12 生成的图像，邻接表面 36 的模型 22 与对象的三维模型 21 配准。该配准由设备 1 的配准单元 8 执行。

[0096] 配准单元 8 适用于相对于由成像设备 12 生成的图像来配准对象 2 的三维模型 21，在该实施例中，所述图像是二维投影图像。为了配准二维投影图像的对象 2 的三维模型，可以使用已知的 2D-3D 配准方法。

[0097] 而且，配准单元 8 适用于相对于由成像设备 12 生成的图像来配准邻接表面 36 的模型 22。而且对于该配准，也可以使用已知的 2D-3D 配准方法。由于两个模型 21、22 都被相对于二维投影图像进行配准，所以这两个模型 21、22 相对于彼此也被配准。

[0098] 用于将能量施加到对象的设备 1 还包括可视设备，在该实施例中该可视设备是监视器 13，该可视设备适于显示对象 2 的三维模型 21 和邻接表面 36 的模型 22。用于将能量施加到对象的设备 1 进一步包括输入设备 15，如鼠标或键盘，以允许用户在对象的三维模型 21 上绘制一条路径 23，能量应当沿着该路径被施加到对象 2。基于该路径 23，能量发射元件确定单元 41 确定位于该路径 23 上或尽可能接近该路径 23 的邻接表面 36 的模型 22 的能量发射元件。在图 12 中，这些确定的能量发射元件 24 用叉号示出。

[0099] 在图 12 所示的实例中,三维模型 21 是示出肺静脉的孔 25 的心脏的三维模型。孔 25 周围的心脏组织应当变性。因此,用户已经输入一条环绕肺静脉的孔 25 的路径 23。用叉号示出的能量发射元件 24 位于路径 23 上或靠近路径 23,并且在接下来的消融程序期间能量将经由交叉的能量发射元件 24 而被施加到对象 2。

[0100] 也可以提供根据本发明的其他路径,能量应沿着该路径而施加到对象。例如,对于直线消融程序,基本为直线的并且连接肺静脉的两个孔的开放路径可以用于沿着该路径施加能量。

[0101] 能量发射元件 24 被确定为使得以空间连续的方式将能量施加到对象,即:能量连续地沿着相应的路径施加,没有不能施加能量的间隙。

[0102] 再次参照图 1,可选地,用于将能量施加到对象的设备 1 进一步包括路径确定单元 14,其自动确定对象的三维模型 21 上的路径 23。在这种情况下,路径确定单元 14 接收对象的三维模型 21 和 / 或感测元件的感测值以便确定对象的属性,并且路径确定单元 14 根据对对象的期望处理从模型 21 和 / 或所确定的对象属性来确定路径 23。例如,如果对象是心脏并且所述路径必须环绕肺静脉的孔(其可以从模型 21 和 / 或感测值例如根据通过使用感测电极生成的心脏的电位图像来确定),则所述路径被确定为:使得它封闭了肺静脉的孔且与该孔的边缘相距给定的距离。所述给定距离可以由用户(如医生)来预定。所确定的路径在可视设备 13 上示出。

[0103] 输入设备 15 被调适为使得用户可以修改路径 23 和 / 或对象的三维模型 21 上的附加路径。而且,输入设备 15 适于修改所确定的发射元件 24,该元件 24 应当施加能量。而且,用于将能量施加到对象的设备 1 可以适于允许用户在直接示出或未示出路径 23 的情况下选择应施加能量的能量发射元件 24。

[0104] 图 13 示意性示出用于将能量施加到对象的设备 1 的控制单元 5。在该实施例中,控制单元 5 包括若干光源,具体是激光设备 $26_1 \dots 26_N$,其中这些激光设备的数量 N 对应于布置 7 的能量发射元件的独立光纤 30 的数量。每个激光设备 $26_1 \dots 26_N$ 耦合到一个独立的能量发射元件。控制单元 5 进一步包括属性确定 27,其从温度感测位置 17 接收来自温度传感器的温度值。如果所述设备包括其他种类的感测元件,则属性确定单元 27 可以从该附加的感测元件接收其他种类的感测值。属性确定单元 27 从对象 2 的这些感测值至少确定温度,并且如果此外执行电感测,则确定电位。这些属性被传输到偏离确定单元 28,其确定所确定的属性是否在给定操作范围内。如果所确定的属性不在给定的操作范围内,则警报信号单元 29 输出指示所确定的属性在范围之外的声学信号或光学信号。优选地,如果偏离确定单元 28 确定对象的所确定的至少一个属性在范围之外,控制单元 5 自动减小施加到对象的能量的强度,特别地停止能量的施加。

[0105] 尽管,图 11 和图 12 中已经示出覆盖肺静脉的一个孔的上述布置 7,但是消融表面也可以被确定尺寸,使得它可以覆盖肺静脉的两个孔。

[0106] 下面,将参照图 14 中所示的流程图更详细地描述根据本发明的用于将能量施加到对象的方法。

[0107] 在步骤 101 中,对象 2 的三维模型 21 被提供给用于将能量施加到对象的设备 1。而且,邻接表面 36 的模型 22 被提供给用于施加能量到对象的设备 1。

[0108] 在步骤 102 中,能量发射元件的布置 7(其已被引导到对象 2 中)被展开,以便将能

量发射元件的布置 7 从折叠状态转化为展开状态,其中邻接表面 36 紧靠对象 2 的内表面,优选地使得能量发射元件相对于内对象表面的位置在后续程序期间保持恒定。

[0109] 在步骤 103 中,成像设备 12 生成对象 2 和邻接表面 36 的图像,并且该图像被传输到配准单元 8。

[0110] 通过使用图像生成设备 12 的图像使对象 2 的三维模型 21 和邻接表面 36 的模型 22 相对于彼此配准。

[0111] 配准的模型 21、22 在可视设备 13 上被可视化,并且对象 2 的三维模型 21 上的路径可以经由输入设备 15 而输入到将能量施加到对象的设备 1。缺省地,路径确定单元 14 可以确定缺省路径,其也可以在可视设备 13 上被可视化并且可以由用户使用输入设备 15 来修改。

[0112] 在步骤 106 中,确定能量发射元件的能量发射位置 24,其位于给定路径上或者位于接近给定路径的地方,以便通过能量发射元件确定单元 41 尽可能好地将给定路径标测到邻接表面 36。这些应将能量施加到对象的能量发射位置的位置可以由用户通过输入设备 15 来修改。

[0113] 在步骤 107 中,包含能量发射位置的能量发射元件将能量施加到对象,该能量发射位置已经在步骤 106 中被确定且可能被用户修改。在将能量施加到对象的同时,由温度传感器和可能的其他感测元件(属性确定单元 27 和偏离确定单元 28)监测对象的属性。

[0114] 在步骤 108 中,如果用户通过输入设备 15 将对应的停止信号输入到用于将能量施加到对象的设备 1 中、如果属性确定单元 27 确定对象的属性,(该属性对应于预定的属性,其指示对象的想要的修改)或者如果偏离确定单元 28 确定对象的至少一个属性在范围之外,特别地,如果温度在范围之外,即超过预定的阈值,则停止能量的施加。

[0115] 所描述的使用设备 1 将能量施加到对象的方法允许相对于对象粗略地定位能量发射元件的布置 7,因为确切的路径(能量必须沿着该路径施加到对象)不是通过定位消融表面 36 来确定,而是通过在步骤 106 中确定并可能修改能量发射位置来确定。因此,可以忽略能量发射元件的定位消耗的时间。

[0116] 对象(特别是心脏)的三维模型可以是纯粹的解剖学模型或使用由感测电极测量的电位的电解剖模型。

[0117] 可以并行地或自动地以时间协调方式来施加能量发射元件的能量。而且,能量的成功施加,特别是成功消融可以通过测量对象的温度来验证。由于能量发射位置与温度感测位置彼此靠近地设置,所以可以高精度地监测施加能量的位置处的温度。

[0118] 如果存在用于测量电位的电感测元件,则可以提供对象的电解剖标测,特别是心脏组织的电解剖标测,其可以用于检测有关结构,如肺静脉的孔。该电解剖标测也可以用于确定对象的模型并且用于将对象的模型与发射元件的布置的邻接表面的模型配准。

[0119] 在步骤 107 中,可以控制施加到对象的能量,使得避免对象中,特别是心脏组织中过高的温度。因此,如果温度变得过高,则控制单元 5 优选地减少施加到对象的能量。在心脏组织的情况下,超过 80°C 的温度通常是过高的。

[0120] 本发明可以用于例如心脏的四个室的消融、用于肺静脉的电隔离和用于基片修改。

[0121] 光源 26₁...26_N 优选地为波长范围在 960nm 到 1100nm 的红外线激光设备。

[0122] 而且,令人感兴趣的结构(例如肺静脉的孔)的位置可以通过由电感测元件感测对象表面的电位来定位。令人感兴趣的结构的位置可被标测到几何图中,并且该位置的几何信息和肺静脉的孔的尺寸可被标测到对象(特别是患者的心脏)的三维模型中。所述孔的尺寸和位置将通过可视设备 13 显示在对象的三维模型上以允许用户输入路径(必须沿着该路径施加能量)或允许自动确定这种路径。

[0123] 尽管荧光检查设备在上面作为成像设备被描述,但是可以使用另一种成像设备(例如磁共振设备或超声波成像设备),以便使对象和能量发射元件的布置可视化,特别是实时可视化。

[0124] 用于将能量施加到对象的设备 1 可以用于例如圆周消融线和/或扇形消融和/或单点消融。

[0125] 特别地,用于将能量施加到对象的计算机程序可以包括用于使得计算机根据由如权利要求 1 中定义的所述设备的温度传感器感测的温度来控制由所述设备的能量发射元件施加能量到对象的程序代码装置。

[0126] 尽管在附图和前面的描述中详细说明并描述了本发明,但是这种说明和描述被认为是说明性或示范性的,而非限制性的。本发明不限于所公开的实施例。本领域的且实践要求保护的本发明的技术人员通过研究附图、公开和所附权利要求能够理解并实现对所公开实施例的其他变形。

[0127] 在权利要求中,文字“包括”不排除其他元件或步骤,并且不定冠词“一”或“一个”不排除多个。单个处理器或其他单元可以实现权利要求中记载的若干项功能。在相互不同的从属权利要求中记载某些措施这个起码事实并不表示这些措施的组合不能被有利地使用。

[0128] 一种计算机程序可以存储/分布在合适的介质(比如光学存储介质或和其他硬件一起提供的或作为其他硬件一部分的固态介质)上,但也可以以其他形式分布,比如经由互联网或其他有线或无线通信系统分布。

[0129] 权利要求中的任何附图标记不应当被解释为限制本发明的范围。

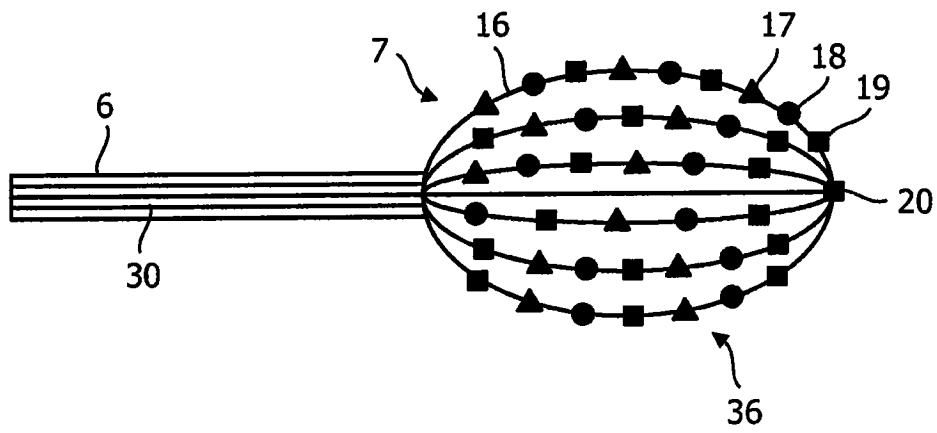


图 2

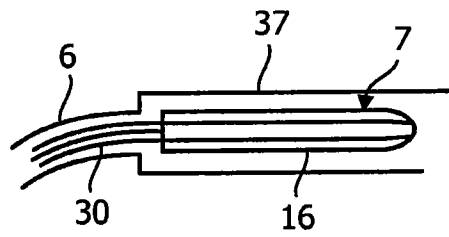


图 3

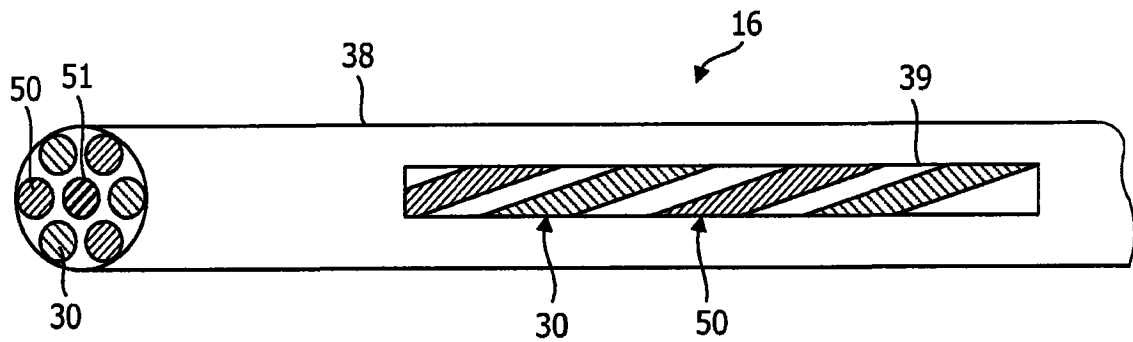


图 4

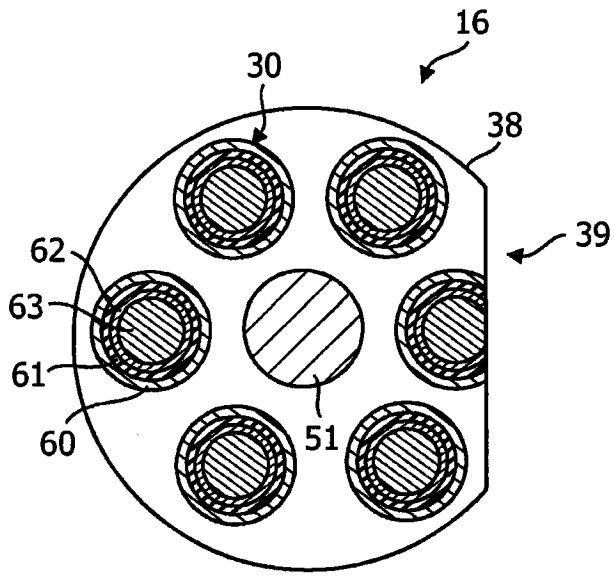


图 5

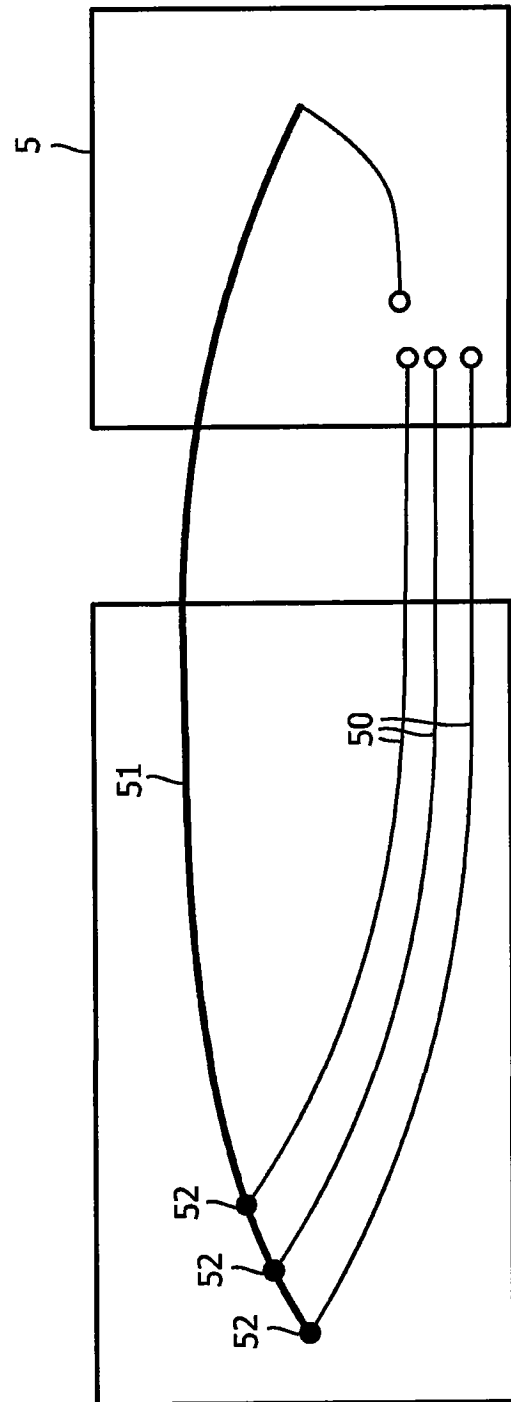


图 6

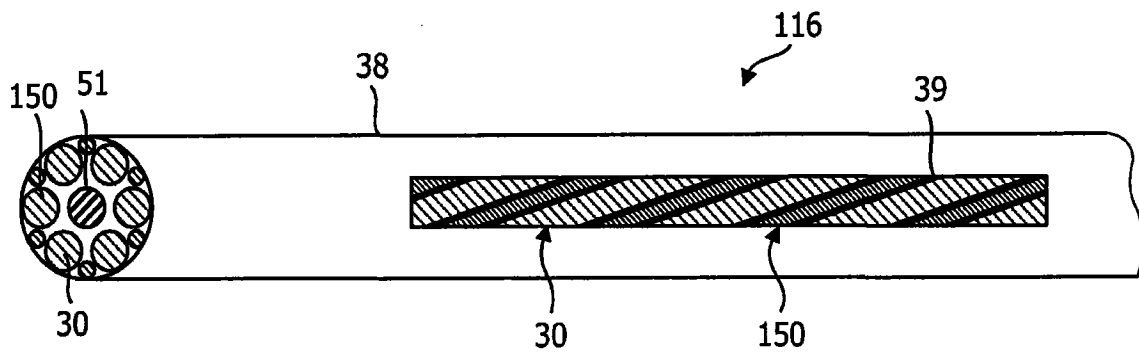


图 7

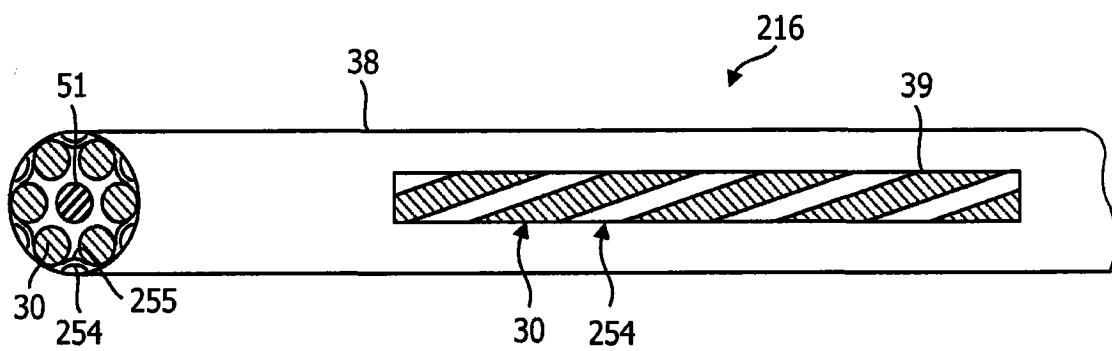


图 8

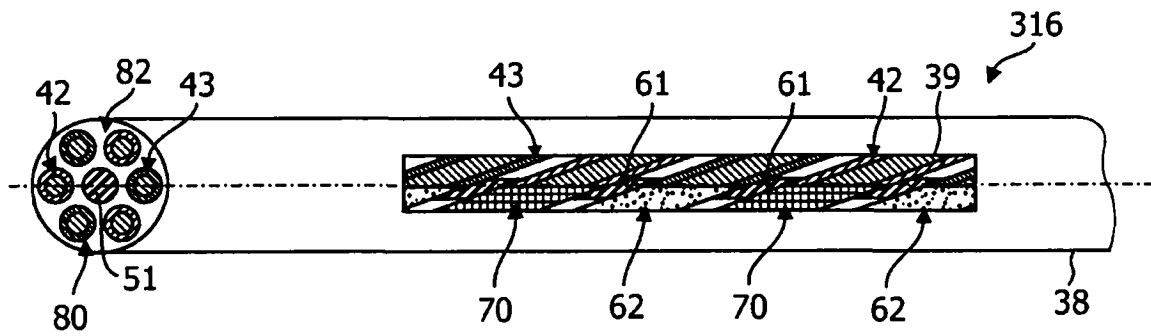


图 9

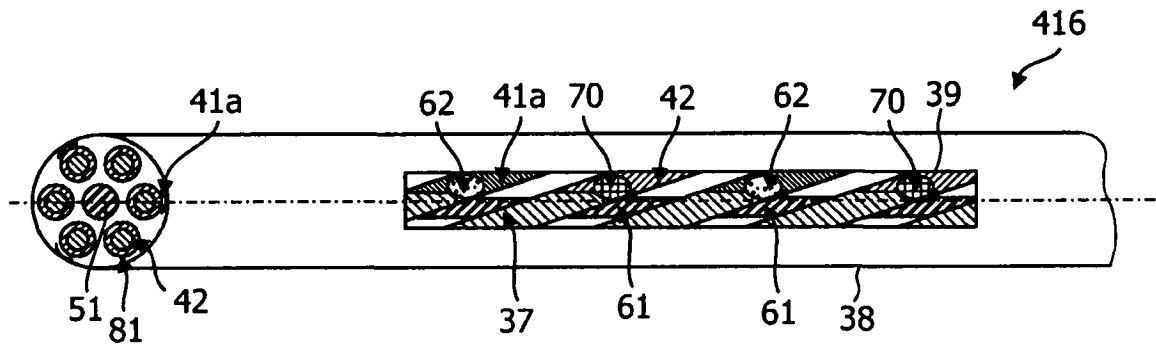


图 10

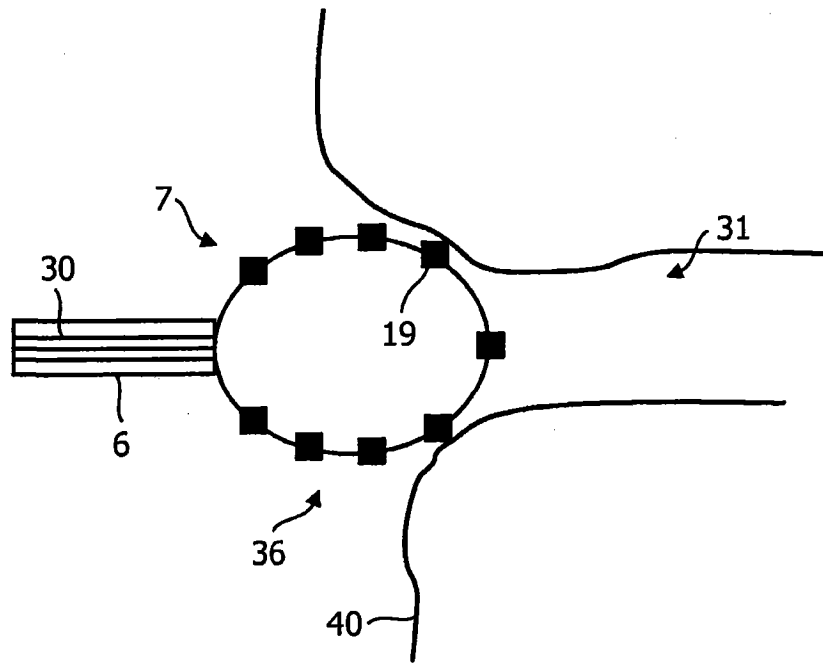


图 11

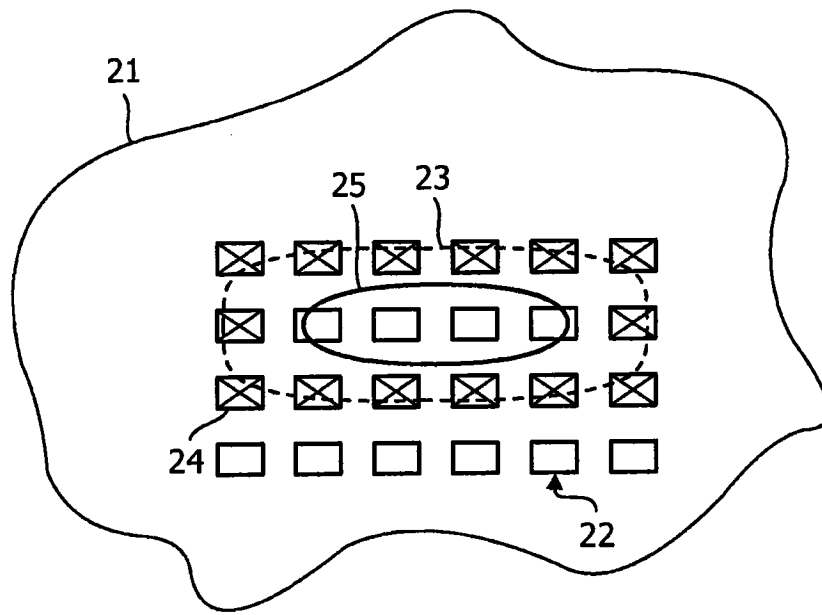


图 12

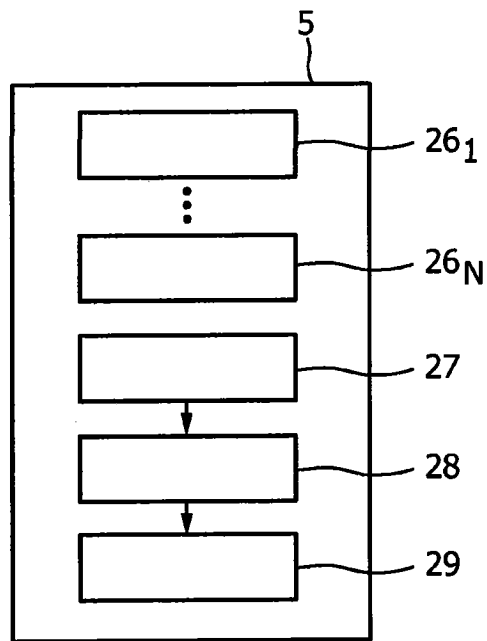


图 13

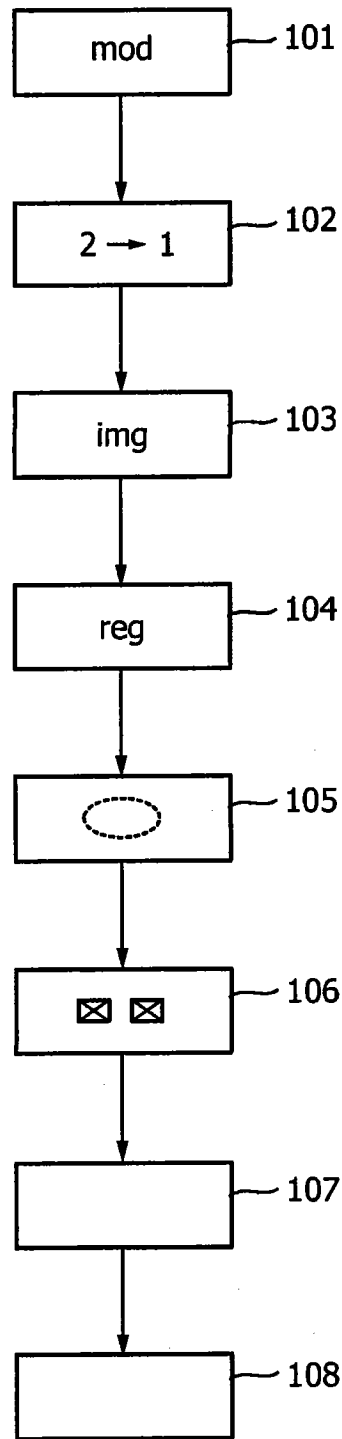


图 14

专利名称(译)	用于将能量施加到对象的设备、方法和计算机程序		
公开(公告)号	CN101888813A	公开(公告)日	2010-11-17
申请号	CN200880119192.0	申请日	2008-11-26
[标]申请(专利权)人(译)	皇家飞利浦电子股份有限公司		
申请(专利权)人(译)	皇家飞利浦电子股份有限公司		
当前申请(专利权)人(译)	皇家飞利浦电子股份有限公司		
[标]发明人	N米哈洛维克 J卡勒特 RJ阿斯杰斯 GEM汉南 C海因克斯 AJM内利森		
发明人	N·米哈洛维克 J·卡勒特 R·J·阿斯杰斯 G·E·M·汉南 C·海因克斯 A·J·M·内利森		
IPC分类号	A61B18/24 A61B18/14 A61B5/00 A61B5/05 G02B6/02 G02B6/04 G02B6/44 G01K7/02		
CPC分类号	G01K13/002 G01K1/146 A61B5/6858 A61B2018/1467 A61B2018/2244 G01K7/04 G02B6/04 A61B2018/00666 G02B6/0005 A61B18/1815 A61B2018/2216 A61B2018/00714 G02B6/4475 G02B6/4416 A61B18/1492 A61B2018/00375 A61B2018/00779 A61B2018/00267 A61B2018/00148 A61B2017/00092 G01K1/026 A61B18/24 A61B2018/00357 A61B2018/00791 A61B5/6885 A61B2018/00214 A61B5/015 A61B2018/00642 A61B2018/2211 A61B2017/00022 A61B2018/0016 A61B2018/00797 A61B2018/00821 A61B2018/00654 A61B5/6886		
代理人(译)	李舒 刘鹏		
优先权	2007122460 2007-12-06 EP		
其他公开文献	CN101888813B		
外部链接	Espacenet SIPO		

摘要(译)

本发明涉及一种用于将能量施加到对象(2)的设备(1)，其中设备(1)包括能量发射元件、温度传感器和管(6)，能量发射元件和温度传感器是可置于其中。该能量发射元件适于将能量施加到对象(2)，并且温度传感器适于感测对象(2)的温度。该能量发射元件和温度传感器二者都可以被引导到对象(2)的被施加能量的位置。

