

[19] 中华人民共和国国家知识产权局

[51] Int. Cl.

A61B 5/145 (2006.01)

A61B 5/00 (2006.01)



[12] 发明专利说明书

专利号 ZL 200510200752.3

[45] 授权公告日 2007 年 10 月 17 日

[11] 授权公告号 CN 100342825C

[22] 申请日 2005.11.28

[21] 申请号 200510200752.3

[73] 专利权人 何宗彦

地址 100061 北京市朝阳区广渠东路 3 号
3 栋 4 层银河新星科技有限公司

[72] 发明人 何宗彦

[56] 参考文献

US5924996A 1999.7.20

CN1051297A 1991.5.15

CN1660012A 2005.8.31

US5551422A 1996.9.3

WO0128414A 2001.4.26

审查员 赵 鑫

[74] 专利代理机构 北京中建联合知识产权代理事务
所

代理人 朱丽岩 王 琳

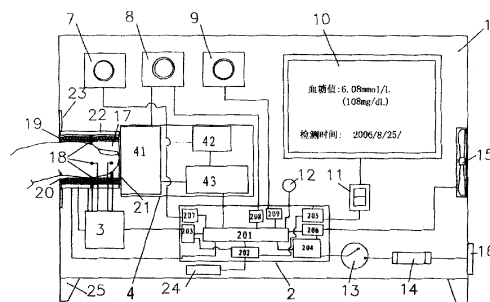
权利要求书 2 页 说明书 20 页 附图 4 页

[54] 发明名称

无创快速血糖检测方法及其检测仪

[57] 摘要

一种无创快速血糖检测方法及其检测仪，采用外加热源对人体被检测皮肤及深层组织进行加热，并用温度监测器进行温度动态监测，将测得到的温度变化特征值输入无创快速血糖检测仪的中央芯片，由该中央芯片将该温度变化特征值与预先内置的相关曲线或对应关系式血糖对应值的相似性进行对比分析和处理，并推算出被检测人体的血糖值，中央芯片向无创快速血糖检测仪的显示屏输出被检测人体的血糖值。解决了无创、快速、安全、可靠、又相对简单地检测血糖的问题。本发明可以是台式、便携式或手持式，其中央芯片与时钟和/或手机的数据存储元件连接，在血糖检测完成后，存储在中央芯片中过去一段时期内的检测结果，可通过手机发送到医院或给家人供参考。



【权利要求1】一种无创快速血糖检测仪，其特征在于：它具有一个连接电源开关、指示灯和计算机接口的外壳，外壳中包括以下主要部分：

中央芯片：用于存储可编控制程序，发送执行命令及自动进行检测数据对比、计算和处理，其中包括控制程序及发送执行命令单元、数据处理及存储单元、A-D转换及放大电路、直流电源线路、数据显示控制电路、冷却风扇控制电路，预设温度调节电路与预设温度单元连接，用于设置和增减调节预设温度；时间调节电路与时间调节单元连接，用于调整微波加热时间的长短；功率调节电路与微波功率调节单元连接，用于调节输入的微波强度；

显示屏及显示屏控制单元：与中央芯片中数据显示控制电路的输出端口连接，用于显示和控制检测得到的血糖值、检测时间；

外加热源：是由包括磁控管、变压器和电容组成的微波发生器，用于提供加热被检测皮肤及深层组织的热源；

微波波导管：内端与外加热源连接，外端管口透过外壳向外，在与皮肤的接触面上覆有绝缘膜，用于引导微波直接作用于皮肤及深层组织；

温度监测器：用于温度监控和向中央芯片传输温度变化特征值，连接温度监测器主机的温度传感器探头设于微波波导管与皮肤的接触面上，稍突出于微波波导管，探头后端与弹簧连接，弹簧压缩后与微波波导管平齐，用于使温度传感器探头头部垂直紧压在被测手指皮肤表面；

风扇：用于降温，以免影响下一次检测结果。

【权利要求2】一种无创快速血糖检测仪，其特征在于：它具有一个连接电源开关、指示灯、计算机接口、接收空中微波天线的外壳，外壳中包括以下主要部分：

中央芯片：用于存储可编控制程序，发送执行命令及自动进行检测数据对比、计算和处理，其中包括控制程序及发送执行命令单元、数据处理及存储单元、A-D转换及放大电路、直流电源线路、数据显示控制电路；其预设温度调节电路与预设温度单元连接，用于设置和增减调节预设温度；其时间调节电路与时间调节单元连接，用于调整微波加热时间的长

短；其功率调节电路与微波功率调节单元连接，用于调节输入的微波强度；

显示屏及显示屏控制单元：与中央芯片输出端口连接，用于显示和控制检测得到的血糖值、检测时间；

外加热源：是由包括磁控管、变压器和电容组成的微波发生器，用于提供热源；

微波波导管：内端与外加热源连接，外端管口设于外壳底面，在与皮肤的接触面上覆有绝缘膜，用于引导微波直接作用于压在管口的被检测皮肤及深层组织；

温度监测器：用于温度监控和向中央芯片传输温度变化特征值，连接温度监测器主机的温度传感器探头设于波导管附近并贴近被检测皮肤表面，温度传感器探头后端与弹簧连接，稍突出波导管，弹簧压缩后与波导管平齐，用于使温度传感器探头头部垂直紧压在被测皮肤表面；

电池。

【权利要求3】根据权利要求2所述的无创快速血糖检测仪，其特征在于：上述血糖检测仪是台式、便携式或手持式，其中央芯片与时钟和/或手机的数据存储元件连接，在血糖检测完成后，存储在中央芯片中过去一段时期内的检测结果，可通过手机发送到医院或给家人供参考。

【权利要求4】根据权利要求1、2、3任意一项所述的无创快速血糖检测仪，其特征在于：上述外加热源是微波发生器将接收到的空中电磁波转换而成，微波发生器由磁控管、变压器和电容组成，或由天线、微波接收和控制电路组成，是用于加热被检测皮肤及深层组织的外加热源。

【权利要求5】根据权利要求1、2、3任意一项所述的无创快速血糖检测仪，其特征在于：上述微波波导管的横截面是矩形管或圆形管，管壁厚为0.1—10毫米的任意值，微波波导管与皮肤的接触面是管内或管端边缘。

无创快速血糖检测方法及其检测仪

(一)、技术领域

本发明涉及一种血糖检测方法及其检测仪。

(二)、背景技术

糖尿病 (diabets mellitus) 是由遗传和环境因素相互作用而引起的一组代谢异常综合征, 因胰岛素分泌, 胰岛素作用或两者同时存在缺陷, 引起碳水化合物, 蛋白质, 脂肪, 水和电解质等的代谢紊乱, 临床以慢性 (长期) 高血糖为主要共同特征。目前全世界的糖尿病患者约1.32亿, 预计到2010年可达2.4亿。新增糖尿病患者约3/4在发展中国家。我国目前有患者2,000万—3,000万, 糖耐量减退者3,000万—4,000万。这些数据还会以每年近千万的速度增加。

糖尿病的病因和发病机制尚未完全明了, 缺乏有效的病因治疗方法, 治疗目标只能是消除症状, 维持正常的生活质量和工作能力, 防止急性代谢紊乱发生, 预防和延缓慢性并发症的发生和发展。因此, 糖尿病的治疗是终身性的过程。除了胰岛素和降糖药物之外, 饮食控制也是糖尿病治疗的基础, 而这些措施都离不开对病人血糖值的正确获取。

目前, 国内外关于血糖的检测方法大多是有创性的, 即需抽取患者血液后再采用葡萄糖氧化酶法测定。静脉全血, 血浆或血清葡萄糖检测在医院进行, 毛细血管全血葡萄糖检测可用小型血糖仪由病人自测。为达到理想的血糖控制目标, 一日内必须进行多次检测, 至少包括三餐前, 后和睡前。疑有夜间低血糖, 还需加测。这类方法虽然准确率高, 但也有不可避免的缺点。首先是每日多次反复抽血给病人带来很大的痛苦, 其次是不论在医院或在家自检, 都需昂贵的葡萄糖氧化酶试剂或试纸, 所以检测费用会造成患者的较大经济负担。此外, 在家自检还可能产生采血污染和细菌感染等问题。所以长期以来各国的科研机构和公司都在加紧开发无创式的血糖检测技术和设备。

由于尿糖阳性只能作为诊断糖尿病的重要线索, 不能作为诊断依据, 即使尿糖阴性也不能排除糖尿病的可能。所以无创而简易的尿糖检测方式已逐渐被淘汰。中国专利 (申请号99257958) 提出一种不用试纸直接检测尿酮含量的方法和设备, 显然是较过时的技术。人们又把注意力转向唾液。中国专利 (申请号99125993) 提出检测唾液中血糖的设备, 但血糖传感器如何工作并未描述。中国专利 (申请号200420063305) 在这方面有改进, 提出用光学方法检测唾液中的血糖。由于唾液中的血糖浓度只有血液中浓度的1/50至1/100, 所以这类技

术对传感器检测精度的要求非常高，不易实现。汗液也成为人们关注的对象。中国专利（申请号98111360）较早提出的方法是用一连接气泵的探头抽取手指头表面的汗液和组织液，再用葡萄糖氧化酶法检测其中的血糖浓度。日本专利（2004-003826，中国申请号200410081808）提出一种皮下组织液的提取器，通过仅穿过皮肤角质层的提取孔抽取分泌物后，再用酶法检测。这类方法的缺点一是精度难以保证，二是结构复杂，同时也未解决依赖葡萄糖氧化酶的问题。

除从尿，唾液，汗液和皮肤组织液上想办法外，许多专利还提出了利用各种物理化学效应直接从皮肤检测血糖的方法。中国专利（申请号03158142）提供了一个反离子电渗装置。该装置将非常小的电流通过完整皮肤，葡萄糖标本被收集到胶盘上，进行测定。凝胶盘含葡萄糖氧化酶，可将葡萄糖转化为过氧化氢；生物传感器测定生成的过氧化氢，产生电信号，信号强度与病人的血糖浓度成正比。实际上该方法是一种变相提取组织液的技术。中国专利（申请号200410020169）提出一种所谓脉搏阻抗谱血糖或其他血液成分的非创检测装置及其检测方法，其检测装置由主控单元以及与主控单元连接的扫频恒流源、测量单元、显示报警单元、存储单元和通讯接口构成。扫频恒流源设置有一对激励电极，测量单元设置有一对测量电极，主控单元用于对整个测量系统进行控制，对动态脉搏波阻抗谱数据进行处理，由此计算血糖和其它血液成分的浓度。此方法的基础是建立在动态脉搏波阻抗谱与血糖有对应关系的假定条件下。然而这种关系并未得到很严格的实验证实。美国专利（申请号60/173,240和60/234002，国际申请号PCT/US2000/035554）采用磁场作用于样品（如血糖全血），从特征频率上Rf信号幅度减少的大小可以确定分析物（如血糖）的浓度。

从申请数量看，采用光学方法直接检测皮肤毛细血管全血中的血糖是目前最热门的研究方向。主要相关专利列举如下：韩国专利（15584/89，11241/90），美国专利（08/479,164），美国专利（08/634,849），美国专利（60/103,883），美国专利（60/384,609），美国专利（10/372,004），日本专利（403518/00），日本专利（83587/2002），中国专利（01145153），中国专利（02146704），中国专利（200410034000）。这类专利提出的方法不外乎采用各种不同类型的光（如远红外线）照射人体某些部位（如皮肤和耳朵），根据血糖浓度的不同，其反射光或透射光将出现差异，再用光电转换和数值分析技术将差异转换为血糖浓度值。这类方法必须解决的问题有：患者个体的差异，检测部位的差异和皮肤状态的差异造成的误差；测量的精度和可靠性；血中其它成份变化的影响；检测数据的处理等。

从商业化的角度看，目前已上市的无创血糖检测仪还很少，只有美国和日本开发出检测汗液和皮肤组织液中血糖的几个产品。但常规的有创血糖仪已随处可见。所以虽然已有众多

的无创检测专利，但要成为真正满足患者实际需求的产品，还有很长的路要走。

美国专利（60/103, 883, 中国申请号99813406）提出一种非针刺的葡萄糖测量装置和用这种测量装置测量人体中血糖浓度的方法。在该操作中，葡萄糖测量装置是自标准化的，可不用单独的参考样品。该装置利用血糖浓度影响全反射红外光谱的衰减的原理，向人体组织（如手指）发射红外光，并比较在两个区域测定的红外光谱的特征，由此可测定使用人的血糖浓度。这种方法同样面临前述光学方法的很多困难，比如皮肤表皮角质层的差异（厚薄，透明度，干燥程度，油脂多少等）造成检测数据失真等问题。

日本株式会社日立制作所提出了一系列通过检测皮肤温度来获取血糖的专利（2003—195455, 2003—178619, 2003—129020, 2003—338580, 2003—331857, 2003—349792, 2003—404677, 2003—331857, 2004—040493, 2004—052072, 2004—055391）这些发明涉及在不进行血液取样的条件下对生物活体内的葡萄糖浓度进行非侵入式测定的方法和设备。通过温度进行的非侵入式测量获得的血糖浓度需经血氧饱和度和血液流动体积进行校正，从而得到稳定的测量数据。这种血糖水平测量设备包括了三种测量装置：热量测量装置，用于测量多个体表温度，以获得用于与计算从体表耗散的热量有关的对流热传递的热量和辐射热传递的热量的信息；血液流动体积测量装置，用于获得测量点血液流动的状况；血氧饱和度测量装置用于获得测量点血液氧含量的情况。这种方法必须考虑各种影响体表温度测量准确性的因素，如环境温度，风速，阳光，衣裤，传感器与皮肤的接触状况，皮肤厚度甚至肤色的影响。所以单作血液流动体积和氧含量的修正是不够的。可以想见，这种设备即使有效，也十分复杂而昂贵，各种参数之间的关系，预设函数和数据的处理等问题也都不好办。

（三）发明内容

本发明的目的是提供一种无创快速血糖检测方法及其检测仪，解决无创、快速、安全、可靠、又相对简单地检测血糖的问题，并解决通过检测血糖浓度与人体组织受外热源加热后的温度变化特征值等参数来推断血糖浓度高低的问题。本发明的第一个目的是提出一种无创、快速而准确地检测出人体血糖浓度的方法；本发明的第二个目的是根据此方法，设计出具体的无创快速血糖检测设备，解决人体血糖浓度无创、快速、准确检测的技术问题。

本发明的技术方案：

这种无创快速血糖检测方法，其特征在于：包括以下主要步骤：

步骤1：预先建立用常规方法检测的人体血糖值与在外加热源作用下某一指定被检测皮肤及深层组织温度变化特征值的相关曲线或对应关系式，并预先输入无创快速血糖检测仪的中央芯片，在中央芯片中预先输入上述被检测皮肤及深层组织处检测得到的体表日平均温度

确定的预设温度值；

步骤2：选择被检测皮肤及深层组织，用无创快速血糖检测仪的温感探头接触被检测皮肤及深层组织，由无创快速血糖检测仪的温度监测器测出被检测皮肤及深层组织的初始温度值；

步骤3：如上述初始温度值与无创快速血糖检测仪预设温度值有差别，对被检测皮肤及深层组织进行预热或预冷处理，直到该部位已达到无创快速血糖检测仪的预设温度值；

步骤4：将无创快速血糖检测仪的外加热源对被检测皮肤及深层组织开始加热；

步骤5：开始加热后，由无创快速血糖检测仪的温度监测器将被检测皮肤及深层组织测得到的温度变化特征值输入无创快速血糖检测仪的中央芯片，由该中央芯片将该温度变化特征值与预先内置的相关曲线或对应关系式血糖对应值的相似性进行对比分析和处理，并推算出被检测人体的血糖值；

步骤6：上述中央芯片向无创快速血糖检测仪的显示屏输出被检测人体的血糖值。

上述相关曲线或对应关系式和预设温度值是针对普通人群或某指定人建立的。

上述被检测皮肤及深层组织是人体一个或多个具有皮肤的部位、包括耳、四肢、手指和脚趾的器官，或包括外层皮肤、真皮、皮下血管的人体组织。

上述外加热源是交变电场或电磁场，其频率从50Hz到 3×10^{14} Hz，波长从 6×10^6 m到0.76 μ m，其功率或强度，作用时间和频率的选择以对人体组织不会有暂时或永久性伤害为原则；外加热源所需的能源是来自电源或来自于空中的电磁波，微波辐射的波长从1m到1mm。

上述温度监测器是指能通过接触热传导、对流或/和辐射方式正确检测外加热源作用区域温度变化的仪器。

一种台式无创快速血糖检测仪，其特征在于：它具有一个连接电源开关、指示灯和计算机接口的外壳，外壳中包括以下主要部分：

中央芯片：用于存储可编控制程序，发送执行命令及自动进行检测数据对比、计算和处理，其中包括控制程序及发送执行命令单元、数据处理及存储单元、A-D转换及放大电路、直流电源线路、数据显示控制电路、冷却风扇控制电路，预设温度调节电路与预设温度单元连接，用于设置和增减调节预设温度；时间调节电路与时间调节单元连接，用于调整微波加热时间的长短；功率调节电路与微波功率调节单元连接，用于调节输入的微波强度；

显示屏及显示屏控制单元：与中央芯片中数据显示控制电路的输出端口连接，用于显示和控制检测得到的血糖值、检测时间；

外加热源：是由包括磁控管、变压器和电容组成的微波发生器，用于提供加热被检测皮

肤及深层组织的热源：

微波波导管：内端与外加热源连接，外端管口透过外壳向外，在与皮肤的接触面上覆有绝缘膜，用于引导微波直接作用于皮肤及深层组织；

温度监测器：用于温度监控和向中央芯片传输温度变化特征值，连接温度监测器主机的温度传感器探头设于微波波导管与皮肤的接触面上，稍突出于微波波导管，探头后端与弹簧连接，弹簧压缩后与微波波导管平齐，用于使温度传感器探头头部垂直紧压在被测手指皮肤表面；

风扇：用于降温，以免影响下一次检测结果。

一种佩带式无创快速血糖检测仪，其特征在于：它具有一个连接电源开关、指示灯、计算机接口、接收空中微波天线的外壳，外壳中包括以下主要部分：

中央芯片：用于存储可编控制程序，发送执行命令及自动进行检测数据对比、计算和处理，其中包括控制程序及发送执行命令单元、数据处理及存储单元、A-D转换及放大电路、直流电源线路、数据显示控制电路；其预设温度调节电路与预设温度单元连接，用于设置和增减调节预设温度；其时间调节电路与时间调节单元连接，用于调整微波加热时间的长短；其功率调节电路与微波功率调节单元连接，用于调节输入的微波强度；

显示屏及显示屏控制单元：与中央芯片输出端口连接，用于显示和控制检测得到的血糖值、检测时间；

外加热源：是由包括磁控管、变压器和电容组成的微波发生器，用于提供热源；

微波波导管：内端与外加热源连接，外端管口设于外壳底面，在与皮肤的接触面上覆有绝缘膜，用于引导微波直接作用于压在管口的被检测皮肤及深层组织；

温度监测器：用于温度监控和向中央芯片传输温度变化特征值，连接温度监测器主机的温度传感器探头设于波导管附近并贴近被检测皮肤表面，温度传感器探头后端与弹簧连接，稍突出波导管，弹簧压缩后与波导管平齐，用于使温度传感器探头头部垂直紧压在被测皮肤表面；

电池。

上述血糖检测仪是台式、便携式或手持式，其中央芯片与时钟和/或手机的数据存储元件连接，在血糖检测完成后，存储在中央芯片中过去一段时期内的检测结果，可通过手机发送到医院或给家人供参考。

上述外加热源是由包括磁控管、变压器和电容组成的微波发生器，或由包括天线、微波接收和控制电路组成的微波发生器，是将接收到的空中电磁波转换而成的，用于加热被检测

皮肤及深层组织的外加热源。

上述微波波导管的横截面是矩形管或圆形管，管壁厚为0.1—10毫米的任意值，微波波导管与皮肤的接触面是管内或管端边缘。

本发明提出的无创血糖检测原理如下：

水是人体内含量最多的物质，人体体液主要由水和电解质组成，后者包括各种无机物，一些低分子有机物和蛋白质。体液中还有极少数溶质不能离解，如尿素和葡萄糖等非电解质。体液约占体重的50—70%，分为细胞内液和外液。后者又分为组织液和血浆，分别占体重的15%和5%。由于血液中的溶质和水分都很容易透过毛细管与组织液交流，所以在血液不断循环流动的情况下，血液中上述各种晶体物质的浓度，基本上代表了组织液中的相应浓度。血液与组织液的最大区别是血浆中溶解了种类繁多的血浆蛋白，以及悬浮于血浆中的血细胞。

在电场作用下，体液中的水和各种溶质将因各自分子结构的不同而产生完全不一样的反应。由于水分子的正，负电荷中心不重合，即具有偶极矩。这些平时杂乱无章排列的偶极子将从外电场获得能量而发生旋转，最后按外电场的反方向排列而获得势能。一旦外电场撤去，偶极子分子中储备的势能转化为动能，使分子间产生碰撞，以热能形式释放出来，最后有回到原来的杂乱无章状态。如果电场是交变的，则这种分子间的碰撞就交变发生，使水产生持续的热。电解质在水中可离解为正，负离子，它们在交变电场下也将在相互交替碰撞的同时，与水分子发生激烈的碰撞，从而加剧了水溶液的生热作用。组织液或血液中的葡萄糖分子虽不是电解质，但分子正负电荷中心并不重合，所以与水分子一样，在交变电场作用下也会产生由剧烈的交替碰撞造成的热效应。一般而言，组织液或血液中所含溶质的偶极子数量越大，偶极矩越大，外电场越强，频率越高，这种热效应就越显著。

所以，当我们采用一确定强度和频率的外加交变电场作用于人体某一部位，器官或组织时，如果组织液和血液中的电解质和除葡萄糖外的其它具有偶极子的溶质浓度基本不变，则葡萄糖浓度越高，组织液和血液里产生的热就越多。相应的，这些部位，器官或组织的温度变化就越显著。这就为我们通过检测人体温度变化特征获取血糖信息提供了可能性。

医学实验表明，血液中悬浮的血细胞由于体积大，外加交变电场作用下不会产生前述生热效应。血浆中的血浆蛋白，一部分以弱酸分子形式存在，一部分以弱酸盐形式存在，会对外加电场作用产生反应，但由于分子量大，惯性大，除非特别强的电场力，一般不会像水分子那样产生相应的激烈运动。所以对血液生热的贡献很小。正常情况下，血浆蛋白的浓度可保持在一个稳定的范围。肝病和肾病情况下，浓度会降低。。食物中长期缺乏蛋白质，也会

使血浆蛋白量减少。过低的血浆蛋白浓度将引起水肿。所以针对具体的患者个体，血浆蛋白对外电场反应的影响也可计入后排除。血中蛋白质以外的含氮物质有氨基酸，多肽，尿素，尿酸，肌酸，肌酐，氨和胆红素等。其中除尿素和尿酸的浓度稍高外，其余成分由于浓度很低，其对外电场热效应的影响可以忽略。血液中尿素的含量随机体内蛋白质代谢的强度和肾脏的排泄速度而变动。食物中蛋白质含量高，血中尿素量亦增多。此外，肾病患者排泄机能下降，血中尿素量也会升高。由于正常尿素含量一般仅为葡萄糖的1/10（重量比）。所以，短期饮食中蛋白质含量的差异不足以对外电场热效应产生明显的影响。尿酸也由肾排出，白血病和通风症患者的血浆中尿酸浓度会增高。正常含量仅为葡萄糖含量的1/40左右，影响也可忽略。在不含氮的有机物方面，乳酸和酮体的含量均很少，脂类在血浆中都与蛋白质结合成脂蛋白，由于分子大和短期内不会因为饮食改变其含量等原因，其影响也可排除。在无机盐方面，除钠离子和氯离子外，其余离子由于浓度低，可不考虑。氯离子的浓度与钠离子相伴而行。成人每日摄入钠100—200mmol/L。机体对钠的保留调节机制较完整，尤其是肾的作用。90%的钠由尿排出。钠减低的情况包括长期低盐，营养不良，呕吐，腹泄，肾病，烧伤，酸中毒等。钠升高的情况包括有肾功能障碍又进食过量钠盐，甲亢，肾病，脑外伤等。所以，一般情况下，体内这两种离子浓度不会有明显变化，针对具体的糖尿病患者个体，外电场热效应将不会或较少受这两种离子的影响。

除血液和组织液外，外电场也会对细胞内液产生影响，后者与前二者的主要区别在于钾离子含量高而钠离子含量低。除特殊情况下出现的低钾血症外，细胞内液中钾离子浓度能保持基本不变。所以外电场热效应也不会或较少受其影响。

体液中的葡萄糖含量为（空腹）3.9—6.1mmol/L（或70—110mg/dL）。7.0—8.4mmol/L为轻度增高，8.4—10.1mmol/L为中度增高，如>10.1mmol/L为重度增高。当空腹血糖水平=7.0mmol/L且随机水平=11.1mmol/L或耐糖实验后2小时后=11.1mmol/L即为糖尿病阳性。血糖水平由胰岛素和胰高血糖素所调节，前者使血糖降低，后者使其升高。所以正常情况下，人体血糖水平能被控制在一定范围。饭后1—2小时，高糖饮食或情绪激动时血糖都可能出现暂时增加，均属于正常生理性升高。

综上所述，体液中的葡萄糖分子不大，具有偶极矩，浓度相对较高，所以对外加交变电场的反应敏感。对组织在电场作用下的产热效应贡献较大。因而当其它条件（外加电场，作用部位，热传导条件，身体状况等）基本不变时，加热导致的温度变化特征就主要和加热时刻的血糖浓度相关。发明者的大量实验已证实了这一结论。同时，实验也表明，用一定功率和振动频率的超声波代替交变电场时，也有类似效果。但较不显著。

本发明可以采用一个或多个外加热源，对人体一个或多个部位，器官或组织的一定大小的区域进行加热作用，采用一个或多个温度监测器器在前述被作用区域进行温度动态监测，对测出的温度数据进行分析处理，找出具有代表性的变化特征，以此作为与同等条件下采用常规血糖检测方法获得的数据进行对照的基础，从而得到温度变化特征与血糖的相关曲线或关系式。使在此后的运用中，可根据这些曲线或关系式直接由检测得到的温度变化特征导出血糖值。

这里所说的外加热源是区别于人体自身的发热而言。所说的外加热源是指一定功率和频率的交变电场或声场。交变电场的频率可从50Hz到 3×10^{14} Hz，波长从 6×10^6 m到 $0.76 \mu\text{m}$ 。实际使用上，当交变频率较低时（一般小于 31×10^6 Hz），需用电极与皮肤直接接触，使交变电流通过人体组织生热。当交变频率较高时（ $>3 \times 10^{14}$ Hz），可以不接触皮肤，而以电磁感应和电磁波辐射的方式作用于人体组织。比如在微波波段（从波长1m到1mm），这种一定距离外的加热作用能产生显著的热效应，组织的温度变化特征与血糖的浓度有很明显的正相关关系。当然，所加电磁波辐射的强度，频率和作用时间必须经过仔细选择，以确保人体组织不会受到暂时或永久性的伤害。当采用交变声场时，频率可从500Hz到2,500kHz。可以让声头直接与皮肤接触，也可通过介质（如水或油）与身体接触。外加热源的功率取决于热源类型，作用时间，作用区域位置和大小，于皮肤接触方式和距离以及患者个体差异等因素。选择原则是在不对人体组织产生热或其它伤害的条件下，选稍高的功率，使生热效果尽可能显著一些。这里所说的外加热源所需的电能可以来自室内的交流电源，也可由自带电池或蓄电池供给，还可来自空中的电磁波。

这里所说的人体部位是指所有体表中具有皮肤的任何区域。所说的器官是指耳，四肢（包括手指和脚趾）等暴露在外且易于测量的器官，所说的组织是指外层皮肤，真皮，皮下血管等外加热源能作用到的人体组织。

这里所说的一定大小的区域是指前述部位，器官或组织上准备用外加热源加热后检测血糖的区域，可称为欲加热区域。为使加热均匀又便于温度测量，该区域不应过大。

这里所说的温度监测器器是指能通过接触热传导，对流或/和辐射方式正确检测外加热源作用区域温度变化的仪器。对其性能的要求是（1）精度不低于 0.1°C 。（2）对温度变化的响应时间短，最好不大于5秒。（3）检测探头对被检测温度场影响尽可能小（即探头的热容量应越小越好）。（4）工作可靠，体积以小为好。

这里所说的温度动态检测包括外加热源作用前，对欲加热区域的初始温度检测，如初始温度高于或低于预设温度，需在温度监测的帮助下进行降温或加温调整，直到欲加热区域的

起始温度达到预设温度后，才开始启动外加热源加热。接下来，对该区域的温度检测可以从加热时就开始，并一直持续到加热停止后一段时间，也可以从加热完成后才开始检测，并持续一段时间。温度测量数据的采集可通过程序控制自动进行。相邻两次采集之间的时间间隔，总采集时间，预设温度值等参数可预先输入，还可根据具体情况在程序中调整。这里所说的预设温度是指根据具体患者在选定的欲加热区域的通常体表温度范围，所预先设定的一个日平均体表温度值。由于体表温度会随检测环境条件，检测时间和季节等诸多因素的改变而变化，所以当检测开始前，欲加热区域的初始温度往往与预设温度有一定差别，但为使每一次的检测都保持相同的初始条件，从而得到较准确的结果，需要在加热检测之前消除这种差别。其措施就是对该区域进行充分的预热或预冷，直到该区域确已达到预设温度。这里所说的 ΔT 和 Δt 即是在正式加热检测前，对欲加热区域的预先加热或冷却处理。

这里所说的温度数据的分析处理包括无效数据的去除，温度增加速率，最高温度，平均温度，最高温度持续时间等参数的提取和误差分析等内容。

这里所说的代表性的温度变化特征值是指温度变化速率，停止加热后的最高温度，最高温度保持时间，加热后某一时刻的温度值等参数。

这里所说的与常规血糖检测方法进行对比时的同等条件是指同一患者在同样的检测部位同时进行检测。所谓常规血糖检测方法是指采用葡萄糖氧化酶法的静脉全血检测，通常在医院进行或毛细管全血检测，通常在家由患者用小型血糖检测仪检测。

这里所说的温度变化特征与血糖的相关曲线或关系式可以是简单的解析公式，也可以是较复杂的经验公式，还可以是存于数据库中的曲线形式以及其它类似的数学关系。建立对普通人群适用的血糖值和外加热源作用下该区域温度变化特征的相互关系的方法是：先选择好欲加热区域，确定预设温度和外加热源。并检测得到该区域温度变化的一系列数据；在温度检测的同时，采用常规血糖检测方法（葡萄糖氧化酶法）检测加热区域附近皮肤下毛细血管全血的葡萄糖浓度；分析处理得到的温度数据，找出与用葡萄糖氧化酶法得到的浓度值有明确相干关系的温度特征，用数理统计方法建立相应的关系式或曲线。

这里所说的用本发明得到的血糖值是指患者在某一检测时刻的毛细血管全血葡萄糖值，可用mmol/L或mg/dL为单位表示。

本发明所说的与常规血糖检测方法进行对比时的同等条件是指同一患者在同样的检测部位同时进行检测。所谓常规血糖检测方法是指采用葡萄糖氧化酶法的静脉全血检测（通常在医院进行）或毛细管全血检测（通常在家由患者用小型血糖检测仪检测）。

本发明所说的外加热源是微波辐射，其波长从1m到1mm。本发明所说的外加热源所需的

能源来自室内交流电源或来自于空中的电磁波。

包在检测孔外的是由金属制成的微波波导管，管截面可以是矩形管或圆形管，内径应稍大于检测孔，管壁厚可在0.1—10毫米内选择；设置在波导管和手指之间防止放电的绝缘膜必须用不吸收微波的材料制成；半导体预热—预冷管的作用是当手指初始温度与预设温度不同时，通过适当加热或降温，使手指温度达到预设温度。检测仪还设有计算机接口，通过它可以实现检测仪和外接计算机之间的数据或信息交流。

本发明提出的无创快速血糖检测方法包括以下主要方面：

- 1、选择适用于普通人群的检测部位，器官或组织，确定欲加热区域。这种区域也可根据具体的患者或仪器使用者来确定。
- 2、针对选定的欲加热区域，选择适用于普通人群的外加热源。这种热源也可针对具体的患者或仪器使用者来确定。
- 3、针对选定的外加热源及欲加热区域，建立对普通人群适用的血糖值和外加热源作用下该区域温度变化特征的相互关系。这种关系也可针对具体的患者或仪器使用者来建立。
- 4、通过对普通人群在选定的欲加热区域处检测得到的体表日平均温度来确定普适的预设温度。这种预设温度也可针对具体的患者或仪器使用者来确定。
- 5、检测患者或仪器使用者某时刻的欲加热区域的初始温度。
- 6、如初始温度与预设温度有差别，对欲加热区域进行充分的预热或预冷处理，直到该区域确已达到预设温度。
- 7、用外加热源对该区域正式加热一段时间。
- 8、开始加热的同时或从加热后某一时刻起。对该区域进行温度检测。
- 9、对检测得到的数据进行分析处理，找出具有代表性的温度变化特征。
- 10、根据前述得到的血糖值和温度变化特征的相互关系，得到此时患者或仪器使用者的毛细血管全血葡萄糖值。

可采用下列步骤建立血糖值和外加热源作用区域温度变化特征的相互关系。

- a、按前述无创快速血糖检测方法的1，2和4选择好欲加热区域，确定预设温度和外加热源。
- b、按前述无创快速血糖检测方法的技术步骤5，6，7和8得到该区域温度变化的一系列数据。
- c、在温度检测的同时，采用常规血糖检测方法（葡萄糖氧化酶法）检测加热区域附近皮肤下毛细血管全血的葡萄糖浓度（一般是先抽少量的毛细血管，再用葡萄糖氧化酶作特异性

分析)。

d、仔细分析处理得到的温度数据,找出与用葡萄糖氧化酶法得到的浓度值有明确相干关系的温度特征,用数理统计方法建立相应的关系式或曲线。

为了快速,方便地得到准确可靠的血糖值,本发明采用了下列措施。

[1]、尽可能选择容易操作,便于加热和温度测量的且适用于普通人群的检测部位,器官或组织,在其中选择尽可能小一些的欲加热区域。比如左手(或右手)某个指头的端部。选择的区域小,便于用较小的加热功率在较短的时间内使该区域升温到一定水平,也便于检测该区域温度变化的特征。可避免较大加热区域温度变化不均匀等问题。

[2]、尽可能选择能快速地使被检测区域从表层到皮下一定深度,如1—5毫米,的温度均匀升高的加热方式和相应的外加热源。比如频率从 3×10^8 到 3×10^{10} Hz的微波加热方式和微波源。

[3]、选择合适的预设温度,其原则是使每次检测前的初始温度与预设温度的差尽可能小。由于人体的体表温度不仅随部位,每日时刻,还随季节,地理区域等因素变化。所以预设温度最好能根据这些因素随时进行调整。比如,在南方夏季,设为 30°C ,在北方冬季可设为 $23-25^{\circ}\text{C}$ 。

[4]、选择合适的预热,预冷方式。比如可采用半导体器件来预热或预冷(如美国KITSRUS公司的KIT66型127P-N结单元,外加电压13V,正向通电生热,反向通电降温)。当然,单纯预热也可直接采用外加热源做短时加热。

[5]、保证足够的预热,预冷时间。这是因为一般温度测量探头只能检测体表温度,仅仅体表温度达到预设温度并不能保证皮下一定深度的温度不高于或低于预设温度。所以要保证足够的预热,预冷时间,比如监测显示该区域确已达预设计温度,并保持此温度不变已有5分钟以上,这就能确定皮下一定深度的温度已接近预设温度值了。

[6]、尽可能选择理想的温度测量探头或仪器。希望其精度不低于 0.1°C 。最好能达到 0.01°C ;对温度变化的响应时间短,比如1—2秒;检测探头对被检测温度场影响尽可能小。当然工作应可靠,体积以小为好。

[7]、尽可能保证每次检测都在完全相同的初始条件下进行。这些初始条件包括:同一检测区域,同一检测仪器,同等加热功率,同样的加热时间,相同的预设温度(加热前区域应具有的温度)等。

[8]、尽可能建立准确的血糖值和外加热源作用区域温度变化特征之间的相互关系。首先要保证标定用的常规血糖检测仪器的的工作稳定可靠,检测精度高,最好不低于

0.1mmol/L 或 0.1mg/dL。其次要使两种检测法能在完全相同的条件下进行。这些条件包括同一被测试人，同一检测区域，同一检测时刻等。第三，在详细分析处理获得的温度数据的基础上用正确的数理统计方法建立相应的关系式或曲线。

除了上述适合于普通人群使用的检测方式外，本发明还提出针对具体患者或仪器使用者不同状况的检测方式，其主要内容包括：

(1)、针对患者或仪器使用者的工作生活状况，设计不同类型的无创血糖检测仪。比如说，对于长期在室内工作，有固定的工作学习环境，生活较安定的患者或仪器使用者，可采用体积稍大的台式检测仪。这种仪器可采用室内交流电源，由于体积不受限制，器件（如外加热源，预热，预冷元件，温度探头，控制线路和芯片等）有较大选择余地，质量会较高，检测精度有保证，数据处理和存储量大，能与计算机接口。对于长期在室外工作，工作环境流动性大的患者或仪器使用者，可采用便携式，手持式或佩戴式检测仪。采用自带电源，由于体积小，功能和精度可能较台式稍差，但使用更方便。

(2)、针对患者或仪器使用者的身体状况，确定合适的检测区域。比如对于手指有缺陷，疤痕或病变等的情况，可以选择手腕，手臂或脚部等区域。

(3)、针对患者或仪器使用者的身体状况或年龄等情况，确定合适的加热方式，加热功率和加热时间。比如说，对于儿童，少年或孕妇，可选择频率较低的交变电场，同时采用较小的加热功率或较短的加热时间。皮肤对外界刺激较敏感的患者或使用者可以选择较短的加热时间。

(4)、为进一步提高检测的准确性，可以针对具体的患者或仪器使用者，确定预设温度。比如对于血管末梢循环较差，手脚温度通常较低的患者，如果检测区域为手指端部，可将预设温度适当降低。对于情绪容易激动，体表温度通常较高的患者，预设温度可以适当降低。

(5)、为进一步提高检测的准确性，可以针对具体的患者或仪器使用者，确定其血糖值和加热区域温度变化特征之间的关系。患者可到医院请求帮助或自备常规的血糖检测仪，在启动外加热源的同时，在加热区域附近抽取少量毛细管血，用葡萄糖氧化酶试纸及光电分析仪得到此时的毛细管全血葡萄糖浓度，再详细分析处理获得的温度数据，然后用数理统计方法建立浓度与温度特征之间的关系式。在此后的检测中，就可根据这种关系式由温度特征推出血糖值。

下面给出采用上述技术和台式检测仪样机进行血糖测试得到的部分结果。

测试参数如下：电磁波频率2, 450MHz，最大功率200W，最大功率密度：850mW/cm²，最

长作用时间5Min。温度测量精度 $\pm 0.1^{\circ}\text{C}$ ，预设温度 23°C 。波导管外直径15mm，检测孔内径12mm。总温度探头数3。

标定对比用有创血糖检测仪信息如下：型号罗康全TM活力型（ACCU-CHECK）血糖检测仪。需血量1—2微升，检测试纸为葡萄糖氧化酶试纸。数据存储量200个。血糖显示单位：mmol/L，在下面的实验中用G表示

检测对象：A（血糖正常男性，47岁）；

B（II型糖尿病患者，男，55岁）；

C（糖耐量减退者，男，52岁）。

检测方式一：饭前空腹和饭后一段时间，用两种方法（即本发明方法和作为标定对比的葡萄糖氧化酶方法）同时检测受试者血糖。

检测方式二：完全按葡萄糖耐量试验（OGTT）规则进行。即在不限制饮食和正常体力活动2—3天后的清晨（上午）进行，之前应避免使用影响糖代谢的酒精和药物，试验前禁食至少10小时（但其间可以饮水）。先同时进行空腹下两种方法（即本发明方法和作为标定对比的葡萄糖氧化酶方法）的血糖检测。再让受试者饮用含75克葡萄糖粉（或82.5克单糖）的水溶液250—300毫升，要在5分钟内饮完。服糖后的1小时和2小时，用两种方法同时检测受试者的血糖。

温度特征参数（均为3个探头的平均值）：

（1）微波加热停止后1分钟温度 $T_{60\text{s}}$ （ $^{\circ}\text{C}$ ）；

（2）微波加热停止后2分钟温度 $T_{120\text{s}}$ （ $^{\circ}\text{C}$ ）；

（3）微波加热停止后2分钟内的最高温度 T_{max} （ $^{\circ}\text{C}$ ）；

（4）微波加热停止后2分钟内的温度增长速率 K （ $^{\circ}\text{C}/\text{s}$ ）= $(T_{\text{max}} - T_0) / (t_{\text{max}} - t_0)$ 其中：

T_0 ， t_{max} 和 t_0 分别代表检测起始时刻的温度，最高温度出现时刻和检测起始时刻。

检测结果罗列于下：

检测方式一受试者A：

	饭前2小时	饭前0.5小时	饭后1小时	饭后2小时	饭后4小时
G(mmol/L)	5.6	5.2	7.0	6.5	5.7
$T_{60\text{s}}$ ($^{\circ}\text{C}$)	25.5	25.0	29.6	25.8	25.3
$T_{120\text{s}}$ ($^{\circ}\text{C}$)	24.8	24.7	29.2	24.7	24.6
T_{max} ($^{\circ}\text{C}$)	25.8	25.6	29.7	25.8	25.8

K($^{\circ}$ C/s)	0.042	0.038	0.107	0.042	0.042
--------------------	-------	-------	-------	-------	-------

受试者B

	饭前2小时	饭前0.5小时	饭后1小时	饭后2小时	饭后4小时
G (mmol/L)	8.3	8.1	12.5	11.9	11.8
T _{60s} ($^{\circ}$ C)	31.4	31.5	41.4	40.6	40.8
T _{120s} ($^{\circ}$ C)	29.2	28.8	33.3	33.0	32.7
T _{max} ($^{\circ}$ C)	31.6	31.6	41.4	40.8	40.8
K($^{\circ}$ C/s)	0.138	0.138	0.302	0.292	0.292

检测方式二 受试者A

	空腹服糖前	服糖后0.5小时	服糖后1小时	服糖后2小时
G (mmol/L)	5.1	7.3	8.2	7.4
T _{60s} ($^{\circ}$ C)	25.2	29.7	32.0	29.6
T _{120s} ($^{\circ}$ C)	24.5	29.2	30.1	29.0
T _{max} ($^{\circ}$ C)	25.5	29.8	32.0	29.8
K($^{\circ}$ C/s)	0.037	0.108	0.145	0.108

受试者C

	空腹服糖前	服糖后0.5小时	服糖后1小时	服糖后2小时
G (mmol/L)	7.5	8.3	10.2	11.0
T _{60s} ($^{\circ}$ C)	30.0	32.7	38.6	39.0
T _{120s} ($^{\circ}$ C)	29.2	32.0	34.5	34.9
T _{max} ($^{\circ}$ C)	30.0	32.9	38.6	39.2
K($^{\circ}$ C/s)	0.112	0.160	0.255	0.265

从上述检测结果可以看出，用本发明方法所得到的温度特征数据与常规葡萄糖氧化酶法得到的血糖值随时间的变化有完全一致的增减趋势。反应敏感，足以作为新的血糖表征值。但二者之间不是线性关系，不太可能用一个简单的数学解析式表出。而应该用一个非线性的经验公式或曲线来描述。这需要更多的实验，并通过统计分析后才能得出。

本发明提出的无创血糖检测方法与已有的及前述专利提出的各种血糖检测方法相比，具有以下先进性。

1、无创检测，不需频繁地抽取患者或仪器使用者的血液，减轻了痛苦，避免了抽血过程带来的感染风险。

2、不需易耗材料或配件，不需频繁使用价格高昂的葡萄糖氧化酶试纸或探头。

3、技术简洁实用，所用外热源和温度检测手段成熟，可靠性高。

4、相关设备操作方便，检测快速，成本低于其他大多数检测产品。

5、在本发明的基础上容易实现血糖的实时监控。

本发明已经过发明者反复实验验证，并在此基础上设计和制成了这种无创血糖快速检测仪样机。本发明是基于血糖浓度影响外热源对人体组织加热效果的实验事实。实验表明，血糖浓度与人体组织受外热源加热后的温度增加速率，停止加热后的最高温度，最高温度保持时间等参数呈正相关关系。所以，可以通过检测这些参数来推断血糖浓度的高低。

（四）、附图说明

图1是一种台式无创血糖检测仪的结构示意图。

图2是微波发生器的电路原理图。

图3是另一种台式无创血糖检测仪的结构示意图。

图4是一种佩戴式无创血糖检测仪的结构示意图。

图5是佩戴式无创血糖检测仪的侧视图。

图中：1—外壳、2—中央芯片、3—温度监测器、4—微波发生器，5—电池、6—微波天线、7—是预设温度单元、8—微波功率调节单元、9—微波作用时间调节单元、10—液晶显示屏、11—显示屏控制单元、12—检测显示灯、13—电源开关、14—保险盒、15—风扇、16—连接外电源的插座、17—检测孔、18—温度传感器探头、19—微波波导管、20—绝缘膜、21—档盖、22—半导体预热—预冷管、23—风扇气流出口的网状孔、24—计算机接口、25—外壳支撑脚、26表带。

2—中央芯片、201—控制程序及发送执行命令单元、202—数据处理及存储单元、203—A-D转换及放大电路、204—直流电源线路、205—数据显示控制电路；206—冷却风扇控制电路、207—预设温度调节电路、208—功率调节电路、209—时间调节电路。

4—微波发生器、41—磁控管、42—大容量电容、43—高压包（高压变压器）、44—电阻、45—电容、46—二极管、47—外加交流电源、48—变压器器铁芯、49—接地符号、50—电源开关、51—线圈。

（五）、具体实施方式

参见图1，根据本发明提出的上述检测原理和技术，可以设计出台式、便携式或手持式

具体的无创血糖检测设备。图1显示的是一种台式无创血糖检测仪的设计原理图。其检测部位是手指端部。外加热源是微波发生器。图中1是外壳。

2是中央芯片，负责全机检测程序的自动进行和检测数据处理。中央芯片的主要功能是存储可编程控制程序，发送执行命令及自动进行检测数据对比、计算和处理。其中包括控制程序及发送执行命令单元201；数据处理及存储单元202；A-D转换及放大电路203；直流电源线路204；数据显示控制电路205；冷却风扇控制电路206；温度监测器3与中央芯片的A-D转换及放大电路相连，后者与数据处理及存储单元相连，数据显示控制电路与数据处理及存储单元相连，中央芯片中的直流电源线路204主要用于提供各单元所需工作电压和电流。

其预设温度调节电路207与预设温度单元7连接，用于设置和增减调节预设温度。

其功率调节电路208与微波功率调节单元8连接，用于调节输入的微波强度。

其时间调节电路209与时间调节单元9连接，用于调整微波加热时间的长短。

3是温度监测器，负责温度监控和传输温度数据。

微波发生器4主要由磁控管41、高压包（高压变压器）43和大容量电容42组成，负责产生选定功率和时间的微波。

7是预设温度单元，其功能是供操作者设置和增减调节预设温度。

8是微波功率调节单元，通过它可预先调节输入微波的强度。

9是微波作用时间调节单元，通过它可人为调整微波加热时间的长短。

10是液晶显示屏，用于显示检测得到的血糖浓度，检测时间和以往检测数据等内容。

11是显示屏控制单元，是使用者用来控制显示内容的。它与数据显示控制电路相连。

12是检测显示灯，当微波发生器启动时，此灯将闪烁，提示正式检测已开始。检测完成后，此灯自动熄灭。

13是电源开关，14是保险盒，当外加电流过载时，可自动融断以保护整个设备。

15是风扇，其作用是在一次检测完成后对微波发生器降温，以免下一次检测前较高的设备温度影响检测结果。风扇进风口设在外壳侧壁，风扇气流正对微波发生器，气流出口设在进风口对面的侧壁。

16是固定在外壳上的连接外电源的插座。17是检测孔，其内径大小应使人的手指刚好插入，不太紧也不太松。可设多种型号，以适合于从儿童到有特别粗大手指的成人使用。检测孔深度可在5—50毫米内选择，一般可设计为所测手指的第一个关节长度。

18是设置在检测孔上的温度传感器探头。探头方向应垂直于孔内表面。探头的头部在后端弹簧的作用下，可稍伸出孔的内壁面，目的是使手指插入检测孔后，探头头部能以一定压

力垂直压在皮肤表面。可沿指头环向布置探头的位置，但应避开指甲部位，即不宜测指甲表面温度。探头数量越多，获得的温度数据也越多，越容易得到理想的温度变化特征，得到的检测值也越准确，但数据处理较繁，所需存储器的容量也越大。

19是微波波导管，由金属制成，管截面可以是矩型或圆型，管内径应稍大于检测孔，管壁厚可在0.1—10毫米内选择。17是检测孔，其内径大小应使人的手指刚好插入，不太紧也不太松。可设多种型号，以适合于从儿童到有特别粗大手指的成人使用。检测孔深度可在5—50毫米内选择，一般可设计为所测手指的第一个关节长度。微波波导管的作用是引导微波发射、传导方向，可使磁控管发出的微波主要作用于检测孔中的物质或介质，即手指前端的人体组织。

20是绝缘膜，其作用是绝缘隔离手指与波导管金属，以防止微波作用下两者之间的放电，造成患者有被电击的感觉（虽然很轻微），绝缘膜必须用不吸收微波的材料，如橡胶，塑料等制成，以免微波加热时烫伤手指，同时影响温度检测准确性。

21是挡盖，其作用是提示仪器使用者手指伸入检测孔的恰当深度，即以指尖端刚好触到挡板为止（指甲不能留长）。挡盖采用能透过微波的材料，如塑料或玻璃制成。

22是半导体预热—预冷管，其作用是当手指初始温度与预设温度不同时，通过适当加热或降温，使手指温度达到预设温度。由于手指与半导体预热—预冷管之间仅相隔一层金属的波导管和一层很薄的绝缘膜，所以手指温度容易在较短时间内被调整到需要值。

23是外壳壁上作为风扇气流出口的网状孔，其位置设计使得微波发生器，半导体预热—预冷管和检测孔内的温度都能尽快下降达到室温。

24是计算机接口，通过它可以实现检测仪和外接计算机之间的数据或信息交流。25是外壳支撑脚。

该检测仪的工作过程描述如下：当被检测手指伸入微波波导管的检测孔17，指尖触及挡盖21后，开动电源启动开关13，中央芯片2将发出指令，让温度监测器3开始通过温度探头18检测手指端部皮肤各点的初始温度，检测结果通过3传到2后，计算出平均温度并与储存在2中的预设温度相比较，如有差别，中央芯片2将发出指令，启动半导体预热—预冷管22，在温度探头18的监控下，决定预热或预冷的时间长短，并考虑皮下深度组织的温度均衡问题，直到确认整个指端的温度已完全达到预设温度为止。此时中央芯片2将发出正式检测的指令，让微波发生器4按预先设定的功率，频率和作用时间开始发送微波，同时检测显示灯12开始闪烁。微波通过微波波导管19被引向手指，温度监测器3开始（或稍后一定时间）通过探头18监测手指各点温度的变化，并将数据传输到中央芯片2进行存储。微波加热停止后，

检测显示灯12熄灭。但温度监测仍可能持续一定时间以获得更多的数据。中央芯片2将对所有存储的数据进行分析处理，按预定程序与内存信息作出比较和计算，最终得到手指毛细管全血血糖浓度值，并通过液晶显示屏10显示。检测完成后，手指退出检测孔17，中央芯片2将给出指令，启动风扇15，吹送空气冷却仪器，直到检测孔内温度探头测量得到的数值与室温相等为止。风扇停止后，关掉电源开关。等待下一次检测。检测仪使用者可通过接口24，调出存储在中央芯片中过去一段时期内的若干检测结果，转存在计算机中或送到医院供参考。

参见图2，该检测仪中涉及的微波发生器制造并不困难，可爱买零件和材料自己组装。图2是基本线路的设计方案之一。图中41是磁控管，42是高容量电容器，43是高压包（即能产生高压的变压器），44是电阻，45是电容，46是二极管，47是外加交流电源，48是变压器器铁芯，49是接地符号，50是电源开关，51是线圈。其中关键部件是磁控管，是由圆柱形阴极和同轴阳极组成的真空二极管。可以要求专业生产厂家按自己需要的参数加工生产。如市场上有现存合适的磁控管，也可直接购买。如日本松下的产品（型号：2M210—M1系列）。高压包也是这样，可以请专业厂家按要求特制。电容器可直接按参数要求购买。

上述台式检测仪中涉及的其它部件大部分都可以在市场上购买或请专业厂家制造。所谓中央芯片可以买普通的工况单片机来完成全部所需功能。比如，采用型号为89S52的单片机，其主频是24兆，可以输入8K的控制程序，并自带A—D转换。所谓温度监测器可以直接购买温度芯片，也可自己买材料组装。比如，采用铜—康铜热电偶时，从接触皮肤的探头传出的模拟信号（电压值）先要放大，再进行A—D转换。所以温度监测器就主要包括放大和数字转换部分，这些都是常规的部件，很容易从市场上买到。如采用前述89S52单片机，则A—D转换也可省掉，因单片机已自带此功能。同样显示屏也可直接从市场上购买。比如，128X128图形点阵液晶模块，带中英文字库，可显示8行汉字或英文，有内置T6963C控制器，自带负压和LED背光。可由前述单片机提供的编程，让液晶显示屏自动显示所需的界面，如血糖值和检测时间，也可由以前的血糖检测数据等。也可由显示屏控制单元或按键人为控制其它功能，如调出以前的血糖检测数据等。预设温度单元可有多种方式制成，最简单的是仅设计几个预设温度档，如23⁰C，28⁰C和32⁰C，用普通的换档开关或波段开关连接单片机即可。微波功率调节单元也有多种方式实现。最简单的是用电阻控制输入电流，即用可变电阻来实现。微波作用时间单元可用市场上可买到的各种时间控制器来组装。也需和单片机连接。风扇可采用普通计算机用风扇，其开关时间同样可编程后由单片机控制。半导体预热—预冷管可以买零件自制，也可请专业厂家按要求定制，这类产品已很普遍，价格不高。关键

还是需通过合适的编程，输入单片机后实现准确的预热—预冷控制。其它零件，如电源开关，保险管，外壳，计算机接口，插座等都很容易购买后组装。微波波导管可购买金属材料自制，绝缘膜可用橡胶材料制造。上述台式检测仪已由发明人造出，并已用它进行了大量检测实验。效果很好。

参见图3，对于不方便用手指检测的患者或仪器使用者，图3给出了另一种检测人体任一部位皮下毛细管全血血糖浓度的检测仪原理图。与图1比较，仅在个别地方有所改动。即将金属波导管19伸出外壳外一段距离。微波通过波导管的空腔17被导出箱外，直接作用于压在波导管口处的皮肤及深层组织，波导管口与皮肤之间由能透过微波的绝缘膜20所隔开，以免发生放电。温度传感器探头18环绕波导管口设置。为使探头垂直并压紧所测体表皮肤，同样在探头后部设置弹簧。探头数量可在一定范围内选择。数量越多，获得的温度数据也越多，越容易得到理想的温度变化特征。但数据处理较繁，所需存储器的容量也越大。图中22是波导管外的绝缘保护层该检测仪的工作过程与图1所示检测仪唯一不同的是：不是将手指伸进检测孔检测，而是将体表某部位（如手掌心，拇指正面，手腕部等）紧贴微波波导管口，让温度探头均匀压在皮肤上后再开机，直到检测完成。必须指出，在此设计中，预设温度应高于通常的体表温度。比如，待检测部位通常温度在 $23-28^{\circ}\text{C}$ 范围内变化，可将预设温度定在 30°C 。这样做的目的是使每次检测时的初始温度都低于预设温度，然后由中央芯片2根据差值启动微波发生器发出短暂微波，加热检测区域，调整初始温度，直到达到预设温度为止。如此设计的显著优点是省掉了专门的半导体预热—预冷管（即图1中的部件22）。但是预设温度的设置必须考虑与微波功率和作用时间的配合。如果功率和时间不变，过高的预设温度可能造成皮肤因加热过度而被受伤。为此，加热时体表皮肤的最高温度必须控制在 45°C 以内，最好不超过 42°C 。

图1和图3显示的是以室内交流电源为微波产生能源的台式检测仪。当然，也可设计出自带电池的加热装置并用于便携式或佩戴式血糖检测仪。另一种选择则是象常见的手机（cellphone）那样，吸收通讯微波塔发射在空中的电磁波，使电磁波能转换为检测时加热人体体表某一微小区域的热能。实验表明，使用手机拨号时，外来微波辐射较强，通话时则较弱。但通话3分钟，仍可使深层脑细胞升温 $1-2^{\circ}\text{C}$ 。所以，利用空中电磁波的能量足以达到加热人体体表某一微小区域，使其温度明显升高的目的。另一方面，这种强度的微波辐射至今没有证据表明会对人体组织产生伤害（否则人们将不可能使用手机通话），因而也是安全的。

图4、5显示的是一种佩戴式无创血糖检测仪的结构示意图。整个检测仪外形就象一只

电子表。微波天线6就象普通收音机天线一样，它可以通过伸缩来调整长短，使接收的电磁波达到合适的强度。它还可以处于侧放，如图4所示或竖立如图5所示位置，以方便佩戴。表带26是可调节的表带，用来将检测仪佩戴在手腕上。预设温度单元的功能是供操作者设置和增减调节预设温度。微波功率调节单元可预先调节接受微波的强度。微波作用时间调节单元可人为调整接收微波时间的长短。检测启动开关，按下开关，检测仪开始工作。显示屏控制单元是使用者用来控制显示内容的。电池5是检测仪自带的可充电电池。温度传感器探头垂直压紧所测体表皮肤，同样在探头后部设置弹簧。探头环绕微波波导管，数量可视探头大小来选择。波导管横截面最好不大于100平方毫米，较小的面积使微波加热均匀，温升较快，检测结果较为准确。挡盖21由能透过微波的材料制成。中央芯片的功能与前面图1和图3显示的设计中的中央芯片相似。

参见图4、5，佩戴式无创血糖检测仪的工作过程描述如下：当仪器使用者将检测仪佩戴到手腕，并让温度传感器探头轻压在腕部皮肤上后，开动启动开关，中央芯片将发出指令，让温度探头检测接触皮肤各点处的初始温度，检测结果传到后，计算出平均温度并与储存在中的预设温度相比较，预设温度通常设计得高于一般体表温度。所以初始温度通常会低于预设温度。这时中央芯片将发出指令，启动半导体预热单元，在温度探头的监控下，决定预热时间的长短，并考虑皮下深度组织的温度均衡问题，直到确认整个区域温度已完全达到预设温度为止。此时中央芯片将发出正式检测的指令，按预先设定的功率和作用时间开始接收空中的微波，微波通过波导管直接对正下方的区域加热，探头将监测区域周边各点温度的变化，并将数据传输到中央芯片进行存储。微波加热停止后温度监测仍可能持续一定时间以获得更多的数据。中央芯片将对所有存储的数据进行分析处理，按预定程序与内存信息作出比较和计算，最终得到毛细血管全血血糖浓度值，并通过液晶显示屏显示出来。

作为一种优化组合，还可以将这种检测仪的中央芯片与时钟和手机结合在一起。实现一机三用，即测血糖，时间显示和手机通讯。这种设计的一个显著优点是：检测完成后，存储在中央芯片中过去一段时期内的若干检测结果，均可很方便地通过手机功能发送到医院或给家人供参考。尽管这类佩戴式检测仪的样机尚未造出，但因微波通讯手机已有成熟技术，所以除零件的小型化外，制造这类检测仪没有原则性困难。

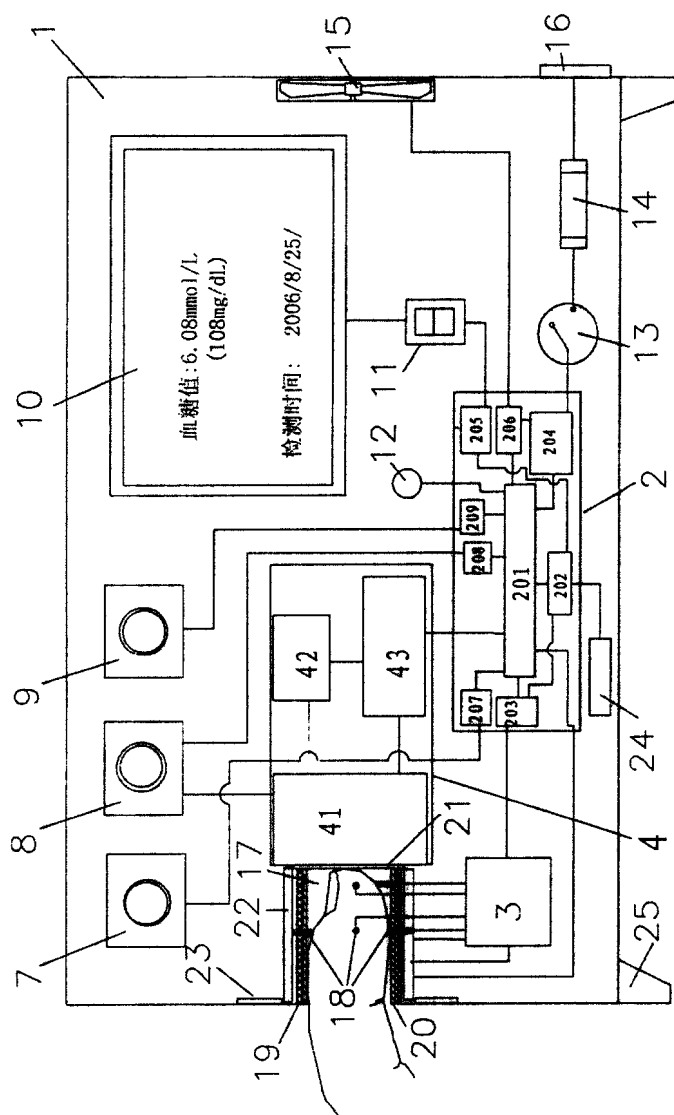


图 1

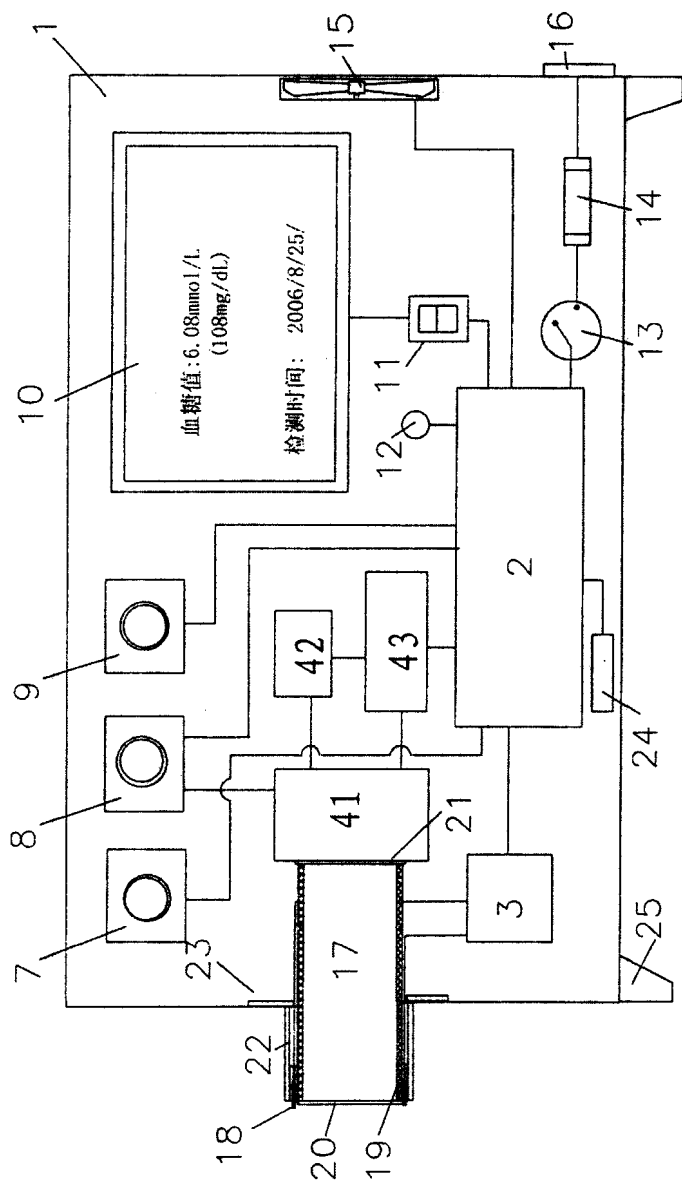


图 3

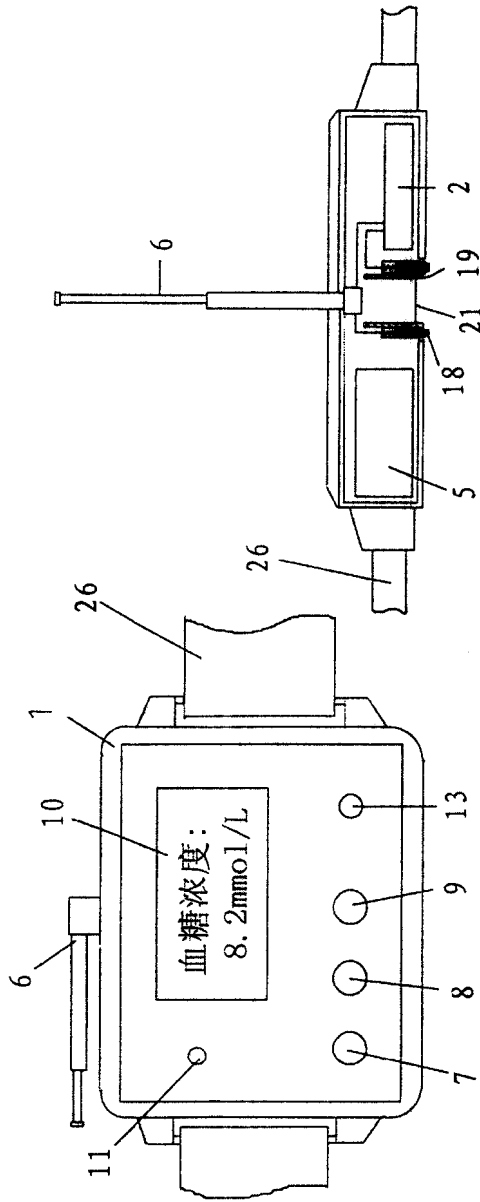


图 5

图 4

专利名称(译)	无创快速血糖检测方法及其检测仪		
公开(公告)号	CN100342825C	公开(公告)日	2007-10-17
申请号	CN200510200752.3	申请日	2005-11-28
[标]申请(专利权)人(译)	何宗彦		
申请(专利权)人(译)	何宗彦		
当前申请(专利权)人(译)	何宗彦		
[标]发明人	何宗彦		
发明人	何宗彦		
IPC分类号	A61B5/145 A61B5/00		
代理人(译)	王琳		
审查员(译)	赵鑫		
其他公开文献	CN1775174A		
外部链接	Espacenet SIPO		

摘要(译)

一种无创快速血糖检测方法及其检测仪，采用外加热源对人体被检测皮肤及深层组织进行加热，并用温度监测器进行温度动态监测，将测得到的温度变化特征值输入无创快速血糖检测仪的中央芯片，由该中央芯片将该温度变化特征值与预先内置的相关曲线或对应关系式血糖对应值的相似性进行对比分析和处理，并推算出被检测人体的血糖值，中央芯片向无创快速血糖检测仪的显示屏输出被检测人体的血糖值。解决了无创、快速、安全、可靠、又相对简单地检测血糖的问题。本发明可以是台式、便携式或手持式，其中中央芯片与时钟和/或手机的数据存储元件连接，在血糖检测完成后，存储在中央芯片中过去一段时期内的检测结果，可通过手机发送到医院或给家人供参考。

