

[19] 中华人民共和国国家知识产权局

[51] Int. Cl⁷

A61B 5/145

A61B 5/01

A61B 5/00

A61B 10/00



[12] 发明专利申请公开说明书

[21] 申请号 200410031650.9

[43] 公开日 2005 年 8 月 24 日

[11] 公开号 CN 1657005A

[22] 申请日 2004. 3. 31

[21] 申请号 200410031650.9

[30] 优先权

[32] 2004. 2. 17 [33] JP [31] 2004 - 040380

[71] 申请人 株式会社日立制作所

地址 日本东京都

[72] 发明人 赵玉京 金允玉 永田浩司 三卷弘

[74] 专利代理机构 北京银龙知识产权代理有限公司

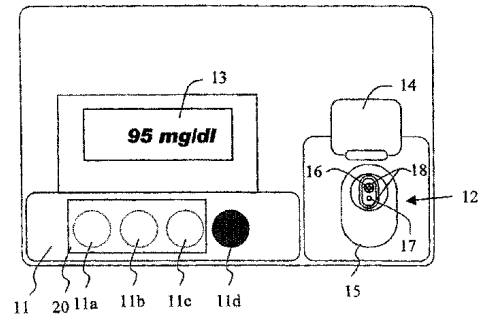
代理人 熊志诚

权利要求书 3 页 说明书 20 页 附图 17 页

[54] 发明名称 血糖值测定装置

[57] 摘要

本发明涉及不需取血测定身体中葡萄糖浓度的无侵袭血糖值测定装置。本发明提供的无侵袭血糖值测定装置即使是伴随糖尿病产生视觉、触觉的并发症的患者也可以容易地操作。本发明采用的技术方案是：在通过用血液中氧饱和度和血流量修正以温度测定方式的无侵袭血糖值测定值，并且还考虑了干扰物质对血液中氧饱和度的影响，以谋求测定数据稳定化的血液中葡萄糖浓度测定装置中，将用于进行测定控制的控制按钮的形状或颜色与功能相对应，使其既可利用视觉也可利用触觉加以识别。



I S S N 1 0 0 8 - 4 2 7 4

1. 一种血糖值测定装置，其具有：测定来自体表的多个温度、得到用于计算出与来自上述体表的散热有关的对流传热量和辐射传热量的信息的热量测定部，得到与血液中氧量有关的信息的氧量测定部，存储与上述多个温度及上述血液中氧量分别对应的参数和血糖值的关系的存储部，将由上述热量测定部及上述氧量测定部输入的多个测定值分别转换成上述参数、并将上述参数运用于存储在存储部的上述关系中计算血糖值的运算部，显示由上述运算部计算出的血糖值的显示部，由指示测定开始的测定开始按钮和进行测定开始指示以外的控制的控制按钮组成的多个操作按钮，其特征在于，上述氧量测定部具有获得与血流量有关的信息的血流量测定部和获得血液中的血红蛋白浓度、血红蛋白氧饱和度的光学测定部；上述血流量测定部具有体表接触部、与上述体表接触部邻接设置的邻接温度检测器、检测离开上述体表接触部的位置的温度的间接温度检测器、连接上述体表接触部和间接温度检测器的热传导部件。

2. 根据权利要求1所述的血糖值测定装置，其特征在于，上述测定开始按钮和其他操作按钮具有不同的形状。

3. 根据权利要求1所述的血糖值测定装置，其特征在于，上述测定开始按钮和其他操作按钮具有不同的颜色。

4. 根据权利要求1所述的血糖值测定装置，其特征在于，上述测定开始按钮具有比其他操作按钮大的形状。

5. 根据权利要求1所述的血糖值测定装置，其特征在于，其具有覆盖上述测定开始按钮以外的操作按钮的自由开闭的盖。

6. 一种血糖值测定装置，其特征在于，其具有：测定环境温度的环境温度测定器，接触体表的体表接触部，邻接上述体表接触部设置的邻接温度检测器，测定来自上述体表的辐射热的辐射热检测器，连接上述体表接触部设置的热传导部件，邻接上述热传导部件并且设置在离开上述体表接触部的位置、检测离开上述体表接触部的位置的温度的间接温

度检测器，向上述体表接触部照射至少 2 个不同波长的光的光源，检测上述光由上述体表反射产生的反射光的光检测器，具有将上述邻接温度检测器、上述间接温度检测器、上述环境温度测定器、上述辐射热检测器及上述光检测器各自的输出分别转换成参数的转换部和预先存储上述参数和血糖值的关系、并将上述参数运用于上述关系计算出血糖值的处理部的运算部，显示由上述运算部输出的血糖值的显示部，由指示测定开始的测定开始按钮和进行测定开始指示以外的控制的控制按钮组成的多个操作按钮。

7. 根据权利要求 6 所述的血糖值测定装置，其特征在于，上述测定开始按钮和其他操作按钮具有不同的形状。

8. 根据权利要求 6 所述的血糖值测定装置，其特征在于，上述测定开始按钮和其他操作按钮具有不同的颜色。

9. 根据权利要求 6 所述的血糖值测定装置，其特征在于，上述测定开始按钮具有比其他操作按钮大的形状。

10. 根据权利要求 6 所述的血糖值测定装置，其特征在于，其具有覆盖上述测定开始按钮以外的操作按钮的自由开闭的盖。

11. 一种血糖值测定装置，其特征在于，其具有：测定环境温度的环境温度测定器，接触体表的体表接触部，邻接上述体表接触部设置的邻接温度检测器，测定来自上述体表的辐射热的辐射热检测器，连接上述体表接触部设置的热传导部件，邻接上述热传导部件并且设置在离开上述体表接触部的位置、检测离开上述体表接触部的位置的温度的间接温度检测器，存储与血液中血红蛋白浓度和血红蛋白氧饱和度有关的信息的存储部，具有将上述邻接温度检测器、上述间接温度检测器、上述环境温度测定器、上述辐射热检测器的输出转换成多个参数的转换部和预先存储上述参数和血糖值的关系、并将上述参数运用于上述关系计算出血糖值的处理部的运算部，显示由上述运算部输出的血糖值的显示部，由指示测定开始的测定开始按钮和进行测定开始指示以外的控制的控制按钮组成的多个操作按钮。

12. 根据权利要求 11 所述的血糖值测定装置，其特征在于，上述测

定开始按钮和其他操作按钮具有不同的形状。

13. 根据权利要求 11 所述的血糖值测定装置，其特征在于，上述测定开始按钮和其他操作按钮具有不同的颜色。

14. 根据权利要求 11 所述的血糖值测定装置，其特征在于，上述测定开始按钮具有比其他操作按钮大的形状。

15. 根据权利要求 11 所述的血糖值测定装置，其特征在于，其具有覆盖上述测定开始按钮以外的操作按钮的自由开闭的盖。

血糖值测定装置

技术领域

本发明涉及不需取血测定身体中葡萄糖浓度的无侵袭血糖值测定装置。

背景技术

Hilson 等人报道了向糖尿病患者静脉注射葡萄糖后,脸和舌头下面的温度变化(非专利文献 1—Diabete & Metabolisme, “Facial and sublingual temperature changes following intravenous glucose injection in diabetics” by R.M.Hilson and T.D.R Hockaday,1982,8,15-19)。Scott 等人对糖尿病患者和体温调节的问题进行了论述(非专利文献 2—Can.J.Physiol.Pharmacol., “Diabetes mellitus and thermoregulation”, by A.R.Scott,T.Bennett,I.A.MacDonald,1987,65,1365-1376)。根据这些研究结果,Cho 等人提出了不用取血,通过测定温度求出血液中葡萄糖浓度的方法及装置(专利文献 1—美国专利第 5,924,996 号公报,专利文献 2—美国专利第 5,795,305 号公报)。

另外,对于不用取血算出葡萄糖浓度还正进行各种尝试。例如,提出如下方法,用 3 个波长的近红外光照射测定部位,检测出透过光强度,同时检测出体温,求出吸光度的 2 次微分值的代表值,对应基于预先设定的基准温度产生的体温偏移修正上述代表值,求出与被修正的代表值相当的血糖浓度(专利文献 3—日本特开 2000-258343 号公报)。还提供了在测定部位检测体温的同时进行加热或冷却,基于温度变化瞬间的光照射测定减光度,而后测定作为减光度与温度的依赖关系的原因的葡萄糖浓度的装置(专利文献 4—日本特开平 10-33512 号公报)。另外报道了取参照光和照射试样后的透过光的输出比,从输出比的对数和体温的 1 次式计算出葡萄糖浓度的装置(专利文献 5—特开平 10-108857 号公报)。

血液中的葡萄糖(血糖)在细胞内发生葡萄糖氧化反应,产生维持

身体必需的能量。特别是在基础代谢的状态，由于产生的能量大部分作为维持体温的热量，可以预测血液中的葡萄糖浓度和体温之间存在何种关系。但是，如研究因病发烧所表明的那样，体温也会由于葡萄糖浓度以外的重要因素产生变动。以往，虽提出了不用取血通过测定温度求出血液中葡萄糖浓度的方法，但很难说具有足够的精度。

发明内容

本发明的目的是提供可以根据被检测者的温度数据，不用取血，高精度地测定血液中的葡萄糖浓度的血糖值测定装置，特别是，提供具有即使操作装置的患者、即糖尿病患者根据其病症已产生各种并发症，也可以正确并且顺利地测得血液中葡萄糖浓度的操作手段的血糖值测定装置。

首先，对本发明的不用取血高精度地求出血液中的葡萄糖浓度的方法及装置进行说明。血糖通过血管系统特别是毛细血管提供给全身的细胞。在人体内存在复杂的代谢路径，葡萄糖氧化实质上是血糖和氧反应，生成水、二氧化碳并产生能量的反应。这里所说的氧是由血液供给细胞的氧，氧供给量由血液中的血红蛋白浓度、血红蛋白氧饱和度和血流量决定。另一方面，由于葡萄糖氧化在体内产生的热量通过对流、热辐射、传导等方式被身体吸收。我们认为体温是由在体内的葡萄糖燃烧的能量生成量，即生热和散热的平衡决定的，可认为有如下的模型：

- (1) 生热量和散热量视为相等。
- (2) 生热量是血液中葡萄糖浓度和氧供给量的函数。
- (3) 氧供给量由血液中血红蛋白浓度、血液中血红蛋白氧饱和度和毛细血管中的血流量决定。
- (4) 散热量主要是由热对流和热辐射决定。

依据该模型发现，对体表进行热测定，同时测定与血液中氧浓度有关的参数及与血流量有关的参数，采用这些测定结果可以高精度地求出血糖值，从而完成本发明。作为实例之一，可以把身体的一部分例如指尖作为测定对象进行为求出上述参数的测定。与对流和辐射有关的参数可以通过对指尖进行热测定求得。与血液中血红蛋白浓度及血液中血红

蛋白氧饱和度有关的参数，可以依分光学方式测定血液中的血红蛋白，通过结合氧的血红蛋白和未结合氧的血红蛋白比率求出。另外，特别是对于与血液中血红蛋白浓度及血红蛋白氧饱和度有关的参数，即使不进行测定而采用预先存储的常数也不会对测定精度有太大损害。与血流量有关的参数可以通过测定由皮肤的热传递量求出。

在此，对操作上述方法的测定血液中葡萄糖浓度的装置的患者即糖尿病患者的特性进行说明。糖尿病患者对应其病症会产生各种并发症已是公知。作为并发症的主要例子，可以列举糖尿病性网膜症和糖尿病性神经障碍。糖尿病性网膜症是由于高血糖状态持续，对网膜的氧和营养供给停滞，从而产生视力降低或失明等症状的状态。另外，糖尿病性神经障碍大致分为运动神经、知觉神经、自律神经的障碍。特别是，要是产生运动神经或知觉神经的障碍时，指尖感觉麻痹，很难正确地动作。

本发明为了做到即使是伴随糖尿病产生并发症的患者也可以正确并且顺利地测定血液中葡萄糖浓度，因而做成能通过视觉或触觉可以简单地判别患者操作的操作按钮。另外，将患者在日常测定中没有必要操作的操作按钮做成客观上处于不能操作的状态。

作为本发明的血糖值测定装置的一个例子，具有：测定来自体表的多个温度、得到用于计算出与来自上述体表的散热有关的对流传热量和辐射传热量的信息的热量测定部，得到与血液中氧量有关的信息的氧量测定部，存储与上述多个温度及上述血液中氧量分别对应的参数和血糖值的关系的存储部，将由上述热量测定部及上述氧量测定部输入的多个测定值分别转换成上述参数、并将上述参数运用于存储在存储部的上述关系中计算血糖值的运算部，显示由上述运算部计算出的血糖值的显示部，由指示测定开始的测定开始按钮和进行测定开始指示以外的控制的控制按钮组成的多个操作按钮，其特征在于，上述氧量测定部具有获得与血流量有关的信息的血流量测定部和获得血液中的血红蛋白浓度、血红蛋白氧饱和度的光学测定部；上述血流量测定部具有体表接触部、与上述体表接触部邻接设置的邻接温度检测器、检测离开上述体表接触部的位置的温度的间接温度检测器、连接上述体表接触部和间接温度检测器的热传导部件。

本发明的血糖值测定装置的另一例子是具有：测定环境温度的环境温度测定器，接触体表的体表接触部，邻接上述体表接触部设置的邻接温度检测器，测定来自上述体表的辐射热的辐射热检测器，连接上述体表接触部设置的热传导部件，邻接上述热传导部件并且设置在离开上述体表接触部的位置、检测离开上述体表接触部的位置的温度的间接温度检测器，向上述体表接触部照射至少2个不同波长的光的光源，检测上述光由上述体表反射产生的反射光的光检测器，具有将上述邻接温度检测器、上述间接温度检测器、上述环境温度测定器、上述辐射热检测器及上述光检测器各自的输出分别转换成参数的转换部和预先存储上述参数和血糖值的关系、并将上述参数运用于上述关系计算出血糖值的处理部的运算部，显示由上述运算部输出的血糖值的显示部，由指示测定开始的测定开始按钮和进行测定开始指示以外的控制的控制按钮组成的多个操作按钮。

本发明的血糖值测定装置的再一例子是具有：测定环境温度的环境温度测定器，接触体表的体表接触部，邻接上述体表接触部设置的邻接温度检测器，测定来自上述体表的辐射热的辐射热检测器，连接上述体表接触部设置的热传导部件，邻接上述热传导部件并且设置在离开上述体表接触部的位置、检测离开上述体表接触部的位置的温度的间接温度检测器，存储与血液中血红蛋白浓度和血红蛋白氧饱和度有关的信息的存储部，具有将上述邻接温度检测器、上述间接温度检测器、上述环境温度测定器、上述辐射热检测器的输出转换成多个参数的转换部和预先存储上述参数和血糖值的关系、并将上述参数运用于上述关系计算出血糖值的处理部的运算部，显示由上述运算部输出的血糖值的显示部，由指示测定开始的测定开始按钮和进行测定开始指示以外的控制的控制按钮组成的多个操作按钮。

在此，最好是将测定开始按钮做成和其他操作按钮不同的形状及/或不同的颜色，将其做成比其他操作按钮大的形状也是有效的。另外，也可以具有覆盖测定开始按钮以外的操作按钮的自由开闭的盖。

采用本发明，即使对于产生伴随糖尿病的与视觉、触觉有关的并发

症的患者操作也容易，可以提供高精度的无侵袭血糖值测定装置。

附图说明

- 图 1 是说明从体表到块体的热传递的模型图；
图 2 是表示温度 T1 及温度 T2 的测定值的时间变化图；
图 3 表示温度 T3 的时间变化的测定例；
图 4 是图示各种传感器的测定值和由此导出的参数的关系的说明图；
图 5 是本发明的无侵袭血糖值测定装置的俯视图；
图 6 是表示装置的操作顺序图；
图 7 是表示本发明的无侵袭血糖值测定装置的其他例的俯视图；
图 8 是表示本发明的无侵袭血糖值测定装置的其他例的俯视图；
图 9 是表示本发明的无侵袭血糖值测定装置的其他例的俯视图；
图 10 是表示本发明的无侵袭血糖值测定装置的其他例的俯视图；
图 11 是表示本发明的无侵袭血糖值测定装置的其他例的俯视图；
图 12 是测定部的详细图；
图 13 是表示在装置内数据处理的流程的概念图；
图 14 是本发明的葡萄糖浓度计算值和酶电极法的葡萄糖浓度测定值的绘制图；
图 15 是表示测定部的其他例的详细图；
图 16 是表示在装置内的数据保管场所的概念图；
图 17 是本发明的葡萄糖浓度计算值和酶电极法的葡萄糖浓度测定值的绘制图。

具体实施方式

下面，结合附图对本发明的实施方式进行说明。为了容易理解，在下面的附图中对于同样的功能部分标注相同的符号进行说明。

首先，对具体的上述模型进行说明。考虑散热量问题时，作为其主要因素的对流传热与环境温度（室温）和体表温度之间的温度差有关，依斯蒂芬-玻耳兹曼定律，作为另一主要因素的辐射的散热量，同体表温度的 4 次方成比例。由此可知，由人体散发的热量与室温和体表温度有

关。另一方面，作为与生热量有关的再一个主要因素的氧供给量表示为血红蛋白、血红蛋白氧浓度和血流量的乘积。

这里，血红蛋白浓度可以通过氧结合型血红蛋白和还原（脱氧）型血红蛋白的摩尔吸光系数相等的波长（等吸光波长）吸光度来测定。血红蛋白氧饱和度可以通过测定上述等吸光波长的吸光度，及氧结合型血红蛋白和还原型血红蛋白的摩尔吸光系数之比为已知的最少另外 1 个波长的吸光度，解联立方程式来测定。即，血红蛋白浓度和血红蛋白氧饱和度可以通过测定最少 2 个波长的吸光度得到。

剩下的是血流量。血流量可以通过各种方法测定，下面对其测定方法的一个例子进行说明。

图 1 是说明在具有某程度热容量的固体块接触体表一定时间后离开时，从体表到块的热传递的模型图。块的材质可以做成塑料等的树脂例如氯乙烯。这里，着眼于块和体表接触部分的温度 T_1 的时间变化，及在块上部离开体表的位置的温度 T_2 的时间变化。血流量可以主要通过追踪温度 T_2 （在块上部空间离开体表的点的温度）的时间变化来推定。下面详细地说明。

块和体表接触前，块的 2 个点的温度 T_1 、 T_2 与室温 T_r 相等。当体表温度 T_s 比室温 T_r 高时，如果块和体表接触，温度 T_1 由于从皮肤的热传递迅速上升，并接近体表温度 T_s 。另一方面，由于传导到块内的热量从固体块表面放热，温度 T_2 比 T_1 减弱，并且稳定上升。温度 T_1 、 T_2 的时间变化依赖于从体表到块的热传递量。从体表到块的热传递量取决于流在皮肤下的毛细血管中的血流量。要是把毛细血管看作热交换器，从毛细血管到周围的细胞组织的热传递系数可以作为血流量的函数被给出。因而，通过追踪温度 T_1 、 T_2 的时间变化，如果测定了从体表到块的热传递量，就可以推定从毛细血管到细胞组织的热传递量，并可以由此推定血流量。因此，通过追踪 T_1 、 T_2 的温度随时间的变化，如果测定了从体表到块的热传递量，就可以推定从毛细血管到细胞组织的热传递量，并由此可以推定血流量。

图 2 是表示与块的体表接触部分的温度 T_1 及离开体表接触位置的块

上部位置的温度 T_2 的测定值的时间变化图。使块与体表接触时 T_1 测定值迅速上升，分离时缓慢下降。

图 3 表示通过辐射温度检测器测定的温度 T_3 的测定值的时间变化。由于作为温度 T_3 是测定从体表的辐射引起的温度，因此要比其他传感器对温度变化的反应灵敏。由于辐射热以电磁波传播，可以在瞬间传达温度变化。因此，例如，如下述的图 12 所示，如果将辐射温度检测器设置在要检测来自体表的辐射热的块和体表接触位置的附近，从温度 T_3 的变化可以检测出块和体表的接触开始时刻 t_{start} 及接触终止时刻 t_{end} 。例如，如图 3 所示设定温度阈值，将超过阈值之时设定为接触开始时刻 t_{start} ，将从温度阈值下降之时设定为接触终止时刻 t_{end} 。温度阈值例如设定为 32°C 等温度。

接着，以 S 字曲线、例如逻辑曲线近似时刻 t_{start} 和时刻 t_{end} 之间的 T_1 测定值。逻辑曲线设温度为 T 、时刻为 t ，以下式表示。

[数 1]

$$T = \frac{b}{1 + c \times \exp(-a \times t)} + d$$

可以通过利用非线性最小平方法求得系数 a ， b ， c ， d 近似测定值。对求得的近似式，把 T 从时刻 t_{start} 到时刻 t_{end} 积分得到的值设为 S_1 。

同样，由 T_2 测定值算出积分值 S_2 。这时， $(S_1 - S_2)$ 越小，意味着从手指表面到 T_2 位置的热传递量越大。另外，手指接触时间 t_{CONT} ($=t_{end} - t_{start}$) 越长， $(S_1 - S_2)$ 越大。由此，把 a_5 作为比例系数，把 $a_5 / (t_{CONT} \times (S_1 - S_2))$ 作为表示血流量的参数 X_5 。

由以上说明可知，用于通过上述模型求出血液中葡萄糖浓度所必要的测定量是室温（环境温度）、体表温度、与体表接触的块的温度变化、来自体表的辐射的温度及最少 2 个波长的吸光度。

图 4 是图示各种传感器的测定值和由此导出的参数的关系的说明图。准备与体表接触的块，通过在其 2 处设置的 2 个温度传感器测定 2 种温度 T_1 和 T_2 的时间变化。以另外的方法测定体表的辐射温度 T_3 和室温 T_4 。另外，以与血红蛋白的吸收有关的至少两种波长测定吸光度 A_1 、

A_2 。由温度 T_1 、 T_2 、 T_3 、 T_4 得到与血流量有关的参数。由温度 T_3 得到与辐射传热量有关的参数，由温度 T_3 和 T_4 得到与对流传热量有关的参数。另外，由吸光度 A_1 得到与血红蛋白浓度有关的参数，由吸光度 A_1 和 A_2 得到与血红蛋白氧饱和度有关的参数。

接着，依据本发明的原理对实现无侵袭血糖值的测定的具体装置结构进行说明。

图 5 是本发明的无侵袭血糖值测定装置的俯视图。该装置中作为体表使用指尖肚的皮肤，也可以使用其它体表。

在装置上面，设有操作部 11，放置作为测定对象的手指的测定部 12，显示测定的结果、装置状态和测定值等的显示部 13。在操作部 11 中，配置有用于进行装置操作的 4 个按钮 11a~11d。在此，按钮 11d 是测定开始按钮，是用于患者从电源接通直到测完血糖值进行操作的按钮。作为操作按钮 11a, b, c 的具体功能，可以列举在装置中设定日期和时间信息的功能、设定机器的识别序号的功能、进行 IC 卡等的数据处理的功能、管理电源状态的功能等。在测定部 12 中，设有盖 14，打开盖 14（图表示开盖的状态）时，在手指放置导槽 36 中存在具有椭圆形周边的手指放置部 15。在手指放置部 15 中，有辐射温度传感器的开口端 16、接触温度传感器部 17 和光学传感器部 18。

图 6 表示装置的操作顺序。如果按压操作部的测定开始按钮 11d 接通装置电源，在液晶显示器上显示“预热”，装置内的电子电路被预热。同时，检测程序工作，自动检测电子电路。“预热”终止时，在液晶显示部显示“请开始测定”。患者按压操作部的测定开始按钮 11d 开始测定。随后，由于显示“请放置手指”，要是将手指放置在手指放置部上，在液晶显示部显示脉冲分频。当脉冲分频终止时，在液晶显示部显示“请离开手指”。如果将手指离开手指放置部，在液晶显示部显示“数据处理中”。然后，在液晶显示部显示血糖值。在该时刻，所显示的血糖值连同日期·时间存储在 IC 卡中。若要读取显示的血糖值，按操作部的按钮 11d。装置在约 1 分钟后进入等待下次测定、在液晶显示部显示“请放置手指”的状态。

如上所述，使用者为了利用本发明的不需取血高精度地求出血液中葡萄糖浓度的方法及装置测定血液中葡萄糖浓度，必须进行用于测定开始的控制、从本实施例中设置的4个控制按钮中选择1个施以按压动作。如前面所述，作为使用者的糖尿病患者根据病情的进展情况可能产生各种并发症。例如，发生糖尿病性网膜障碍的情况，考虑到视力的下降，即使是所说的选择测定开始按钮进行按压的简单动作，正确地选择按钮也是困难的。因此，在本实施例中如图7所示，将测定开始按钮11d做成与其他操作按钮11a~11c不同的形状以便不通过视觉也可以判别其功能。另外，如图8所示，即使将所有的操作按钮做成不同的形状，其效果也是同样的。进而，本例的情况，由于所有的操作按钮具有不同的形状，要是预先明确了操作按钮的功能和形状的对应，即使是具有视觉障碍的使用者可以从操作按钮的形状理解、使用全部的功能。

另一方面，还考虑到由于糖尿病性神经障碍对运动神经产生障碍，即使视力没有障碍也难于将指尖定位在想放置的位置上的情况。即使对于这样的使用者，上述形状的操作按钮的差别也是有效的。例如，如图9所示，使用频度高的按钮例如测定开始按钮11d可考虑做得比其他按钮大。这样，由于用于定位指尖的目标变大，可以容易地操作按钮。

另外，在由于糖尿病性神经障碍对知觉神经产生障碍的情况，如图10所示，将操作按钮的功能和颜色相对应的方法是有效的。这种情况，使用频度高的按钮例如测定开始按钮11d做成与其他的操作按钮11a~11c不同的颜色。另外，即使全部按钮做成不同的颜色效果也是同样的。进而，即使将全部控制按钮做成不同的颜色和形状效果也是同样的。

另外，如图11所示，将操作按钮中使用者操作必须的测定开始按钮11d以外的按钮11a~11c用自由开闭的按钮盖20隐藏覆盖的结构也是有效的。这种情况，由于可以使测定开始按钮11d以外的按钮客观上不起作用，即使是具有上述症状的患者误操作的可能性也可以降低。

图12是表示测定部的详图，图12(a)是俯视图，图12(b)是其XX截面图，图12(c)是其YY截面图。

首先，对本发明的无侵袭血糖值测定装置的温度测定进行说明。在

被检测部（指肚）接触的部分设置有热传导率高的材料例如用金做的薄板 21，以加热方式连接到该薄板 21 上的比薄板 21 热传导率低材料，例如由聚氯乙烯制成的棒状的热传导部件 22 伸到装置内部。作为温度传感器，设有作为测定薄板 21 的温度并与被检测部邻接的温度检测器的热敏电阻 23，及作为测定仅距薄板 21 一定距离的热传导部件的部分的温度并对被检测部属间接的温度检测器的热敏电阻 24。在可以看透放置在手指放置部 15 上的被检测部（指肚）的装置内部的位置设置有红外线透镜 25，在红外线透镜 25 的下方通过红外线透过窗 26 设置有热电检测器 27。另外，靠近热电检测器 27 设置有另一热敏电阻 28。

这样测定部的温度传感器部具有 4 个温度传感器，测定下面的 4 种温度。

- (1) 手指表面的温度（热敏电阻 23）： T_1
- (2) 热传导部件的温度（热敏电阻 24）： T_2
- (3) 手指的辐射温度（热电检测器 27）： T_3
- (4) 室温（热敏电阻 28）： T_4

接着，对光学传感器部 18 进行说明。光学传感器部是用于测定为求出氧供给量所必要的血红蛋白浓度和血红蛋白氧饱和度。为了测定血红蛋白浓度和血红蛋白氧饱和度，需要测定最少 2 个波长的吸光度，图 12 (c) 表示为通过 2 个光源 33, 34 和 1 个检测器 35 进行 2 个波长测定的结构例子。

2 个光纤 31, 32 的端部位于光学传感器部 18 中。光纤 31 是光照射用的光纤，光纤 32 是接受光用的光纤。如图 12 (c) 所示，光纤 31 和做成支线的光纤 31a, 31b 连接，在其末端设置有 2 个波长的发光二极管 33, 34。在接受光用的光纤 32 的末端设置有光电二极管 35。发光二极管 33 发射出波长 810nm 的光，发光二极管 34 发射出波长 950nm 的光。波长 810nm 是氧结合型血红蛋白和还原（脱氧）型血红蛋白的摩尔吸光系数相等的等吸光波长，波长 950nm 是氧结合型血红蛋白和还原（脱氧）型血红蛋白的摩尔吸光系数的差值大的波长

2 个发光二极管 33, 34 间隔地发光，由发光二极管 33, 34 发出的

光由光照射用光纤 31 照射到被检测者的手指上。照射到手指上的光由手指的皮肤反射,射入接受光用光纤 32 中并由光电二极管 35 检测出。照射到手指上的光由手指的皮肤反射时,一部分光通过皮肤进入组织内部,被毛细血管中流着的血液中的血红蛋白所吸收。光电二极管 35 的测定数据为反射率 R,吸光度用 $\log(1/R)$ 来近似地计算。通过波长 810nm 和波长 950nm 的光分别进行照射,分别测定 R 值,并求出 $\log(1/R)$,从而测定波长 810nm 的吸光度 A_1 和波长 950nm 的吸光度 A_2 。

设还原型血红蛋白浓度为 $[Hb]$, 氧结合型血红蛋白浓度为 $[HbO_2]$, 用下式表示吸光度 A_1 和吸光度 A_2 。

[数 2]

$$\begin{aligned} A_1 &= a \times ([Hb] \times A_{Hb}(810nm) + [HbO_2] \times A_{HbO_2}(810nm)) \\ &= a \times ([Hb] + [HbO_2]) \times A_{HbO_2}(810nm) \\ A_2 &= a \times ([Hb] \times A_{Hb}(950nm) + [HbO_2] \times A_{HbO_2}(950nm)) \\ &= a \times ([Hb] + [HbO_2]) \times \left(\left(1 - \frac{[HbO_2]}{[Hb] + [HbO_2]}\right) \times A_{Hb}(950nm) + \frac{[HbO_2]}{[Hb] + [HbO_2]} \times A_{HbO_2}(950nm) \right) \end{aligned}$$

$A_{Hb}(810nm)$ 和 $A_{Hb}(950nm)$ 、 $A_{HbO_2}(810nm)$ 和 $A_{HbO_2}(950nm)$ 分别为还原型血红蛋白、氧结合型血红蛋白的摩尔吸光系数,各波长为已知。 a 为比例系数。血红蛋白浓度 ($[Hb] + [HbO_2]$)、血红蛋白氧饱和度 $\{ [HbO_2] / [Hb] + [HbO_2] \}$ 由上式如下求出。

[数 3]

$$\begin{aligned} [Hb] + [HbO_2] &= \frac{A_1}{a \times A_{HbO_2}(810nm)} \\ \frac{[HbO_2]}{[Hb] + [HbO_2]} &= \frac{A_2 \times A_{HbO_2}(810nm) - A_1 \times A_{Hb}(950nm)}{A_1 \times (A_{HbO_2}(950nm) - A_{Hb}(950nm))} \end{aligned}$$

另外,这里对利用 2 个波长的吸光度测定测定血红蛋白浓度和血红蛋白氧饱和度的例子进行说明,但通过用 3 个以上波长测定吸光度,还可以降低干扰成分的影响,提高测定精度。

图 13 是表示装置中的数据处理的概念图。在该例子的装置中,存在由热敏电阻 23、热敏电阻 24、热电检测器 27、热敏电阻 28 和

光电二极管 35 组成的 5 个传感器。以光电二极管 35 用于测定波长 810nm 的吸光度和波长 950nm 的吸光度，则在装置中输入 6 种测定值。

5 种模拟信号分别经由 A1~A5 的放大器，通过 AD1~AD5 的模拟·数字转换器进行数字转换。由经数字转换后的值计算参数 x_i ($i=1, 2, 3, 4, 5$)。具体地 x_i 表示如下 ($a_1 \sim a_5$ 是比例系数)。

[数 4]

和热辐射成比例的参数

$$x_1 = a_1 \times (T_3)^4$$

和热对流成比例的参数

$$x_2 = a_2 \times (T_4 - T_3)$$

和血红蛋白浓度成比例的参数

$$x_3 = a_3 \times \left(\frac{A_1}{a \times A_{HbO_2}(810nm)} \right)$$

和血红蛋白氧饱和度成比例的参数

$$x_4 = a_4 \times \left(\frac{A_2 \times A_{HbO_2}(810nm) - A_1 \times A_{Hb}(950nm)}{A_1 \times (A_{HbO_2}(950nm) - A_{Hb}(950nm))} \right)$$

和氧供给量成比例的参数

$$x_5 = a_5 \times \left(\frac{1}{t_{CONT} \times (S_1 - S_2)} \right)$$

接着，根据由实际的多数健康者及糖尿病患者的数据得到的参数 x_i 的平均值和标准偏差计算出标准化参数。由各参数 x_i 以下面的公式计算标准化参数 X_i ($i=1, 2, 3, 4, 5$)。

[数 5]

$$X_i = \frac{x_i - \bar{x}_i}{SD(x_i)}$$

x_i : 参数

\bar{x}_i : 参数的平均值

SD (x_i): 参数的标准偏差

取上述的 5 个标准化参数, 进行为进行最终显示的葡萄糖浓度的转换计算。处理计算所必要的程序储存在 ROM 中, 该 ROM 安装于装在装置中的微处理器内。另外, 处理计算所必要的储存区域同样由安装在装置中的 RAM 来保证。计算处理的结果显示在液晶显示器上。

在 ROM 中存入了作为处理计算所必要的程序组成要素, 特别是为求出葡萄糖浓度 C 的函数。该函数定义如下。首先, C 用下面的式 (1) 表示。 a_i ($i=0, 1, 2, 3, 4, 5$) 预先由多个测定数据决定。求 a_i 的顺序如下。

- (1) 形成表示标准化参数和葡萄糖浓度 C 的关系的多重回归式。
- (2) 由通过最小平方法得到的式子求出与标准化参数有关的标准方程式 (联立方程式)。
- (3) 由标准方程式求系数 a_i ($i=0, 1, 2, 3, 4, 5$) 的值, 代入多重回归式中。

首先, 做出表示葡萄糖浓度 C 与标准化参数 X_1, X_2, X_3, X_4, X_5 的关系的下面的回归式 (1)。

[数 6]

$$C = f(X_1, X_2, X_3, X_4, X_5) \\ = a_0 + a_1 X_1 + a_2 X_2 + a_3 X_3 + a_4 X_4 + a_5 X_5 \cdots \cdots (1)$$

接着, 为了求出和酶电极法的葡萄糖浓度值 C_i 的误差最小的多重回归式, 采用最小平方法。假设误差的平方和为 D, D 用下式 (2) 表示。

[数 7]

$$D = \sum_{i=1}^n d_i^2 \\ = \sum_{i=1}^n (C_i - f(X_{i1}, X_{i2}, X_{i3}, X_{i4}, X_{i5}))^2 \\ = \sum_{i=1}^n \{C_i - (a_0 + a_1 X_{i1} + a_2 X_{i2} + a_3 X_{i3} + a_4 X_{i4} + a_5 X_{i5})\}^2 \cdots \cdots (2)$$

由于在以 a_0, a_1, \cdots, a_5 对式 (2) 偏微分等于零时, 误差的平方和 D 为最小, 从而得到下式。

[数 8]

$$\begin{aligned} \frac{\partial D}{\partial a_0} &= -2 \sum_{i=1}^n \{C_i - (a_0 + a_1 X_{i1} + a_2 X_{i2} + a_3 X_{i3} + a_4 X_{i4} + a_5 X_{i5})\} = 0 \\ \frac{\partial D}{\partial a_1} &= -2 \sum_{i=1}^n X_{i1} \{C_i - (a_0 + a_1 X_{i1} + a_2 X_{i2} + a_3 X_{i3} + a_4 X_{i4} + a_5 X_{i5})\} = 0 \\ \frac{\partial D}{\partial a_2} &= -2 \sum_{i=1}^n X_{i2} \{C_i - (a_0 + a_1 X_{i1} + a_2 X_{i2} + a_3 X_{i3} + a_4 X_{i4} + a_5 X_{i5})\} = 0 \\ \frac{\partial D}{\partial a_3} &= -2 \sum_{i=1}^n X_{i3} \{C_i - (a_0 + a_1 X_{i1} + a_2 X_{i2} + a_3 X_{i3} + a_4 X_{i4} + a_5 X_{i5})\} = 0 \\ \frac{\partial D}{\partial a_4} &= -2 \sum_{i=1}^n X_{i4} \{C_i - (a_0 + a_1 X_{i1} + a_2 X_{i2} + a_3 X_{i3} + a_4 X_{i4} + a_5 X_{i5})\} = 0 \\ \frac{\partial D}{\partial a_5} &= -2 \sum_{i=1}^n X_{i5} \{C_i - (a_0 + a_1 X_{i1} + a_2 X_{i2} + a_3 X_{i3} + a_4 X_{i4} + a_5 X_{i5})\} = 0 \quad \dots\dots(3) \end{aligned}$$

假设 $C, X_1 \sim X_5$ 的平均值分别为 $C_{\text{mean}}, X_{1\text{mean}} \sim X_{5\text{mean}}$, 由于 $X_{i\text{mean}}=0(i=1\sim 5)$, 由式 (1) 得到式 (4)。

[数 9]

$$\begin{aligned} a_0 &= C_{\text{mean}} - a_1 X_{1\text{mean}} - a_2 X_{2\text{mean}} - a_3 X_{3\text{mean}} - a_4 X_{4\text{mean}} - a_5 X_{5\text{mean}} \\ &= C_{\text{mean}} \quad \dots\dots(4) \end{aligned}$$

另外, 标准化参数之间的变动·共同变动用式 (5) 表示, 标准化参数 $X_i(i=1\sim 5)$ 和 C 的共同变动用式 (6) 表示。

[数 10]

$$S_{ij} = \sum_{k=1}^n (X_{ki} - X_{i\text{mean}})(X_{kj} - X_{j\text{mean}}) = \sum_{k=1}^n X_{ki} X_{kj} \quad (i, j = 1, 2, \dots, 5) \quad \dots\dots(5)$$

$$S_{iC} = \sum_{k=1}^n (X_{ki} - X_{i\text{mean}})(C_k - C_{\text{mean}}) = \sum_{k=1}^n X_{ki} (C_k - C_{\text{mean}}) \quad (i = 1, 2, \dots, 5) \quad \dots\dots(6)$$

把式 (4) (5) (6) 代入式 (3) 进行整理后, 得到联立方程式 (标准方程式) (7), 通过解该方程求出 $a_1 \sim a_5$ 。

[数 11]

$$\begin{aligned} a_1 S_{11} + a_2 S_{12} + a_3 S_{13} + a_4 S_{14} + a_5 S_{15} &= S_{1C} \\ a_1 S_{21} + a_2 S_{22} + a_3 S_{23} + a_4 S_{24} + a_5 S_{25} &= S_{2C} \\ a_1 S_{31} + a_2 S_{32} + a_3 S_{33} + a_4 S_{34} + a_5 S_{35} &= S_{3C} \\ a_1 S_{41} + a_2 S_{42} + a_3 S_{43} + a_4 S_{44} + a_5 S_{45} &= S_{4C} \\ a_1 S_{51} + a_2 S_{52} + a_3 S_{53} + a_4 S_{54} + a_5 S_{55} &= S_{5C} \quad \dots\dots(7) \end{aligned}$$

用式(4)求出常数项 a_0 。以上求得的 a_i ($i=0, 1, 2, 3, 4, 5$) 在装置制造时被储存在 ROM 中。在装置的实际测定中, 通过把由测定值求出的标准化参数 $X_1 \sim X_5$ 代入回归式(1)中, 计算出葡萄糖浓度 C 。

下面表示葡萄糖浓度计算过程的具体例子。预先由对健康者及糖尿病患者测定的多个数据确定回归式(1)的系数, 把下面的葡萄糖浓度的计算式储存在微处理器的 ROM 中。

[数 12]

$$C = 99.4 + 18.3 \times X_1 - 20.2 \times X_2 - 23.7 \times X_3 - 22.0 \times X_4 - 25.9 \times X_5$$

$X_1 \sim X_5$ 是将参数 $x_1 \sim x_5$ 标准化后的参数。假定参数的分布是标准分布, 标准化参数的 95% 取从 -2 到 2 之间的值。

作为健康者的测定值的一个例子, 把标准化参数 $X_1 = -0.06$ 、 $X_2 = +0.04$ 、 $X_3 = +0.05$ 、 $X_4 = -0.12$ 、 $X_5 = +0.10$ 代入上述的式子中, 得到 $C = 96 \text{mg/dl}$ 。另外, 作为糖尿病患者的测定值的一个例子, 把标准化参数 $X_1 = +1.15$ 、 $X_2 = -1.02$ 、 $X_3 = -0.83$ 、 $X_4 = -0.91$ 、 $X_5 = -1.24$ 代入上述的式子中, 得到 $C = 213 \text{mg/dl}$ 。

作为过去的测定方法是将通过取血得到的血液与试剂反应, 测定由该反应产生的电子量以测定血糖值的酶电极法, 下面对酶电极法的测定结果和本发明的一个实施例的测定结果进行叙述。作为健康者的测定值的一个例子, 在酶电极法的葡萄糖浓度为 89mg/dl 时, 将同一时刻通过本发明方法测定得到的标准化参数 $X_1 = -0.06$ 、 $X_2 = +0.04$ 、 $X_3 = +0.05$ 、 $X_4 = -0.12$ 、 $X_5 = +0.10$ 代入上述的式子中, 得到 $C = 96 \text{mg/dl}$ 。另外, 作为糖尿病患者的测定值的一个例子, 在酶电极法的葡萄糖浓度为 238mg/dl 时, 将同一时刻通过本发明方法测定得到的标准化参数 $X_1 = +1.15$ 、 $X_2 = -1.02$ 、 $X_3 = -0.83$ 、 $X_4 = -0.91$ 、 $X_5 = -1.24$ 代入上述的式子中, 得到 $C = 213 \text{mg/dl}$ 。由上述的结果可以证实, 通过本发明的方法可以高精度地求出葡萄糖浓度。

图 14 是以纵轴为本发明方法的葡萄糖浓度的计算值, 以横轴为酶电极法的葡萄糖浓度的测定值, 针对多个患者绘制各自的测定值的图。按

照本发明方法通过测定氧供给量·血流量可以得到良好的相关关系（相关系数=0.9324）。

在上述的实施例中，与血液中血红蛋白浓度及血液中血红蛋白氧饱和度有关的参数通过以分光光学方式测定血液中的血红蛋白求得。可是，若为无贫血、出血及红血球增加症等症状的人血红蛋白浓度是稳定的，而血红蛋白浓度对于男性为13~18g/dL、女性为12~17g/dL是正常值，血红蛋白浓度正常值的变化幅度范围为5~6%，由于在上述的血糖值计算式中与血流量有关的项的权重比其他项小，因此，即使作为常数处理对测定精度也无大的损害。同样，若处于在大气压下呼吸空气，保持安静、轻松的状态下，对于血红蛋白氧饱和度稳定在97~98%，因此，可以作为常数处理。因而，血红蛋白浓度和血红蛋白氧饱和度可以作为常数处理，氧供给量可以由血红蛋白浓度常数、血红蛋白氧饱和度常数和血流量的积求出。

通过将血红蛋白浓度和血红蛋白氧饱和度作为常数处理，对于用于血糖值测定的传感器结构除光学传感器等以外可以简单化。另外，通过省略光学测定的时间及光学测定结果处理的时间，可以实现血糖值测定的一系列快速化。

另外，由于血红蛋白氧饱和度特别是安静时形成稳定的值，如果把血红蛋白浓度和血红蛋白氧饱和度作为常数处理，特别是在安静时的血糖值测定中可以提高测定精度，并且可以实现血糖值测定的一系列快速化。在此，所谓安静时是指通过或者坐在椅子上或者躺下使身体处于几乎不动的状态持续5分钟左右的时间。

下面，对将血中血红蛋白浓度和血中血红蛋白氧饱和度作为常数处理的实施例进行说明。本实施例除了将血中血红蛋白浓度和血中血红蛋白氧饱和度作为常数处理这点以外，由于和上述实施例同样，在此，主要对和上述实施例不同的地方进行说明。

本实施例对图4的说明图的血红蛋白浓度和血红蛋白氧饱和度不进行测定而是作为常数处理。因而，本实施例的测定部如图15所示，做成从图12所示的上述实施例的测定部去除光源33，34、光电二极管35及

光纤 31, 32 的结构。另外, 设在操作部 11 的操作按钮 11a~11d 如采用图 7~图 11 所说明的, 使测定开始按钮 11d 的形状、色彩、大小和其他的操作按钮 11a~11c 不同, 可以容易地区别使用者操作的测定开始按钮 11d 和其他按钮。或者, 用盖等将测定开始按钮 11d 以外的其他操作按钮 11a~11c 隐藏盖住, 预先做成通常仅使测定开始按钮 11d 处于可以操作的状态。

在本实施例中使用的参数是与热辐射成比例的参数 x_1 、与热对流成比例的参数 x_2 及与氧供给量成比例的参数 x_3 (以下, 将与氧供给量成比例的参数表示为 x_3), 由这些参数如上述计算出标准化参数, 根据该 3 个标准化参数 X_i ($i=1, 2, 3$) 计算葡萄糖浓度。在数据处理中, 可以省略上述实施例中所必须的“由光学测量数据到标准化参数的转换处理” (参照图 13)。

图 16 是表示本实施例装置的功方框图。该装置由电池 41 驱动。通过由温度传感器构成的传感器部 43 测定的信号进入与各信号对应设置的模拟·数字转换器 44 (模拟·数字转换器 AD1~AD5) 转换成数字信号。作为微处理器 45 的外围电路, 具有模拟·数字转换器 AD1~AD4、液晶显示器 13、RAM42, 它们各自通过总线 46 同微处理器 45 相接。另外, 按钮 11a~11d 分别与微处理器 45 连接。微处理器 45 内部装有存储了软件的 ROM。另外, 微处理器 45 可以通过按压按钮 11a~11d 接受来自外部的指令。

装在微处理器 45 内的 ROM47 存储计算处理所必要的程序。即, 具有运算部的功能。微处理器 45 内部还装有存储血红蛋白浓度的常数的血红蛋白浓度常数存储部 48、存储血红蛋白氧饱和度的常数的血红蛋白氧饱和度常数存储部 49。计算程序在手指的测定终止后, 从血红蛋白浓度常数存储部 48 和血红蛋白氧饱和度常数存储部 49 调出最佳常数进行计算。另外, 计算处理所必要的存储区域同样由装入装置中的 RAM42 确保。计算处理的结果显示在液晶显示部。

在 ROM 中存入了作为处理计算所必要的程序组成要素, 特别是为求出葡萄糖浓度 C 的函数。该函数定义如下。首先, C 用下面的式 (8)

表示。 a_i ($i=0, 1, 2, 3$) 预先由多个测定数据决定。求 a_i 的顺序如下。

(4) 形成表示标准化参数和葡萄糖浓度 C 的关系的多重回归式。

(5) 由利用最小平方方法得到的式子求出与标准化参数有关的标准方程式 (联立方程式)。

由标准方程式求出系数 a_i ($i=0, 1, 2, 3$) 的值, 代入多重回归式中。

首先, 做出表示葡萄糖浓度 C 和标准化参数 X_1, X_2, X_3 的关系的下面的回归式 (8)。

[数13]

$$\begin{aligned} C &= f(X_1, X_2, X_3) \\ &= a_0 + a_1 X_1 + a_2 X_2 + a_3 X_3 \quad \dots\dots(8) \end{aligned}$$

接着, 为了求出与酶电极法的葡萄糖浓度值 C_i 的误差最小的多重回归式, 采用最小平方方法。设误差的平方和为 D , D 用下式 (9) 表示。

[数14]

$$\begin{aligned} D &= \sum_{i=1}^n d_i^2 \\ &= \sum_{i=1}^n (C_i - f(X_{i1}, X_{i2}, X_{i3}))^2 \\ &= \sum_{i=1}^n \{C_i - (a_0 + a_1 X_{i1} + a_2 X_{i2} + a_3 X_{i3})\}^2 \quad \dots\dots(9) \end{aligned}$$

由于在以 $a_0 \sim a_3$ 对式 (9) 偏微分等于零时, 误差的平方和 D 为最小, 从而得到下式。

[数15]

$$\begin{aligned} \frac{\partial D}{\partial a_0} &= -2 \sum_{i=1}^n \{C_i - (a_0 + a_1 X_{i1} + a_2 X_{i2} + a_3 X_{i3})\} = 0 \\ \frac{\partial D}{\partial a_1} &= -2 \sum_{i=1}^n X_{i1} \{C_i - (a_0 + a_1 X_{i1} + a_2 X_{i2} + a_3 X_{i3})\} = 0 \\ \frac{\partial D}{\partial a_2} &= -2 \sum_{i=1}^n X_{i2} \{C_i - (a_0 + a_1 X_{i1} + a_2 X_{i2} + a_3 X_{i3})\} = 0 \\ \frac{\partial D}{\partial a_3} &= -2 \sum_{i=1}^n X_{i3} \{C_i - (a_0 + a_1 X_{i1} + a_2 X_{i2} + a_3 X_{i3})\} = 0 \quad \dots\dots(10) \end{aligned}$$

假设 $C, X_1 \sim X_3$ 的平均值分别为 $C_{\text{mean}}, X_{1\text{mean}} \sim X_{3\text{mean}}$, 由于

$X_{i\text{mean}}=0(i=1\sim 3)$ ，由式 (8) 得到式 (11)。

[数16]

$$\begin{aligned} a_0 &= C_{\text{mean}} - a_1 X_{1\text{mean}} - a_2 X_{2\text{mean}} - a_3 X_{3\text{mean}} \\ &= C_{\text{mean}} \end{aligned} \quad \text{.....(11)}$$

另外，标准化参数之间的变动·共同变动用式 (12) 表示，标准化参数 $X_i(i=1\sim 3)$ 和 C 的共同变动用式 (13) 表示。

[数17]

$$S_{ij} = \sum_{k=1}^n (X_{ki} - X_{i\text{mean}})(X_{kj} - X_{j\text{mean}}) = \sum_{k=1}^n X_{ki} X_{kj} \quad (i, j = 1, 2, 3) \quad \text{.....(12)}$$

$$S_{iC} = \sum_{k=1}^n (X_{ki} - X_{i\text{mean}})(C_k - C_{\text{mean}}) = \sum_{k=1}^n X_{ki} (C_k - C_{\text{mean}}) \quad (i = 1, 2, 3) \quad \text{.....(13)}$$

把式 (11) (12) (13) 代入式 (10) 进行整理后，得到联立方程式 (标准方程式) (14)，通过解该方程式求出 $a_1 \sim a_3$ 。

[数18]

$$\begin{aligned} a_1 S_{11} + a_2 S_{12} + a_3 S_{13} &= S_{1C} \\ a_1 S_{21} + a_2 S_{22} + a_3 S_{23} &= S_{2C} \\ a_1 S_{31} + a_2 S_{32} + a_3 S_{33} &= S_{3C} \end{aligned} \quad \text{.....(14)}$$

用式 (11) 求出常数项 a_0 。以上求得的 $a_i (i=0, 1, 2, 3)$ 在装置制造时被储存在 ROM 中。在装置的实际测定中，通过把由测定值求出的标准化参数 $X_1 \sim X_3$ 代入回归式 (8) 中，计算出葡萄糖浓度 C 。

下面表示葡萄糖浓度计算过程的具体例子。预先由对健康者及糖尿病患者测定的多个数据确定回归式 (8) 的系数，把下面的葡萄糖浓度的计算式储存在微处理器的 ROM 中。

[数19]

$$C = 101.7 + 25.8 \times X_1 - 23.2 \times X_2 - 12.9 \times X_3$$

$X_1 \sim X_3$ 是将参数 $x_1 \sim x_3$ 标准化后的参数。假定参数的分布是标准分

布，标准化参数的 95%取从-2 到+2 之间的值。

作为健康者的测定值的一个例子，把标准化参数 $X_1=-0.06$ 、 $X_2=+0.04$ 、 $X_3=+0.10$ 代入上述的式子中，得到 $C=101\text{mg/dl}$ 。另外，作为糖尿病患者的测定值的一个例子，把标准化参数 $X_1=+1.35$ 、 $X_2=-1.22$ 、 $X_3=-1.24$ 代入上述的式子中，得到 $C=181\text{mg/dl}$ 。另外，在上式中将血红蛋白浓度的常数定为 15g/dl ，将血红蛋白氧饱和度的常数定为 97% 均常数化。

作为过去的测定方法是将通过取血得到的血液与试剂反应，测定由该反应产生的电子量，从而测定血糖值的酶电极法，下面对酶电极法的测定结果和本发明的一个实施例的测定结果进行叙述。作为健康者的测定值的一个例子，在酶电极法的葡萄糖浓度为 93mg/dl 时，将同一时刻通过本发明方法测定得到的标准化参数 $X_1=-0.06$ 、 $X_2=+0.04$ 、 $X_3=+0.10$ 代入上述的式子中，得到 $C=101\text{mg/dl}$ 。另外，作为糖尿病患者的测定值的一个例子，在酶电极法的葡萄糖浓度为 208mg/dl 时，将同一时刻通过本发明方法测定得到的标准化参数 $X_1=+1.35$ 、 $X_2=-1.22$ 、 $X_3=-1.24$ 代入上述的式子中，得到 $C=181\text{mg/dl}$ 。该计算结果虽表现出约 13% 的误差，但由于一般用于血糖测定的装置通常将 $15\sim 20\%$ 的误差作为容许误差处理，因此该水平的精度被认为是足够的精度。由上述的结果可以确认，利用本发明方法可以高精度地求出葡萄糖浓度。

图 17 是以纵轴为本发明方法的葡萄糖浓度的计算值，以横轴为酶电极法的葡萄糖浓度的测定值，针对多个患者绘制各自的测定值的图。按照本发明方法通过测定可以得到良好的相关关系（相关系数=0.8932）。

图1

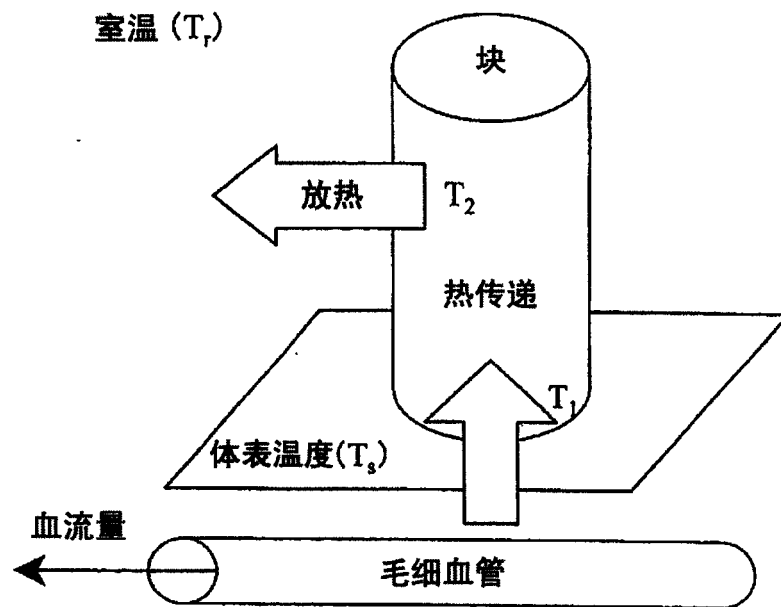


图2

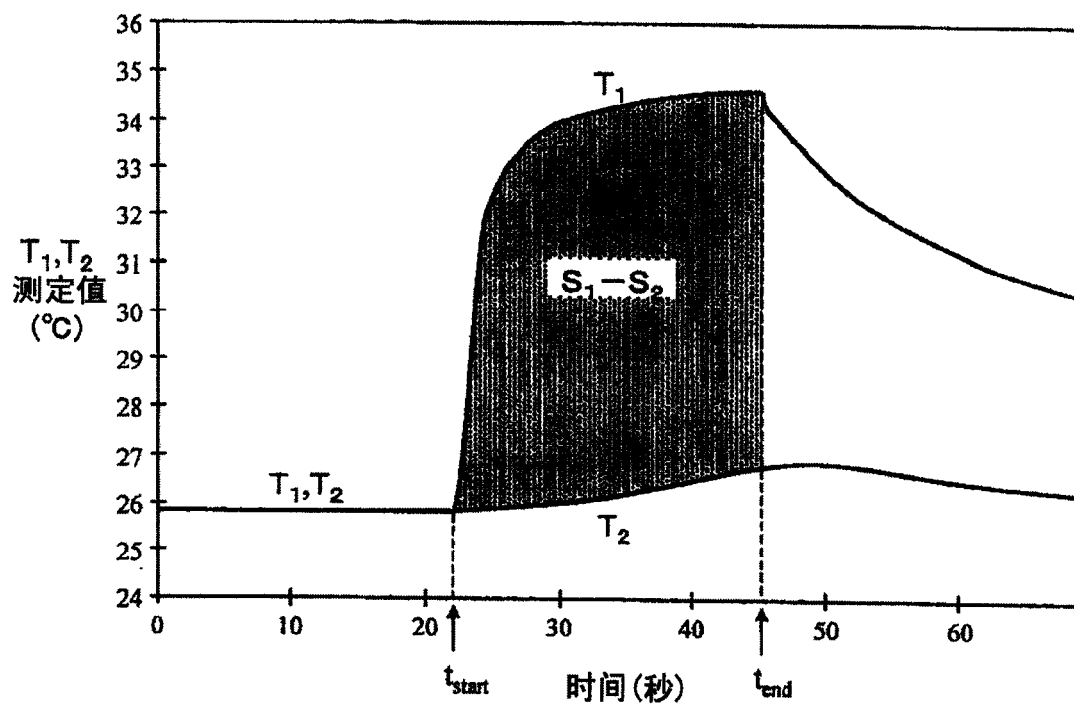


图3

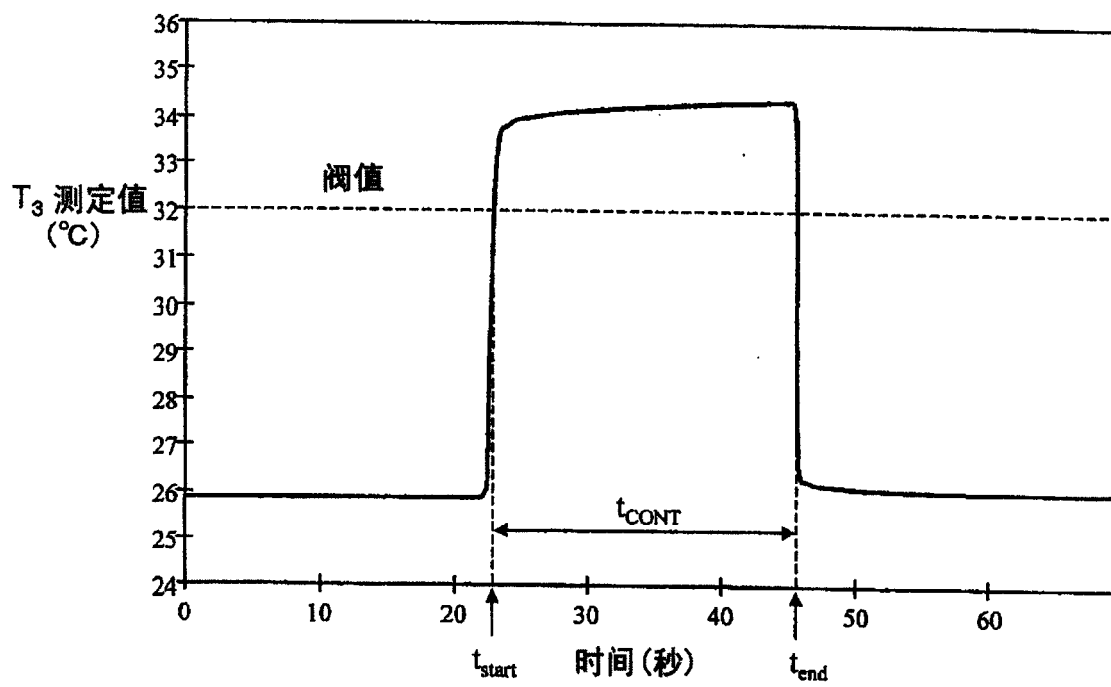


图4

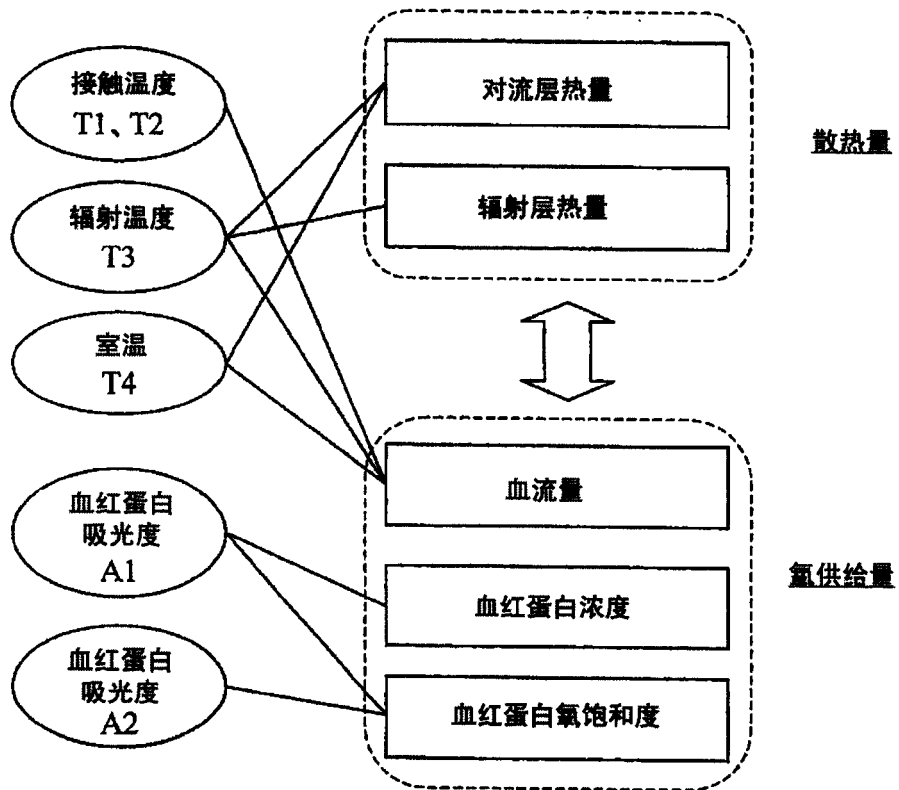


图5

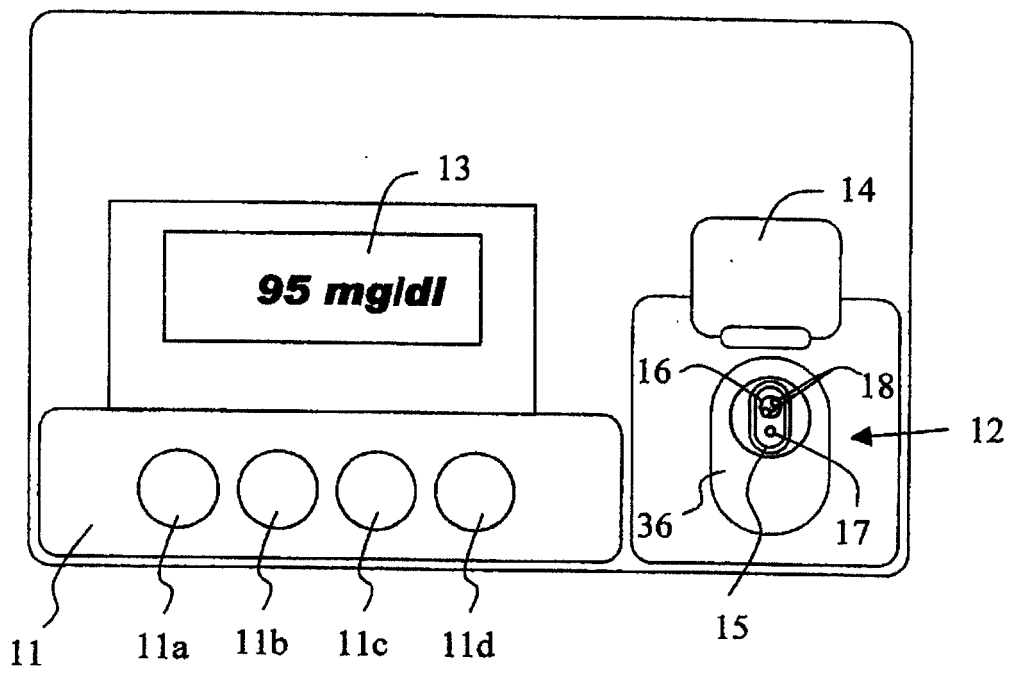


图6

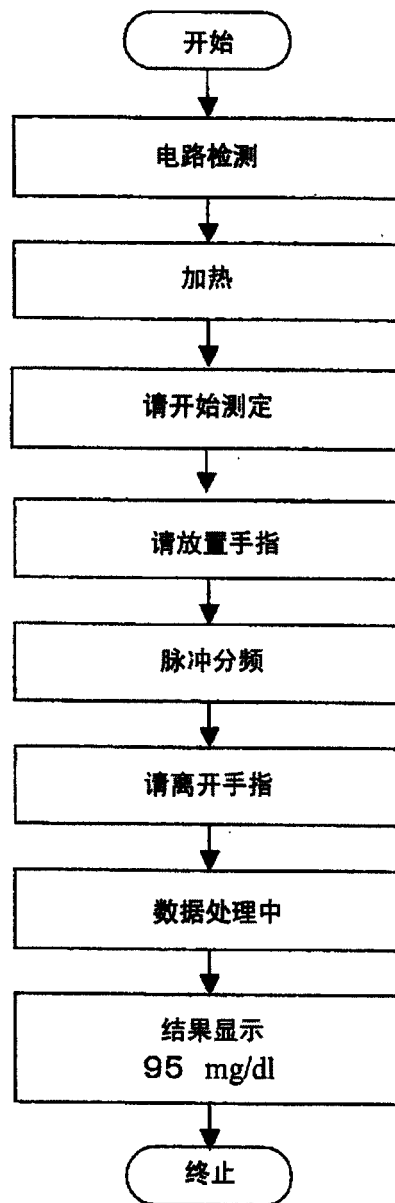


图7

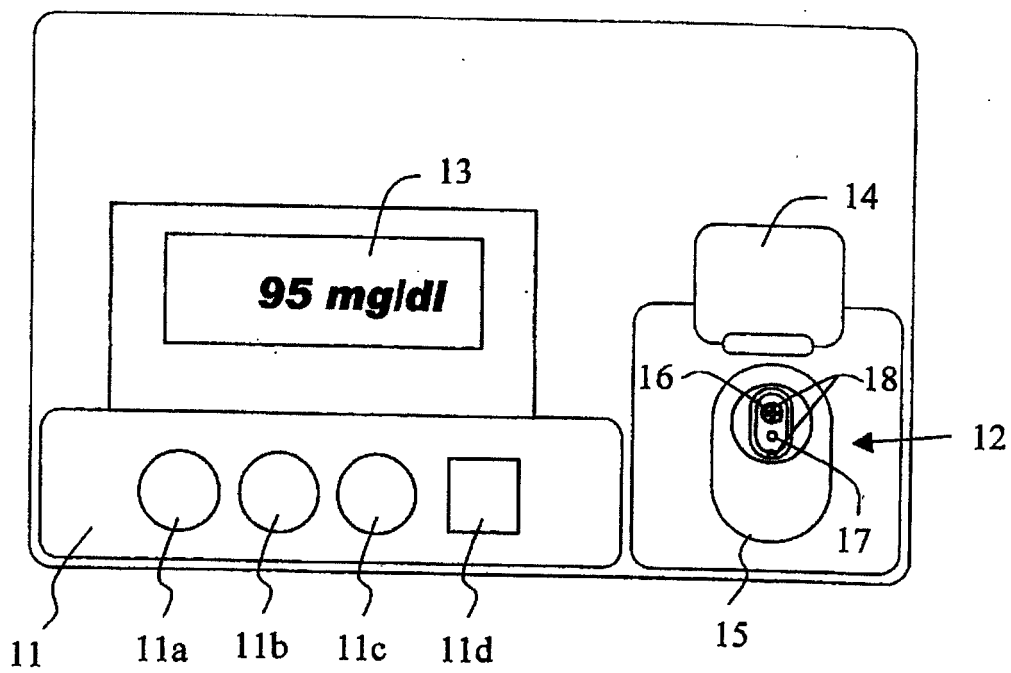


图8

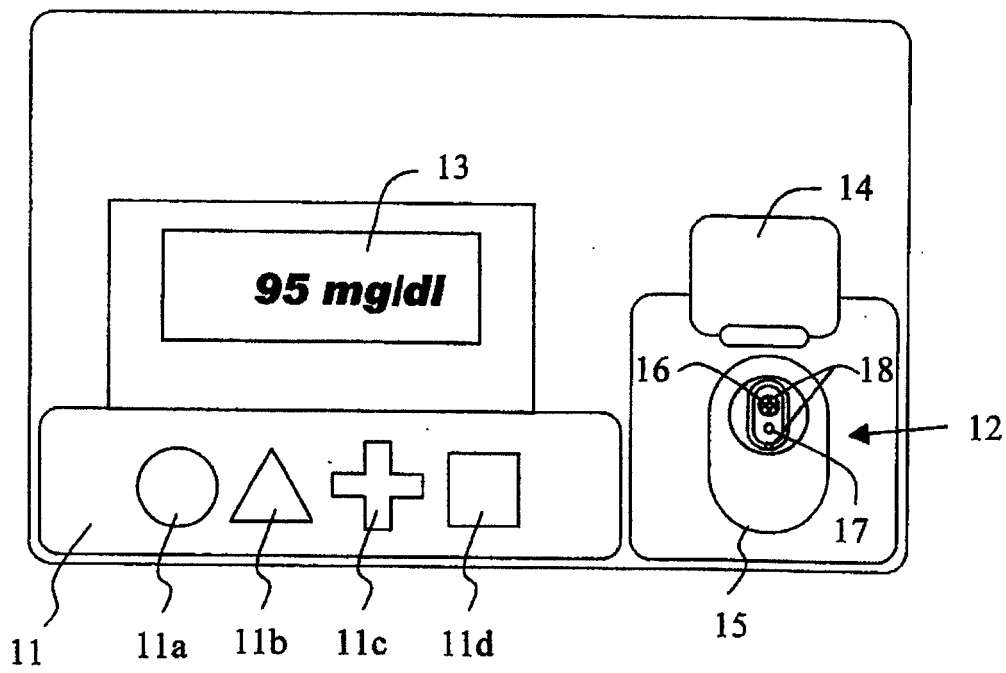


图9

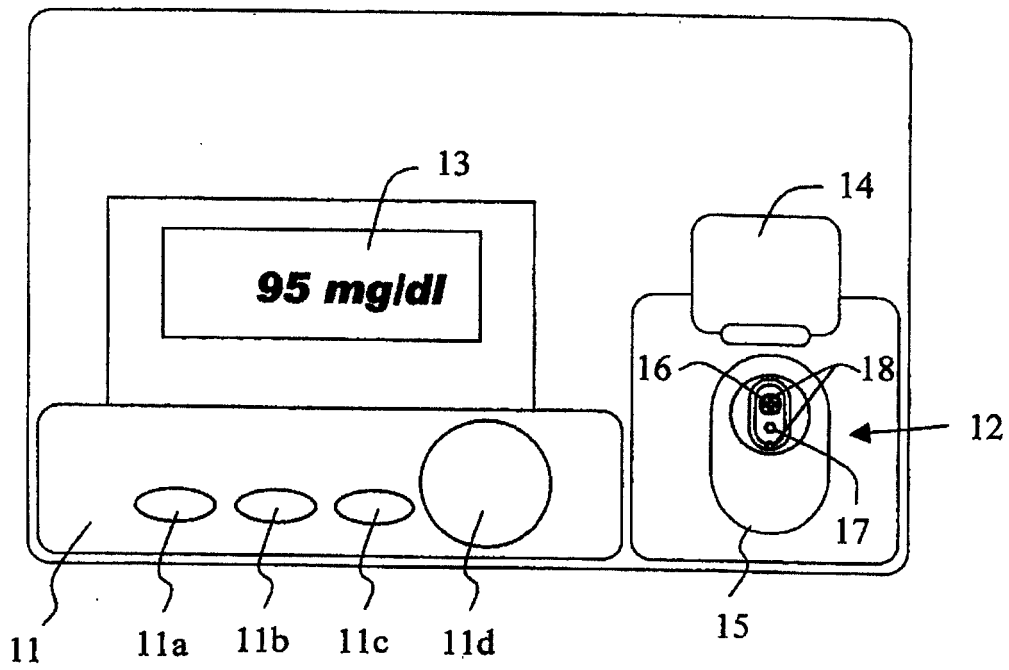


图10

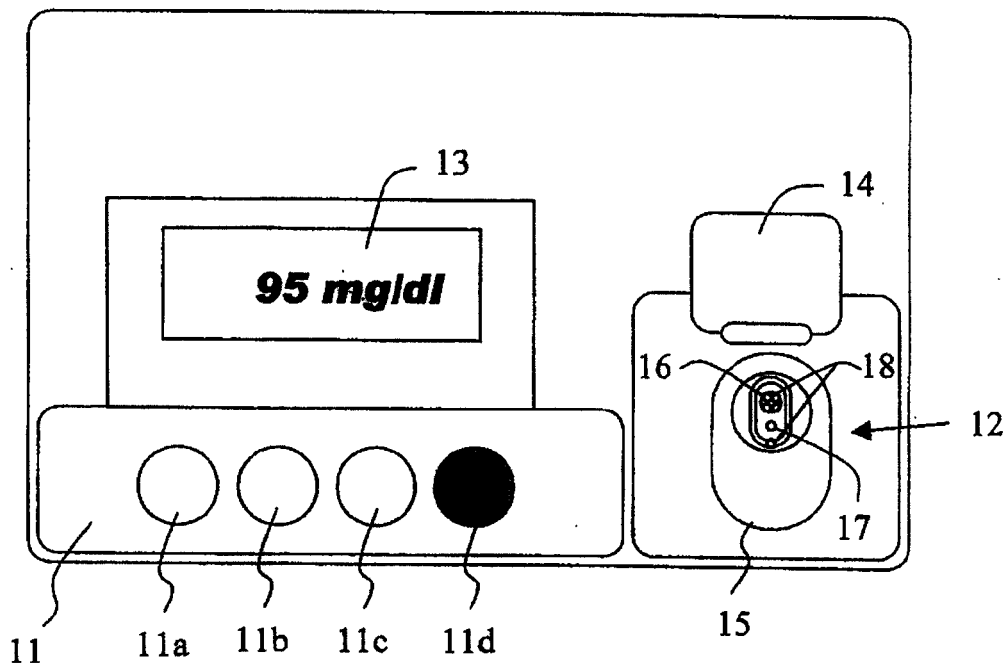


图11

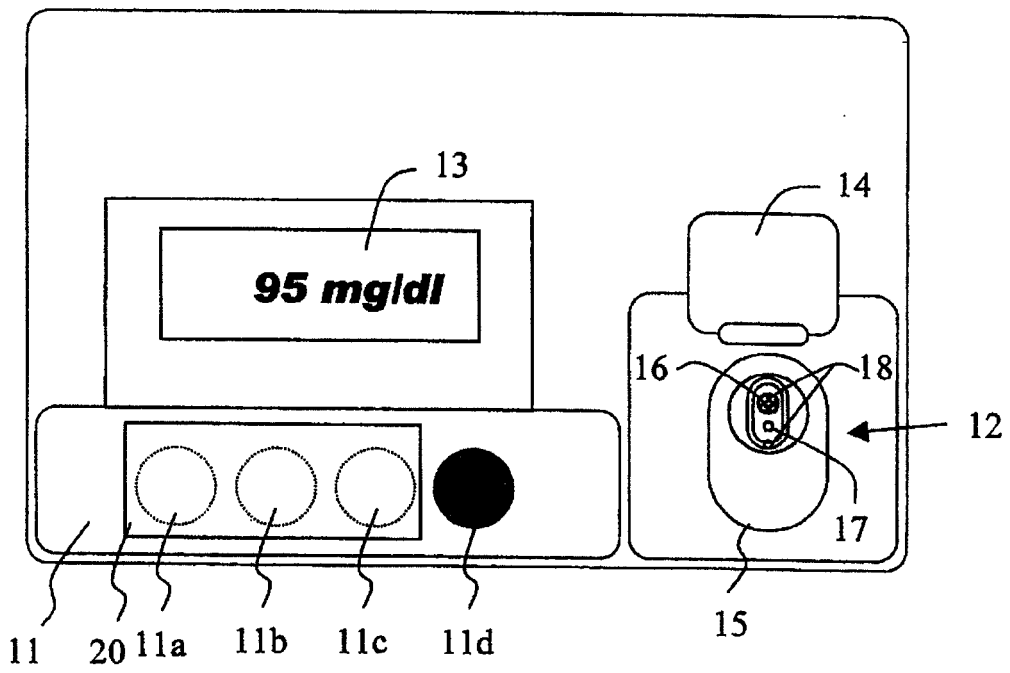


图12

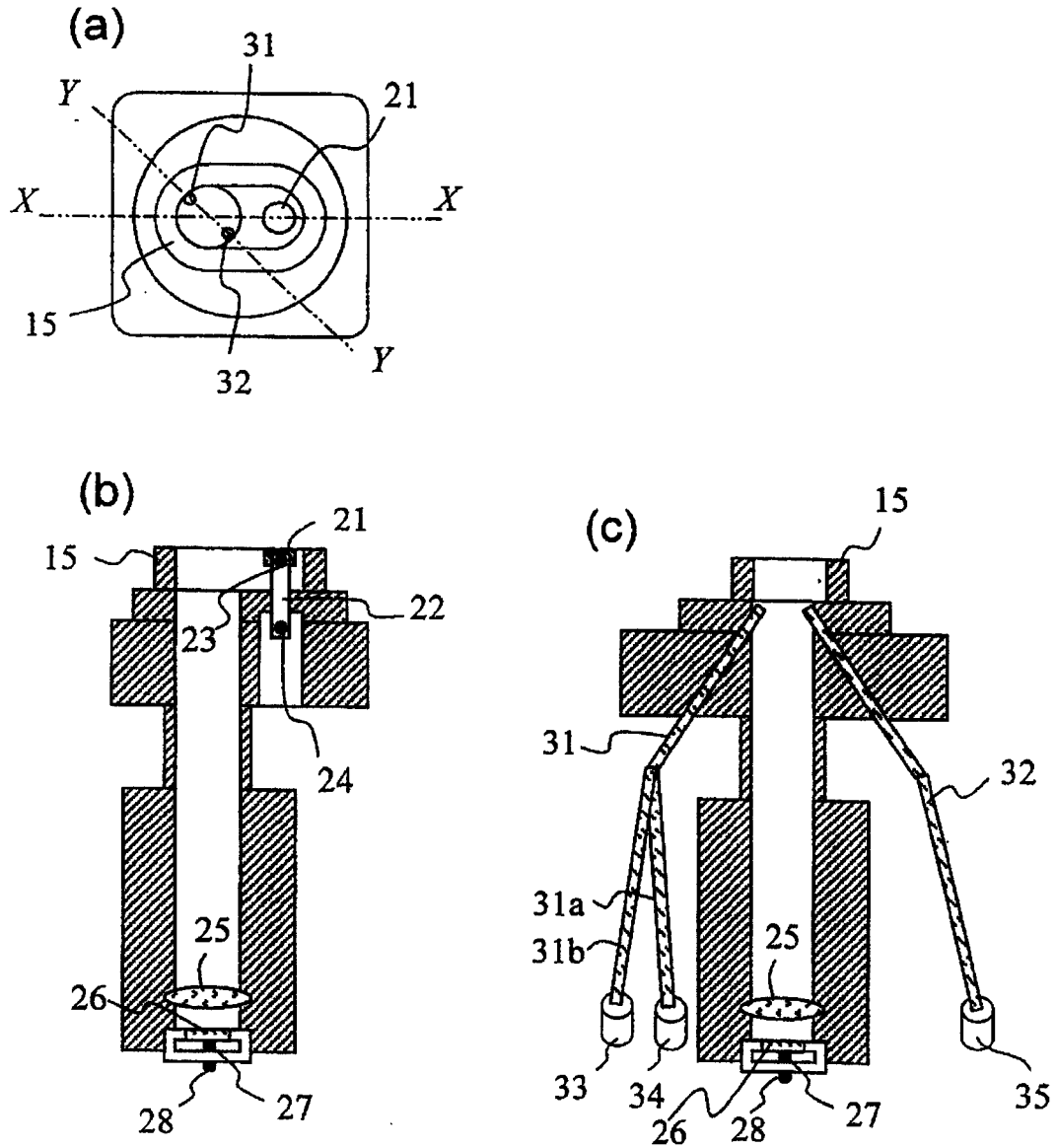


图13

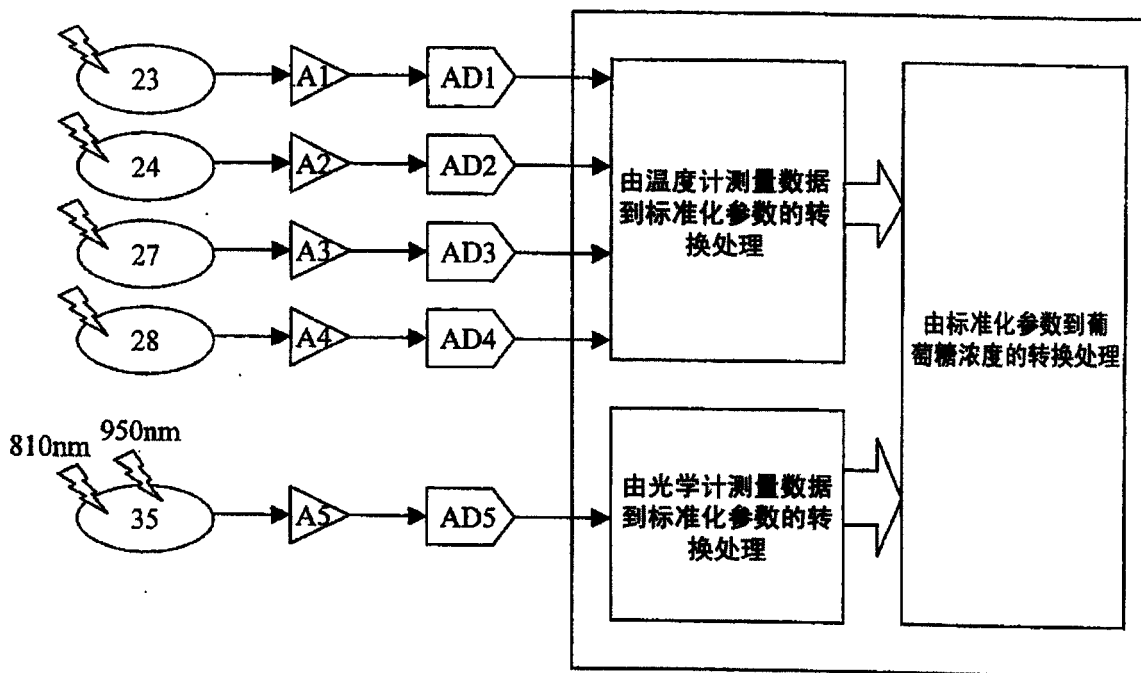


图14

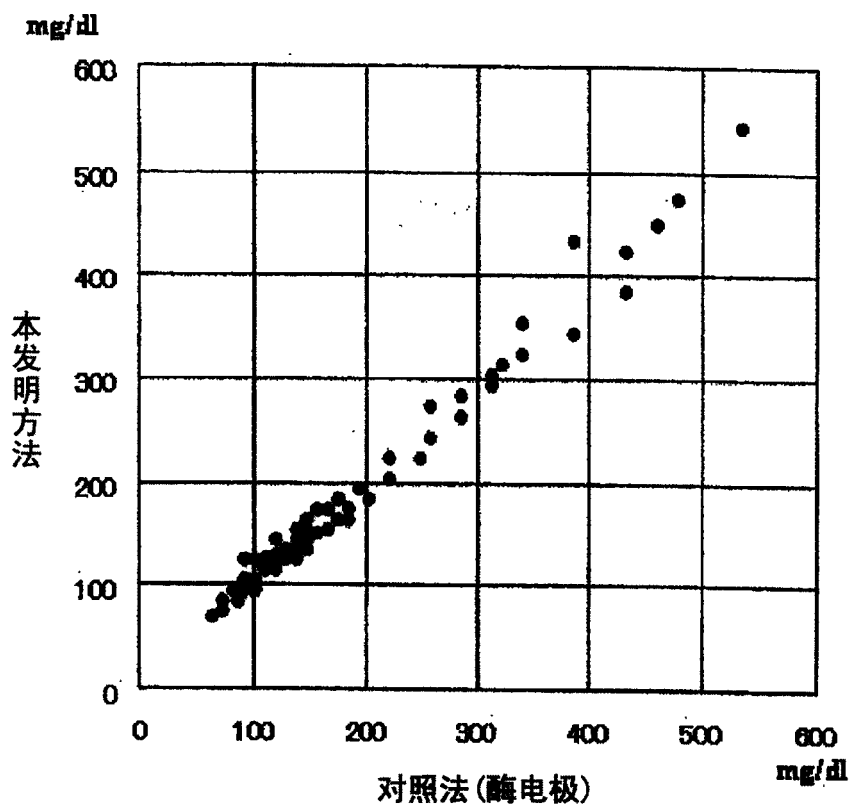


图15

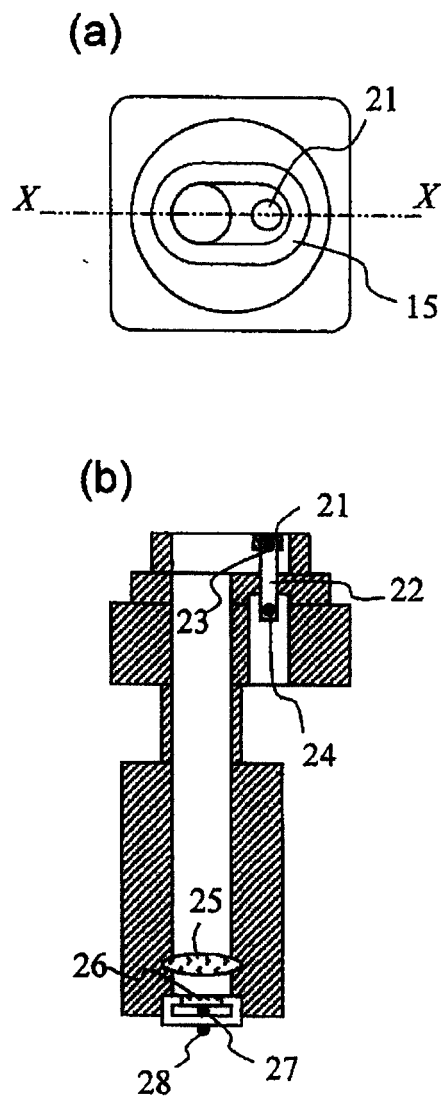


图16

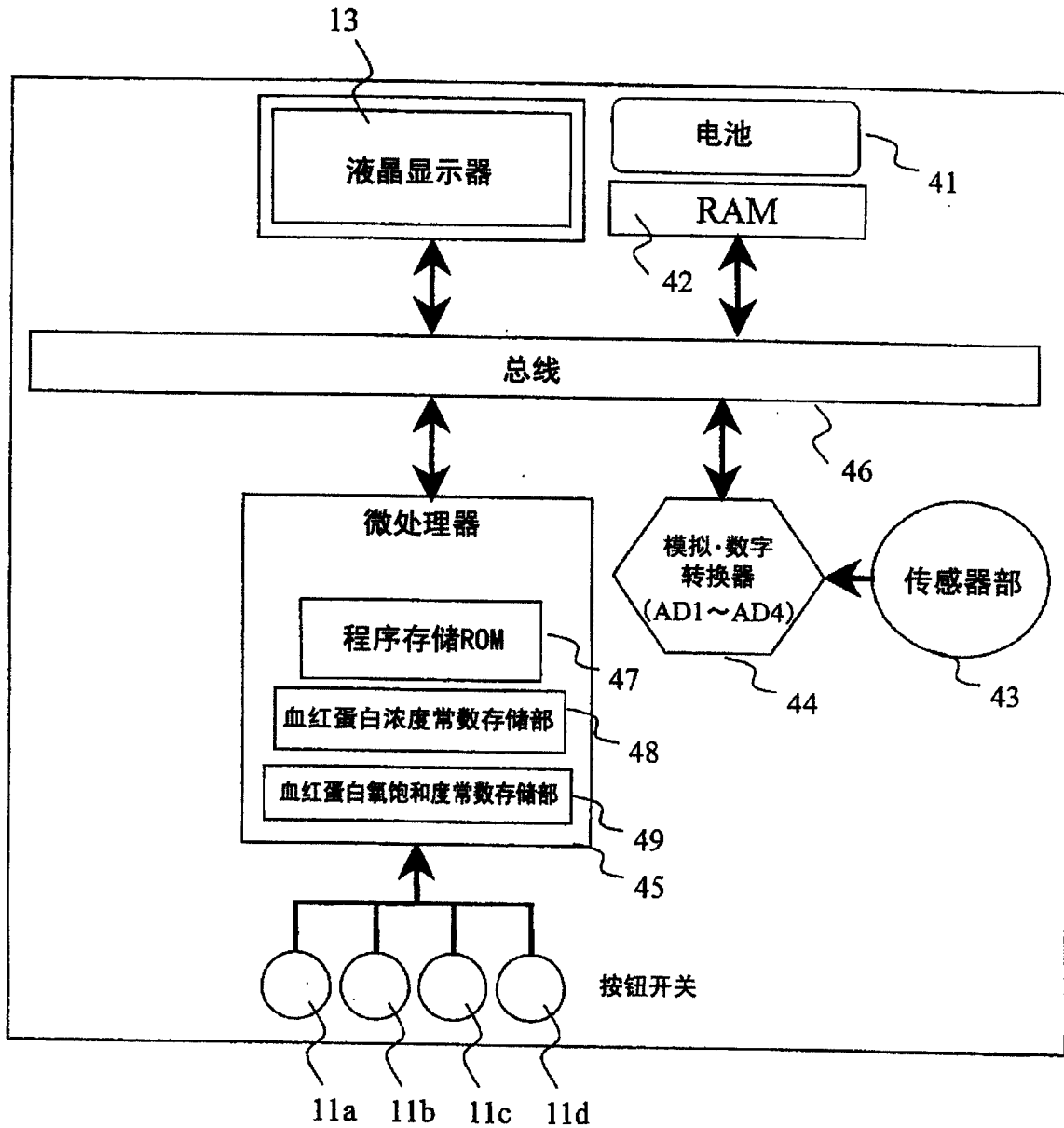
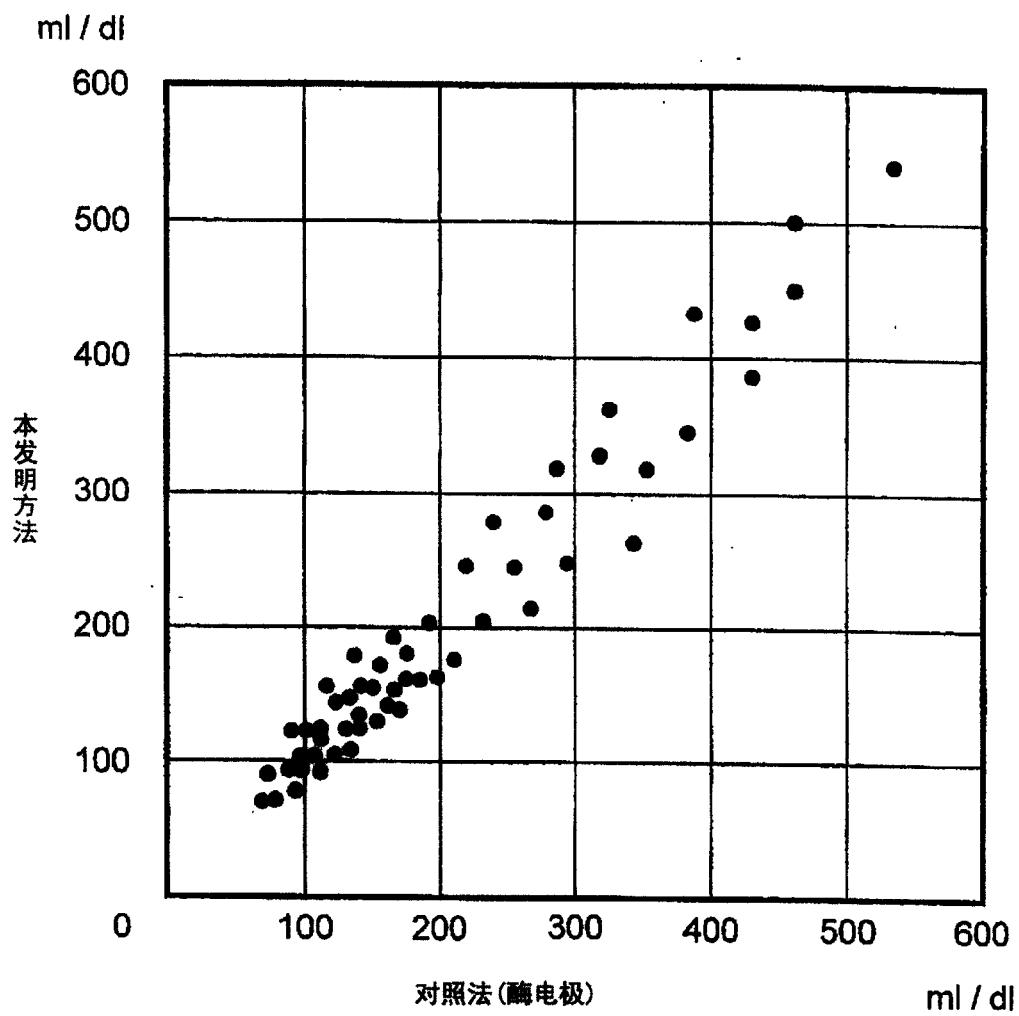


图17



专利名称(译)	血糖值测定装置		
公开(公告)号	CN1657005A	公开(公告)日	2005-08-24
申请号	CN200410031650.9	申请日	2004-03-31
[标]申请(专利权)人(译)	株式会社日立制作所		
申请(专利权)人(译)	株式会社日立制作所		
当前申请(专利权)人(译)	株式会社日立制作所		
[标]发明人	赵玉京 金允玉 永田浩司 三卷弘		
发明人	赵玉京 金允玉 永田浩司 三卷弘		
IPC分类号	G01N33/48 A61B5/00 A61B5/01 A61B5/028 A61B5/145 A61B5/1455 A61B10/00 G01N21/27 G01N21/35 G01N21/3577 G01N21/359 G01N33/66		
CPC分类号	A61B5/7475 A61B5/01 A61B5/14532 A61B5/1455		
代理人(译)	熊志诚		
优先权	2004040380 2004-02-17 JP		
其他公开文献	CN1321613C		
外部链接	Espacenet SIPO		

摘要(译)

本发明涉及不需取血测定身体中葡萄糖浓度的无侵袭血糖值测定装置。本发明提供的无侵袭血糖值测定装置即使是伴随糖尿病产生视觉、触觉的并发症的患者也可以容易地操作。本发明采用的技术方案是：在通过用血液中氧饱和度和血流量修正以温度测定方式的无侵袭血糖值测定值，并且还考虑了干扰物质对血液中氧饱和度的影响，以谋求测定数据稳定化的血液中葡萄糖浓度测定装置中，将用于进行测定控制的控制按钮的形状或颜色与功能相对应，使其既可利用视觉也可利用触觉加以识别。

