

[19] 中华人民共和国国家知识产权局

[51] Int. Cl.



# [12] 发明专利说明书

专利号 ZL 01135478. X

A61B 5/00 (2006.01)

H04B 7/24 (2006.01)

H04L 5/14 (2006.01)

H04L 12/28 (2006.01)

[45] 授权公告日 2006 年 11 月 22 日

[11] 授权公告号 CN 1285318C

[22] 申请日 2001.10.12 [21] 申请号 01135478. X

[30] 优先权

[32] 2000.10.12 [33] US [31] 09/689374

[71] 专利权人 GE 医疗系统信息技术公司

地址 美国威斯康星州

[72] 发明人 J·W·布里斯菲尔德

G·M·胡钦森

审查员 田蕴青

[74] 专利代理机构 中国专利代理(香港)有限公司

代理人 吴增勇 张志醒

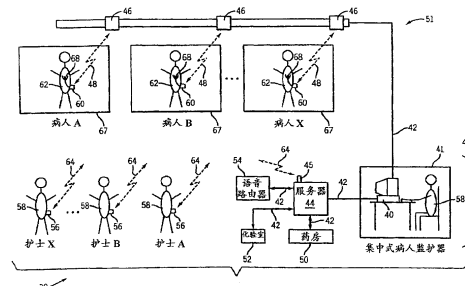
权利要求书 4 页 说明书 9 页 附图 5 页

[54] 发明名称

移动临床信息系统

[57] 摘要

公开一种整合到移动临床信息管理系统中的无线双向便携式病人监护器。该病人监护器包含通信接口，用来从医疗监护设施中的无线局域网接收病人数据，并作为响应而在必要时向无线网络发送监护参数。便携式病人监护器包括连接到通信接口的处理器，以便处理病人数据和监护参数。显示器连接到处理器，用来向医护人员显示处理的病人数据。监护器包含连接到处理器的输入装置，使医护人员可以更改护理参数。便携式病人监护器的配置还允许医护人员长时间无线地携带。移动临床信息管理系统包括许多连接到病人并发送监护数据的床边病人监护器。所述系统还包括连接到床边病人监护器及便携式病人监护器的无线网络，以便在医疗护理设施中提高健康护理的效率。



1. 一种无线双向便携式病人监护器，它包括：  
通信接口，用以从医护设施内的无线局域网（WLAN）来接收病人数据并在必要时对此进行响应而向所述 WLAN 发送医护参数；  
5 处理器，它与所述通信接口相连，用以处理所述病人数据和所述医护参数；  
显示器，它与所述处理器相连，用来以人们可认识的形式显示所述处理的病人数据；以及  
10 输入装置，它与所述处理器相连，用以使医护人员可以改变所述医护参数，其中，所述便携式病人监护器设置成将通信发送给病人携带的无线收发信机。
2. 权利要求 1 的便携式病人监护器，其特征在于：所述处理器对所述病人数据进行解码，以便处理及显示所述病人数据，并且所述处  
15 理器对所述医护参数进行编码，以便向所述 WLAN 发送所述医护参数。
3. 权利要求 1 的便携式病人监护器，其特征在于：所述便携式病人监护器是主要的监护设备。
4. 权利要求 1 的便携式病人监护器，其特征在于：所述处理器处  
20 理所述病人数据，以便显示所选择病人的 ECG 和生命特征数据。
5. 权利要求 1 的便携式病人监护器，其特征在于：所述通信接口与现有的 WLAN 兼容。
6. 权利要求 1 的便携式病人监护器，其特征在于：所述便携式病人监护器封装在医护人员可以长时间携带的外壳内。
- 25 7. 权利要求 6 的便携式病人监护器，其特征在于：长度约为 7”（17.8 cm），宽度约为 3.75”（9.5 cm），厚度约为 1.0”（2.54 cm）。
8. 权利要求 1 的便携式病人监护器，其特征在于：所述处理器经过编程，使病床边监护器的报警无声，并处理病人入院和出院。

9. 权利要求 1 的便携式病人监护器, 其特征在于: 所述处理器经过编程, 允许调整报警参数超常界限值。

10. 权利要求 1 的便携式病人监护器, 其特征在于还包括喇叭和麦克风, 并且所述处理器经过编程来处理数据, 以便允许网际协议 (IP) 语音传输。

11. 权利要求 1 的便携式病人监护器, 其特征在于还包括条形码扫描模块和条形码扫描器, 并且所述处理器经过编程, 以便接收病人数据并将其与从集中数据库所获得的数据进行比较, 所述数据包括用以保证剂量准确的药品和病人条形码, 和医生医嘱。

12. 权利要求 1 的便携式病人监护器, 其特征在于: 所述处理器经过进一步编程, 以便与非专有网络系统连接。

13. 权利要求 12 的便携式病人监护器, 其特征在于: 所述处理器经过进一步编程, 以便与输液泵及通风设备连接。

14. 权利要求 1 的便携式病人监护器, 其特征在于: 所述处理器经过进一步编程, 以便接收所述医疗设施中其它地方准备的病人报告和诊断分析, 用于实时地向所述医护人员提供所述病人报告和诊断分析。

15. 权利要求 1 的便携式病人监护器, 其特征在于还包括 PDA 模块, 以便向所述医护人员提供 PDA 功能。

16. 权利要求 15 的便携式病人监护器, 其特征在于: 所述 PDA 功能包括工作计划表、提醒器、待做的事情列表和其它 PDA 功能。

17. 权利要求 1 的便携式病人监护器, 其特征在于还包括麦克风和数字音频记录器模块, 供所述医护人员输入病人医疗事件的记录。

18. 一种用来分散病人监护的移动临床信息管理系统, 它包括: 便携式病人监护器, 它具有连接到通信接口的用于接收和处理病人数据并且处理和发送医护参数的处理器、用来显示所述病人数据的显示器、以及用来改变所述病人医护参数的输入装置, 该便携式病人监护器具有使医护人员能够长时间无线携带的配置;

多个床边病人监护器，它们连接多个病人并发送病人数据；  
连接所述多个床边病人监护器和所述便携式病人监护器的  
WLAN（无线局域网）；以及  
由病人携带的用于从所述便携式病人监护器接收通信的无线收  
5 发信机。

19. 权利要求 18 的系统，其特征在于还包括多个便携式病人监护器，每一个便携式病人监护器分配给指定数目的病人。

20. 权利要求 18 的系统，其特征在于所述处理器还进行以下操作：

10 对所述病人数据进行解码，以便处理和显示所述病人数据，以及对所述医护参数进行编码，以便向所述 WLAN 发送所述医护参数；以及

处理所述病人数据，以便在所述便携式病人监护器上显示所选定病人的 ECG 和生命特征数据。

15 21. 权利要求 18 的系统，其特征在于：所述便携式病人监护器是主要的监护装置，而且所述便携式病人监护器的通信接口与现有的 WLAN 兼容。

22. 权利要求 18 的系统，其特征在于：所述便携式病人监护器的长度约为 7"（17.8 cm），宽度约为 3.75"（9.5 cm），厚度约为 1.0"（2.54  
20 cm）。

23. 权利要求 18 的系统，其特征在于还包括喇叭和麦克风，而且所述处理器经过编程，以进行以下操作：

允许床边监护器报警无声；

处理病人入院和出院；

25 调整报警参数超常界限值；以及

处理数据以便进行网际协议（IP）语音传输。

24. 权利要求 18 的系统，其特征在于还包括：

条形码扫描模块和条形码扫描器，并且所述处理器经过编程，以

便接收病人袖口的编码病人数据，并将病人数据与从所述药物条形码及集中数据库获得的数据进行比较，以便检查药剂量的准确性以及与医生医嘱的一致性；

5 其中，所述处理器经过进一步编程，以便与输液泵和通风设备连接，并接收所述医疗设施中的远处所准备的病人报告以及诊断分析，用于实时地向所述医护人员提供所述病人报告和诊断分析。

10 25. 权利要求 18 的系统，其特征在于：所述便携式病人监护器包括具有 PDA 功能的 PDA 模块，所述 PDA 功能包括计划进度表、提醒器和待做事情清单等，所述便携式病人监护器还包括麦克风和数字音频记录器模块，以便记录所述医护人员对麦克风的音频输入并记录病人的医疗事件。

## 移动临床信息系统

技术领域 本发明涉及临床信息系统，更具体地说，涉及双向无线临床病人信息监护系统以及便携式病人监护器。

背景技术 临床病人监护系统一般包括连接由护士或临床医生操作的中央监控系统的多个独立的病人监护终端。系统集中式的特点使得少数监护人员就可以监护大量的病人。病人监护终端通常安装在病房里，负责记录病人活动，如心跳速率、心电图（ECG）、呼吸模式和其它有关症状。而且，安装在病人身边的药物注射装置能够将药物按照医生和护士预先开好的剂量和编制的程序注入病人体内，该装置的床边监护工作也做得很好。然而，该系统不但妨碍了病人的移动，而且搬动这种大而笨重的床边病人监护系统是一件危险的事情。

目前临床病人监护系统的另一个缺点是，虽然与早期的方法相比效率有所提高，但是护士和其他护理人员仍然完全依赖于病人床边所显示的信息。当某个病人需要帮助时，他就报警，而位于护士中心站的监护系统则负责记录该报警及通知医护人员。但是，医护人员如果不亲身前往病房察看，就无法确定报警所反映情况的性质或轻重程度。某些较先进的系统通过使用膝上型计算机整合了远程病人监护功能，但这并没有消除亲临床边设备手工调节报警参数和变更药物管理的麻烦。采用膝上型系统给护理人员带来的负担就是要整天携带膝上型计算机的麻烦。例如，将膝上型计算机放在滚轴车上虽然可以免除携带该装置的体力负担，但原先希望的设备移动灵活性却同时消失了。

阻碍医护工作和危及病人安康的另一个原因是错误用药和药量管理不当。在现有系统中，病人的资料如处方、检查结果等并不

是可供现场医护人员实时查阅的。该问题的存在使得有必要找到一个解决方法来减少医护人员下错处方、给错药量的可能性。建立实际用药与归档处方数据之间的实时联系，加上化验室的检验结果，必将大大提高医疗护理的质量和效率。

5           因此就需要有一种双向的临床病人信息系统。由于诸如实时病人信息、用药数据、检验结果等需要，双向系统能够为医护人员提供高效的医疗护理手段。例如，一台双向的病人监护设备使护士能够实时监控病人的生命特征，能够更改监护参数，如报警状态等，所有功能都是远程实现的，因而省时省力。扫描和比较病人的条形码和药方的条形码能够避免用错药，迅速获得最新的化验结果能减少作出医疗护理决策所需的时间。双向通信能力与无线病人监护系统的结合能够满足全面高效和精确的护理管理的需要。

10

**发明内容**     本发明提供一种系统和方法，用于使医护人员使用解决上述问题的临床病人信息管理系统的便携式病人监护装置为医疗护理设施内的病人提供双向远程移动临床护理。

15

按照本发明的一个方面，整合到病人监护系统的无线双向便携式病人监护装置提供接口来接收、处理、显示以及允许更改病人护理参数。该装置的通信接口通过医疗设施中的无线局域网（WLAN）发送和接收病人数据。与该通信接口连接的处理器处理病人数据和参数，在该设备的显示器上以人们可以认识的形式来显示数据并对护理参数进行修改。

20

按照本发明的另一个方面，无线临床信息系统通过用以太网将信息和医护设备连网来分散病人监护。医护设备包括诸如通风设备和输液泵等生命支持系统，并包括医药数据库、化验报告、中央病人监护器、遥测设备和便携式病人监护装置。通过与处理病人遥测数据和 PPM 指令的服务器连接的多个无线局域网接入点，临床信息管理系统还包括无线特征。

25

按照本发明的另一个方面，提供计算机程序，它驻留在便携式病人监护器的存储器中，使处理机远程扫描 WLAN 来寻找病人报警，如果出现病人报警，则发声报警，并允许用户使便携式病人监护器和/或床边监护器的报警无声。所述程序还实时显示病人资料。所述  
5 计算机程序还能让处理机定期检查电池的电量，当电池的电量快用完时显示警告。所述计算机程序还允许用户去调整报警参数超常界限值，向 WLAN 传递病人入院及出院信息，以及处理采自医护人员的音频数据，把它录入病人的病历。

便携式病人监护器可以包含个人数字助理 (PDA)，可选地向  
10 医护人员提供 PDA 功能。医护人员可以使用的一些 PDA 功能包括：工作日程，事情提醒，待做工作列表以及其它 PDA 功能。该系统可选地包括喇叭和麦克风的语音模块，其中处理器被编程为对数据进行处理，以便允许通过网际协议 (IP) 的语音传输。同样有用的是，所述程序能够让床边报警无声，在床边办理病人入院和出院手续，  
15 以及调整报警参数超常界限值。

通过下面的详细说明和附图，本发明的其它特点、目标和优点将会明显。

**附图说明** 附图说明目前打算用来实现本发明的最佳实施  
20 例。附图中：

图 1 是先有技术的单向无线临床信息管理系统的示意图。

图 2 是根据本发明的双向无线临床信息管理系统的示意图。

图 3 是连接图 2 中的临床信息管理系统的网络的方框图。

图 4 是根据本发明的便携式病人监护装置的方框图。

25 图 5 是根据本发明的处理和软件的流程图。

**具体实施方式** 图 1 是先有技术的临床管理系统 36，它将病房 34 中多个病人 18 的诸如病人生命特征及波形的遥测信号 20 传送

到多个流动医护人员 28, 供医护设施 38 使用。集中病人监护器 (CPM) 32 包括计算机 10, 它安装于诸如护士站 33 的中心监护点的附近, 由医护人员 29 使用。CPM 32 经由通信链路 12 连接到用于各个病人遥测发射机 16 一系列遥测接收机 14。遥测发射机 16 由病人 18 携带, 它将单向无线信号 20 从 ECG 导线 15 发送到接收机 14。接收机 14 则将信号 20 转送到 CPM 32。CPM 32 也经由通信链路 22 与服务器 24 相连接, 其中, 服务器 24 负责储存和转发数据。服务器 24 将信号 26 转送到携带有接收装置 30 来显示信号信息 26 的移动医护人员 28。

例如, 如果在床边病人监护器 (未示出) 中非正常信号启动了报警序列, 就会通知巡游的医护人员 28, 无论他/她是在医院还是在其它医护设施 38 中的位置。而且, 病人 18 利用遥测发射机 26 与笨重的固定床边监护器系统之间的无线链路来获得了自由活动的的能力。虽然本系统使病人 18 和服务人员 28 增加了自由活动的的能力。但它保留了僵硬的单向通信能力和需要亲临现场对病人进行护理。

图 2 是本发明的方框图, 根据本发明的病人临床信息管理系统 51 包含集中式病人监护器 CPM 41, CPM 41 经由通信链路 42 与服务器 44 相连, 以便储存和检索处于病房 67 的病人 62 的病人数据。CPM 41 还和多个遥测接收机 46 相连, 以便通过公共网络 42 传送遥测发射机的信号 48。CPM 41 可选地包括, 计算机终端 40 由诸如医护设施 39 的中心护士站 43 的中心位置的医护人员 58 操纵。但是, 通过本发明的实现, 显然, 护士站 43 中的医护人员 58 可以削减, 因为流动的医护人员 58 现在有了以前专给集中式病人监护器 41 的护士的数据和控制。服务器 44 通过无线局域网 (WLAN) 外接到医院化验室 52、药房 50、语音路由器 54 以及多个便携式病人监护装置 (PPM) 56。同时, 服务器 44 可以访问化验室 52 和药房 50 实时数据, 并将这些数据发送到 PPM 56, 使远处的医护人员 58 能获得最新的数据。服务器 44 还能将信号从 CPM 41 传送到 PPM 46, 这些信号可以包含

当前的病人数据、ECG 波形以及报警信号等。

PPM 56 由流动医护人员 56 携带，并且通过双向无线通信 64 与服务器 44 相连。WLAN 接入点 45 与服务器 44 相连以便在服务器 44 和多个 PPM 56 之间传送信号 64。WLAN 接入点 45 包括市面上可买到的双向调制解调技术发射机/接收机和天线，它们最好按照工业标准协议工作。由流动医护人员 56 所携带的 PPM 56 接收来自 WLAN 接入点 45 的信号 64，然后以清晰、全面和用户友好的形式显示出来。双向无线信号 64 在服务器 44 与医护人员 58 之间通过 WLAN 45 传送，从而增强了医护人员的可移动性。

无线病人遥测发射机/接收机（即收发信机）60 由病人 62 携带，给予病人 62 一定的自由度和灵活性以加速其康复。虽然由 ECG 导线 68 所捕获的生命特征信号 48 通常被显示在固定的床边监护设备上，然而有了无线遥测收发信机 60，病人 62 就能活动，同时 ECG 导线 68 负责监视生命特征并把信号 48 发送到 PPM 56。这样，使得医护人员 58 无须笨重的监护系统，就能获得和处理临床信息。

图 3 是通过诸如以太网 42 的网络连接的临床病人信息监护系统 51 的基础结构的方框图。在最佳实施例中，网络 42 是 GE Marquette Unity™ 以太网，从 GE Medical Systems Information Technology Inc.(GE 医疗系统信息技术公司) 可购得。网络 42 将 IEEE 802.3 标准以太网协议和 IEEE 802.11 WLAN 作为以全面有效方式对诸如通风设备 57、输液泵 55、床边病人监护系统 53、遥测系统 46 和其它医用信息系统的设备进行连网的有线系统的扩展。网络 42 使连接网络的多台设备可以互相同步工作，同时可以让病人信息分布各种医院信息系统中。药房 50、化实验室 52、WLAN 接入点 45、CPM 41、服务器 44 以及便携式病人监护器 56 等组成各种医院信息系统。

在本发明的最佳实施例中，诸如通风设备 57、输液泵 55 的生命维持设备连同床边病人监护器 53 通过网络 42 连网以便与服务器 44 和 CPM 41 通信。药房 50 和化实验室 52 信息系统通过服务器 44、WLAN

接入点 45、病人遥测系统 46 以及便携式病人监护器 56 经由网络 42 向医护人员 58 提供数据。任选地，无线病人床边监护器 69 可以在临床信息管理系统 51 中工作。这种情况下，信号 64 还通过 WLAN 接入点 45 被发送到无线床边监护器 69。

5 医疗设施中的其它连网系统可以通过采用基于标准的连网来与临床病人信息监护系统 51 连接。可以获得医疗设施中的各区域中准备的重要报告和诊断分析，因为它们通过临床病人信息管理系统与分散的诊断地点之间的直接连接而完成。临床病人信息管理系统 51 还提供非集中式的无线实时监视能力，用于输液泵 55、通风设备 57  
10 和其它可能的非连网机器，诸如床边监护器 53、无线床边监护器 69。

在最佳实施例中，无线病人遥测收发信机 60 将数据 48 发送到遥测接收机 46，遥测接收机 46 然后将信息转发到网络 42 适当的附加设备。这些附加设备包括 PPM 远程终端 56。由医护人员 58 对病人护理参数所作的必要修改将通过网络 42 返回给病人，以便通过  
15 使用 PPM 56 来控制病人监护，对病人的状态进行响应，服务器 44 和 PPM 56 之间的双向无线连接 64 允许医护人员 58 调整病人护理参数和/或修改报警。在本系统中，医护人员 58 具有能够通过双向无线连接 64 来发送和接收信息的优点。例如，医护人员 58 可以对照来自药房 50 的处方用药上的剂量说明，调整报警参数，通过语音模块  
20 72 进行通信，实时监视诸如 ECG 波形的病人信息。系统 51 的双向无线远程特点为医护人员 58 提供了实现更加精确高效医疗护理的途径。

图 4 是根据本发明的 PPM 远程终端 56 的方框图。一般说来，PPM 56 的尺寸和形状适合医护人员 58 携带很长时间。在一个最佳实施例的硬件层，PPM 基于个人数字助理 (PDA) 平台。除了诸如日历、待做事情清单、事务提醒、电子邮件的各种个人事务处理功能的功能外，PDA 还提供了用户与临床信息管理系统各种功能的直接接口。  
25 PPM 还被设计成可以记录语音报告，以便能及时记录病人的医疗事

件。本发明最好能支持用口述的方式记录病人的医疗事件。在本发明的一个实施例中，PDA 用的是从市场上可以买到的设备，例如 Symbol Technologies SPT1700。该设备可以基于 Palm Computing®平台、Windows CE®平台或其它兼容的或类似的平台。Windows CE®是  
5 Microsoft 公司的注册商标。

在该最佳实施例中，PPM 56 包括微控制器 70，微控制器 70 连接到喇叭/麦克风语音模块 72，用来发送和接收语音数据。储存单元 74 最好是 ROM 和 RAM 的结合，其中 ROM 用于诸如计算机程序的静态数据，而 RAM 用于诸如来自病人 62 的 ECG 信号的动态数据。  
10 条形码扫描器 76 用来读取条形码，例如用于标识病人以及用于报告、药品上的条形码。A/D 转换器 78 将模拟信号转换成数字信号，供微控制器进行处理，并反过来将来自微控制器的数字数据转换成模拟形式，然后送到编/解码器 90 对模拟数据进行编码和解码，以便通过通信接口 92 和天线 94 发送。输入选择键 80 是用来选择将要在显示  
15 屏上显示的特定菜单。控制装置输入 86 用来浏览所显示的每个菜单。寻呼 (page) 输入 82 用来确认送给特定的医护人员的寻呼。RF 通信卡 84 与微控制器 70 连接，后者含用于 RF 通信的工业标准 PCMCIA 卡。这些部件加在一起，就能使医护人员提供高效精确的护理服务。

更具体地说，微控制器 70 经过编程来接收和处理病人数据、显示该数据、通过与微控制器 70 连接的辅助设备接收和发送医护参数。微控制器 70 经过编程，与 PPM 通信接口 92 配合来接收和处理病人数据。某些所含数据包括条形码数据，这是微控制器 70 经过编程从条形码扫描器 76 处接收的。微控制器 70 还经过编程从喇叭/麦克风语音模块 72 来接收和发送音频数据，并通过 PPM 56 的显示器 88 来  
20 显示。医护人员 58 利用 PPM 56 的特点，可以输入选择，微控制器 70 经过编程接收所述选择。

PPM 56 的多项功能包括与微控制器 70 连接以及利用临床病人信息系统能力的装置。由微控制器 70 通过语音模块 72 接收和发送

的音频数据可以通过“voice over IP (通过 IP 来传送声音)”协议来实现, 该协议支持经由以太网来传送经过压缩的语音数据。以太网 42 与 PPM 56 结合, 可以支持在其覆盖范围内的电话和寻呼功能。无须额外的 RF 基础结构来获得这些电话和寻呼业务。该解决方案使医护人员 58 无须整天携带多个诸如移动电话和寻呼机的装置。另外, 使用单独的 RF 协议减少了来自其它无线系统干扰的可能性。

通过集成条形码扫描器 76 的自动数据输入和检索还涉及临床信息管理系统 51 的多个方面。病人袖口和药物条形码的编码信息由条形码扫描器 76 获取并由微控制器 70 进行处理。微控制器 70 将来自药房 50 维护的集中数据库中的相应数据和病人记录中值班医生处方加以比较, 用于处方和剂量准确。

在本发明的典型最佳实施例中, 微控制器 70 经过编程与 PPM 56 的部件连接, 使医护人员 58 可以用双向方式与临床信息管理系统 51 的其它部分进行通信。本发明的最佳实施程序如图 5 所示。

在 PPM 56 软件程序的开始步骤 100, 在步骤 102 检查电池电量。根据本发明, 如果电池电量足以应付工作, 则在步骤 104 启动设置过程请求。此时如有需要, 医护人员 58 可以访问报警参数并在步骤 106 定义各种报警数值、在步骤 108 定义告警语以及在步骤 110 定义消息。如果在步骤 112 中不需要设置, 则在步骤 114, 例行子程序开始扫描网络。

起初, 扫描的目的在于在步骤 116 检查网络连接的有效性。接着在步骤 118 扫描系统中的病人。医护人员首先关心的是当前需要及时关心的报警标志。如果在步骤 120、步骤 122 中有报警, 则在步骤 124, PPM 将会通过音频模块发声进行音频报警, 在步骤 126 显示病人信息。如果在步骤 120、步骤 128 中没有报警, 则在步骤 130, 医护人员进入例行子程序来监视特定病人。在步骤 132 输入病人 ID 之后, 在步骤 126, 例行子程序协同主例行程序一起显示相关信息, 如病人 ID、ECG 数据、生命特征以及报警类型。然后在步骤 134,

医护人员可以决定更改病人参数，包括关闭报警。

在对特定病人监护的过程中，医护人员可以扫描条形码 ID，然后由微控制器将条形码 ID 与从医院化验室和药房数据收集到的信息进行比较。所述数据实时地和初期获得的数据做比较。在步骤 136 中，微处理器经过编程而在后台定期检查电池电量。电池电量警告分为几个等级：从 30 分钟充电告警到紧急的 5 分钟充电告警。在下班时，医护人员可以在步骤 138、步骤 140 关掉 PPM 的电源，然后在步骤 142 自动触发保存所有数据的功能，程序于步骤 144 结束。如果电池电量足够连续使用并且在步骤 138、146 医护人员需要连续使用，病人扫描和监护工作继续，直到在步骤 138、步骤 140 机器电源被切断为止。

正如先前所讨论的那样，便携式病人监护器（PPM）最好是包装在便于医护人员长时间携带的外壳内。最好是，PPM 的长度约为 17"（17.8 cm），宽度约为 3.75"（7.5 cm），厚度约为 1.0"（2.54 cm）。

本发明已经用最佳实施例进行了说明，普遍承认，除了特别说明之外，等效的、替换及修改的方案都是可能的，并且在后附的权利要求书的范围之内。

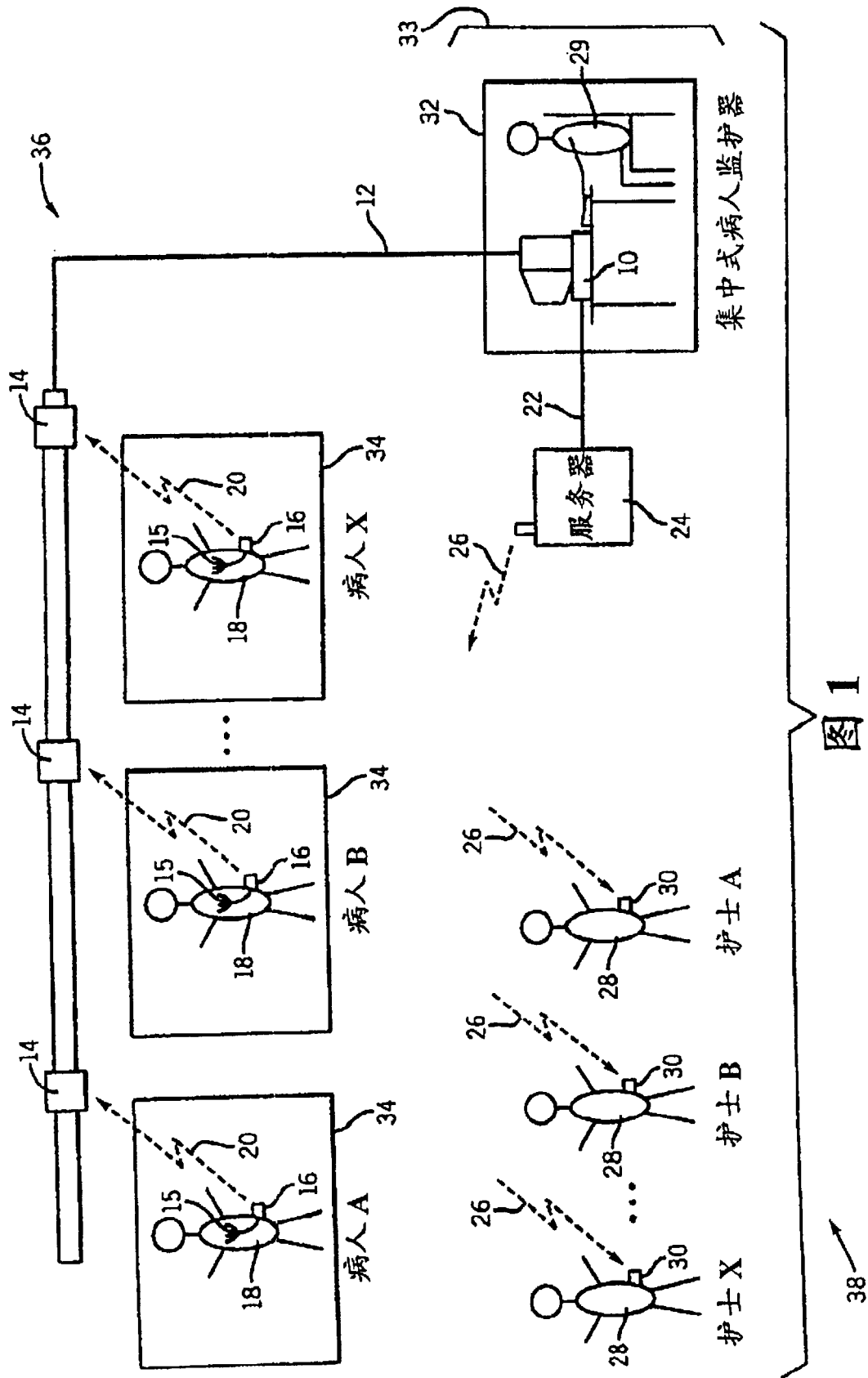


图1  
现有技术



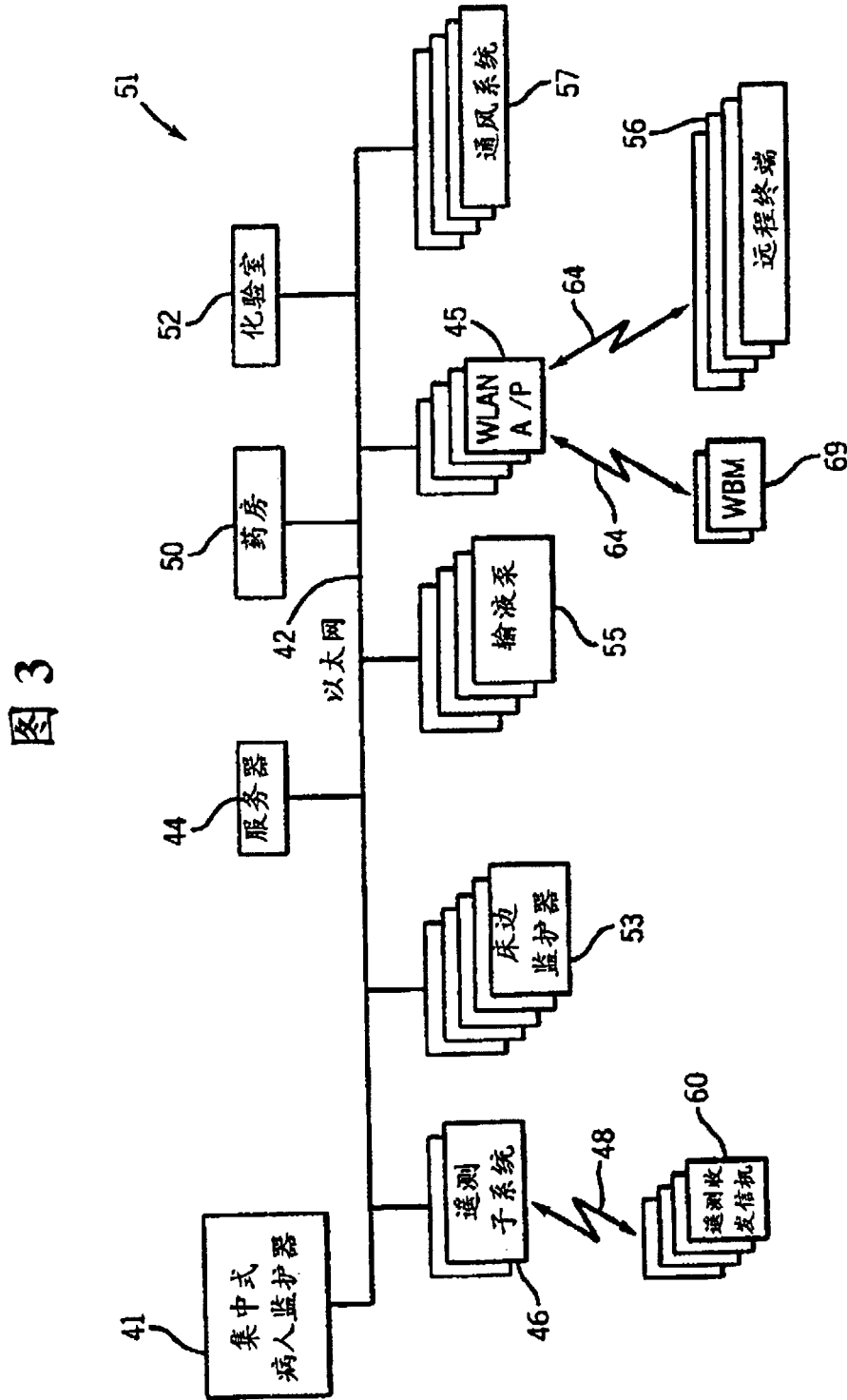
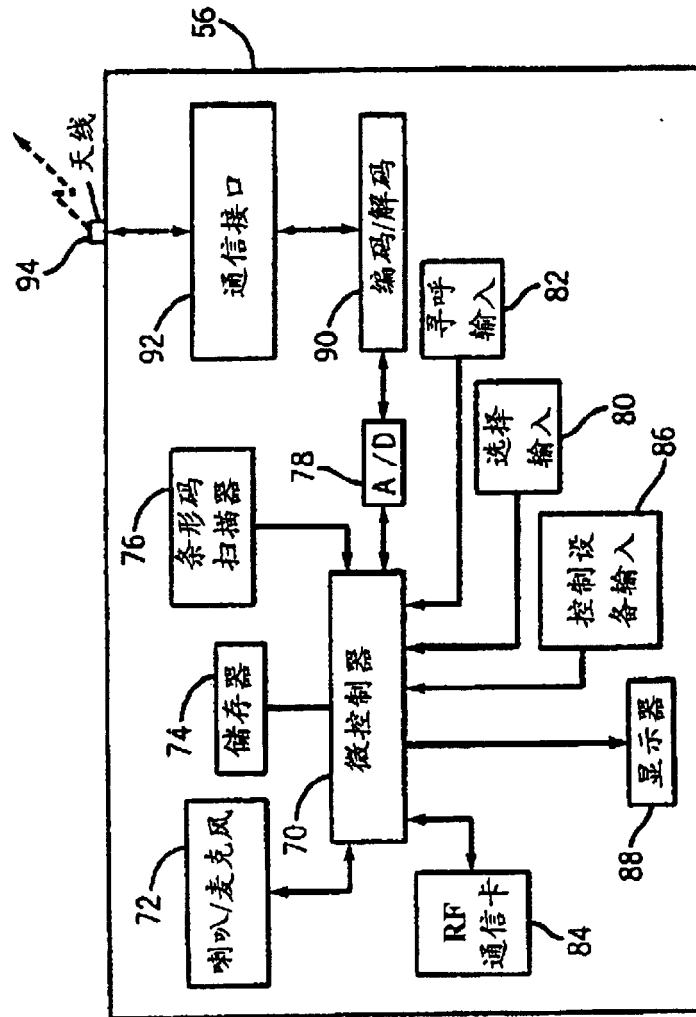


图 4



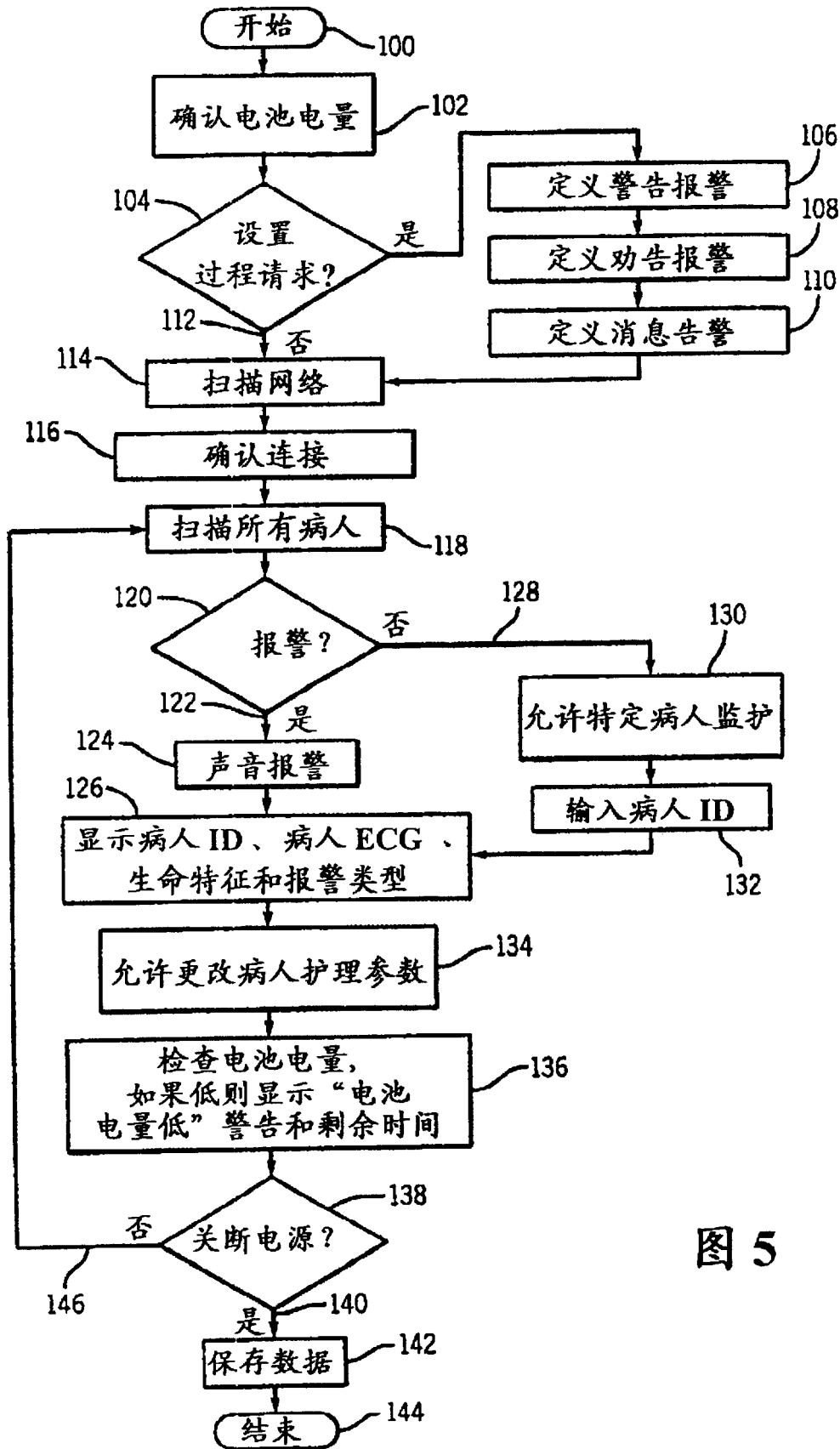


图 5

专利名称(译)	移动临床信息系统		
公开(公告)号	<a href="#">CN1285318C</a>	公开(公告)日	2006-11-22
申请号	CN01135478.X	申请日	2001-10-12
[标]申请(专利权)人(译)	GE医疗系统信息技术公司		
申请(专利权)人(译)	GE医疗系统信息技术公司		
当前申请(专利权)人(译)	GE医疗系统信息技术公司		
[标]发明人	JW布里斯菲尔德 GM胡钦森		
发明人	J·W·布里斯菲尔德 G·M·胡钦森		
IPC分类号	A61B5/00 H04B7/24 H04L5/14 H04L12/28		
CPC分类号	A61B5/002 G06F19/3418 G06Q50/24 G16H20/17 G16H20/40 G16H40/67		
优先权	09/689374 2000-10-12 US		
其他公开文献	CN1348740A		
外部链接	<a href="#">Espacenet</a>	<a href="#">SIPO</a>	

摘要(译)

公开一种整合到移动临床信息管理系统中的无线双向便携式病人监护器。该病人监护器包含通信接口，用来从医疗监护设施中的无线局域网接收病人数据，并作为响应而在必要时向无线网络发送监护参数。便携式病人监护器包括连接到通信接口的处理器，以便处理病人数据和监护参数。显示器连接到处理器，用来向医护人员显示处理的病人数据。监护器包含连接到处理器的输入装置，使医护人员可以更改护理参数。便携式病人监护器的配置还允许医护人员长时间无线地携带。移动临床信息管理系统包括许多连接到病人并发送监护数据的床边病人监护器。所述系统还包括连接到床边病人监护器及便携式病人监护器的无线网络，以便在医疗护理设施中提高健康护理的效率。

