



(12)发明专利申请

(10)申请公布号 CN 108289723 A

(43)申请公布日 2018.07.17

(21)申请号 201680066060.0

A.J.泰南 J.E.卡梅伦

(22)申请日 2016.11.10

G.V.布劳恩 I.方丹

(30)优先权数据

62/255024 2015.11.13 US

(74)专利代理机构 中国专利代理(香港)有限公司 72001

代理人 周学斌 闫小龙

(85)PCT国际申请进入国家阶段日

2018.05.11

(51)Int.Cl.

A61B 90/30(2006.01)

(86)PCT国际申请的申请数据

PCT/CA2016/051315 2016.11.10

A61B 46/00(2006.01)

A61B 46/10(2006.01)

(87)PCT国际申请的公布数据

WO2017/079844 EN 2017.05.18

A61B 5/00(2006.01)

G03B 15/02(2006.01)

(71)申请人 诺瓦达克技术公司

地址 加拿大安大略省

(72)发明人 F.A.摩尔 A.W.兰普雷克特

L.M.奥特西 P.R.韦斯特维克

M.N.A.B.祖尔卡夫利 G.M.默里

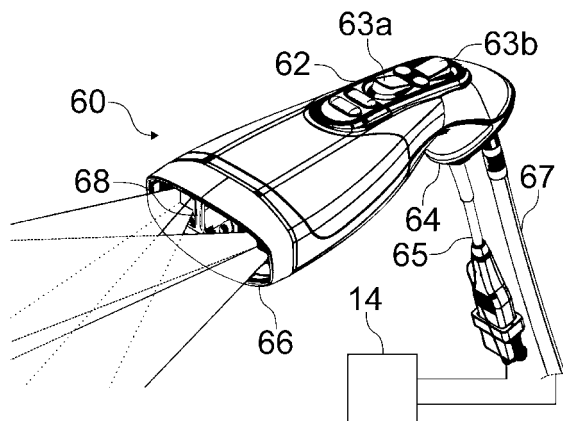
权利要求书5页 说明书18页 附图30页

(54)发明名称

用于目标的照明和成像的系统和方法

(57)摘要

一种成像设备可以包括：第一照明开口，其用来在目标处输出具有第一照明分布的第一光以照亮该目标；第二照明开口，其用来在目标处输出具有第二照明分布的第二光以照亮该目标，在目标处该第二照明分布基本上类似于第一照明分布，该第二照明开口与第一照明开口间隔开，将第一和第二照明分布同时提供给目标并且在目标处重叠。可以将来自第一和第二开口的照明匹配到与成像视场相同的纵横比和视场覆盖。



1. 一种用于在具有用于对目标成像的成像视场的成像系统中使用的照明模块,该照明模块包括:

第一照明开口,其用来在目标处输出具有第一照明分布的第一光束以照亮该目标;以及

第二照明开口,其用来在目标处输出具有第二照明分布的第二光束以照亮该目标,在目标处该第二照明分布可基本上类似于第一照明分布,该第二照明开口与第一照明开口间隔开,将第一和第二照明分布同时提供给目标并且在目标处重叠,其中将来自第一和第二开口的照明匹配到与成像视场相同的纵横比和视场覆盖。

2. 根据权利要求1所述的照明模块,其中来自第一和第二照明开口的光分别重叠以便在目标视场上提供均一照明。

3. 根据权利要求1或2所述的照明模块,一转向驱动器用来使第一和第二照明开口同时转向通过不同视场。

4. 根据权利要求3所述的照明模块,其中该第一和第二照明开口中的每一个都包括透镜模块,其具有:

至少一个固定透镜;

可转向壳体;以及

安装在可转向壳体中的至少一个透镜,该可转向壳体与转向驱动器连通。

5. 根据权利要求3或4所述的照明模块,进一步包括外壳,该外壳容纳第一和第二照明开口和转向驱动器。

6. 根据权利要求5所述的照明模块,其中该外壳是手持式外壳。

7. 根据权利要求5所述的照明模块,其中该手持式外壳包括控制表面,其包括用来控制转向驱动器的激活设备。

8. 根据权利要求1至7中的任一项所述的照明模块,其中该第一和第二照明分布中的每一个都可以是矩形照明分布。

9. 根据权利要求8所述的照明模块,其中该第一和第二照明开口中的每一个都包括具有两对柱透镜的透镜模块。

10. 根据权利要求8所述的照明模块,其中该第一和第二照明开口从矩形照明分布的长尺寸中线对称偏移。

11. 一种具有成像视场的成像设备,该成像设备包括:

第一照明开口,其用来在目标处输出具有第一照明分布的第一光以照亮该目标;

第二照明开口,其用来在目标处输出具有第二照明分布的第二光以照亮该目标,在目标处该第二照明分布基本上类似于第一照明分布,该第二照明开口与第一照明开口间隔开,将第一和第二照明分布同时提供给目标并且在目标处重叠,其中将来自第一和第二开口的照明匹配到与成像视场相同的纵横比和视场覆盖;以及

用来检测来自目标的光的传感器。

12. 根据权利要求11所述的成像设备,进一步包括外壳,该外壳容纳第一和第二照明开口、以及传感器。

13. 根据权利要求11或12所述的成像设备,进一步包括用来使第一和第二照明开口同时转向通过不同视场的转向驱动器。

14. 根据权利要求13所述的成像设备,进一步包括用来将光聚焦到传感器上的成像元件,其中该转向驱动器用来与第一和第二照明开口的转向同步地移动成像元件。

15. 根据权利要求14所述的成像设备,其中该转向驱动器在外壳中并且该外壳包括控制表面,其包括用来控制转向驱动器的激活设备。

16. 根据权利要求12至15中的任一项所述的成像设备,其中该外壳是手持式外壳,其具有允许单手控制控制表面和从多个取向对目标的照明的形状因子。

17. 根据权利要求12至16中的任一项所述的成像设备,进一步包括用来将光输出至第一和第二照明开口的照明源,该照明源在外壳之外。

18. 根据权利要求17所述的成像设备,其中该照明源用来向第一和第二照明开口输出可见光和/或激发光。

19. 根据权利要求18所述的成像设备,其中该传感器是用来检测由通过可见光和激发光的照明产生的来自目标的光的单个传感器。

20. 根据权利要求19所述的成像设备,进一步包括传感器上游的波长相关孔径,该波长相关孔径用来阻挡中心区域之外的可见光。

21. 根据权利要求12至20中的任一项所述的成像设备,进一步包括视频处理器盒,该视频处理器盒在外壳之外。

22. 根据权利要求21所述的成像设备,其中该照明源与视频处理器盒集成。

23. 一种检查目标的方法,该方法包括:

利用在目标处具有第一照明分布的第一光输出并且利用在目标处具有第二照明分布的第二光输出同时照亮目标,该第二照明分布基本上类似于第一照明分布,第一和第二照明分布在目标处重叠,其中将目标上的照明匹配到与成像视场相同的纵横比和视场覆盖。

24. 根据权利要求23所述的方法,进一步包括使第一和第二光输出同时转向通过不同视场。

25. 根据权利要求24所述的方法,进一步包括:

从目标接收光;以及

使用成像元件将光聚焦在传感器上,与第一和第二光输出的同时转向同步地移动成像元件。

26. 一种与成像设备一起使用的垂帘,该垂帘包括:

包住成像设备的防护材料;

限定防护材料中的开口的垂帘窗框;

防护材料中的开口中的垂帘透镜;以及

与垂帘窗框集成以将垂帘透镜固定到成像设备的窗框的接口。

27. 根据权利要求26所述的垂帘,其中该垂帘窗框可插入成像设备的窗框中。

28. 根据权利要求26或27所述的垂帘,其中该接口包括对称地集成在垂帘窗框的相应相对侧上的两个夹具。

29. 根据权利要求28所述的垂帘,其中该两个夹具在垂帘窗框的顶部和底部上。

30. 一种用来对目标成像的处理器,该处理器用来在一个时段内:

接通激发光源来生成用来照亮目标的激发脉冲;

接通白光光源来生成用来照亮目标的白脉冲以使得该白脉冲不会与激发脉冲重叠并且

在该时段内至少生成白脉冲两次；

在激发脉冲期间使图像传感器曝光达荧光曝光时间；
在至少一个白脉冲期间使图像传感器曝光达可见光曝光时间；
检测来自图像传感器的输出；
补偿环境光；以及
输出结果产生的图像。

31. 根据权利要求30所述的处理器，其中为了补偿环境光，该处理器用来：
使图像传感器的第一组传感器像素行曝光达对于第一组传感器像素行的荧光曝光时间的一部分；以及

使图像传感器的第二组传感器像素行曝光达所有荧光曝光时间。

32. 根据权利要求31所述的处理器，其中该部分可以是1/2。

33. 根据权利要求32所述的处理器，其中该处理器用来使用下面的等式来确定荧光信号F：

$$F = 2 * \text{Exp}2 - \text{Exp}1,$$

在这里Exp1是在荧光曝光时间的该部分期间的信号输出并且Exp2是在所有荧光曝光时间期间的信号输出。

34. 根据权利要求31所述的处理器，其中曝光时间的该部分等于激发脉冲的宽度。

35. 根据权利要求30所述的处理器，其中该可见光曝光时间比至少一个白脉冲的宽度更长。

36. 根据权利要求30所述的处理器，其中该可见光曝光是针对该时段内的一个白脉冲的。

37. 根据权利要求30所述的处理器，其中该可见光曝光是针对该时段内的两个白脉冲的。

38. 根据权利要求30所述的处理器，其中为了补偿环境光，该处理器用来：
当在该时段内目标没有被照亮至少一次时使图像传感器曝光达背景曝光时间。

39. 一种用于在一个时段内对目标成像的方法，该方法包括：
生成用来照亮目标的激发脉冲；
生成用来照亮目标的白脉冲以使得该白脉冲不与激发脉冲重叠并且在该时段内至少生成白脉冲两次；

在激发脉冲期间使图像传感器曝光达荧光曝光时间；
在至少一个白脉冲期间使图像传感器曝光达可见光曝光时间；
检测来自图像传感器的输出；
补偿环境光；以及
输出结果产生的图像。

40. 根据权利要求39所述的方法，其中补偿环境光包括：
使图像传感器的第一组传感器像素行曝光达荧光曝光时间的一部分；以及
使图像传感器的第二组传感器像素行曝光达所有荧光曝光时间。

41. 根据权利要求39所述的方法，其中补偿环境光包括：
当在该时段内目标没有被照亮至少一次时使图像传感器曝光达背景曝光时间。

42. 根据权利要求39至41中的任一项所述的方法,其中生成激发脉冲包括向目标提供均一、变形照明。

43. 根据权利要求42所述的方法,其中向目标提供均一、变形照明包括使来自至少两个照明开口的照明重叠。

44. 根据权利要求39至43中的任一项所述的方法,其中使图像传感器曝光达荧光曝光时间包括在曝光期间提供图像传感器上游的波长相关孔径,该波长相关孔径用来阻挡中心区域之外的可见光。

45. 根据权利要求44所述的方法,其中该波长相关孔径被配置成在传感器平面为可见光和由激发脉冲激发的荧光二者产生基本上类似的场深度。

46. 一种显示图像中的荧光强度的方法,该方法包括:

显示覆盖图像的区域的目标标线;

计算该目标标线内的归一化荧光强度;以及

在与该目标相关联的显示区域中显示归一化荧光强度。

47. 根据权利要求46所述的方法,其中将该显示区域投影到目标上。

48. 根据权利要求46或47所述的方法,其中该归一化荧光强度包括单个数值。

49. 根据权利要求46至48中的任一项所述的方法,其中该归一化荧光强度包括归一化荧光强度的历史图。

50. 一种套件,包括:

照明模块,其包括彼此间隔开的至少两个照明开口,将第一和第二照明分布同时提供给目标并且第一和第二照明分布在目标处重叠;以及

成像模块,其包括用来检测来自目标的光的传感器。

51. 根据权利要求50所述的套件,进一步包括用来围住照明模块和成像模块的外壳。

52. 一种用于在根据权利要求11-22中的任一项所述的成像设备、根据权利要求23-25中的任一项所述的方法、根据权利要求39-45中的任一项所述的方法、根据权利要求46-49中的任一项所述的方法,或其组合中使用的荧光成像剂。

53. 一种用于在血流成像、组织灌注成像、淋巴成像或其组合期间在根据权利要求11-22中的任一项所述的成像设备、根据权利要求23-25中的任一项所述的方法、根据权利要求39-45中的任一项所述的方法、根据权利要求46-49中的任一项所述的方法,或其组合中使用的荧光成像剂。

54. 根据权利要求53所述的荧光成像剂,其中该血流成像、组织灌注成像、和/或淋巴成像包括在侵入性手术程序、最小侵入性手术程序、非侵入性手术程序或其组合期间的血流成像、组织灌注成像、和/或淋巴成像。

55. 根据权利要求54所述的荧光成像剂,其中该侵入性手术程序包括与心脏有关的手术程序或重建手术程序。

56. 根据权利要求55所述的荧光成像剂,其中该与心脏有关的手术程序包括心脏冠状动脉旁路移植术(CABG)程序。

57. 根据权利要求56所述的荧光成像剂,其中该CABG程序是体外循环和/或非体外循环。

58. 根据权利要求54所述的荧光成像剂,其中该最小侵入性或非侵入性手术程序包括

伤口护理程序。

59. 根据权利要求53所述的荧光成像剂,其中该淋巴成像包括淋巴结的识别、淋巴结引流、淋巴显像或其组合。

60. 根据权利要求53所述的荧光成像剂,其中该淋巴成像与女性生殖系统有关。

61. 将根据权利要求11-22中的任一项所述的成像设备、根据权利要求23-25中的任一项所述的方法、根据权利要求39-45中的任一项所述的方法、根据权利要求46-49中的任一项所述的方法,或其组合用于淋巴成像的使用。

62. 将根据权利要求11-22中的任一项所述的成像设备、根据权利要求23-25中的任一项所述的方法、根据权利要求39-45中的任一项所述的方法、根据权利要求46-49中的任一项所述的方法,或其组合用于血流成像、组织灌注成像或其组合的使用。

63. 一种用于在权利要求50或51的套件中使用的荧光成像剂。

64. 根据权利要求52至60或权利要求63中的任一项所述的荧光成像剂,其中该荧光成像剂包括ICG。

65. 根据权利要求52至60或权利要求63中的任一项所述的荧光成像剂,其中该荧光成像剂是ICG。

用于目标的照明和成像的系统和方法

[0001] 相关申请的引用

本申请要求2015年11月13日提交的题为“SYSTEMS AND METHODS FOR ILLUMINATION AND FMAGING OF A TARGET”的美国临时申请序列号62/255,024的优先权,通过引用将其整体合并于此。

技术领域

[0002] 本公开内容总体上涉及照明和成像的领域。更具体地,本公开内容涉及目标材料的照明和成像。

背景技术

[0003] 照明是成像系统(诸如例如具有自含照明的宽带成像系统)的一个重要组成部分。在成像系统的许多应用中(诸如在医学成像中),实现成像视场的均匀的全场照明以及还提供足够的照明强度以产生足够强的成像信号可能是一项挑战。遵守使照明剖面与成像视场相匹配是节约照明功率的一种方法,而多个照明开口可被用来提供跨视场的均匀照明。成像系统中的常规照明投影可以以与成像视场相匹配的变形投影为特征,但通常仅以单个照明开口为特征并且不被配置用于邻近的工作距离。当照亮复杂形貌(诸如例如人体解剖结构或其他生物材料)时单个开口照明系统会导致大量阴影区域模糊视觉。针对现场手术成像和照明设备的现有设计可以利用多个照明开口来使阴影区域(诸如环绕成像光学器件的环形光)最小化,但这些设计浪费了视场之外的过量照明并且未能在一定的工作距离范围内实现视场的均匀照明。

发明内容

[0004] 一个或多个实施例针对一种用于在具有用于对目标成像的成像视场的成像系统中使用的照明模块,该照明模块包括:第一照明开口,其用来在目标处输出具有第一照明分布的第一光束以照亮该目标;以及第二照明开口,其用来在目标处输出具有第二照明分布的第二光束以照亮该目标。在目标处该第二照明分布可基本上类似于第一照明分布,该第二照明开口与第一照明开口间隔开,将第一和第二照明分布同时提供给目标并且在目标处重叠,其中将来自第一和第二开口的照明匹配到与成像视场相同的纵横比和视场覆盖。

[0005] 来自第一和第二照明开口的光可以分别重叠以便在目标视场上提供均一照明。

[0006] 该照明模块可以包括用来使第一和第二照明开口同时转向(steer)通过不同视场的转向驱动器。

[0007] 该第一和第二照明开口中的每一个都可以包括透镜模块,其具有至少一个固定透镜、可转向壳体、以及安装在可转向壳体中的至少一个透镜,该可转向壳体与转向驱动器连通。

[0008] 该照明模块可以包括外壳,该外壳容纳第一和第二照明开口和转向驱动器。

[0009] 该外壳可以是手持式外壳并且可以包括控制表面,其包括用来控制转向驱动器的

激活设备。

[0010] 该第一和第二照明分布中的每一个都可以是矩形照明分布。

[0011] 该第一和第二照明开口中的每一个都可以包括具有两对柱透镜的透镜模块。

[0012] 该第一和第二照明开口可以从矩形照明分布的长尺寸中线对称偏移。

[0013] 一个或多个实施例针对一种具有成像视场的成像设备,该成像设备包括:第一照明开口,其用来在目标处输出具有第一照明分布的第一光以照亮该目标;第二照明开口,其用来在目标处输出具有第二照明分布的第二光以照亮该目标,在目标处该第二照明分布基本上类似于第一照明分布,该第二照明开口与第一照明开口间隔开,将第一和第二照明分布同时提供给目标并且在目标处重叠,其中将来自第一和第二开口的照明匹配到与成像视场相同的纵横比和视场覆盖;以及用来检测来自目标的光的传感器。

[0014] 该成像设备可以包括外壳,该外壳容纳第一和第二照明开口、以及传感器。

[0015] 该成像设备可以包括用来使第一和第二照明开口同时转向通过不同视场的转向驱动器。

[0016] 该成像设备可以包括用来将光聚焦到传感器上的成像元件,其中该转向驱动器用来与第一和第二照明开口的转向同步地移动成像元件。

[0017] 该转向驱动器可以在外壳中并且该外壳可以包括控制表面,其包括用来控制转向驱动器的激活设备。

[0018] 该外壳可以具有手持式外壳,其具有允许单手控制控制表面和从多个取向对目标的照明的形状因子。

[0019] 该成像设备可以包括用来将光输出至第一和第二照明开口的照明源,该照明源在外壳之外。

[0020] 该照明源可以向第一和第二照明开口输出可见光和/或激发光。

[0021] 该传感器可以是用来检测由通过可见光和激发光的照明产生的来自目标的光的单个传感器。

[0022] 该成像设备可以包括传感器上游的波长相关孔径,该波长相关孔径用来阻挡中心区域之外的可见光。

[0023] 该成像设备可以包括视频处理器盒,该视频处理器盒在外壳之外。

[0024] 该照明源可以与视频处理器盒集成。

[0025] 一个或多个实施例针对一种检查目标的方法,该方法包括利用在目标处具有第一照明分布的第一光输出并且利用在目标处具有第二照明分布的第二光输出同时照亮目标,第二照明分布基本上类似于第一照明分布,第一和第二照明分布在目标处重叠,其中将目标上的照明匹配到与成像视场相同的纵横比和视场覆盖。

[0026] 该方法可以包括使第一和第二光输出同时转向通过不同视场。

[0027] 该方法可以包括从该目标接收光以及使用成像元件将光聚焦到传感器上,与第一和第二光输出的同时转向同步地移动成像元件。

[0028] 一个或多个实施例针对一种与成像设备一起使用的垂帘,该垂帘包括:包住成像设备的防护材料,限定防护材料中的开口的垂帘窗框,防护材料中的开口中的垂帘透镜;以及垂帘窗框集成以将垂帘透镜固定到成像设备的窗框的接口。

[0029] 该垂帘可以是可插入成像设备的窗框中的。

- [0030] 该接口可以包括对称地集成在垂帘窗框的相应相对侧上的两个夹具。
- [0031] 这两个夹具在垂帘窗框的顶部和底部上。
- [0032] 一个或多个实施例针对一种用来对目标成像的处理器,该处理器用来在一个时段内接通激发光源来生成用来照亮目标的激发脉冲,接通白光光源来生成用来照亮目标的白脉冲以使得该白脉冲不会与激发脉冲重叠并且在该时段内至少生成白脉冲两次,在激发脉冲期间使图像传感器曝光达荧光曝光时间,在至少一个白脉冲期间使图像传感器曝光达可见光曝光时间,检测来自图像传感器的输出,补偿环境光,以及输出结果产生的图像。
- [0033] 为了补偿环境光,该处理器可以使图像传感器的第一组传感器像素行曝光达对于第一组传感器像素行的荧光曝光时间的一部分;以及使图像传感器的第二组传感器像素行曝光达所有荧光曝光时间,该第一和第二组用来检测与另一组不同的至少一种颜色。
- [0034] 该部分可以是1/2。
- [0035] 该处理器可以使用下面的等式来确定荧光信号F:
- $$F = 2 * \text{Exp}2 - \text{Exp}1,$$
- 在这里Exp1是在荧光曝光时间的该部分期间的信号输出并且Exp2是在所有荧光曝光时间期间的信号输出。
- [0036] 该曝光时间的该部分可以等于激发脉冲的宽度。
- [0037] 该可见光曝光时间可以比至少一个白脉冲的宽度更长。
- [0038] 该可见光曝光时间可以是针对该时段内的一个白脉冲。
- [0039] 该可见光曝光时间可以是针对该时段内的两个白脉冲。
- [0040] 为了补偿环境光,当在该时段内目标没有被照亮至少一次时该处理器可使图像传感器曝光达背景曝光时间。
- [0041] 一个或多个实施例针对一种用于在一个时段内对目标成像的方法,该方法包括生成用来照亮目标的激发脉冲,生成用来照亮目标的白脉冲以使得该白脉冲不与激发脉冲重叠并且在该时段内至少生成白脉冲两次,在激发脉冲期间使图像传感器曝光达荧光曝光时间,在至少一个白脉冲期间使图像传感器曝光达可见光曝光时间,检测来自图像传感器的输出,补偿环境光,以及输出结果产生的图像。
- [0042] 补偿环境光可以包括使图像传感器的第一组传感器像素行曝光达荧光曝光时间的一部分,以及使图像传感器的第二组传感器像素行曝光达所有荧光曝光时间,该第一和第二组用来检测与另一组不同的至少一种颜色。
- [0043] 补偿环境光可以包括当在该时段内目标没有被照亮至少一次时使图像传感器曝光达背景曝光时间。
- [0044] 生成激发脉冲可以包括向目标提供均一、变形照明。
- [0045] 向目标提供均一、变形照明包括使来自至少两个照明开口的照明重叠。
- [0046] 一个或多个实施例针对一种显示图像中的荧光强度的方法,该方法包括显示覆盖图像的区域的目标标线(reticle),计算该目标标线内的归一化荧光强度,以及在与该目标相关联的显示区域中显示归一化荧光强度。
- [0047] 可以将该显示区域投影到目标上。
- [0048] 该归一化荧光强度可以包括归一化荧光强度的单个数值和/或历史图。
- [0049] 一个或多个实施例针对一种套件,包括:照明模块,其包括彼此间隔开的至少两个

照明开口,将第一和第二照明分布同时提供给目标并且第一和第二照明分布在目标处重叠;以及成像模块,其包括用来检测来自目标的光的传感器。

[0050] 该套件可包括用来围住照明模块和成像模块的外壳。

[0051] 一个或多个实施例针对一种成像剂,诸如例如用于在如本文中描述的成像设备和方法中使用的荧光成像剂。在一个或多个实施例中,该使用可以包括血流成像、组织灌注成像、淋巴成像、或其组合,它们可以在侵入性手术程序、最小侵入性手术程序、非侵入性手术程序或其组合期间发生。可以将该荧光成像剂包括在本文中描述的套件中。该荧光成像剂可以包括单独的或与其他成像剂组合的ICG。

[0052] 在一个或多个实施例中,该侵入性手术程序可以包括与心脏有关的手术程序或重建手术程序。该与心脏有关的手术程序可以包括心脏冠状动脉旁路移植术(CABG)程序,其可以是体外循环和/或非体外循环。

[0053] 在一个或多个实施例中,该最小侵入性或非侵入性手术程序可以包括伤口护理程序。

[0054] 在一个或多个实施例中,该淋巴成像可以包括淋巴结的识别、淋巴结引流、淋巴显像或其组合。该淋巴成像可以与女性生殖系统有关。

附图说明

[0055] 通过参考附图详细描述示例性实施例,对本领域普通技术人员来说特征将变得显而易见,在附图中:

图1图示根据一个实施例的用于照明和成像的系统的示意图;

图2图示根据一个实施例的照明模块的示意图;

图3A和3B分别图示根据一个实施例的可转向壳体中的示例性透镜模块的示意性侧视图和平面视图;

图4A图示根据实施例的针对成像系统的同步聚焦和照明系统的转向的联动装置的示意图;

图4B和4C分别图示根据实施例的针对成像系统的同步聚焦和照明系统的转向的联动装置的底视图和顶视图;

图5A和5B分别图示根据一个实施例的在远工作距离和近工作距离处的联动装置的底视图;

图6A和6B图示根据一个实施例的照明和成像系统的透视顶视图和透视底视图;

图7图示根据一个实施例的外壳;

图8A和8B图示可以在其中使用该系统的不同示例性位置的透视图;

图9图示根据一个实施例的用于与该系统一起使用的垂帘;

图10A至10C图示针对不同照明配置的照明分布;

图11A图示根据一个实施例的针对可见光和激发照明的时序图;

图11B图示根据一个实施例的针对可见光和激发照明的时序图;

图11C图示根据一个实施例的针对可见光和激发照明的时序图;

图11D图示根据一个实施例的针对可见光和激发照明的时序图;

图12A至12C图示根据一个实施例的像素布局和插值方案;

图13A至13C分别图示当目标标线放置非归一化荧光强度、高相对归一化荧光强度和中等相对归一化荧光强度的区域上时显示方法输出的一个实施例的示图；

图13D图示在显示器上包括归一化荧光强度值的信号时间历史图的显示方法输出的一个实施例的示图；

图14图示以显示归一化荧光强度的显示方法输出的一个实施例为特征的解剖荧光成像幻影的记录图像；

图15图示针对图1中示出的照明的系统的示例性照明源的示例性光源；以及

图16图示图1中的荧光成像系统的示例性成像模块，该成像模块包括相机模块。

具体实施方式

[0056] 现在将在下文中参考附图更全面地描述示例实施例；然而，它们可以以不同形式来体现并且不应该被解释为限制本文中阐述的实施例。相反，提供这些实施例以使得该公开内容将是透彻且完整的，并且将向本领域技术人员完全传达示例性实施方式。在本文中描述各种设备、系统、方法、处理器、套件和成像剂。尽管描述该设备、系统、方法、处理器、套件和成像剂的至少两个变化，但是其他变化可以包括以具有所描述的方面的全部或一些组合的任何适当方式组合的本文中描述的设备、系统、方法、处理器、套件和成像剂的各方面。

[0057] 一般来说，将使用对应或类似参考数字（当可能时）遍及各绘图指代相同或对应部分。

[0058] 为了易于描述，在本文中可以使用用来描述如在图中图示的一个元件或特征与（一个或多个）另外的元件或特征的关系的空间上的相对术语，诸如“下方”、“下面”、“下部”、“上面”、“上部”等等。将会理解，空间上的相对术语意图涵盖除了图中描绘的取向之外使用或操作中的设备的不同取向。例如，如果图中的设备被翻转，则被描述为在其他元件或特征“下面”或“下方”的元件将被取向成在其他元件或特征“上方”。因此，示例性术语“下面”可以涵盖在上面和在下面的取向二者。该设备可以以其他方式来取向（旋转90度或处于其他取向）并且相应地解释在本文中使用的空间上的相对描述符。

[0059] 图1图示根据一个实施例的照明和成像系统10的示意图。如可以在其中看到的，系统10可以包括照明模块11、成像模块13和视频处理器/照明器（VPI）14。该VPI 14可以包括用来向照明模块11提供照明的照明源15和用来发送控制信号并且接收关于由成像模块13检测的来自被由照明模块11输出的光照亮的目标12的光的数据的处理器组件16。该照明源15可以输出不同波带区域的光（例如白（RGB）光、激发光）以便在目标12中引起荧光等等，这取决于要被检查的特性和目标12的材料。可以由照明源同时或按顺序输出不同波带的光。例如可以将该照明和成像系统10用于促进手术程序。该目标12可以是形态上复杂的目标，例如包括组织的生物材料、解剖结构、具有当被照亮时导致阴影的轮廓和形状的其他对象、等等。该VPI 14可以记录、处理、显示等等结果产生的图像和相关联的信息。

[0060] 图2图示根据一个实施例的图1的照明模块11的示意性透视图。如可以在其中看到的，该照明模块11可以包括将照明从照明源23（其可以被包括在VPI盒14中）指引至例如矩形目标场24的至少两个照明开口。每个照明开口都提供在目标场24上的照明，以使得光在目标材料12（在图1中示出）处例如基本上或完全重叠。可以使用多于两个照明开口。该照明

分布在目标12处基本上类似且基本上重叠以便提供目标12的均一照明。该至少两个照明开口的使用降低由于解剖形态造成的阴影影响,并且帮助在目标场24上提供均一照明。将照明从照明模块11指引至矩形目标场24允许使照明的区域匹配至矩形成像视场,其帮助提供均一照明并且通过降低外来照明来增强照明模块的效率。使照明场匹配至成像视场还提供位置的有用指示和当前被成像的解剖区域的范围。

[0061] 在一些实施例中,可以使用光导管来实现照明光的混合以便产生均一照明剖面。照明光通过光导管的混合可以去除光源的结构对照明剖面的影响,这可能以其他方式不利地影响照明剖面的均一性。例如,使用光导管来混合从纤维光学光波导输出的照明光可以从照明剖面去除各个光学纤维的结构图像。在一些实施例中,可以使用矩形光导管来在时照明剖面匹配至矩形成像视场的同时保存照明功率。在一些实施例中,具有针对可见光和近红外光二者的高折射率的光导管材料(诸如光学玻璃材料N-SF11)可以被用于高效率的照明功率传输。

[0062] 根据一些实施例,可以结合旋转对称照明光学元件来使用具有与成像视场的横纵比匹配的横纵比的矩形光导管(例如两个横纵比都是16:9)。

[0063] 根据一些实施例,可以结合圆柱照明光学元件来使用具有与成像视场不同的横纵比的矩形光导管(例如具有16:9成像视场横纵比的方形光导管)。可以使用圆柱光学元件来单独地遵照用来匹配成像视场的横纵比的矩形照明剖面的一个或两个维度。

[0064] 取决于针对工作距离范围的期望系统要求和照明均一性,可以使用用于使照明匹配至矩形成像视场的各种方法。例如,对工作距离范围和照明均一性具有高要求的应用可能需要使用动态转向以便使照明充分匹配至成像视场的照明光学器件,而具有较低要求的应用可能与固定照明光学器件一起使用以便使照明匹配至视场。

[0065] 在一些实施例中,可以通过驱动器使一个或多个照明光学器件元件旋转以便使照明转向。

[0066] 在一些实施例中,可以通过驱动器使一个或多个照明光学元件垂直于成像光轴平移以便使照明转向。

[0067] 在一些实施例中,一个或多个照明光学元件可以被配置成在照明剖面中提供一些畸变,以便计及伴随的成像系统固有的畸变。

[0068] 在一些实施例中,可以利用照明光学器件的固定位置和取向来实现成像视场在工作距离的指定范围内的均一照明。可以配置照明光学器件离成像光轴的偏移距离连同照明光学器件的取向,以便优化在工作距离的指定范围内的工作距离处照明剖面到成像视场的匹配,同时还保持在指定范围内的其他工作距离处照明剖面至成像视场的基本匹配。

[0069] 如在图2中图示的,每个照明开口都可以包括透镜模块20、连接至照明光源23的连接线缆22、以及将连接线缆22的高数值孔径适配至透镜模块20的较低数值孔径的光导管21。如下面详细描述,该透镜模块20可以是可转向的。在某些情况下,可以在没有转向的情况下实现可接受的性能。换言之,仅有使用至少两个照明开口(在其中每个开口都产生使得对象平面中的和照明通量在照明场中的每点处都合理相同的照明梯度)提供具有匹配成像系统的视场的矩形形状因子的照明(例如在成像视场内提供均一照明)的照明模块以及具有照明模块的成像设备可以是足够的。

[0070] 图3A和3B分别图示透镜模块20的侧视图和平面视图。该透镜模块20可以包括安装

在可转向透镜壳体30中的透镜。如在本文中使用的,透镜是具有光学功率的任何光学元件,无论是由折射元件还是衍射元件来实施。为了易于说明,没有示出对理解不重要的其他元素,诸如围住透镜模块的覆盖物(参见图2)。

[0071] 在本文中示出的特定示例中,透镜可以包括一对水平轴柱透镜31-32和一对垂直轴柱透镜33-34。还示出棱镜元件35,其可以使照明光与预期的离开光轴对准。特别地,根据实施例,该棱镜元件35校正由光导管21引入的角度以增加器件紧凑性。针对每个透镜元件31-35的安装设计可以允许调谐照明光学系统的放大和聚焦。根据该实施例,可转向透镜壳体30围住三个柱透镜31、33、34和棱镜透镜元件35(例如统称为一组)并使它们转向。透镜的该示例仅仅是说明性的,并且透镜模块20中的透镜可以适当地修改。

[0072] 在该特定实施例中,例如使用插入壳体孔37的销46(参见图6B)围绕枢轴点36将可转向壳体30的底座部分相应地闩至下面详细描述固定底架框90(参见图6A)和机械联动装置40(参见图4A至4C),而透镜32刚性连接底架90,即没有连接至壳体30(参见图6B)。

[0073] 图4A图示示出由联动装置40的各个部件提供的运动的方向的示意图。该联动装置40可以包括驱动凸轮41、照明凸轮45a、45b(针对每个照明开口一个)、以及成像凸轮43。该驱动凸轮41从用户接收输入(参见图6),并且将其平移至经由相应壳体30和销46附接到对应照明凸轮45a、45b的透镜模块20a、20b以及经由销之后凸轮附接至成像凸轮43的成像透镜51和成像传感器52(参见图5A和5B)的同步运动。在这里,该成像透镜51被示出为单场透镜,但是可以采用用于将来自目标20的光聚焦在成像传感器52上的附加和/或备选透镜。每个开口都具有其自己相关联的照明凸轮45A和45B,在这里被示出为用来从目标12接收光的输入窗口的左侧和右侧。

[0074] 特别地,驱动凸轮41的平移可以使成像凸轮43沿着x轴平移(这进而可以导致成像凸轮43使成像透镜51和成像传感器52沿着z轴平移),还使照明凸轮45a、45b平移(这进而使对应透镜模块20a、20b围绕相应的枢轴点36同时转向),以使得利用成像透镜51和成像传感器52的位置调整来同步执行透镜模块20a、20b的转向以确保来自目标的光在传感器52上的适当聚焦。备选地,成像凸轮43可以仅使成像透镜51或者成像光学元件的任何其他组合沿着z轴平移以便确保来自目标的光在传感器52上的适当聚焦。

[0075] 图4B图示根据一个实施例的联动装置40的底视图并且图4C图示其顶视图。驱动凸轮41可以包括两个驱动部分41a和41b、以及第三驱动部分41c(如果包括转向的话),它们所有在这里都被示出为刚性附接以形成刚性驱动凸轮41。类似地,该成像凸轮43可以包括两个成像部分43a和43b。该驱动凸轮41经由第一驱动部分41a从用户接收输入(经由控制表面62)并且经由驱动部分41b中的销之后凸轮平移成像凸轮43,导致成像凸轮部分43a使传感器52平移并且成像凸轮部分43b使成像透镜51平移。如果在联动装置中包括转向,则第三驱动部分41c通过平移照明凸轮部分45a和45b使用与照明凸轮部分45a和45b中的每一个相关联的销46(参见图6B)使透镜模块20a、20b同时转向(旋转)。该销46可以插入通过照明凸轮45a、45b中的每一个中的通过狭槽49以及透镜模块20a、20b中的对应壳体孔37。该驱动部分41c使透镜模块20a、20b同时转向以使得它们二者在目标12的目标视场处仍照亮彼此相同的视场。

[0076] 图5A和5B分别图示根据一个实施例在远工作距离和近工作距离处与透镜模块20a、20b、成像场透镜51和传感器52组合的联动装置的底视图。如可以在这里看到的,该联

动装置40使照明源的转向与成像系统的聚焦在两个样本工作距离照明转向设置处同步。图5A-5B示出(围绕枢轴点37旋转的)透镜模块20a、20b以及(沿着成像系统的光轴55并且沿着x轴平移的)透镜51和传感器52在由用户输入造成的两个聚焦位置处的位置。

[0077] 如在图5A和5B中图示的,可以通过两个固定滚动元件47和一个弹簧加载的滚动元件48来引导在联动装置40内沿轴向移动的每个部分,以便减少或最小化运动期间的摩擦。该联动装置40还可以包括驱动凸轮输入连接点42。

[0078] 图6A和6B图示根据一个实施例的设备10的透视顶视图和透视底顶视图。在图6A和6B中,将照明模块11和成像模块13安装在底架90上,为了清楚起见去除其顶部部分。而且,图示了聚焦致动机构70,其经由驱动凸轮输入连接点42将来自用户输入的运动平移至驱动凸轮41的运动。

[0079] 如可以在图6A中看到的,成像模块13的光轴55运行通过成像模块的中心,其中透镜模块20a、20b相对于成像光轴55对称布置。来自目标12的要被成像的光沿着光轴55行进以便被入射在透镜51和传感器52上。可以在透镜51的上游提供包括允许所有可见光和荧光(例如近红外(NIR)光)的透射的较小中心孔径和阻止可见光但允许荧光的透射的周围较大孔径的波长相关孔径53。

[0080] 参见图6B和4A-4B,销46经由壳体30中的壳体孔37、联动装置40的狭槽49连接透镜模块20。而且,枢轴点销44将透镜模块20连接至底架90。

[0081] 图7图示围住照明模块11和成像模块13的人机工程外壳60的一个实施例。该人机工程外壳60被设计成以不同使用模式/配置保持,例如用于在扫描成像取向中向前成像的手枪式握柄(图8A)和用于在头顶成像取向中向下成像时使用的垂直取向握柄(图8B)。如可以在图7中看到的,该外壳60包括控制表面62、抓握细部64、窗框68和鼻夹66。该人机工程外壳60可经由光引导线缆67(通过该光引导线缆67将光提供给照明开口20a、20b)和数据线缆65(其传送功率、传感器数据)和任何其他(非光)连接来连接至VPI盒14。

[0082] 该控制表面62包括控制联动装置40的聚焦按钮63a(减小工作距离)和63b(增大工作距离)。该控制表面62上的其他按钮可以是可编程的并且可以被用于各种其他功能(例如激发激光功率接通/关断、显示模式选择、白光成像白平衡、保存截屏等等)。作为聚焦按钮的备选或除了聚焦按钮之外,可以在外壳上提供接近传感器并且可以采用接近传感器来自动调整联动装置40。

[0083] 如可以在图8A中看到的,当利用面朝前的成像窗口来保持外壳60时,拇指放在控制表面62上,而操作者手上的其他手指松散地包在握柄细部64的底部周围。如可以在图8B中看到的,当利用面朝下的成像窗口来保持外壳60时,握柄细部64在拇指和食指之间并且手指包在周围以访问控制按钮或启动控制表面62。该握柄细部64被造型成以垂直取向握持在手腕顶部上提供对设备重量的部分支撑,以使得外壳60可以松散地悬挂并且不需要外壳60的紧紧握持。因此,可以在多个取向上通过单个手来操作该外壳60。在各种其他实施例中,该外壳60可以被支撑在支撑物(例如可移动支撑物)上。

[0084] 窗框68(还参见图9)为外壳60限定不同窗口。换言之,窗框68限定对应于两个透镜模块20a和20b的窗口68a和68b,以及窗口68c(其用作针对要被入射在传感器52上的来自目标的光的输入窗口)。

[0085] 如在图9中图示的,可以与垂帘80配合使用外壳60。该垂帘80可以是适用于在手术

程序期间使用的外科垂帘。该垂帘包括垂帘材料81、垂帘透镜82、垂帘透镜周围的垂帘窗框83、和与垂帘窗框83集成的联锁接口84。该垂帘材料81用来将设备包封在外壳60中，并且按需要覆盖任何其他东西。该垂帘窗框83可以遵循外壳鼻夹66的形状以使得可以在不阻塞窗口68a至68c的情况下将垂帘窗框83插入其中。该垂帘80被设计成通过确保垂帘透镜82与成像和照明窗框68例如在0.5毫米内齐平来使反射和成像重影最小化。该垂帘80可以使用联锁接口84，该联锁接口84可以安装在要与其齐平固定的外壳鼻夹66的内表面上的凹陷中。

[0086] 可以在外壳鼻夹66的内表面或外表面上使用一个或多个联锁接口84，以便确保垂帘透镜82靠着窗框68的安全和紧密配合。在示出的特定实施例中，使用用于于外壳鼻夹66的内表面啮合的两个接口84（在这里一个在垂帘窗框83顶部上并且一个在垂帘窗框83底部上）。

[0087] 图10A至10C图示相对于在10cm（左列）、15cm（中间列）和20cm（右列）的工作距离处针对照明环（图10A）、一对固定变形投影照明源（图10B）和根据一个实施例的一对转向变形投影照明源（图10C）的矩形成像视场（轮廓）的典型照明分布（填充）。图10A图示用来最小化阴影但不会使照明与成像视场匹配并且可能在所有工作距离处都不提供均匀照明（例如根据距离变化的分布）的照明开口环的使用。图10B图示从固定的两个照明源（使用例如以柱透镜为特征的照明透镜布置或工程化漫射器）的变形投影，因此它们被很好地校准，以实现在固定的工作距离（例如15厘米）处与成像视场匹配的均匀照明，但在其他距离处（无论是较小还是较大）它们都不那么均匀或匹配得很好。如上面指出的，这样的照明常常是自己可接受的。图10C图示根据一个实施例在改变工作距离（和成像焦点）时，通过转向照明来更好地保持均匀照明并且将照明约束至视场的能力。

[0088] 如在上面指出的，所使用的照明可以包括白光和例如来自激光器的荧光激发照明二者，以便从目标激发近红外（NIR）光。然而，环境光可以与来自目标的光交互。

[0089] 图11A图示针对被配置成允许用单个传感器从荧光信号中减去环境室光的白光（RGB）和荧光激发（激光）照明、以及可见光（VIS）和NIR荧光（FL）成像传感器曝光的时序图。如在本文中使用的，白脉冲将指示白光（RGB）正照亮目标并且激发脉冲将指示激光正照亮目标。

[0090] 与不同曝光时间交错地示出偶数（Exp1）和奇数（Exp2）传感器像素行的曝光以促进环境室光信号分量的估计的隔离。在一些成像传感器上提供这样的交错曝光读出模式，诸如在CMOSIS CMV2000传感器上提供‘高动态范围交错读出’模式。

[0091] 以80Hz使白光照明脉动带来了超过人眼睛所能感知到的频率的闪光灯的频率，或者这可能触发癫痫发作。该可见光图像曝光可能比RGB照明更长（例如两倍）以确保在60Hz在曝光帧率和80Hz RGB照明脉冲之间的重叠。由于来自目标12的RGB照明脉冲和信号的更大得多的强度，可能忽略在可见光曝光期间捕获的额外环境光。

[0092] 通过设置NIR荧光图像曝光时间，Exp1和Exp2分别获取半帧和四分之一帧时段，同时仅在每三帧的最后四分之一帧中运行激发激光，偶数行（Exp1）除了记录NIR荧光的四分之一帧之外还记录环境室光的半帧，同时奇数行（Exp2）记录环境室光的四分之一帧加上NIR荧光的四分之一帧。在每个可见光或NIR荧光帧内执行这些分数曝光最小化运动伪影，原本为了环境室光减的目的通过在帧序列中插入附加曝光帧会引起该运动伪影。

[0093] 利用这样的获取设计，可以通过从（被插值以匹配Exp2像素位置的）Exp1传感器行

减去NIR荧光图像的Exp2传感器行来使对图像信号的环境室光贡献的估计隔离,从而产生环境室光信号的四分之一帧的估计。然后可以从NIR荧光图像的Exp2传感器行减去环境室光信号的四分之一帧的估计以产生环境室光的四分之一帧被去除的NIR荧光信号的估计。可以由VPI盒14来执行照明和曝光的控制。

[0094] 在一个实施例中,可以改变上面的室光减方法以便适应拜耳模式彩色传感器的使用。图12A图示彩色传感器像素的拜耳模式布置,其中偶数传感器行和奇数传感器行具有不同滤波器布置(例如在偶数传感器行中没有红色像素并且在奇数传感器行中没有蓝色像素),所以在偶数行上记录的环境光将不能很好地估计在同一时段内到达奇数行的情况。然而,每个行的确都包括也对NIR荧光敏感的绿色像素信号。仅使用绿色像素,并且执行从绿色像素信号至其他像素位置的二维插值可以产生环境光信号分量的估计,并且因此还分别产生对于NIR和可见光图像的NIR荧光或可见光分量的估计。

[0095] 为了计算给定位置处的NIR信号值,计算靠近该位置的Exp1(偶数行)和Exp2(奇数行)绿色像素值,其中这些值中的一者或两者需要被插值。图12B展示一个示例,在其中在红色像素位置处Exp1(偶数行)绿色值的最佳估计是上面和下面紧邻绿色值的平均值,而Exp2(奇数行)绿色值的最佳估计是左边和右边紧邻绿色值的平均值。

[0096] 下面的数学示例用来说明环境室光减方法的一个实施例。如果A=四分之一帧时段中入射的环境光,并且F=在四分之一帧时段中入射的荧光,则:

$$\text{Exp 1} = 2A + F$$

$$\text{Exp 2} = A + F$$

对F求解,产生:

$$F = 2 * \text{Exp 2} - \text{Exp 1}。$$

[0097] 在图11A中图示的特定示例中,用于感测的时段是三个帧,白光脉冲和激发脉冲具有相同的持续时间或宽度但具有不同的频率,对于两个不同的曝光时间在两个帧(例如前面的两个帧)期间感测可见光并且在一个帧(例如第三或最后帧)期间感测荧光。如在其中示出的,可见光曝光时间可以是白光脉冲的持续时间的两倍,第一荧光曝光时间可以等于激发脉冲的持续时间,并且第二荧光曝光时间可以是比激发脉冲更长(例如是其两倍)的脉冲。进一步地,可见光曝光可以具有与白光脉冲不同的频率,例如可见光曝光不会随着每个白光脉冲发生,而荧光曝光可以具有与激发脉冲相同的频率。

[0098] 下面讨论备选时序和曝光图,在其中可以在使用单个传感器来补偿环境光的同时使用具有在公共曝光持续时间内所有都活动的行的传感器。例如,当目标没有被照亮时可以由传感器来直接检测背景光。对本领域技术人员来说关于脉动、曝光和感测的其他变化可能是显而易见的。

[0099] 图11B图示针对被配置成允许利用单个传感器从荧光信号的环境室光减的白光(RGB)和荧光激发(激光)照明、以及可见光(VIS)和NIR荧光(FL)成像传感器曝光的备选时序图。按顺序示出对于可见光和对于荧光的曝光连同用来捕获因为环境光的背景(BG)图像信号的曝光。如上描述的可以使白光照明以80Hz脉动。可以使荧光激发照明以20Hz脉动并且可以增加脉冲持续时间或宽度(例如增加至高达白光脉冲持续时间的两倍)以实现更长的对应荧光曝光。如果使用具有全局快门的成像传感器,则每个传感器曝光都必须在成像帧的末端处以读出时段终止。可以在不存在任何脉冲白光或激发光的情况下在帧的末端部

分执行捕获环境光背景图像信号的曝光。如在图11B中的示例中示出的,在以60Hz的帧速率获取视频的情况下,当白光照明脉冲的末端与帧的末端准时时,可以使用四分之一帧持续时间的白光照明脉冲宽度,连同在各帧中发生的四分之一帧持续时间可见光曝光。

[0100] 可以从每个荧光曝光图像减去在一个或多个背景曝光期间记录的按比例缩放的图像信号以便从荧光图像去除环境光的贡献。例如,可以将来自四分之一帧持续时间背景曝光的图像信号按比例增大两倍并且从来自半帧持续时间荧光曝光的后续图像信号减去该图像信号。作为另一示例,可以从荧光图像信号减去在半帧持续时间荧光曝光图像信号之前的四分之一帧持续时间背景曝光图像信号、以及在荧光曝光之后的第二四分之一帧背景图像信号二者。来自第一和第二背景曝光的图像信号的缩放可以包括来自第一曝光时间点和第二曝光时间点的像素值的插值以便估计对应于中间时间点的像素值。

[0101] 具有实现更高视频帧获取速率的高速读出的成像传感器的使用可以允许在针对给定白光脉冲频率的照明和曝光时序方案内分配附加的曝光时段。例如,与当使用较慢的视频帧获取速率(诸如60 Hz)相比,如上面保持80Hz白光照明脉冲并且使用具有更高视频帧获取速率(诸如120Hz)的传感器可以允许附加白光、环境背景或荧光在给定时间段内曝光。

[0102] 在图11B中图示的特定示例中,用于感测的时段是三个帧,激发脉冲具有白光脉冲的宽度的两倍,在一个帧(例如第一帧)期间感测可见光,在一个帧(例如第二帧)期间感测背景光,并且在一个帧(例如第三或最后帧)期间感测荧光。在这里,可见光曝光时间可以等于白光脉冲的持续时间,背景曝光时间可以等于白光脉冲的持续时间,并且荧光曝光时间可以等于激发脉冲的持续时间。进一步地,可见光曝光可以具有与白光脉冲不同的频率,例如可见光曝光不会随着每个白光脉冲发生,而荧光曝光可以具有与激发脉冲相同的频率。最后,背景曝光在该时段内可以仅发生一次。

[0103] 图11C图示针对被配置成允许以120Hz视频帧获取速率利用单个传感器从荧光信号的环境室光减的白光(RGB)和荧光激发(激光)照明、以及可见光(VIS)和NIR荧光(FL)成像传感器曝光的备选时序图。使用80Hz的白光脉冲频率,并且当白光照明脉冲的末端与帧的末端准时时,可以使用半帧持续时间的白光照明脉冲宽度,连同在各帧中发生的半帧持续时间可见光曝光。在一个帧的脉冲持续时间的情况下示出以40Hz脉动的荧光激发照明,以实现对应于荧光曝光的更高频率。可以在不存在任何脉冲白光或激发光的情况下在帧的末端部分执行用来捕获环境光背景图像信号的曝光,诸如如在该示例实施例中示出的,在荧光曝光和相继的白光曝光之间的帧中发生的半帧持续时间的曝光。

[0104] 在图11C中图示的特定示例中,用于感测的时段是三个帧,激发脉冲的宽度是白光脉冲的宽度的两倍,在一个帧(例如第二帧)期间感测可见光,在一个帧(例如第一帧)期间感测背景光,并且在一个帧(例如第三或最后帧)期间感测荧光。在这里,可见光曝光时间可以等于白光脉冲的持续时间,背景曝光时间可以等于白光脉冲的持续时间,并且荧光曝光时间可以等于激发脉冲的持续时间。进一步地,可见光曝光可以具有与白光脉冲不同的频率,例如可见光曝光不会随着每个白光脉冲发生,而荧光曝光可以具有与激发脉冲相同的频率。最后,背景曝光在该时段内可以仅发生一次。

[0105] 取决于所使用的荧光激发光的强度,可能存在限制激发光脉冲的持续时间和频率的安全考虑。用来降低所施加的激发光强度的一种方法是降低激发光脉冲以及对应荧光曝

光的持续时间。另外或备选地,可以降低激发光脉冲(以及对应荧光曝光)的频率,并且作为代替可以将原本可用于荧光曝光的读出时段用于背景曝光以改进环境光的测量结果。

[0106] 图11D图示针对被配置成允许以120Hz视频帧获取速率利用单个传感器从荧光信号的环境室光减的白光(RGB)和荧光激发(激光)照明、以及可见光(VIS)和NIR荧光(FL)成像传感器曝光的备选时序图。使用80Hz的白光脉冲频率,并且当白光照明脉冲的末端与帧的末端对准时,可以使用半帧持续时间的白光照明脉冲宽度,连同在各帧中发生的半帧持续时间可见光曝光。在一个帧的脉冲持续时间的情况下示出以20Hz脉动的荧光激发照明。可以在不存在任何脉冲白光或激发光的情况下在帧的末端部分执行用来捕获环境光背景图像信号的曝光,诸如如在该示例实施例中示出的,在荧光曝光和相继的第一白光曝光之间的帧中发生的半帧持续时间的背景曝光,以及在第一白光曝光和相继的第二白光曝光之间的帧中发生的半帧持续时间的第一背景曝光和第二背景曝光两者。

[0107] 在图11D中图示的特定示例中,用于感测的时段是六个帧,激发脉冲具有白光脉冲的宽度的两倍,在两个帧(例如第二和第五帧)期间感测可见光,在三个帧(例如第一、第三和第四帧)期间感测背景光,并且在一个帧(例如第六或最后帧)期间感测荧光。在这里,可见光曝光时间可以等于白光脉冲的持续时间,背景曝光时间可以等于白光脉冲的持续时间或其两倍,并且荧光曝光时间可以等于激发脉冲的持续时间。进一步地,可见光曝光可以具有与白光脉冲不同的频率,例如可见光曝光不会随着每个白光脉冲发生(例如在该时段内仅发生两次),而荧光曝光可以具有与激发脉冲相同的频率。最后,背景曝光在总持续时间等于白光脉冲的持续时间的四倍的时段内可以发生三次。

[0108] 为了改进如上描述的这样的环境室光补偿方法的性能,可以使用波长相关孔径(例如图6A中的元件55),其包括允许所有可见光和NIR光的透射的较小中心孔径和阻止可见光但允许NIR光的透射的周围较大孔径。这样的波长相关孔径的使用允许要被收集的NIR信号相对于可见光信号的更大比例,这改进用于估计和去除环境室光分量的图像信号减的性能。波长相关孔径的特征还可以在于,在其他较小孔径周围的第三较大孔径,其阻止可见光和NIR光二者。作为一个示例,波长相关孔径可以包括膜孔径,其中阻止可见光的透射但允许NIR光的透射的材料膜(例如塑料或玻璃膜)具有允许可见光和NIR光二者的透射的中央开口(例如孔)。这样的膜孔径可以包括通过反射阻止可见光的透射的材料和/或通过吸收阻止可见光的透射的材料。作为另一示例,波长相关孔径可以包括通过在单个基底上的掩模薄膜沉积形成的二向色孔径,其中将允许可见光和NIR光的透射的薄膜沉积在较小中心孔径上,并且将阻止可见光的透射但允许NIR光的透射的第二薄膜沉积在周围的较大孔径上。可以设置波长相关孔径的较小中心孔径和周围的较大孔径的相应孔径尺寸以便使得当通过成像系统成像时对于可见光且对于NIR光的场深度看起来基本上相似。可以将一个或多个波长相关滤波器放置在遍及设备的不同位置中,在这种情况下可以优化可见光的排斥和NIR信号的通过。例如,可以将这样的波长相关滤波器定位成仅仅在透镜51前面。作为另一示例,可以在成像透镜的瞳孔平面中放置一个或多个波长相关滤波器。

[0109] 这可能是有用的,例如以便促进不同区域的荧光信号的比较,以便在成像视场内的区域周围显示目标标线,以及以便计算并显示该区域内的归一化荧光强度。测得的荧光强度值的归一化可以允许多个图像和对应值的有意义的比较。为了校正测得的荧光强度随工作距离(例如成像系统至成像解剖的距离)的变化,归一化荧光强度值可以基于测得的荧

光强度值与目标标线区域内反射的光值之间的比率。

[0110] 可以将归一化荧光强度值在目标标线区域内的数值表示显示在图像帧上或其附近,以便当瞄准在成像解剖上的不同位置处的目标标线时促进比较值。例如,该数值表示可以针对目标标线区域中的所有图像像素的归一化荧光强度值的平均值。

[0111] 另外或备选地,可以将归一化荧光强度值在目标标线区域内的数值表示的时间历史图显示在图像帧上或其附近,以便当瞄准在成像解剖上的不同位置处的或在一系列时间点内的相同位置处的目标标线时促进比较值。这样的时间历史图可以通过跨感兴趣的解剖区域进行扫描并且查看相对归一化荧光强度剖面图来进一步帮助用户评估成像组织表面中的荧光剖面。

[0112] 图13A图示来自显示方法的一个实施例的样本显示输出的示图,其中将目标标线125定位在成像解剖120上没有荧光强度122的区域内,并且在目标标线125附近显示荧光强度126的数值表示。图13B图示另一样本显示输出的示图,其中将该目标标线125定位在高相对归一化荧光强度124的区域上,并且示出相对高荧光强度的对应数值表示126。图13C图示另一样本显示输出的示图,其中将该目标标线125定位在中等相对归一化荧光强度124的区域上,并且示出相对中等荧光强度的对应数值表示126。图13D图示样本显示输出的示图,其中将该目标标线125定位在中等相对归一化荧光强度124的区域上,并且示出与零、高和中等相对归一化荧光强度的区域的顺序成像一致的归一化荧光强度的数值表示的时间历史图128。备选或另外地,为了在目标上显示数值表示和/或历史图,与目标标线相关联的显示区域(例如,在设备本身或某些其他显示器上)可以显示该信息。

[0113] 图14图示以显示归一化荧光强度的显示方法输出的一个实施例为特征的解剖荧光成像幻影的记录图像。特别地,根据一个实施例用激发光来照亮目标110并且将目标标线115放置在荧光强度112的区域上。将目标标线115的数值表示显示在与目标标线115相关联的区域116中。可以显示归因于标线115的不同位置的成像的归一化荧光强度的数值表示的时间历史图118。

[0114] 对于各种荧光成像系统(包括内窥镜或腹腔镜荧光成像系统、开放场荧光成像系统或其组合)来说,这样的显示方法可以是有用的。荧光强度值的这样的归一化和显示可以允许在成像会话内来自各个时间点的图像数据之间的相对荧光强度的有用定量比较。通过与适当标准化荧光剂管理和成像协议的组合、以及成像设备的标准化校准,荧光强度值的这样的归一化和显示可以进一步允许来自不同成像会话的图像数据之间的相对荧光强度的有用定量比较。

[0115] 示例。

[0116] 用于图像数据的获取的荧光医学成像系统。

[0117] 在一些实施例中,用于患者的照明和成像的系统可以与医学成像系统的部件一起使用或者被用作医学成像系统的部件,该医学成像系统诸如例如用于获取荧光医学图像数据的荧光医学成像系统。这样的荧光医学成像系统的一个示例是在图1中示意性图示的荧光成像系统10。在该实施例中,该荧光成像系统10被配置成获取捕获荧光成像剂通过组织的运送的荧光信号强度数据(例如图像、视频)的时间序列。

[0118] 该荧光成像系统10(图1)包括:照明源15和照明模块11,其用来照亮患者的组织以便诱导从患者的组织中(例如血液中)的荧光成像剂17的荧光发射;成像模块13,其被配置

成从荧光发射获取荧光图像的时间序列;以及处理器组件16,其被配置成利用根据本文中描述的几个实施例获取的荧光图像(荧光信号强度数据)的时间序列。

[0119] 在各个实施例中,该照明源15(图1)包括例如光源200(图15),其包括被配置成生成具有用于激发荧光成像剂17的适当强度和适当波长的激发光的荧光激发源。图15中的光源200包括被配置成提供用来激发荧光成像剂17(没有被示出)的激发光的激光二极管202(例如其可以包括例如一个或多个光纤耦合激光二极管)。可以在各个实施例中使用的激发光的其他源的示例包括一个或多个LED、弧光灯、或用来激发组织中(例如在血液中)的荧光成像剂17的足够强度和适当波长的其他照明技术。例如,可以使用来自德国的DILAS Diode Laser有限公司的一个或多个793nm传导冷却的单杆光纤耦合激光二极管模块来执行血液中的荧光成像剂17的激发,其中荧光成像剂17是具有近红外激发特性的荧光染料。

[0120] 在各个实施例中,可以使来自图15中的光源200的光输出投射通过光学元件(例如一个或多个光学元件)以便使用来照亮感兴趣的组织区的输出成形并引导该输出。成形光学器件可以由一个或多个透镜、光导和/或衍射元件组成以便确保在成像模块13的基本整个视场内的平坦场。在特定实施例中,选择用来在接近荧光成像剂17(例如ICG)的吸收最大值的波长处发射的荧光激发源。例如,参考图15中的光源200的实施例,来自激光二极管202的输出204传递通过一个或多个聚焦透镜206,并且然后通过均质光导管208(诸如例如通常可从美国的Newport公司得到的光导管)。最后,光被传递通过光学衍射元件214(例如一个或多个光学漫射器),诸如例如也可从美国的Newport公司得到的毛玻璃衍射元件。通过例如高电流激光驱动器(诸如从美国的Lumina Power有限公司可得的那些)来向激光二极管202自身提供功率。激光可以可选地在图像获取过程期间以脉冲模式来操作。在该实施例中,将诸如固态光电二极管212的光学传感器合并并在光源200中并且该光学传感器经由从各个光学元件散射的反射或漫反射对由光源200产生的照明强度采样。在各个实施例中,当在感兴趣的区内对齐并定位模块时,可以使用附加照明源来提供引导。在各个实施例中,图15中描绘的光源200的各部件中的至少一个可以是包括照明源15和/或包括照明模块11的部件。

[0121] 返回参考图1,在各个实施例中,成像模块13可以是例如被配置成从自荧光成像剂17的荧光发射获取荧光图像的时间序列(例如视频)的荧光成像系统10的一个部件。参考图16,示出包括相机模块250的成像模块13的一个示例性实施例。如在图16中示出的,该相机模块250通过使用用来收集荧光发射并将其聚焦在包括至少一个2D固态图像传感器的图像传感器组件264上的成像光学器件(例如前元件254、拒波滤波器256、二向色元件260和后元件262)的系统从组织中(例如血液中)(没有被示出)的荧光成像剂17获取荧光发射252的图像。拒波滤波器256可以是例如用来排斥对应于激发光的一个波长带的陷波滤波器。二向色元件260可以是例如用来使传入的光波长频谱的一个子集选择性地通过并且为了排斥或朝向单独的图像传感器而将剩余的波长重新指引离开光学路径的二向色镜。该固态图像传感器可以是电荷耦合器件(CCD)、CMOS传感器、CID或类似2D传感器技术。通过相机模块250中的适当读出和放大电子器件来将由通过图像传感器组件264换能的光学信号结果得到的电荷转换成电气视频信号(其包括数字和模拟视频信号二者)。

[0122] 根据一些实施例,使用约800nm +/- 10 nm的激发波长和> 820nm的发射波长连同对于ICG荧光成像的NIR兼容光学器件。本领域技术人员将会理解可以将其他激发和发射波

长用于其他成像剂。

[0123] 返回参考图1,在各个实施例中,处理器组件16包括例如,

- 处理器模块(没有被示出),其被配置成执行各种处理操作,包括执行存储在计算机可读介质上的指令,其中该指令促使本文中描述的各系统中的一个或多个执行本文中描述的方法和技术,以及

- 数据存储模块(没有被示出),其用来记录和存储来自操作的数据以及在一些实施例中用来存储可由处理器模块执行以便实施本文中公开的方法和技术的指令。

[0124] 在各个实施例中,该处理器模块包括任何计算机或计算装置,诸如例如平板电脑、膝上型计算机、桌上型计算机、联网计算机、或专用独立微处理器。例如从图16中示出的相机模块250的图像传感器264、从图15中的光源200中的固态光电二极管、以及从诸如脚踏开关或远程控制之类的任何外部控制硬件得到输入。将输出提供给激光二极管驱动器,和光学对准辅助设备。在各个实施例中,处理器组件16(图1)可以具有数据存储模块,其具有用来将输入数据(例如图像数据)的时间序列保存至有形非瞬时计算机可读介质(诸如例如内部存储器(例如硬盘或闪存存储器))的能力,以便实现数据的记录和处理。在各个实施例中,该处理器模块可以具有用来确保各个元件的控制并且确保照明和传感器快门的正确定时的内部时钟。在各个其他实施例中,该处理器模块还可以提供用户输入和输出的图形显示。该荧光成像系统可以可选地被配置有视频显示器(没有被示出)以便显示在记录后正被获取或回放的图像,或进一步可视化如在上述方法的各个阶段生成的数据。

[0125] 在操作中并且继续参考图1、15和16中的示例性实施例,患者处在用于成像的位置,在这种情况下使患者的感兴趣的解剖区位于照明模块11和成像模块13二者下面,以使得产生基本上跨感兴趣的整个区的基本上均一的照明场。在各个实施例中,在向患者给予荧光成像剂17之前,为了背景扣除的目的可以获取感兴趣的区的图像。例如,为了这样做,图1中的荧光成像系统10的操作员可以通过压下远程开关或脚踏控制或者经由连接至处理器组件16的键盘(没有被示出)来发起荧光图像(例如视频)的时间序列。因此,接通照明源15并且处理器组件16开始记录由图像获取组件13提供的荧光图像数据。代替上面讨论的脉冲模式,将会理解,在一些实施例中,该照明源15可以包括在图像获取序列期间继续接通的发射源。当以实施例的脉冲模式进行操作时,使相机模块250(图16)中的图像传感器264同步以收集在由光源200(图15)中的二极管激光器202产生的激光脉冲之后的荧光发射。以这种方式,最大荧光发射强度被记录,并且信噪比被优化。在该实施例中,向患者给予荧光成像剂17并且经由动脉流将荧光成像剂17递送至感兴趣的区。例如,在荧光成像剂17的给予后不久就发起荧光图像的时间序列的获取,并且基本上从整个感兴趣的区获取遍及荧光成像剂17的入口的荧光图像的时间序列。由相机模块250的收集光学器件来收集从感兴趣的区域发射的荧光。残余的环境和反射激发光被相机模块250中的后续光学元件(例如可以是滤波器的图16中的光学元件256)衰减,以使得可以在来自其他源的光干扰最小的情况下由图像传感器组件264来获取荧光发射。

[0126] 在各个实施例中,该处理器与成像系统通信或者是成像系统的一个部件。可以以任何适当的编程语言来写入和/或存储根据各个实施例的程序代码或其他计算机可读指令并且以各种形式将其递送至处理器,该各种形式包括例如但不限于永久存储在非可写入存储介质(例如只读存储器设备,诸如ROM或CD-ROM盘)上的信息、可更改地存储在可写入存储

介质(例如硬盘驱动器)上的信息、经由瞬时性介质(例如信号)传达至处理器的信息、通过通信介质(诸如局域网、公用网(诸如因特网))或适用于存储电子指令的任何类型的介质传达至处理器的信息。在各个实施例中,该有形非瞬时计算机可读介质包括所有计算机可读介质。在一些实施例中,可以仅仅将用于执行本文中讨论的方法或技术中的一个或多个的计算机可读指令存储在非瞬时计算机可读介质上。

[0127] 在一些实施例中,该照明和成像系统可以是获取医学图像数据的医学成像系统(诸如该荧光医学成像系统10)的一个部件。在照明和成像系统是成像系统(诸如上面描述的荧光成像系统)的一个部件的实施例中,该医学成像系统的光源、照明模块、成像模块和处理器可以起到该照明和成像系统的相机组件和处理器的作用。本领域技术人员将会认识到,可以采用用于与诸如本文中描述的那些的照明和/或成像系统(取决于被执行的成像的类型)一起使用的不同于荧光成像系统的成像系统。

[0128] 用于在生成图像数据中使用的示例成像剂。

[0129] 根据一些实施例,在荧光医学成像应用中,该成像剂是荧光成像剂(诸如例如吲哚菁绿(ICG)染料)。当向患者给予ICG时,它与血液蛋白质结合并随血液在组织中循环。可以将荧光成像剂(例如ICG)作为团注注射(例如注射在静脉或动脉中)以适合于成像的浓度给予患者,以使得该团注在脉管系统中循环并穿过微脉管系统。在使用多个荧光成像剂的其他实施例中,可以例如在单个团注中同时给予或者在单独团注中按顺序给予这样的剂。在一些实施例中,可以通过导液管来给予荧光成像剂。在某些实施例中,可以在执行由荧光成像剂引起的信号强度的测量之前给予荧光成像剂小于一个小时。例如,可以在该测量之前向患者给予荧光成像剂小于30分钟。在还有的其他实施例中,可以在执行测量之前给予荧光成像剂至少30秒。在仍有的其他实施例中,可以与执行测量同时地给予荧光成像剂。

[0130] 根据一些实施例,可以给予处于各种浓度的荧光成像剂以实现血液中的期望循环浓度。例如,在荧光成像剂是ICG的实施例中,可以给予处于约2.5 mg/mL的浓度的荧光成像剂以便在血液实现约5 μ M至约10 μ M的循环浓度。在各个实施例中,针对荧光成像剂的给予的浓度上限是荧光成像剂在循环血液中变成临床毒性的浓度,并且浓度下限是用于获取由荧光成像剂随着血液循环引起的信号强度数据以便检测荧光成像剂的仪器极限。在各个其他实施例中,针对荧光成像剂的给予的浓度上限是荧光成像剂变成自猝灭的浓度。例如,ICG的循环浓度的范围可以从约2 μ M至约10mM。因此,在一个方面中,该方法包括在根据各个实施例处理信号强度数据之前成像剂(例如荧光成像剂)至患者的给予和信号强度数据(例如视频)的获取的步骤。在另一方面中,该方法排除向患者给予成像剂的任何步骤。

[0131] 根据一些实施例,用于在用来生成荧光图像数据的荧光成像应用中使用的适当荧光成像剂是成像剂,其可以随着血液循环(例如可以随着例如血液的成分(诸如血液中的脂蛋白或血清血浆)循环的荧光染料)并且运送组织的脉管系统(即大的血管和微脉管系统),并且当使成像剂曝光给适当的光能(例如激发光能或吸收光能)时由其产生信号强度。在各个实施例中,该荧光成像剂包括荧光染料、其类似物、其衍生物、或这些的组合。荧光染料包括任何非毒荧光染料。在某些实施例中,该荧光染料最优地在近红外光谱中发射荧光。在某些实施例中,该荧光染料是或包括三碳菁染料。在某些实施例中,该荧光染料是或包括吲哚菁绿(ICG)、亚甲蓝或其组合。在其他实施例中,该荧光染料是或包括异硫氰酸荧光素、罗丹明、藻红蛋白、藻青蛋白、别藻蓝蛋白、邻苯二醛、荧光胺、玫瑰红、台盼蓝、荧光金、或可使用

适用于每种染料的激发光波长激发的其组合。在一些实施例中，可以使用荧光染料的相似物或衍生物。例如，荧光染料相似物或衍生物包括已经在化学上修改但是仍保留当被曝光给适当波长的光能量时其用来产生荧光的能力的荧光染料。

[0132] 在各个实施例中，可以将荧光成像剂提供为冻干粉末、固体或液体。在某些实施例中，可以将荧光成像剂提供在小瓶（例如无菌瓶）中，其可以允许通过用无菌注射器给予无菌液重建至适当浓度。可以使用任何适当的载体或稀释液来执行重建。例如，可以在给予之前立即利用水稀释液来重建荧光成像剂。在各个实施例中，可以使用将荧光成像剂保持在溶液中的任何稀释液或载体。作为一个示例，可以利用水来重建ICG。在一些实施例中，一旦荧光成像剂被重建，就可以使它与附加稀释液和载体混合。在一些实施例中，可以将荧光成像剂结合至另一分子（诸如蛋白质、肽、氨基酸、合成聚合物、或糖），例如以增强溶解性、稳定性、成像特性或其组合。可以可选地添加附加缓冲剂，包括Tris、HCl、NaOH、磷酸缓冲液和/或HEPES。

[0133] 本领域技术人员将会认识到，尽管上面详细描述了荧光成像剂，但是可以取决于光学成像模态结合本文中描述的系统、方法和技术来使用其他成像剂。

[0134] 在一些实施例中，结合本文中描述的方法和系统使用的荧光成像剂可以被用于血流成像、组织灌注成像、淋巴成像或其组合，它们可以在侵入性手术程序、最小侵入性手术程序、非侵入性手术程序或其组合期间实行。可涉及血流和组织灌注的侵入性手术程序的示例包括与心脏有关的手术程序（例如体外循环或非体外循环的CABG）或重建手术程序。该非侵入性或最小侵入性程序的示例包括伤口（例如慢性伤口诸如例如压疮）治疗和/或管理。淋巴成像的示例包括一个或多个淋巴结的识别、淋巴结引流、淋巴显像或其组合。在一些变化中，这样的淋巴成像可以与女性生殖系统（例如子宫、宫颈、外阴）有关。在一些实施例中，可以以足够的浓度和适当的方式来给予荧光成像剂以便实现淋巴成像。

[0135] 组织灌注涉及每单位组织体积血液的微循环流动，在其中向正在灌注的组织的毛细血管床提供氧气和营养，并且从正在灌注的组织的毛细血管床去除废物。组织灌注是与血管中的血流有关但还有别于血管中的血流的现象。可以就限定流（即体积/时间）或限定速度（即距离/时间）的方面来表述流过血管的定量血液。组织血液灌注限定血液通过组织体积内的微脉管系统（诸如小动脉、毛细血管或小静脉）的移动。可以就流过组织体积的血液（即血液体积/时间/组织体积（或组织块））来表述定量组织血液灌注。灌注与营养血管（例如被称为毛细血管的微血管）相关联，该营养血管包括与血液和组织之间的代谢产物的交换相关联的血管，而不是更大直径非营养血管。在一些实施例中，目标组织的定量可以包括计算或确定与目标组织有关的参数或量，诸如速率、尺寸体积、时间、距离/时间、和/或体积/时间、和/或如涉及前面的参数或量中的任一个或多个的变化量。然而，与通过更大直径血管的血液移动相比较，通过个体毛细血管的血液移动可以是高度不稳定的（这主要归因于血管运动），其中血管张力中的自发振荡表现为红细胞移动中的脉动。

[0136] 以总结和查阅的方式，一个或多个实施例可以在提供平坦照明场并且使照明场与目标成像场匹配的同时使变化的工作距离适应，因此允许准确的定量成像应用。将来自目标的光聚焦在传感器上的成像元件可以与照明场的转向同步移动。另外或备选地，可以使用保证垂帘透镜和设备的窗框之间的紧密配合的垂帘。另外或备选地，一个或多个实施例可以允许使用单个传感器从要被成像的光减去环境光以及照明和曝光或检测的受控定时。

另外或备选地,一个或多个实施例可以允许在图像帧的目标标线区域内测得的归一化荧光强度的显示。

[0137] 相比之下,当照明和成像设备不符合至目标成像视场的照明或提供平坦(即均匀或基本上均一的)照明场时,照明和图像质量可能受到影响。非均匀的照明场可以造成分散且不准的成像伪影,尤其对于手持式成像设备来说并且当在变化的工作距离处使用时,同时成像视场之外的过量光会降低设备效率并且当定位设备时可能使用户分心。

[0138] 可以通过要由计算机、处理器、管理器或控制器或者在硬件或其他电路中执行的代码或指令来执行本文中描述的方法和过程。因为详细描述了形成方法(或计算机、处理器或控制器的操作)的基础的算法,所以用于实施方法实施例的操作的代码或指令可以将计算机、处理器或控制器变换成用于实行本文中描述的方法的专用处理器。

[0139] 而且,另一实施例可以包括用于存储上面描述的代码或指令的计算机可读介质(例如非瞬时计算机可读介质)。该计算机可读介质可以是易失性或非易失性存储器或其他存储设备(其可以可移动或固定耦合至计算机、处理器)或控制器(其用来执行用于实行本文中描述的方法实施例的代码或指令)。

[0140] 已经在文中公开了示例实施例,并且尽管采用了具体术语但是使用它们并且仅以通用且描述性含义而不是为了限制的目的来解释它们。在某些情况下,如提交本申请的领域中的普通技术人员将会显而易见的,可以单独地使用结合特定实施例描述的特征、特性和/或元件或者与结合其他实施例描述的特征、特性和/或元件组合地使用结合特定实施例描述的特征、特性和/或元件,除非另外明确指示。因此,本领域技术人员将会理解,可以在不偏离如在下面阐述的本发明的精神和范围的情况下作出形式和细节上的各种变化。

[0141] 尽管已经结合详细示出且描述的各个实施例图示和描述了本公开内容,但是不打算将其限制成所示出的细节,因为可以在不偏离本公开内容的范围的情况下以任何方式作出各种修改和结构上的变化。可以在不偏离本公开内容的范围的情况下以任何方式作出所图示的实施例以及本公开内容的其他实施例的形式、部件的布置、步骤、细节和操作顺序的各种修改,并且在参考该描述时这些对本领域的技术人员来说将是显而易见的。因此,预期所附权利要求将覆盖这样的修改和实施例,就像它们落入本公开内容的真实范围内一样。为了清楚和简洁描述的目的,特征在本文中被描述为相同或单独实施例的一部分,然而,将会认识到本公开内容的范围包括具有所述特征的所有或一些的组合的实施例。对于术语“例如”和“诸如”以及其语法等同物,将短语“并且不进行限制”理解为遵循,除非另外明确规定。如在本文中使用的,单数形式“一”、“一个”和“该”包括复数指示物,除非上下文另外清楚指示。

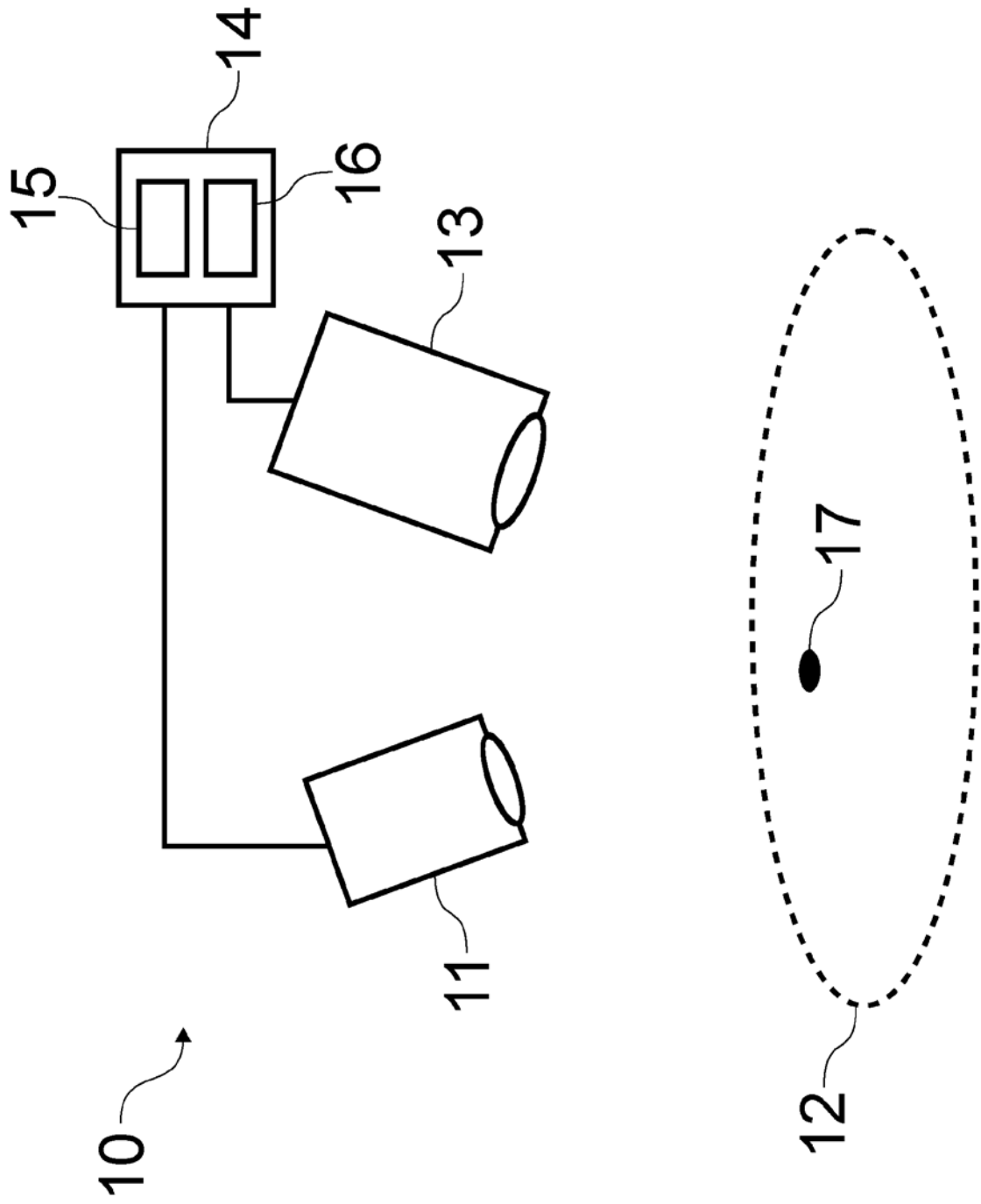


图 1

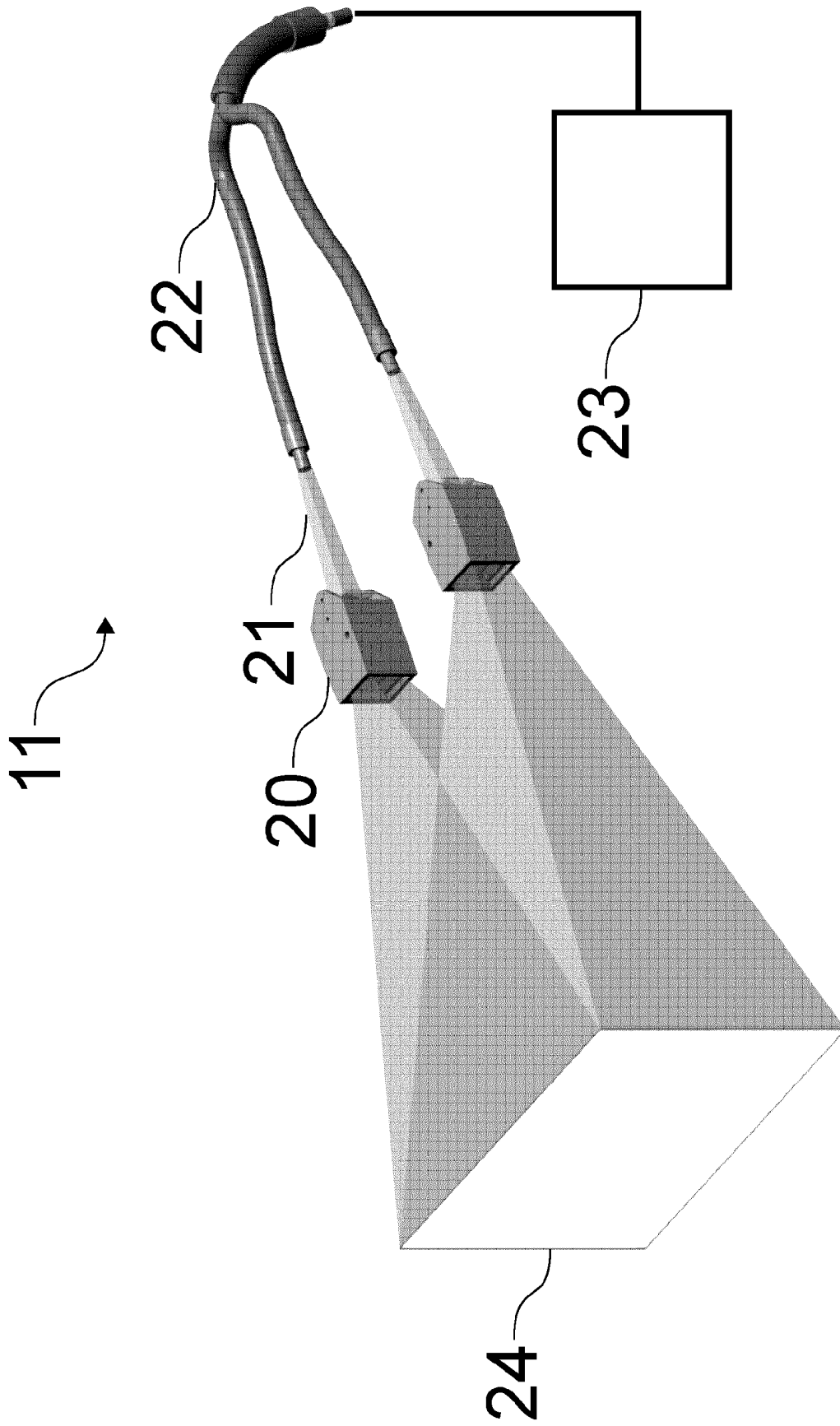


图 2

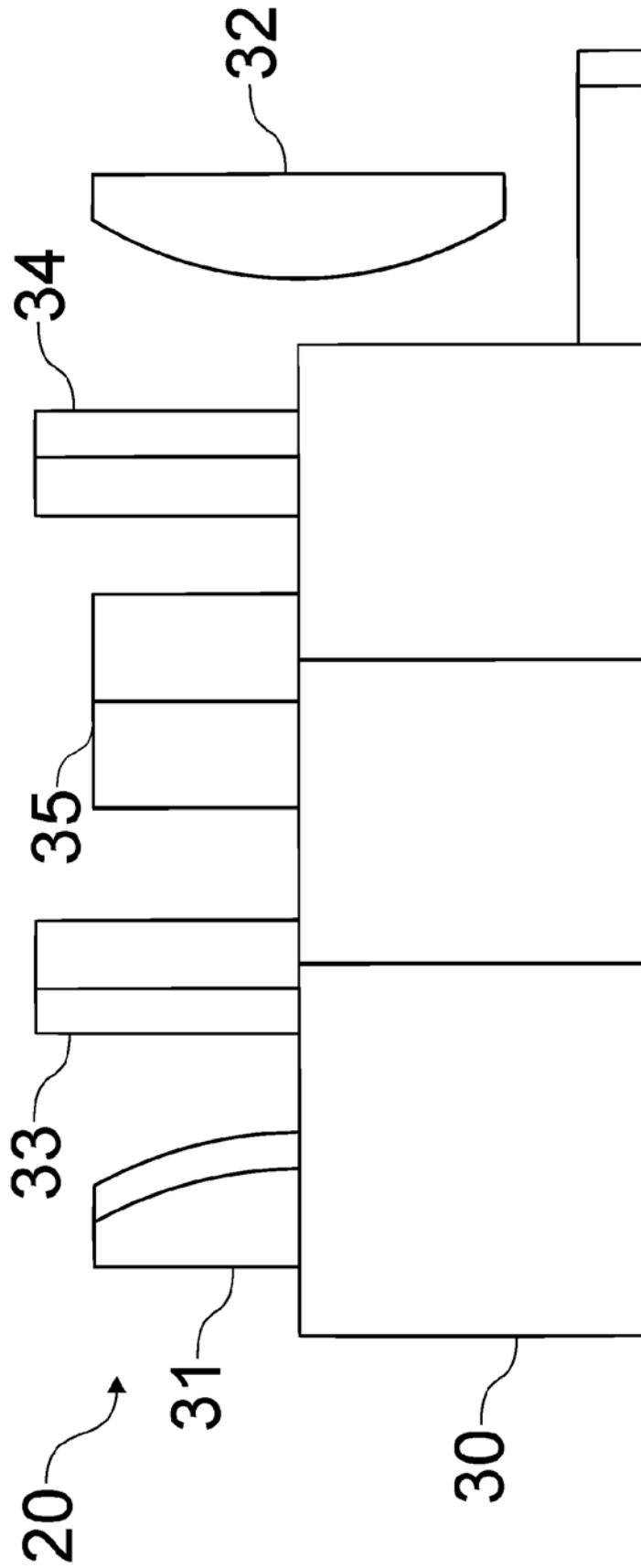


图 3A

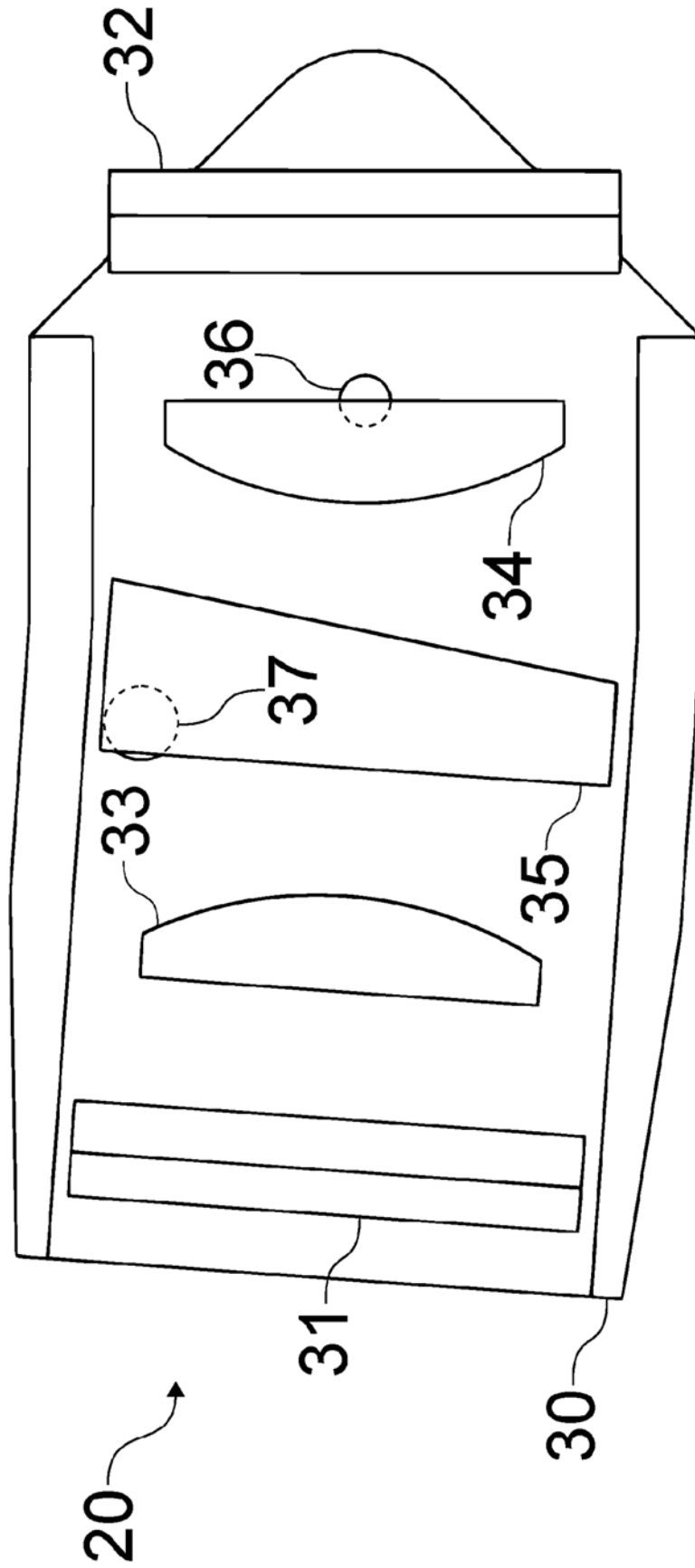


图 3B

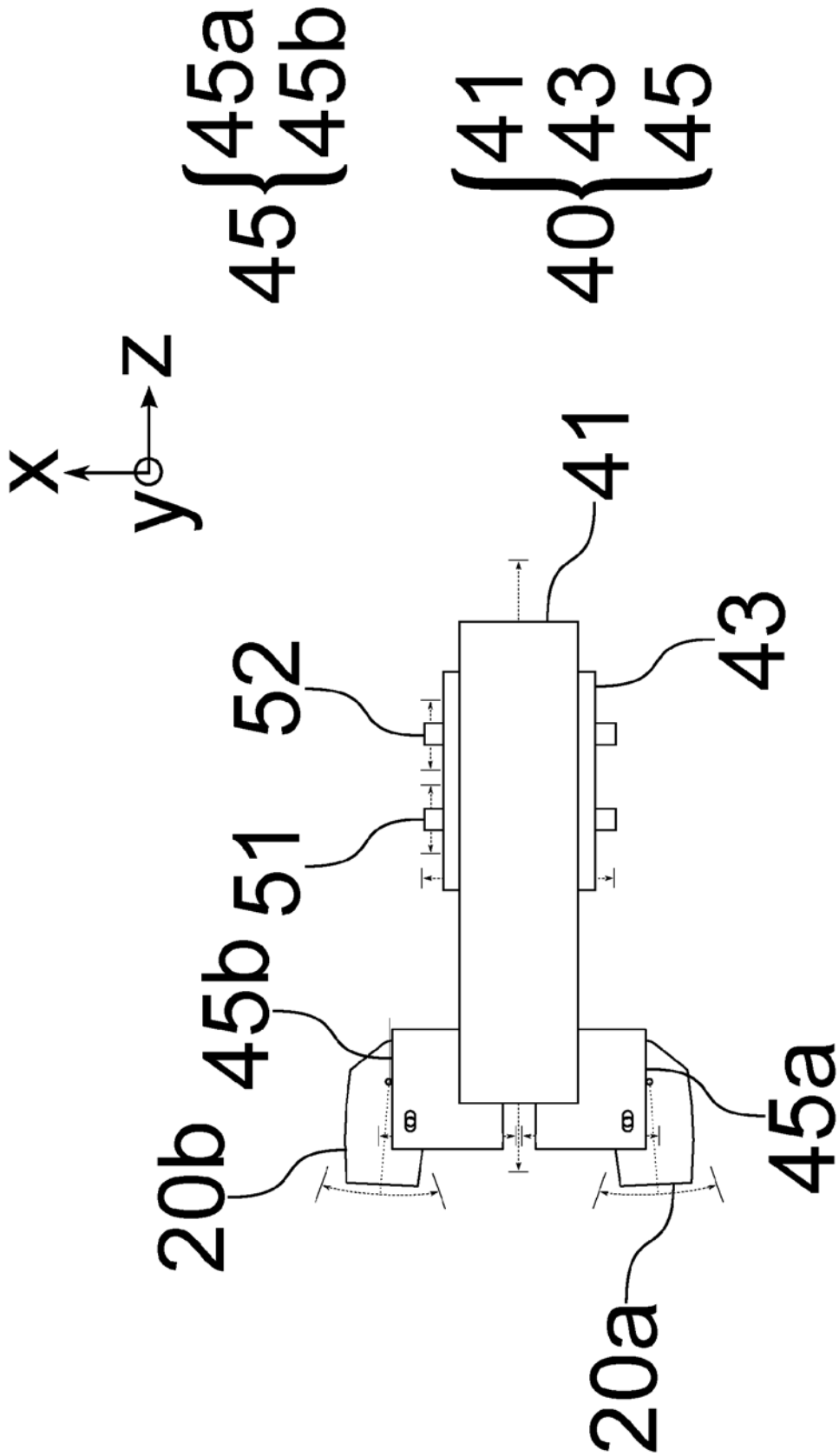


图 4A

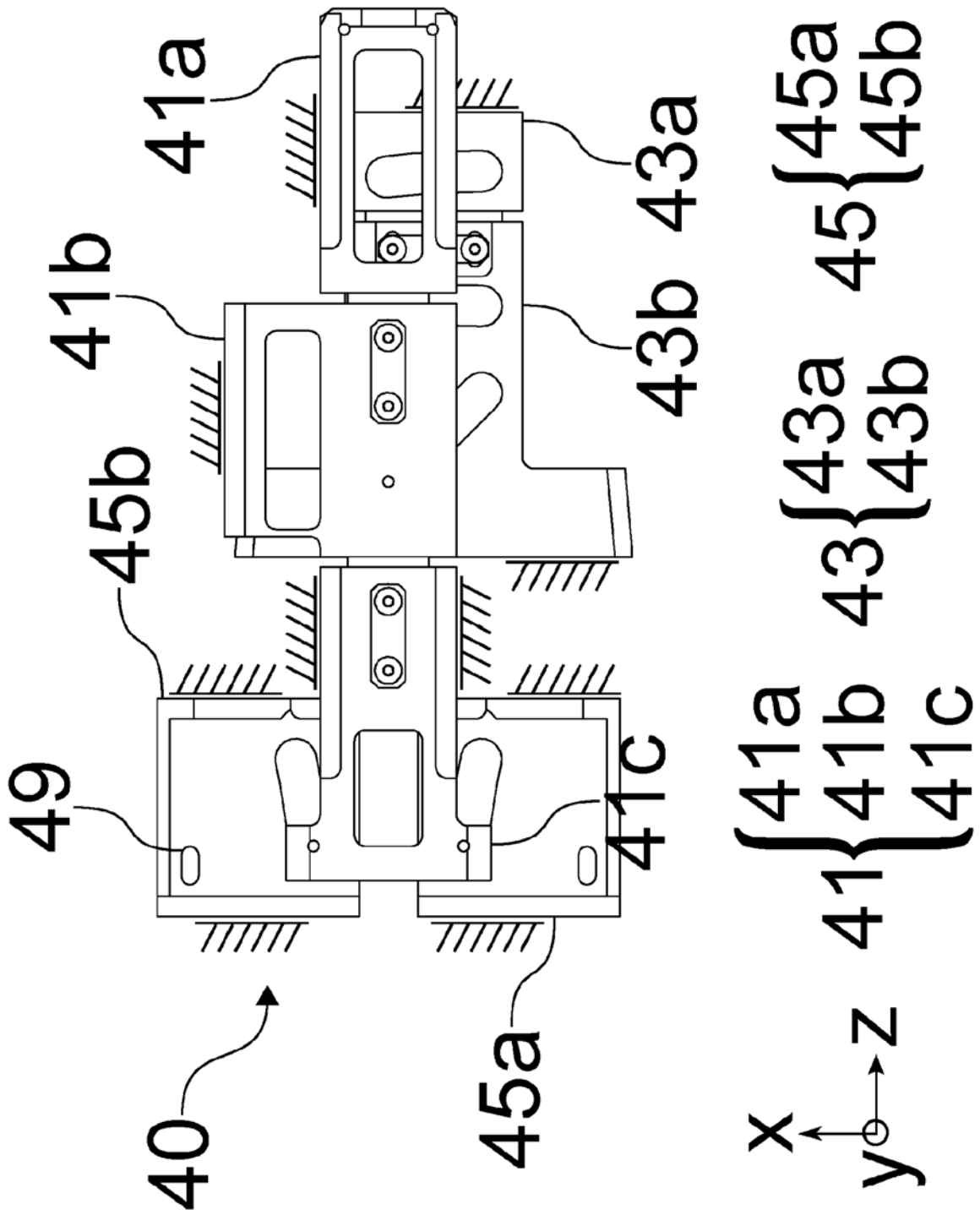


图 4B

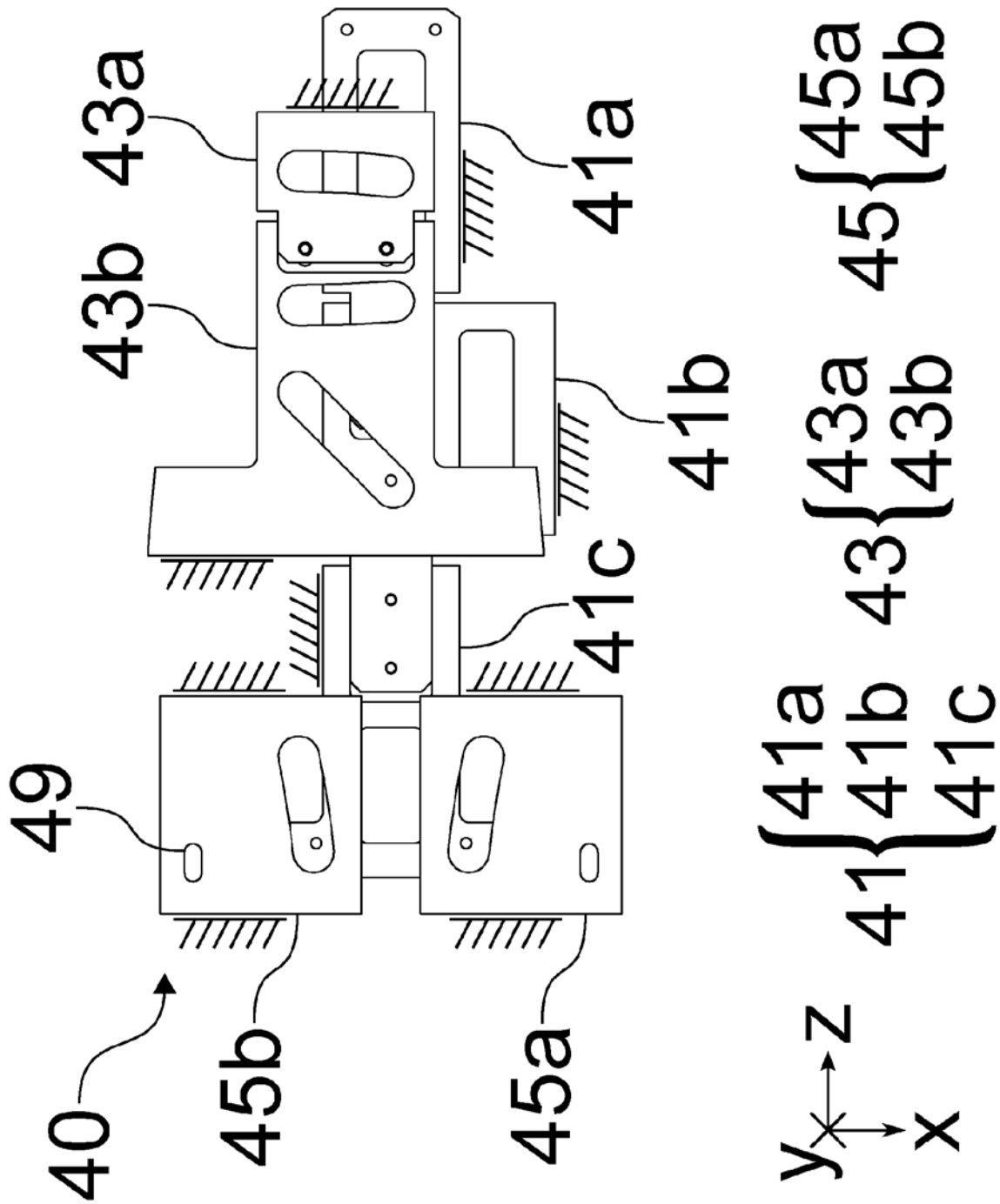


图 4C

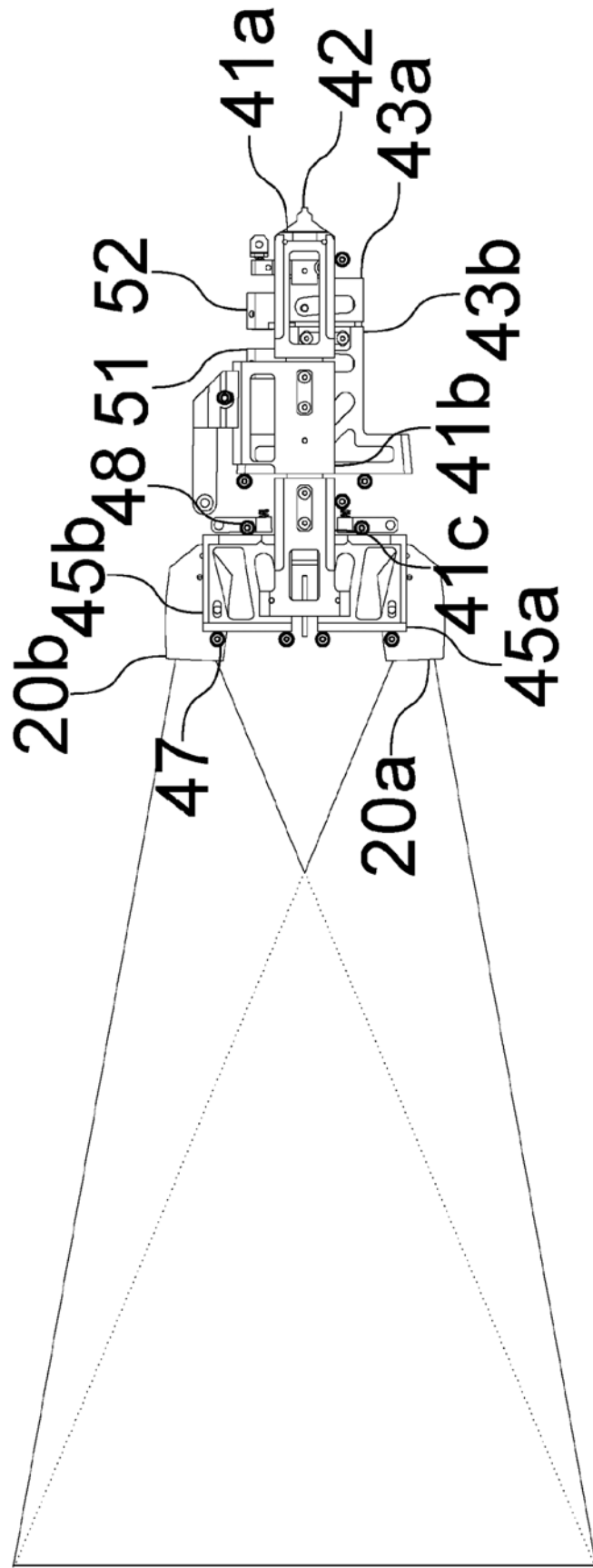


图 5A

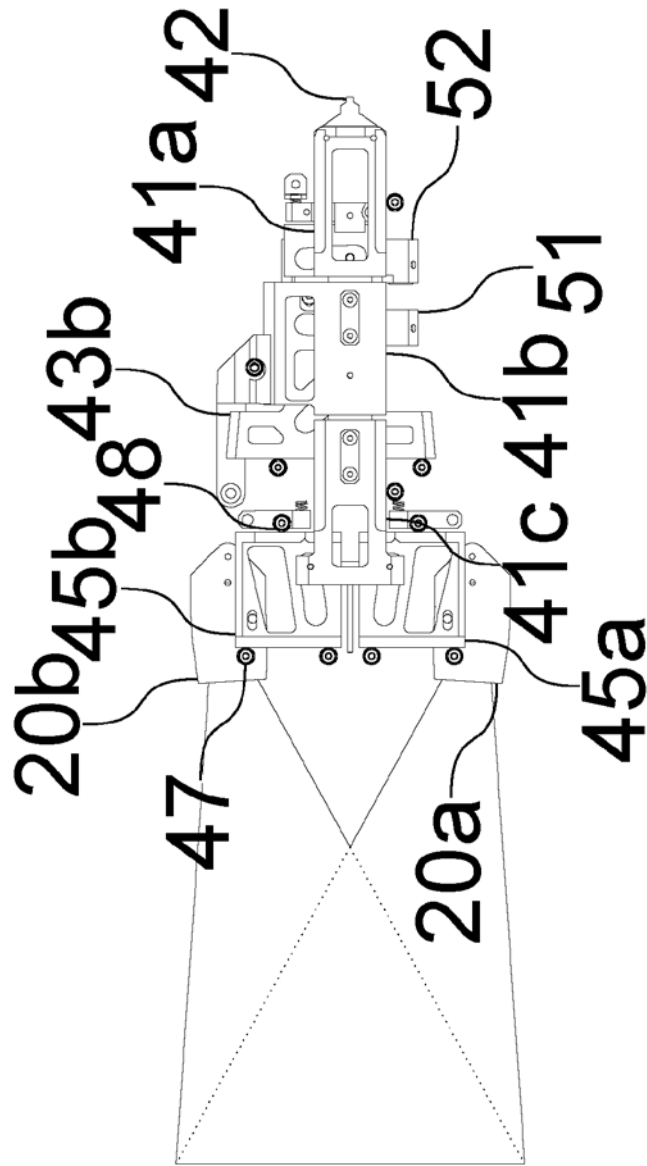


图 5B

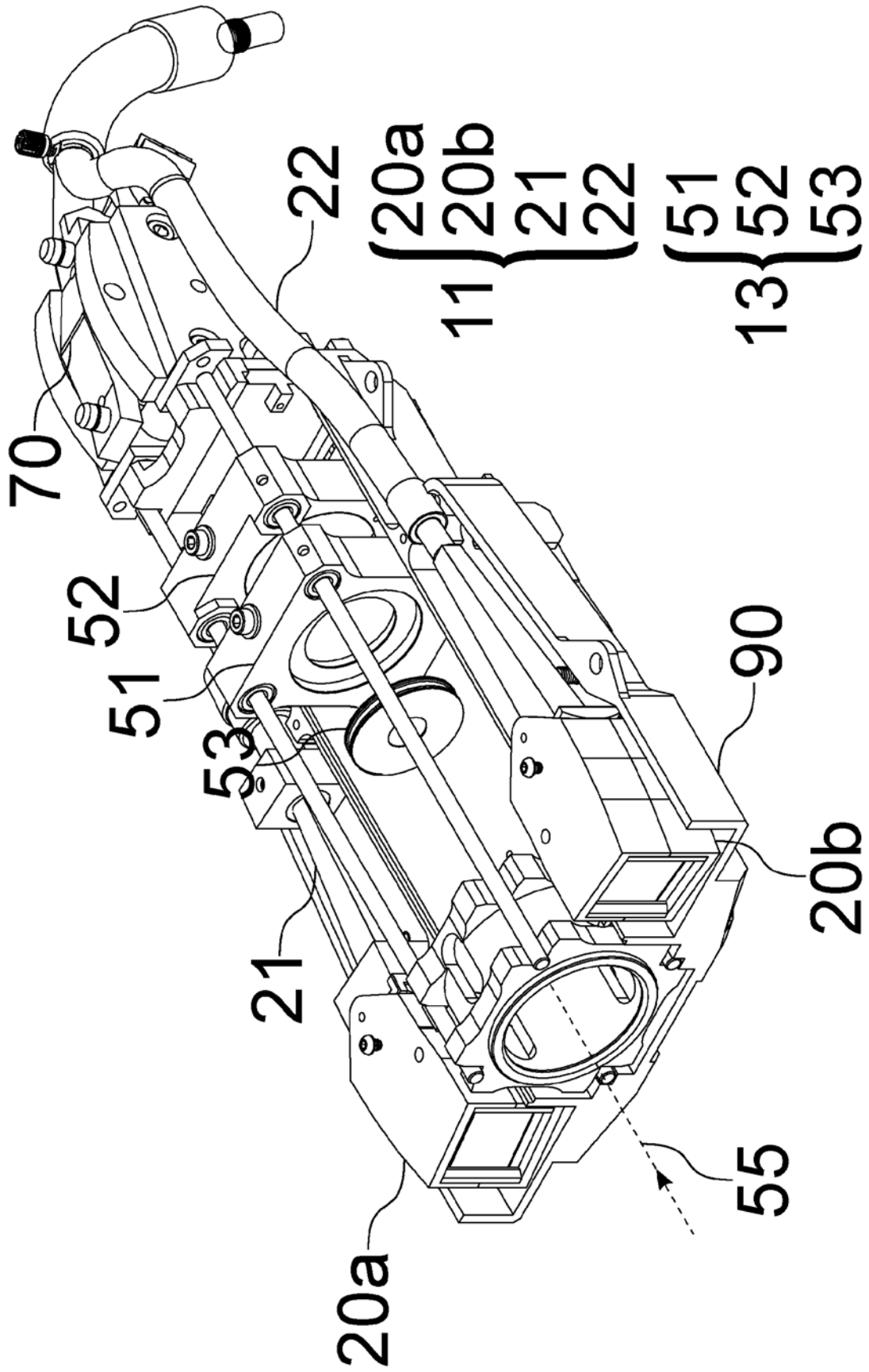


图 6A

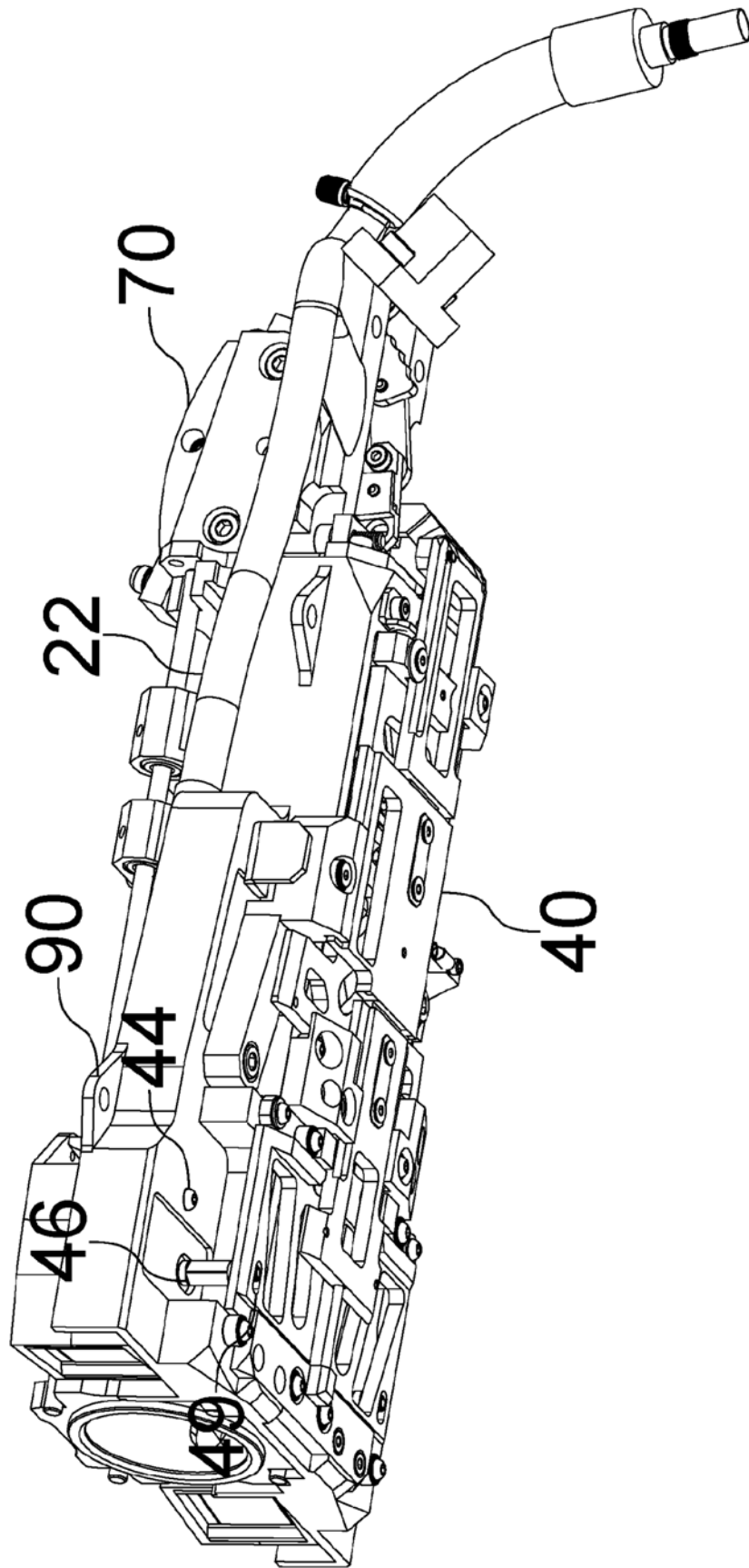


图 6B

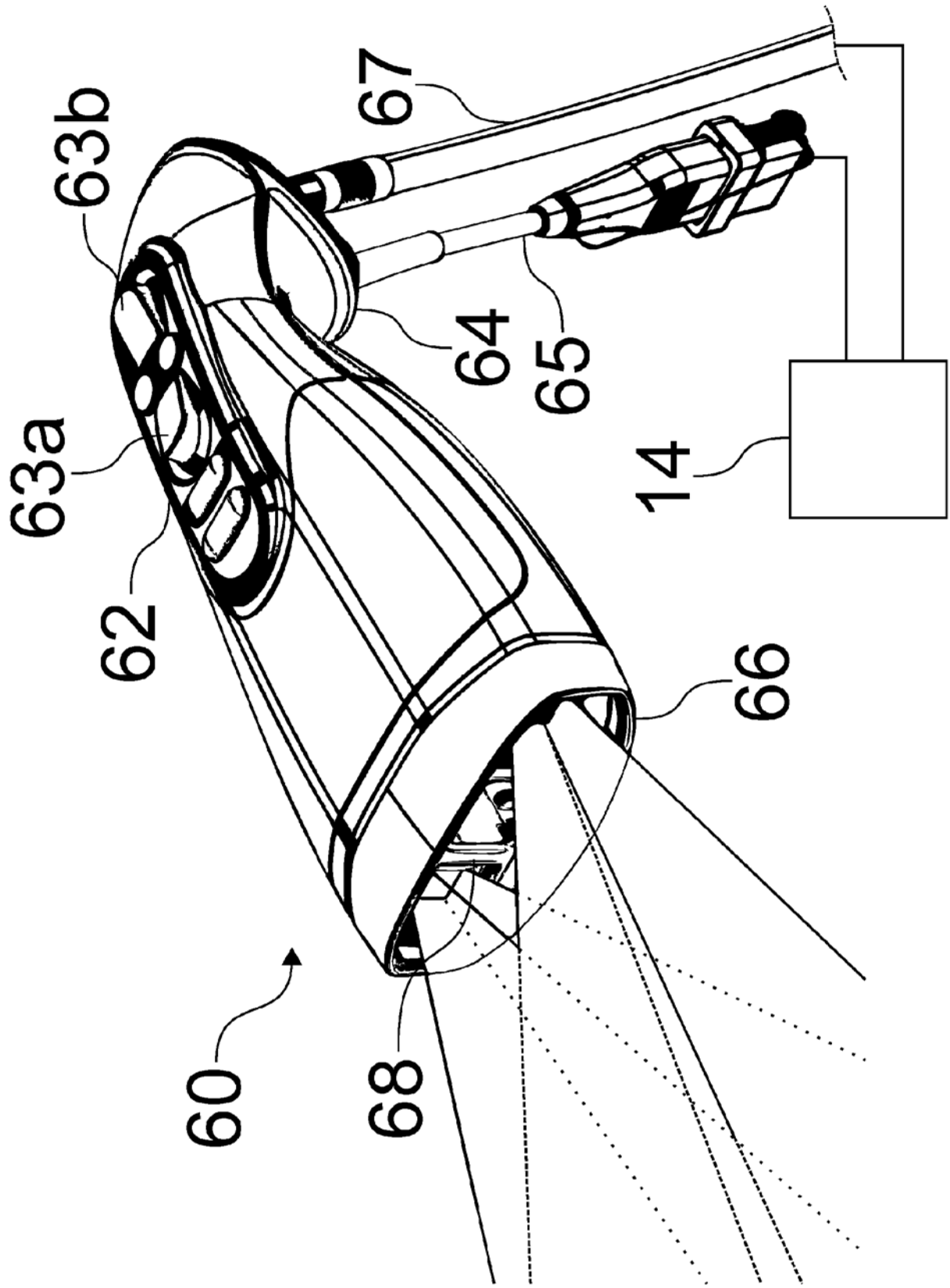


图 7

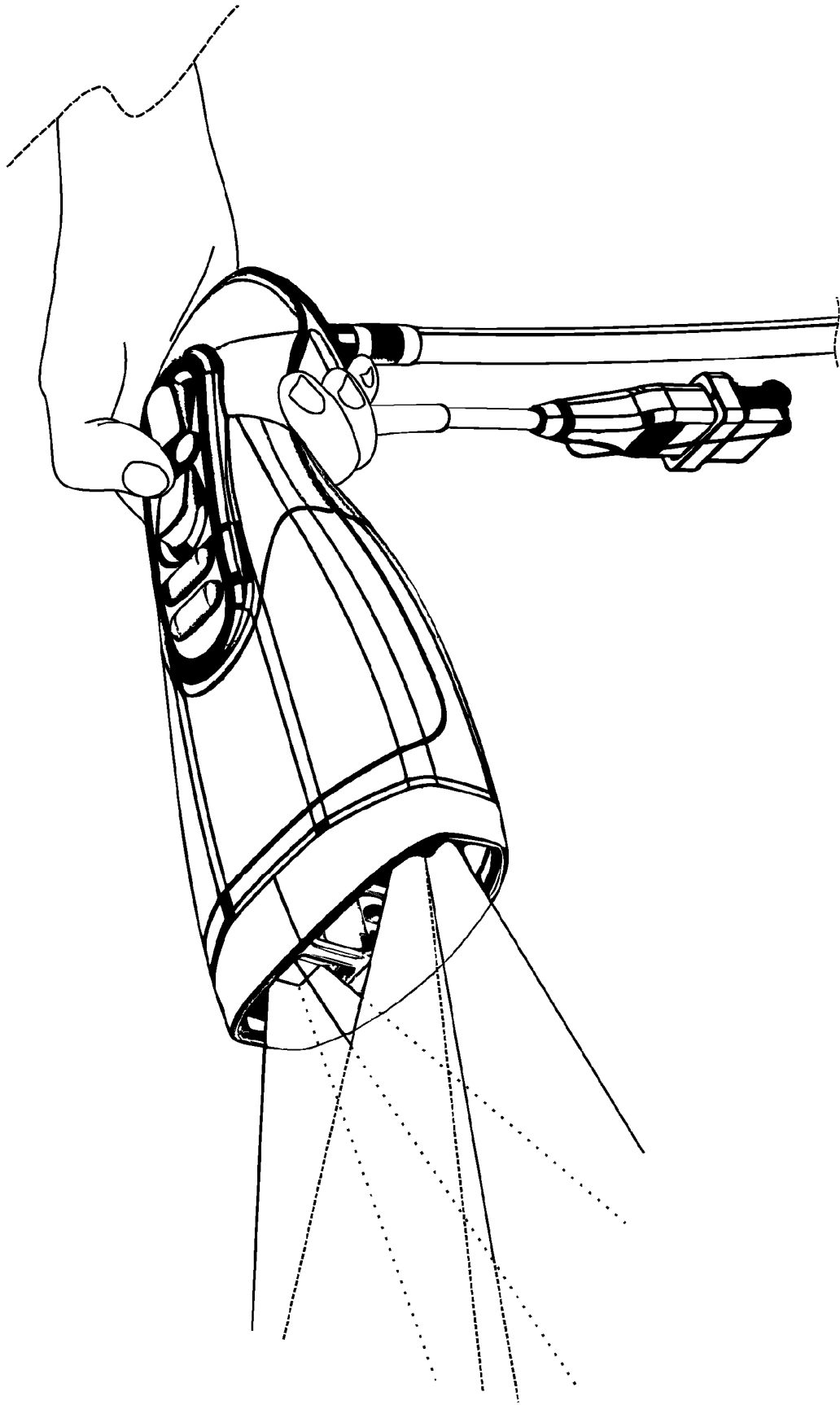


图 8A

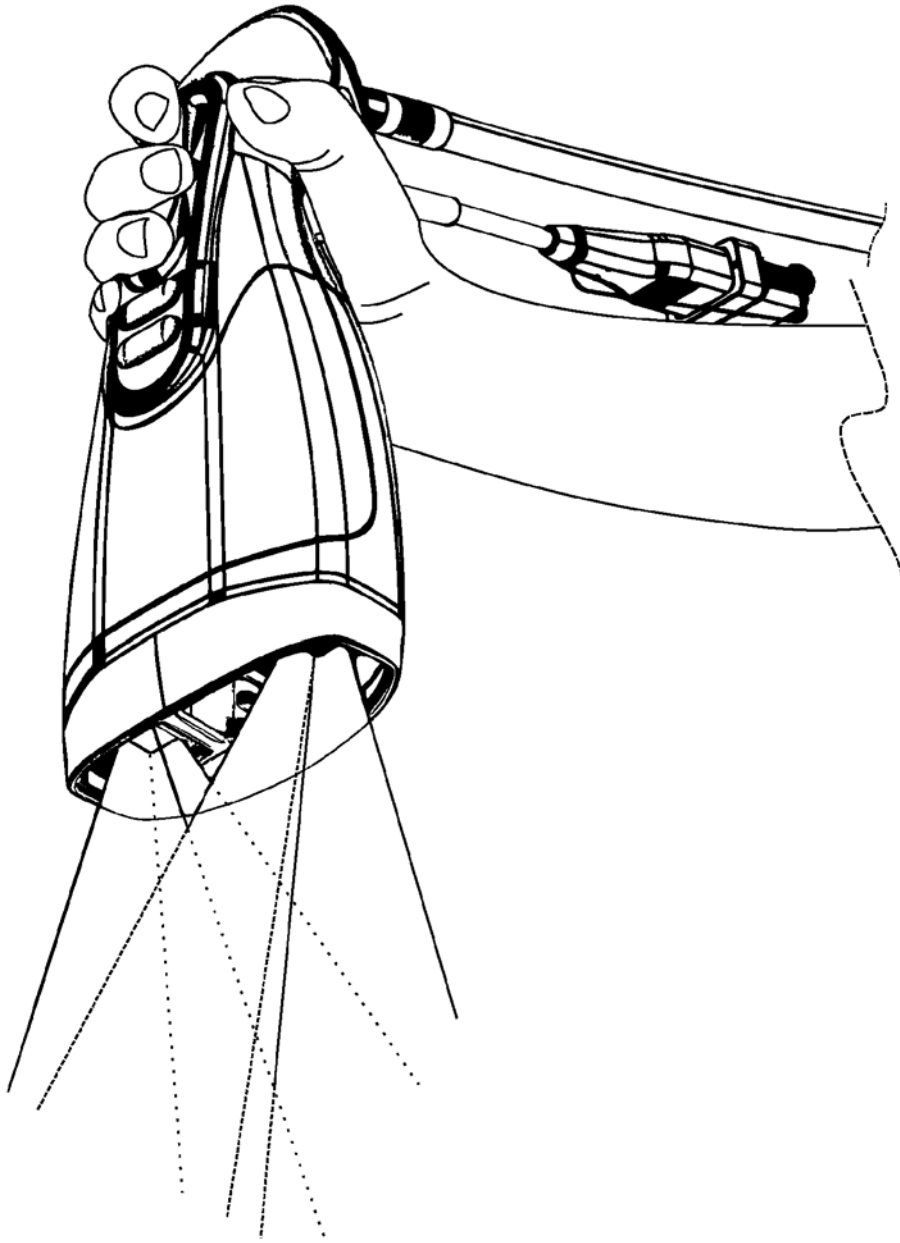


图 8B

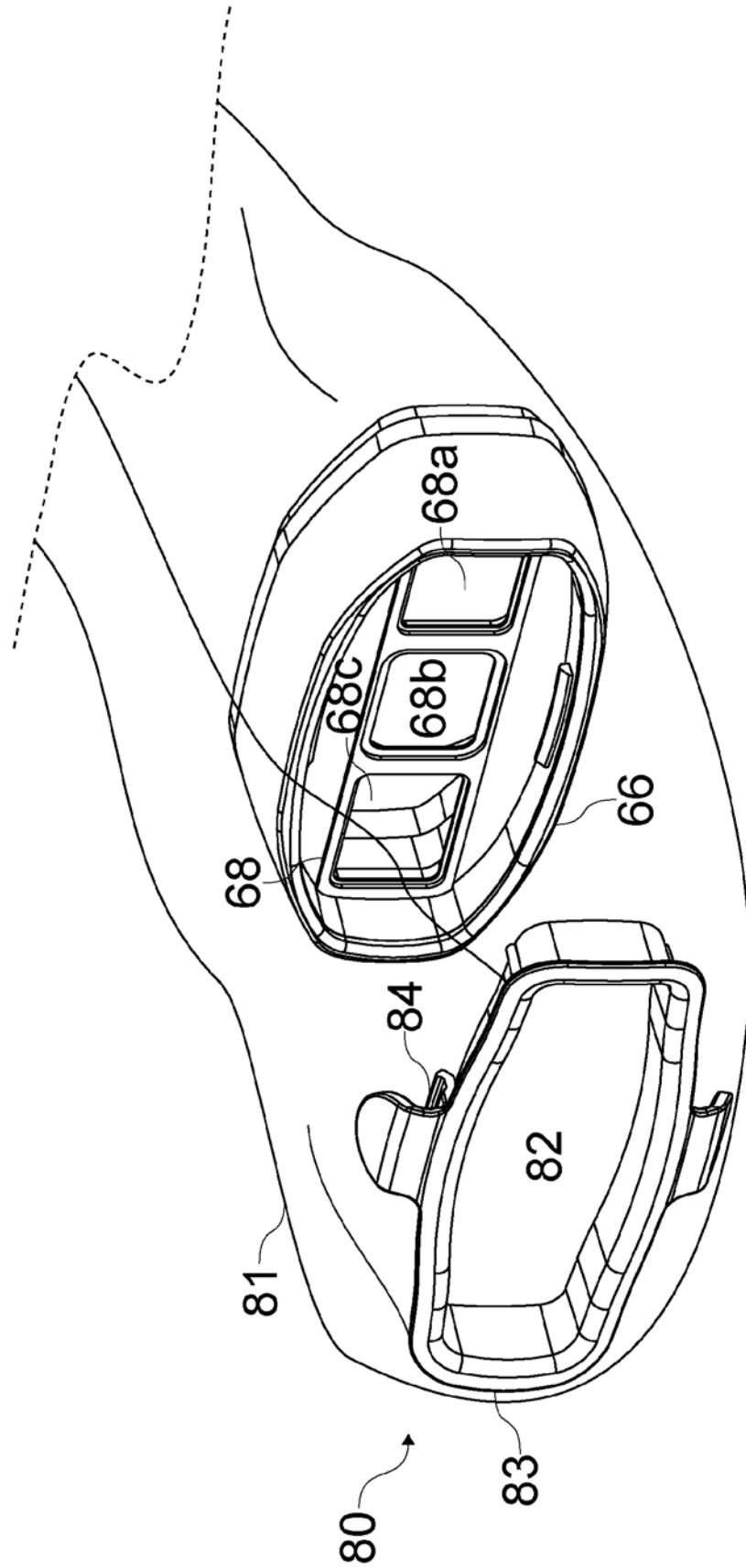


图 9

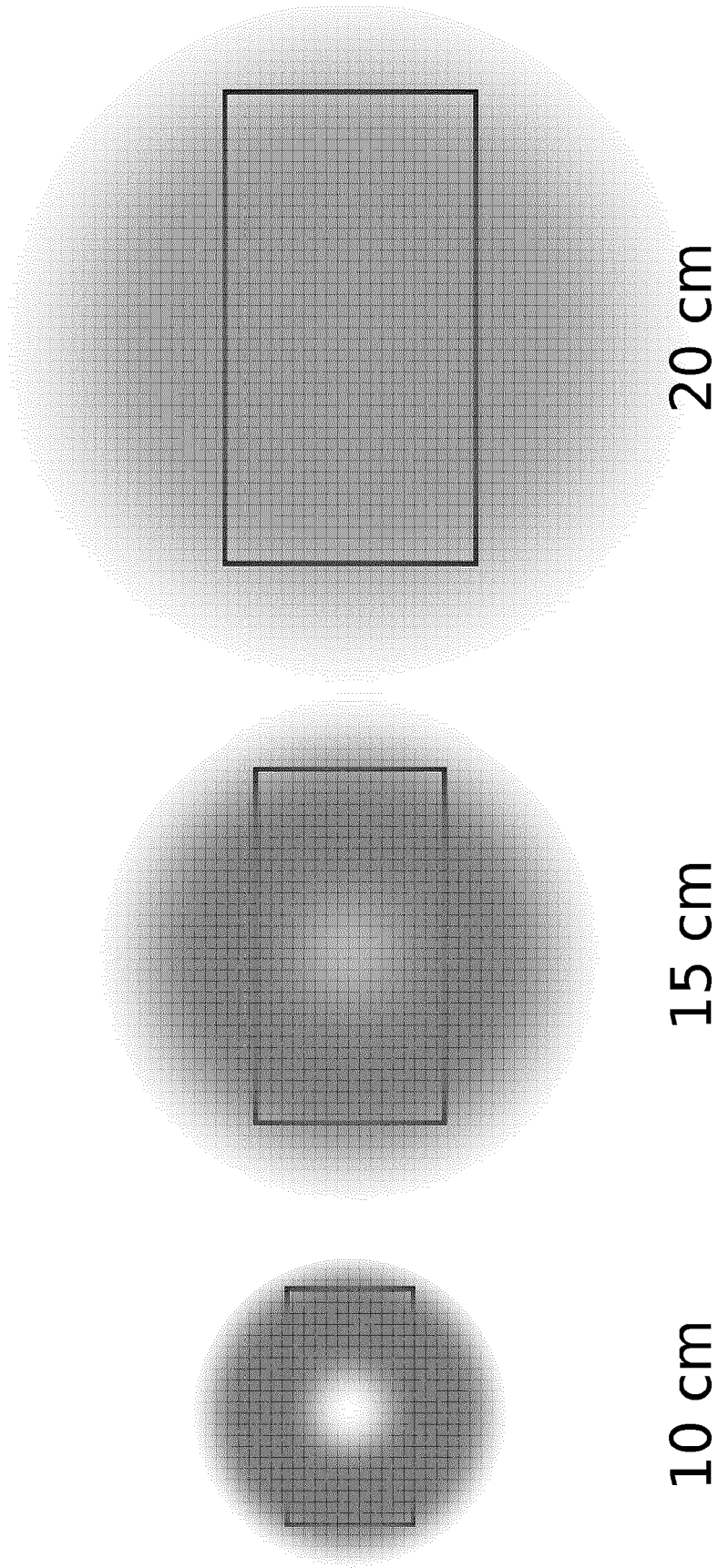


图 10A

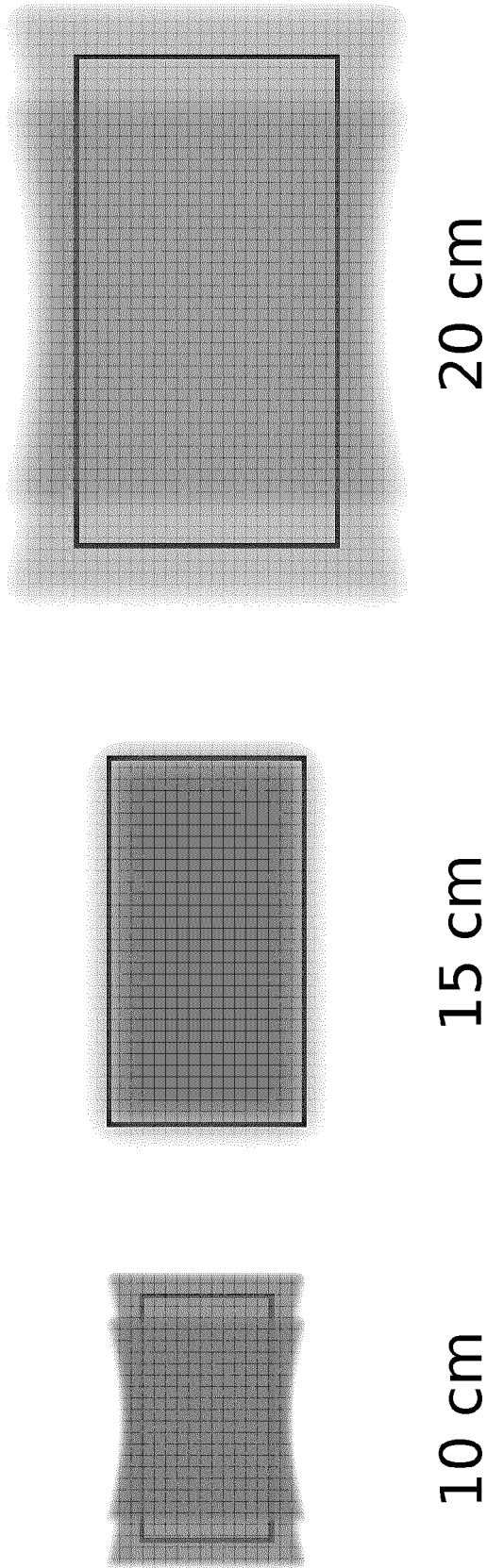


图 10B

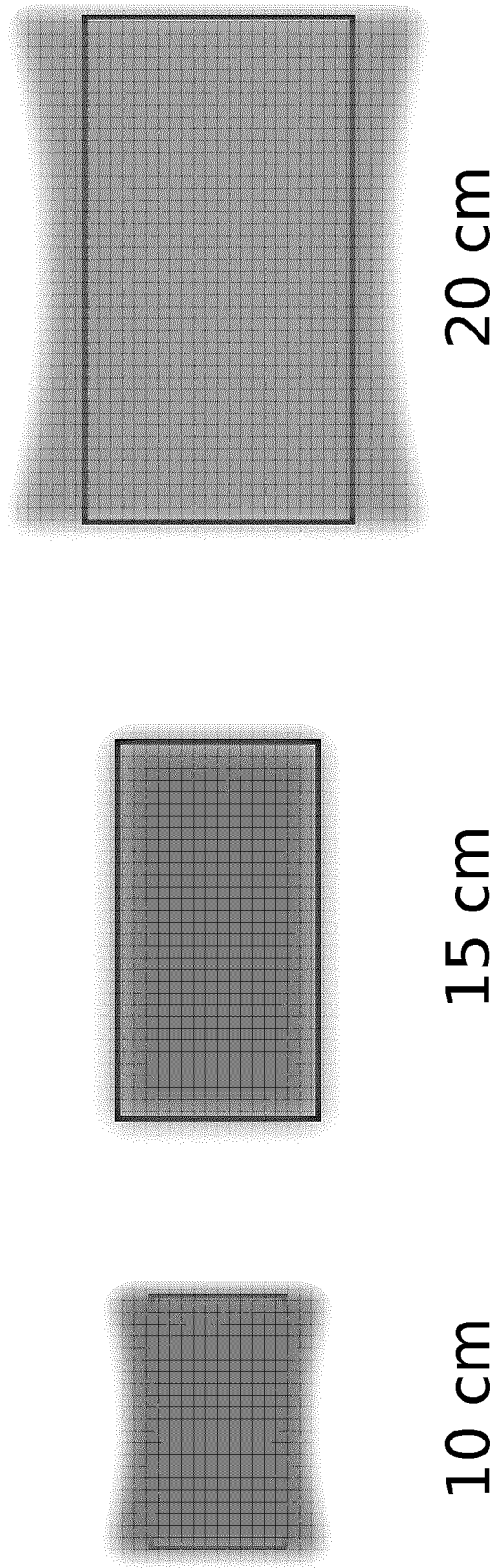


图 10C

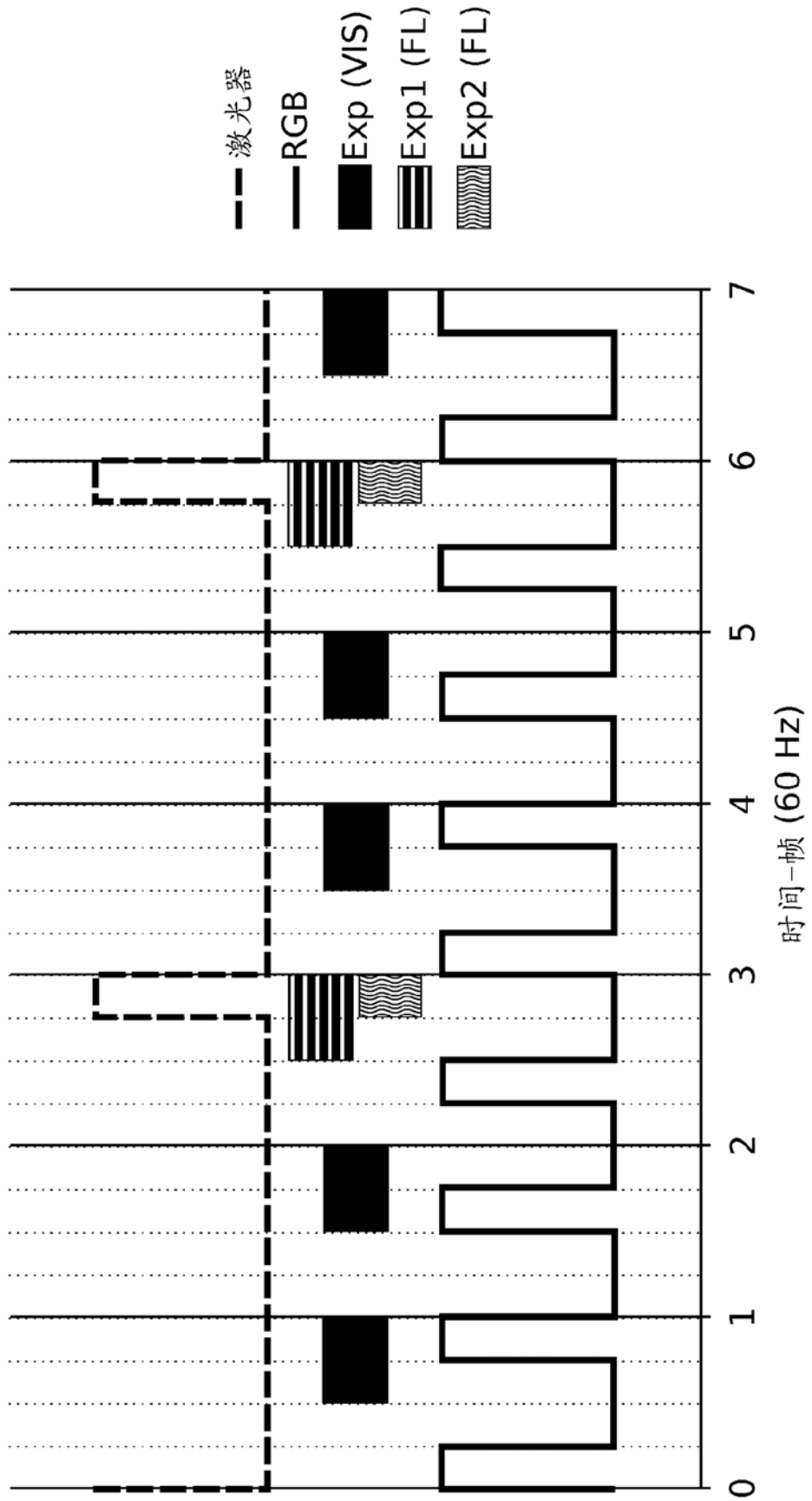


图 11A

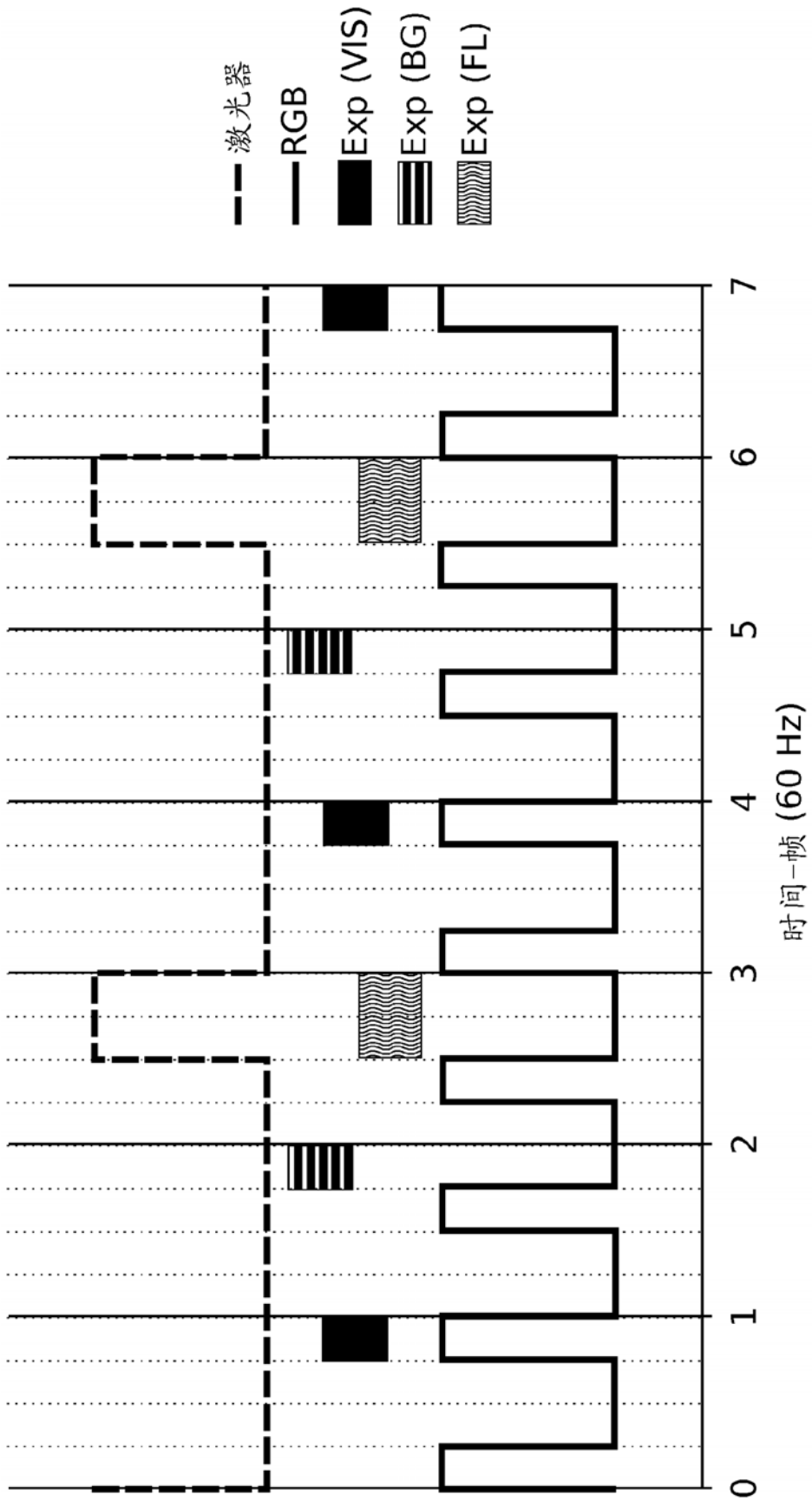


图 11B

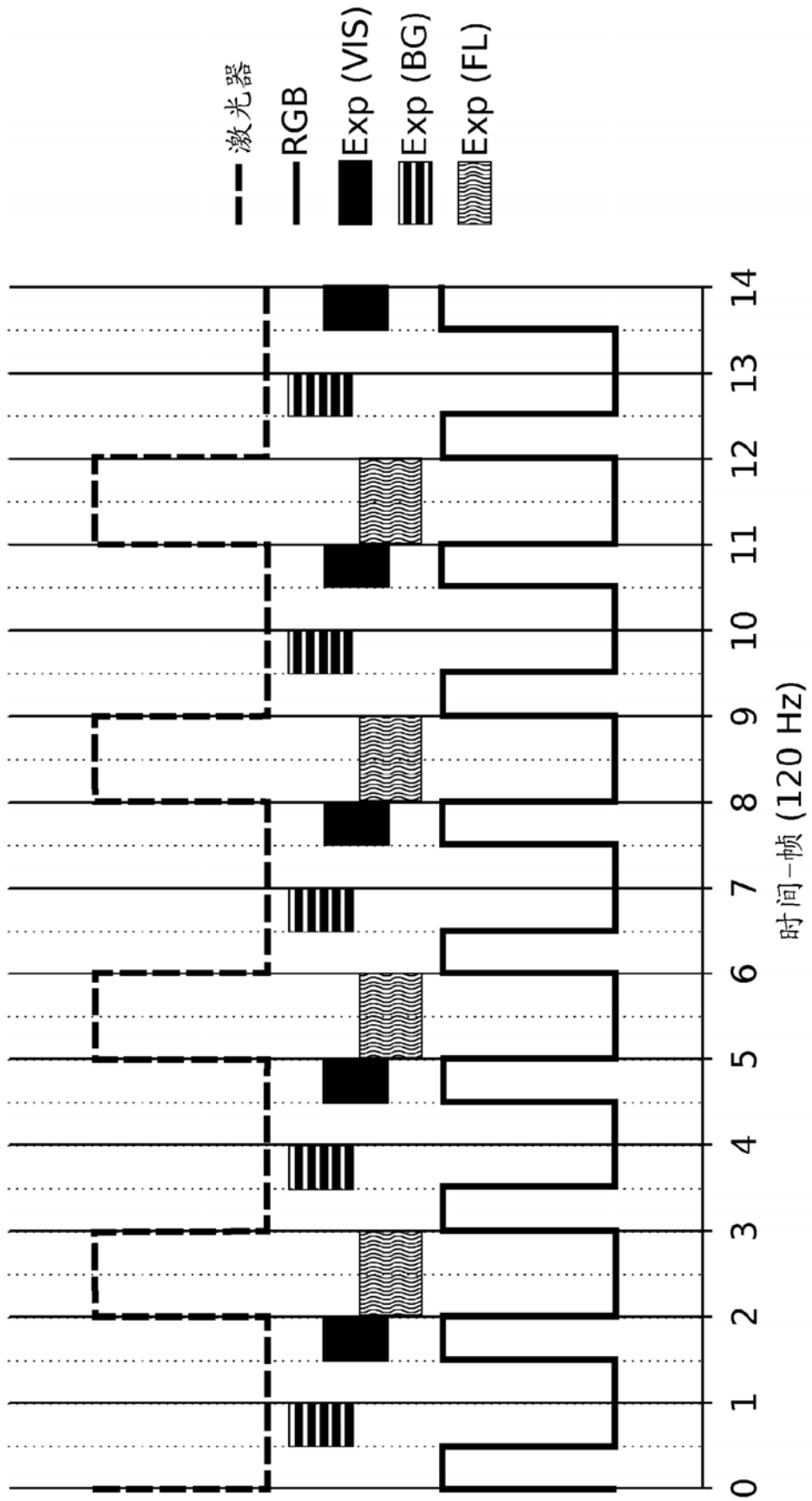


图 11C

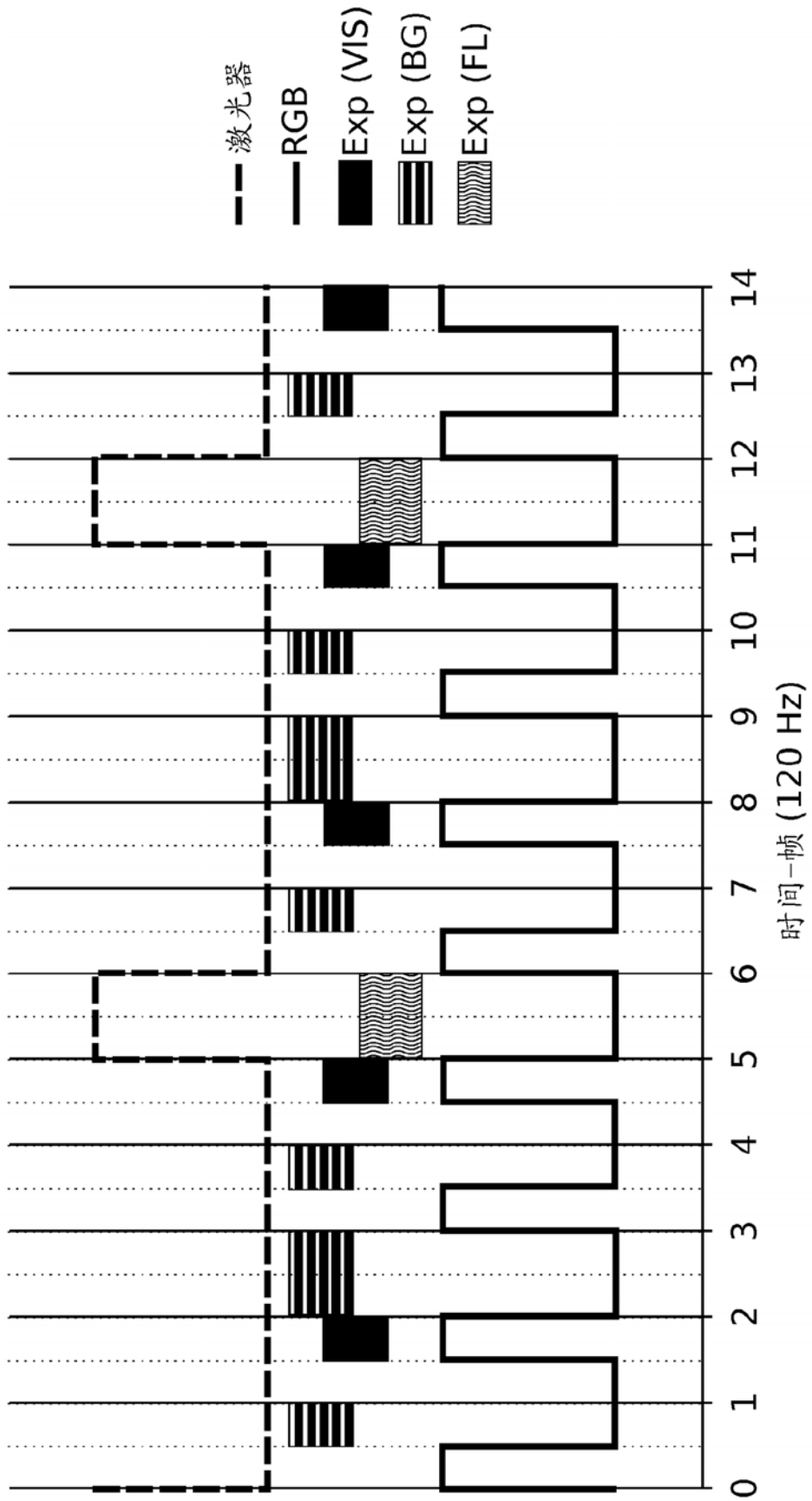


图 11D

R	G	R	G
G	B	G	B
R	G	R	G
G	B	G	B

图 12A

R	G	R	G
G	B	<u>G</u>	B
R	G	R	G
G	B	<u>G</u>	B

图 12B

R	<u>G</u>	R	<u>G</u>
G	B	G	B
R	<u>G</u>	R	<u>G</u>
G	B	G	B

图 12C

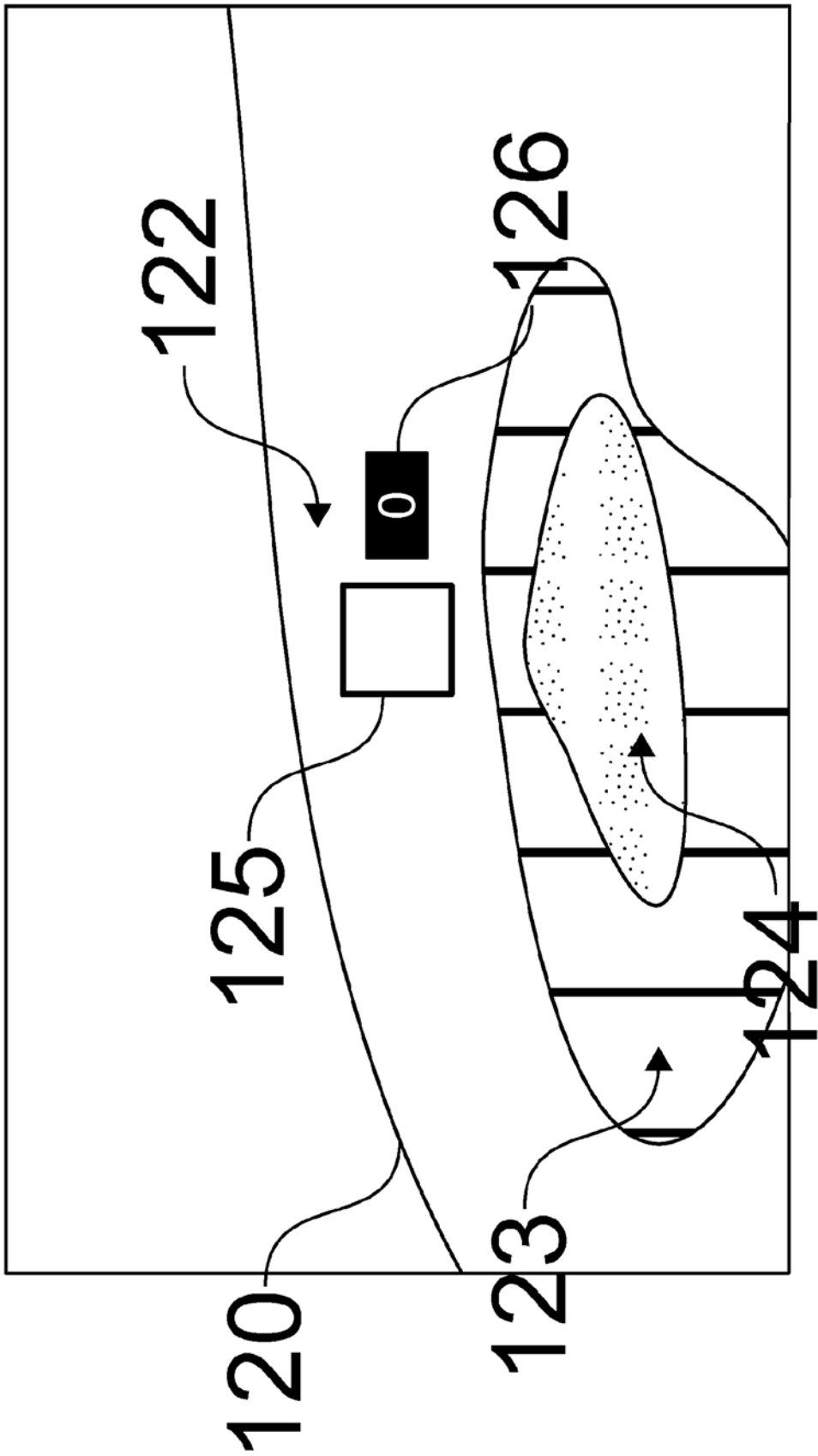


图 13A

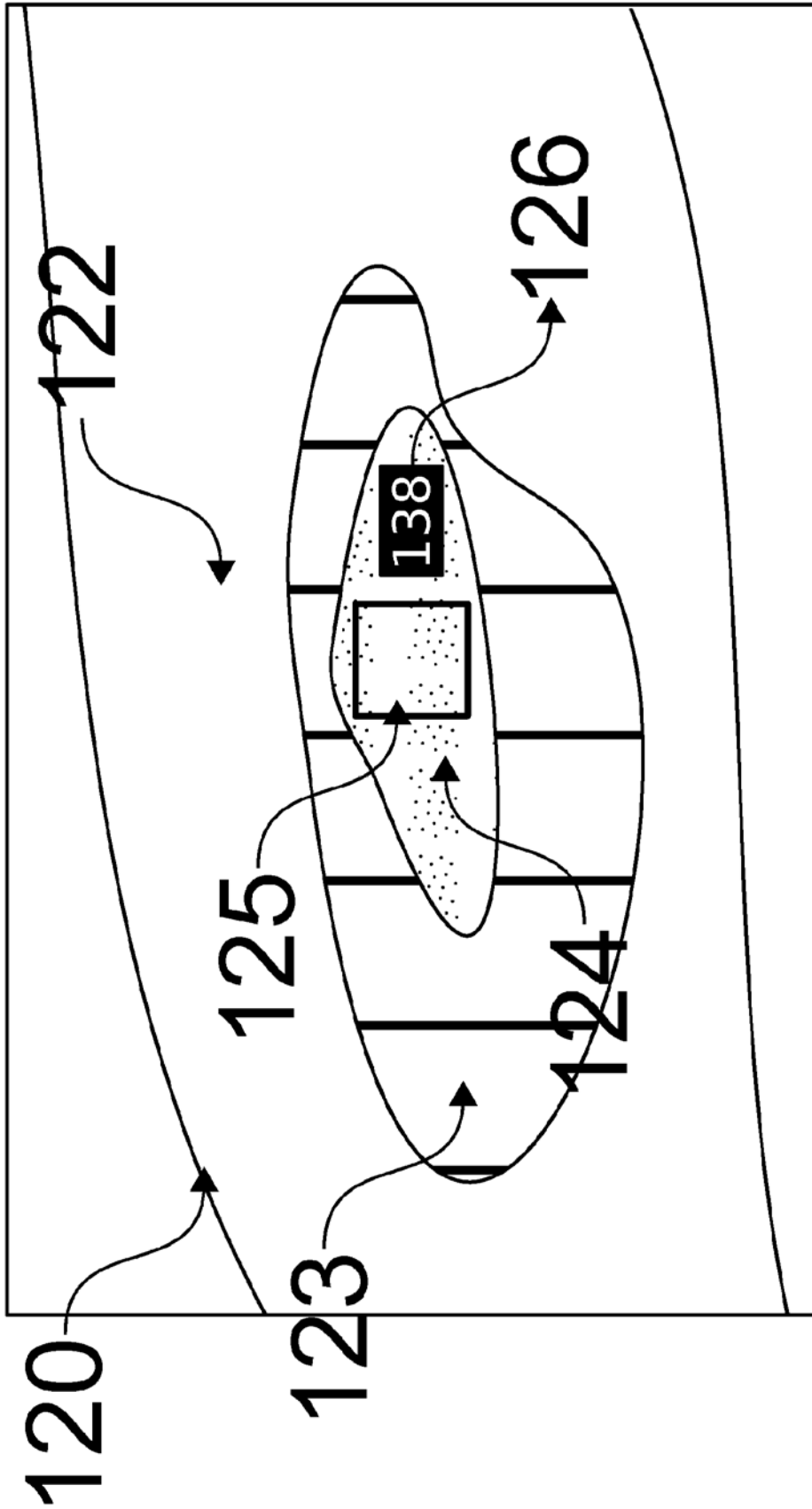


图 13B

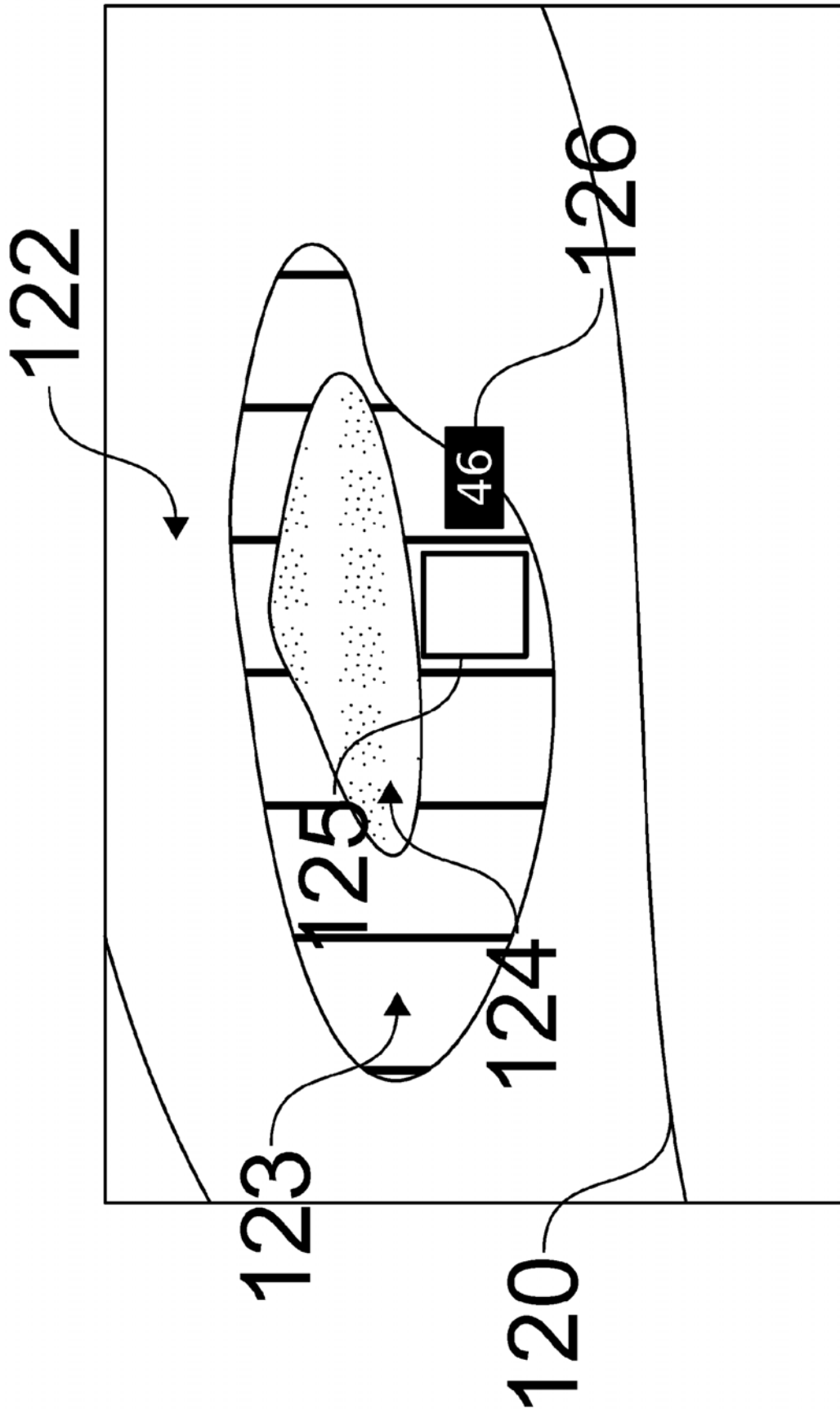


图 13C

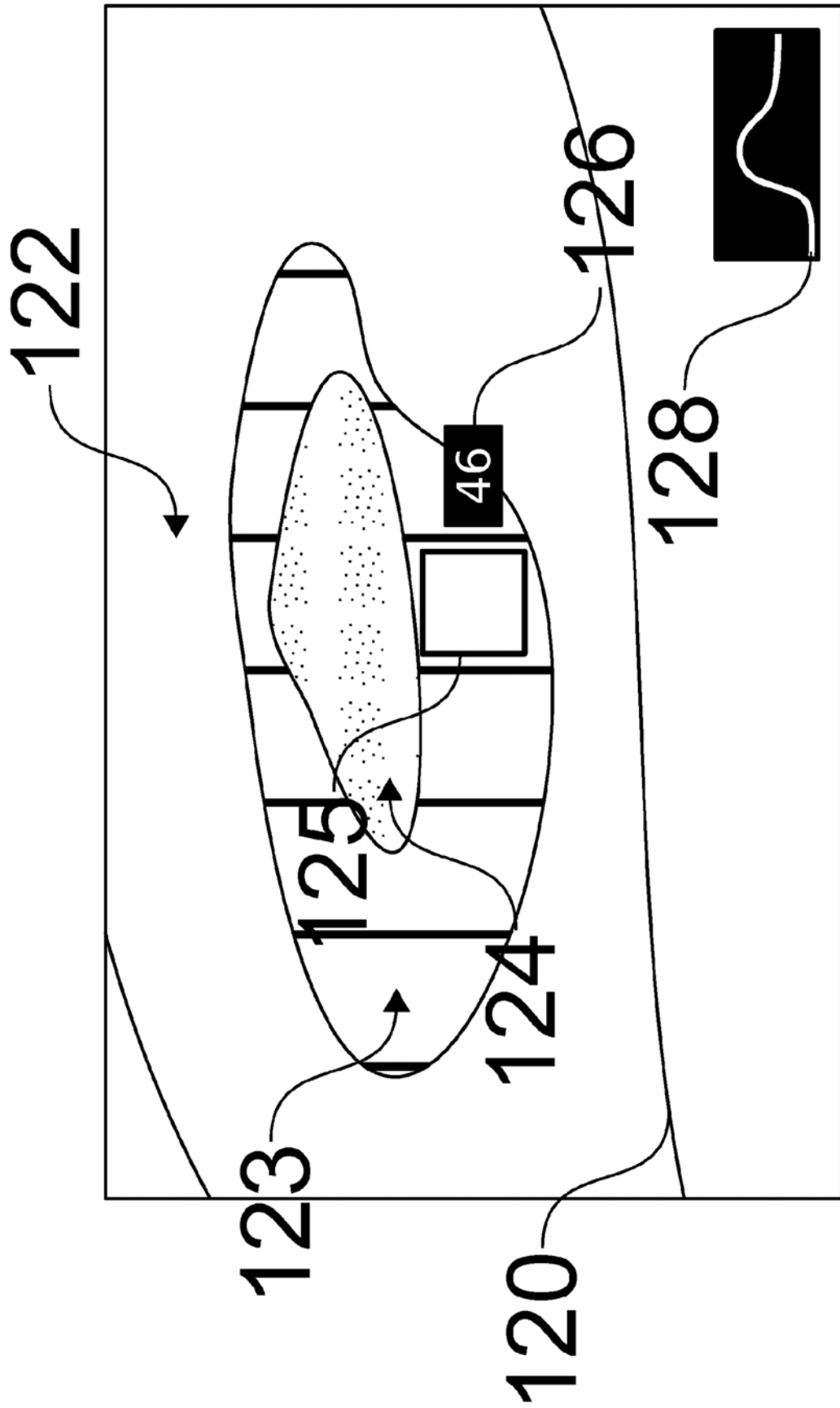


图 13D

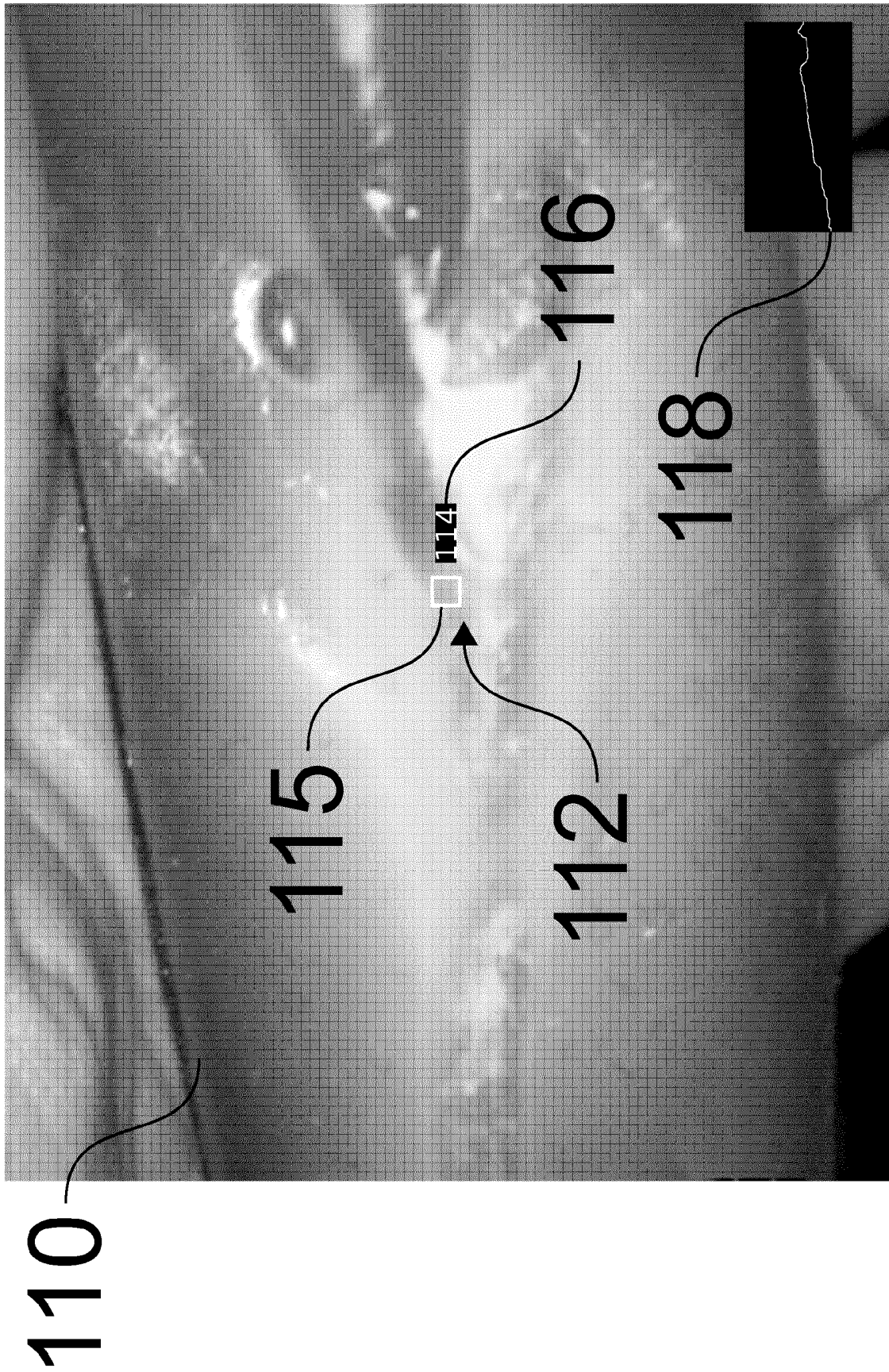


图 14

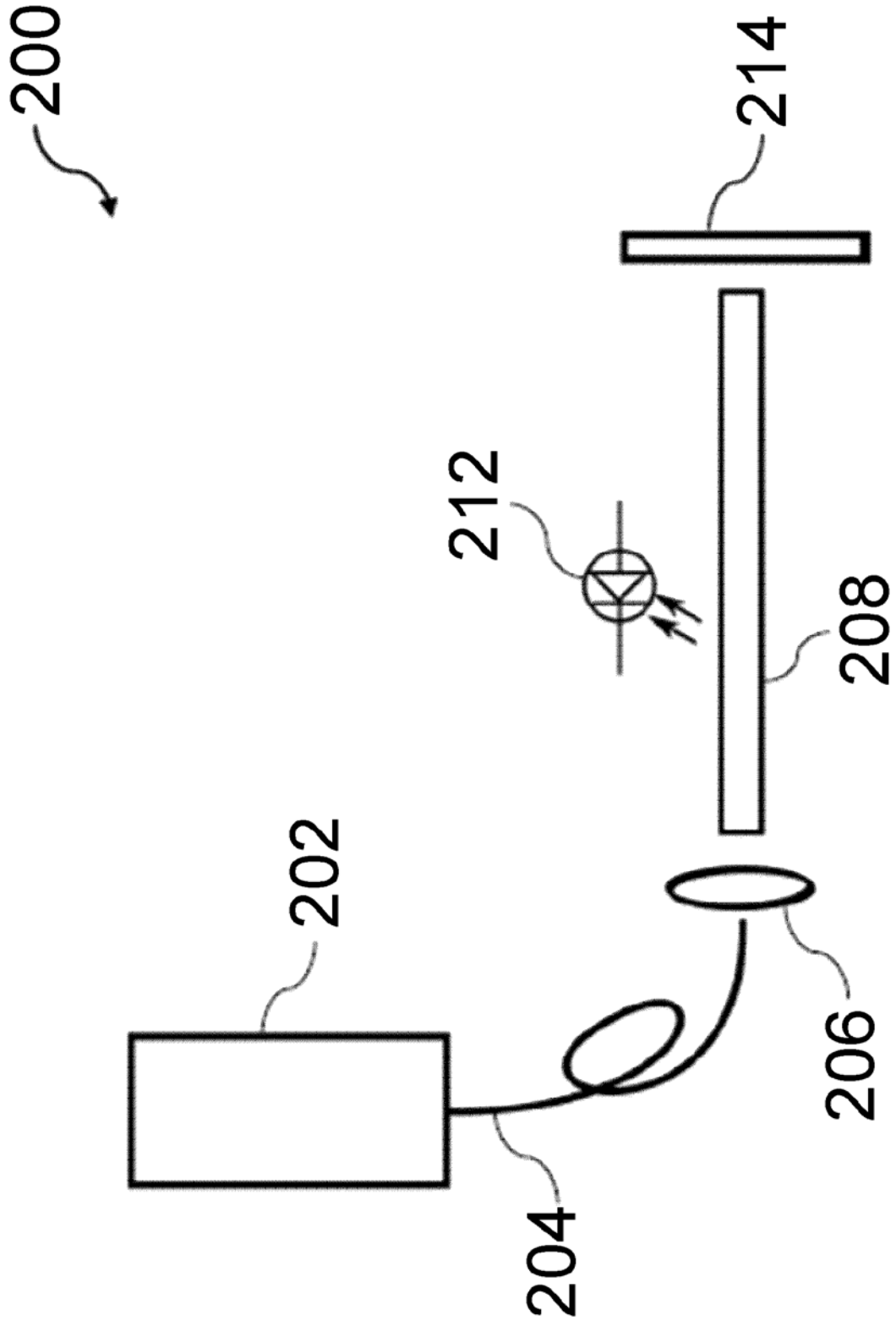


图 15

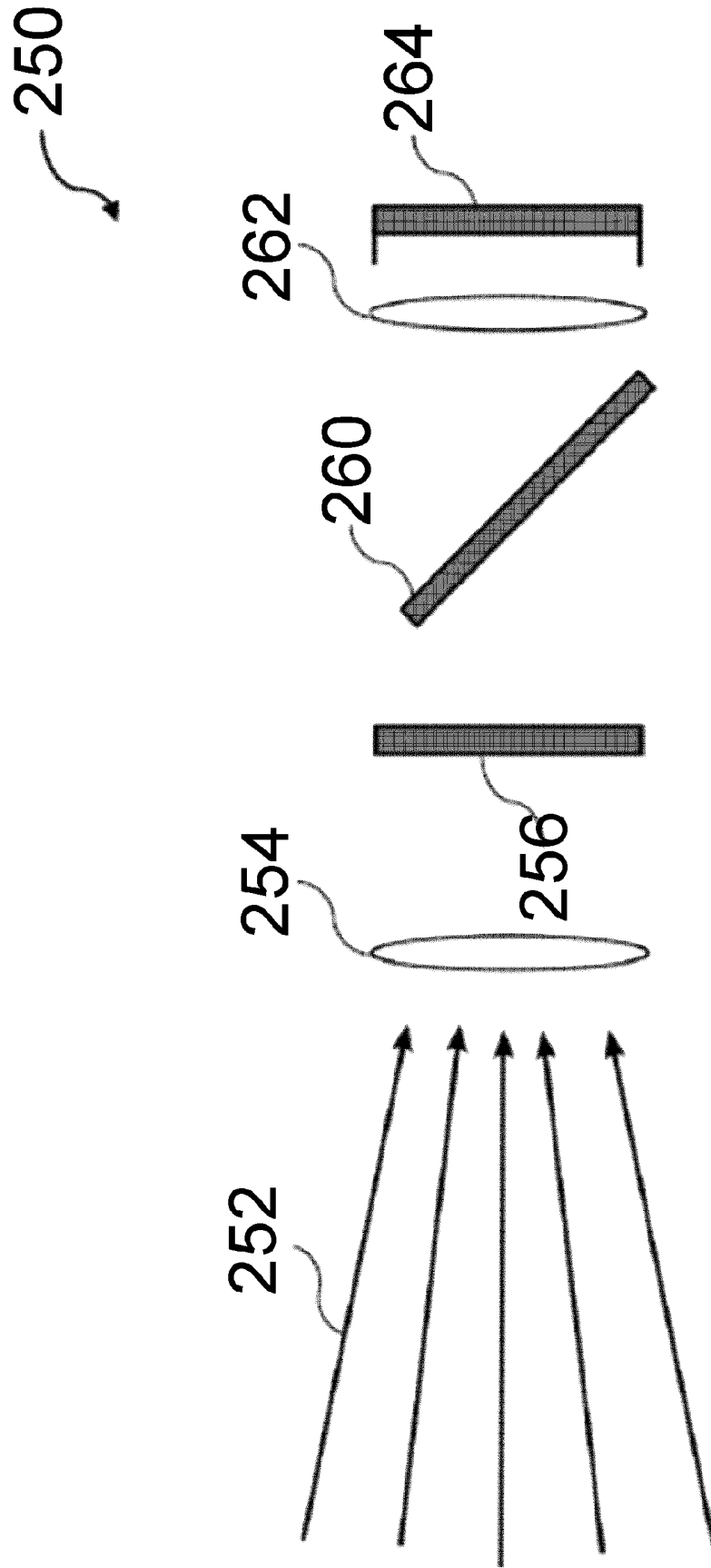


图 16

专利名称(译)	用于目标的照明和成像的系统和方法		
公开(公告)号	CN108289723A	公开(公告)日	2018-07-17
申请号	CN201680066060.0	申请日	2016-11-10
[标]申请(专利权)人(译)	诺瓦达克技术公司		
申请(专利权)人(译)	诺瓦达克技术公司		
当前申请(专利权)人(译)	诺瓦达克技术公司		
[标]发明人	A W 兰普雷克特 L M 奥特西 P R 韦斯特维克 M N A B 祖尔卡夫利 G M 默里 A J 泰南 J E 卡梅伦 G V 布劳恩 I 方丹		
发明人	F.A.摩尔 A.W.兰普雷克特 L.M.奥特西 P.R.韦斯特维克 M.N.A.B.祖尔卡夫利 G.M.默里 A.J.泰南 J.E.卡梅伦 G.V.布劳恩 I.方丹		
IPC分类号	A61B90/30 A61B46/00 A61B46/10 A61B5/00 G03B15/02		
代理人(译)	周学斌 闫小龙		
优先权	62/255024 2015-11-13 US		
外部链接	Espacenet SIPO		

摘要(译)

一种成像设备可以包括：第一照明开口，其用来在目标处输出具有第一照明分布的第一光以照亮该目标；第二照明开口，其用来在目标处输出具有第二照明分布的第二光以照亮该目标，在目标处该第二照明分布基本上类似于第一照明分布，该第二照明开口与第一照明开口间隔开，将第一和第二照明分布同时提供给目标并且在目标处重叠。可以将来自第一和第二开口的照明匹配到与成像视场相同的纵横比和视场覆盖。

