



(12)发明专利

(10)授权公告号 CN 103687534 B

(45)授权公告日 2016.08.17

(21)申请号 201280035654.7

(22)申请日 2012.04.09

(30)优先权数据

61/487,849 2011.05.19 US

13/284,610 2011.10.28 US

(85)PCT国际申请进入国家阶段日

2014.01.17

(86)PCT国际申请的申请数据

PCT/US2012/032700 2012.04.09

(87)PCT国际申请的公布数据

W02012/158278 EN 2012.11.22

(73)专利权人 菲希欧控制公司

地址 美国华盛顿

(72)发明人 约翰·卡尔顿·戴恩斯

内森·伍德拉夫·戴恩斯

(74)专利代理机构 北京安信方达知识产权代理有限公司 11262

代理人 周靖 郑霞

(51)Int.Cl.

A61B 5/00(2006.01)

G06F 19/00(2011.01)

A61N 1/39(2006.01)

(56)对比文件

JP 特开2001-190505 A,2001.07.17,全文.

EP 1151759 A2,2001.11.07,全文.

US 2004/0127774 A1,2004.07.01,说明书第3页第[0027]段至第5页第[0049]段,附图1.

CN 201157414 Y,2008.12.03,全文.

WO 2006/078936 A1,2006.07.27,全文.

审查员 刘珊珊

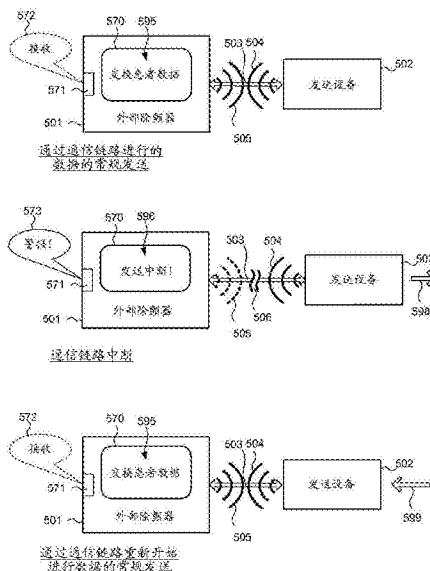
权利要求书4页 说明书16页 附图10页

(54)发明名称

在无线患者数据传输的潜在中断方面提醒用户的医疗设备

(57)摘要

一种外部除颤器可以以无线的方式接收由发送设备通过通信链路发送的数据信号。除颤器可以包括处理器,所述的处理器被配置成在数据信号正在被接收的同时监测该通信链路的接收参数,并且该处理器被配置成如果该处理器根据该接收参数判断数据信号的接收可能被提前中止,则将警报标记置位。该除颤器还可以包括能够输出响应于正在被置位的警报标记的提醒用户通知的用户接口。



1. 一种外部除颤器,其用于使患者除颤并且用于从不同于所述外部除颤器的发送设备接收复苏事件数据,所述发送设备包括第二外壳和第二无线通信模块,所述外部除颤器包括:

第一外壳;

处于所述第一外壳的内部的能量存储模块,其被配置成存储电荷;

除颤端口,其被配置成经由电极将所述电荷导向所述患者;

第一无线通信模块,其被配置成建立与所述第二通信模块的无线通信链路,所述第一通信模块还适于以无线的方式接收由所述第二通信模块通过所述通信链路发送的数据信号,所述数据信号编码存储在所述发送设备中的所述复苏事件数据;

存储器,其被配置成存储已经从所述数据信号中解码的所述复苏事件数据;

处理器,其被配置成在所述数据信号正在被接收的同时监测所述通信链路的接收参数,并且所述处理器被配置成,如果所述处理器根据所述接收参数判断所述数据信号的接收可能提前被中止,则将警报标记置位;以及

用户接口,其被配置成响应于所述警报标记被置位而输出提醒用户通知,其中,

所述接收参数包括纠错率ECR,所述ECR衍生自当所述复苏事件数据从所述数据信号中解码时进行的错误纠正,并且

如果所述ECR增长到ECR阈值之上,那么所述警报标记被置位。

2. 如权利要求1所述的外部除颤器,其中,

所述用户接口还能够输出不同于所述提醒用户通知的常规的用户通知,所述常规的用户通知为所述数据信号正在被接收。

3. 如权利要求1所述的外部除颤器,其中,

所述提醒用户通知是视觉、听觉或物理通知中的至少一个。

4. 如权利要求1所述的外部除颤器,其中,

所述提醒用户通知还包括建议,所述建议为用户检查所述发送设备是否已经被从所述除颤器移开。

5. 如权利要求1所述的外部除颤器,其中,

所述提醒用户通知还包括建议,所述建议为用户检查所述通信链路的潜在的干扰源。

6. 如权利要求1所述的外部除颤器,其中,

所述处理器还被配置成,如果所述处理器根据所述接收参数判断所述数据信号的接收已经被恢复,则复位所述警报标记。

7. 如权利要求6所述的外部除颤器,其中,

所述用户接口还能够响应于所述数据信号的接收已经恢复的判断而输出不同于所述提醒用户通知的常规的用户通知,所述常规的用户通知为所述数据信号正在被接收。

8. 如权利要求1所述的外部除颤器,其中,

所述发送设备是不同于所述除颤器的第二外部除颤器。

9. 一种外部除颤器,其用于使患者除颤并且用于从不同于所述外部除颤器的发送设备接收复苏事件数据,所述发送设备包括第二外壳和第二无线通信模块,所述外部除颤器包括:

第一外壳;

处于所述第一外壳的内部的能量存储模块,其被配置成存储电荷;

除颤端口,其被配置成经由电极将所述电荷导向所述患者;

第一无线通信模块,其被配置成建立与所述第二通信模块的无线通信链路,所述第一通信模块还适于以无线的方式接收由所述第二通信模块通过所述通信链路发送的数据信号,所述数据信号编码存储在所述发送设备中的所述复苏事件数据;

存储器,其被配置成存储已经从所述数据信号中解码的所述复苏事件数据;

处理器,其被配置成在所述数据信号正在被接收的同时监测所述通信链路的接收参数,并且所述处理器被配置成,如果所述处理器根据所述接收参数判断所述数据信号的接收可能提前被中止,则将警报标记置位;以及

用户接口,其被配置成响应于所述警报标记被置位而输出提醒用户通知,其中,

所述接收参数包括纠错率ECR的变化的速率,所述ECR来自当所述复苏事件数据从所述数据信号中解码时进行的错误纠正,并且

如果所述变化的速率越过阈值,那么所述警报标记被置位。

10. 如权利要求9所述的外部除颤器,其中,

所述用户接口还能够输出不同于所述提醒用户通知的常规的用户通知,所述常规的用户通知为所述数据信号正在被接收。

11. 如权利要求9所述的外部除颤器,其中,

所述提醒用户通知是视觉、听觉或物理通知中的至少一个。

12. 如权利要求9所述的外部除颤器,其中,

所述提醒用户通知还包括建议,所述建议为用户检查所述发送设备是否已经被从所述除颤器移开。

13. 如权利要求9所述的外部除颤器,其中,

所述提醒用户通知还包括建议,所述建议为用户检查所述通信链路的潜在的干扰源。

14. 如权利要求9所述的外部除颤器,其中,

所述处理器还被配置成,如果所述处理器根据所述接收参数判断所述数据信号的接收已经被恢复,则复位所述警报标记。

15. 如权利要求14所述的外部除颤器,其中,

所述用户接口还能够响应于所述数据信号的接收已经恢复的判断而输出不同于所述提醒用户通知的常规的用户通知,所述常规的用户通知为所述数据信号正在被接收。

16. 如权利要求9所述的外部除颤器,其中,

所述发送设备是不同于所述除颤器的第二外部除颤器。

17. 一种外部除颤器,其用于使患者除颤并且用于从不同于所述外部除颤器的发送设备接收复苏事件数据,所述发送设备包括第二外壳和第二无线通信模块,所述外部除颤器包括:

第一外壳;

处于所述第一外壳的内部的能量存储模块,其被配置成存储电荷;

除颤端口,其被配置成经由电极将所述电荷导向所述患者;

第一无线通信模块,其被配置成建立与所述第二通信模块的无线通信链路,所述第一通信模块还适于以无线的方式接收由所述第二通信模块通过所述通信链路发送的数据信

号,所述数据信号编码存储在所述发送设备中的所述复苏事件数据;

存储器,其被配置成存储已经从所述数据信号中解码的所述复苏事件数据;

处理器,其被配置成在所述数据信号正在被接收的同时监测所述通信链路的接收参数,并且所述处理器被配置成,如果所述处理器根据所述接收参数判断所述数据信号的接收可能提前被中止,则将警报标记置位;以及

用户接口,其被配置成响应于所述警报标记被置位而输出提醒用户通知,其中,所述处理器还被配置成:

确定所述第一通信模块完全地接收所述数据信号所需的预期时间量;以及

确定在对所述数据信号的接收变得中止之前剩余的预期的时间量。

18. 如权利要求17所述的外部除颤器,其中,

所述处理器被配置成通过确定待被接收的剩余的数据量来确定所述第一通信模块完全地接收所述数据信号所需的预期时间量。

19. 如权利要求17所述的外部除颤器,其中,

所述处理器被配置成通过确定所述通信链路的劣化速率来确定在所述数据信号的接收变得中止之前所述剩余的预期的时间量。

20. 如权利要求17所述的外部除颤器,其中,

所述处理器被配置成,如果所述处理器确定所述第一通信模块完全地接收所述数据信号所需的预期的时间量小于在所述数据信号的接收变得中止之前剩余的预期时间量,那么不将所述警报标记置位。

21. 如权利要求17所述的外部除颤器,其中

所述提醒用户通知被构造为向用户传达所述第一通信模块完全地接收所述数据信号所需的预期的时间量,或在所述数据信号的接收变得中止之前剩余的预期的时间量,或者传达上述两者。

22. 如权利要求17所述的外部除颤器,其中,

所述用户接口还能够输出不同于所述提醒用户通知的常规的用户通知,所述常规的用户通知为所述数据信号正在被接收。

23. 如权利要求17所述的外部除颤器,其中,

所述提醒用户通知是视觉、听觉或物理通知中的至少一个。

24. 如权利要求17所述的外部除颤器,其中,

所述提醒用户通知还包括建议,所述建议为用户检查所述发送设备是否已经被从所述除颤器移开。

25. 如权利要求17所述的外部除颤器,其中,

所述提醒用户通知还包括建议,所述建议为用户检查所述通信链路的潜在的干扰源。

26. 如权利要求17所述的外部除颤器,其中,

所述处理器还被配置成,如果所述处理器根据所述接收参数判断所述数据信号的接收已经被恢复,则复位所述警报标记。

27. 如权利要求26所述的外部除颤器,其中,

所述用户接口还能够响应于所述数据信号的接收已经恢复的判断而输出不同于所述提醒用户通知的常规的用户通知,所述常规的用户通知为所述数据信号正在被接收。

28. 如权利要求17所述的外部除颤器,其中,
所述发送设备是不同于所述除颤器的第二外部除颤器。

在无线患者数据传输的潜在中断方面提醒用户的医疗设备

[0001] 与其它申请的关系

[0002] 本专利申请要求于2011年5月19日提交的题为“防止无线患者数据传输中断的设备(DEVICES PREVENTING INTERRUPTION OF WIRELESS PATIENT DATA TRANSFER)”的美国临时专利申请第61/487,849号的优先权,为了通用性,通过引用将其公开的内容合并在本文中。

[0003] 可以发现本专利申请涉及于2011年7月26日提交的转让给同一受让人的题为“手动启动从医疗设备无线接收复苏事件数据(MANUALLY INITIATING WIRELESS RECEPTION OF RESUSCITATION EVENT DATA FROM MEDICAL DEVICE)”的美国专利申请第13/191,320号。

[0004] 可以发现本专利申请涉及于2011年7月26日提交的转让给同一受让人的题为“手动启动向医疗设备无线发送复苏事件数据(MANUALLY INITIATING WIRELESS TRANSMISSION OF RESUSCITATION EVENT DATA TO MEDICAL DEVICE)”的美国专利申请第13/191,334号。

技术领域

[0005] 本发明通常涉及到医疗设备领域,例如,除颤器。

背景技术

[0006] 在人体中,心脏跳动来维持生命。它在正常运行时将血液泵送到身体的各个部分。更具体地说,心脏的各个腔室以周期性并且协调的方式收缩和膨胀,这使得血液被有规律地泵送。更具体地说,右心房将缺氧血液输送到右心室。右心室将血液泵送到肺部,在肺部,血液被充氧,然后血液再从肺部返回到左心房。左心房将含氧的血液泵送到左心室。然后,左心室将血液排出,从而迫使其循环到身体的各个部分。

[0007] 由于心脏的电控制系统,心脏腔室进行泵送。更具体地说,窦房(SA)结产生电脉冲,该电脉冲产生进一步的电信号。这些进一步的信号使得心脏中的各个腔室以正确的顺序进行上述的收缩。由窦房(SA)结产生的电模式被称为窦性心律。

[0008] 然而,有时,心脏的电控制系统机能障碍,这可以引起心脏不规则地跳动,或者是根本不跳动。于是,这种心律通常被称为心律不齐。除了SA结之外,心律不齐可以由来自心脏中的位置的电活动引起。某些类型的心律不齐可能导致血流量不足,从而减少了泵送到身体各部分的血液量。某些心律不齐甚至可以导致心脏骤停(SCA)。在SCA中,心脏不能有效地泵血,并且如果不治疗,可发生死亡。事实上,据估计,仅在美国,每年SCA会导致多于250,000例死亡。另外,SCA可以由除了心律不齐之外的病症引起。

[0009] 与SCA相关的一种类型的心律不齐被称为心室颤动(VF)。VF是一种类型的机能障碍,在该机能障碍中,心室进行快速、不协调的运动,而不是正常的收缩。当其发生时,心脏不能泵送足够的血液以输送足够的氧到重要器官。身体的状况会迅速恶化并且如果不及时进行扭转的话,他们很快会死亡,例如,十分钟之内。

[0010] 通常,通过使用称为除颤器的救生设备,心室颤动能够被扭转。如果正确使用除颤器的话,可以对心脏实施电击。这种电击可以终止VF,从而使心脏有机会重新开始泵送血液。如果VF没有被终止,通常可以以逐步增加的能量重复电击。

[0011] 除颤的一个挑战在于在VF发病之后必须很快实施电击。没有太多时间:除颤电击的实施每延迟一分钟,患有VF的患者的存活率就会降低约10%。约10分钟后,SCA病人的存活率平均是小于2%。

[0012] VF发病之后的早期的除颤在许多方面正面临挑战。第一,对于一些被认为存在较高的VF风险或其它心律不齐的人来说,可以通过手术来植入植入式心脏除颤器(ICD)。ICD可以监听患者的心脏,并根据需要来实施电击。由此,ICD降低了由医务人员持续监护具有较高风险的患者的需要。

[0013] 无论如何,VF可能不可预测地发生,即使是对被认为不存在风险的人来说。由此,对于缺乏ICD治疗效果的很多人来说,都可能患有VF。当VF发生在不具有ICD的人身上,他们身体就会垮掉,这是因为血液流动停止。他们应当迅速接受治疗。

[0014] 对于没有ICD的VF病人,可以使用一种被称为外部除颤器的不同类型的除颤器。外部除颤器已经被制成便携式的,因此,它们可被足够快地送至潜在的VF患者以便于使他们恢复。

[0015] 在VF期间,患者的状况恶化是因为血液没有流向大脑、心脏、肺和其它器官。如果复苏努力要取得成功,血液流动肯定会被恢复。

[0016] 心肺复苏(CPR)是迫使经历心跳骤停的患者血液流动一种方法。另外,CPR是针对一些患有某些种类的非-VF心跳骤停的患者的主要推荐的治疗,例如,心搏停止和无脉性电活动(PEA)。CPR是一种技术组合,其包括为迫使血液循环而进行的胸部按压以及为了迫使进行呼吸而进行的人工呼吸。

[0017] 适当实施的CPR向处于心跳骤停的患者的重要器官提供充氧的血液,从而将否则会发生的恶化最小化。由此,CPR对于患有VF的患者来说可以是有益的,因为它减缓了正在取回除颤器的期间否则就会出现恶化。实际上,对于具有延长的停止时间的患者,如果在除颤之前实施CPR,存活率会更高。

[0018] 先进的医疗设备实际上可指导执行CPR的救护者。例如,医疗设备可以发出命令,甚至是提示,以便救护者更有效地执行CPR。

发明内容

[0019] 本说明书给出了医疗设备、软件和方法的实例,使用其可有助于克服现有技术的问题和限制。

[0020] 在一些实施例中,外部除颤器可以与发送设备建立通信链路("comLink")并且可以通过该通信链路从该发送设备接收数据信号。除颤器可以可选地解码并存储来自所接收的数据信号的复苏事件数据。当该数据信号正在被接收的同时,该除颤器可以监视通信链路的接收参数,并且响应于根据接收参数做出的数据信号的接收可能提前被中止的判断而置位警报标记。该除颤器可以响应于警报标记被置位而输出提醒用户通知。

[0021] 在一些实施例中,外部除颤器可以启动以无线的方式对数据信号的接收,所述的数据信号对来自不同于除颤器的发送设备的复苏事件数据进行编码。在接收启动之后,除

颤器可以提供警报,该警报为数据信号的接收可能被提前中止。响应于这种警报,用户可研究是否存在影响接收的不利状况,并且如果存在,那么用户可以使这种状况被消除。

[0022] 优于现有技术的优点在于,例如,编码复苏事件数据的数据信号可被不间断地从发送设备以无线的方式传输到外部除颤器。实际上,如果发生了对无线通信潜在的不利的状况,用户将会被提醒,并且能够有希望地消除这种状况。

[0023] 本发明提供了一种外部除颤器,其用于使患者除颤并且用于从不同于所述外部除颤器的发送设备接收复苏事件数据,所述的发送设备包括第二外壳和第二无线通信模块,所述的外部除颤器包括:

[0024] 第一外壳;

[0025] 能量存储模块,其处于所述的第一外壳的内部用于存储电荷;

[0026] 除颤端口,其用于经由电极将所述的电荷导向患者;

[0027] 第一无线通信模块,其用于与所述的第二通信模块建立无线通信链路,所述的第一通信模块还适于以无线的方式接收由所述的第二通信模块通过所述的通信链路发送的数据信号,所述的数据信号编码存储在所述的发送设备中的所述的复苏事件数据;

[0028] 存储器,其适于存储已经从所述的数据信号中解码的所述的复苏事件数据;

[0029] 处理器,其被配置成在所述的数据信号正在被接收的同时监测所述的通信链路的接收参数,并且所述的处理器被配置成,如果所述的处理器根据所述的接收参数判断所述数据信号的接收可能提前被中止,则将警报标记置位;以及

[0030] 用户接口,其能够响应于所述警报标记被置位而输出提醒用户通知。

[0031] 其中,所述的用户接口还能够输出不同于所述的提醒用户通知的常规的用户通知,所述的常规的用户通知可以为所述的数据信号正在被接收。

[0032] 其中,所述的提醒用户通知可以是视觉、听觉或物理通知中的至少一个。

[0033] 其中,所述的提醒用户通知还可包括建议,且所述的建议为用户检查所述的发送设备是否已经被从所述的除颤器移开。

[0034] 其中,所述的提醒用户通知还可包括建议,所述的建议为用户检查所述的通信链路的潜在的干扰源。

[0035] 其中,所述的接收参数可包括通过所述的通信链路正在被接收的所述的数据信号的数据速率,并且,如果所述的数据速率被减小到低于数据速率阈值,那么所述的警报标记可被置位。

[0036] 其中,所述接收参数可包括所述数据信号的接收信号强度指示符RSSI,并且

[0037] 如果所述的RSSI跨越RSSI阈值而低于该RSSI阈值,那么可将所述的警报标记置位。

[0038] 其中,所述接收参数可包括所述数据信号的接收信号强度指示符RSSI的变化的速率,并且,如果所述变化的速率越过阈值,那么所述的警报标记可被置位。

[0039] 其中,所述的接收参数可包括纠错率ECR,该纠错率ECR衍生自当所述的复苏事件数据从所述的数据信号中解码时进行的错误纠正,并且,如果所述的ECR增长到ECR阈值之上,那么所述的警报标记可被置位。

[0040] 其中,所述接收参数可包括纠错率ECR的变化的速率,所述纠错率ECR来自当所述的复苏事件数据从所述的数据信号中解码时进行的错误纠正,并且,如果所述变化的速率

越过阈值,那么所述的警报标记可被置位。

[0041] 其中,所述的处理器还可被配置成,如果所述的处理器根据所述的接收参数判断所述的数据信号的接收已经被恢复,则复位所述警报标记。

[0042] 其中,所述的用户接口还能够响应于所述的数据信号的接收已经恢复的判断而输出不同于所述的提醒用户通知的常规的用户通知,所述的常规的用户通知可以为所述的数据信号正在被接收。

[0043] 其中,所述发送设备可以是不同于所述除颤器的第二外部除颤器。

[0044] 其中,所述处理器还可被配置成:确定所述的第一通信模块完全地接收所述的数据信号所需的预期时间量;以及,确定在对所述的数据信号的接收变得中止之前剩余的预期的时间量。

[0045] 其中,所述的处理器可被配置成通过确定待被接收的剩余的数据量来确定所述的第一通信模块完全地接收所述的数据信号所需的预期时间量。

[0046] 其中,所述处理器可被配置成通过确定所述的通信链路的劣化速率来确定在所述的数据信号的接收变得中止之前所述剩余的预期的时间量。

[0047] 其中,所述的处理器可被配置成,如果所述的处理器确定所述的第一通信模块完全地接收所述的数据信号所需的预期的时间量小于在所述的数据信号的接收变得中止之前剩余的预期时间量,那么不将所述的警报标记置位。

[0048] 其中所述的提醒用户通知可被构造为向用户传达所述的第一通信模块完全地接收所述的数据信号所需的预期的时间量,或在所述的数据信号的接收变得中止之前剩余的预期的时间量,或者传达上述的两者。

[0049] 本发明还提供了一种用于外部除颤器的方法,包括:

[0050] 与发送设备建立通信链路;

[0051] 通过所述的通信链路从所述的发送设备接收数据信号,所述的数据信号编码有关正在被复苏的患者的复苏事件数据;

[0052] 在所述数据信号正在被接收的同时,监测所述通信链路的接收参数;以及

[0053] 响应于根据所述的接收参数所做出的所述的数据信号的接收可能被提前中止的判断,将警报标记置位;

[0054] 响应于所述的警报标记被置位,输出提醒用户通知;以及

[0055] 使患者除颤。

[0056] 所述方法还可包括:输出不同于所述的提醒用户通知的常规用户通知,所述的常规的用户通知可以为所述的数据信号正在被接收。

[0057] 所述方法还可包括:响应于所述的数据信号的接收已经被恢复的判断,输出不同于所述的提醒用户通知的常规用户通知,所述的常规用户通知可以为所述的数据信号正在被接收。

[0058] 其中,所述的接收参数可包括通过所述的通信链路正在被接收的所述的数据信号的数据速率,以及,如果所述的数据速率被减小到低于数据速率阈值,那么可置位所述的警报标记。

[0059] 其中,所述的接收参数可包括所述的数据信号的接收信号强度指示符RSSI,并且,如果所述的RSSI跨越RSSI阈值而低于该RSSI阈值,那么可置位所述的警报标记。

[0060] 其中,所述的接收参数可包括纠错率ECR,该纠错率ECR来自当所述的复苏事件数据从所述的数据信号中解码时进行的错误纠正,以及,如果所述的ECR增长到ECR阈值以上,那么所述的警报标记可被置位。

[0061] 其中,所述的提醒用户通知可包括建议,所述的建议为用户检查所述的发送设备是否正在从所述的外部除颤器移开。

[0062] 其中,所述的提醒用户通知可包括建议,所述的建议为用户检查所述的通信链路的潜在的干扰源。

[0063] 所述方法还可包括:确定完成所述的数据信号的接收所需的估计的时间量;以及,确定在所述的数据信号的接收被中止之前剩余的估计的时间量。

[0064] 所述方法还可包括:响应于确定完成所述的数据信号的接收所需的所述估计的时间量小于在所述的数据信号的接收被中止之前的所述剩余的估计的时间量,抑制所述的提醒用户通知。

[0065] 其中,所述的提醒用户通知可包括完成所述的数据信号的接收所需的估计的时间量以及在所述的数据信号的接收被中止之前剩余的估计的时间量。

[0066] 本发明还提供了一种用于救护者的方法,包括:

[0067] 促使外部除颤器启动以无线的方式从不同于所述的外部除颤器的发送设备接收编码复苏事件数据的数据信号;

[0068] 在启动所述接收之后,由除颤器提醒所述的数据信号的接收可能提前被中止;以及

[0069] 响应于被如此提醒,检查是否存在影响所述接收的不利状况,并且消除所述的不利状况。

[0070] 其中,所述的除颤器可建议检查潜在的干扰源。

[0071] 其中,所述的除颤器可建议所述的不利状况为初始状况。

[0072] 其中,所述的除颤器可建议所述的除颤器和所述的发送设备之间的距离正在增加。

[0073] 其中,消除所述的状况可包括减小所述的除颤器和所述的发送设备之间的距离。

[0074] 其中,所述的除颤器可建议所述的不利状况是由以下项组成的组中的一项:所述的数据信号的数据速率的下降、所述的数据信号的接收信号强度指示符RSSI的下降以及与所述的数据信号相关的纠错率ECR的增长。

[0075] 所述方法还可包括:被所述的除颤器提醒:响应于所述的消除,对所述的数据信号的接收已经被恢复。

[0076] 本说明书的这些和其它特征和优点将从下面的具体实施方式中变得更加明显,所述的具体实施方式通过参考附图来进行,其中:

附图说明

[0077] 图1是根据实施例的外部除颤器被用于拯救患者的生命的场景的图。

[0078] 图2是列出图1中所示的外部除颤器的两种主要类型以及它们可能由谁使用的表。

[0079] 图3是示出外部除颤器的部件的功能框图,例如,图1中示出的一个外部除颤器,其是根据实施例而制成的。

- [0080] 图4是示出根据实施例的在外部除颤器与发送设备之间建立的通信链路的图。
- [0081] 图5A是示出根据实施例的通过外部除颤器与发送设备之间的通信链路而进行数据的常规发送的图。
- [0082] 图5B是示出根据实施例的图5A中所示的外部除颤器与发送设备之间的通信链路中断的图。
- [0083] 图5C是示出根据实施例的通过图5B中所示的外部除颤器与发送设备之间的通信链路重新开始数据的常规发送的图。
- [0084] 图6A是示出根据实施例的通过外部除颤器与发送设备之间的通信链路进行数据的常规发送的图。
- [0085] 图6B是示出根据实施例的遇到可能对数据的发送造成不利影响的不利状况的图6A中所示的外部除颤器与发送设备之间的通信链路的图。
- [0086] 图6C是示出根据实施例在通信链路遇到不利状况后通过图6B中所示的外部除颤器与发送设备之间的通信链路而进行的数据的常规发送的图。
- [0087] 图7A是示出根据实施例的对应于遇到随后被消除的不利状况的外部除颤器与发送设备之间的通信链路的接收参数的时间图。
- [0088] 图7B是根据实施例的用户提醒通知的时间图,该用户提醒通知被发出并且随后被停止,以响应于遇到随后被消除的不利状况的图7A中所示的外部除颤器和发送设备之间的通信链路。
- [0089] 图8是说明根据实施例的由经由通信链路从发送设备接收数据的外部除颤器来执行的示例性方法的流程图。
- [0090] 图9是说明根据实施例的由评估通信链路的接收参数的外部除颤器来执行的示例性方法的流程图。
- [0091] 图10是说明根据实施例的由评估通信链路的接收参数的外部除颤器来执行的示例性方法的流程图。
- [0092] 图11是说明根据实施例的由评估通信链路的接收参数的外部除颤器来执行的示例性方法的流程图。
- [0093] 图12是说明根据实施例的用户使用外部除颤器通过通信链路从发送设备接收数据的示例性方法的流程图。

具体实施方式

- [0094] 图1是除颤场景的图。患者82背部朝下躺着。患者82可以是医院中的病人,或者是被发现失去意识的某人,然后,转动他们使其背部朝下。患者82在其心脏85处患有病症,这种病症可能是心室颤动(VF)。
- [0095] 便携式外部除颤器100已经被带到接近患者82的位置。在外部除颤器100上通常设置有至少两个去除颤电极104、108,并且有时被称为电极104、108。电极104、108经由相应的电极导联105、109与外部除颤器100耦合。救护者(未示出)将电极104、108附着在患者82的皮肤上。除颤器100,经由电极104,108,施用瞬时强电脉冲111以通过患者82的身体。脉冲111,也称为除颤电击,也通过心脏85,以试图使其重新起搏,以用于拯救患者82的生命。
- [0096] 除颤器100可以是不同类型中的一种,其中的每个都具有不同设置的特征和功能。

除颤器100的功能的设置通过设计由谁使用该除颤器100以及使用者很可能具有哪些训练来确定。现在描述实例。

[0097] 图2是列出两种主要类型的外部除颤器以及列出它们被认为主要由谁使用这些外部除颤器的表。第一种类型的除颤器100一般被称为除颤器-监视器,这是因为它通常被形成作为与患者监视器相结合的单个单元。除颤器-监视器有时被称为监视器-除颤器。除颤器-监视器被认为由医疗专业人员来使用,例如医生、护士、护理人员、紧急医疗技术人员等。这样的除颤器-监视器被认为用于院前或医院场景中。

[0098] 作为除颤器,该设备可以是不同种类中的一种,或者甚至是足够通用的,以便于能够在分别对应于各个种类的不同模式之间切换。一种是自动化除颤器,其可以判断是否需要电击,并且如果需要的话,则充电以达到预定的能量电平并且指示用户实施电击。另一种是手动除颤器,其中,该用户对这种需要进行判断,并且对该电击的实施进行控制。

[0099] 作为患者监视器,该设备具有除了仅作为除颤器来操作而最少需要的特征之外的特征。这些特征可用于监测处于紧急情况中的患者的生理指标。通常,这些生理指标作为信号来被监测。例如,这些信号可以包括患者的完全ECG(心电图)信号,或两个电极之间的阻抗。另外,这些信号可以是关于人的体温、无创血压(NIBP)、动脉血氧饱和度/脉搏氧饱和度(SpO₂),呼吸气体中的二氧化碳的浓度或分压,其也被称为二氧化碳图,以及诸如此类。这些信号可以作为患者数据被进一步存储和/或发送。

[0100] 第二种类型的外部除颤器100一般被称为AED,其表示“自动化外部除颤器”。通常,由AED本身自动地做出电击/不电击的判断。实际上,它可以仅仅经由图1中所示的去颤电极104,108就能够感测患者82的足够的生理状况。在本实施例中,AED或者可以自动地实施电击,或者指示用户这样做,例如,通过按下按钮。由于结构简单得多,AED的成本通常远远小于除颤器-监视器的成本。由此,如果越昂贵的除颤器-监视器越被关键地部署在重症监护病房,那么它对于医院是有意义的,例如,在医院的各个楼层部署AED等等。

[0101] 然而,AED也可以由不是医疗专业的人使用。更具体地说,AED可以由许多专业的第一急救者来使用,例如警察、消防员等。甚至只有受过急救训练的人员可以使用AED。并且AED能够逐渐地向使用它们的任何人提供指令。

[0102] 因此,AED是特别有用的,这是因为当患者患有VF时,进行快速响应十分关键。实际上,首先会到达VF患者的位置的人可能不是医疗专业的。

[0103] 认识的增强已经导致AED正在被部署在公共或半公共场所,使得即使是公众中的一员也可以使用AED,前提是如果他们已经主动地获得了第一急救和CPR/AED训练。这样,在VF发病后就可以足够快地实施除颤以便于有希望地对患者进行有效地抢救。

[0104] 还有没有列入图2中的其它类型的外部除颤器。例如,混合除颤器可以具有AED以及除颤器-监视器的各个方面。一个常用的这方面是附加的ECG监视功能。

[0105] 图3是示出根据实施例制成的外部除颤器300的部件的图。例如,这些部件可以处于图1中的外部除颤器100中。另外,图3中的这些部件可以被设置在外壳301中,其也被称为壳体301。

[0106] 外部除颤器300预期由将会是救护者的用户380使用。除颤器300通常包括除颤端口310,例如在外壳301中的插口。除颤端口310包括节点314、318。可以类似于电极104,108的除颤电极304、308,能够被插入除颤端口310,以便于分别与节点314、318进行电接触。还

可能的是,电极可以被连续地连接到除颤端口310等等。在任一种方式中,除颤端口310可被用于经由电极将已经存储在除颤器300中的电荷导向患者82,这将在本文件的后面看到。

[0107] 正如参考图2所描述的,如果除颤器300实际上是除颤器-监视器,那么它通常在外壳301中还会具有ECG端口319,用于插入ECG导联309。ECG导联309可以帮助感测ECG信号,例如,12-导联信号,或来自不同号导联的信号。此外,除颤器-监视器可以具有额外的端口(未示出),以及用于上述的附加特征的其它部件325,例如患者信号。

[0108] 除颤器300还包括测量电路320。测量电路320从ECG端口319接收生理信号,并且如果提供其它端口,还可以从其它端口接收生理信号。这些生理信号被感测,并且与其相关的信息作为数据或其它信号等等由电路320进行提取。

[0109] 如果除颤器300实际上是AED,那么它可能缺少ECG端口319。当除颤电极304、308被附着到患者82时,测量电路320可以通过作为代替的节点314、318来获得生理信号。在这些情况下,患者的ECG信号可以根据电极304、308之间的电压差被感测。另外,电极304、308之间的阻抗可以被感测,以便于尤其是用于检测这些电极304、308是否已经与该患者意外地断开。

[0110] 除颤器300还包括处理器330。处理器330可以以任何数量的方式来实现。作为示例而非限制,这样的方式包括,数字和/或模拟处理器,例如微处理器,以及数字信号处理器(DSP);控制器,例如微控制器;在机器中运行的软件;可编程电路,例如,现场可编程门阵列(FPGA)、现场可编程模拟阵列(FPAA)、可编程逻辑设备(PLD),专用集成电路(ASIC),它们中的一种或多种的任何组合,等等。

[0111] 处理器330可以被认为具有多个模块。一个这样的模块可以是检测模块332,其感测测量电路320的输出。检测模块332可包括VF检测器。因此,患者的被感测到的ECG可以被用于判断该患者是否正在患有VF。

[0112] 处理器330中的另一个这样的模块可以是建议模块334,其基于检测模块332的输出给出建议。建议模块334可以包括电击建议算法,实现决策规则等等。该建议可以是电击、不电击以及实施其它形式的治疗等等。如果该建议是进行电击,某些外部除颤器实施方式仅仅将该建议报告给用户,并提示其这样做。其它的实施方式还通过实施电击执行该建议。如果该建议是实施CPR,那么除颤器300还可以发出对于它的提示等等。

[0113] 处理器330可以包括用于其它功能的附加的模块,例如模块336。另外,如果确实提供了其它部件325,它可以部分地由处理器330进行操作等等。

[0114] 除颤器300还可选地包括存储器338,其与处理器330能够一起工作。存储器338可以以任何数量的方式来实现。作为示例而非限制,这样的方式包括非易失性存储器(NVM)、只读存储器(ROM)、随机存取存储器(RAM),或它们的任何组合等等。如果提供了存储器338,那么它可以包括用于处理器330的程序等等。该程序可以根据处理器330的固有需要进行操作,并且该程序还可以包括能够由建议模块334做出的决定的规程和方式。另外,存储器338可以存储给用户380的提示等等。此外,存储器338可以存储患者数据。

[0115] 除颤器300还可包括电源340。为了实现除颤器300的便携性,电源340通常包括电池。这样的电池通常被实现为电池组,该电池组可以是可再充电的,或者可以不是可再充电的。有时,可采用可再充电和不可再充电电池组的组合。电源340的其它实施方式可以包括AC功率超驰(AC power override)等等,其中,AC功率将可用于该AC功率超驰。在一些实施

例中,电源340可由处理器330控制。

[0116] 除颤器300还包括能量存储模块350。当使模块350为瞬时放电做准备以便于实施电击时,模块350是其中存储有一些电能的模块。当由处理器330控制时,模块350可以从电源340充电以达到适量的能量。在典型的实现中,模块350包括一个或多个电容器352等等。

[0117] 此外,除颤器300还包括放电电路355。电路355可以被控制以允许存储在模块350中的能量被放电到节点314、318,并且由此也可以放电到除颤电极304、308。电路355可包括一个或多个开关357。这些开关可以以多种方式被制成,例如,通过H-桥的方式等等。

[0118] 除颤器300进一步包括用于用户380的用户接口370。用户接口370可以以任何数量的方式被制成。例如,接口370可以包括屏幕,用于显示所检测和测量的内容,以及用于为了救护者的复苏努力而向救护者提供视觉反馈等等。接口370还可以包括扬声器等等,以便于发出语音提示。此外,接口370可以包括各种控制,如按钮,键盘等等。另外,放电电路355可由处理器330控制,或经由用户接口370直接地由用户380控制等等。

[0119] 除颤器300可以可选地包括其它部件。例如,可以提供用于与其它机器通信的通信模块390。这样的通信可以无线的方式被执行,或者经由电线来执行,或者通过红外通信来执行等等。这样,诸如患者数据、事故信息、尝试的治疗、CPR性能等等的数据能够被传送。

[0120] 图4是示出根据实施例的无线通信链路(“comLink”)403的图,该无线通信链路403在外部除颤器401和发送设备402之间被建立,该外部除颤器401用于使患者除颤以及用于从不同于除颤器401的发送设备402中接收复苏事件数据。用户可以帮助除颤器401启动通过通信链路从发送设备402接收复苏事件数据。在接收启动之后,除颤器401可以提醒用户该数据信号的接收可能提前被中止。响应于被如此提醒,用户可检查是否存在影响该接收的不利状况并且消除这种不利状况。

[0121] 除颤器401包括第一外壳411,处于第一外壳411内部的用于存储电荷453的能量存储模块451,以及用于经由电极将电荷453导向患者的除颤端口410,该患者例如是图1中的患者82。

[0122] 发送设备402包括第二外壳412和第二无线通信模块492。在某些实施例中,发送设备402还包括在第二壳体412内部的用于存储电荷454的第二能量存储模块452。例如,发送设备402可以是不同于除颤器401的第二外部除颤器。

[0123] 除颤器401还包括用于与第二通信模块492建立无线通信链路403的第一无线通信模块491。第一通信模块491还适于通过通信链路403以无线方式接收由该第二通信模块492发送的数据信号。在某些实施例中,该数据信号编码存储在发送设备402中的复苏事件数据。除颤器401还包括存储器438,该存储器438适于存储从该数据信号中已经被解码的复苏事件数据。

[0124] 除颤器401包括处理器431,当该数据信号正在被接收时,该处理器431被配置成用于监测该通信链路403的接收参数。可以使用任何数量的参数。如果处理器431根据该接收参数判断该数据信号的接收可能提前被中止,该处理器431也可以被配置成用于置位警报标记。另外,该标记可以是以任何数量的方式实现。

[0125] 除颤器可选地包括用户接口471,该用户接口471能够输出响应于正在被置位的警报标记的提醒用户通知。在某些实施例中,用户接口471还能够输出不同于该提醒用户通知的常规的用户通知,该常规的用户通知为该数据信号正在被接收。该提醒用户通知可以是

视觉、听觉、或物理的通知中的至少一个。该提醒用户通知可以进一步包括建议,即,该建议是用户检查该发送设备402是否已经从该除颤器401被移开。可选择地或除此之外,该提醒用户通知可以包括建议,即该建议是用户检查该通信链路的潜在干扰源。

[0126] 在某些实施例中,该接收参数包括通过通信链路正在被接收的数据信号的数据速率,并且如果该数据速率被减小到低于数据速率阈值,就置位警报标记。在其它的实施例中,接收参数包括该数据信号的接收信号强度指示符(RSSI),并且如果该RSSI跨越RSSI阈值而低于该RSSI阈值,就置位警报标记。在其它的实施例中,该接收参数包括数据信号的RSSI的变化的速率,并且如果该变化的速率越过阈值,就置位警报标记。

[0127] 在某些实施例中,当该复苏事件数据从该数据信号中解码时,接收参数包括衍生自纠正错误的纠错率(ECR),并且如果ECR增加到ECR阈值以上,那么就置位警报标记。在其它的实施例中,当该复苏事件数据从该数据信号中解码时,该接收参数包括来自纠正错误的ECR的变化的速率,并且如果该变化的速率越过阈值,就置位警报标记。

[0128] 在某些实施例中,如果处理器431根据接收参数判断该数据信号的接收已经被恢复,该处理器431被进一步配置成用于复位该警报标记。在这些实施例中,用户接口471可以进一步能够输出不同于提醒用户通知的常规的用户通知,该常规的用户通知为该数据信号正在被接收以响应于该数据信号的接收已经被恢复的判断。

[0129] 在某些实施例中,处理器431还被配置成用于确定第一通信模块491为完全接收该数据信号所需的预期的时间量,并且确定在数据信号的接收变得中止之前剩余的预期的时间量。在这些实施例中,该处理器431可以与可选的计时器481进行交互。处理器431可以被配置成通过确定待接收的剩余的数据量来确定第一通信模块491为完全接收该数据信号所需的预期的时间量。可选择地或除此之外,该处理器431可以被配置成通过确定该通信链路的劣化速率来确定在数据信号的接收变得中止之前剩余的预期的时间量。

[0130] 如果处理器431确定了第一通信模块491为完全接收该数据信号所需的预期的时间量小于在数据信号的接收变得中止之前剩余的预期的时间量,那么处理器431可以被配置成不置位该警报标记。提醒用户通知可以被构造成用于向用户传达第一通信模块491为完全接收该数据信号所需的预期的时间量,或者传达在数据信号的接收变得中止之前剩余的预期的时间量,或是对上述的两者都进行传达。

[0131] 在某些实施例中,除颤器401还包括GPS单元493。可选择地或除此之外,发送设备402可以包括第二GPS单元494。

[0132] 图5A-5C示出了根据实施例的外部除颤器501和发送设备502之间的交互,例如,相应地,图4中所示的外部除颤器401和发送设备402。

[0133] 图5A是示出根据实施例的通过除颤器501和发送设备502之间的通信链路503(“comLink”)而进行的数据的常规发送的图。如504所示,发送设备502通过通信链路503向除颤器501发送数据信号。如505所示,除颤器501通过通信链路503接收数据信号。例如,该数据信号可编码关于正在被复苏的患者的复苏事件数据。

[0134] 除颤器501具有用户接口571,例如,图4中的用户接口471。在某些实施例中,用户接口571可以输出常规的用户可听通知572,该常规的用户可听通知572为该数据信号正在被接收。可选择地或者除此之外,除颤器501可以具有显示器570,其被配置成用于输出常规的用户视觉通知595,该常规的用户视觉通知595,其为该数据信号正在被接收。

[0135] 图5B是示出根据实施例的图5A中所示的除颤器501和发送设备502之间的通信链路503中的中断506的图。当发送设备502继续发送时,如504所示,除颤器501不再通过通信链路503接收数据信号,如505所示。例如,该中断506可以是发送设备502正在从该除颤器501移开的结果,如598所示。

[0136] 用户接口571被配置成用于输出响应于中断506的提醒用户可听通知573。可选择地或除此之外,显示器570可以被配置成用于输出响应于该中断506的提醒用户视觉通知596。提醒用户可听通知573和提醒用户视觉通知596中的任意一个或二者可以包括建议,即该建议是用户检查该发送设备502是否正在从该除颤器501上被移开。

[0137] 图5C是示出根据实施例的通过图5B中所示的除颤器501与发送设备502之间的通信链路503重新开始数据的常规发送的图,如504和505所示。例如,在图5B中的中断506是发送设备502正在从除颤器501移开的结果的情况下,重新开始数据的常规发送可以是发送设备502正在被移动得更靠近该除颤器501的结果,如599所示。

[0138] 在某些实施例中,用户接口571可以输出常规的用户可听通知572,该常规的用户可听通知572为该数据信号正在被接收。可选择地或除此之外,显示器570可以被配置成用于输出常规的用户视觉通知595,该常规的用户视觉通知595为该数据信号正在被接收。

[0139] 图6A-6C示出了根据实施例的外部除颤器601和发送设备602之间的交互,例如,相应地,图4中的外部除颤器401和发送设备402。

[0140] 图6A是示出根据实施例的通过除颤器601与发送设备602之间的通信链路(“comLink”)603进行数据的常规发送的图。该发送设备602通过通信链路603向除颤器601正在发送数据信号,如604所示。除颤器601通过通信链路603正在接收该数据信号,如605所示。例如,该数据信号可编码关于正在被复苏的患者的复苏事件数据。

[0141] 除颤器601具有用户接口671,例如,图4中的用户接口471。在某些实施例中,用户接口671可以输出常规的用户可听通知672,该常规的用户可听通知672为该数据信号正在被接收。可选择地或者除此之外,除颤器601可以具有显示器670,该显示器670被配置成用于输出常规的用户视觉通知695,该常规的用户视觉通知695为该数据信号正在被接收。

[0142] 图6B是示出根据实施例的遇到对数据的发送可能造成不利影响的不利状况的图6A中所示的外部除颤器601与发送设备602之间的通信链路603的图。当发送设备602继续发送时,如604所示,除颤器601不再通过该通信链路603接收数据信号,如605所示。该不利状况可能是初始状况,并且可能是由干扰源导致的,例如不同于除颤器601与发送设备602的却正在操作的医疗设备,例如以与除颤器601与发送设备602中的一个或两者接近或者相同的频率进行发送。

[0143] 用户接口671被配置成用于输出响应于该不利状况的提醒用户可听通知673。可选择地或除此之外,显示器670可以被配置成用于输出响应于该不利状况的提醒用户视觉通知696。常规的用户可听通知672和视觉通知695中的任意一个或二者可以包括建议,即该建议为用户检查通信链路603的潜在的干扰源。

[0144] 图6C是示出根据实施例在通信链路遇到不利状况后通过图6B中外部除颤器与发送设备之间的通信链路而进行的数据的常规发送的图。

[0145] 图6C是示出根据实施例的通过图6B中的除颤器601和发送设备602之间的通信链路603重新开始数据的常规发送的图,如604和605所示。例如,在图6B中所示的不利状况是由于干扰源导致的情况下,重新开始数据的常规发送可能是用户解决干扰源的结果。在干扰源是不同于除颤器601与发送设备602的医疗设备但却以与除颤器601与发送设备602中的一个或两者接近或者相同的频率正在操作的情况下,例如,或者通过关闭该医疗设备或者通过改变频道使该医疗设备以不同的频率进行操作,该用户可以消除该不利状况。

[0146] 在某些实施例中,用户接口671可以输出常规的用户可听通知672,该常规的用户可听通知672为该数据信号正在被接收。可选择地或除此之外,该显示器670可以被配置成用于输出常规的用户视觉通知695,该常规的用户视觉通知695为该数据信号正在被接收。

[0147] 图7A是示出根据实施例的对应于遇到随后被消除的不利状况的外部除颤器与发送设备之间的通信链路(“comlink”)的接收参数的时间图。例如,该接收参数可对应于,通过该通信链路正在被接收的数据信号的数据速率,该数据信号的接收信号强度指示符(RSSI),或者对应于该数据信号的纠错率(ECR)。

[0148] 所监测到的接收参数是相对稳定的并且在T1之前处于阈值之上,如701所示。在时间T1,接收参数开始下降,如711所示。接收参数中的这种变化很可能响应于遇到不利状况的通信链路。例如,可能存在影响该通信链路的潜在的干扰源,该除颤器和发送设备之间的距离可能正在增加,或者两者均有。

[0149] 在时间T2,所监测到的接收参数越过阈值,如712所示。此时,提醒用户通知可以由除颤器发出。一旦用户在T3处采取纠正措施,如713所示,该接收参数开始返回到恢复的状况。如上所述,采取纠正措施可以包括该用户减小除颤器和该发送设备之间的距离,关闭潜在干扰的设备,改变潜在干扰设备的频道等等。

[0150] 在时间T4处,接收参数越过该阈值,如714所示,直到所述接收参数几乎返回到与T1之前的T5处相同的水平,如715所示。该接收参数通常将保持在该水平直到遇到另一个不利状况或对接收参数的监测停止。

[0151] 图7B是根据实施例的用户警报通知的时间图,该用户警报通知被发出并且随后被停止,以响应于遇到随后被消除的不利状况的图7A中所示的外部除颤器和发送设备之间的通信链路(“comlink”)。如722所示,直到时间T2,图7A中所示的所监测到的接收参数高于该阈值。然而,一旦接收参数在时间T2越过该阈值,用户警报通知就会被发出。该用户警报通知可以向用户提供一个或多个建议的措施以消除潜在存在的不利状况,例如减小除颤器和发送设备之间的距离,关闭潜在干扰设备,改变潜在干扰设备的频道等等。

[0152] 如724所示,用户警报通知继续存在,直到由用户采取的纠正措施使得图7A中所示的接收参数在时间T4处再次越过阈值。然而,在时间T4之后,该用户警报通知被停止。一般将没有后续的用户警报通知被发出,除非该接收参数再次越过该阈值。

[0153] 本说明书的这些功能可以通过包括逻辑电路的一个或多个设备来实现。该设备可以如在本文件中所述的那样来执行功能和/或方法。该逻辑电路可以包括用于通用目的的或专用目的的可编程的处理器,例如微控制器、微处理器、数字信号处理器(DSP)等等。例如,该设备可以是数字计算机类的设备,例如由储存于计算机中的计算机程序选择性地启动或重新配置的通用计算机。或者,该设备可以通过专用集成电路(ASIC)来实现等等。

[0154] 此外,方法描述如下。本文呈现的方法和算法并不必固有地与任何特定的计算机或其它装置相关。相反地,根据本文教导,各种通用的机器可以与各程序一起使用,或者构建更专用的装置来执行所需的方法步骤可能被证明更方便。各种此类机器所需的结构从本说明书中将变得显而易见。

[0155] 在任何情况下,应当注意本说明书中的方法和操作运算机器的方法之间的区别。通常,本说明书涉及到用于操作计算机以及用于处理电信号或者其它物理信号以产生其它所希望的物理信号的方法和步骤两者。

[0156] 另外,如同程序的操作方法一样,该程序也包括在本说明书中。通常,程序被定义为由于它们的特性和序列而导致所期望的结果的一组步骤。通常,有利地是,程序被作为用于运算机器的程序而实现,例如通用计算机、专用计算机、微处理器等等。

[0157] 另外,存储介质被包括在本说明书中。这样的介质单独地或与其它介质组合地具有在其上存储的根据本发明制作的程序的指令。根据本发明的存储介质是计算机可读介质,例如存储器,并且它可由上述的运算机器读取。

[0158] 执行程序的步骤或指令需要物理量的物理操作。通常,尽管不是必须的,这些量可以根据指令被传送、组合、比较以及以其它方式进行操作或处理,并且它们还可以被存储在计算机可读介质中。例如,这些量包括电、磁、以及电磁信号以及可以通过这样的信号被查询到的事物状态。主要是由于公共用途的原因,有时可方便地将这些量称为比特、数据比特、抽样、值、符号、字符、图像、项、数字等等。然而,应当记住,所有这些和类似的术语都与适当的物理量相关联,并且这些术语仅是单独或成组地被应用于这些物理量的方便标签。

[0159] 主要按照流程图、显示图像、算法和比如存储器等至少一个计算机可读介质内的数据位的操作的符号表示来呈现具体的实施方式。实际上,这些描述和表示是由编程和/或数据处理领域的技术人员使用的方便标签的类型,以有效地向本领域的其它技术人员传达他们的工作实质。编程领域的技术人员根据本发明可以使用这些描述以容易地生成用于实现程序的特定指令。

[0160] 通常,仅仅是为了方便,优选地是,将程序实现和描述为各种互连的不同软件模块或特征,它们可单独地以及共同地被称为软件。然而,这不是必需的,并且可能存在这样的情况,即模块被等效地聚集到单个程序而没有明显的界限。在任何情况下,本说明书的软件模块或特征可以单独实现,或结合其它软件模块或特征来实现。尽管提到该程序可以存储在计算机可读介质中,但是本领域技术人员应当清楚,它并不需要是单个的存储器,或甚至是单个的机器。它的各个部分、模块或者特征可以驻留在若干单独的存储器或甚至是若干单独的机器中。这些单独的机器可以被直接地连接,或者可以通过网络被连接,例如,本地接入网络(LAN)或诸如因特网等的全球网络。

[0161] 应当理解,这些方法中的一些可以包括软件步骤,该软件步骤可以由整体软件体系结构的不同模块来执行。例如,路由器中的数据转发可以在数据平面中被执行,其协商本地路由表。性能数据的采集也可以在数据平面中被执行。该性能数据可以在控制面中被处理,其除了邻近本地路由表还可以相应地更新该本地路由表。本领域的技术人员将辨别哪个步骤最好在哪个面被执行。

[0162] 本文件中实现的经济性在于单个系列的流程图被用于描述程序还有方法这两者。因此,尽管流程图是以框的形式被描述的,但是它们可以指方法和程序两者。

[0163] 对于本说明书,这些方法可以通过机器操作被实现。换句话说,程序的实施例被制作使得其可以执行本文件中描述的发明的方法。这些方法可以任选地来执行,并结合一个或多个人类操作者执行一些但不是全部方法。如上所述,用户无需彼此同在一处,但每个都只带有容纳一部分程序的机器。或者,这些机器中的一些可以自动地操作,没有用户和/或彼此是独立的。

[0164] 现在描述方法。

[0165] 图8是说明根据实施例的由外部除颤器来执行的示例性方法800的流程图,其中该外部除颤器通过与发送设备建立的通信链路(“comlink”)接收来自发送设备的数据。在操作802中,从发送设备通过通信链路接收数据信号,其编码关于正在被复苏的患者的复苏事件数据。在可选的操作804中,数据信号被解码,并且经解码的复苏事件数据被存储。解码可以在数据的接收期间或在数据接收完成之后被执行。经解码的数据可以存储在除颤器中,存储在另一个设备中,或存储在两者中。

[0166] 在操作806中,在数据信号正在被接收的同时,通信链路的接收参数被监测。随后做出是否存在不利状况的判断,如808所示。操作818包括置位警报标记以响应于根据接收参数的判断,该判断为数据信号的接收可能提前被中断。可选的操作810包括输出不同于提醒用户通知的常规用户通知,该常规的用户通知为该数据信号正在被接收。

[0167] 例如,为响应于在808处做出的判断,该判断为存在不利状况,在812和814处可选的操作包括,分别地确定为了完成数据信号的接收所需要的估计的时间量和确定在由于通信链路的中断而导致的数据信号的接收中止之前剩余的估计的时间量。

[0168] 在随后可选的步骤816中,做出关于是否有足够的时间量留下以完成数据接收的判断。如果是的话,那么方法800可返回到操作806;否则,方法800进行到上述的操作818。在某些实施例中,方法800在返回到操作806之前可进行到可选的操作810。

[0169] 可选的操作820包括输出响应于正在被置位的警报标记的提醒用户通知。另一可选操作822包括建议用户采取措施。例如,820的提醒用户通知可以包括建议,即该建议为用户检查发送设备是否正在从该外部除颤器被移开。可选择地或除此之外,820的提醒用户通知可以包括建议,即该建议为用户检查该通信链路的潜在的干扰源。

[0170] 可选的操作810可以包括抑制820的提醒用户通知,该通知响应于一种确定,该确定为为了完成数据信号的接收所需要的估计的时间量小于在该数据信号的接收被中止之前剩余的估计的时间量。在某些实施例中,提醒用户通知包括为了完成数据信号的接收所需要的估计的时间量以及在该数据信号的接收被中止之前剩余的估计的时间量。

[0171] 在操作824中,做出关于不利状况是否已经消除或被消除的判断。如果是这样,那么方法800可返回到操作806;否则,方法800可进行到上述的操作818。在某些实施例中,方法800可以在返回到操作806之前进行到可选的操作810。例如,操作810可以包括输出不同于提醒用户通知的常规的用户通知,该常规的用户通知是数据信号正在被接收以响应于数据信号的接收已经被恢复的判断。

[0172] 实施例还可以包括使患者除颤。

[0173] 图9是说明根据实施例的由评估通信链路的接收参数的外部除颤器执行的示例性方法的流程图。在操作908处,其中该操作908在某些实施例中代表了图8中的操作808中的至少一部分,如在图8中的操作806处所监测的接收参数包括通过通信链路正在被接收的数

据信号的数据速率,并且如果该数据速率下降到数据速率阈值以下,警报标记在图8中的操作818处被置位,否则,图8中的方法800可返回到操作806。在某些实施例中,方法800在返回到操作806之前可进行到上述的可选操作810。

[0174] 图10是说明根据实施例的由评估通信链路的接收参数的外部除颤器来执行的示例性方法的流程图。在操作1008中,其中该操作1008在某些实施例中代表了图8中的操作808中的至少一部分,如在图8中的操作806处所监测的接收参数包括数据信号的接收信号强度指示符(RSSI)并且如果RSSI跨越RSSI阈值而低于该RSSI阈值,警报标记在图8中的操作818处被置位,否则,图8中的方法800可返回到操作806。在某些实施例中,方法800在返回到操作806之前可进行到上述的可选操作810。

[0175] 图11是说明根据实施例的由评估通信链路的接收参数的外部除颤器来执行的示例性方法的流程图。在操作1108中,该操作1108在某些实施例中代表了图8中的操作808中的至少一部分,如在图8中的操作806处所监测的接收参数包括当复苏事件数据从数据信号中解码时来自纠正错误的纠错率(ECR),并且如果ECR增加到ECR阈值之上,警报标记在图8中的操作818处被置位;否则,图8中的方法800可返回到操作806。在某些实施例中,方法800在返回到操作806之前可进行到上述的可选操作810。

[0176] 图12是说明根据实施例的例如救护者的用户使用通过通信链路从发送设备接收数据的外部除颤器的示例性方法1200的流程图。在下述的每个步骤中,术语“用户”可以指一个或多个人,并且对于每个步骤来说可以包括或不包括相同的人。

[0177] 在1202处的步骤包括用户帮助外部除颤器启动以无线的方式接收来自于不同于该外部除颤器的发送设备中的编码复苏事件数据的数据信号。在1202处的步骤可以包括与该发送设备建立无线通信链路(“comlink”)的除颤器。

[0178] 在1202处启动接收之后,1204处的步骤包括用户正在被除颤器提醒数据信号的接收的可能提前被中止。在某些实施例中,除颤器建议检查潜在的干扰源。

[0179] 可选择地或者除此之外,除颤器可以建议该不利状况为初始状况(incipient condition)。可选择地或者除此之外,除颤器可以建议该除颤器和该发送设备之间的距离正在增加。

[0180] 响应于在1204处被如此提醒,1206处的步骤包括该用户正在检查是否存在影响该接收的不利状况。例如,用户可以判断是否存在潜在的干扰源,该除颤器和该发送设备之间的距离是否正在增加,或者是两者均有。除颤器可以建议不利状况是以数据信号的数据速率降低,数据信号的接收信号强度指示符(RSSI)降低,或以与该数据信号相关的纠错率(ECR)增加。

[0181] 如在步骤1208处所示,该方法1200还包括用户消除该不利状况。在某些实施例中,消除该状况包括用户减小该除颤器和该发送设备之间的距离。在1210处的可选的步骤包括用户被除颤器提醒数据信号的接收已经被恢复以响应于所述的消除。

[0182] 在本说明书中,阐述了许多细节以便提供全面理解。在其它情况下,为了避免不必要地使本说明书变得难于理解,公知的特征没有被详细描述。

[0183] 就被看作一个整体的本说明书来说,本领域普通技术人员将能够实施本发明。本文所公开和展示的具体实施例都不应被视为具有限制意义。实际上,对于本领域的技术人员来说显而易见的是,可以以多种方式修改本文所述的内容。这样的方式可以包括等同于

本文所述内容。另外,本发明可以结合其它系统来实施。

[0184] 以下权利要求限定了元件、特征、步骤和/或功能的某些组合和子组合,其被认为是新颖的并且是非显而易见的。其它组合和子组合的另外的权利要求可以呈现在这个或相关的文件中。

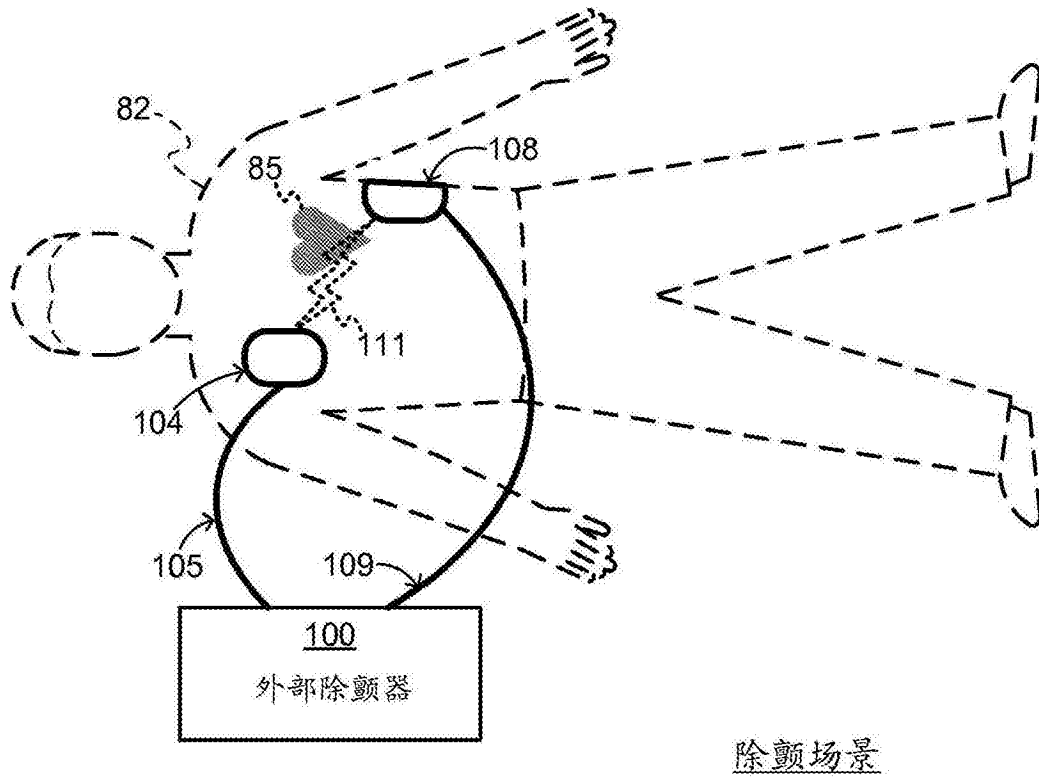
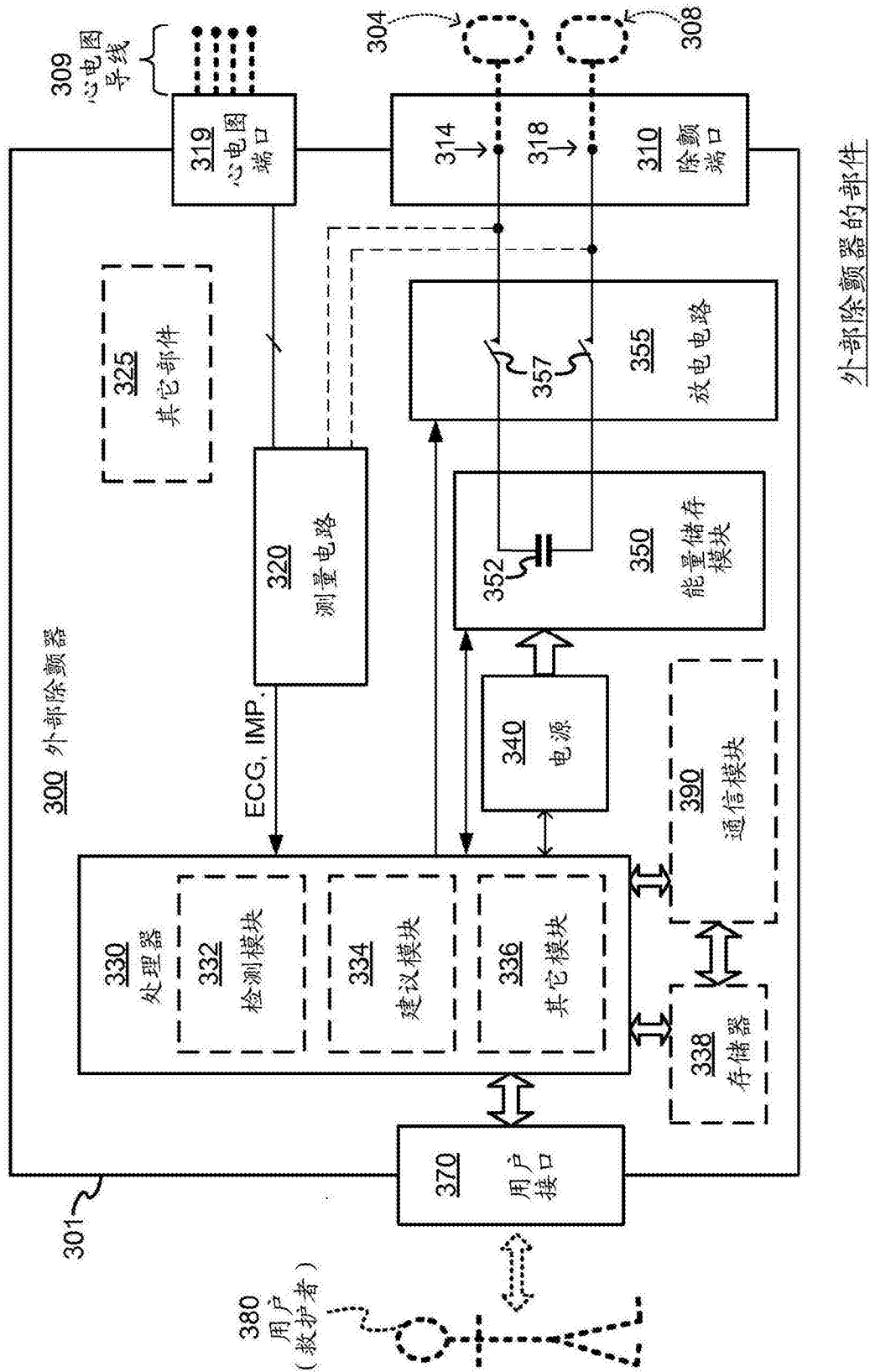


图1

外部除颤器的类型	拟被人使用的:	
	用于医疗业	用于非医疗业
除颤器-监视器	√	
自动化外部除颤器	√	√

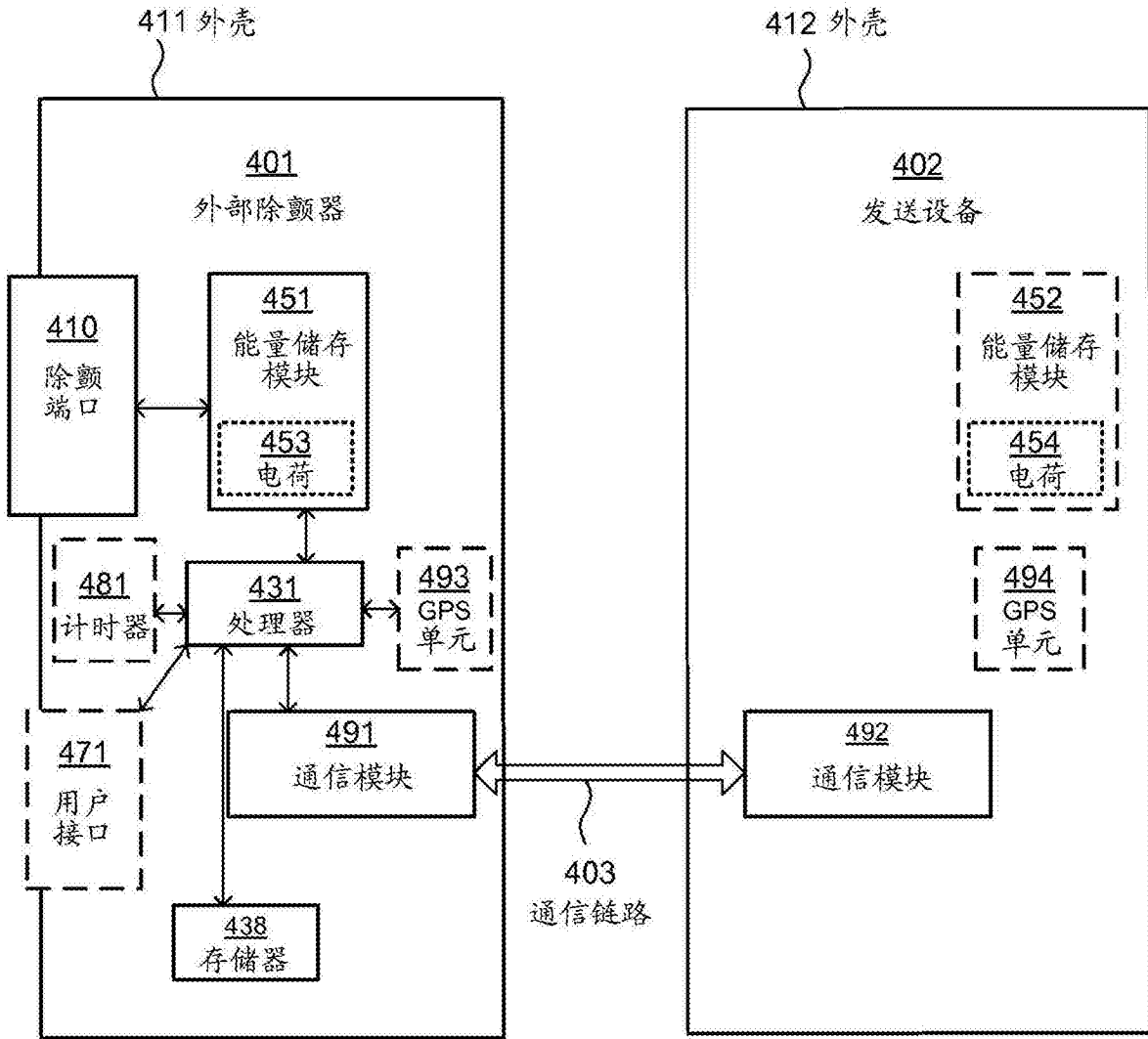
两种主要类型的外部除颤器

图2



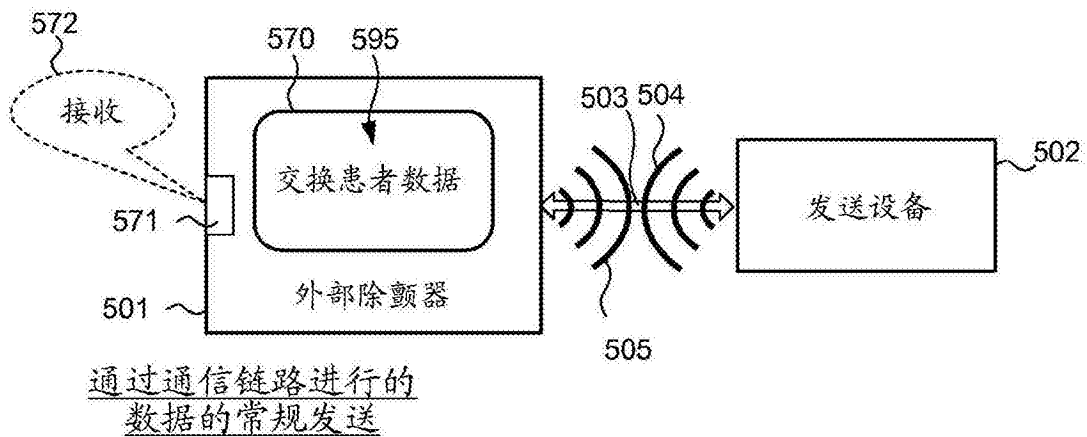
外部除颤器的部件

图3



外部除颤器和发送设备之间建立的通信链路

图4



通过通信链路进行的数据的常规发送

图5A

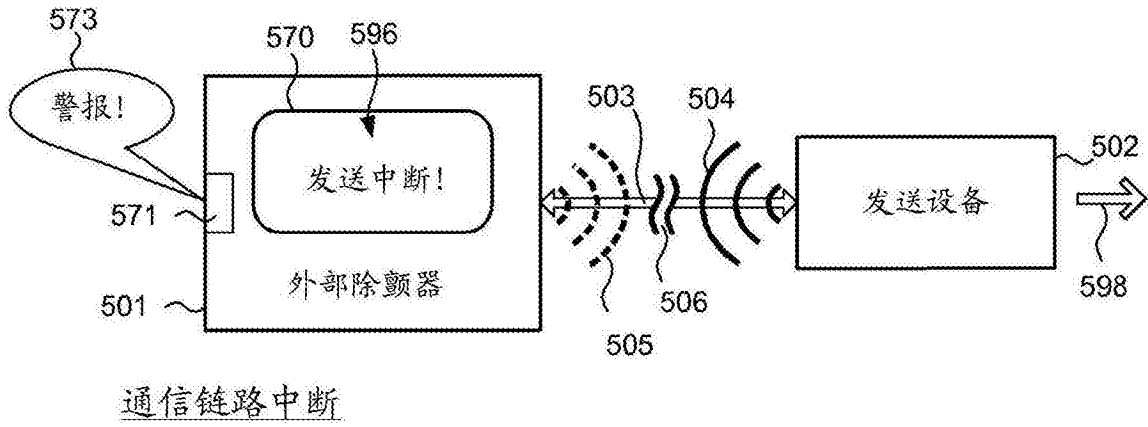


图5B

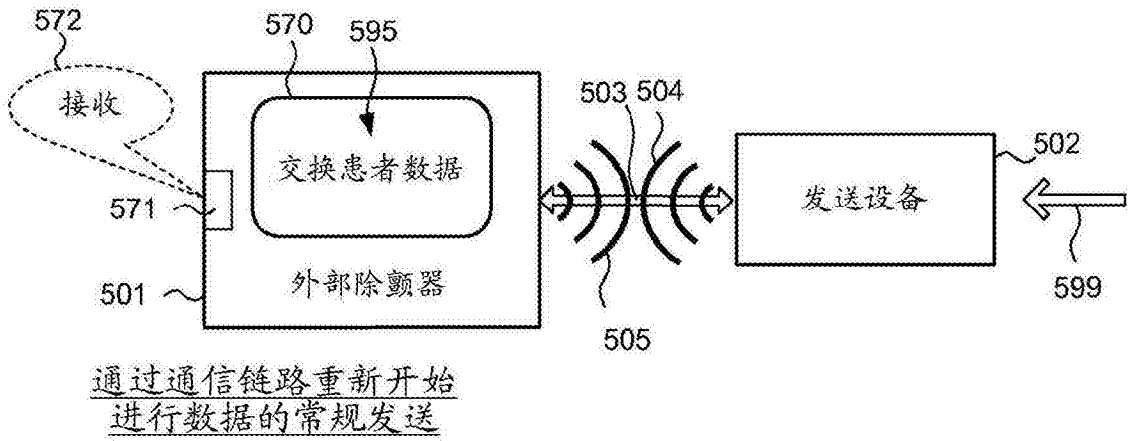


图5C

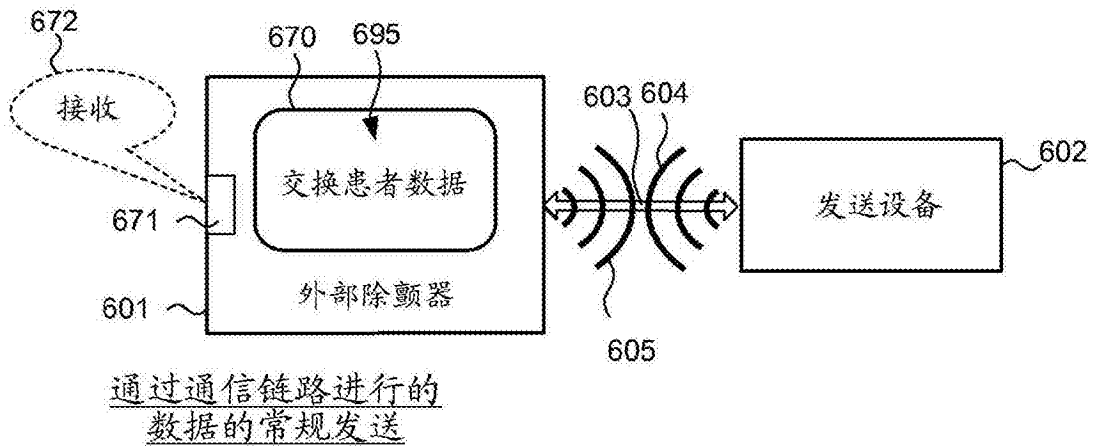
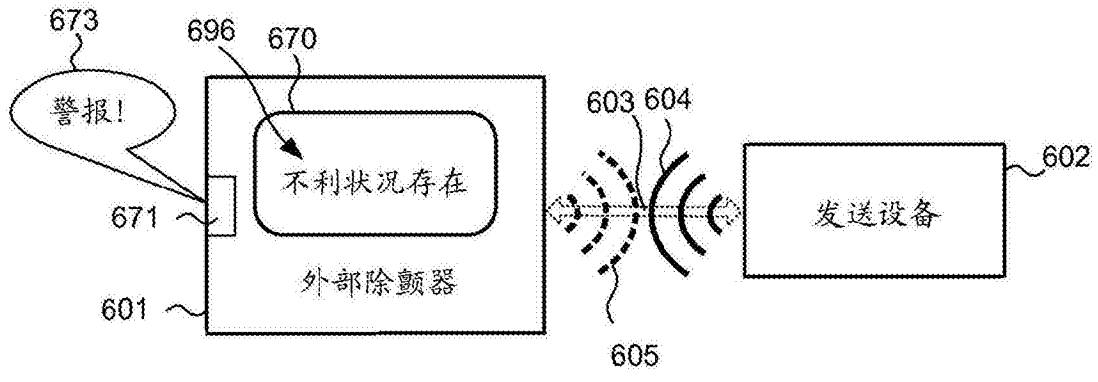
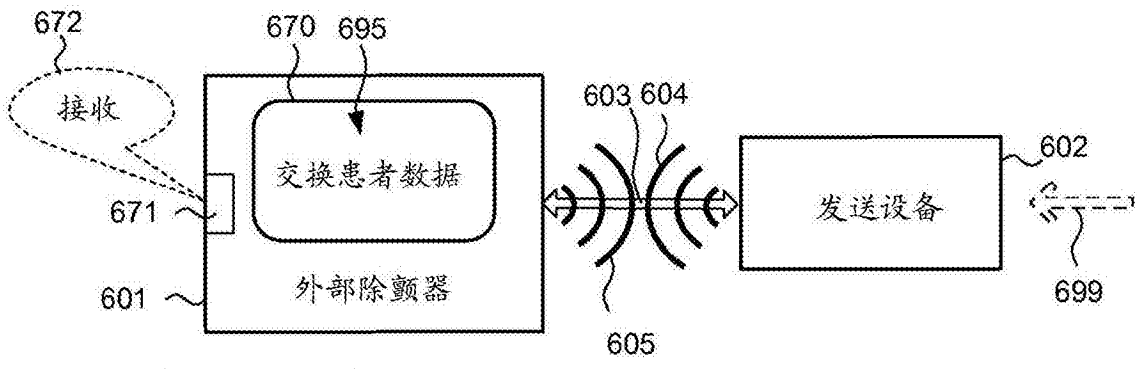


图6A



通信链路遇到的不利状况

图6B



通过通信链路进行的
数据的常规发送

图6C

图7A

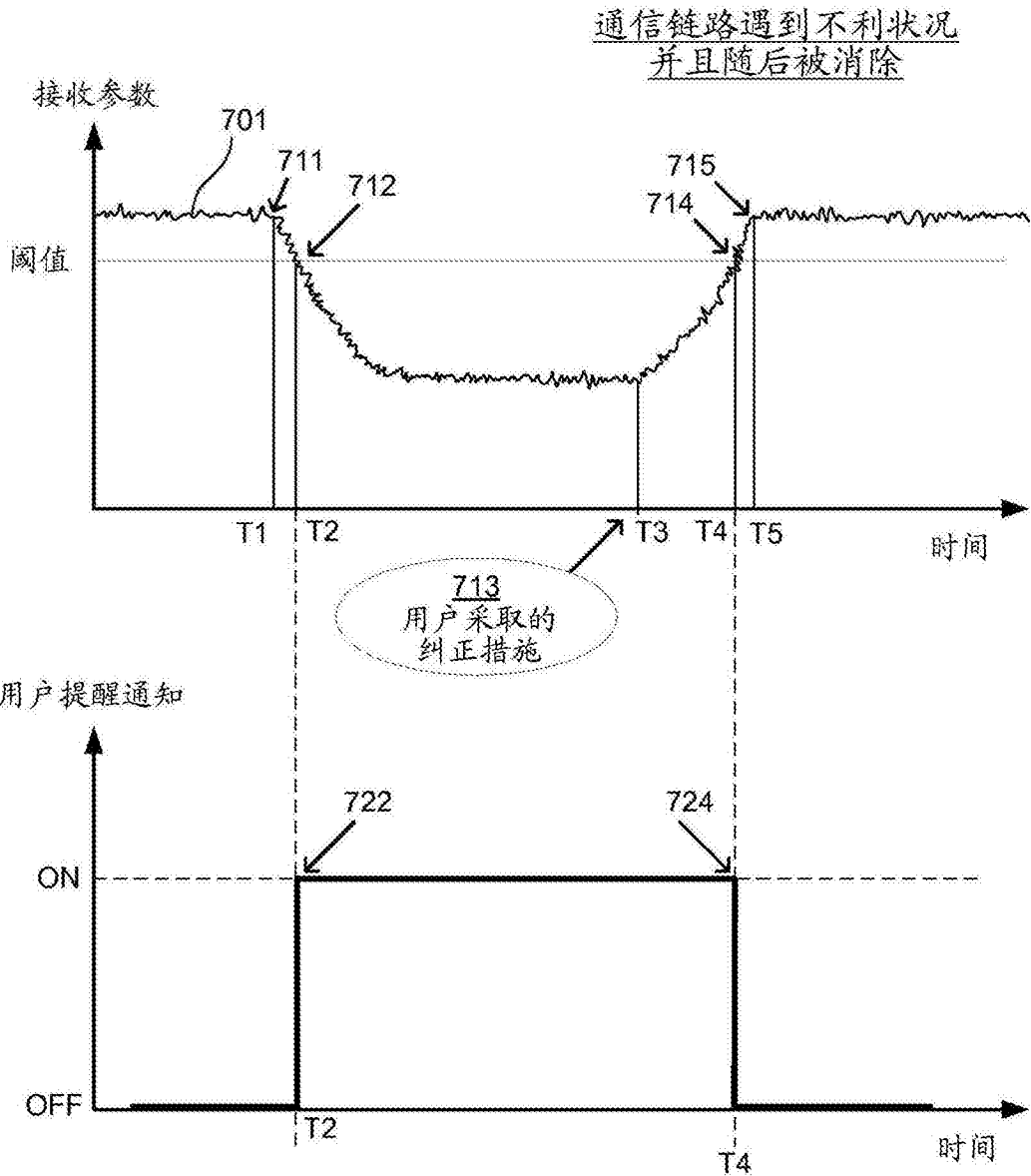
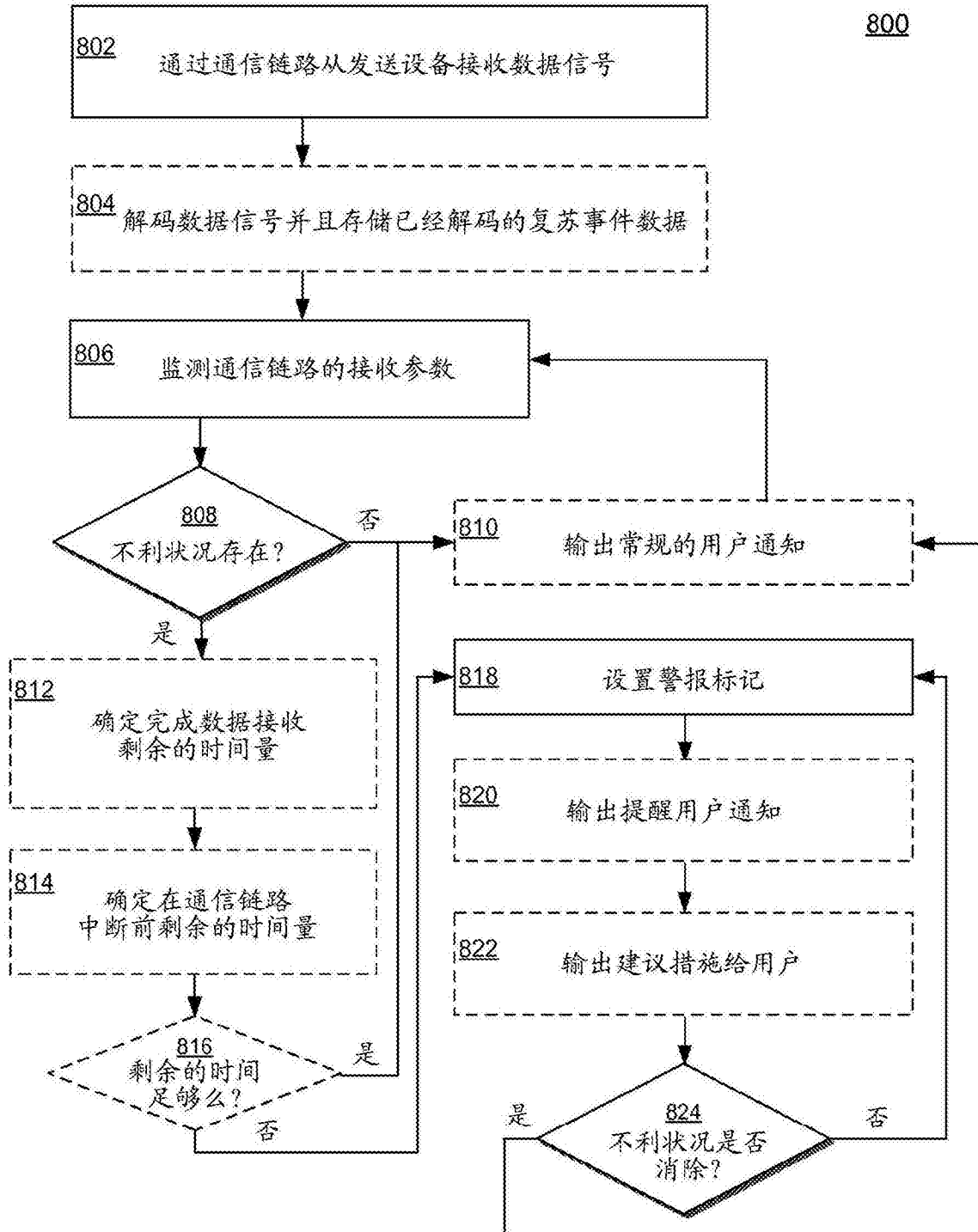
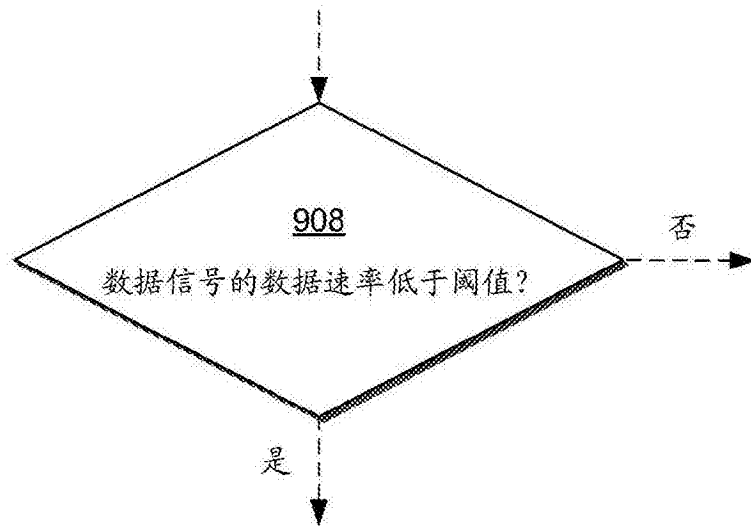


图7B



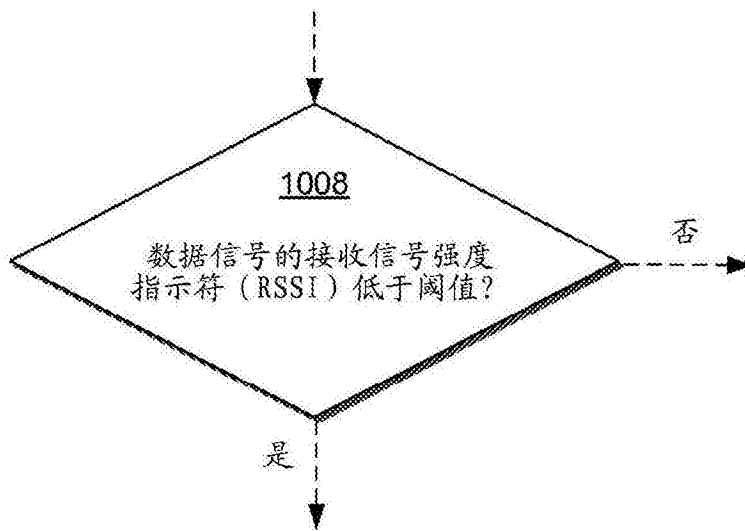
监测遇到不利状况的通信链路的接收参数的方法

图8



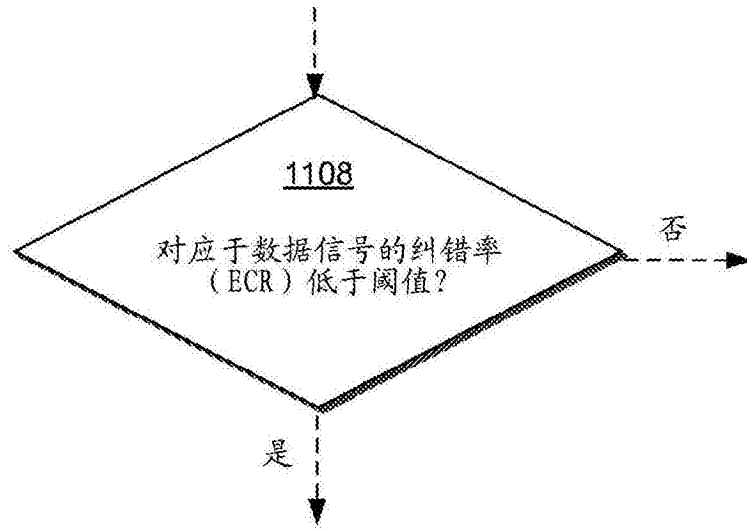
判断不利状况存在的方法

图9



判断不利状况存在的方法

图10



判断不利状况存在的方法

图11

1200

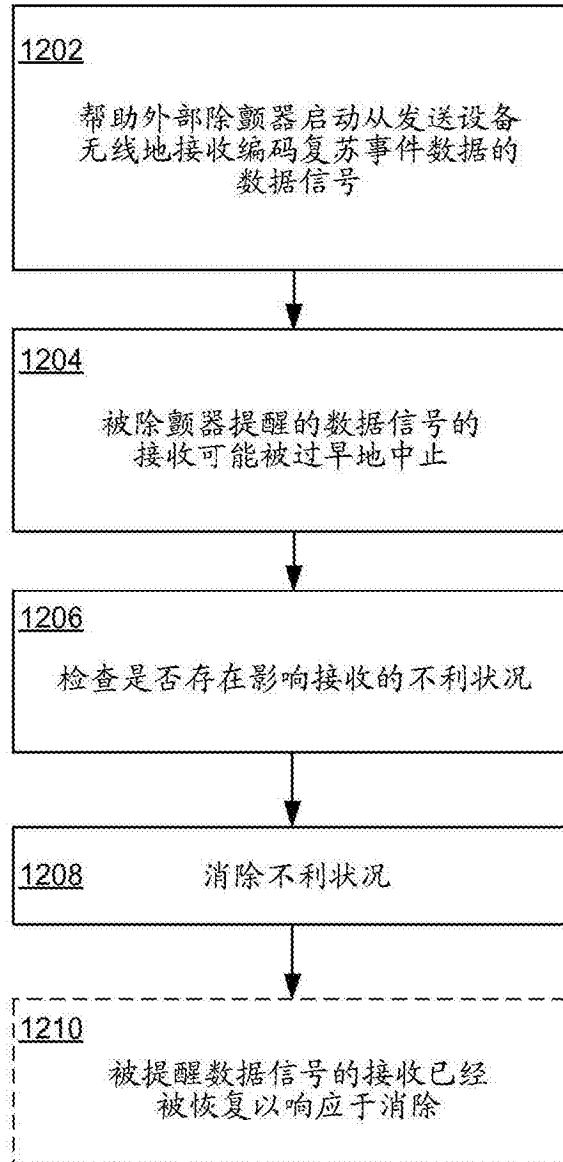


图12

用户与外部除颤器进行交互的方法

专利名称(译)	在无线患者数据传输的潜在中断方面提醒用户的医疗设备		
公开(公告)号	CN103687534B	公开(公告)日	2016-08-17
申请号	CN201280035654.7	申请日	2012-04-09
[标]发明人	约翰卡尔顿戴恩斯 内森伍德拉夫戴恩斯		
发明人	约翰·卡尔顿·戴恩斯 内森·伍德拉夫·戴恩斯		
IPC分类号	A61B5/00 G06F19/00 A61N1/39		
CPC分类号	A61B5/0022 A61B5/0432 A61B2505/01 A61N1/3993 A61B5/0024 G06F19/3481 G16H20/30 G16H40/63 G16H40/67 H04L67/12 H04W28/0236 H04W68/00		
代理人(译)	周靖 郑霞		
审查员(译)	刘珊珊		
优先权	61/487849 2011-05-19 US 13/284610 2011-10-28 US		
其他公开文献	CN103687534A		
外部链接	Espacenet SIPO		

摘要(译)

一种外部除颤器可以以无线的方式接收由发送设备通过通信链路发送的数据信号。除颤器可以包括处理器，所述的处理器被配置成在数据信号正在被接收的同时监测该通信链路的接收参数，并且该处理器被配置成如果该处理器根据该接收参数判断数据信号的接收可能被提前中止，则将警报标记置位。该除颤器还可以包括能够输出响应于正在被置位的警报标记的提醒用户通知的用户接口。

