



(12) 发明专利

(10) 授权公告号 CN 102498375 B

(45) 授权公告日 2013. 11. 20

(21) 申请号 201080038223. 7

(22) 申请日 2010. 08. 06

(30) 优先权数据

12/584, 108 2009. 08. 31 US

(85) PCT申请进入国家阶段日

2012. 02. 28

(86) PCT申请的申请数据

PCT/US2010/002185 2010. 08. 06

(87) PCT申请的公布数据

W02011/025521 EN 2011. 03. 03

(73) 专利权人 亚利桑特保健公司

地址 美国明尼苏达州

(72) 发明人 M·T·彼拜里奇 C·T·爵

J·I·卡普兰 B·J·马森

P·J·西尔伯沙茨 A·P·范杜伦

(74) 专利代理机构 北京市金杜律师事务所

11256

代理人 王茂华

(51) Int. Cl.

G01K 1/16(2006. 01)

G01K 13/00(2006. 01)

A61B 5/00(2006. 01)

(56) 对比文件

US 6827487 B2, 2004. 12. 07, 全文.

US 2007/0206655 A1, 2007. 09. 06, 全文.

CN 101081163 A, 2007. 12. 05, 全文.

审查员 鲍旭日

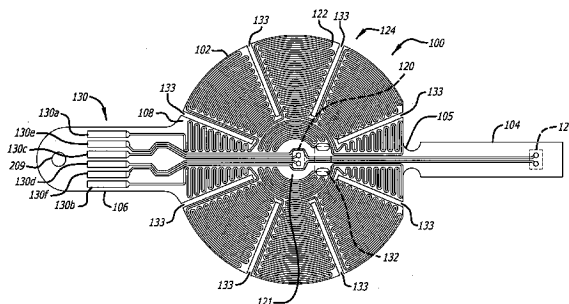
权利要求书2页 说明书6页 附图7页

(54) 发明名称

柔性深部组织温度测量装置

(57) 摘要

本发明涉及一种用于零热通量深部组织温度测量的柔性装置,尤其涉及一次性温度测量装置。该装置由具有多个相连部分的柔性衬底组成。电路布置在衬底的一侧上。电路包括分别被布置在第一和第二衬底部分上的第一和第二热传感器。加热器布线布置在具有第一热传感器的第一衬底部分上。第一和第二部分被折叠在一起,从而将第一和第二热传感器定位在其之间,并且被布置在折叠在一起的第一和第二部分之间的柔性绝缘体保持第一和第二热传感器为间隔开的关系。



1. 一种温度装置,其包含:
 - 柔性衬底;
 - 第一热传感器,其被布置在所述衬底的第一部分上;
 - 加热器布线,其被布置在具有所述第一热传感器的所述第一部分上;
 - 第二热传感器,其被布置在所述衬底的第二部分上;
 - 多个电焊盘,其被布置在所述衬底的第三部分上;
 - 在所述柔性衬底上的多个布线,其将所述第一和第二热传感器和所述加热器布线与所述多个电焊盘相连接;
 - 所述第一和第二部分被布置为折叠在一起的构造,其中所述第一和第二热传感器定位为间隔开关系;以及
 - 第一柔性绝缘体,其被布置在所述第一和第二热传感器之间。
2. 根据权利要求1所述的温度装置,其中所述第一和第二热传感器以及所述加热器布线被布置在所述柔性衬底的第一侧上,所述温度装置进一步包含第二柔性绝缘体,所述第二柔性绝缘体被布置在所述柔性衬底的第二侧上,在所述第一部分之上。
3. 根据权利要求2所述的温度装置,其进一步包含柔性增强板,其被布置在所述柔性衬底的所述第二侧上,基本与所述第三部分一致延伸。
4. 根据权利要求3所述的温度装置,其进一步包含所述第三部分上的电连接器对齐键。
5. 根据权利要求1所述的温度装置,其进一步包含所述第一部分中的狭长切口图案。
6. 根据权利要求5所述的温度装置,其中所述狭长切口图案限定由所述加热器布线占用的多个加热器区域。
7. 根据权利要求6所述的温度装置,其中所述加热器区域为楔形形状。
8. 根据权利要求6所述的温度装置,其中每个加热器区域都可独立于任何其他加热器区域变形。
9. 根据权利要求8所述的温度装置,其中所述第二部分在所述第一和第二部分接合处具有减小的宽度。
10. 根据权利要求1所述的温度装置,其中所述第二部分在所述第一和第二部分接合处具有减小的宽度。
11. 一种温度装置,其包含:
 - 柔性衬底,其具有第一和第二侧;
 - 所述柔性衬底包括圆形中心部分,与所述中心部分相连并且在第一径向方向从所述中心部分延伸的突出体,以及与所述中心部分相连并且在第二径向方向从所述中心部分延伸的尾部;
 - 第一热传感器,其被布置在所述第一侧上,基本处于所述中心部分的中央;
 - 加热器布线,其被布置在所述第一侧上,在所述中心部分中,绕所述第一热传感器;
 - 第二热传感器,其被布置在所述第一侧上,在尾部中;
 - 多个电焊盘,其被布置在所述第一侧上,在突出体内;
 - 多个布线,其被布置在所述第一侧上,并将所述第一和第二热传感器和所述加热器布线与所述多个电焊盘相连接;

所述中心部分和所述尾部折叠在一起,从而将所述第一和第二热传感器定位为间隔开的关系;以及

被布置在折叠在一起的所述中心部分和尾部之间的柔性绝缘层。

12. 根据权利要求 11 所述的温度装置,其进一步包含柔性加强层,其被附连至所述第二侧,并且与所述突出体和一部分所述中心部分一致延伸。

13. 根据权利要求 12 所述的温度装置,其进一步包含柔性绝缘体层,其与所述中心部分一致延伸,并且被附连至所述第二侧和一部分所述加强层。

14. 根据权利要求 11 所述的温度装置,其进一步包含所述突出体上的电连接器对齐键。

15. 根据权利要求 11 所述的温度装置,其进一步包含所述加热器布线布置在其中的所述中心部分中的狭长切口图案。

16. 根据权利要求 15 所述的温度装置,其中,所述狭长切口图案和所述加热器布线限定多区域加热器。

17. 根据权利要求 16 所述的温度装置,其中,所述多区域加热器包括多个楔形区域。

18. 根据权利要求 16 所述的温度装置,其中每个区域都可独立于任何其他区域变形。

19. 根据权利要求 11 所述的温度装置,其中所述尾部在所述尾部接合所述中心部分处具有减小的宽度。

20. 根据权利要求 11 所述的温度装置,其中所述尾部在所述中心部分和所述尾部折叠在一起处具有减小的宽度。

21. 一种温度装置制造方法,其包含:

在柔性衬底的第一侧上制作电路,所述柔性衬底具有中心部分、从所述中心部分延伸的突出体以及从所述中心部分延伸的尾部,所述电路包括被布置在所述第一侧上的所述中心部分中的第一热传感器,被布置在所述第一侧上的所述中心部分中绕所述第一热传感器的加热器布线,被布置在所述第一侧上的所述尾部中的第二热传感器,被布置在所述第一侧上的所述突出体中的多个电焊盘,以及被布置在所述第一侧上并且将所述第一和第二热传感器和所述加热器布线与所述多个电焊盘相连接的多个布线;并且然后,

将柔性加热器绝缘层附连至所述柔性衬底的第二侧上,在所述中心部分之上;

将柔性中心绝缘层附连至所述第一侧上,在所述中心部分之上;

将所述尾部折叠到所述中心绝缘层上;以及

将具有释放衬的粘合剂层附连至所述中心绝缘层,在所述中心绝缘层和所述尾部之上。

22. 根据权利要求 21 所述的方法,其进一步包含:

在多个加热器区域中形成所述加热器布线;以及

在所述中心部分中形成狭长切口图案,每个狭长切口都将一个加热器区域与邻近的加热器区域分离。

23. 根据权利要求 22 所述的方法,其进一步包含,将柔性加强层附连至所述第二侧,与所述突出体和一部分所述中心部分一致延伸,之后,将所述柔性加热器绝缘层附连至所述第二侧上,在所述中心部分和一部分柔性加强层之上。

柔性深部组织温度测量装置

技术领域

[0001] 本主题涉及用于评估深部组织温度 (DTT)、皮肤下一定距离的人或动物组织的温度的装置。例如,可使用放置在表面组织(例如皮肤)上的一次性温度装置间接测量人体的体心温度。表面组织的温度读作体心温度。

背景技术

[0002] Fox 和 Solman 在 1971 年描述了通过零热通量装置的深部组织温度无创测量 (Fox RH, Solman AJ. A new technique for monitoring the deep body temperature in man from the intact skin surface. J. Physiol. 1971 年 1 月; 212(2): 8-10 页)。如图 1 中所示, Fox/Solman 系统使用特别设计的测量装置 10 通过间接方法评估身体体心温度, 测量装置 10 阻止或阻碍热量流过一部分皮肤。装置 10 的组件容纳在外壳 11 中。装置 10 包括安装在热阻 22 任一侧上的两个热敏电阻器 20。热阻 22 将热敏电阻器保持为间隔分开布置, 其中热敏电阻器沿大致垂直于将要测量深部组织温度的人体皮肤区域的线被定位在热阻的不同侧上。加热器 24 布置在装置 10 的顶部, 高于元件 20、22 和 24。使用中, 装置 10 放置在皮肤区域上。通过搁置在人体上的装置的底部表面 26 接触该区域, 热敏电阻器 20 测量穿过热阻 22 的温度差或误差信号。误差信号被用来驱动加热器控制器 30, 其包含晶体管开关和用于开启和闭合开关的控制电路。控制器 30 运行以通过引起加热器 24 仅提供足够的热以平衡热阻 22 两侧上的温度, 从而将误差信号最小化。当热敏电阻器 20 感测的温度相等时, 没有热流过装置, 并且通过由放大器 36 和温度计 38 组成的温度计电路由下部的热敏电阻器 20 测量的温度相当于 DTT。装置 10 本质上起到阻碍热量流过热阻 22 的作用; 以相同方式运行的 DTT 测量装置被称为“零热通量”(“ZHF”) 装置。由于加热器 24 运行以避免沿通过装置的测量路径的热损失, 所以通常将其称为“防护加热器”。

[0003] Togawa 改进了具有 DTT 测量装置结构的 Fox/Solman 系统, 其说明了皮肤血流量对通过皮肤的热传递的强烈影响 (Togawa T. Non-Invasive Deep Body Temperature Measurement. In: Rolfe P (ed) Non-Invasive Physiological Measurements. 1979 年第 1 卷, Academic Press, 伦敦, 261-277 页)。如图 2 所示, 该装置在具有圆柱环面构造的厚铝壳中包含阻碍对身体正常的热流的 Fox 和 Solman 的 ZHF 设计, 圆柱环面构造也降低或消除了从装置的中心到外围的径向热流。

[0004] Fox/Solman 和 Togawa 已示出, 对身体正常的热通量对于控制加热器的运行有用, 该加热器阻碍热流经热阻。这产生一种堆叠组件的结构, 其赋予 DTT 测量装置基本垂直的外形。由 Togawa 的盖子增加的热质量提高了 Fox/Solman 设计的稳定性。热流测量的基本工程技术建议装置中的大热阻使测量更精确, 但是其也将降低瞬时响应率。由于目标是穿过装置的零热通量, 所以热阻越大越好。然而, 额外的热阻增加质量和尺寸, 并且也增加达到稳定温度所需的时间。

[0005] 由于许多原因而期望测量身体体心温度。例如, 已示出, 围手术期期间将体心温度保持在正常温度范围内降低了手术部位感染的发生率; 所以在术前、术中、术后监控患者身

体的体心温度是有益的。当然,为了患者的舒适和安全,非常期望无创测量。使用被支撑在皮肤上的测量装置的深部组织温度测量提供了监控身体体心温度的精确和无创的方法。然而, Fox/Solman 和 Togawa 装置的尺寸、质量和成本不能促进一次性使用。因此,每次使用后,必须将其消毒,并且储存以便再次使用。结果,使用这些装置测量深部组织温度可能增加与 DTT 测量相关的成本,并且可增加患者之间交叉污染的风险。因此,为了促进一次性使用,在不牺牲其性能的情况下,降低 DTT 测量装置的尺寸和质量是有益的。

发明内容

[0006] 涉及上述问题而完成的本发明的目的是提供一次性装置,通过该装置能够无创、简单地测量深部组织温度,并最小化劳动、时间长度和成本。

[0007] 该目的通过这样的一次性温度测量装置实现,该装置由柔性衬底和布置在柔性衬底表面上的电路组成。电路包括具有围绕表面某区域的图案的加热器布线、布置在该区域中的第一热传感器、布置在加热器布线外部的第二热传感器、布置在加热器布线外部的多个电焊盘、以及连接第一和第二热传感器和加热器布线与多个电焊盘的多个导电布线。将柔性衬底的多个部分折叠在一起,从而将第一和第二热传感器接近放置。

[0008] 温度测量装置优选地包括柔性绝缘层,该柔性绝缘层被布置在被折叠在一起的部分之间,并且分隔第一和第二热传感器。

[0009] 在优选实施例中,柔性衬底中狭长切口的图案限定了被加热器布线占用的多个加热器区域。优选地,每个加热器区域都可独立于任何其他加热器区域变形。

[0010] 该目的也通过这样的一次性温度测量装置实现,该装置由具有第一和第二侧的柔性衬底组成。柔性衬底包括圆形中心部分和突出体,以及从中心部分在各个径向方向延伸的尾部。第一热传感器布置在第一衬底侧上,基本在中心部分的中央,并且加热器布线布置在第一衬底侧上,在中心部分中围绕第一热传感器。第二热传感器布置在第一侧上的尾部中。将中心部分和尾部折叠在一起,从而将第一和第二热传感器互相靠近放置,并且放置在被折叠在一起的中心部分和尾部之间的柔性绝缘层保持第一和第二热传感器处于间隔开的关系。

[0011] 多个电焊盘布置在第一衬底侧上的突出体中,并且多个布线布置在第一侧上,从而连接第一和第二热传感器和加热器布线与多个电焊盘。

[0012] 该目的也通过这样的温度装置制造方法实现,该方法包括在柔性衬底的第一侧上制作电路,该柔性衬底具有中心部分、从中心部分延伸的突出体以及从中心部分延伸的尾部。电路包括第一热传感器、加热器布线、第二热传感器、多个电焊盘以及多个布线,其中第一热传感器被布置在第一侧上的中心部分中,加热器布线被布置在第一侧上的中心部分中,围绕第一热传感器,第二热传感器被布置在第一侧上的尾部中,多个电焊盘被布置在第一侧上的突出体中,而多个布线被布置在第一侧上,并且连接第一和第二热传感器和加热器布线与多个电焊盘。柔性加热器绝缘层被附连至第二侧的中心部分上,并且柔性中心绝缘层被附连至第一侧的中心部分上。将尾部折叠在中心绝缘层上,使得第一和第二热传感器通过中心绝缘层保持为间隔关系。释放衬被附连至中心绝缘层,至少处于中心绝缘层之上。

附图说明

[0013] 图 1 是第一现有技术的深部组织温度测量系统的示意性方框图,该系统包括 ZHF 深部组织温度测量装置。

[0014] 图 2 是第二现有技术的深部组织温度测量系统的示意性侧截面图,该系统包括具有铝帽的 ZHF 深部组织温度测量装置。

[0015] 图 3 是柔性衬底一侧的平面图,其示出布置在衬底表面上的用于温度测量的电路。

[0016] 图 4 是包含图 3 的电路的温度装置的侧截面视图。

[0017] 图 5 是分解组件视图,其透视地示出图 4 的温度装置的元件。

[0018] 图 6A-6F 图示说明了基于图 4 和图 5 的温度装置的温度装置制造方法。

具体实施方式

[0019] 期望零热通量、深部组织温度测量装置构造是一次性的。因而该构造应易于制作和组装,并且不昂贵,具有低质量和小外形,并且包含廉价材料和零件。特别期望一次性 DTT 测量装置构造由小外形、轻重量、柔性组件组装,使得能够在人或动物身体的各个位置进行零热通量温度测量。

[0020] 用于零热通量深部组织温度测量的温度装置包括柔性衬底,其具有至少两个热传感器,热传感器被布置成间隔开的关系,并且由一层或更多层热绝缘材料的柔性层分隔。优选地,传感器通过柔性热(和电)绝缘体保持为间隔分开的关系。衬底至少支撑热传感器、分隔热绝缘体以及加热器。

[0021] 虽然根据包含代表性元件的优选实施例描述了温度装置构造,但是该实施例仅为示例性的。其他实施例可能包括比所述实施例更多或更少的元件。也可能删除一些所述元件,和/或可能添加未描述的其他元件。此外,元件可与其他元件组合,和/或分为另外的元件。

[0022] 在图 3 中示出用于温度测量装置的电路布局。电路布置在柔性衬底上以使温度测量装置的物理构造适合或符合在不同温度测量位置遇到的不同轮廓。优选但不必要,柔性衬底被构造或制作成具有多个连续部分。例如,柔性衬底 100 具有三个连续部分 102、104 和 106。第一或中心部分 102 基本为圆形形状。第二部分(或“尾部”)104 具有狭窄、伸长的矩形形状,其从第一部分 102 的外围在第一径向方向延伸。中心部分和尾部在 105 处结合,在该处,中心部分的外围具有直的部分,并且尾部的宽度变小。第三或突出体部分 106 具有宽的、伸长的矩形形状,其从中心部分 102 的外围在第二径向方向延伸。优选地,尾部和突出体沿中心部分的直径对齐。

[0023] 按图 3 所示,电路的元件布置在柔性衬底的第一侧 108 上的单个表面上。第一热传感器 120 定位在中心部分 102 的外部周界内,优选靠近或处于中心部分 102 的中心。导电加热器布线 122 限定了具有围绕或环绕第一热传感器 120 定位在其中的区域 121 的形状的加热器。在图 3 所示的优选实施例中,加热器布线具有环形形状,其包括楔形加热器区域 124 的圆形阵列,其围绕或环绕区域 121 以及布置在该区域中的第一热传感器 120。第二热传感器 126 定位在尾部 104 中。多个电连接焊盘 130 位于突出体 106 中。加热器布线包括两个导电布线部分,其终止于连接焊盘 130a 和 130b。两个导电布线在安装焊盘和连接焊盘

130c 及 130d 之间延伸,在安装焊盘上安装有第一热传感器 120。两个另外的导电布线在安装焊盘和连接焊盘 130e 及 130f 之间延伸,在安装焊盘上安装有第二热传感器 126。

[0024] 在图 3 所示优选实施例示出的特定布局中,加热器布线 122 的路径穿过用于第二热传感器 126 的两个布线的路径。在该情况下,优选,但是不必要,通过导电零欧姆跳线 132 保持加热器布线的连续性,该跳线穿过用于第二热传感器 126 的两个布线,并且该跳线与用于第二热传感器 126 的两个布线电绝缘。在其他实施例中,加热器布线 122 的连续性也能够通过以下方法保持,即通过柔性衬底的第二侧、通过使热传感器布线绕柔性衬底的第一侧的外围行进、通过跳线代替零欧姆电阻器或者通过任何等效解决方案。

[0025] 能够通过定义彼此独立运动或弯曲的区域的多个狭长切口 133 而提高柔性衬底的柔性或适应性。在优选实施例中,在中心部分 102 中以遵循或符合加热器布线 122 的布局的图案制作狭长切口 133。图案至少部分分隔加热器区域 124,以便允许任何一个加热器区域 124 独立于任何其他加热器区域移动。狭长切口的优选图案为径向图案的原因在于,每个狭长切口都在邻近的加热器区域之间沿圆形中心部分 102 的各个半径制作,并且从中心部分 102 的外围沿半径朝着该部分的圆形中心延伸。这无意排除由不同形状的加热器布线布局 and 柔性衬底部分确定的其他可能的狭长切口构造。

[0026] 将柔性衬底的部分关于绝缘体相合或折叠在一起,从而在优选用于 ZHF 温度测量的构造中,在第一热传感器 120 和第二热传感器 126 之间提供热阻。例如,至少将柔性衬底的中心部分 102 和尾部部分 104 关于柔性绝缘体相合或折叠在一起。优选地,第一热传感器 120 和第二热传感器 126 布置在热绝缘体的各侧上。在这点上,参考图 3 和图 4,中心部分 102 和尾部 104 关于柔性绝缘材料层 140 折叠在一起。层 140 在热传感器之间提供热和电阻;其也将热传感器支撑于间隔开的构造中。

[0027] 柔性温度测量装置构造包括电路,其位于图 3 所示的柔性衬底的一侧上。通过将柔性衬底的两部分相合或折叠在一起,以便将柔性绝缘体夹在中间,该构造具有图 4 最佳示出的多层结构。因而,温度测量装置 200 包括位于柔性衬底 100 的第一侧 108 的表面上上的电路。中心部分 102 和尾部部分 104 关于柔性绝缘层 140 相合或折叠在一起,以便在第一热传感器 120 和第二热传感器 126 之间提供热阻。柔性绝缘层也保持第一和第二热传感器设置为间隔关系。优选但非必要,第二热传感器 126 与第一热传感器沿线 202 对齐,线 202 穿过被加热器布线围绕的区域 121(参见图 3)。温度测量装置进一步包括在中心部分 102 上被附连于衬底 100 的第二侧 109 的柔性加热器绝缘体 208。

[0028] 图 3 所示的电路布局将所有的电路组件都放置在柔性衬底 100 的一侧上的单一表面上。该布局具有几个优点。首先,其仅需要单一制作顺序以放置加热器布线、热传感器以及连接焊盘,因而简化了装置的制造。其次,当带有热传感器的部分折叠在一起时,热传感器被保持在热和机械受控的环境中。

[0029] 图 3 所示的优选布局的另一优点在于,在由加热器布线 122 围绕或环绕的零垂直热通量的区域 121 中,第一热传感器 120 从加热器物理移除,并且不像 Fox/Solman 和 Togawa 系统那样被堆叠在加热器下。当温度测量装置被激活时,加热器被打开,并且因此产生的热大致垂直地从加热器行进到患者,但是仅处于第一热传感器的中间。结果,当加热器被激活时,出现的温度跳跃没有立即被第一热传感器感测,这提高了温度测量的稳定性,而不需要增加温度测量装置的热质量。因而,第一温度传感器 120 优选位于与加热器布线

122 相同的平面里或相同的表面上（并且甚至能够稍微高于加热器布线），并且基本在零热通量的区域 121 内或与其对齐。

[0030] 期望温度测量装置支持为了方便和用于患者生命体征监控系统的模块性的可插接口。在这点上，参考图 3 和图 4，突出体 106 被配置有一组焊盘 130，以便能够滑入并滑出与插口的连接。为了提供能够在连接和断开时保持其形状的物理鲁棒结构，突出体 106 可选地被加强。在这点上，柔性增强板 (stiffener) 204 布置在柔性衬底 100 的第二侧 109 上。增强板基本与突出体 106 同延地并且部分在中心部分 102 上延伸，至少延伸到第一热传感器 120 的位置。如图 4 中最佳可见，增强板 204 布置在柔性衬底 100 的第二侧 109 与柔性绝缘体 208 之间。可在装置 200 上提供键以对齐突出体 106 和电连接器（未示出），并且将连接器保持在突出体上。例如，参考图 5，该键包括通过增强板和突出体的开口 209。操作中，开口 209 将在插口的外壳上接收和保持可伸缩的弹簧负荷棘爪。

[0031] 温度测量装置 200 安装在通过最靠近皮肤的第二热传感器 126 测量温度的皮肤区域上。如图 4 所示，粘合剂层 222 布置在第二侧 109 上，在绝缘层 140 和第二传感器 126 所处的尾部 104 的一部分上。释放衬（该图中未示出）可以从粘合剂层 222 剥离，从而准备将装置 200 贴在皮肤上。当如图 4 所示配置时，在装置 200 上的电路和温度测量系统之间的可插信号接口被设置为通过位于突出体 106 中的多个电连接焊盘 130。其中传送的信号将至少包括加热器激活和热传感器信号。

[0032] 柔性衬底上的电路的使用极大地简化了用于评估深部组织温度的一次性温度装置的构造，并且充分减少了制造该装置的时间和成本。在这点上，可参考图 5 和图 6A-6F 理解这样的温度测量装置的制造，该装置将图 3 所示的布置在柔性衬底 100 的一侧上的电路与电路元件组合。虽然根据特定数目的步骤描述了制造方法，但是可能在实现相同的结果的同时变化步骤的顺序。因为各种原因，一些步骤可包括比所述操作更多或更少的操作。因为相同或另外的原因，可删除一些描述的步骤，和 / 或可另外添加未描述的其他步骤。此外，这些步骤可结合其他步骤，和 / 或将其分为另外的步骤。

[0033] 在图 6A 中，用于电路的布线和焊盘制作在柔性衬底 100 的第一侧 108 上，该柔性衬底具有中心部分 102、从中心部分延伸的尾部 104 和从中心部分延伸的突出体 106。电子元件（第一和第二热传感器）安装至布线，从而完成包括图 3 中所示布局的元件的电路（为了方便，将其从这些图中省略）。如果使用，就可在该制造步骤中，在中心部分制作分隔加热器区域的狭长切口 133 的图案。

[0034] 按照图 6B，在第二制造步骤中，将增强板 204 层压至柔性衬底的第二侧。如图 5 中最佳可见，增强板具有与突出体的形状相同的部分，并且缩窄为具有圆形尖端的拉长部分。当被层压至第二侧 109 时，增强板充分延伸到突出体之上，并且部分在中心部分之上，在第一热传感器所处的区域 121 之下。优选地，粘合剂薄层（未示出）将增强板附连至柔性衬底的第二侧。

[0035] 按照图 6C，在第三制造步骤中，绝缘材料的柔性层 208 通过粘合剂或等效物附连至柔性衬底的第一侧，基本在所有的中心部分以及至少部分增强板之上。提供该层以使加热器与周围环境绝缘。如图 5 中最佳可见，该柔性层可包括截顶突出体 210，其为突出体 106 与系统插口之间的可插连接提供额外的加固。

[0036] 按照图 6D，在第四制造步骤中，绝缘材料的柔性中心层 140 在中心部分上附连至

第一侧 108,从而覆盖加热器布线和第一热传感器。如图 5 中最佳可见,该柔性层也可包括截顶突出体 141,其为突出体与系统插口之间的可插连接提供额外的加固。

[0037] 按照图 6E,在第五制造步骤中,尾部 104 被折叠到绝缘材料的中心层 140 上,使得第一和第二热传感器通过中心层被保持为优选间隔关系。

[0038] 按照图 6F,在第六制造步骤中,具有释放衬 226 的粘合剂层附连至中心绝缘层,在尾部对其折叠的中心绝缘层上。如图 5 中最佳示出,释放衬 226 可以具有对应于中心部分 102 和突出体 106 的形状。

[0039] 在最佳实施模式中,依照本说明的温度测量装置已使用以下表格中所列的材料和零件制作。依照图 3 的具有铜布线和焊盘的电路通过传统的光刻技术形成在聚酰亚胺膜的柔性衬底上,并且热传感器使用传统的表面安装技术安装。除 Φ 表示直径外,表中的尺寸是厚度。当然,这些材料和尺寸仅为示例性的,并且不以任何方式限制本说明的范围。例如,布线可完全或部分由导电油墨制成。

[0040] 材料和零件表

[0041]

元件	材料	代表性尺寸
柔性衬底	具有沉积和光刻铜布线和焊盘的 Kapton®膜	衬底 100: 0.05mm
热传感器	NTC热敏电阻器, 零件# R603-103F-3435-C, Redfish 传感器	
柔性绝缘层	聚乙烯闭孔泡沫,带皮主表面被涂以压敏粘合剂 (PSA)	绝缘体 208: $\phi 50 \times 1.5\text{mm}$ 绝缘体 140: $\phi 50 \times 3.0\text{mm}$
增强板	聚对苯二甲酸乙二醇酯 (PET)	增强板 204: 0.25mm

[0042] 虽然已参考提出的优选实施例描述了温度装置构造和制造的原理,但是应理解,在不偏离描述的的原理的精神的情况下,能够做出各种更改。因此,该原理仅由所附权利要求限定。

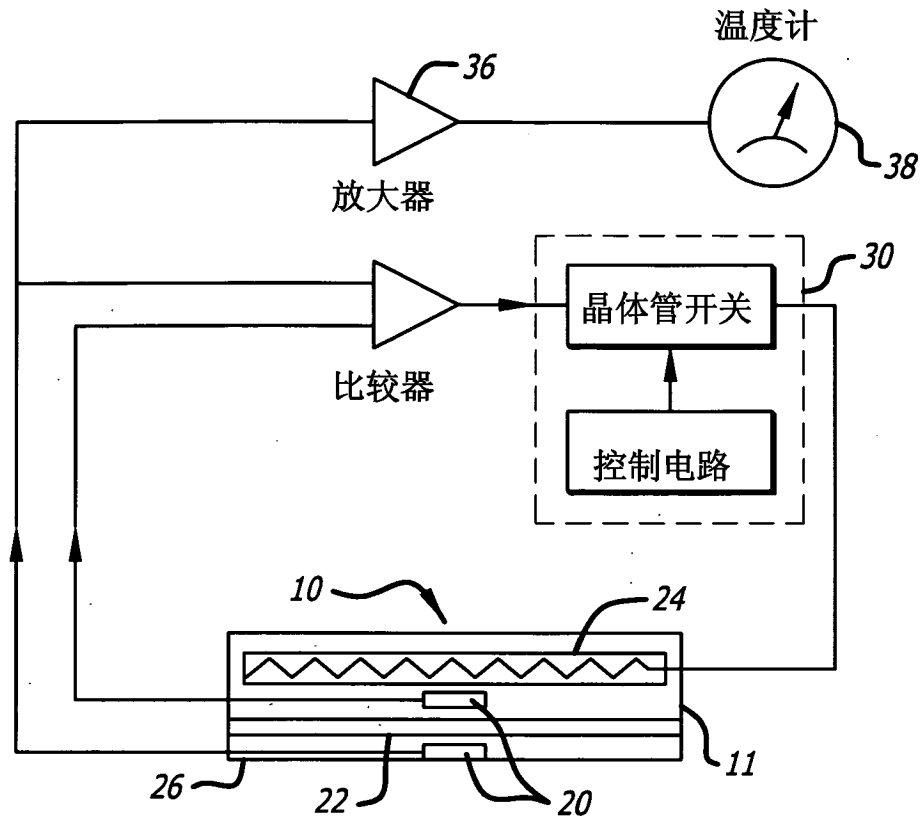


图 1(现有技术)

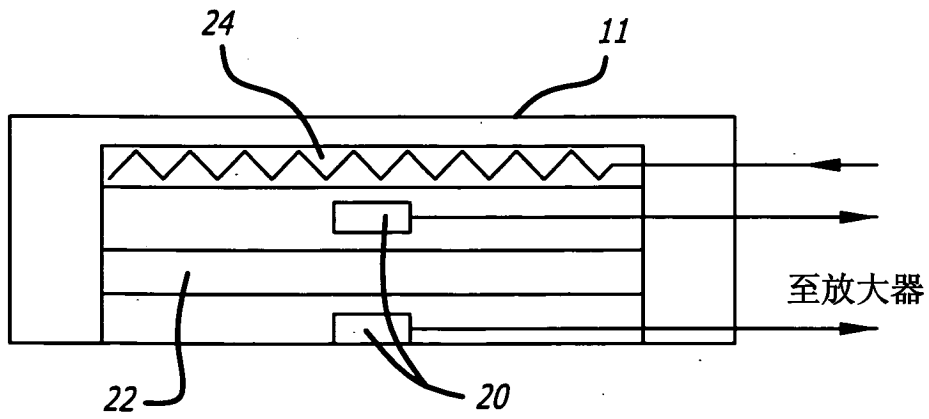


图 2(现有技术)

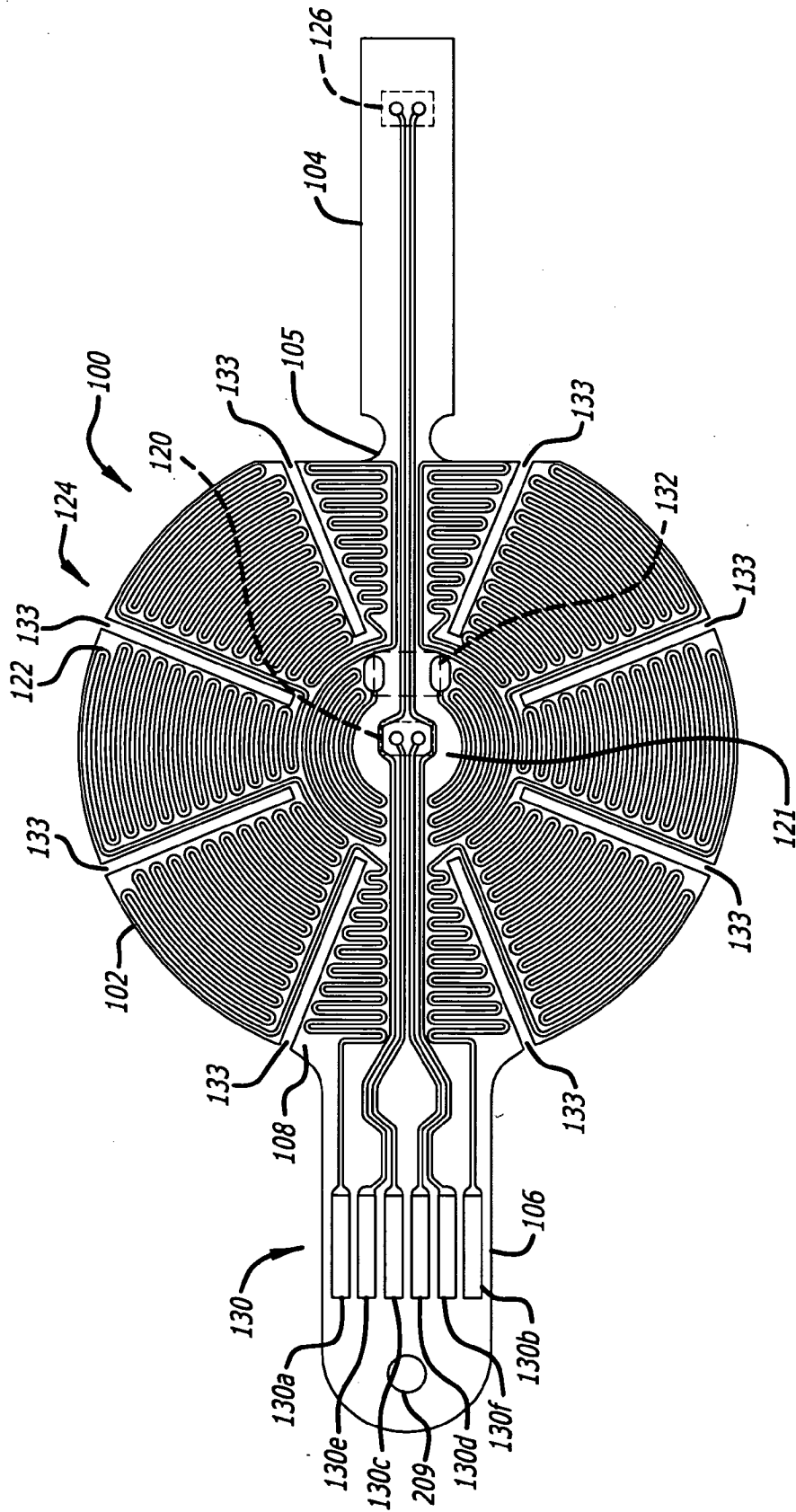


图 3

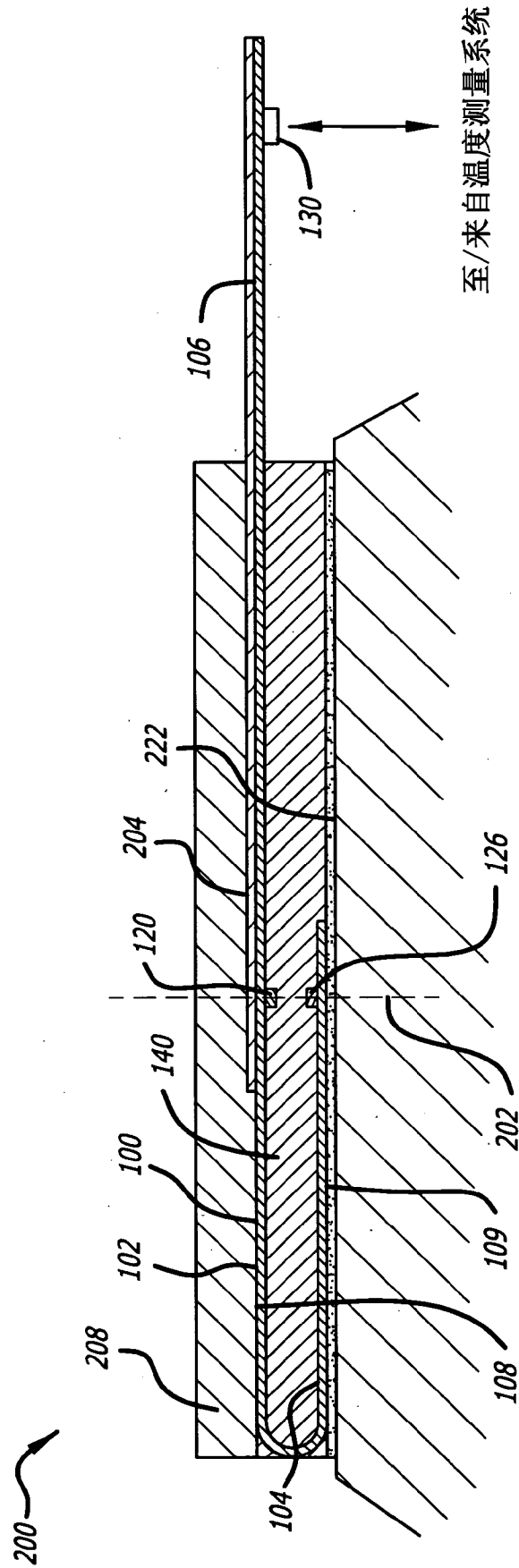


图 4

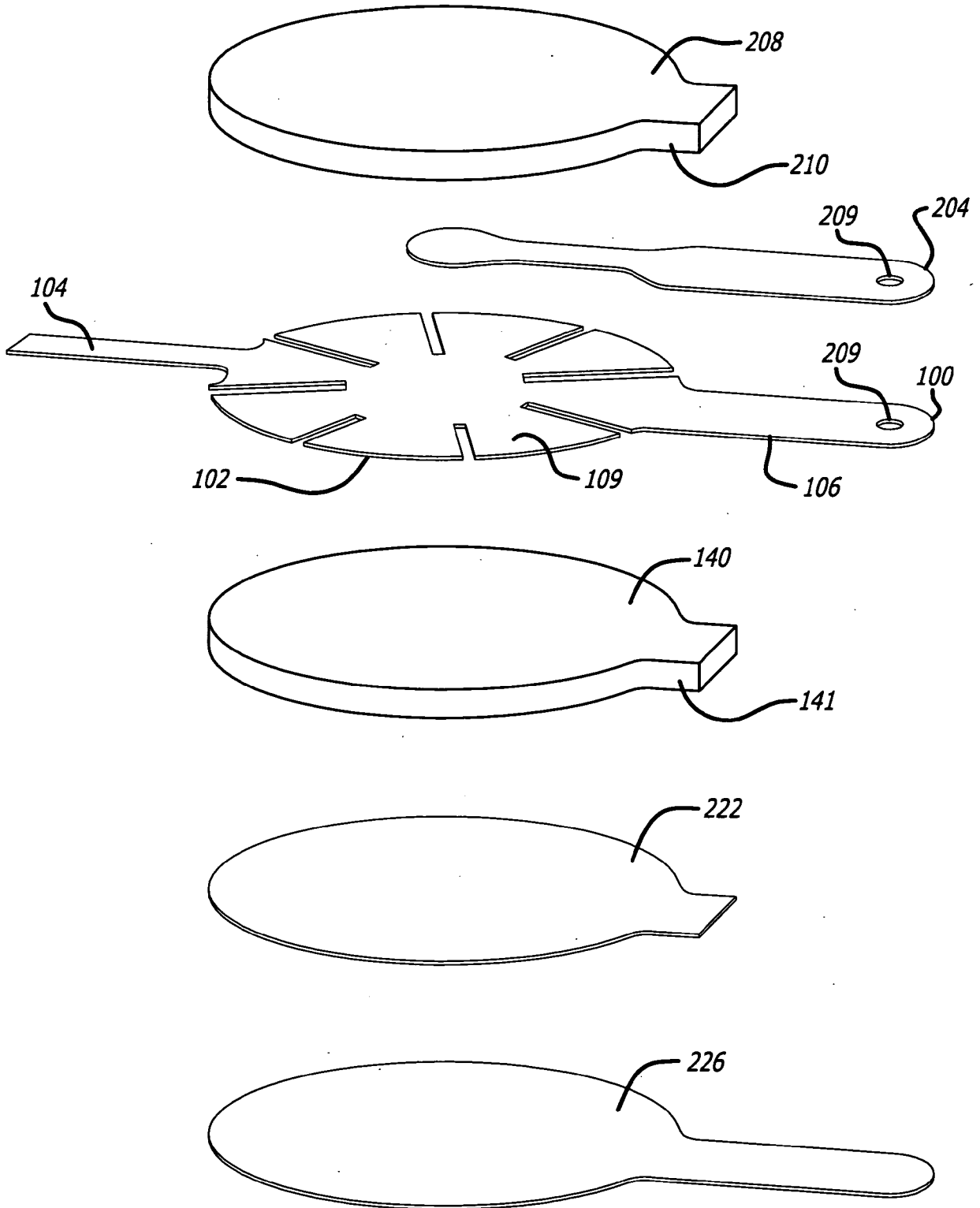


图 5

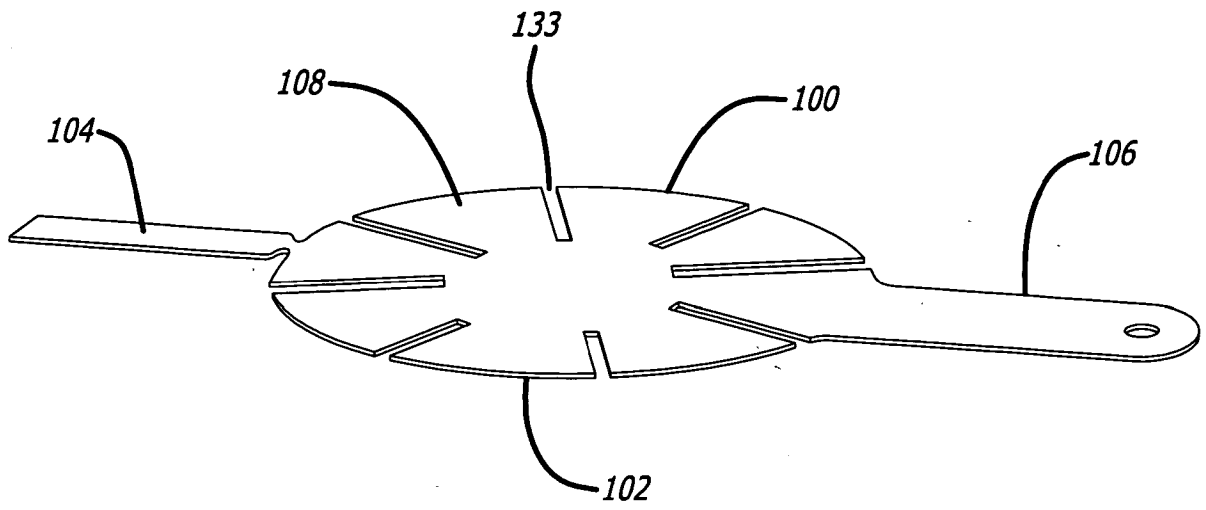


图 6A

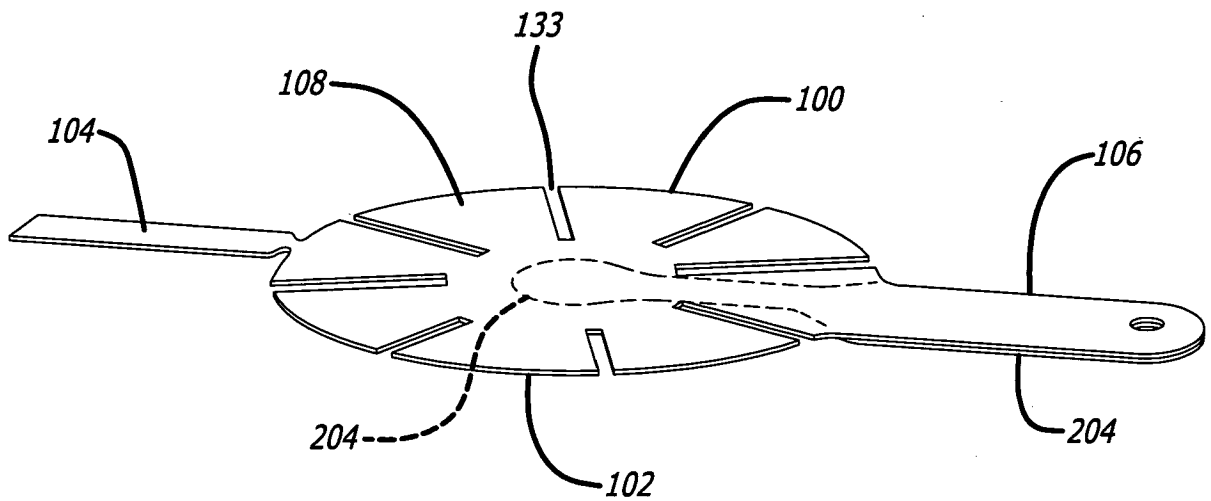


图 6B

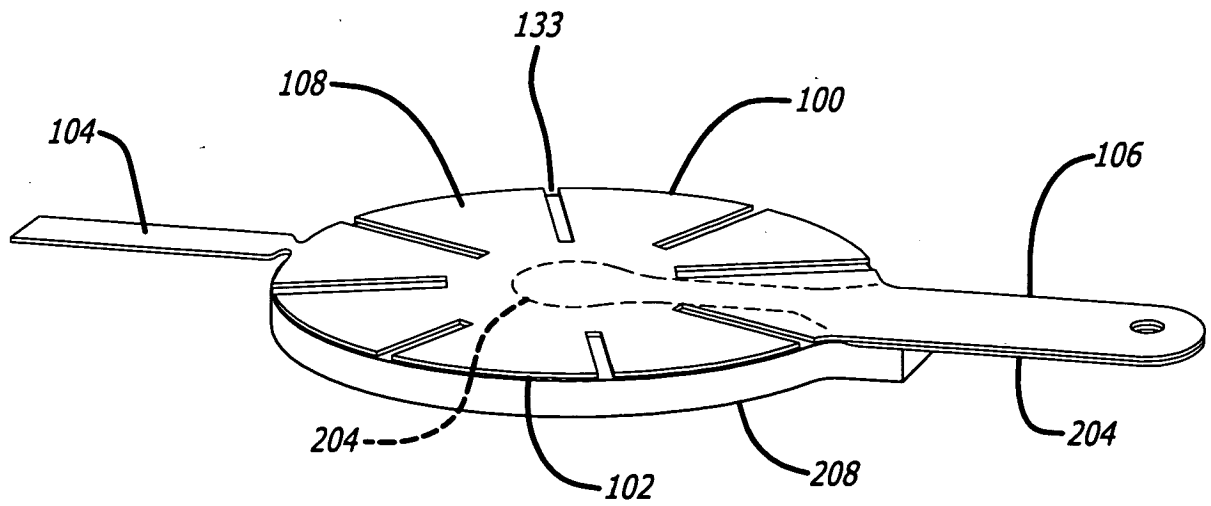


图 6C

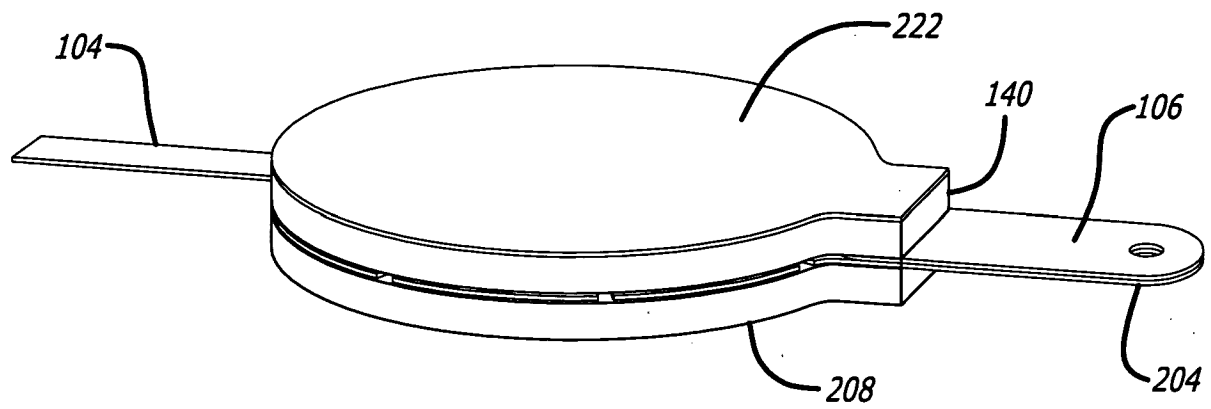


图 6D

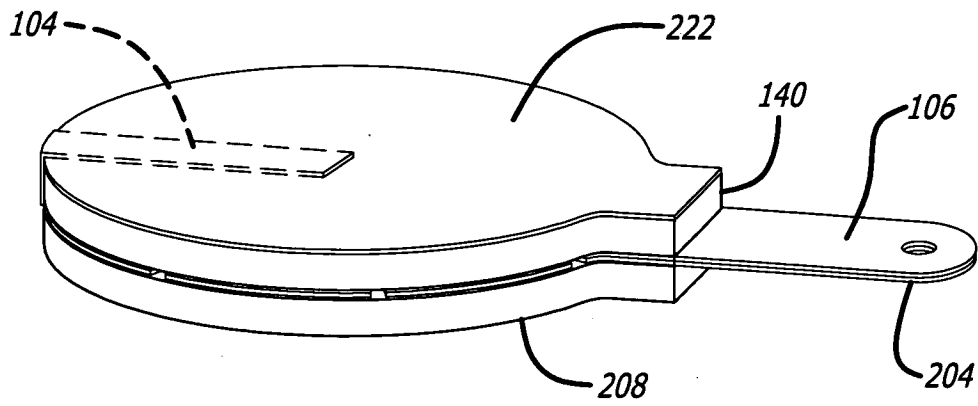


图 6E

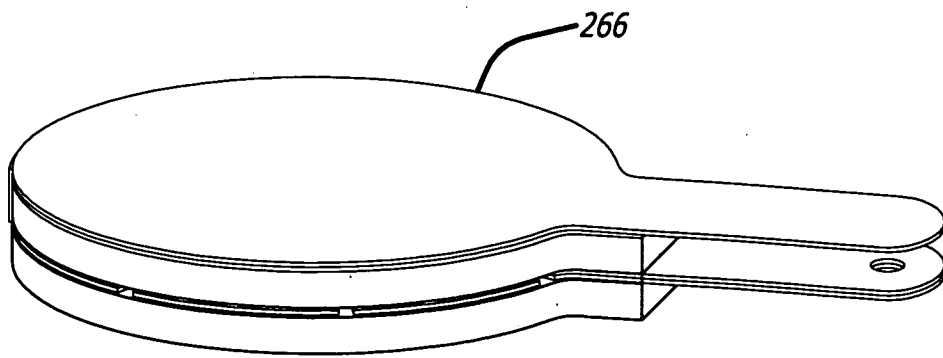


图 6F

专利名称(译)	柔性深部组织温度测量装置		
公开(公告)号	CN102498375B	公开(公告)日	2013-11-20
申请号	CN201080038223.7	申请日	2010-08-06
[标]申请(专利权)人(译)	亚利桑特保健公司		
申请(专利权)人(译)	亚利桑特保健公司		
当前申请(专利权)人(译)	亚利桑特保健公司		
[标]发明人	MT彼拜里奇 CT爵 JI卡普兰 BJ马森 PJ西尔伯沙茨 AP范杜伦		
发明人	M·T·彼拜里奇 C·T·爵 J·I·卡普兰 B·J·马森 P·J·西尔伯沙茨 A·P·范杜伦		
IPC分类号	G01K1/16 G01K13/00 A61B5/00		
CPC分类号	G01K13/002 A61B5/01 G01K1/165 A61B2562/12 Y10T29/49117		
代理人(译)	王茂华		
优先权	12/584108 2009-08-31 US		
其他公开文献	CN102498375A		
外部链接	Espacenet SIPO		

摘要(译)

本发明涉及一种用于零热通量深部组织温度测量的柔性装置，尤其涉及一次性温度测量装置。该装置由具有多个相连部分的柔性衬底组成。电路布置在衬底的一侧上。电路包括分别被布置在第一和第二衬底部分上的第一和第二热传感器。加热器布线布置在具有第一热传感器的第一衬底部分上。第一和第二部分被折叠在一起，从而将第一和第二热传感器定位在其之间，并且被布置在折叠在一起的第一和第二部分之间的柔性绝缘体保持第一和第二热传感器为间隔开的关系。

