



(12) 发明专利

(10) 授权公告号 CN 102098974 B

(45) 授权公告日 2014. 05. 28

(21) 申请号 200980125027. 0

A61B 18/00(2006. 01)

(22) 申请日 2009. 05. 13

(56) 对比文件

(30) 优先权数据

12/152, 473 2008. 05. 14 US

W0 2007/0151139 A2, 2007. 02. 08, 说明书第 10 页第 3 段, 第 15 页第 19-22 行, 附图 1.

(85) PCT国际申请进入国家阶段日

2010. 12. 30

US 6039743 A, 2000. 03. 21, 说明书的第 4 栏第 33-37 行, 附图 1.

(86) PCT国际申请的申请数据

PCT/IB2009/051967 2009. 05. 13

W0 02/19898 A2, 2002. 03. 14, 全文.

W0 2007/0151139 A2, 2007. 02. 08, 说明书第 10 页第 3 段, 第 15 页第 19-22 行, 附图 1.

(87) PCT国际申请的公布数据

W02009/138957 EN 2009. 11. 19

审查员 李澍歆

(73) 专利权人 恩杜森斯公司

地址 瑞士梅兰

(72) 发明人 G·利奥 N·埃比 Y·万宁科夫

(74) 专利代理机构 中国国际贸易促进委员会专

利商标事务所 11038

代理人 白皎

(51) Int. Cl.

A61B 19/00(2006. 01)

A61B 5/00(2006. 01)

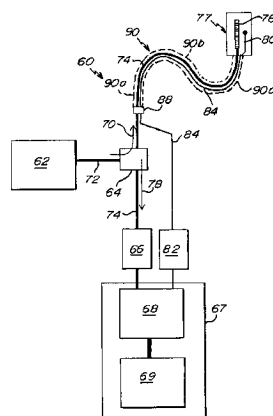
权利要求书3页 说明书14页 附图11页

(54) 发明名称

温度补偿应变感测导管

(57) 摘要

一种应变感测组件 (60), 执行热管理和 / 或温度测量方法, 以充分减小和补偿导管 (90) 的远端的光纤应变传感器 (76) 中的温度变化。在一个实施例中, 导管的远端 (90c) 包括诸如消融头的端部执行器 (77), 所述端部执行器引起邻近导管的远端的明显热温度变化。在一个实施例中, 多个温度传感器用于精确确定多个光纤应变传感器中的每一个。在其它实施例中, 可以通过执行充分减小单一温度传感器与多个光纤应变传感器之间的温差的热管理方法利用单一温度传感器。



1. 一种用于医疗过程中的导管,包括:

挠性伸长主体,该挠性伸长主体适于在所述医疗过程期间被引入患者体内并且包括端部执行器,所述端部执行器包括应变感测组件,所述应变感测组件包括:

可变形主体;

多个光纤应变传感器,所述多个光纤应变传感器可操作地联接到所述可变形主体;以及

多个温度传感器,所述多个温度传感器邻近所述多个光纤应变传感器,以确定所述多个光纤应变传感器的温度,

其中,所述导管还包括围绕所述可变形主体的一部分的套筒,所述多个光纤应变传感器和所述多个温度传感器可操作地联接到所述可变形主体的所述部分,在所述套筒和所述可变形主体之间限定环形间隙。

2. 根据权利要求 1 所述的导管,其中,所述多个温度传感器在数量上等于或大于所述多个光纤应变传感器。

3. 根据权利要求 2 所述的导管,其中,所述多个温度传感器中的每一个温度传感器距离所述多个光纤应变传感器中的相应光纤应变传感器比距离所述多个光纤应变传感器中的其它光纤应变传感器明显更近。

4. 根据权利要求 1 所述的导管,还包括布置在所述环形间隙中的固体隔热材料。

5. 根据权利要求 1 所述的导管,其中,所述套筒包括结构元件,所述结构元件抵抗缘自外部压力增加的径向收缩,而不会明显地限制所述可变形主体的弯曲或轴向压缩。

6. 根据权利要求 5 所述的导管,其中,所述结构元件包括螺旋线圈。

7. 根据权利要求 1 所述的导管,其中,所述光纤应变传感器是纤维布拉格光栅传感器。

8. 根据权利要求 1 所述的导管,其中,所述温度传感器是热电偶。

9. 根据权利要求 1 所述的导管,其中,所述可变形主体包括液晶聚合材料。

10. 根据权利要求 1 所述的导管,还包括:

可操作地联接到所述可变形主体的远端的消融头,所述消融头具有底表面,所述底表面与所述可变形主体分离以在所述底表面与所述可变形主体之间限定轴向间隙,

其中,所述可变形主体包括终止于所述轴向间隙用于容纳灌注流的灌注通道,所述灌注流冷却所述消融头的所述底表面。

11. 一种用于导管的端部执行器,包括:

可变形主体;

多个光纤应变传感器,所述多个光纤应变传感器可操作地联接到所述可变形主体;

温度传感器,温度传感器邻近所述多个光纤应变传感器,以确定所述多个光纤应变传感器的温度;

套筒,该套筒围绕所述可变形主体的一部分,所述多个光纤应变传感器和所述温度传感器可操作地联接到由所述套筒围绕的所述可变形主体的所述部分,在所述套筒和所述可变形主体之间限定环形间隙,所述套筒包括结构元件,所述结构元件抵抗缘自外部压力增加的径向收缩,而不会明显地限制所述可变形主体的弯曲或轴向压缩;以及

包括固体材料的隔热件,布置在所述环形间隙中。

12. 根据权利要求 11 所述的端部执行器,还包括:

可操作地联接到所述可变形主体的远侧端部的消融头,所述消融头具有底表面,所述底表面与所述可变形主体分离,以在所述底表面与所述可变形主体之间限定轴向间隙,

其中所述可变形主体包括终止于所述轴向间隙用于容纳灌注流的灌注通道,所述灌注流冷却所述消融头的所述底表面。

13. 一种应变感测系统,包括:

用于导管的端部执行器的应变感测组件,所述应变感测组件包括多个光纤应变传感器和邻近所述多个光纤应变传感器的多个温度传感器;

电磁源,该电磁源与所述多个光纤应变传感器可操作地联接,以用于将电磁辐射传输到所述多个光纤应变传感器;

至少一个接收器,所述至少一个接收器与所述多个光纤应变传感器可操作地联接,以用于接收所述电磁辐射的返回部分,所述返回部分由所述多个光纤应变传感器返回;

至少一个信号调节器,所述至少一个信号调节器与所述多个温度传感器可操作地联接,以用于测量所述多个光纤应变传感器附近的温度;

微处理器,所述微处理器与所述接收器和所述信号调节器可操作地联接;以及

数字存储器,所述数字存储器与所述微处理器可操作地联接,所述微处理器配置成执行以下步骤:

确定多个公称应变,所述多个光纤应变传感器各有一个公称应变,所述多个公称应变从所述电磁辐射的返回部分推知;

确定多个热偏差分量,所述多个公称应变各有一个热偏差分量,所述多个热偏差分量从所述多个光纤应变传感器附近的所述温度而推知;以及

基于所述多个光纤应变传感器中的每一个的所述公称应变和所述热偏差分量而推知所述多个光纤应变传感器中的每一个光纤应变传感器的弹性应变。

14. 根据权利要求 13 所述的应变感测系统,其中,所述多个光纤应变传感器中的每一个是纤维布拉格光栅。

15. 根据权利要求 13 所述的应变感测系统,其中,所述电磁源是激光器。

16. 根据权利要求 13 所述的应变感测系统,其中,所述多个温度传感器中的每一个是热电偶。

17. 一种用于确定施加于导管的远端的力的方法,包括:

提供应变感测组件,所述应变感测组件包括多个光纤应变传感器和邻近所述多个光纤应变传感器的多个温度传感器;

获得多个温度测量值,所述多个温度传感器各有一个温度测量值;

推知多个光纤应变传感器温度,所述多个光纤应变传感器各有一个光纤应变传感器温度,所述多个光纤应变传感器温度从所述多个温度测量值推知;

获得多个公称应变测量值,所述多个光纤应变传感器各有一个公称应变测量值;

推知多个热偏差分量,所述多个光纤应变传感器各有一个热偏差分量,所述多个热偏差分量从所述多个光纤应变传感器温度推知;

从所述多个公称应变测量值和所述多个热偏差分量推知多个弹性应变,所述多个光纤应变传感器各有一个弹性应变;以及

从所述多个弹性应变确定施加于所述导管的所述远端的所述力的大小和方向。

18. 根据权利要求 17 所述的方法,其中,隐含地执行推知所述多个热偏差分量的步骤。

19. 根据权利要求 17 所述的方法,其中,在提供所述应变感测组件的步骤中提供的所述光纤应变传感器包括纤维布拉格光栅。

20. 根据权利要求 17 所述的方法,其中,在提供所述应变感测组件的步骤中提供的所述多个光纤应变传感器包括三个光纤应变传感器。

21. 一种用于确定施加于导管的远端的力的方法,包括:

提供应变感测组件,该应变感测组件包括三个光纤应变传感器和邻近所述三个光纤应变传感器的多个温度传感器;

获得多个温度测量值,所述多个温度传感器各有一个温度测量值;

推知三个光纤应变传感器温度,所述三个光纤应变传感器各有一个光纤应变传感器温度,所述三个光纤应变传感器温度从所述多个温度测量值推知;

获得三个公称应变测量值,所述三个光纤应变传感器各有一个公称应变测量值;

用于从所述三个光纤应变传感器温度和所述三个公称应变测量值确定三个弹性应变的步骤,所述三个光纤应变传感器各有一个弹性应变;以及

用于从所述三个弹性应变确定施加于所述导管的所述远端的所述力的大小和方向的步骤。

22. 根据权利要求 21 所述的方法,其中,在提供所述应变感测组件的步骤中提供的所述光纤应变传感器包括纤维布拉格光栅。

温度补偿应变感测导管

技术领域

[0001] 本申请总体上涉及能够确定在导管的远端施加的力的外科导管。更具体地，本申请涉及利用光纤应变传感器的温度补偿应变感测导管。

背景技术

[0002] 已发现利用光基、光纤应变传感器来确定作用于端部执行器的远侧末端的力的导管系统近年来有助于用基于导管的诊断和治疗系统探查和治疗各种器官或血管。这样的光基系统可以被配置为使得它们不会影响到电磁辐射环境并且不会受到电磁辐射环境影响。

[0003] 在 Bosseiman 的美国专利 No. 6, 470, 205 中描述了这样的一种光基导管系统，该专利描述了一种用于执行手术的机器人系统，所述机器人系统包括由铰接接头联接的一系列刚性连杆。多个布拉格 (Bragg) 光栅布置在铰接接头处使得例如通过使用干涉仪测量由布拉格光栅反射的光的波长的变化光学地确定每个接头的弯曲角。

[0004] 由比利时鲁汶大学出版的、J. Peirs 等人的标题为“微创机器人手术期间的力反馈的光学力传感器的设计”的论文中描述了一种用于在机器人手术系统中生成力反馈系统的三轴力传感器。该装置包括将光引导到邻近该装置的远尖端布置的镜像表面上的多个光纤。从镜像表面反射的光的强度被测量并且可以与对远尖端施加预定的挠曲量所需的力关联。该论文描述了一种挠性和紧凑结构，该结构可以用于响应于使该结构变形的接触力产生光强度的变化。

[0005] Leo 等人 (Leo) 的国际公告 No. W02007/015139 公开了一种用于解析施加到导管的远端的力向量 (大小和方向) 的设备和方法。Leo 公开了在导管中使用光纤应变元件而不增加导管的轮廓并且基本免于电磁干扰。

[0006] 通常，光纤应变传感器对温度的变化敏感。例如，纤维布拉格光栅 (FBG) 传感器包括在其上形成或蚀刻有均匀间隔光栅的光纤。传播通过光纤的光在窄波长带宽上由光栅反射。根据衍射理论反射光的带宽与光栅的间隔相关。间隔不仅由 FBG 受到的弹性应变影响，而且由 FBG 相对于参考状态的热收缩和膨胀影响。温度变化也可以改变 FBG 的折射率，进一步影响由光栅反射的波长带宽。

[0007] 通常对温度敏感的光纤应变传感器的另一个例子是法布里 - 珀罗 (Fabry-Perot) 应变传感器。法布里 - 珀罗应变传感器包括在传输纤维的端部与反射器之间的间隙。传输纤维常常被设置为部分反射。进入间隙的光在反射器与部分反射传输纤维之间相互反射。根据由相互反射导致的干涉理论调制由法布里 - 珀罗应变传感器返回的信号。调制与间隙的尺寸相关。间隙不仅受到限定间隙的结构的弹性应变影响，而且受到所述结构相对于参考状态的热收缩和膨胀影响。

[0008] 尽管光纤应变传感器可以为某些类型的导管程序带来益处，但是在靠近导管的远端有温度变化的情况下这样的应变传感器的使用可能会受到不利影响。需要一种利用光纤应变传感器充分补偿应变感测导管的热状态的变化了的设备和方法。

发明内容

[0009] 本发明的各种实施例包括一种应变感测组件，其利用基于聚合物的主体并且执行热管理和 / 或温度测量方法以充分减小和补偿光纤应变传感器中的温度变化。

[0010] 根据本发明的各种方面的热管理方法可以包括减小端部执行器（例如消融头）的高温部件与光纤应变传感器之间的轴向传导。根据本发明的其它方面的热管理方法可以包括将光纤应变传感器闭路联接到可控温度散热器，例如灌注流。根据本发明的一些实施例的又一种热管理方法可以通过应变感测组件的壁使光纤应变传感器与径向加热或冷却隔离。

[0011] 各种实施例的温度测量方法可以包括测量光纤应变传感器的代表温度。这样的方法可以适合于这样的应用或配置，其中光纤应变传感器的热管理在应变感测组件的主体上的指定轴向位置产生大致均匀的温度。在其它实施例中，多个温度传感器的使用可以充分表征应变感测组件的热分布，提供每个光纤应变传感器的代表温度。

[0012] 以前尝试过补偿光纤应变传感器的温度变化。例如，授予 Leo 等人 (Leo) 并且转让给本申请的受让人的美国专利申请公告 No. 2007/0060847 描述了一种用于测量多个光纤应变传感器的代表温度并且施加校正以相对于参考或校准状态补偿温度变化的影响的方法。Leo 也公开了用于光纤应变传感器与灌注流之间的低热阻的金属流动管道的使用，光纤应变传感器安装到所述金属流动管道。

[0013] 然而，发现金属流动管道存在灵敏性问题。已发现被设计为提供弯曲和压缩力的所需灵敏性的金属管道的壁厚度太脆而不能用于可靠操作。而发现将壁厚度增加到机械可靠的尺寸会带来太大的刚性并且由于灵敏性的损失而使该组件不可操作。

[0014] 解决灵敏性 / 可靠性难题的一种可能方式是利用一种材料，该材料具有比金属更低的强度使得用较厚壁实现弯曲和压缩力的所需灵敏性。返回基于聚合物的主体，现有设计的特征在于几乎全径的外壁，并且光纤传感器安装在外周边处或附近，同时提供弯曲和轴向压缩力的所需灵敏性。

[0015] 然而，在对具有较厚壁的基于聚合物的主体施加温度校正时，发现典型的温度补偿方法在某些情况下不足。聚合物具有比金属显著更低的热导率，这与较厚壁温度耦合，减小了光纤应变传感器与灌注流之间的热耦合。因此，在端部执行器生成并且消散大量热能的情况下，例如在消融应用中，应变感测组件的温度变化即使在指定轴向位置也并不总是一致。在这样的情况下，一个光纤应变传感器的温度升高可以与另一个光纤应变传感器的温度升高明显不同。因此，代表温度可能不精确地表示系统中所有光纤应变传感器的温度。

[0016] 通过利用本发明的各个方面中的一个或多个，可以克服现有技术的缺陷。

[0017] 在结构上，本发明的一个实施例包括一种挠性伸长主体，其适于在医疗过程期间被引入患者体内并且包括端部执行器，所述端部执行器包括应变感测组件，所述应变感测组件包括可变形主体，可操作地联接到所述可变形主体的多个光纤应变传感器，和邻近所述多个光纤应变传感器以确定所述多个光纤应变传感器的温度的多个温度传感器。在一个实施例中，所述可变形主体由液晶聚合材料制造。所述多个温度传感器在数量上可以等于或大于所述多个光纤应变传感器。在一个实施例中，所述多个温度传感器中的每一个距离所述多个光纤应变传感器中的相应光纤应变传感器比距离所述多个光纤应变传感器中的其它光纤应变传感器明显更近。

[0018] 套筒可以围绕所述可变形主体的一部分,所述多个光纤应变传感器和所述多个温度传感器可操作地联接到由所述套筒部分围绕的所述可变形主体的所述部分,所述套筒和所述可变形主体在其间限定环形间隙。包括固体隔热材料的隔热件可以布置在所述环形间隙中。所述套筒可以包括结构元件,例如螺旋线圈,所述结构元件抵抗来自外部压力增加的径向收缩,而且不明显限制所述可变形主体的弯曲或轴向压缩。所述光纤应变传感器例如可以是纤维布拉格光栅传感器或法布里-珀罗传感器。所述温度传感器可以是热电偶。

[0019] 某些实施例可以包括可操作地联接到所述可变形主体的远端的消融头,所述消融头具有底表面,所述底表面与所述可变形主体分离以在其间限定轴向间隙。所述可变形主体还可以包括终止于所述轴向间隙用于容纳灌注流的灌注通道,所述灌注流冷却所述消融头的所述底表面。

[0020] 在另一个实施例中,公开了一种用于导管的端部执行器,包括可变形主体,可操作地联接到所述可变形主体的多个光纤应变传感器,和邻近所述多个光纤应变传感器以确定所述多个光纤应变传感器的温度的温度传感器。套筒可以围绕所述可变形主体的一部分,所述多个光纤应变传感器和所述温度传感器可操作地联接到由所述套筒围绕的所述可变形主体的所述部分。在一个实施例中,所述套筒和所述可变形主体在其间限定环形间隙。所述套筒可以包括结构元件,所述结构元件抵抗来自外部压力增加的径向收缩,而且不明显限制所述可变形主体的弯曲或轴向压缩。包括固体材料的隔热件可以布置在所述环形间隙中。所述端部执行器还可以包括可操作地联接到所述可变形主体的远侧末端的消融头,所述消融头具有底表面,所述底表面与所述可变形主体分离以在其间限定轴向间隙。所述可变形主体可以包括终止于所述轴向间隙用于容纳灌注流的灌注通道,所述灌注流冷却所述消融头的所述底表面。

[0021] 在本发明的另一个实施例中,公开了一种应变感测系统,其包括用于导管的端部执行器的应变感测组件,所述应变感测组件包括多个光纤应变传感器和邻近所述多个光纤应变传感器的多个温度传感器。电磁源可以与所述多个光纤应变传感器可操作地联接以用于将电磁辐射传输到所述多个光纤应变传感器。在该实施例中,至少一个接收器与所述多个光纤应变传感器可操作地联接以用于接收所述电磁辐射的返回部分,所述返回部分由所述多个光纤应变传感器返回。而且,在该实施例中至少一个信号调节器与所述多个温度传感器可操作地联接以用于测量所述多个光纤应变传感器附近的温度。微处理器可以与所述接收器和所述信号调节器可操作地联接,并且数字存储器与所述微处理器可操作地联接,所述数字存储器包含由所述微处理器执行的指令。

[0022] 可执行指令可以包括确定多个公称应变,所述多个光纤传感器各有一个公称应变,所述多个公称应变从电磁辐射的返回部分推知;确定多个热偏差分量,所述多个公称应变各有一个热偏差分量,所述多个热偏差分量从所述多个光纤应变传感器附近的温度推知;和基于所述多个光纤传感器的每一个的公称应变和热偏差分量推知所述多个光纤传感器的每一个的弹性应变。激光器可以用作电磁源。

[0023] 也公开了一种用于确定施加于导管的远端的力的方法。通常,提供应变感测组件,其包括多个光纤应变传感器和邻近所述多个光纤应变传感器的多个温度传感器。可以获得多个温度测量值,所述多个温度传感器各有一个温度测量值。可以从其推知所述多个光纤应变传感器温度,所述多个光纤应变传感器各有一个光纤应变传感器温度,所述多个温度

从所述多个温度测量值推知。也可以获得多个公称应变测量值,所述多个光纤应变传感器各有一个公称应变测量值。可以推知多个热偏差分量,所述多个光纤应变传感器各有一个热偏差分量,所述多个热偏差分量从所述多个光纤应变传感器温度推知。可以从所述多个公称应变测量值和所述多个热偏差分量推知多个弹性应变,所述多个光纤应变传感器各有一个弹性应变。可以从所述弹性应变推知施加于所述导管的远端的力的大小和方向。可以隐含地或明确地执行推知所述多个热偏差分量。

附图说明

- [0024] 图 1 是可操作地联接到消融头的应变感测组件的透视图；
- [0025] 图 1A 是图 1 的应变感测组件的截面图；
- [0026] 图 1B 是图 1 的应变感测组件的剖面图；
- [0027] 图 2 是消融操作期间未补偿应变感测组件的解析力的偏差的图形；
- [0028] 图 3 是应变感测组件主体上的温度传感器的输出的图形,温度传感器处于共同轴向位置并且围绕应变感测组件的主体的周边以均匀间隔布置；
- [0029] 图 4 是本发明的一个实施例中的温度补偿应变感测组件；
- [0030] 图 5 是本发明的一个实施例中的温度补偿应变感测组件的透视图；
- [0031] 图 6 和 7 是图 5 的温度补偿应变感测组件的截面图；
- [0032] 图 8 是图 6 的截面图的部分放大图；
- [0033] 图 9 是部分组装的图 5 的温度补偿应变感测组件的透视图；
- [0034] 图 10 是图 9 的部分组件的放大图；
- [0035] 图 11 是本发明的一个实施例中的温度补偿应变感测组件的部分组件的透视图；
- [0036] 图 12 是图 11 的部分组件的截面图；
- [0037] 图 13 是多个图形,显示了本发明的一个实施例中使用纤维布拉格光栅的温度补偿应变感测组件的温度变化、波长变化和解析力；以及
- [0038] 图 14 和 15 是多个图形,显示了本发明的一个实施例中的校准方法。

具体实施方式

[0039] 参考图 1、1A 和 1B,显示了应变感测组件 20,其包括具有感测部分 24 和轴环部分 26 的可变形主体 22,所述可变形主体限定中心轴线 23。应变感测组件 20 的感测部分 24 的特征还在于包括具有外表面 29 的柄 28,所述外表面由套筒 30 覆盖。均通过光纤 33 提供光源的三个纤维布拉格光栅 32 可操作地联接到柄 28。在所实施实施例中,轴环部分 26 可操作地联接到消融头 34。灌注通道 36 通过柄 28 和消融头 34,经由多个蒸腾通道 37 终止于消融头 34 的外部。

[0040] 在该实施例中,应变感测组件 20 的特征在于具有柄半径 38,该柄半径大约为灌注通道 36 的半径 40 的 3.5 倍。纤维布拉格光栅 32 安装在柄 28 的外表面 29 上的三个凹槽 42 中。纤维布拉格光栅 32 由此位于离中心轴线 23 的感测半径 44 处,所述中心轴线邻近套筒 30 的内部。

[0041] 参考图 2,显示了由应变感测组件 20 产生的典型未校正零应变指示 46 的图形。图形 46 表示以力的当量克为单位的解析力纵坐标 48 与以秒为单位的时间横坐标 49 的曲线

关系。在围绕消融操作 52 的时帧期间的解析轴向力 50 和解析横向力 51 在图形 46 上被表示。在消融头 34 和可变形主体 22 不与外部主体接触的情况下进行消融操作 52 ;因此,在消融操作 52 期间应变感测组件 20 受到的实际力为零。

[0042] 未进行零校正的力指示 46 示出了消融操作 52 期间解析轴向力 50 指示中的负漂移(即,隐含的张力负荷),而解析横向力 51 保持基本恒定。解析轴向力 50 的漂移是由于消融操作 52 期间纤维布拉格光栅 32 的温度增加的影响(例如,热膨胀和折射率的变化)。

[0043] 图 2 的解析横向力 51 的基本一致性表示所有三个纤维布拉格光栅 32 增长相等的量(即,指示力几乎是纯张力),表明纤维布拉格光栅 32 的加热是基本均匀的。然而,纤维布拉格光栅 32 的均匀加热并不总是被实现。

[0044] 参考图 3,显示了并未受到均匀加热的应变感测组件/消融头端部执行器的时间与温度迹线 53 的关系曲线。时间与温度迹线 53 的关系曲线表示温度纵坐标 54 与时间横坐标 55 的关系曲线,带有围绕和包括消融间期 59 的时帧期间的第一温度迹线 56、第二温度迹线 57 和第三温度迹线 58 的迹线。

[0045] 生成时间与温度迹线 53 的关系曲线的特定应变感测组件(未显示)包括可操作地与其联接的、生成三个温度迹线 56、57 和 58 的三个温度传感器,每个温度传感器在相同轴向位置居中并且彼此旋转地等距间隔(即,间隔开 120°)。

[0046] 在该情况下,第二温度迹线 57 指示应变感测组件的一部分比温度迹线 56 或 58 冷大约 1.5°C,时间与温度迹线 53 的关系曲线说明了在消融间期 59 期间应变感测组件未被均匀加热。对于某些应变感测组件由温度不定性产生的误差可以为大约 10 克 /K。因此第二温度迹线 57 的温差可以转变为大约 15 解析力的当量克的误差。

[0047] 应变感测组件的非均匀加热可以由若干因素导致,包括灌注介质的流速、从诸如消融头的高温源的传导路径的不均匀性和可以导致不均匀径向热传导的外部影响。所以,对于应变感测组件的某些配置,已发现不能依赖于光纤应变传感器的均匀加热的假设。

[0048] 参考图 4,在本发明的一个实施例中显示了应变感测系统 60 的一个实施例。应变感测系统 60 可以包括电磁源 62、联接器 64、接收器 66、与微处理器可操作联接的操作者控制台 67 和数字存储器 69。电磁源 62 可以生成电磁辐射的传输分量 70,例如激光器或宽带光源。

[0049] 诸如光纤电缆的传输线路 72 将传输分量 70 运载到联接器 64,所述联接器通过传输/接收线路 74 将传输辐射 70 引导到光纤应变传感器 76。传输分量 70 可以被传输到位于端部执行器 77 内的光纤应变传感器 76。进入光纤应变传感器 76 的传输辐射 70 的返回部分 78 通过传输/接收线路 74 返回到接收器 66。

[0050] 应变感测系统 60 也可以包括邻近端部执行器 77 中的光纤应变传感器 76 定位的温度传感器 80。温度传感器 80 可以经由信号电缆 84 与信号调节器 82 可操作地联接。信号调节器 82 可以与微处理器 68 可操作地联接。

[0051] 传输/接收线路 74 和信号电缆 84 可以通过连接器 88 被联接,如图 4 中所示。

[0052] 尽管仅仅显示了一个光纤应变传感器 76,但是例如可以通过并行处理路径或通过多路复用布置利用多个光纤应变传感器和温度传感器(未显示)。

[0053] 传输/接收线路 74 可以通过挠性、伸长导管组件 90 与光纤应变传感器 76 可操作地联接。在一个实施例中,导管组件 90 包括近侧部分 90a、中间部分 90b 和远侧部分 90c。

远侧部分 90c 可以包括包含光纤应变传感器 76 的端部执行器 77。取决于应用, 导管组件 90 可以是中空构造 (即, 具有一个或更多个内腔) 或者是非中空构造 (即, 无内腔)。

[0054] 应变感测系统 60 可以在 10Hz 到 1kHz 的范围内的典型和非限定频率询问光纤应变传感器 76。接收器 66 操纵和 / 或将输入返回部分 78 转换为数字信号供微处理器 68 处理。可以从商业上可获得的各种接收设备选择接收器 66。例如, 适合于法布里 - 珀罗光纤应变传感器的接收器是由加拿大魁北克省魁北克市的 FISO Technologies 公司生产的 FPI-HR 信号调节模块。适合于纤维布拉格光栅应变传感器的接收器是由美国乔治亚州拉特兰大市的 Micron Optics 公司生产的 Model SM 125 光学感测询问器。

[0055] 在一个实施例中, 光纤应变传感器 76 是纤维布拉格光栅 (FBG) 并且返回部分 78 是从光栅反射的辐射的窄波长带。温度传感器 80 可以包括大小合适并且在感兴趣的温度范围内灵敏的任何传感器, 例如热敏电阻器、电阻温度计或热电偶。

[0056] 参考图 5-10, 在本发明的一个实施例中显示了可以用作图 4 的端部执行器 77 的温度补偿应变感测组件 100。温度补偿应变感测组件 100 可以具有总直径 102 并且被显示为融入操作环境 106 中。温度补偿应变感测组件 100 包括可变形主体 110, 所述可变形主体具有外表面 112 并且限定中心轴线 114。在所示实施例中, 温度补偿应变感测组件 100 包括可操作地联接到可变形主体 110 的消融头 116 以及外部套筒电极 118a、118b 和 118c。外力向量 F 被显示为施加到消融头 116。在可变形主体 110 的底部显示了双坐标系 (即笛卡尔坐标系 $x-y-z$ 和圆柱坐标系 $r-\theta-z$)。

[0057] 可变形主体 110 可以包括轴环部分 122、具有颈半径 126 的颈部 124、径向隔开结构 128 和围绕颈部 124 的外套筒 130。外套筒 130 可以桥接在径向隔开结构 128 与轴环部分 122 之间并且与颈部 124 协作以限定环形间隙 132。环形间隙 132 可以包括隔热件 134。

[0058] 灌注通道 140 可以被限定为通过可变形主体 110 和消融头 116, 并且可以终止于形成于消融头 116 中的灌注出口 142。灌注管 144 可以与灌注通道 140 可操作地联接以用于为灌注通道 140 提供灌注流体 145。可以在可变形主体 110 与消融头 116 的底表面 148 之间限定轴向间隙 146。

[0059] 应当注意, 相对于图 1A 的应变感测组件 20, 颈半径 126 更小并且灌注通道 140 具有更小直径, 限定可变形主体 110 的局部壁厚度 150。在该实施例中, 代表性的壁厚度 150 为大约 200-300 微米; 然而, 对于所有实施例该壁厚度可以不是代表性的或限定性的。

[0060] 多个光纤应变传感器 152 可以可操作地联接到可变形主体 110。一个或多个温度传感器 154 也可以可操作地联接到可变形主体 110。在一个实施例 (被显示) 中, 温度传感器 154 的数量等于光纤应变传感器 152 的数量, 每个温度传感器 154 用于相应的光纤应变传感器 152, 温度传感器 154 的敏感部分紧邻相应的光纤应变传感器 152 安装。沟道 156 可以限定于可变形主体 110 的外表面 112 和与其联接的传感器 152、152 上。光纤应变传感器 152 和温度传感器 (一个或多个) 154 的敏感部分可以相对于可变形主体 110 的近端 162 在相同轴向位置 160 基本居中。

[0061] 参考图 11 和 12, 在本发明的一个实施例中显示了径向增强温度补偿应变感测组件 180。在所示实施例中, 螺旋线圈 182 布置在外套筒 130 内部。备选地, 螺旋线圈 182 可以嵌入外套筒 130 内。环形间隙 183 可以限定于外套筒 130 或螺旋线圈 182 与可变形主体 110 之间。包括固体材料的隔热材料 184 可以布置在环形间隙 183 中。

[0062] 外套筒 130 可以由诸如聚醚嵌段酰胺（以商标 PEBAX 销售，该商标是法国科伦布市 Arkema France 公司的注册商标）的热塑弹性体。隔热材料 184 可以包括围绕可变形主体 110 在环形间隙 183 内卷绕的聚酰胺或聚酯片状材料。

[0063] 在功能上，螺旋线圈 182 可以提供径向刚性，同时顺应施加于端部执行器的远侧部分的轴向和侧向力。当端部执行器被插入身体或器官中时受到附加外部压力时，螺旋线圈 182 的径向刚性可以保持环形间隙 183 的尺寸。通过保持环形间隙 183 的尺寸，环形间隙 183 和可以布置在其中的任何隔热材料基本保持它的隔热性质。同时，螺旋线圈 182 对轴向和弯曲力的顺应性允许可变形主体 118 在没有明显干扰的情况下挠曲和压缩。

[0064] 所述实施例也包括形成于可变形主体 110（图 10）中以适合电导线 188 和消融头温度传感器 190 通过的 V 形凹槽 186。电导线 188 和消融头温度传感器 190 可以分别通过轴环部分 122 中的通路 194 和 196 引导，并且可操作地联接到消融头 116。通路 194 和 196 可以填充有合适的填充物，例如防止存在于轴向间隙 146 中的灌注流体 145 进入环形间隙 132。

[0065] 通常，可变形主体 110 可以包括例如在 Leo 等人的美国专利申请公告 No. 2006/0200049 和 2007/0060847 中公开的聚合材料，例如液晶聚合物（LCP）或聚醚醚酮（PEEK），上述两个专利被转让给本申请的受让人，并且上述两个专利的公开内容全文被引用于此作为参考，可以包括在本文中的明确定义除外。沟道 156 可以帮助传感器 152、154 的敏感部分的精确定位。光纤应变传感器 152 可以包括纤维布拉格光栅（FBG）传感器或法布里-珀罗传感器。

[0066] 在一个实施例中可以使用胶水 162 实现光纤应变传感器 152 和 / 或温度传感器（一个或多个）154 的操作联接。胶水 162 可以放置在沟道 156 中或光纤应变传感器 152 上并且光纤应变传感器 152 放置在沟道 156 中。在放置之后可以去除过量胶水。一些胶水可以允许将光纤应变传感器 152 放置在沟道 156 中，接着将胶水涂覆或涂在光纤应变传感器 152 上以将它固定到沟道 156。

[0067] 另一种粘结方法可以包括溶剂的使用，所述溶剂被设计为导致可变形主体 110 的材料熔化或流动，同时不影响光纤应变传感器 152 的材料。该溶剂可以被施加于包围沟道 156 的至少一部分的可变形主体 110 的区域或地带，在那里将安装光纤应变传感器 152，并且光纤应变传感器 152 放置在其中。备选地，光纤应变传感器 152 可以暂时保持就位可在可变形主体 110 的沟道 156 中并且该溶剂作为涂层被施加于两者之上。材料在沟道 156 之中和周围的流动可以导致可变形主体 110 和光纤应变传感器 152 的粘结。该溶剂可以由诸如冲洗或蒸发这样的方法去除以阻止熔化过程。

[0068] 尽管以上安装和粘结方法涉及包括沟道 156 的实施例，应当认识到可以在缺少沟道 156 的情况下利用相同过程。

[0069] 在尺寸上，各种参数的典型和非限定性范围包括大约 2.3mm 的总直径 102，大约 0.4-0.8mm 直径的灌注通道 140，和大约 200-300 微米的典型壁厚度 150。

[0070] 在功能上，相对于例如图 1 中所示的配置减小颈部 124 的颈半径 126 和 / 或减小灌注通道 140 的直径提供若干优点。对于灌注流体 145 的指定流速，更小直径的灌注通道 140 增加流体流的雷诺数，这可以增加灌注流体 145 与灌注通道 140 的边界之间的对流热传递系数，由此增强灌注流体 145 与光纤应变传感器 152 之间的总热传递。减小半径 126 也

可以提供材料的减小横截面,由此减小沿轴向方向 Z 通过颈部 124 的热传导以及消融头 116 与光纤应变传感器 152 之间的热耦合。颈部 124 的壁厚度 150 也可以适合于温度补偿应变感测组件 100 响应于力向量 F 的预期灵敏度(位移)。颈部 124 的减小颈半径 126 也可以相对于现有设计提供环形间隙 132 的增加厚度,由此增强操作环境 106 与光纤应变传感器 152 之间的热隔离。

[0071] 当沟道 156 存在时还可以减小灌注流体 145 与光纤应变传感器 154 之间的热传导路径。

[0072] 涌入灌注流体 145 的轴向间隙 146 可以主动冷却消融头 116 的底表面 148 并且减小底表面 148 与可变形主体 110 之间的轴向热传导。

[0073] 通过这些各种热管理方面,本发明的各种实施例可以导致光纤应变传感器 152 由灌注流体 145 的温度支配,消融头 116 和周围环境的影响是其次的。使灌注流体 145 支配光纤应变传感器 152 的热状态的优点在于在操作期间灌注流体 145 的温度以及灌注流体 145 与灌注通道 140 之间的对流耦合往往比消融头 116 的温度以及操作环境 106 与外套筒 130 之间的温度和对流耦合更稳定。

[0074] 在操作中,温度传感器(一个或多个)154 可以用于相对于校准或零状态补偿光纤应变传感器 152 的热膨胀/收缩。对于灌注流体 145 支配颈部 124 的温度的配置,颈部 124 的温度分布可以是基本均匀的或相对于轴向坐标 Z 是至少基本呈直线,在指定轴向位置(例如 160)可变形主体 110 的温度在切向上没有明显变化。在这样的情况下,单一温度传感器 154 可以足以实现温度补偿,尤其在光纤应变传感器 152 和温度传感器 154 被定位使得敏感部分关于相同轴向位置 160 居中的情况下。

[0075] 各种配置可能在操作期间相对于在指定轴向位置 Z(例如在轴向位置 160)的切线坐标 θ 产生非均匀温度,如上面参考图 3 所述。例如在结构和/或总尺寸要求不允许颈半径 126 相对于温度补偿应变感测组件 100 的总直径 102 显著减小的情况下可能存在这种情况。非均匀热分布也可能部分由于消融头 116 与可变形主体 110 之间的不均匀或非均匀热接触阻力而存在。在这样的情况下,多个温度传感器 154 可能是优选的。温度传感器 154 可以与光纤应变传感器 152 数量相同,并且每个温度传感器 154 可以位于一个位置,该位置离光纤应变传感器 152 中的相应一个比离任何其它光纤应变传感器 152 更近。照这样,每个光纤应变传感器 152 的温度与由相应温度传感器 154 产生的测量更接近。

[0076] 在一个实施例中,光纤应变传感器 152 可以包括长度为 L 并且在其上蚀刻光栅的纤维布拉格光栅(FBG)部分。当执行基准(零)测量时,在 FBG 部分在基准时间 r 处于基准温度 T_r 时,FBG 部分可以反射基准波长 λ_r 。在操作中,FBG 部分可以在相对于基准时间 r 的时间 t 反射波长 λ_t 。由于相对于在时间 r 的长度 L 的 FBG 部分的长度变化 ΔL ,波长 λ_t 可以不同于基准波长 λ_r 。长度变化 ΔL 可以由 FBG 部分上的应变、引起 FBG 部分的热膨胀的温度变化或它们的组合导致。公称应变(apparent strain) $\Delta L/L$ 因此可以被表达为

$$[0077] \quad \Delta L/L = C \cdot (\lambda_t - \lambda_r) = \epsilon + \alpha \cdot \Delta T \quad \text{方程 (1)}$$

$$[0078] \quad \text{其中 } \Delta T = T_t - T_r \quad \text{方程 (2)}$$

[0079] 并且 C 是 FBG 反射波长和应变之间的线性系数, ϵ 是施加于 FBG 部分的弹性应变, α 是 FBG 部分的热膨胀的等价系数,并且 ΔT 是在时间 t 的 FBG 部分的温度 T_t 与基准温

度 $\Delta L/L$ 之间的差。公称应变 $\Delta L/L$ 之所以这样命名是因为在不知道光纤传感器的温度和热行为的情况下,比率 $\Delta L/L$ 似乎是弹性应变的结果。

[0080] 通常,希望在数学上分离弹性应变 ε ,原因是它主要是由于施加于 FBG 部分的轴向力。分离弹性应变得到

$$[0081] \quad \varepsilon = \Delta L/L - \alpha \cdot \Delta T = C \cdot (\lambda_t - \lambda_r) - \alpha \cdot \Delta T \quad \text{方程 (3)}$$

[0082] 对于多个 FBG 部分,方程 (3) 可以被表达为

$$[0083] \quad \varepsilon_i = (\Delta L/L)_i - \alpha_i \cdot \Delta T_i = C \cdot (\lambda_t - \lambda_r) - \alpha_i \cdot \Delta T_i \quad \text{方程 (4)}$$

[0084] 其中下标 i 表示多个 FBG 部分中的一个。

[0085] 但是对于温度变化对光纤传感器的影响,公称应变 $\Delta L/L_i$ 等于弹性应变 ε_i 。因此,乘积 $\alpha_i \cdot \Delta T_i$ 可以被认为是相应公称应变 $\Delta L/L_i$ 的热偏差分量。

[0086] 热膨胀的等价系数 α 是受到许多因素影响的参数。在一些实施例中, α 主要受到可变形主体 110 的热膨胀系数 (CTE) 影响。光纤应变传感器 152 的 CTE 也可以是贡献因素,胶水 162 的 CTE 也是。这些部件的 CTE 的范围可以明显不同。例如,光纤应变传感器的 CTE 可以为大约 0.3 微米每开尔文 (μ/K),而由 LCP 构成的可变形主体的 CTE 可以具有 1-4 μ/K 的 CTE。在使用时,胶水 162 可以具有大约 60 μ/K 的 CTE。

[0087] 此外,光纤应变传感器 152 的折射率可能对温度变化敏感。一些光纤的折射率的灵敏度可以为大约 10 皮米每开尔文 (pm/K)。取决于温度补偿应变感测组件 100、180 的配置 (例如几何、各种材料的 CTE、折射率对温度的灵敏度),折射率变化的影响可能是明显的。例如,已知由于折射率变化产生的结果变化比 CTE 变化的影响大一个数量级。

[0088] 热膨胀的实际等价系数 α 通常受到组装的不完美和 / 或不可重复性影响。例如,光纤传感器的 α 可能受到用于实现粘结的胶水 162 的用量的微小差异影响。因此,在指定应变感测组件中的每个光纤应变传感器 152 通常由它自身独有的热膨胀等价系数 α 表征。

[0089] 所有这些热影响被考虑到热膨胀的等价系数 α 中。而且,参数的复杂性可以导致 α 是非线性的。因此,常常优选的是用实验确定热膨胀的等价系数 α ,例如通过校准,并且确定组件中的每个光纤应变传感器的热膨胀等价系数。

[0090] 方程 (4) 可以以矩阵的形式表达。例如假设温度补偿应变感测组件 100 具有三个 FBG 传感器 ($i = 1, 2, 3$)。相应矩阵表达式为

$$[0091] \quad \begin{bmatrix} \varepsilon(1,t) \\ \varepsilon(2,t) \\ \varepsilon(3,t) \end{bmatrix} = \begin{bmatrix} 1 & 0 & 0 & -\alpha_1 & 0 & 0 \\ 0 & 1 & 0 & 0 & -\alpha_2 & 0 \\ 0 & 0 & 1 & 0 & 0 & -\alpha_3 \end{bmatrix} \cdot \begin{bmatrix} \Delta L/L(1,t) \\ \Delta L/L(2,t) \\ \Delta L/L(3,t) \\ \Delta T(1,t) \\ \Delta T(2,t) \\ \Delta T(3,t) \end{bmatrix}$$

[0092] 方程 (5)

[0093] 或

$$[0094] \quad \begin{bmatrix} \varepsilon(1,t) \\ \varepsilon(2,t) \\ \varepsilon(3,t) \end{bmatrix} = \begin{bmatrix} C & 0 & 0 & -\alpha 1 & 0 & 0 \\ 0 & C & 0 & 0 & -\alpha 2 & 0 \\ 0 & 0 & C & 0 & 0 & -\alpha 3 \end{bmatrix} \cdot \begin{bmatrix} \lambda(1,t) \\ \lambda(2,t) \\ \lambda(3,t) \\ T(1,t) \\ T(2,t) \\ T(3,t) \end{bmatrix} - \begin{bmatrix} \lambda(1,r) \\ \lambda(2,r) \\ \lambda(3,r) \\ T(1,r) \\ T(2,r) \\ T(3,r) \end{bmatrix} \quad \text{方程 (6)}$$

[0095] 其中： $\varepsilon(i, t)$ = 在时间 t 的 FBG 部分 i 的弹性应变；

[0096] $\Delta L/L(i, t)$ = 在时间 t 的 FBG 部分 i 的公称应变；

[0097] $\Delta T(i, t)$ = 在时间 t 的 FBG 部分 i 的温度的变化；

[0098] α_i = FBG 部分 i 的热膨胀的等价系数；

[0099] $\lambda(i, r)$ = 在时间 r 由 FBG 部分 i 反射的波长（基准波长）；

[0100] $\lambda(i, t)$ = 在时间 t 由 FBG 部分 i 反射的波长；

[0101] $T(i, r)$ = 在时间 r 的 FBG 部分 i 的温度（基准温度）；以及

[0102] $T(i, t)$ = 在时间 t 的 FBG 部分 i 的温度。

[0103] 当方程 (5) 或 (6) 被执行时，乘积 $\alpha_i \cdot \Delta T(i, t)$ 或 $\alpha_i \cdot (T(i, t) - T(i, r))$ 是 FBG 部分 i 的推知偏差分量。推知偏差分量 $\alpha_i \cdot \Delta T(i, t)$ 或 $\alpha_i \cdot (T(i, t) - T(i, r))$ 可以如方程 (5) 和 (6) 中所示隐含地确定，或者它们可以用减法从公称应变 $\Delta L/L(i, t)$ 明确地确定。

[0104] 如上所述，一些温度补偿应变感测组件可以被配置为在光纤传感器之间具有可忽略的或可容许的径向温度梯度，使得单一温度传感器足够用于温度校正。用于单一温度测量校正的相应矩阵如下：

$$[0105] \quad \begin{bmatrix} \varepsilon(1,t) \\ \varepsilon(2,t) \\ \varepsilon(3,t) \end{bmatrix} = \begin{bmatrix} 1 & 0 & 0 & -\alpha 1 \\ 0 & 1 & 0 & -\alpha 2 \\ 0 & 0 & 1 & -\alpha 3 \end{bmatrix} \cdot \begin{bmatrix} \Delta L/L(1,t) \\ \Delta L/L(2,t) \\ \Delta L/L(3,t) \\ \Delta T(t) \end{bmatrix} \quad \text{方程 (7)}$$

[0106] 或

$$[0107] \quad \begin{bmatrix} \varepsilon(1,t) \\ \varepsilon(2,t) \\ \varepsilon(3,t) \end{bmatrix} = \begin{bmatrix} C & 0 & 0 & -\alpha 1 \\ 0 & C & 0 & -\alpha 2 \\ 0 & 0 & C & -\alpha 3 \end{bmatrix} \cdot \begin{bmatrix} \lambda(1,t) \\ \lambda(2,t) \\ \lambda(3,t) \\ T(t) \end{bmatrix} - \begin{bmatrix} \lambda(1,r) \\ \lambda(2,r) \\ \lambda(3,r) \\ T(r) \end{bmatrix} \quad \text{方程 (8)}$$

[0108] 其中 $T(r)$ 和 $T(t)$ 分别是在时间 t 和 r 由单一温度传感器确定的 FBG 部分的温度。

[0109] 弹性应变 $\varepsilon(i, t)$ 作为可变形主体的物理尺寸和材料性质的函数与光纤应变传感器受到的力相关。与用于获得温度校正的温度传感器的数量无关，应变 / 力关系可以被表达为

$$[0110] \quad \begin{bmatrix} \varepsilon(1,t) \\ \varepsilon(2,t) \\ \varepsilon(3,t) \end{bmatrix} = \begin{bmatrix} 1 & y_1 & -x_1 \\ 1 & y_2 & -x_2 \\ 1 & y_3 & -x_3 \end{bmatrix} \cdot \begin{bmatrix} \frac{1}{E_T \cdot A} & 0 & 0 \\ 0 & \frac{1}{E_F \cdot I_x} & 0 \\ 0 & 0 & \frac{1}{E_F \cdot I_y} \end{bmatrix} \cdot \begin{bmatrix} N(z,t) \\ M(x,t) \\ M(y,t) \end{bmatrix} \quad \text{方程 (9)}$$

[0111] 其中 :xi 和 yi = FBG 部分 i 相对于导管横截面的重心的坐标 ;

[0112] E_T =可变形主体 110 的等效张力 / 压缩杨氏模量 ;

[0113] E_F =可变形主体 110 的等效挠曲杨氏模量 ;

[0114] I_x =相对于 x 轴的惯性力矩 ;

[0115] I_y =相对于 y 轴的惯性力矩 ;

[0116] $N(z, t)$ =在时间 t 的 z 轴的法向力 ;

[0117] $M(x, t)$ =在时间 t 相对于 x 轴的弯曲力矩 ;以及

[0118] $M(y, t)$ =在时间 t 相对于 y 轴的弯曲力矩。

[0119] 方程 (9) 可以被重新排列以作为弹性应变 $\epsilon(i, t)$ 的函数解出法向力 $N(z, t)$ 以及弯曲力矩 $M(x, t)$ 和 $M(y, t)$:

$$[0120] \begin{bmatrix} N(z,t) \\ M(x,t) \\ M(y,t) \end{bmatrix} = \begin{bmatrix} E_T \cdot A & 0 & 0 \\ 0 & E_F \cdot I_x & 0 \\ 0 & 0 & E_F \cdot I_y \end{bmatrix} \cdot \begin{bmatrix} 1 & y_1 & -x_1 \\ 1 & y_2 & -x_2 \\ 1 & y_3 & -x_3 \end{bmatrix}^{-1} \cdot \begin{bmatrix} \epsilon(1,t) \\ \epsilon(2,t) \\ \epsilon(2,t) \end{bmatrix} \text{ 方程 (10)}$$

[0121] 可以基于 FBG 部分相对于可变形主体 110 的中心轴线 112 的位置解析在时间 t 的外力向量 F 的分量 $F(x, t)$ 、 $F(y, t)$ 和 $F(z, t)$, 假设可变形主体 110 是基本不可压缩的 :

$$[0122] \begin{bmatrix} F(x,t) \\ F(y,t) \\ F(z,t) \end{bmatrix} = \begin{bmatrix} 0 & 0 & -\frac{1}{2r_N} \\ 0 & \frac{1}{2r_N} & 0 \\ -1 & 0 & 0 \end{bmatrix} \cdot \begin{bmatrix} N(z,t) \\ M(x,t) \\ M(y,t) \end{bmatrix} \text{ 方程 (11)}$$

[0123] 其中 r_N 是颈半径 126。

[0124] 方程 (9)-(11) 的解可以提供在时间 t 施加于可变形主体的外表面的法向力 $F(\text{norm}, t)$ 和横向力 $F(\text{trans}, t)$, 即, $F(\text{norm}, t) = F(z, t)$ 并且

$F(\text{trans}, t) = (F(x, t)^2 + F(y, t)^2)^{\frac{1}{2}}$ 。可以从表 I 计算横向力的施加角 γ_t :

[0125] 表 I

[0126]

$F_{x,t}$	$F_{y,t}$	γ_t
≥ 0	≥ 0	$\arcsin(F(y, t)/F(\text{trans}, t))$
< 0	≥ 0	$\Pi - \arcsin(F(y, t)/F(\text{trans}, t))$
< 0	< 0	$\Pi + \arcsin(F(y, t)/F(\text{trans}, t))$
≥ 0	< 0	$2 * \Pi - \arcsin(F(y, t)/F(\text{trans}, t))$

[0127] 方程 (9)-(11) 与可变形主体或光纤应变传感器的材料性质有关, 例如可变形主

体的弹性模量。其它值,例如光纤应变传感器之间的坐标距离、干涉测量间隙的操作长度和可变形主体的外表面,可能由于制造公差而有变化。

[0128] 为了提高计算出的力向量的解析方向和大小的精度,每个可变形主体的特定信息可以存储在数字存储器 69 中。通常,该信息可以采用在使用温度补偿应变感测组件 100 之前输入到控制台 67 的数据文件的形式。例如,数字存储器 69 可以包括与传输 / 接收线路 74 关联的存储芯片,这样的信息(或者是位于应变传感器组件 20 的主体上或包装上的条形码或者是 RFID 标识)存储在其中。备选地,单个可变形主体的特定数据可以从一款可移动存储器(例如 CD-ROM 或非易失性 RAM)或经由来自制造商的网站的安全下载被上载到控制台 67。

[0129] 每个可变形主体的特定信息可以在校准步骤期间获得,在可变形主体的制造期间通过使可变形主体受到一系列已知的力向量进行校准步骤。在该情况下,前述方程可能失效,因此可以从应变 - 力转换矩阵直接计算法向和横向力:

$$[0130] \quad F(t) = K(\varepsilon(t) - \varepsilon_0) \quad \text{方程 (12)}$$

[0131] 其中 $F(t)$ 是力 $[F(x, t), F(y, t), F(z, t)]$ 的向量(例如对应于图 5 的力向量), $\varepsilon(t)$ 是由单个光纤应变传感器 152 测量的应变 $[\varepsilon_{1,t}, \varepsilon_{2,t}, \varepsilon_{3,t}]$ 的向量, ε_0 是在零施加力的情况下由单个光纤应变传感器 152 测量的应变 $[\varepsilon_{1,0}, \varepsilon_{2,0}, \varepsilon_{3,0}]$ 的向量,并且 K 是当可变形主体受到一系列已知力时计算的矩阵。

[0132] 在制造的校准步骤期间,在恒定温度条件下,可变形主体可以连续受到以下力:(1) 已知大小的纯轴向力 $F(z, t)$; (2) 已知大小的侧向力 $F(x, t)$; 和 (3) 与力 $F(x, t)$ 的方向成 90 度施加的已知大小的侧向力 $F(y, t)$ 。当所有力 $[F(x, t), F(y, t), F(z, t)]$ 和波长已知时,力 - 应变转换矩阵 K 可以被计算为:

$$[0133] \quad K = F(\varepsilon(t) - \varepsilon_0)^{-1} \quad \text{方程 (13)}$$

$$[0134] \quad \text{或} \quad \begin{bmatrix} F_x & 0 & 0 \\ 0 & F_y & 0 \\ 0 & 0 & F_z \end{bmatrix} \begin{bmatrix} (\varepsilon_1 - \varepsilon_1^0) & (\varepsilon'_1 - \varepsilon_1^0) & (\varepsilon''_1 - \varepsilon_1^0) \\ (\varepsilon_2 - \varepsilon_2^0) & (\varepsilon'_2 - \varepsilon_2^0) & (\varepsilon''_2 - \varepsilon_2^0) \\ (\varepsilon_3 - \varepsilon_3^0) & (\varepsilon'_3 - \varepsilon_3^0) & (\varepsilon''_3 - \varepsilon_3^0) \end{bmatrix}^{-1} \approx \begin{bmatrix} k_{11} & k_{12} & k_{13} \\ k_{21} & k_{22} & k_{23} \\ k_{31} & k_{32} & k_{33} \end{bmatrix} \quad \text{方程 (14)}$$

[0135] 力 - 应变转换矩阵 K 然后可以存储在与相应可变形主体关联的数字存储器 69 中,如本文中所述。当可变形主体联接到控制台 67 时力 - 应变转换矩阵的值可以使用条形码阅读器、输入板或通过传输 / 接收线路 74 的直接电子连接被输入到控制台 67。一旦矩阵 K 被提供用于指定可变形主体,法向力、横向力和纵向力的施加角可以如上所述和使用表 I 被计算。

[0136] 如上所述计算的法向力、横向力和纵向力的施加角的值可以作为数值被输出到形成控制台 67 的一部分的显示监视器。另外,包括可变尺寸或有色箭头的图形可以被显示指向圆的圆周上的位置,以显示施加到可变形主体的远侧末端的横向力的大小和方向。通过监视该显示,操作者可以继续获得关于施加到可变形主体的远侧末端的接触力的反馈。

[0137] 可以在本文中未公开的其它实施例中实施本发明,尤其是在手术过程中产生大的局部温度梯度的情况下。例如,公开实施例的各个方面可以在冷冻消融环境中用于治疗前列腺癌或其它泌尿疾病。公开实施例的其它方面可以在内窥镜应用中得到应用而不脱离本发明的精神,例如正视手术或通过诸如喉、鼻或肛门的敞开孔口进入。

[0138] 参考图 13,在本发明的一个实施例中提供了径向增强温度补偿应变感测组件 180

的消融分析 200。用于消融分析 200 的光纤应变传感器 152 是 FBG 光学传感器。利用的温度传感器 154 是铜-康铜 (T 型) 热电偶。径向增强温度补偿应变感测组件 180 中的光纤应变传感器 152 在切线坐标 θ 中均匀间隔 (即, 间隔开 120°)。温度传感器 154 和光纤应变传感器 152 在可变形主体 110 上的相同轴向位置基本居中, 例如如图 9 中所示。每个温度传感器 154 离光纤应变传感器 152 中的相应一个比离其它光纤应变传感器 152 更近地定位 (例如如图 12), 并且因此表示相应最接近光纤应变传感器 154 的温度。

[0139] 消融分析 200 包括温度变化图形 202、波长变化图形 204 和解析力分量图形 206, 所有图形在消融操作期间在径向增强温度补偿应变感测组件 180 驻留在跳动心脏中的情况下同时获得。三个图形 202、204 和 206 共用跨度大约 80 秒的相同时间横坐标 210。温度变化图形 202 表示用于指示三个温度传感器 154 的指示温度 214、216 和 218 的变化的温度变化坐标 212 (以摄氏度计)。波长变化图形 204 表示用于指示来自三个 FBG 光学传感器的每一个的反射信号 224、226 和 228 的中心波长变化的波长变化坐标 222 (以纳米计)。解析力分量图形 206 表示用于指示解析轴向力分量 234 和解析横向力分量 236 的变化的力变化坐标 232。根据方程 (1)-(6) 和方程 (9)-(14) 中所述的方法补偿校正反射信号 224、226、228 和解析力 234、236。

[0140] 接下来用于生成消融分析 200 的步骤是在径向增强温度补偿应变感测组件 180 与它的周围环境基本热平衡并且灌注流 (例如如图 7 的灌注流 145) 为 2 立方厘米每分钟 (ccm) 的情况下获得各种坐标 212、222 和 232 的零测量。灌注流速在增加灌注发生时间 240 增加到 17ccm 并且保持增加冷却时间间期 242, 之后灌注流返回到 2ccm。增加冷却时间间期的影响是产生减小温度的间期 244。

[0141] 消融头 116 在从消融发生时间 248 开始的消融操作时间间期 246 连续被赋能。温度变化图形 202 指示由灌注流体中的增加流速的显著冷却效应导致的增加冷却间期 242 期间的温度下降 252。紧接消融发生时间 248 之后, 指示温度 214、216 和 218 在消融时间间期 246 的期间保持基本稳定。在增加冷却时间间期 242 和消融时间间期 248 结束时, 指示温度 214、216 和 218 返回到与零测量基本相同的水平。

[0142] 波长变化图形 204 指示减小温度间期 244 期间反射信号 224、226、228 的时间平均波长变化 222 的偏移 254。偏移 254 的大小为大约 0.08nm, 其对于测试中的特定应变感测组件转变为大约 80gm 的弹性力。

[0143] 同时补偿温度变化的解析力 234、236 基本保持稳定的时间平均水平。也就是说, 尽管这些信号由于应用的脉冲性质而围绕各自的平均值振荡, 但是平均值本身保持基本稳定, 与指示温度 214、216 和 218 以及反射信号 224、226、228 的变化无关。因此, 以上公开的装置和方法有效地补偿光纤应变传感器 152 中的热感应变化。

[0144] 在消融操作时间间期 246 结束之后, 但是在增加冷却时间间期 242 结束之前, 观察到三个指示温度 214、216、218 的温度降低 258。温度降低 258 从在消融操作时间间期 246 期间建立的温度水平下降大约 0.5°C , 达到基本稳定的状态水平。

[0145] 温度降低 258 被认为是径向和轴向通过径向增强温度补偿力传感器 180 的减小热传递的结果。因此, 消融操作时间间期 246 期间的温度与指示温度 214、216、218 中的一个的温度降低 258 的稳定状态极限之间的差异示出了消融操作的影响。温度降低 258 相对于温度下降 252 的小幅减小意味着温度传感器 154 和光纤应变传感器 152 由灌注流体 145 的

流动支配,并且当径向增强温度补偿力传感器 180 由灌注流体 145 主动冷却时消融的影响是其次的。

[0146] 参考图 14 和 15,在本发明的一个实施例中描述了校准或检验本发明的温度补偿应变感测组件的校准的方法。图 14 显示了温度变化图形 206 和波长变化图形 208 的校准数据图 270,指示温度 214、216 和 218 以大约 6 秒的时间周期 274 缓慢地振荡。反射信号 224、226 和 228 也振荡,紧紧跟随指示温度 214、216 和 218。温度振荡的幅度刚好低于 1°C。

[0147] 图 15 显示了三个校正图 280、282 和 284。每个校正图 280、282、284 包括以纳米计的反射中心波长坐标 288 和以摄氏度的温度横坐标 290。每个校正图 280、282、284 包括来自反射信号 224、226、228 中的一个的校正数据 281、283 和 285 和指示温度 214、216、218 中的相应一个。也就是说,校正图 280 呈现反射信号 224 的波长的校正数据 281 与指示温度 214 的关系图,校正图 282 呈现反射信号 226 的波长的校正数据 283 与指示温度 216 的关系图,并且校正图 284 呈现反射信号 228 的波长的校正数据 285 与指示温度 218 的关系图。

[0148] 每个校正图 280、282 和 284 也呈现各自温度 / 波长数据的线性拟合 294、296 和 298。可以使用最小二乘拟合法获得线性拟合。线性拟合 294、296、298 的斜率提供中心反射波长的变化的校准,其然后可以用于提供方程 (6) 的热膨胀的等价系数 α_1 、 α_2 和 α_3 。

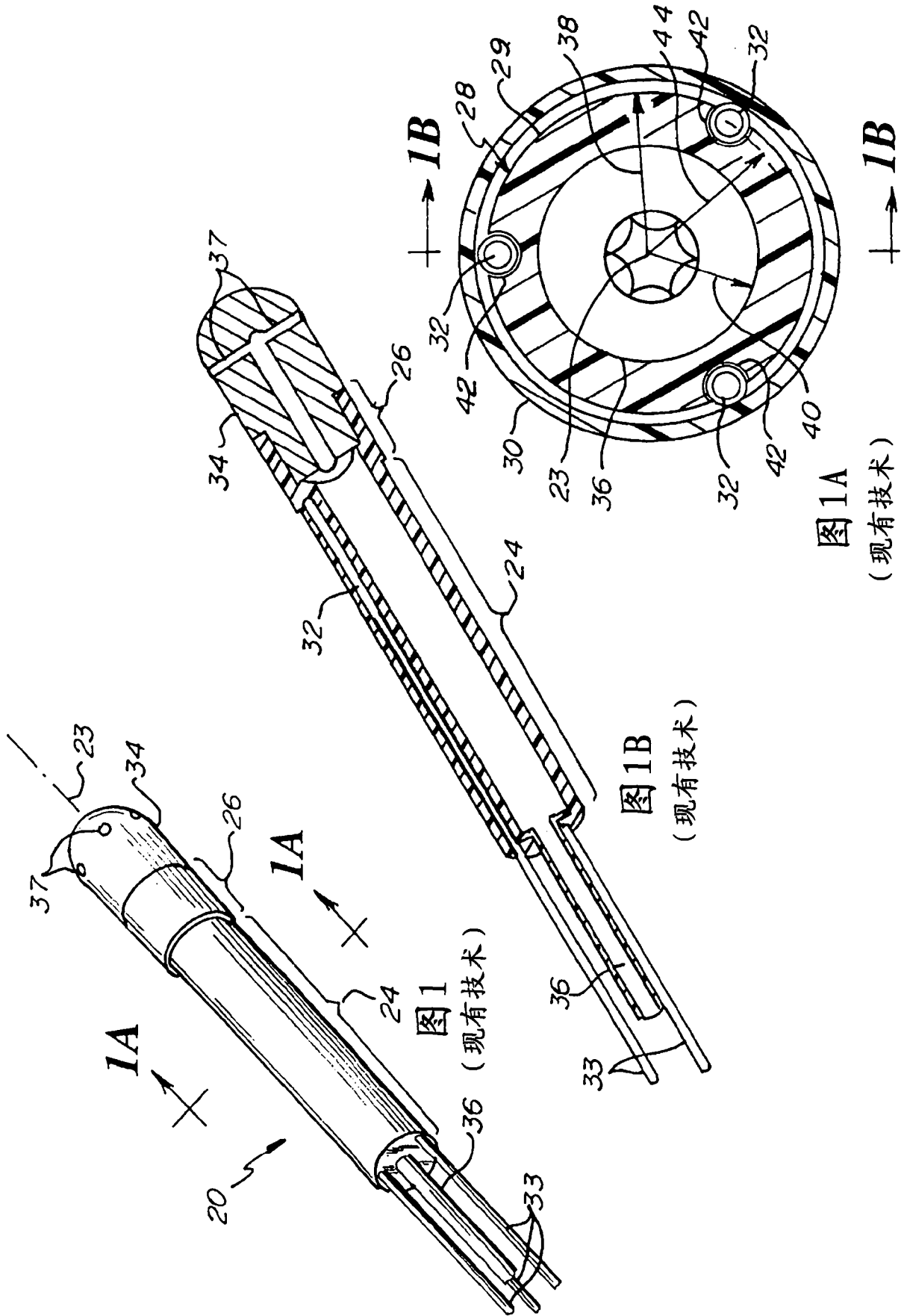
[0149] 可以以各种方式产生振荡温度。对于图 14 和 15 的校准分析,通过将径向增强温度补偿应变感测组件 180 浸没在温度大约为 36°C 的温浴中而产生振荡(并且末端不接触或不以其它方式受到外力)。然后用蠕动泵以低流速(大约 2ccm)通过应变感测组件 180 泵送大约 31°C 的灌注流体。蠕动泵产生振荡流,如果足够慢(足够长的时间)所述振荡流可以导致应变感测组件 180 的光纤应变传感器 152 的振荡冷却。当所述流盈亏地通过应变感测组件 180 时,校准数据可以被收集并且相互关系可以被绘制。

[0150] 该实施例的方法可以被实施为独立校准或作为原位校准或校准检查。在独立校准情况下,浴和灌注流体的各自热和冷温度之间的差异可以代表大温度范围,使得曲线拟合在代表诸如消融的高能量消耗应用中经受的温度范围内。在这样的情况下的线性拟合可以用于解释校准中的非线性,例如通过将数据拟合到更高阶的多项式。在原位情况下,可以利用在温度的更窄范围内的线性拟合。数据可以用于生成校准或检查以前校准的有效性。

[0151] 诸如上和下、前和后、左和右之类的相对术语的引用旨在方便描述而不认为是将本发明或它的部件限制到任何特定方向。在图中显示的所有尺寸可以随着本发明的特定实施例的可能设计和预期应用而变化,而不会脱离本发明的范围。

[0152] 在本文中公开的每个附图和方法可以单独使用,或者与其它特征和方法结合使用以提供改进的设备、系统及其制造和使用方法。所以,本文中公开的特征和方法的组合可以不必在它的最广意义上实施本发明,而是仅仅被公开以特别描述本发明的典型实施例。

[0153] 为了解释本发明的权利要求,明确地不应当援引 35 U. S. C 第 112 节第六段的条款,除非在权利要求主题中叙述特定术语“用于..... 的装置”或“用于..... 的步骤”。



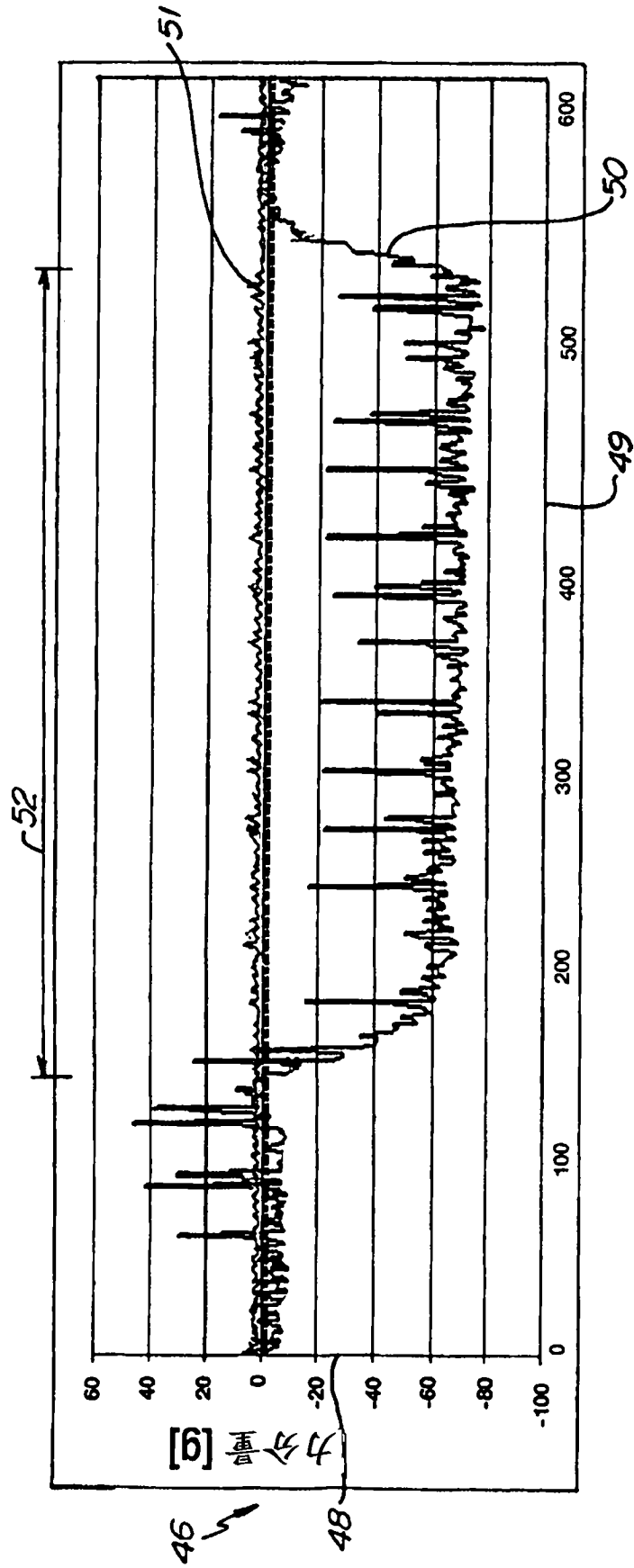


图 2

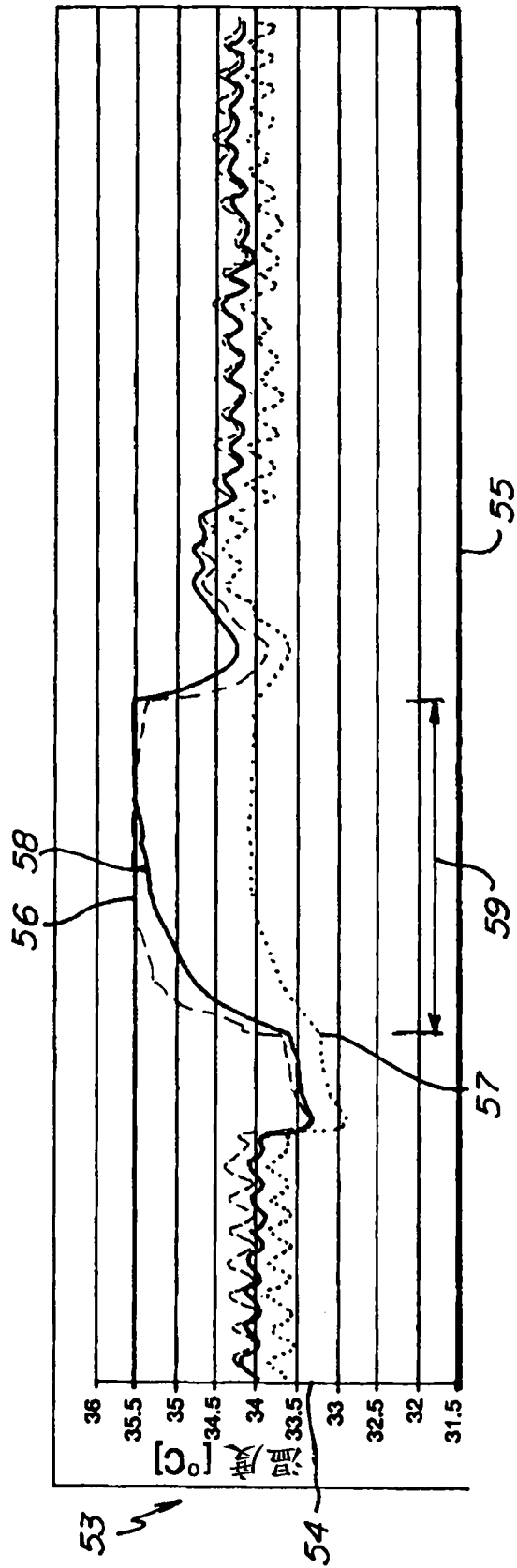


图 3

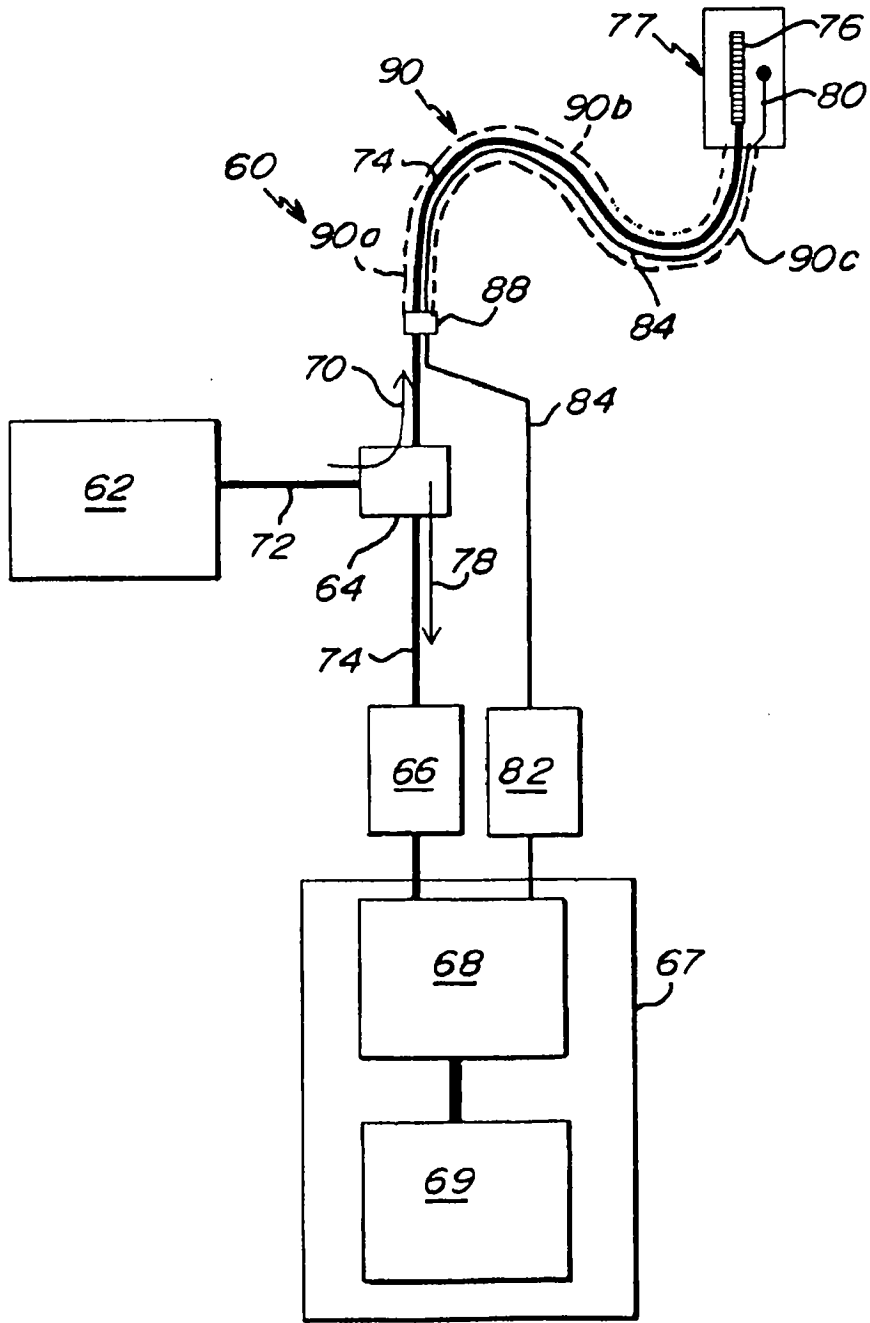


图 4

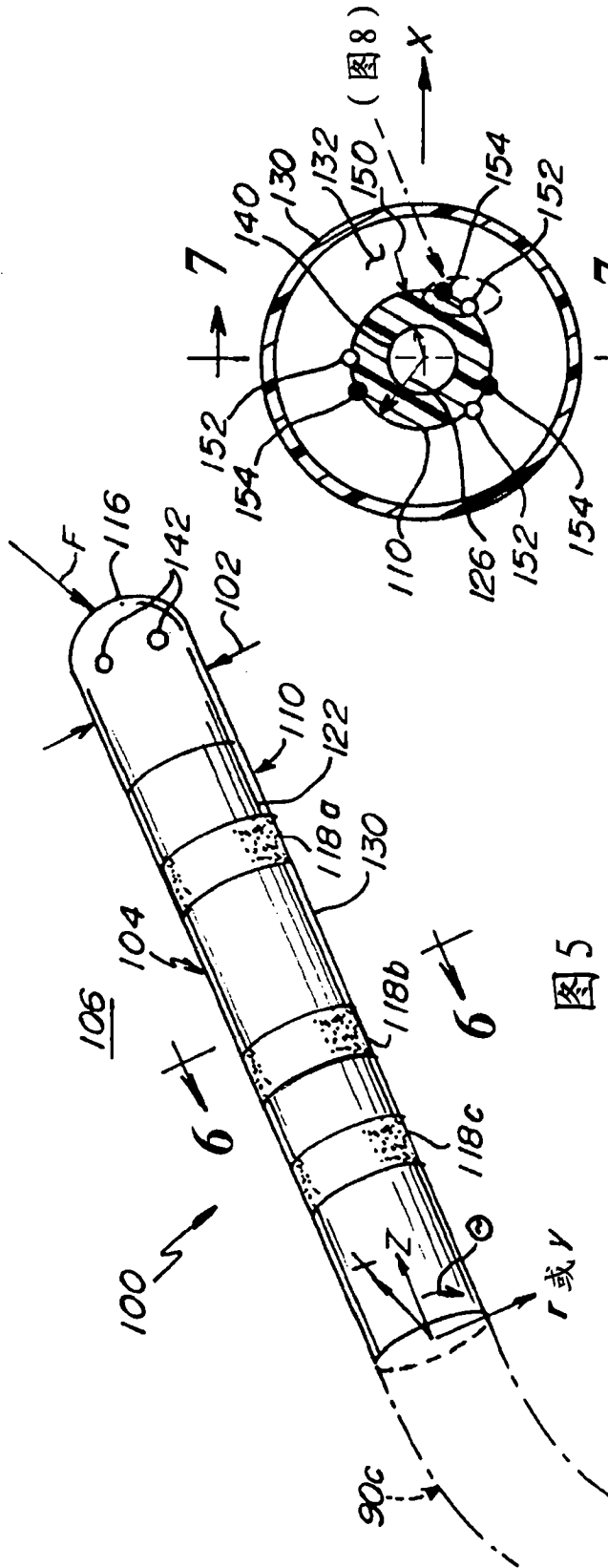


图5

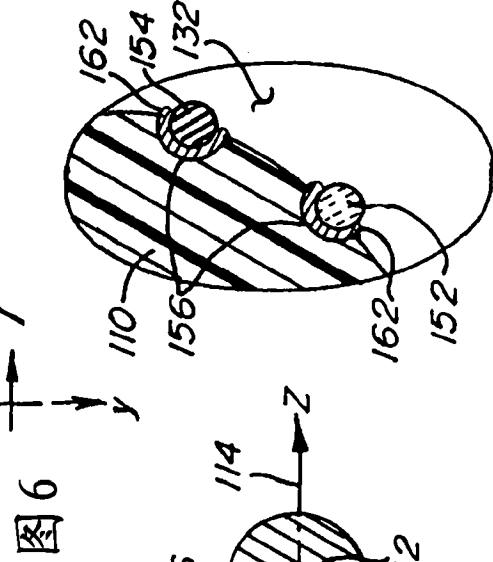


图6

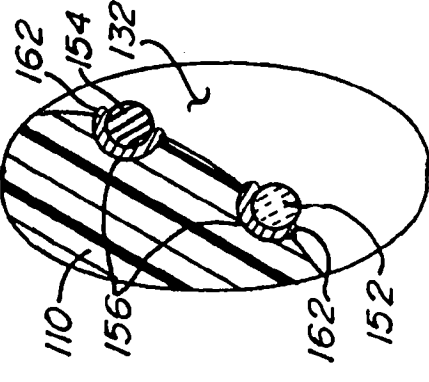


图8

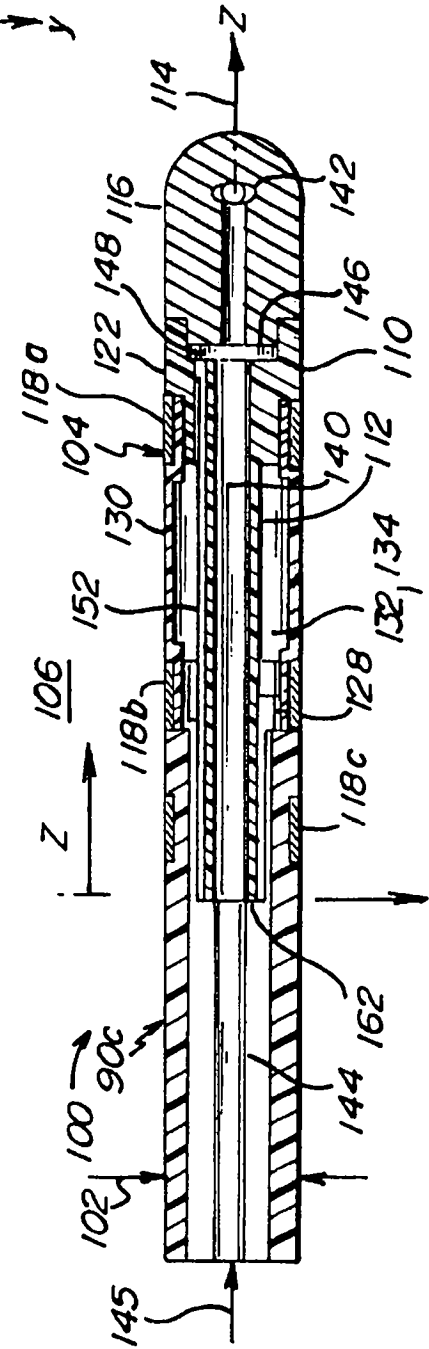


图7

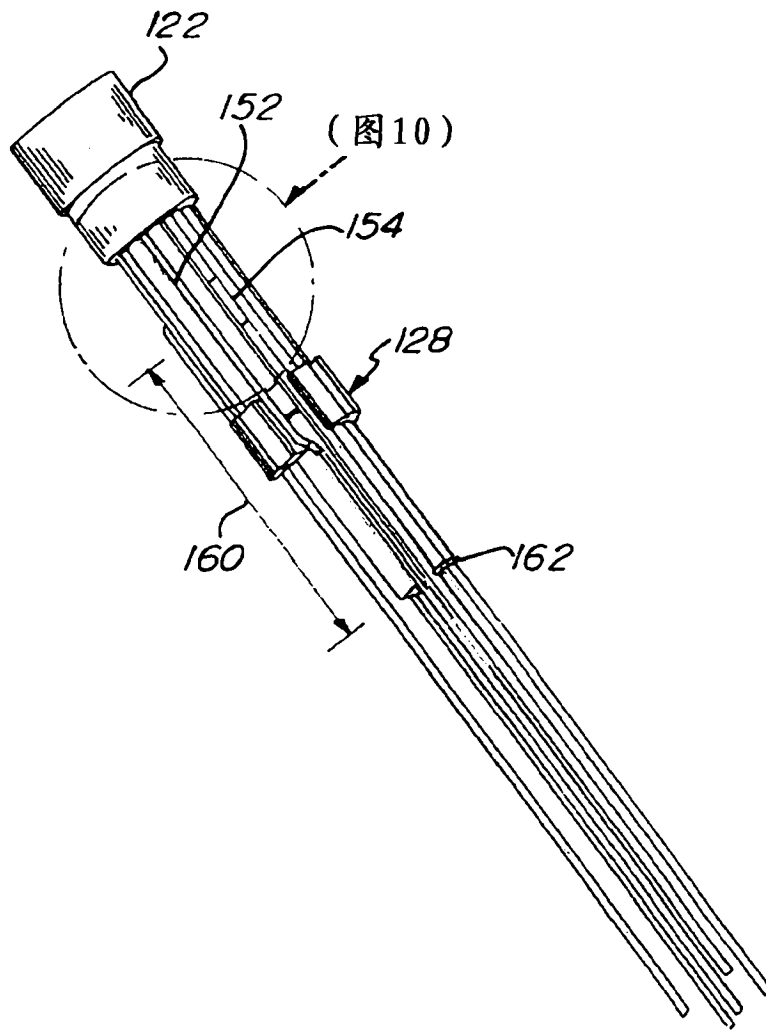


图 9

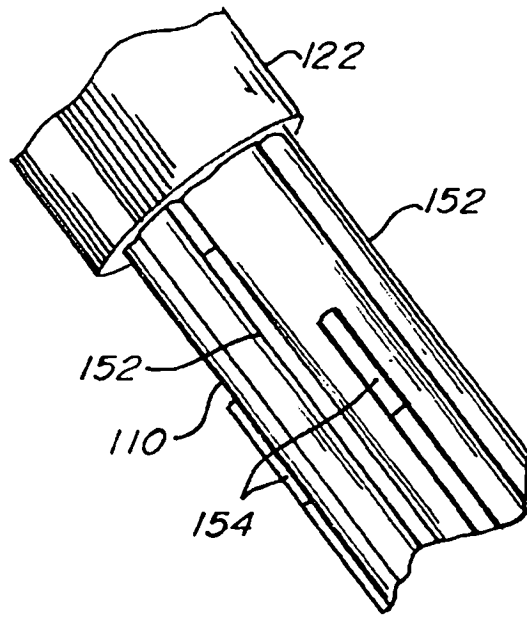


图 10

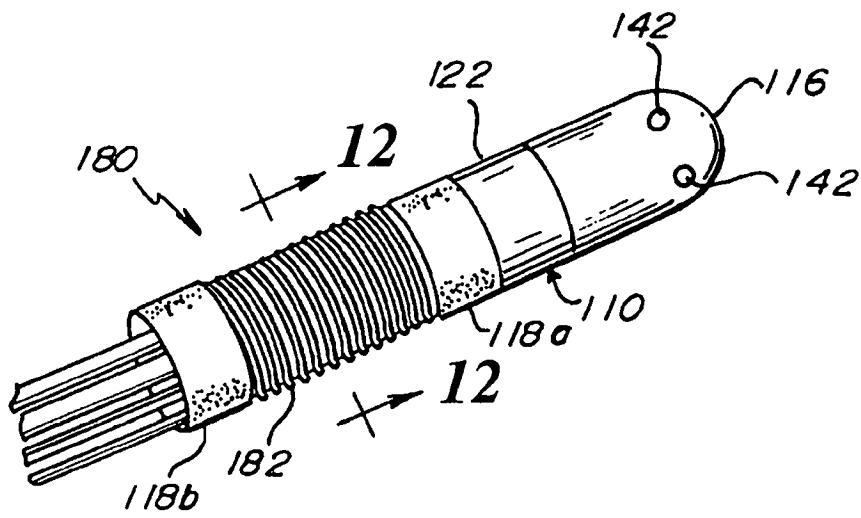


图 11

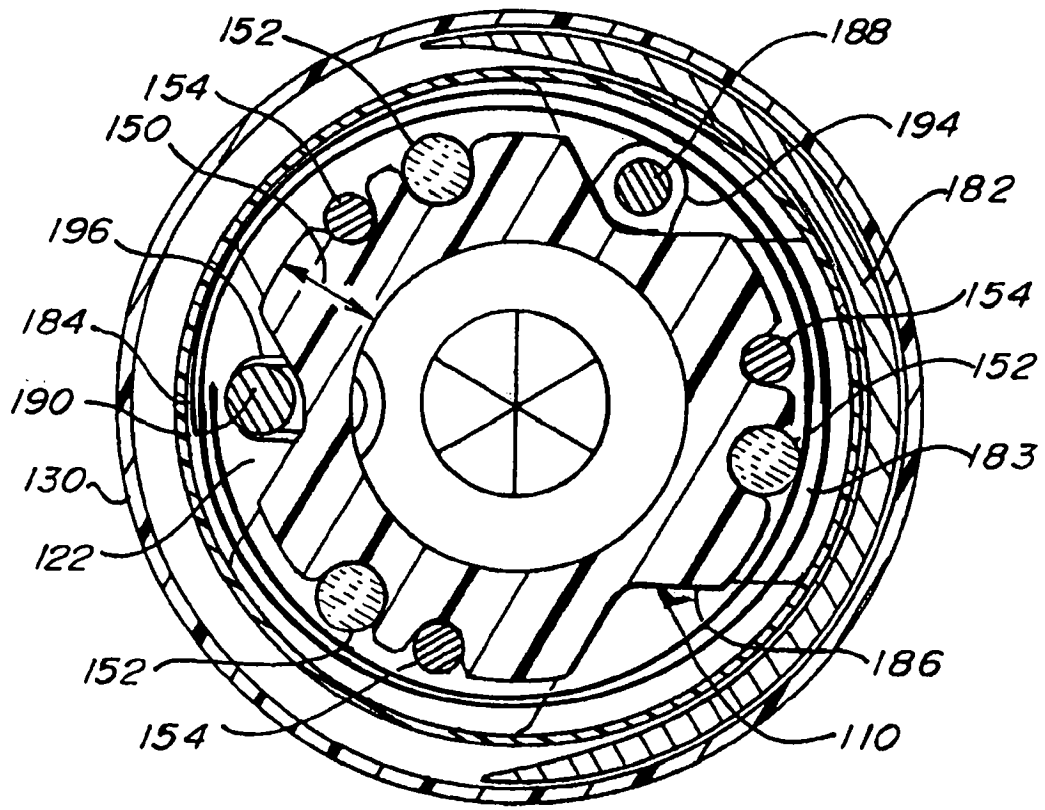


图 12

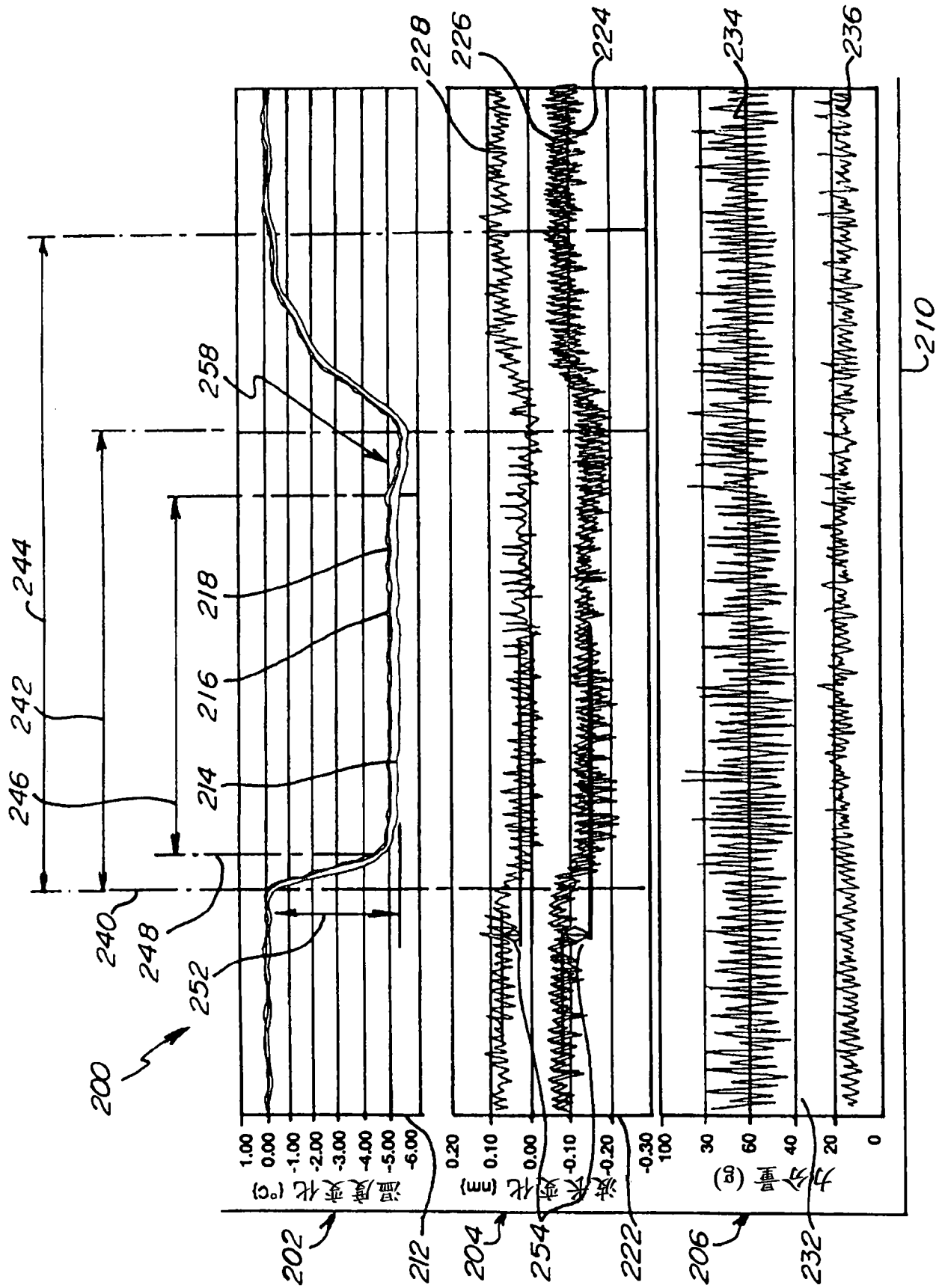


图 13

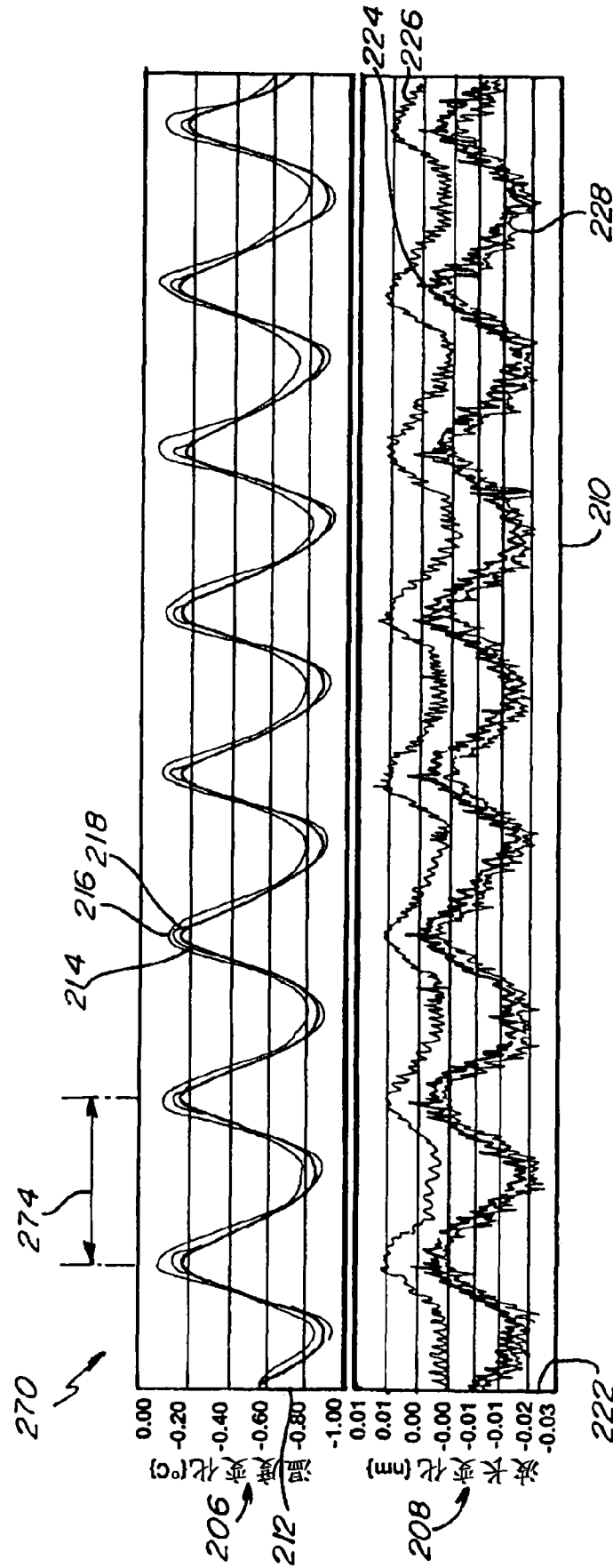


图 14

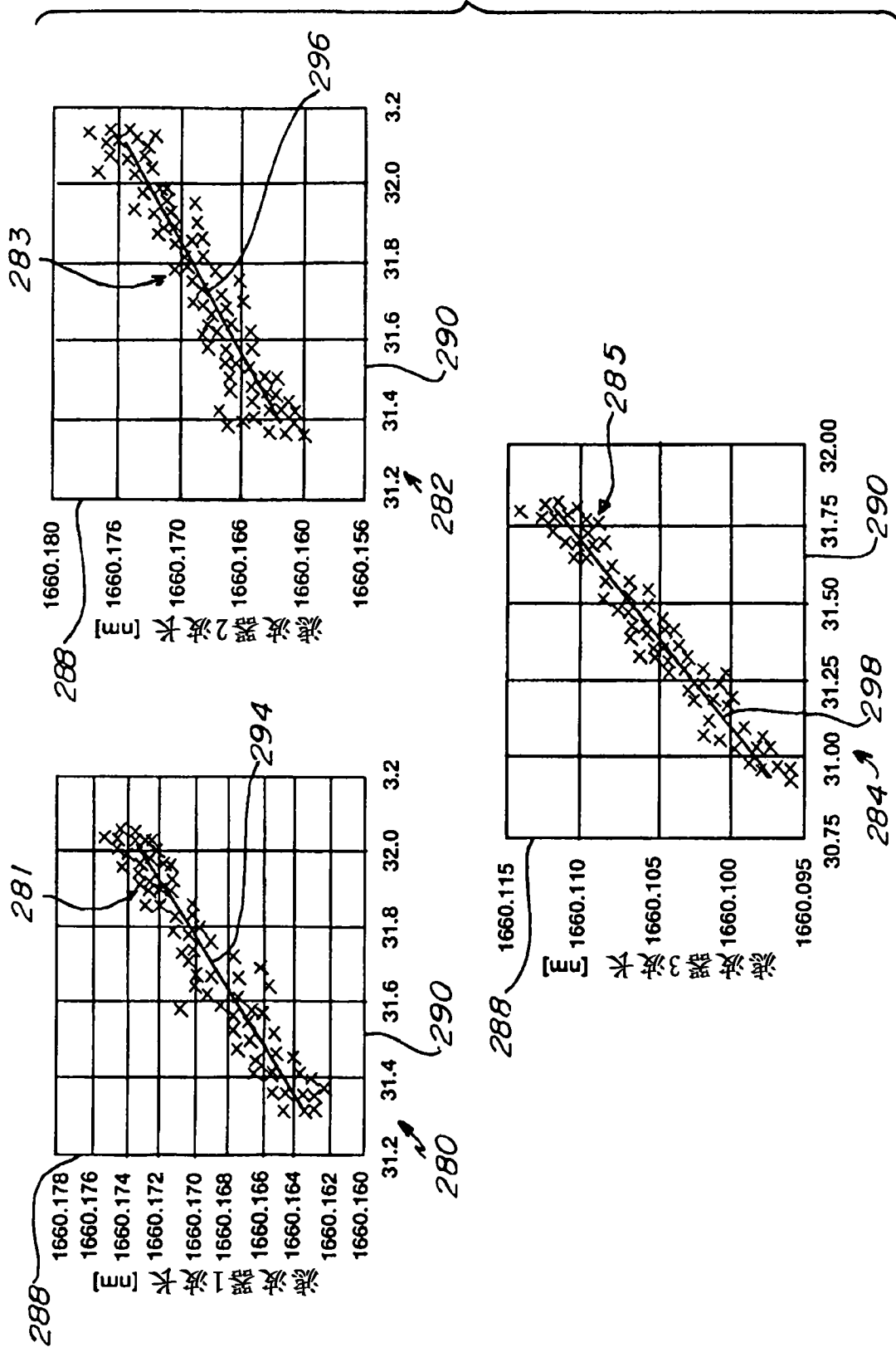


图 15

专利名称(译)	温度补偿应变感测导管		
公开(公告)号	CN102098974B	公开(公告)日	2014-05-28
申请号	CN200980125027.0	申请日	2009-05-13
[标]申请(专利权)人(译)	恩杜森斯公司		
申请(专利权)人(译)	恩杜森斯公司		
当前申请(专利权)人(译)	恩杜森斯公司		
[标]发明人	G利奥 N埃比 Y万宁科夫		
发明人	G·利奥 N·埃比 Y·万宁科夫		
IPC分类号	A61B19/00 A61B5/00 A61B18/00		
CPC分类号	A61B5/00 A61B2017/00101 A61B2562/0266 A61B18/24 A61B19/46 A61B2019/464 A61B5/6885 A61B90/06 A61B2090/064		
代理人(译)	白皎		
优先权	12/152473 2008-05-14 US		
其他公开文献	CN102098974A		
外部链接	Espacenet SIPO		

摘要(译)

一种应变感测组件(60)，执行热管理和/或温度测量方法，以充分减小和补偿导管(90)的远端的光纤应变传感器(76)中的温度变化。在一个实施例中，导管的远端(90c)包括诸如消融头的端部执行器(77)，所述端部执行器引起邻近导管的远端的明显热温度变化。在一个实施例中，多个温度传感器用于精确确定多个光纤应变传感器中的每一个。在其它实施例中，可以通过执行充分减小单一温度传感器与多个光纤应变传感器之间的温差的热管理方法利用单一温度传感器。

