

[19] 中华人民共和国国家知识产权局

[51] Int. Cl.

A61B 5/103 (2006.01)

A61B 3/11 (2006.01)

A61B 5/00 (2006.01)



[12] 发明专利申请公布说明书

[21] 申请号 200910061456.8

[43] 公开日 2009年9月9日

[11] 公开号 CN 101524275A

[22] 申请日 2009.4.7

[21] 申请号 200910061456.8

[71] 申请人 宜昌市中心人民医院

地址 443000 湖北省宜昌市夷陵大道 183 号

宜昌市中心人民医院骨科

[72] 发明人 韩毅 赵龙桃 朱静 叶玲

刘丹

[74] 专利代理机构 宜昌市三峡专利事务所

代理人 成钢

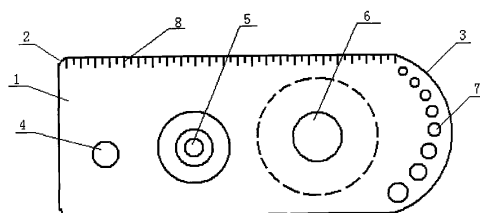
权利要求书 1 页 说明书 2 页 附图 1 页

[54] 发明名称

护士专用直尺

[57] 摘要

一种护士专用直尺，尺身的左侧两角为圆角，右侧为圆弧形，尺身上设有普通皮试观察孔、结核菌素试验皮试观察孔和破伤风皮试观察孔，尺身的右侧圆弧上排列瞳孔大小比对图，尺身的上方设有刻度。由于采用上述结构，所以通过圆角及圆弧设计，护士使用时可不对病人造成伤害，通过皮试观察孔，护士可迅速准确的判断各种皮试结果，通过瞳孔比对图，护士可准确的测量瞳孔大小，通过尺身上的刻度，护士可方便的绘制三测单及测量创面、疤痕及包块大小，并且尺身设计短小，护士可将其放入荷包内，随身携带。



1、一种护士专用直尺，其特征在于：尺身（1）的左侧两角为圆角（2），右侧为圆弧形（3），尺身（1）上设有普通皮试观察孔（4）、结核菌素试验皮试观察孔（5）和破伤风皮试观察孔（6），尺身（1）的右侧圆弧上排列瞳孔大小比对图（7），尺身（1）的上方设有刻度（8）。

护士专用直尺

技术领域

本发明涉及一种护理医疗用工具的改进，特别是一种护士专用直尺。

背景技术

护士在进行绘制三测单，观察皮试结果、瞳孔大小，测量创面、疤痕及包块大小时会使用到尺，现在使用的为普通直尺或三角板，其缺点在于：不便于护士随身携带，锐角易造成病人疼痛及皮肤损伤，功能单一，观察皮试结果、瞳孔大小时不够便利。

发明内容

本发明的目的就是要提供一种用于绘图、测量长度，并可准确观察皮试结果及瞳孔大小，便于携带，且不会对病人造成伤害的护士专用直尺。

本发明的目的是这样实现的：一种护士专用直尺，尺身的左侧两角为圆角，右侧为圆弧形，尺身上设有普通皮试观察孔、结核菌素试验皮试观察孔和破伤风皮试观察孔，尺身的右侧圆弧上排列瞳孔大小比对图，尺身的上方设有刻度。

由于采用上述结构，所以通过圆角及圆弧设计，护士使用时可不对病人造成伤害，通过皮试观察孔，护士可迅速准确的判断各种皮试结果，通过瞳孔比对图，护士可准确的测量瞳孔大小，通过尺身上的刻度，护士可方便的绘制三测单及测量创面、疤痕及包块大小，并且尺身设计短小，护士可将其放入荷包内，随身携带。

附图说明

本发明的具体结构由以下的实施例及其附图给出。

图1是本发明的结构示意图。

图1兼作摘要附图。

图中：1、尺身，2、圆角，3、圆弧形，4、普通皮试观察孔，5、结核菌素试验皮试观察孔，6、破伤风皮试观察孔，7、瞳孔大小比对图，8、刻度。

具体实施方式

如图1所示，一种护士专用直尺，材料为透明有机玻璃，长12CM，宽5CM，厚0.2CM。尺身1的左侧两角为圆角2，右侧为圆弧形3，尺身1上设有普通皮试观察孔4、结核菌素试验皮试观察孔5和破伤风皮试观察孔6，尺身1的右侧圆弧上排列瞳孔大小比对图7，尺身1的上方设有刻度8。

使用时，圆角5及圆弧形3的设计在直尺接触病人皮肤时不会引起不适及造成伤害；

普通皮试观察孔 4, 结核菌素试验 (PPD) 皮试观察孔 5 和破伤风 (TAT) 皮试观察孔 6, 为各种药物过敏试验的判断标提供了相应的刻度及标识, 护士观察皮试结果时, 将相应的观察孔放于皮丘上即可判断; 瞳孔大小比对图 7, 从直径 1.5MM 至 5MM, 从小到大排列, 以 0.5MM 为单位递增, 共 8 个圆形图, 使用时, 将其与病人瞳孔比对, 得到准确的数值; 标准刻度 8 可用于绘图及创面、疤痕和包块的测量。

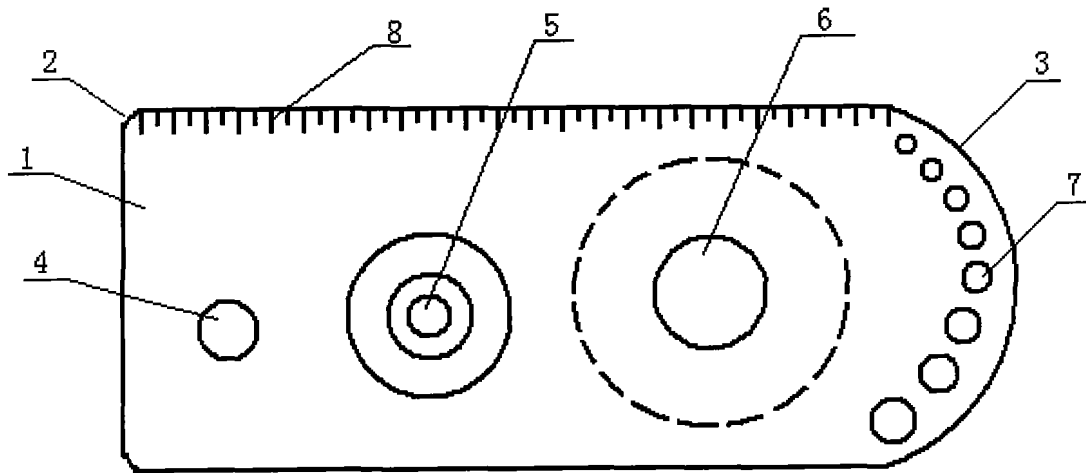


图 1

专利名称(译)	护士专用直尺		
公开(公告)号	CN101524275A	公开(公告)日	2009-09-09
申请号	CN200910061456.8	申请日	2009-04-07
[标]发明人	韩毅 赵龙桃 朱静 叶玲 刘丹		
发明人	韩毅 赵龙桃 朱静 叶玲 刘丹		
IPC分类号	A61B5/103 A61B3/11 A61B5/00		
代理人(译)	成钢		
外部链接	Espacenet SIPO		

摘要(译)

一种护士专用直尺，尺身的左侧两角为圆角，右侧为圆弧形，尺身上设有普通皮试观察孔、结核菌素试验皮试观察孔和破伤风皮试观察孔，尺身的右侧圆弧上排列瞳孔大小对比图，尺身的上方设有刻度。由于采用上述结构，所以通过圆角及圆弧设计，护士使用时可不对病人造成伤害，通过皮试观察孔，护士可迅速准确的判断各种皮试结果，通过瞳孔对比图，护士可准确的测量瞳孔大小，通过尺身上的刻度，护士可方便的绘制三测单及测量创面、疤痕及包块大小，并且尺身设计短小，护士可将其放入荷包内，随身携带。

