

[19] 中华人民共和国国家知识产权局



[12] 发明专利申请公布说明书

[21] 申请号 200610022290.5

[51] Int. Cl.

A61B 18/12 (2006.01)

A61B 18/14 (2006.01)

A61B 5/00 (2006.01)

A61M 25/00 (2006.01)

[43] 公开日 2008年6月4日

[11] 公开号 CN 101190146A

[22] 申请日 2006.11.21

[21] 申请号 200610022290.5

[71] 申请人 李楚森

地址 610045 四川省成都市武侯区武科东三路5号

[72] 发明人 李楚森

[74] 专利代理机构 成都九鼎天元知识产权代理有限公司
代理人 熊晓果

权利要求书1页 说明书4页 附图3页

[54] 发明名称

一种心脏介入消融导管

[57] 摘要

本发明公开了一种心脏介入消融导管，其所述导管由至少2个以上的分枝电极(5)、导管主干(6)、操作手柄(7)构成，其中所有分枝电极(5)分布形成花瓣状，每瓣分枝电极(5)的顶端为金属电极(12)，金属电极(12)的下端有温度传感器(11)，金属电极(12)通过其下端焊接的金属丝(13)以及温度传感器(11)通过传感器连线(15)依次穿过绝缘管(14)、导管主干(6)、手柄(7)与检查治疗仪器(4)连接，在导管主干(6)的根部设有深浅刻度(19)和角度刻度(20)，本发明实现心脏内高低不平的紧密的贴靠在手术部位；在适当的三到五次的转动导管下，实现环状消融。



1、一种心脏介入消融导管，其特征在于：所述导管由至少2个以上的分枝电极（5）、导管主干（6）、操作手柄（7）构成，其中所有分枝电极（5）分布形成花瓣状，每瓣分枝电极（5）的顶端为金属电极（12），金属电极（12）通过其下端焊接的金属丝（13）依次穿过绝缘管（14）、导管主干（6）、手柄（7）与检查治疗仪器（4）连接，金属电极（12）的下端有温度传感器（11），温度传感器（11）通过传感器连线（15）依次穿过绝缘管（14）、导管主干（6）、手柄（7）与检查治疗仪器（4）连接，温度传感器（11）、金属电极（12）、绝缘管（14）由绝缘粘接材料（16）粘接成一瓣分枝电极（5），绝缘粘接材料（16）将分枝电极（5）与导管主干（6）顶端粘接成一体，在导管主干（6）的根部设有深浅刻度（19）和角度刻度（20）。

2、根据权利要求1所述的一种心脏介入消融导管，其特征在于：分枝电极（5）的金属丝（13）和传感器连线（15）穿过导管主干（6）的内层（17）与外层（18）间的空隙与电缆线（8）连接，电缆线（8）通过插头（9）与检查治疗仪器（4）连接。

3、根据权利要求1所述的一种心脏介入消融导管，其特征在于：导管主干（6）的一端与分枝电极（5）的绝缘管（14）由绝缘粘接材料（16）粘接成一体，导管主干（6）的另一端伸入手柄（7）内连接有转接头（22），转接头（22）的另一侧设置有腔孔（21），网篮钢丝（3）的尾端经导管主干（6）前端的中心孔伸入，从尾端的腔孔（21）出来，转接头（22）的下端连接有三通阀（10）。

4、根据权利要求1所述的一种心脏介入消融导管，其特征在于：在导管主干（6）外安装有鞘管（1）。

一种心脏介入消融导管

技术领域

本发明涉及一种医疗治疗用具，尤其是涉及一种由两个以上的分枝电极组成，自然状态下分枝电极呈菊花花瓣状展开，在一个环型并且高低不平的条件下与物体可靠接触，实现温度监控、电信号提取及/或能量传送的心脏介入消融导管。

背景技术

在心电介入治疗等领域中，大量使用介入导管实现治疗部位的温度参数监控、电生理信号的提取和/或治疗能量的传送等。特别是在心脏射频消融术中，对于在跳动的内部高低不平的部位，需要可靠的贴靠和/或环状消融才能取得手术的成功。而目前用于心脏射频消融术中的有两类导管，一类是单极电极导管，另一类是多极电极导管。单极电极导管其顶部仅有一个电极实现温度监控、电生理信号提取和/或治疗能量传送的导管，单极电极导管的缺点是：由于是单电极，在心脏介入手术需要环状消融时，就需要在很多点连起来消融来实现环状消融，这就带来手术时间过长，而且也很难实现完整的环状消融。从而很难达到成功治疗的效果。另一类多极电极导管，该类导管分别可控制其打开和闭合，当打开时，呈球型或圆环型，在其球型面或圆环的适当部位有多个电极实现温度监控、电生理信号提取和/或治疗能量传送，关闭时，收缩为关闭的伞状或直线，便于在血管内进出，多极电极导管的缺点是：只能在理想规则的圆环实现一条线的多点或一个理想规则的平面实现多点消融，但是心脏管腔内部的不规则和高低不一的变化，在实际的手术中该类导管实际很难可靠的形成完整的贴靠在需要治疗的部位，这样带来手术的大量不成功和手术时间的延长。

发明内容

本发明的目的是提供一种在心脏内高低不平情况下实现紧密可靠贴靠在手术部位的一种心脏介入消融导管，解决现有导管难以满足临床环状和高低不平条件下可靠的贴靠消融需要的问题。

为了达到上述目的，本发明采用如下技术方案：一种心脏介入消融导管，所述导管由至少 2 个以上的分枝电极、导管主干、操作手柄构成，其中所有分枝电极分布形成花瓣状，每瓣分枝电极的顶端为金属电极，金属电极通过其下端焊接的金属丝依次穿过绝缘管、导管主干、手柄与检查治疗仪器连接，金属电极的下端有温度传感器，温度传感器通过传感器连线依次穿过绝缘管、导管主干、手柄与检查治疗仪器连接，温度传感器、金属电极、绝缘管由绝缘粘接材

料粘接成一瓣分枝电极，绝缘粘接材料将分枝电极与导管主干顶端粘接成一体，在导管主干的根部设有深浅刻度和角度刻度。

所述分枝电极的金属丝和传感器连线穿过导管主干的内层与外层间的空隙与电缆线连接，电缆线通过插头与检查治疗仪器连接。

所述导管主干的一端与分枝电极的绝缘管由绝缘粘接材料粘接成一体，导管主干的另一端伸入手柄内连接有转接头，转接头的另一侧设置有腔孔，网篮钢丝经转接头上的腔孔伸入导管主干的中心孔内，转接头的下端连接有三通阀。

所述导管主干外安装有鞘管。

本发明导管采用两个以上的分枝电极组成（该导管可以采用：2分枝电极、3分枝电极、4分枝电极、5分枝电极、6分枝电极、7分枝电极、8分枝电极），自然状态下所有的分枝电极呈菊花花瓣状展开，以菊花花瓣状电极的柔软弹性在高低不平的接触物上实现可靠的贴靠，实现温度监控、电信号提取及/或能量传送，适当转动导管实现多点连接的环状消融。该导管可分为菊花花瓣状分枝电极、导管主干和操作手柄三部分，菊花花瓣状分枝电极为进入人体心脏内，实现环状和高低不平条件下可靠贴靠消融的部分，其顶端有两个以上的分枝电极；导管主干为进入人体的部分；操作手柄为人体外部分，是手术者操作整个导管以及与诊断或治疗的仪器设备相连接的部分。

本发明的有益效果是：在心脏内高低不平的情况下能实现紧密贴靠在手术部位，实现治疗部位准确的温度参数监控、电生理信号的提取和/或治疗能量的传送，只要适当地转动导管数次，就能实现完整的环状消融，减少手术时间，增加了手术的成功治疗率。

附图说明

图1为本发明导管及连接的仪器应用于患者的情况示意图；

图2为导管的结构示意图；

图3为本发明中菊花花瓣状分枝电极放大的侧面剖面图；

图4为本发明中菊花花瓣状分枝电极放大的正面透视图；

图5为本发明中导管主干放大截面图，即为图7的A-A剖视图；

图6为本发明中导管主干根部有深浅刻度和角度刻度放大图；

图7为本发明中手柄剖面结构图；

图8为本发明中手柄的底视图，即为图7的B-B剖视图。

具体实施方式

结合附图说明对该发明的结构以及如何用于对患者的心脏导管介入诊断和治疗进行说明。

本发明一种心脏介入消融导管的结构如图 1、图 2、图 3、图 4、图 5、图 6、图 7、图 8 所示，主要由至少 2 个以上的分枝电极 5、导管主干 6、操作手柄 7 构成，其中所有分枝电极 5 分布形成花瓣状（在自然状态下），每瓣分枝电极 5 的顶端为金属电极 12，金属电极 12 呈弧形，金属电极 12 通过其下端焊接的金属丝 13 依次穿过绝缘管 14、导管主干 6、手柄 7 与检查治疗仪器 4 连接，金属电极 12 的下端有温度传感器 11，温度传感器 11 通过传感器连线 15 依次穿过绝缘管 14、导管主干 6、手柄 7 与检查治疗仪器 4 连接，温度传感器 11、金属电极 12、绝缘管 14 以及绝缘管 14 前端的金属丝 13 和传感器连线 15 由绝缘粘接材料 16 粘接成一瓣分枝电极 5，绝缘粘接材料 16 将分枝电极 5 与导管主干 6 顶端粘接形成一体，绝缘粘接材料 16 可以为环氧树脂，也可以为现有市场上的其它绝缘粘接材料，在导管主干 6 的根部设有深浅刻度 19 和角度刻度 20，在导管主干 6 设有深浅刻度 19 和角度刻度 20 的根部后有手柄 7。分枝电极 5 的金属丝 13 和传感器连线 15 穿过导管主干 6 的内层 17 与外层 18 间的空隙与电缆线 8 连接，电缆线 8 通过插头 9 与检查治疗仪器 4 连接。导管主干 6 的一端与分枝电极 5 的绝缘管 14 由绝缘粘接材料（如环氧树脂）16 粘接成一体，导管主干 6 的另一端伸入手柄 7 内连接有转接头 22，转接头 22 位于手柄 7 内，转接头 22 的另一侧设置有腔孔 21，网篮钢丝 3 的尾端经导管主干 6 前端的中心孔伸入，从尾端的腔孔 21 出来，转接头 22 的下端连接有三通阀 10。在导管主干 6 外安装有鞘管 1。

在图 1 中：将鞘管 1 通过股静脉到达心脏的治疗部位；网篮钢丝 3 通过鞘管 1 进行治疗部位定位；网篮钢丝 3 体外尾端穿过菊花消融导管 2 的内腔，菊花消融导管 2 的分枝电极 5 合拢后再通过鞘管 1 到达心脏的具体治疗部位并定位；将诊断或/和治疗仪器 4 与菊花消融导管 2 的插头 9 连接。在图 2 中：菊花消融导管 2 可分为菊花花瓣状分枝电极 5、导管主干 6 和操作手柄 7 三部分。在图 3、图 4 中：菊花花瓣状分枝电极 5 为进入人体心脏内，每瓣分枝的顶端有金属电极 12，通过焊接在金属电极 12 的金属丝 13 与检查/治疗的仪器 4 相连，实现生理电信号的提取和治疗能量的传输；电极下埋藏有温度传感器 11 通过传感器连线 15 与检查/治疗的仪器 4 相连，实现治疗过程中的温度监测；顶部电极 12 与金属丝 13 的连接，实现分枝电极在自然状态下成柔软的菊花花瓣状，并在接触高低不平的接触面时能紧密的贴靠，以及在适当转动导管时形成环状消融；将金属丝 13 和传感器连线 15 穿过柔软的绝缘管 14，用高粘接性能的绝缘粘接材

料（如环氧树脂）16 将传感器 11、电极 12、柔软的绝缘管 14 粘接成菊花花瓣状分枝电极 5；将成型的菊花花瓣状分枝电极 5 的金属丝 13 和传感器连线 15 穿进导管主干的外层 17 和内层 18 间的空隙间与电缆线 8 相连，然后用绝缘粘接材料（如环氧树脂）16 将成型的菊花花瓣状分枝电极 5 与导管主干 6 顶端粘接成一体。在图 5 中：导管主干 6 为进入人体的部分，可借助专用的鞘管 1 进入人体，并让菊花花瓣状分枝电极 5 到达心脏治疗部位，导管主干 6 为夹层有间隙、中心空心的，导管主干的外层 17 和内层 18 间的空隙是通过金属丝 13 和传感器连线 15，中心空心是通过网篮钢丝 3。在图 6 中：导管主干 6 的根部有深浅刻度 19 和角度刻度 20，深浅刻度 19 实现菊花花瓣状分枝电极 5 与高低不平的面接触时能贴靠紧密的目的。角度刻度 20 在转动操作手柄时，实现菊花花瓣状分枝电极 5 按刻度转动达到完整的环状消融的目的。在图 7 中：操作手柄为人体体外部分，是两半粘合在一起的圆柱型手柄 7，是用于手术者操作整个导管的。在图 8 中：操作手柄的外部有与诊断/治疗的仪器设备 4 相连接的电缆 8、插头 9，通过网篮钢丝 3 的内腔孔 21，以及抽取空心内腔孔 21 中空气和紧急情况下给病人给药的三通阀 10。

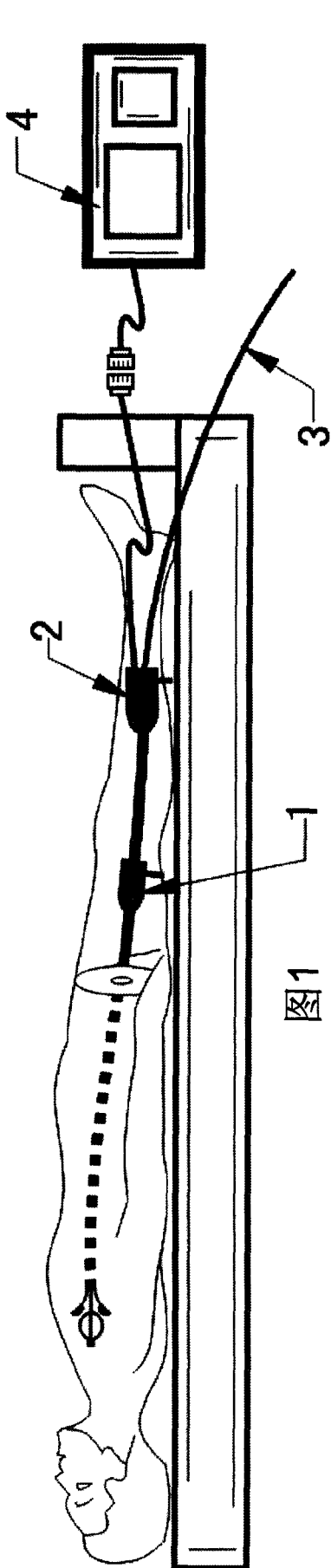


图1

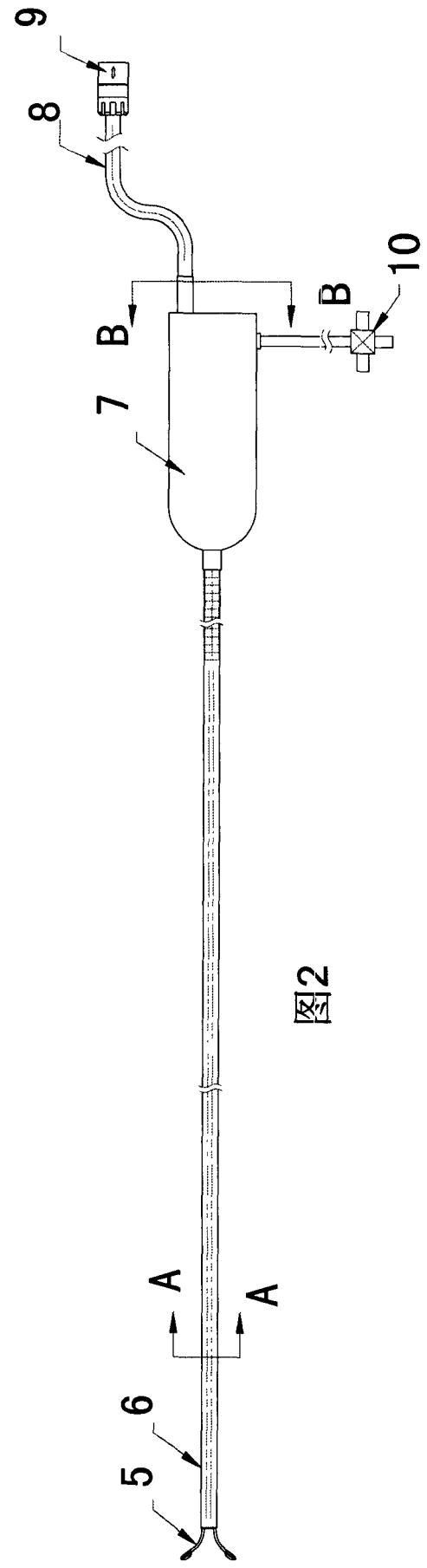


图2

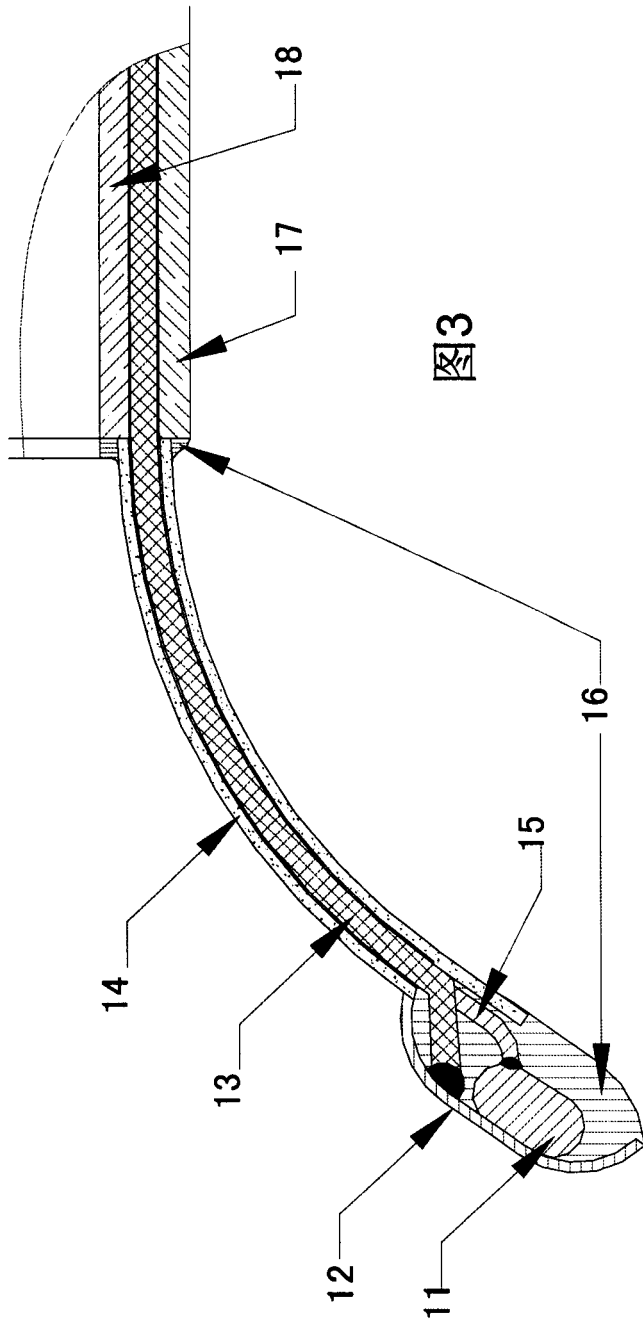


图3

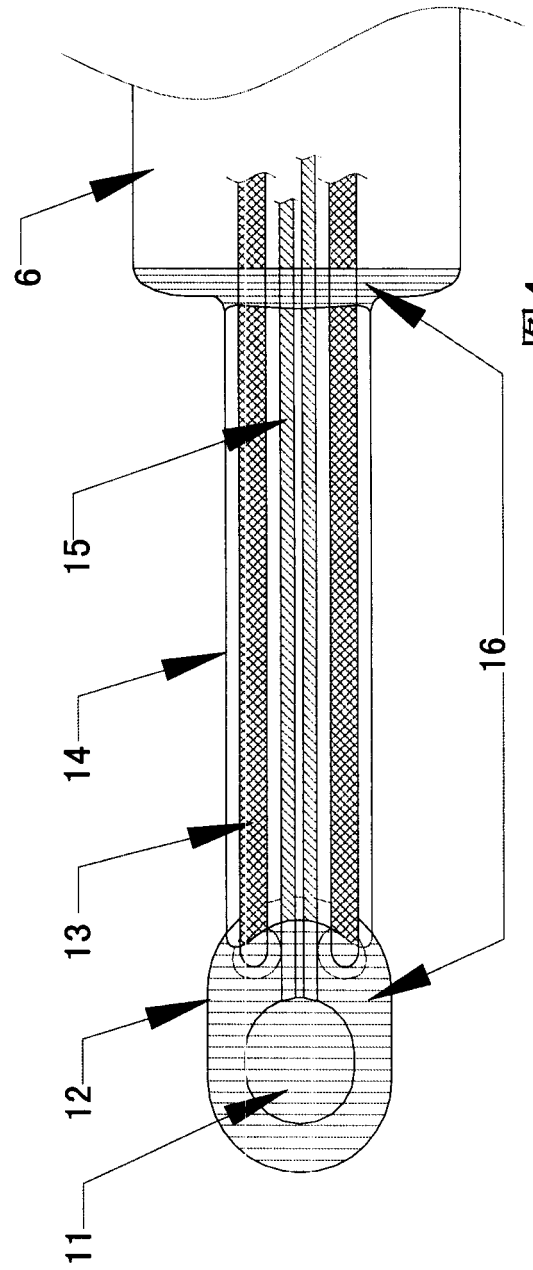
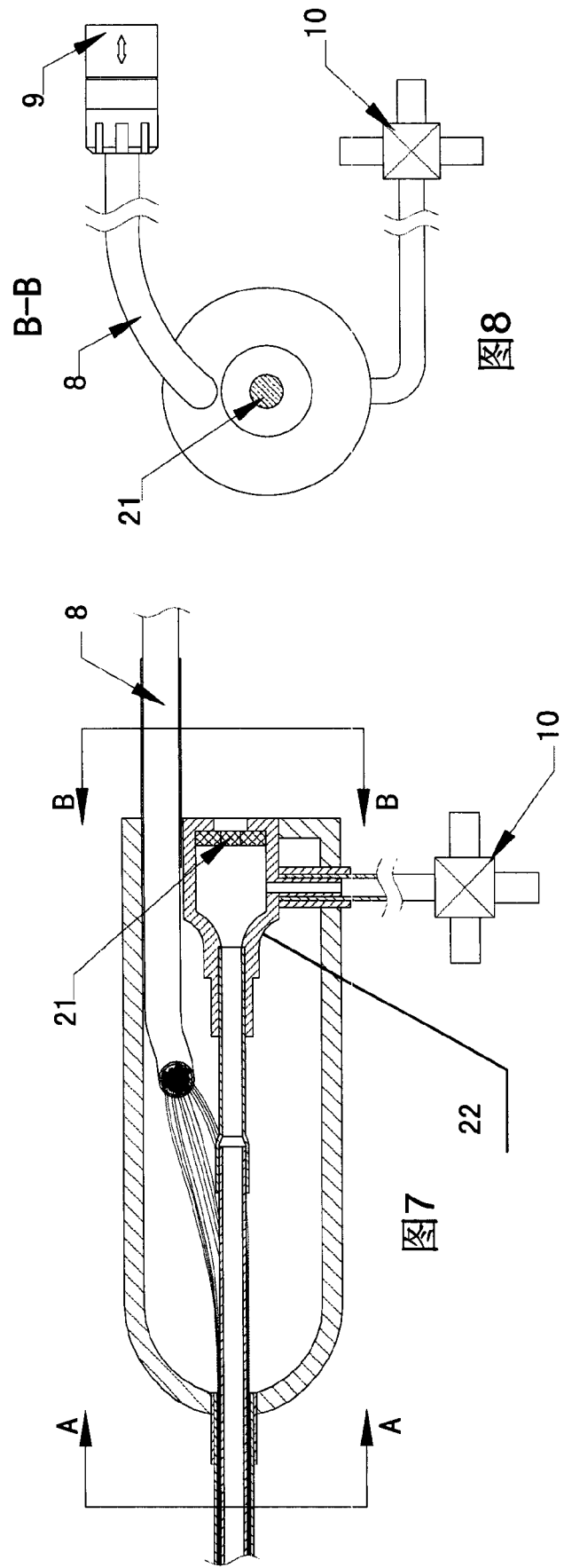
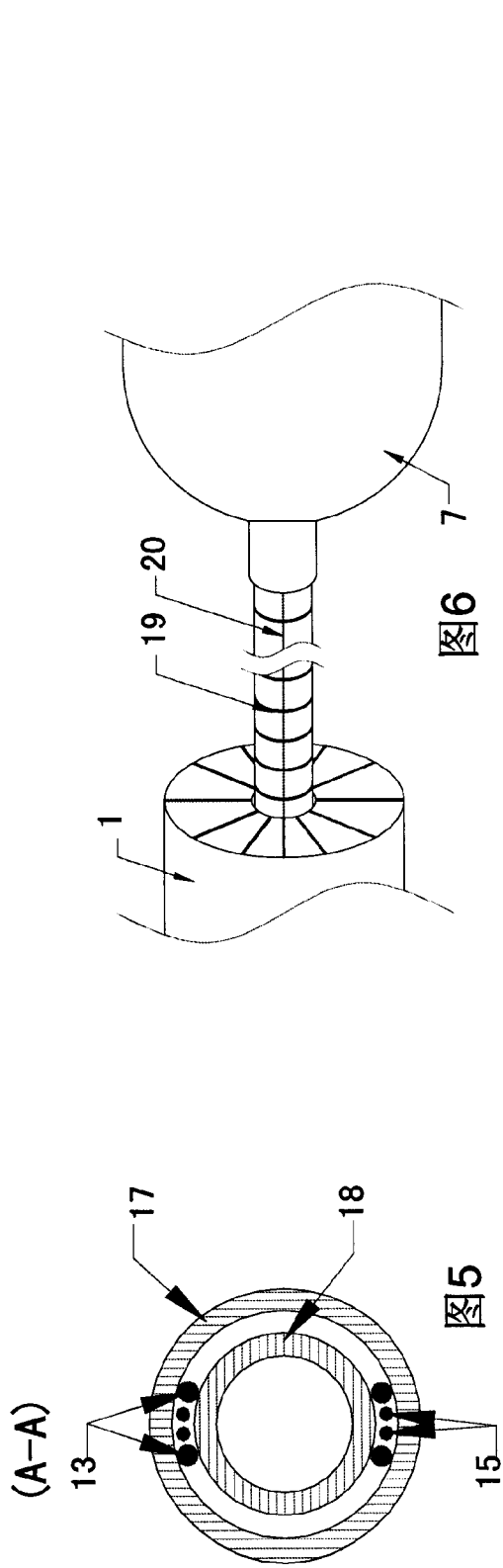


图4



专利名称(译)	一种心脏介入消融导管		
公开(公告)号	CN101190146A	公开(公告)日	2008-06-04
申请号	CN200610022290.5	申请日	2006-11-21
[标]申请(专利权)人(译)	李楚森		
申请(专利权)人(译)	李楚森		
当前申请(专利权)人(译)	李楚森		
[标]发明人	李楚森		
发明人	李楚森		
IPC分类号	A61B18/12 A61B18/14 A61B5/00 A61M25/00		
其他公开文献	CN101190146B		
外部链接	Espacenet SIPO		

摘要(译)

本发明公开了一种心脏介入消融导管，其所述导管由至少2个以上的分枝电极(5)、导管主干(6)、操作手柄(7)构成，其中所有分枝电极(5)分布形成花瓣状，每瓣分枝电极(5)的顶端为金属电极(12)，金属电极(12)的下端有温度传感器(11)，金属电极(12)通过其下端焊接的金属丝(13)以及温度传感器(11)通过传感器连线(15)依次穿过绝缘管(14)、导管主干(6)、手柄(7)与检查治疗仪器(4)连接，在导管主干(6)的根部设有深浅刻度(19)和角度刻度(20)，本发明实现心脏内高低不平的紧密的贴靠在手术部位；在适当的三到五次的转动导管下，实现环状消融。

