

[19] 中华人民共和国国家知识产权局



[12] 发明专利说明书

专利号 ZL 200710111390.X

[51] Int. Cl.

A61B 5/00 (2006.01)

A61B 5/03 (2006.01)

A61B 5/08 (2006.01)

A61B 5/0488 (2006.01)

A61M 25/14 (2006.01)

A61M 3/00 (2006.01)

[45] 授权公告日 2009年4月1日

[11] 授权公告号 CN 100473334C

[22] 申请日 2007.6.20

[21] 申请号 200710111390.X

[73] 专利权人 罗远明

地址 510120 广东省广州市沿江路 151 号
广州呼吸疾病研究所

[72] 发明人 罗远明

[56] 参考文献

CN2336816Y 1999.9.8

WO2005/053542A1 2005.6.16

CN2721006Y 2005.8.31

审查员 李尹岑

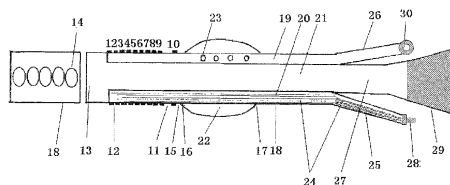
权利要求书 1 页 说明书 4 页 附图 2 页

[54] 发明名称

多功能呼吸信号检测导管

[57] 摘要

一种能够同时检测呼吸动力、膈肌肌电信号并具有鼻饲功能的多功能呼吸信号检测导管。其特征是导管内有三个互不相通的管腔分别用于容纳电极的导线，传导压力，鼻饲。导管外表附有一个球囊与导管内的一个管腔相通用于测量食道压。导管的远端有多个大孔通过导管内大管腔与导管近端的胃管接头相接用于鼻饲。球囊的远端依次有一个接地电极和九个长度为 1cm 的记录电极。电极与球囊、电极与远端大孔之间均有一间隙。相邻电极之间只有极小间隙。九个记录电极组成五个导联。本发明具备传统胃管、食道囊管，多导食道电极导管所有的功能，并能准确快速地把导管的电极部分置放于食道的膈肌水平，食道囊置放于食道，导管的远端置放于胃内。



1. 一种多功能呼吸信号检测导管，其特征是：多功能呼吸信号检测导管包括三个管腔，即用于测量食道压的小管腔、用于容纳电极导线的小管腔和用于鼻饲的大管腔；多功能呼吸信号检测导管的外面装有球囊，球囊通过球囊远端连接处、球囊近端连接处与多功能呼吸信号检测导管的外面粘接，并通过多个小孔与用于测量食道压的小管腔相通；多功能呼吸信号检测导管的远端设有多个远端大孔，远端大孔与用于鼻饲的大管腔相通；用于容纳电极导线的小管腔中装有电极导线；多功能呼吸信号检测导管外面球囊的远端部位装有近端电极和 9 个记录电极；球囊与近端电极间设有一段距离，近端电极与与其最邻近的记录电极之间设有一个间隙，相邻记录电极之间设有相等的微小的绝缘间隙；远端的记录电极与多功能呼吸信号检测导管的远端大孔设有一距离；近端电极和各个记录电极的长度均相等；近端电极和各个记录电极分别与在用于容纳电极导线的小管腔中的电极导线相连；用于测量食道压的小管腔、用于容纳电极导线的小管腔和用于鼻饲的大管腔在多功能呼吸信号检测导管近端分别形成与用于测量食道压的小管腔连通的分支，与用于容纳电极导线的小管腔连通的分支和与用于鼻饲的大管腔连通的分支；与用于测量食道压的小管腔连通的分支端部设有三通管接头、与用于容纳电极导线的小管腔连通的分支端部设有电极导线接头，与用于鼻饲的大管腔连通的分支端部则设有胃管接头。

2. 按权利要求 1 所述的多功能呼吸信号检测导管，其特征是：多功能呼吸信号检测导管的球囊长度为 5-10 cm，周长约为 2 cm；球囊与近端电极之间有一个 1 cm 的间隙；每一电极长度是 1 cm，近端电极与与其最邻近的一个记录电极之间的间隙是 2 cm，相邻记录电极之间的间隙是 1 mm 以下。

多功能呼吸信号检测导管

技术领域

本发明涉及一种同时检测呼吸动力、膈肌肌电信号并具有胃管功能的多功能呼吸信号检测导管。这一导管能同时测量食道压和膈肌肌电并具有鼻饲功能。

背景技术

传统上，在危重病房进行人工通气的病人几乎都已置放了气管插管和鼻饲管。如果要检测呼吸肌功能，常常需要再置放二条导管：一条是带气囊的导管置放于食道的中下部用于测量食道压；另一条是多导食道电极用于检测膈肌肌电。由于病人已有气管插管和鼻饲管，要从鼻孔再插入二条导管很困难，甚至几乎不可能。由于置放检测导管的困难，使呼吸肌功能监测在危重病房难于实施，导致病情变化不能被及时发现，严重影响抢救病人的成功率。

发明内容

本发明的目的是针对置放多条导管困难，影响呼吸肌功能检测，提供一种多功能呼吸信号检测导管。这一多功能呼吸信号检测导管具备传统三条导管（胃管、食道囊管，多导食道电极导管）所拥有的功能，并能准确快速地把导管的电极部分置放于食道的膈肌水平，食道囊置放于食道，导管的远端置放于胃内。

本发明所述的多功能呼吸信号检测导管包括三个管腔，即用于测量食道压的小管腔、容纳电极导线的小管腔和用于鼻饲的大管腔。多功能呼吸信号检测导管的表面装有球囊。球囊通过其远端连接处、近端连接处与多功能呼吸信号检测导管粘贴，并通过多个小孔与用于测量食道压的小管腔相通。呼吸信号检测导管的远端设有多个远端大孔。远端大孔与用于鼻饲的大管腔相通。容纳电极导线的小管腔中装有电极导线。多功能呼吸信号检测导管的外面，球囊的远端部位装有近端电极和记录电极。球囊与近端电极间设有一段距离。近端电极与记录电极之间设有一个间隙。记录电极之间设有相等的微小的绝缘间隙。远端的记录电极与多功能呼吸信号检测导管的远端大孔设有一距离。近端电极和记录电极长度相等并与容纳电极导线的小管腔中电极导

线相连。用于测量食道压的小管腔、容纳电极导线的小管腔和用于鼻饲的大管腔于多功能呼吸信号检测导管近端分别形成与用于测量食道压小管腔连通的分叉，与容纳电极导线的小管腔连通的分叉和与用于鼻饲的大管腔连通的分叉；三个分叉的端部，与用于测量食道压的小管腔连通的分叉的端部设有三通管接头、与容纳电极导线的小管腔连通的分叉的端部设有电极导线接头，与用于鼻饲的大管腔连通的分叉的端部设有胃管接头。使用时，三个接头分别与食道压力传感器、膈肌肌电信号放大器、鼻饲推进器相连。

多功能呼吸信号检测导管外面的球囊远端部位装有一个近端电极和9个记录电极。

多功能呼吸信号检测导管的球囊长度为5-10 cm 之间，周长约为2 cm。球囊与近端电极之间有一个1 cm 的间隙。每一电极长度是1 cm，近端电极与记录电极之间间隙是2 cm，相邻记录电极之间的间隙是在1 mm 以下。

九个记录电极组成五个导联：导联 I 由电极 1 和电极 5 组成，导联 II 由电极 2 和电极 6 组成，导联 III 由电极 3 和电极 7 组成，导联 IV 由电极 4 和电极 8 组成，导联 V 由电极 5 和电极 9 组成。

使用时，当排列在中间的电极处于食道的膈肌水平时，其参与组成的二个导联将记录到幅度相似且比其它导联大的膈肌肌电信号。通过观察各个导联记录的膈肌信号幅度可以准确而快速地把9个顺序排列的记录电极的中间放置到食道的膈肌水平。由于两个电极之间的空隙极小，克服了呼吸时膈肌移动对膈肌电记录的干扰。当一个原来与膈肌邻近的电极变得远离膈肌时，另一电极又与膈肌相邻，就好似有一导联在跟踪膈肌移动，从而克服呼吸运动时因膈肌移动造成膈肌肌电记录的干扰。当排列在中间记录电极处于膈肌平面时，根据解剖关系，球囊位于食道用于测量食道压，导管远端在胃内。

本发明的有益效果是，多功能呼吸信号检测导管具有三种功能。把多功能呼吸信号检测导管置放到胃-食道中，既可作为胃管用于鼻饲，又可测量用于反映胸腔内压的食道压，而且能准确记录膈肌肌电，消除呼吸运动时膈肌移动对食道膈肌电信号记录的干扰。这一检测导管将改变传统的因测量食道压，膈肌肌电而不得不再置入二条导管的局面。另外通过这一检测导管记录的食道压，膈肌肌电尚可用于触发调控呼吸机送气。

附图说明

图 1 是本发明多功能呼吸信号检测导管的构造示意图。

图 2 是图 1 的 A-A 剖视放大图。

图 3 是本发明多功能呼吸信号检测导管的剖视示意图。

图 4 是本发明多功能呼吸信号检测导管的总体示意图。

图中， 1-9 记录电极 10 用于接地的近端电极 11 近端电极与记录电极之间的间隙 12 相邻电极间的绝缘间隙 13 远端电极与远端大孔距离 14 导管远端大孔 15 近端电极与球囊之间的距离 16 球囊远端连接处 17 球囊近端连接处 18 多功能呼吸信号检测导管 19 导管内测量食道压的小管腔 20 导管内容纳电极导线的小管腔 21 导管内鼻饲大管腔 22 球囊 23 球囊与导管内小管腔相通的小孔 24 电极导线小管腔内的电极导线 25 导管近端与导线小管腔连通的分叉 26 导管近端与测量食道压小管腔连通的分叉 27 导管近端与鼻饲大管腔连通的分叉 28 电极导线接头 29 胃管接头 30 三通管接头。

具体实施方式

本发明所述的多功能呼吸信号检测导管内有三个互不相通的管腔分别用于测量食道压，容纳电极导线和鼻饲。多功能呼吸信号检测导管还包括近端接头、球囊、长度相等并与电极导线相连的十个电极以及带孔的导管远端。导管近端接头分别为三通管接头，电极导线接头和胃管接头。球囊位于电极的近端并通过多个小孔与导管内一个测食道压的小管腔相通以测量食道压。最近端的一个电极为参考电极，用于接地。其余 9 个为记录电极用于同时记录多通道膈肌肌电。记录电极之间设有相等的微小的绝缘间隙。导管远端有多个大孔并与多功能呼吸信号检测导管内用于鼻饲的大管腔相通。

下面结合附图对本发明作进一步说明：

如图 1 所示，本发明所述的多功能呼吸信号检测导管 18 由 10 个长度完全相同的电极 1-10、球囊 22、远端大孔 14 和导管近端接头组成。球囊 22 远端与呼吸信号检测导管 18 有一球囊远端连接处 16，球囊近端与呼吸信号检测导管 18 有一球囊近端连接处 17。球囊 22 和电极 10 之间有一距离 15。

如图 2 所示，多功能呼吸信号检测导管 18 由三个互不相通的管腔组成。一个是供导管内测量食道压的小管腔 19。测量食道压小管腔 19 与球囊 22 相通，另一个是供电极导线 24 穿过的电极导线小管腔 20。再一个是鼻饲大管

腔 21。鼻饲大管腔 21 与远端的大孔 14 相通，用于鼻饲。

如图 3 所示，球囊 22 通过测量食道压小管腔 19 上的小孔 23 与小管 19 相通，测量食道压的小管腔 19 再通过分叉 26 与三通管接头 30 相接，从而测出球囊压。近端电极 10 用于接地作为参考电极，其余 9 个是记录电极 1-9。近端电极与球囊之间有一距离 15。近端电极 10 与近端记录电极 9 之间有一个间隙 11。记录电极之间有微小的绝缘间隙 12。记录电极 1 与导管的远端大孔 14 有一距离 13。每一个电极分别与电极导线小管腔 20 内的导线 24 相接，并通过分叉 25 延伸到导管近端的导线接头 28，从而导出膈肌肌电信号。多功能呼吸信号检测导管的远端有多个大孔 14，与导管内鼻饲大管腔 21 相通，并通过导管分叉 27 与胃管接头 29 相接，用于鼻饲。

如图 4 所示，作为较佳实施例，多功能呼吸信号检测导管的球囊 22 长度为 5-10 cm 之间，周长约为 2 cm。球囊 22 与近端电极 10 之间有一个 1 cm 的间隙 15。每一电极长度是 1 cm，参考电极 10 与记录电极 9 之间间隙 11 是 2 cm，相邻记录电极 1-9 之间的间隙 12 是 1 mm 以下。九个记录电极组成五个导联：导联 I 由电极 1 和电极 5 组成，导联 II 由电极 2 和电极 6 组成，导联 III 由电极 3 和电极 7 组成，导联 IV 由电极 4 和电极 8 组成，导联 V 由电极 5 和电极 9 组成。每一导联的二个电极之间的距离是 3.4 cm。放置电极时，实时观察各个导联所记录的膈肌肌电幅度，当导联 I 和导联 V 记录到一个幅度相似且比其它导联记录的信号幅度大的信号时，提示中间电极 5 是在食道的膈肌水平。这时导联 III 因为其上下两个电极与膈肌距离相等，电位抵消，只记录到一个很小的膈肌肌电信号。由于最大呼吸运动时，膈肌移动小于 1.5 cm，而且相邻记录电极之间仅有 1 mm 的间隙，所以如果记录电极 5 被置放于食道的膈肌水平，不论呼吸幅度有多大，始终有一个电极处于膈肌水平。例如，当吸气时肺容量增大或膈肌收缩造成膈肌向下移动 1cm，原来在膈肌水平的电极 5 离开膈肌，这时记录电极 6 则变得在食道的膈肌水平。通过在 5 个导联中动态地选择最大膈肌肌电，就好象有一个电极始终在跟随膈肌移动。这样就在膈肌肌电记录过程中消除了呼吸运动或膈肌移动所造成的干扰。由于食道的膈肌平面离贲门 2-3cm，当电极 5 处于食道的膈肌平面时，导管远端大孔 14 在胃中，通过近端的胃管接头可顺利进行鼻饲。这时球囊 22 在食道中下段可测量食道压，并可用于触发呼吸机送气。

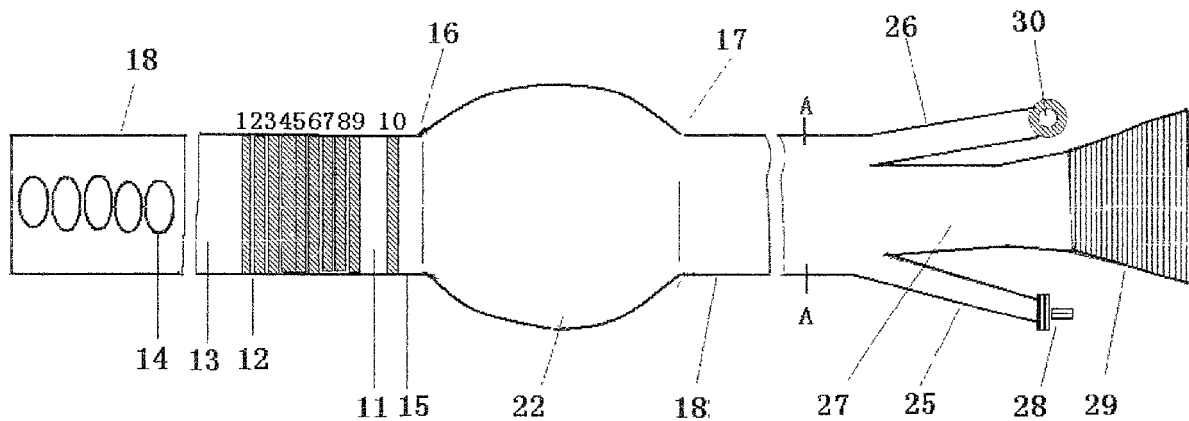


图 1

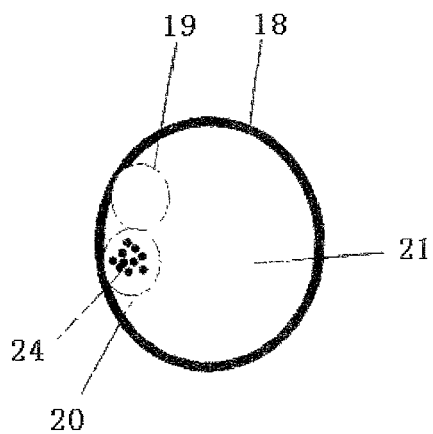


图 2

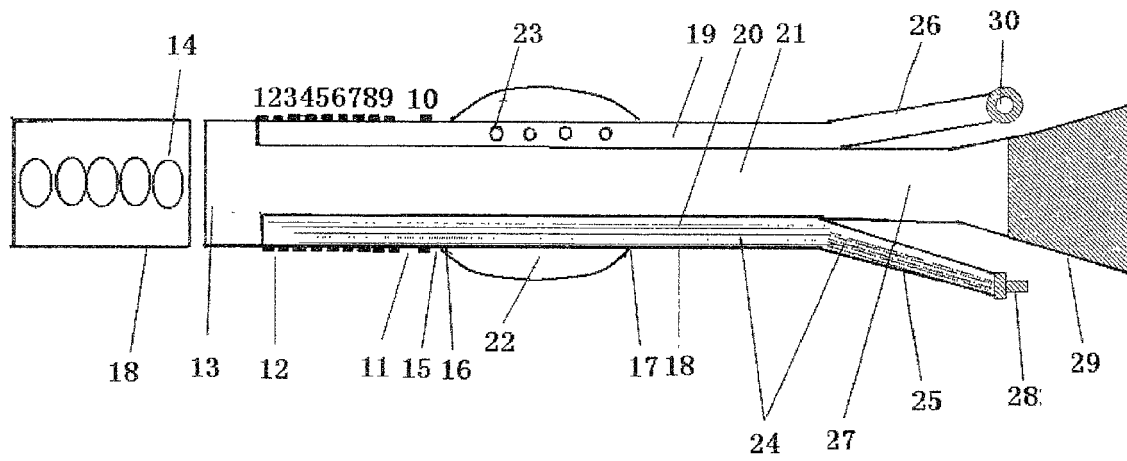


图 3

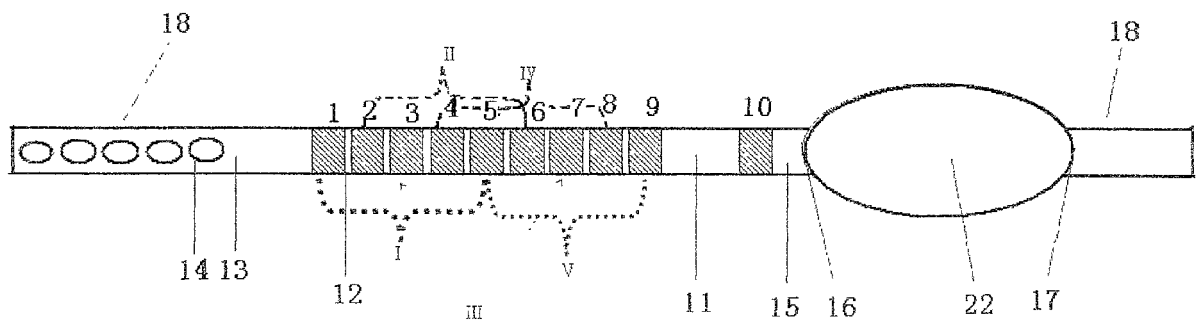


图 4

专利名称(译)	多功能呼吸信号检测导管		
公开(公告)号	CN100473334C	公开(公告)日	2009-04-01
申请号	CN200710111390.X	申请日	2007-06-20
申请(专利权)人(译)	罗远明		
当前申请(专利权)人(译)	罗远明		
[标]发明人	罗远明		
发明人	罗远明		
IPC分类号	A61B5/00 A61B5/03 A61B5/08 A61B5/0488 A61M25/14 A61M3/00		
其他公开文献	CN101057779A		
外部链接	Espacenet SIPO		

摘要(译)

一种能够同时检测呼吸动力、膈肌肌电信号并具有鼻饲功能的多功能呼吸信号检测导管。其特征是导管内有三个互不相通的管腔分别用于容纳电极的导线，传导压力，鼻饲。导管外表附有一个球囊与导管内的一个管腔相通用于测量食道压。导管的远端有多个大孔通过导管内大管腔与导管近端的胃管接头相接用于鼻饲。球囊的远端依次有一个接地电极和九个长度为1cm的记录电极。电极与球囊、电极与远端大孔之间均有一间隙。相邻电极之间只有极小间隙。九个记录电极组成五个导联。本发明具备传统胃管、食道囊管，多导食道电极导管所有的功能，并能准确快速地把导管的电极部分置放于食道的膈肌水平，食道囊置放于食道，导管的远端置放于胃内。

