



(12)实用新型专利

(10)授权公告号 CN 208677367 U

(45)授权公告日 2019.04.02

(21)申请号 201721807346.8

(22)申请日 2017.12.21

(73)专利权人 王雪峰

地址 450000 河南省郑州市中原区伏牛路
60号附39号

(72)发明人 王雪峰 王倩

(74)专利代理机构 成都其高专利代理事务所
(特殊普通合伙) 51244

代理人 廖曾

(51) Int. Cl.

A61B 5/00(2006.01)

A41D 13/00(2006.01)

A41D 27/10(2006.01)

A41D 27/00(2006.01)

(ESM)同样的发明创造已同日申请发明专利

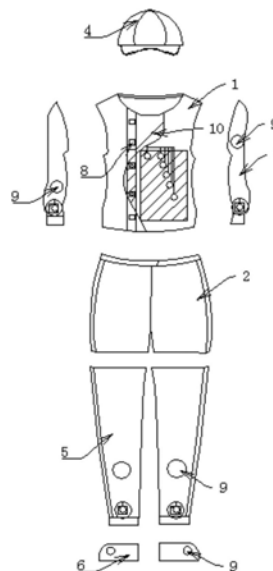
权利要求书1页 说明书6页 附图6页

(54)实用新型名称

可穿戴式生理信息采集传输平台

(57)摘要

本实用新型公开了可穿戴式生理信息采集传输平台,属于可穿戴智能设备领域,包括衣服本体,所述的衣服本体上设有多个用于安装传感器的接口,各所述接口位于对应人体上需要检测部位处,所述的各传感器间通过线路进行数据的传输,所述衣服本体上衣可拆卸连接有帽体和衣袖,下衣可拆卸连接有裤管,裤管与袜体内均设有所述主传输线路、支路传输线路传感器接口,方便了对患者各项生理信息的检测,衣服本体更能贴合人体,有效提高了检测信息的准确性和检测效率。



1. 可穿戴式生理信息采集传输平台,包括衣服本体,其特征在于,所述的衣服本体上设有多个用于安装传感器(11)的接口(10),各所述接口(10)位于对应人体上需要检测部位处,各所述传感器(11)之间通过线路进行数据的传输,所述的衣服本体上安装有用于对各所述传感器供电的电源(13),所述的线路包括主传输线路和与各所述传感器连接的支路传输线路,各所述支路传输线路用于将对应传感器信息传输至主传输线路,所述主传输线路固定在所述衣服本体的缝合处,支路传输线路随所述衣服本体布料编织固定。

2. 根据权利要求1所述的可穿戴式生理信息采集传输平台,其特征在于,所述的衣服本体为无袖的上衣(1)结构。

3. 根据权利要求2所述的可穿戴式生理信息采集传输平台,其特征在于,所述衣服本体可拆卸连接有帽体(4),所述帽体(4)内同样设有所述主传输线路、支路传输线路和传感器的接口(10)。

4. 根据权利要求3所述的可穿戴式生理信息采集传输平台,其特征在于,所述衣服本体可拆卸连接有衣袖(3),所述衣袖(3)内同样设有所述主传输线路、支路传输线路和传感器的接口(10),所述衣袖(3)与所述衣服本体结合处设有用于主传输线路相连通的插接头(7)。

5. 根据权利要求1所述的可穿戴式生理信息采集传输平台,其特征在于,所述衣服本体为无裤管的下衣(2)结构。

6. 根据权利要求5所述的可穿戴式生理信息采集传输平台,其特征在于,所述衣服本体可拆卸连接有裤管(5),所述裤管(5)内同样设有所述主传输线路、支路传输线路和传感器接口(10),所述裤管(5)与所述衣服本体结合处设有用于主传输线路相连通的插接头(7)。

7. 根据权利要求6所述的可穿戴式生理信息采集传输平台,其特征在于,所述裤管(5)下端可拆卸连接有人体脚部适配的袜体(6),所述袜体内同样设有所述主传输线路、支路传输线路和传感器接口,所述袜体(6)与所述衣服本体结合处设有用于主传输线路相连通的插接头(7)。

8. 根据权利要求1-7任一项所述的可穿戴式生理信息采集传输平台,其特征在于,所述的衣服本体上设有多个与人体对应的治疗窗(9),所述的治疗窗(9)为衣服本体上设有的可拆卸连接的布片结构。

9. 根据权利要求8所述的可穿戴式生理信息采集传输平台,其特征在于,所述传感器接口(10)能够连接的传感器包括位移传感器、振动传感器、压力传感器、流量传感器、温度传感器等;所述位移传感器放置在人体不同的位置能够检测结石的位置、皮肤厚度、心脏位移、皮下脂肪厚度等参数;所述振动传感器放置在人体不同的位置能够检心音、呼吸音、血管音等参数;所述压力传感器放置在人体不同的位置能够检测血压、心肌力、眼球内压等参数;所述流量传感器放置在人体不同的位置能够检测血流量、出血量、呼吸气体流量、尿流量等参数;所述温度传感器放置在人体不同的位置能够检测皮肤温度、呼吸温度等参数;所述每个传感器均有相应的开关,当人体感觉不适时,通过打开不同的传感器,以检测人体的相应的生理参数。

可穿戴式生理信息采集传输平台

技术领域

[0001] 本实用新型涉及可穿戴智能设备领域,特别是涉及一种可穿戴式生理信息采集传输平台。

背景技术

[0002] 随着社会经济的发展,人们对于健康越来越重视,无论是医务工作需要,还是基于对自身健康状况的了解,都需要一些专业的医疗设备通过相应的传感器来获得。医院专业的诊疗设备在使用时,考虑到各种传感器的安装以及数据的传输,需要将患者的衣物去除才能顺利进行安装。而且对于不同的患者来说,所需要监控和获得的生理信息并不相同,相应的医院需要准备复杂的线路以获得各种各样的生理信息,在进行实际使用时,往往因为线路复杂,导致其维护和使用十分的不便。现有的设备对于不同患者的不同需求很难做到满足,而且对于患者来说其治疗成本由于仪器的复杂性十分高昂。

[0003] 而且对于能够活动的患者来说,其生理信息的采集如果能够在不影响其日常活动的情况下实现采集,可以很大程度的增强患者的舒适性,对于患者来说更加的容易接受。现有的生理信息采集处理装置不能根据人体体型的不同对应安装传感器,只能安装于装置的固定位置,而且许多传感器的末端为胶带粘贴与负压吸盘式,使用者往往不能耐受24小时以上的不间断佩戴,而且大部分的生理信息采集传输装置都无法对使用者进行急救;市场上的生理数据采集装置往往需要对人体各检测部位进行分开检测,会造成时间的浪费以及数据的不准确。

发明内容

[0004] 针对上述情况,为克服现有技术之缺陷,本实用新型提供一种可直接对人体各所需检测部位进行准确检测,并可对人体进行长期连续数据采集的具有一定急救功能的可穿戴式生理信息采集传输平台。

[0005] 其技术方案是,可穿戴式生理信息采集平台,包括衣服本体,其特征在于,所述的衣服本体上设有多个用于安装传感器的接口,各所述接口位于对应人体上需要检测部位处,所述的各传感器间通过线路进行数据的传输,所述的衣服本体上安装有电源,所述的线路包括主传输线路和与各所述传感器连接的支路传输线路,各所述支路传输线路用于将对应传感器信息传输至主传输线路,所述主传输线路固定在所述衣服本体的缝合处,支路传输线路随所述衣服本体布料编织固定。

[0006] 更进一步地,所述的衣服本体为无袖的上衣结构。

[0007] 更进一步地,所述衣服本体可拆卸连接有帽体,所述帽体内同样设有所述主传输线路、支路传输线路传感器接口。

[0008] 更进一步地,所述衣服本体可拆卸连接有衣袖,所述衣袖内同样设有所述主传输线路、支路传输线路传感器接口,所述长袖与所述衣服本体结合处设有用于主传输线路相连通的插接头。

[0009] 更进一步地,所述衣服本体为无裤管的下衣结构。

[0010] 更进一步地,所述衣服本体可拆卸连接有裤管,所述裤管内同样设有所述主传输线路、支路传输线路传感器接口,所述裤管与所述衣服本体结合处设有用于主传输线路相连通的插接头。

[0011] 更进一步地,所述裤管下端可拆卸连接有人体脚部适配的袜体,所述袜体内同样设有所述主传输线路、支路传输线路传感器接口,所述袜体与所述衣服本体结合处设有用于主传输线路相连通的插接头。

[0012] 更进一步地,所述的衣服本体上设有多个与人体对应的治疗窗,所述的治疗窗为衣服本体上设有的可拆卸连接的布片结构。

[0013] 更进一步地,为了检测人体的各种生理参数,所述传感器接口能够连接的传感器包括位移传感器、振动传感器、压力传感器、流量传感器、温度传感器等。所述位移传感器放置在人体不同的位置能够检测结石的位置、皮肤厚度、心脏位移、皮下脂肪厚度等参数。所述振动传感器放置在人体不同的位置能够检心音、呼吸音、血管音等参数。所述压力传感器放置在人体不同的位置能够检测血压、心肌力、眼球内压等参数。所述流量传感器放置在人体不同的位置能够检测血流量、出血量、呼吸气体流量、尿流量等参数。所述温度传感器放置在人体不同的位置能够检测皮肤温度、呼吸温度等参数。所述每个传感器均有相应的开关,当人体感觉不适时,通过打开不同的传感器,以检测人体的相应的生理参数。以感冒为例,当人体感受到疑似感冒时,首先打开温度传感器,当检测到的温度 T 超出人体温度的正常范围时,再打开压力传感器,检测人体的血压 P 。融合参数 M 具有一个正常范围,该范围为大于等于 A ,且小于等于 B 。所述融合参数 M 定义为:

$$[0014] \quad M=T/P \quad (1)$$

[0015] 上式(1)中,温度 T 的单位为摄氏度,血压 P 的单位为毫米汞柱,在融合参数计算中只考虑数值,不考虑单位运算。

[0016] 当融合参数 M 大于设定的正常范围的最大值 B 时,打开流量传感器,检测呼吸气体流量 F ;当融合参数 M 小于设定的正常范围的最小值 A 时,打开振动传感器,检测心音和呼吸音。

[0017] 然后将传感器检测到的生理参数传输至控制器,以备医生参考,判断人体病情。

[0018] 本实用新型的技术效果是在本实用新型中直接将衣服与各种生理信息采集装置相结合,很好地方便了对患者各项生理信息的检测,因为衣服本体更能贴合人体,在很大程度上提高了检测信息的准确性,所述的上衣的衣袖与帽体、下衣的裤管与袜体均通过插接头与衣服本体可拆卸连接,在检测过程中可以有效根据各需检测人员需检测的部位选择合理的穿戴,有效提高了检测的效率,所述的衣服本体上设有多个与人体对应的治疗窗,方便了医护人员对患者进行注射等治疗工作。

附图说明

[0019] 图1是本实用新型的整体结构示意图。

[0020] 图2是本实用新型衣服整体正面炸开结构图。

[0021] 图3是本实用新型衣服整体背面结构图。

[0022] 图4是图1中A部分的结构示意图。

- [0023] 图5是本实用新型中衣服上衣部分结构图。
- [0024] 图6是本实用新型中衣服上衣和衣袖组合的结构示意图。
- [0025] 图7是本实用新型中衣服上衣、衣袖和下衣组合的结构示意图。
- [0026] 图8是本实用新型中衣服上衣、衣袖、下衣和裤管组合的结构示意图。
- [0027] 图9是本实用新型中衣服上衣、衣袖、下衣、裤管和袜体组合的结构示意图。
- [0028] 图10是本实用新型中衣服上衣、衣袖、下衣、裤管、袜体和帽子组合的结构示意图。

具体实施方式

[0029] 以下结合说明书附图图1至图4,对具体实施方式做进一步详细说明。

[0030] 实施例一:

[0031] 可穿戴式生理信息采集平台,包括衣服本体,所述的衣服本体上设有多个用于安装传感器11的接口10,各所述接口10位于对应人体上需要检测部位处,所述的各传感器11间通过线路进行数据的传输,所述的线路包括主传输线路和与各所述传感器11连接的支路传输线路,各所述支路传输线路用于将对应传感器11的检测信息传输至主传输线路,所述主传输线路固定在所述衣服本体的缝合处,支路传输线路随所述衣服本体布料编织固定,所述的衣服本体上安装有可充电锂电池13,所述可充电锂电池作为该生理信息采集传输平台的电源安装于与人体背部对应的衣服本体上,所述衣服本体上设有控制可控制各传感器工作的控制开关15。

[0032] 将各传感器安装于衣服本体上对应的接口10上,打开控制开关15,各传感器11对人体各检测部位的生理信息进行检测,并将监测到的信息经与各所述传感器11连接的支路传输线路传递至主传输线路,进一步将检测所得信息经由无线装置传输至用于分析该信息的仪器上。

[0033] 所述的传感器分为心电传感器、脉搏传感器、血氧饱和度传感器和脑电波传感器,根据各种传感器的功能对其位置进行合理分布,所述心电传感器位于与人体心脏部位对应的衣服本体上,且心电传感器的数量根据需求有多个,所述脉搏传感器位于与人体手腕、脚腕等脉搏较强部位对应的衣服本体上,所述血氧饱和度传感器位于与人体脚趾部位对应的袜体上,所述的脑电波传感器位于与人体脑部对应的帽体上。

[0034] 实施例二:

[0035] 所述的衣服本体为无袖的上衣1结构,所述衣服本体可拆卸连接有帽体4,所述帽体4内同样设有所述主传输线路、支路传输线路传感器接口,所述衣服本体可拆卸连接有衣袖3,所述衣袖3内同样设有所述主传输线路、支路传输线路传感器接口,所述衣袖3与所述衣服本体结合处设有用于主传输线路相连通的插接头7。

[0036] 所述衣服本体为无裤管的下衣2结构,所述衣服本体可拆卸连接有裤管5,所述裤管5内同样设有所述主传输线路、支路传输线路传感器接口10,所述裤管5与所述衣服本体结合处设有用于主传输线路相连通的插接头7,所述裤管5下端可拆卸连接有人体脚部适配的袜体6,所述袜体内同样设有所述主传输线路、支路传输线路传感器接口10,所述袜体6与所述衣服本体结合处设有用于主传输线路相连通的插接头7,所述的上衣1与下衣2的结合处同样设有用于主传输线路相连通的插接头7,所述的衣服本体上设有多个与人体对应的治疗窗,所述的治疗窗为衣服本体上设有的可拆卸连接的布片结构。

[0037] 在检测过程中,可以根据每位患者所需检测的部位为其选择合理的穿戴方式,有效地提高了医护人员的检测效率,上衣1与下衣1通过接插头7可拆卸连接,方便了患者的行动,治疗窗9的设计很好地方便了医护人员对患者进行注射等治疗。

[0038] 实施例三:

[0039] 各所述接口位置设有遮盖片,所述遮盖片12位于靠近人体皮肤的一侧,所述传感器11通过接口10安装于衣服本体上,所述传感器11与遮盖片12接触的一侧设有凸起,所述衣服本体上对应人体心脏位置的遮盖片12为导电布,所述衣服本体上设有可控制导电布进行放电工作的控制器14。

[0040] 遮盖片的设置避免了传感器与人体直接接触带来的不适,传感器11与遮盖片接触的一侧设有凸起,有效增强了检测过程中信息的准确性,所述的人体心脏位置的遮盖片12为导电布,导电布的设置当人体心脏出现问题时,通过控制器14对导电布进行控制,实现对人体心脏的起搏除颤,实现了急救的技术效果。

[0041] 实施例四:

[0042] 为了检测人体的各种生理参数,所述传感器接口能够连接的传感器包括位移传感器、振动传感器、压力传感器、流量传感器、温度传感器等。所述位移传感器放置在人体不同的位置能够检测结石的位置、皮肤厚度、心脏位移、皮下脂肪厚度等参数。所述振动传感器放置在人体不同的位置能够检心音、呼吸音、血管音等参数。所述压力传感器放置在人体不同的位置能够检测血压、心肌力、眼球内压等参数。所述流量传感器放置在人体不同的位置能够检测血流量、出血量、呼吸气体流量、尿流量等参数。所述温度传感器放置在人体不同的位置能够检测皮肤温度、呼吸温度等参数。所述每个传感器均有相应的开关,当人体感觉不适时,通过打开不同的传感器,以检测人体的相应的生理参数。以感冒为例,当人体感受到疑似感冒时,首先打开温度传感器,当检测到的温度T超出人体温度的正常范围时,再打开压力传感器,检测人体的血压P。融合参数M具有一个正常范围,该范围为大于等于A,且小于等于B。所述融合参数M定义为:

[0043] $M=T/P$ (1)

[0044] 上式(1)中,温度T的单位为摄氏度,血压P的单位为毫米汞柱,在融合参数计算中只考虑数值,不考虑单位运算。

[0045] 当融合参数M大于设定的正常范围的最大值B时,打开流量传感器,检测呼吸气体流量F;当融合参数M小于设定的正常范围的最小值A时,打开振动传感器,检测心音和呼吸音。

[0046] 然后将传感器检测到的生理参数传输至控制器,以备医生参考,判断人体病情。

[0047] 以使用场景更进一步佐证本实用新型的有益效果,如下:

[0048] 使用场景一:

[0049] 患者,性别:男,年龄:30岁,职业:IT销售经理

[0050] 患者经常出现噩梦心悸、头晕现象,每次现象持续时间不超过10分钟,3天左右发生一次,医生为捕捉到发病期间的心电数据建议连续进行4次24小时心电监测,该患者选择四次持续24小时心电监测,本实用新型可直接连接数据盒,使用本实用新型的可穿戴生理信息采集平台,有益效果如下:

[0051] 1.每天必须到医院进行设备的数据提取与电池更换,因为患者工作繁忙,每天往

返医院造成时间的浪费,数据盒内可充电电池模块,保证设备在8日内持续工作运行,避免了传统心电监测每日到医院进行数据提取和更换电池的奔波,节省了患者的大量时间;

[0052] 2.数据盒带防水USB连接接口,可实时进行数据提取与电源连接,在患者睡眠休息等时间对数据盒进行数据调取电池充电工作,避免了传统心电监测每日到医院进行数据提取和更换电池的奔波,节省了患者的大量时间;

[0053] 3.数据盒自带无线连接模块,可通过无线蓝牙或者无线局域网或者WLAN或者GPS或者WCDMA等多种方式向指定服务器发送数据,数据盒所提取的患者地理位置、时间、心电等数据信息且数据信息经过数据盒进行加密处理;避免了传统心电需要每日到医院进行数据提取更换电池的奔波,大量的节省了患者的时间浪费,并能在紧急情况下对患者进行处理;

[0054] 4.数据盒设计有除颤起搏模块,患者在使用中出现心脏紧急问题可以进行除颤起搏处理,能在紧急情况下对患者进行处理;

[0055] 5患者在佩戴中无法进行洗浴,因佩戴季节为夏日大量出汗却在4天内无法进行洗浴对患者造成巨大的困扰,该实用新型为一体衣设计,心电采集模块布置在衣物上,患者正常穿衣脱衣即可完成心电测量矩阵的布置,患者每次可以进行30分钟的卫生处理,每天不超过4次,处理完毕后穿衣即可迅速继续进行心电监测。

[0056] 使用场景二:

[0057] 患者,性别:女,年龄:60岁,已退休

[0058] 患者因脑卒中造成颅脑损伤无活动能力,病合并有冠心病、高血压常年卧床修养需要进行床旁监测,本实用新型可直接连接数据盒,使用本实用新型的可穿戴生理信息采集平台,有益效果如下:

[0059] 1.每日可以定时测量、体温、血压、脉搏;

[0060] 2.每日实时采集传输,心电、血氧、血压数据,并通过数据盒进行数据储存与上传;

[0061] 3.数据盒自带无线连接模块,可通过无线蓝牙或者无线局域网或者WLAN或者GPS或者WCDMA等多种方式向指定服务器发送数据,数据盒所提取的患者地理位置、时间、心电等数据信息,数据信息经过数据盒进行加密处理;避免了传统心电需要每日到医院进行数据提取更换电池的奔波,大量的节省了患者的时间浪费,并能在紧急情况下对患者进行处理;

[0062] 4.数据盒设计有除颤起搏模块,患者在使用中出现心脏紧急问题可以进行除颤起搏处理;能在紧急情况下对患者进行处理;

[0063] 5.患者在佩戴中无法进行洗浴,因佩戴季节为夏日大量出汗却在4天内无法进行洗浴对患者造成巨大的困扰。

[0064] 该实用新型为一体衣设计,心电采集模块布置在衣物上,患者正常穿衣脱衣即可完成心电测量矩阵的布置,患者每次可以进行30分钟的卫生处理,每天不超过4次,处理完毕后穿衣即可迅速继续进行心电监测。

[0065] 本实用新型的技术效果是将衣服本体与各种生理信息采集装置相结合,很好地方便了对患者各项生理信息的检测,因为衣服本体更能贴合人体,在很大程度上提高了检测信息的准确性,所述的上衣的衣袖与帽体、下衣的裤管与袜体均通过插接头与衣服本体可拆卸连接,在检测过程中可以有效根据各需检测人员需检测的部位选择合理的穿戴,有效

提高了检测的效率,所述的衣服本体上设有多个与人体对应的治疗窗,方便了医护人员对患者进行注射等治疗工作,人体心脏位置处设有导电布,导电布的设置当人体心脏出现问题时,通过控制器14对导电布进行控制,实现对人体心脏的起搏除颤,实现了急救的技术效果。

[0066] 以上通过具体实施方式和实施例对本实用新型进行了详细的说明,但这些并非构成对本实用新型的限制。在不脱离本实用新型原理的情况下,本领域的技术人员还可做出许多变形和改进,这些也应视为本实用新型的保护范围。

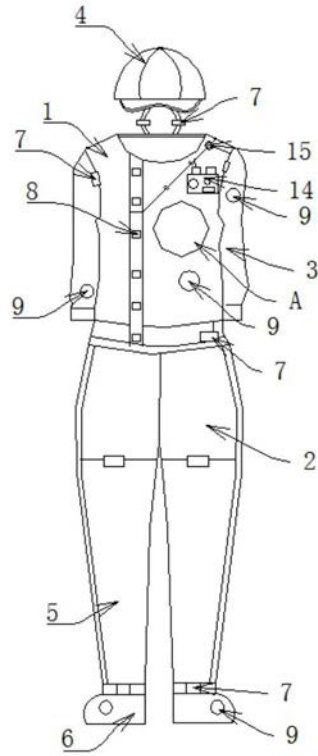


图1

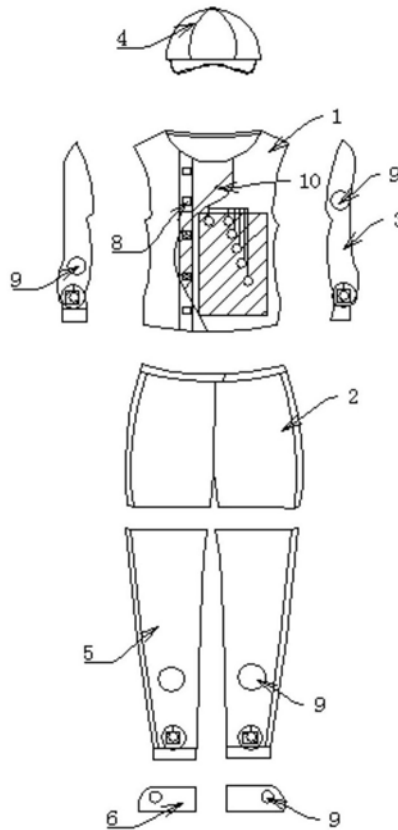


图2

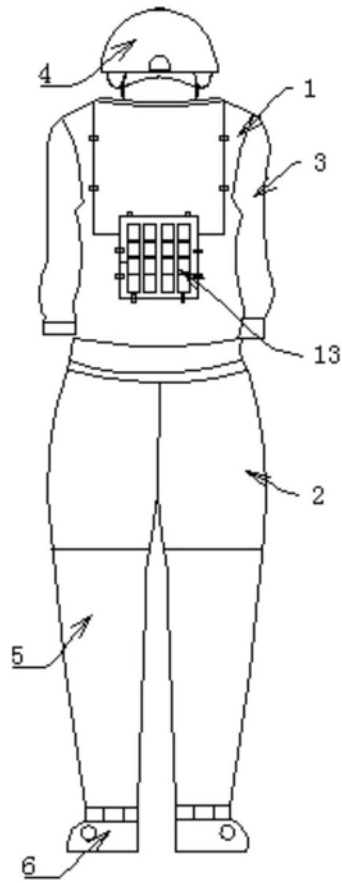


图3

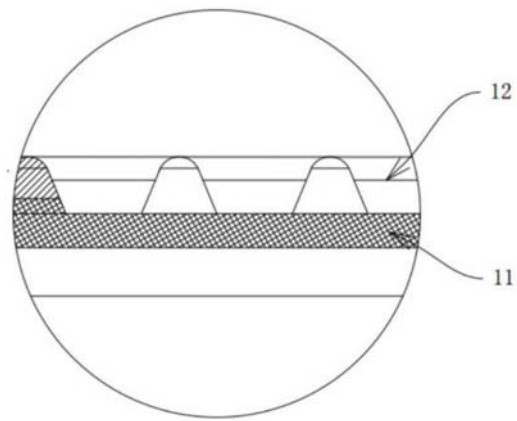


图4

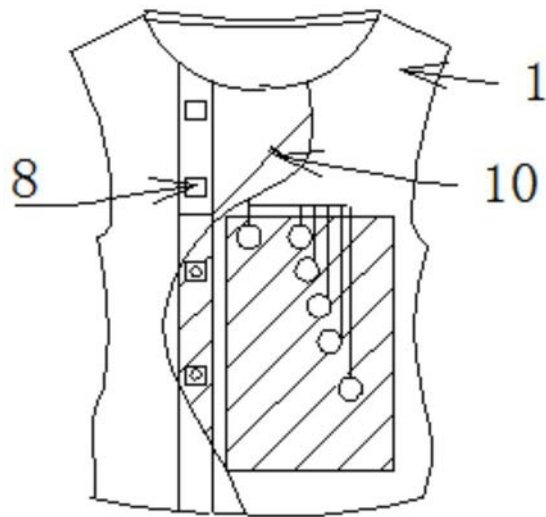


图5

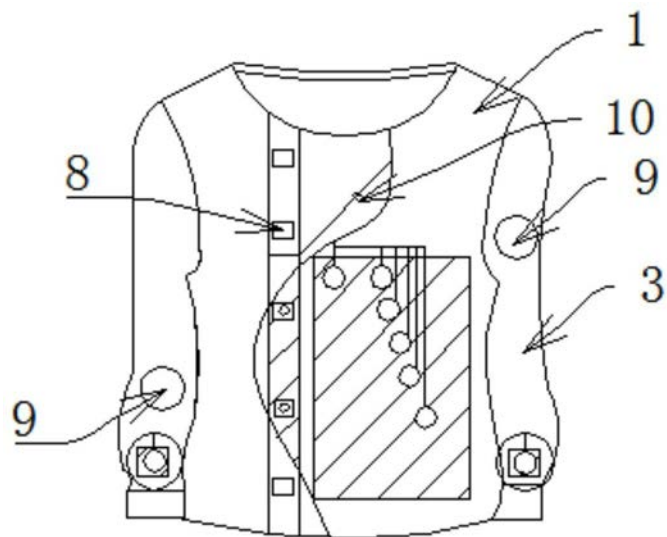


图6

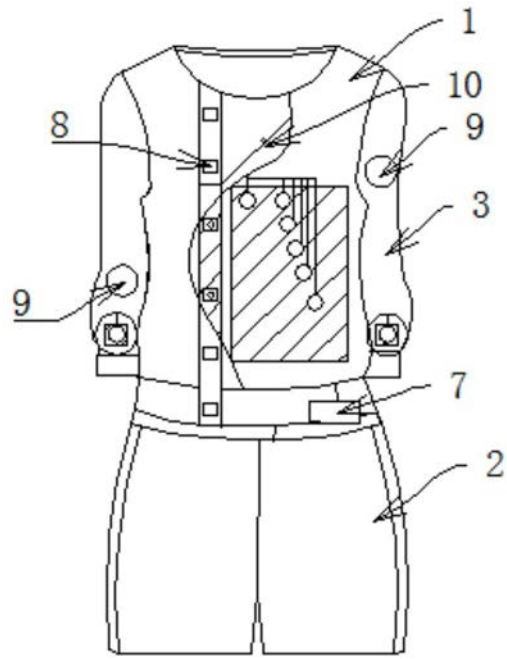


图7

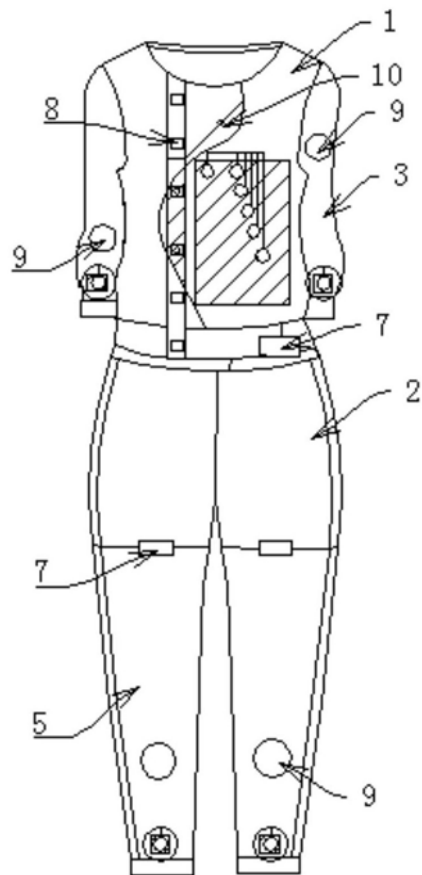


图8

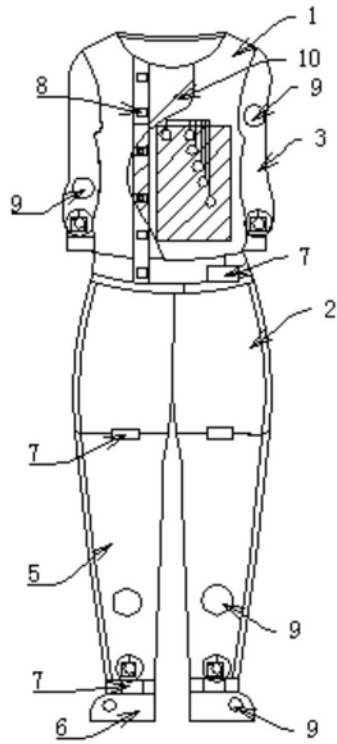


图9

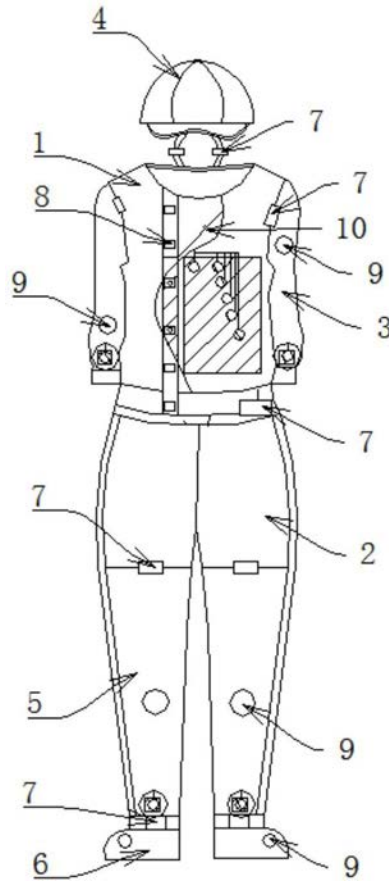


图10

专利名称(译)	可穿戴式生理信息采集传输平台		
公开(公告)号	CN208677367U	公开(公告)日	2019-04-02
申请号	CN201721807346.8	申请日	2017-12-21
[标]申请(专利权)人(译)	王雪峰		
申请(专利权)人(译)	王雪峰		
当前申请(专利权)人(译)	王雪峰		
[标]发明人	王雪峰 王倩		
发明人	王雪峰 王倩		
IPC分类号	A61B5/00 A41D13/00 A41D27/10 A41D27/00		
外部链接	Espacenet SIPO		

摘要(译)

本实用新型公开了可穿戴式生理信息采集传输平台，属于可穿戴智能设备领域，包括衣服本体，所述的衣服本体上设有多个用于安装传感器的接口，各所述接口位于对应人体上需要检测部位处，所述的各传感器间通过线路进行数据的传输，所述衣服本体上衣可拆卸连接有帽体和衣袖，下衣可拆卸连接有裤管，裤管与袜体可拆卸连接，所述帽体、衣袖、裤管和袜体内均设有所述主传输线路、支路传输线路传感器接口，方便了对患者各项生理信息的检测，衣服本体更能贴合人体，有效提高了检测信息的准确性和检测效率。

