



(12) 发明专利

(10) 授权公告号 CN 1956752 B

(45) 授权公告日 2011. 12. 07

(21) 申请号 200480013110. 6

斯蒂芬·安德森·恩格尔斯

(22) 申请日 2004. 05. 14

(74) 专利代理机构 北京安信方达知识产权代理

有限公司 11262

(30) 优先权数据

代理人 王漪 颜涛

SE0301406-5 2003. 05. 14 SE

SE0301410-7 2003. 05. 14 SE

(51) Int. Cl.

A61N 5/01 (2006. 01)

A61B 18/22 (2006. 01)

(85) PCT申请进入国家阶段日

2005. 11. 14

(86) PCT申请的申请数据

PCT/SE2004/000755 2004. 05. 14

(56) 对比文件

WO 02074339 A1, 2002. 09. 26, 全文.

EP 0523417 A1, 1993. 01. 20, 全文.

(87) PCT申请的公布数据

W02004/101069 EN 2004. 11. 25

审查员 刘晓华

(73) 专利权人 光谱治疗股份公司

地址 瑞典隆德

(72) 发明人 托马斯·约翰森 夏洛塔·埃克尔

约根·玛尔玛伯格

拉瑟·韦塞尔托夫特·莫根森

苏内·斯万贝里

马尔塞洛·索托·汤普森

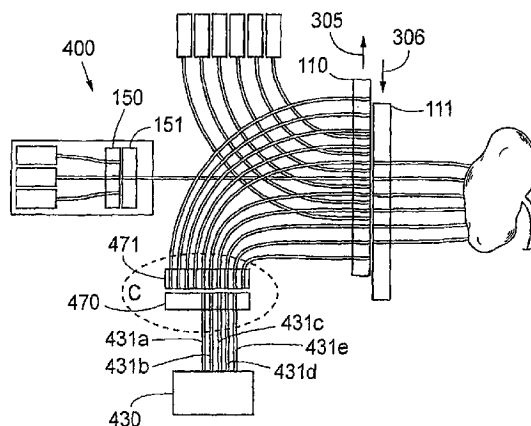
权利要求书 3 页 说明书 11 页 附图 5 页

(54) 发明名称

含有用于分配辐射的平移分配器的治疗 and 诊断系统与方法

(57) 摘要

一种用于对人或动物进行交互式间质光动力学肿瘤治疗和 / 或光热肿瘤治疗的系统和方法, 该系统包括至少一个辐射分配器, 它被安排将光辐射从至少一个辐射源分配到反应部位, 或者从所述反应部位分配到至少一个辐射传感器。辐射分配器包括至少一个平移元件, 可相对于另一个元件移动。第一辐射导体的第一端被固定到第一平移元件, 并且第二辐射导体的第一端被固定到另一元件, 其中, 通过平移元件相对于另一元件的平移运动, 可以用不同构象互相连接第一和第二辐射导体, 以便获得所述系统的不同操作模式。



1. 一种用于人体的交互式间质光动力学肿瘤治疗或光热肿瘤治疗或肿瘤诊断的系统，包括：

至少一个第一光源，用于发出红外 (IR)、可见或紫外光波长范围内的光；

至少一个光检测器，用于光的检测；以及

多根光纤，适于把光传导到所述人体处或人体内的肿瘤部位或者从所述肿瘤部位传导光，其中，所述光纤在使用中被用作发射器和 / 或接收器，用于将光传导到所述肿瘤部位或者从所述肿瘤部位传导光，以便治疗或诊断所述肿瘤部位处的肿瘤；

其特征在于，

至少一个分配器，适于将所述光从至少一个第一光源分配到所述肿瘤部位，其中，所述分配器包括至少一个纵向平移元件，它具有附着于其上的多根所述光纤，并且以这样一种方式被安排，使得通过所述纵向平移元件在各预定位置之间的纵向平移运动，将所述光纤与相应对接耦合元件对准，以便向或从所述光检测器或所述光源发送或接收所述光，从而以不同构象向或从所述光纤耦合光，用于所述系统的诊断或治疗模式。

2. 根据权利要求 1 所述系统，其中，所述系统包括至少一个第二光源，它通过至少一根所述光纤，经由所述分配器，并经由所述纵向平移元件和所述相应的对接耦合元件，将治疗光发送到所述肿瘤部位。

3. 根据权利要求 1 所述系统，其特征在于，

多根第一光纤，它们被安排用于向或从所述肿瘤部位传导光，

多根第二光纤，它们被安排用于从至少一个光源传递光，或者将光传导到至少一个光检测器，以及

其中，所述分配器是这样一个分配器，用于将光从至少一个光源分配到所述肿瘤部位和 / 或从所述肿瘤部位分配到至少一个光检测器，其中，所述对接耦合元件是第二纵向平移元件，它以这样一种方式被安排，使得通过第一个所述纵向平移元件相对于另一个所述纵向平移元件的各预定位置之间的平移运动，以不同构象耦合光。

4. 根据权利要求 3 所述系统，其特征在于，每一个纵向平移元件都有一些孔，它们被安排用于接纳所述光纤，还在于，两个纵向平移元件上的对应孔被等距离地安排在同一条直线上，并且其中，所述纵向平移元件被配置用于在各平移元件之间发送光。

5. 根据权利要求 4 所述系统，其特征在于，所述第一光纤的第一端被固定在所述第一纵向平移元件的孔中，并且第二光纤的第一端被固定在第二平移元件的孔中，其中，通过第一纵向平移元件相对于第二纵向平移元件的预定位置之间的所述纵向平移运动，以不同构象相互连接所述第一和第二光纤。

6. 根据权利要求 1 所述系统，其特征在于，它还包括两个互相靠近的扁平圆盘，其中，所述圆盘彼此之间是可转动的，

每一个圆盘都具有被安排在圆周线上的一些孔，其中，一个圆盘上的圆半径等于另一个圆盘上的圆半径，并且一个圆盘上的孔被均匀分布在圆周线上，其分隔角度为 $v_1 = (360/n_1)$ 度，这里 n_1 等于孔的数目，并且另一个圆盘上的孔被均匀分布在圆周线上，其分隔角度为 $v_2 = (360/n_2)$ 度，其中， $n_2 = m \times n_1$ ，并且其中， m 是一个倍数，它产生一个作为 ≥ 1 的整数的 n_2 ，以及

其中，第三光纤的第一端被固定在第一圆盘的孔中，并且第四光纤的第一端被固定在

第二圆盘上除了一个以外的所有孔中,由此,通过可转动圆盘相对于另一圆盘的旋转,可以用不同构象相互连接第三和第四光纤,

并且其中,所述纵向平移元件被安排成基本上可以径向向外移动,并且与所述另一圆盘集成在一起,以便将多根所述第一光纤耦合到所述第三光纤之一。

7. 根据权利要求 6 所述系统,其特征在于, n_1 是所述分配器的第一圆盘上的孔的数目, $n_1 = 6$ 和 $m = 2$,使得所述分配器的第二圆盘上产生 $n_2 = 12$ 个孔。

8. 根据权利要求 6 所述系统,其特征在于,每隔一个所述第四光纤是所述第四光纤的第一系列部分,还在于,所述第四光纤的所述第一系列中的一个光纤导体被安排用于从所述第一光源发送光,并且第四光纤的所述第一系列中的其它光纤被安排用于向所述光检测器发送光。

9. 根据权利要求 6、7 或 8 所述系统,其特征在于,所述第一光纤被连接到所述第一光源,使得所述另一圆盘上的纵向平移元件将所述第一光源中的一个耦合到所述第一圆盘上的所述第三光纤中的一根。

10. 根据权利要求 9 所述系统,其特征在于,所述第一光源包括分光器。

11. 根据权利要求 1 所述系统,其特征在于,在双色分光器和光检测器之间安排光纤。

12. 根据权利要求 10 所述系统,其特征在于,通过与向肿瘤部位传送光的同一光纤来记录荧光。

13. 根据权利要求 11 所述系统,其特征在于,通过与向肿瘤部位传送光的同一光纤来记录荧光。

14. 根据权利要求 6 所述系统,其特征在于,用一种具有荧光特性的材料来处理第三光纤的尖端,所述荧光特性依赖于所述第三光纤的尖端的温度。

15. 根据权利要求 13 所述系统,其特征在于,用一种具有荧光特性的材料来处理第三光纤的尖端,所述荧光特性依赖于所述第三光纤的尖端的温度。

16. 根据权利要求 6 所述系统,其特征在于,所述第四光纤的每隔一个是被安排发射来自至少一个光源的光的所述第四光纤的第二系列的部分。

17. 根据权利要求 2 所述系统,其特征在于,第二光源是具有单一的固定波长的相干光的光源。

18. 根据权利要求 1 所述系统,其特征在于,所述分配器包括将光分配器锁定于事先确定的横向和 / 或方位位置的装置。

19. 根据权利要求 13 所述系统,其特征在于,在使用中,一个或多个用温度敏感荧光发射材料处理过的光纤用于测量在肿瘤部位的温度,

还在于,在使用中,被送往肿瘤部位的光对肿瘤部位进行加热,以及

还在于,可以由所测得的温度来控制光的亮度,以便调整在个别的光纤处的肿瘤部位的温度。

20. 根据权利要求 1 所述系统,其特征在于,所述纵向平移元件是光学滑板。

21. 根据权利要求 1 所述系统,其特征在于,至少一个步进马达或者至少一个伺服系统用于相对移动所述光分配器的所述各元件。

22. 根据权利要求 1 所述系统,其特征在于,操作模式是被包括在以下列表中的所述系统的模式:交互式间质光动力学肿瘤治疗、使用升高体温的光热肿瘤治疗以及肿瘤诊断,由

此,在所述肿瘤部位的同一处理时机期间,这些操作模式被交替使用。

23. 根据权利要求 2-8,10-22 中任何一项所述系统,其特征在于,所述系统的操作模式包括:

诊断操作模式,其中,经由第一纵向平移元件,将一个第一光源连接到所述第一光纤,后者将诊断光发射到所述部位,并且其余的第一光纤被连接到光检测器,以及

治疗操作模式,其中,所述第二光源被连接到所述第一光纤,后者将治疗光发射到所述部位。

24. 根据权利要求 23 所述系统,其特征在于,至少一个第二纵向平移元件能够相对所述第一纵向平移元件平移,其中所述第二纵向平移元件在诊断操作模式和治疗操作模式之间进行切换。

25. 根据权利要求 24 所述系统,其特征在于,配置第三纵向平移元件和第四纵向平移元件,用于在从所述第二纵向平移元件至所述光检测器的多根光纤之间进行切换。

含有用于分配辐射的平移分配器的 治疗和诊断系统与方 法

技术领域

[0001] 本发明一般地涉及对病人进行治疗和诊断的系统与方法。具体地说,本系统与/或方法涉及对人或动物体内的肿瘤进行治疗和诊断的系统与方法。更具体地说,本发明涉及对人或动物体内的部位优选地进行交互式光动力学治疗(PDT, photodynamic therapy)和/或光热治疗(PTT, photothermal therapy)和/或光动力学诊断(PDD, photodynamic diagnosis)的系统与方法,其中,电磁非电离辐射被传导到所述部位,以便产生辐射反应,其中,本系统包括分别从至少一个辐射源到一个反应部位以及从反应部位到至少一个辐射传感器的辐射分配器,并且其中,所述反应部位最好是具有肿瘤(诸如恶性肿瘤)的肿瘤部位。

背景技术

[0002] 在肿瘤病变的医疗领域中,已经开发出多种用于恶性肿瘤病变的治疗模式:手术、细胞生长抑制治疗、电离辐射(γ 射线或质点辐射)治疗、同位素治疗和使用放射性针头的缓释放射治疗都是普通治疗模式的实例。尽管在治疗方面取得巨大进展,仍然有更多的人群患上肿瘤病变,并且在西方国家中这是形成高死亡率的原因。一种比较新的治疗模式,光动力学治疗,通常缩写为PDT,在治疗领域中提供了一种有益的补充或替代。一种肿瘤搜索剂,通常被称为预报器或敏化剂,以静脉注射、口服或局部的方式被施加于人体。它在恶性肿瘤部位的积累量通常高于周围的健康组织中的积累量。然后,用通常来自激光器的不产热的红光来照射肿瘤区域,使敏化剂激发到一种更活跃的状态。通过从已激活的敏化剂到所述组织的氧分子的能量转移,使得氧从它正常的三个一组的基态转移到已激发的单态。已知单态氧对组织来说是特别有毒性的;细胞受到辐射并且组织走向坏死。由于敏化剂局限于肿瘤细胞,所以得到一种独特的选择性,使周围的健康组织免受损害。根据临床经验,特别是使用血卟啉衍生物(HPD, haematoporphyrin derivative)和 δ -氨基乙酰丙酸(ALA, aminolevulinic acid),已经显示出良好的结果。

[0003] 敏化剂还可以呈现一种更加有用的特性;当用可见光或紫外辐射来激发该物质时,它将产生一种特征的、向较长波长移动的荧光信号。这个信号与所述组织的内在的荧光形成鲜明的对比,后者也被称为自身荧光,并且被用来定位肿瘤,并且用于量化组织中敏化剂的摄入量大小。

[0004] 光动力学治疗(PDT)的一个重大缺点就是所激活的辐射在组织中的有限穿透力。其结果是,通过表面照射,只能处理厚度小于5毫米的肿瘤。为了处理更厚的和/或处于深层的肿瘤,可以使用间质光动力学治疗(IPDT, interstitial photodynamic therapy)。这里,使用例如一个在其管腔中放置了一根光纤的注射针头,把传导光的光纤带到肿瘤部位。

[0005] 为了实现有效的治疗,已经使用多根光纤来保证所有的肿瘤细胞都受到足够剂量的光照,以便获得有毒的单态。进行所述组织的吸收和扩散特性的剂量计算已经被显示为可实现的。例如,在瑞典专利第SE503408号中描述了一个IPDT系统,其中,6根光纤被用于

治疗,同时用于测量从其它光纤穿透所述组织到达一根给定光纤的光通量。这样一来,就能实现用于肿瘤的所有部分的正确光剂量的改进计算。

[0006] 根据第 SE503408 号专利的公开内容,使用一个具有大量机械和光学部件的分光器系统,把来自单个激光器的光分为 6 个不同的部分。然后,这些光被聚焦到 6 根单独的治疗用光纤中的每一根。一根光纤被用作发射器,同时其它光纤被用作穿透所述组织的辐射的接收器。为了进行光测量,以机械方式将光检测器转动到光路之中,使光路因此被阻断,并且,对来源于收集被施加到所述组织的光的光纤的弱光 进行测量。

[0007] 然而,这样的开放光路导致在分光过程中的大量损失,并且所导致的光损失极大损害了光分配和光测量。而且,这样一个系统必须经常用光学方法进行调整,这也是在临床治疗方面的一个重要的缺点。所述系统又大又重,并且难以集成到一个对用户友好的装置之中。还有,难以控制被送往每一根个别的光纤的光的功率,这使得测量结果不可靠。

[0008] 在专利 PCT/SE02/02050 号中已经提出了对这些问题的解决方案,其中,描述了一个具有两个可以互相旋转的圆盘的辐射分配器。所述辐射分配器在不同操作模式之间对光纤进行耦合。为了把几个光源切换到一根通往病人的光纤,描述了具有总共 4 个圆盘的组件。需要进一步地缩小所描述的解决方案的尺寸,以便进一步地使系统的尺寸最小化。

[0009] 专利第 EP-A1-0523417 号公开了一个管道开关,用于分配放射性发射器和 / 或用于放射治疗的测试对象,即,对人体进行放射性辐射治疗。所述发射器或测试对象在导管中可移动的柔软导线上在导管内传送。用于把柔软导线传送到开关的第一管道一方面与可移动的切换元件相连接,同时进一步地将所述柔软导线传送到身体的第二管道与第二静止的切换元件相连接。这两个切换元件彼此之间是可移动的,并且因此,管道的不同构象(constellation)是可能的。然而,当从一个构象改变到另一个时,在每一个切换过程之间,柔软导线必须缩回,否则,切换元件的相对运动将会受到阻碍。因此,切换时间和处理时间将十分长。而且,所述管线本身不适合于传导辐射,它们仅为从其中穿过的柔软导线提供外部保护和导管。所述结构也显得粗大,并且不适用于小的光纤。还有,所述公开内容的安排仅适用于治疗,而不适合于诊断,并且有关交互式协同工作的内容未见公开。

[0010] 专利第 EP-A2-0280397 号公开了一个可消毒的内窥镜,它具有一个中心的相干光纤束,用于把图像传送到一个观察装置。所述光纤束被大量的光纤所环绕。所述内窥镜的近端备有一个耦合装置,用于将 光纤束对准观察装置的光学系统,并且用于提供一个与光发射装置的接口,以便把光从光源沿着光纤传送到待检查的体腔。所述装置可以用于通过光治疗术进行肿瘤细胞的检测和治疗。一种染料被施加到正在被检查的、并且随后暴露于一种激发的激光频率的组织。肿瘤细胞将发出荧光,后者被检测并且被显示在视频监视器上,同时,与这种荧光频率相同的光通过光纤被传送到所述细胞,以便进行光治疗处理。然而,所公开的内容仅使用单波长的光源,因此,在不采用人工改变光源的条件下,不可能进行多方面的诊断。而且,不可能在光纤的不同构象之间进行切换,即,所有光纤通常具有相同的功能(光输入或光输出)。在专利第 EP-A2-0280397 号中所说明的耦合装置仅被用来通过一个在使用之前已被装配好的两部分的内窥镜来调整光路。此外,不同的光纤被用来将治疗用光引导到一个肿瘤部位,并且通过内窥镜来反向引导诊断用光,在不同的操作模式之间不进行分配。这种解决方案既没有提供例如交互式治疗,也没有提供肿瘤的映射。因此,需要有一种新型的紧凑装置,它允许在一个系统中,为在人或动物体内进行治疗和诊断而

进行辐射的分配,其中,所述治疗和诊断包括 PDT、PTT 和 PDD。还有,本发明所解决的又一个问题就是提供一个涉及现有技术的替代的解决方案。

发明内容

[0011] 本发明克服了现有技术中的上述缺陷,并且通过提供一种根据所附的专利权利要求书的系统和方法,来解决至少上述问题,其中,实现了交互式 IPDT 的一种非常实用和有效的实施方式,它以一种集成的和简单的方法来进行用于诊断和幅射剂量测定的不同光学测量。本发明的一项重要应用就是交互式间质光动力学治疗和 / 或交互式光热肿瘤治疗。根据本发明,使用诸如在 PCT/SE02/02050 中所描述的现有光辐射分配器的系统的尺寸被进一步地缩小。而且,本发明允许这样一种现有的光辐射分配器,通过减小分配器的整体尺寸来改进切换功能。根据本发明的一个实施例,由于消除了至少一个衰减部位,即,一个额外的开关,所以诊断用光的损失得以减小。本发明还提供增加了的灵活性并且减小了机械公差的影响。而且,本发明是对与根据现有技术的系统有关的问题和缺点的一个替代解决方案。

[0012] 在本说明书的下文中使用的术语“辐射”指的是适用于本发明的领域,即适用于交互式光动力学治疗 (PDT) 和 / 或光热治疗 (PTT) 和 / 或光动力学诊断 (PDD) 的辐射。更具体地说,这种辐射是“光学”辐射,即,处于红外 (IR)、可见光或紫外光波长范围内的非电离电磁辐射。这也涉及辐射源、辐射导体、辐射传感器、辐射开关等。在规定本发明的各实施例和权利要求书的范围内,即,这些用于“辐射”的源、导体或传感器适于产生、传导、测量上述的非电离辐射。

[0013] 根据本发明的一个方面,一个用于对人或动物进行治疗和 / 或诊断的系统包括至少一个辐射分配器,它包括至少一个纵向平移 (translatory) 元件,诸如一个滑板,后者具有至少两个可以互相产生位移的部分,用于以不同构象耦合多个辐射导体用于所述系统的不同操作模式。通过移动至少一个纵向平移元件,即,通过使纵向平移元件沿着它的纵轴相对于其它部分发生运动,来实现在不同构象之间进行切换用于所述系统的不同操作模式。因此,借助于含有紧凑的平移切换装置的系统,以一种有效的方式来完成下列操作,诸如把一个辐射源耦合到单个输出辐射导体和 / 或将多个辐射导体从人或动物体内的一个部位耦合到至少一个辐射检测器。

[0014] 一个纵向平移装置元件可以被固定并且另一个可移动,或者两个彼此之间 (例如,相对于一个固定的外壳) 都是可移动的。

附图说明

[0015] 为了更详细地解释本发明,下面将参照附图,对本发明的多个实施例进行说明,在附图中:

[0016] 图 1 是一份示意图,表示在根据本发明的一个系统中,处于肿瘤治疗方式的本发明的一个实施例,其中,光导管以间隙的方式插入到肿瘤中;

[0017] 图 2 是一份示意图,表示处于肿瘤治疗方式的本发明的另一个实施例;

[0018] 图 3 是根据处于另一种诊断方式的根据图 2 的实施例的示意图;

[0019] 图 4 是一份示意图,表示根据本发明的系统的又一个实施例,在诊断方式下,连接

辐射检测器的辐射分配器；

[0020] 图 5 是一份示意图，表示用于根据本发明的系统中的本发明的再一个实施例，一个纵向平移辐射分配器被集成在一个可旋转的辐射分配器之中；

[0021] 图 6 是一份示意图，表示处于诊断方式下的图 5 的实施例；

[0022] 图 7 是一份示意图，表示图 5 的实施例的可旋转辐射分配器的圆盘被分开；

[0023] 图 8 是一份示意图，表示在使用中的图 5 的辐射分配器；

[0024] 图 9 是从纵向平移辐射分配器元件上面看到的俯视平面图，它具有被排列在所述元件中的用于容纳光导管的孔；

[0025] 图 10 是几份示意图，表示在本发明的一个示例性的实际应用中，采用所述系统的一个实施例的实际实现来进行肿瘤治疗时，在不同的时间点上的诊断测量结果。

具体实施方式

[0026] 图 1 是一份示意图，表示在根据本发明的一个系统中的本发明的一个实施例。为了简化各实施例的说明，在所有附图中，用于相似元件的参考数字将不重复出现。现在，参照图 1-4 和图 9 来说明根据本发明的系统的分配器的一个实施例 100。辐射分配器 1 包括两个纵向摆放彼此靠近的纵向平移元件，它们根据不同的参数，诸如将辐射导体固定到平移元件的方式，由例如 1 厘米厚的钢或者几厘米厚的复合材料制成。当一个接触元件，例如传统的光纤连接被用来将辐射导体固定到纵向平移元件时，这些连接保证了机械稳定性，并且决定了所述元件的大小。在辐射导体是直接附着到纵向平移元件的光纤的情况下，这些元件更加紧凑。在以微机械方式来实现纵向平移元件的情况下，甚至可以得到更小的尺寸。由此，这些纵向平移元件以这样一种方式被排列，通过适当地定位这两个元件彼此之间的相对位置，使得它们可以彼此纵向平移，使得被分别固定到第一纵向平移元件 110、150 上的孔 2 的多个辐射导体 144-146 或者 102a-102f, 131a-131j, 160, 诸如光纤，被耦合至分别被连接到第二纵向平移元件 111、151 上的孔 2 的第二组光纤 160 或 120a-120f。图 1 所示的系统 100 包括两个含有纵向平移元件 110、111、150、151 的辐射分配器 A 和 B。在图 1 至 4 中，这些元件被表示为纵向元件。然而，它们可以具有另外的几何形状，如在图 5-8 中可以看到的那样。而且，至少一个所述元件可以被集成到一个外壳等。这些元件可以是滑板，通过辐射导体将治疗用辐射或者诊断用辐射传送到病人那里。

[0027] 在诊断位置上，辐射被耦合到至少一个辐射检测器 130。系统 100 的诊断部分包括 2-1、3-1, ..., n-1 辐射分配器 A，其中，n 为诊断光源 141、142、143 的数目。该辐射分配器包括两个可平移的元件 150、151。这两个元件中的每一个都可以以这样一种方式相对于另一个平移元件发生移动，使得每次将一个诊断辐射源耦合到辐射导体 160，并且经由第二辐射分配器 B 进一步耦合到待治疗的病人部位。下面将参照图 2 和 3，详细地说明这种诊断方式。而且，可以同时使用多个诊断用辐射源。在这种情况下，几个诊断辐射源可以被调制，使得可以借助于例如一种锁定方法或者通过信号的多路复用，来同时检测所述诊断用辐射，其中，在诊断方式下，最好是关闭治疗用辐射。

[0028] 主辐射分配器 B 包括两个平移元件 110、111。这两个平移元件 110、111 相对于另一平移元件来说可移动，如箭头 105、106 所示。以这样一种方式来控制移动，使得多个辐射导体 120a-120f 把辐射引导到病人的肿瘤部位，并且从其引导辐射。主辐射分配器 B 在诊断

操作模式和治疗操作模式之间进行切换。跟病人进行双向辐射传导的辐射导体 120a-120f 被固定到平移元件 111。主辐射分配器 B 的平移元件 110 包括一个 $(3N-1)$ 至 N 的辐射分配器,其中, N 是被固定在元件 111 之上的、跟病人进行双向辐射传导的辐射导体 120a-120f 的数目,并且 $(3N-1)$ 是被固定在平移元件 110 之上的辐射导体的数目,其中, N 是被连接到光源 101a-101f 的辐射分配器 102a-102f (的数目),并且 $2(N-1)$ 是被连接到辐射检测器 130 的辐射分配器 131a-131j (的数目),并且有一个,160,被连接到诊断用辐射源 240。

[0029] 在治疗模式下,按照图 1 所示方式对 B 进行调整。来源于辐射源 101a-101f 的治疗用辐射被耦合到辐射导体 102a-102f。这些辐射导体,诸如光导管或光纤,被耦合到平移元件 110。元件 110 以这样一种方式跟平移元件 111 对准,使得来自光源 101a-101f 的光被耦合到辐射导体 120a-120f,然后到达病人的治疗部位。

[0030] 在诊断模式下,以这样一种方式对辐射分配器 A 进行调整,使得诊断用辐射源 141、142、143 中的一个被耦合到辐射导体 160。可替代地,在所述系统中仅使用一个诊断用辐射源,如图 2 和 3 所示。在诊断模式下的主辐射分配器 B 被这样调整,借助于辐射导体 160,使得 N 根病人用光纤 120a-120f 中的一根被耦合到一个诊断用辐射源。通过令平移器元件 110、111 彼此横向滑动来完成这一步,如箭头 205、206 所示。从病人部位通过多个辐射导体 120a-120f 中的其余 $(N-1)$ 个辐射导体返送回来的辐射也被称为诊断用辐射。这种诊断用辐射从通往辐射检测器 130 的多个辐射导体 131a-131j 被耦合到 $(N-1)$ 个辐射导体。其后,以这样一种方式来调整辐射分配器 B,使得 N 个病人用辐射导体 120a-120f 中的另一个被耦合到诊断用辐射的发射光纤 160。再一次通过令平移器元件 110、111 互相横向滑动来完成这一步,如箭头 305、306 所示。这样一来,另一组 $(N-1)$ 个辐射导体从通往辐射检测器 130 的多个辐射导体 131a-131j 被耦合到 $(N-1)$ 个辐射导体。这个过程被重复 N 次,直到辐射导体 160 至所述 N 个病人用辐射导体的所有 N 个耦合组合都完成为止。在系统中出现 n 个诊断辐射源的情况下,对 n 个辐射源中的每一个都进行 N 次测量,由此得到 (N^n) 个诊断测量结果,每一个测量结果提供 $(N-1)$ 个测量数值。可替代地,上述顺序可以被改为:在切换到至病人的下一个输入辐射导体之前,顺序地施加 n 个辐射源。所述检测器可以是单个检测器,或者多个检测器,或者一个阵列检测器。

[0031] 图 4 是一份示意图,表示根据本发明的系统的又一个实施例,其中,又一个辐射分配器 C 被用来使至检测器 430 的辐射导体的数目最小化。分配器 C 包括两个平移元件 470、471。这两个平移元件 470、471 相对于另一个平移元件来说分别是可位移的。对应于用于传导来自病人的诊断用辐射的 $(N-1)$ 个辐射导体的一组 $(N-1)$ 个辐射导体 431a-431e 被固定到平移元件 470,并且被引导到检测器 430。在本例中, $2*(N-1)$ 个辐射导体 131a-131j (如图 1 所示,分别被连接到元件 110 和检测器 130) 从平移元件 110 被连接到平移元件 471。以这样一种方式来调整辐射分配器 C,使得多个导体 131a-131j 中,只有 $(N-1)$ 个辐射导体通过辐射导体 431a-431e 被耦合到检测器 430。可替代地,平移元件 471 可以跟平移元件 110 集成在一起,并且平移元件 470 可以跟平移元件 111 集成在一起(在图中未示出)。这样一来,一个和同一个平移器可以(同时)用于治疗 and 诊断测量。

[0032] 在上面给出的示例性的实施例中, $N = 6$ 和 $n = 3$ 。然而,其它数目的 N 和 n 也是同等地可能的。

[0033] 在根据本发明的系统的至少机械部分,为了校准的目的,在平移器 111 中可以出

现第七孔。最好是,这个孔精确地位于平移器 111 上的辐射导体 120d 和 120c 之间,参照图 1-4 所示的线性平移器。至于图 5-8 所示的圆盘 510,第七孔最好是位于圆盘 510 上的各孔 513 之间的任何位置。第七孔被用来将输入辐射导体的位置精确地定位于辐射分配器的对面元件上的孔中。第七孔可以直接地安装一个辐射传感器,或者被连接到一个辐射传感器,以便检测来自相对一侧的、面向第七孔的一个辐射导体所发出的辐射。这样一来,辐射分配器的各个元件的定位可以被校准。例如,第七孔的位置可以被用来使驱动这些元件的步进马达的位置调零。第七孔可以以相同的方式被同等地用来校正根据本发明的系统的平移元件 550 或者任何其它平移元件的位置。

[0034] 为了校正根据本发明的整个系统(包括辐射部分)的目的,在通过对由例如无菌的脂肪乳剂水溶液制成的已校准的人体组织模型或者由例如 **Delrin**[®]制成的无菌的固体人体模型的直接测量来进行处理之前,记录系统的整体性能。治疗用辐射源的性能可以由内部和/或外部功率计来监测。

[0035] 现在参照图 5-8 来说明根据本发明的系统的分配器的另一个实施例。在这种情况下,纵向平移元件与另一个基于圆盘的可旋转分配器集成在一起,结果得到比现有技术更为紧凑的装置。更详细地说,一个圆盘形的分配器 500 包括两个由例如 1 厘米厚的钢、铝/钽/镁、复合材料等制成的扁平的和靠近放置的圆盘。材料越轻,圆盘在固定位置之间的旋转就可能越快,同时,重要的是,同时圆盘是刚性的并且最好是耐用的。由例如复合材料制成的圆盘通常比例如几毫米的钢制圆盘更薄一些。由此,各圆盘排列在轴 614 上,其中,一个圆盘是固定圆盘 511,另一个是可转动圆盘 510,其中,术语“固定的”和“可转动的”仅仅是为了简化本说明书的目的。然而,为了简化对分配器 500 的功能的理解,在本说明书的其余部分,圆盘 511 被示例性地定义为“固定的”,并且圆盘 510 被定义为“可转动的”。一般来说,这两个圆盘 510、511 可相对转动。在使用中,两个圆盘 510、511 被安排成彼此之间靠得很近,如图 6 和图 8 所示,并且为了图解的目的,它们又是彼此分开的,如图 5 和图 7 所示。

[0036] 被均匀地分布在圆周上的各孔 513 被安排在两个圆盘上(图 7),以便固定辐射导体 520(参照由图 5 中的圆盘 510 右边的多根光纤所构成的示例性的单一辐射导体)、530、540。在辐射导体是直接地附着在圆盘上的光纤的情况下,孔的直径最好是 0.1-0.7 毫米。为了获得高精度,允许光导管精确地面对面排列,两个圆盘上的孔可以例如用一根定心管一起被钻孔。可替代地,可以使用高精度的切刀或钻孔机来生产圆盘或者在本说明书中说明的任何其它机械元件。然后,共轴 614 被用来安排在圆盘 510、511 的被标注为 512 的中心定位孔上。因此,在制作一系列的孔时,有可能获得非常高的精度。

[0037] 通过使用一起钻孔的圆盘,辐射导体就能固定在所述圆盘中,其中,随后可以轻微转动一个额外的较薄的圆盘(最好是用弹簧加载),使得所有的辐射导体都同时地被夹紧就位,而不需要使用任何胶或者其它固定装置。可替代地,孔的直径被作成大于辐射导体的直径,其中,可以用适当的管形片来包裹这些孔,或者辐射导体的末端可以套上配合的套管。可替代地,辐射导体的末端可以被张开或者法兰安装到孔内,或者这些孔可以被配备适当的 SMA 连接器或者其它类型的连接器,以便接纳辐射导体。相同的原理适用于孔 2 和各辐射导体在平移辐射分配器中的固定,如同参照前面的各实施例或者当前的实施例所描述的那样。

[0038] 最好是,辐射导体是光纤,其中包括含有辐射传导材料的不同类型的套管或软管。

辐射导体应当具有这样的长度,并且以这样一种方式被排列,使得各圆盘可以转动一整圈($\pm 180^\circ$)而毫无问题。运动的方向是可逆的,以避免辐射导体形成螺旋状。相同的原理适用于在本说明书中所公开的各平移元件,其中,被连接到各平移元件的各辐射导体应当具有这样的长度,使得平移元件或者辐射导体的功能不会受到负面影响。而且,辐射导体的长度应当足够长,使得病人一侧的辐射导体的末端的定位不会受到负面影响。

[0039] 根据本发明的这个实施例,在一个系统中,用于 PDD、PDT 和 PTT 的多个第一导体 520 被安排在可转动圆盘 510 上,以便将辐射导入反应部位 801 并从其导出。关于反应部位,在上下文中,我们指的是这样一个部位,当病人接受治疗时,例如,通过管腔推进被放置在肿瘤之中的注射针头,使这些辐射导体被固定在反应部位 801,在这里,光动力学活化的化合物将在肿瘤中发生反应。随后,这些辐射导体被向前移动,使其到达在肿瘤组织中的针头远端的外侧。在综合的诊断和辐射剂量计量(治疗)的处理过程中,连续地使用相同的导光器 520,以避免病人受到多处刺伤。

[0040] 在可转动圆盘 510 以及在固定圆盘 511 中的孔 513 被排列在圆周线上,其中,一个圆盘上的圆半径等于另一圆盘上的圆半径。在可转动圆盘 510 上的孔沿着一个圆周均匀地分布,其分隔角度为 $v_1 = (360/n_1)$ 度,这里 n_1 等于孔的数目,另一个固定圆盘上的孔沿着圆周均匀地分布,其分隔角度为 $v_2 = (360/n_2)$ 度。第一辐射导体 520 的第一端被固定在可转动圆盘 510 的孔之中,并且第二辐射导体 530、540 的第一端被固定在固定圆盘 511 的孔之中。为了生成这些孔,并且由此通过转动可转动圆盘 510 以不同构象相互连接两个圆盘中的辐射导体, n_2 被选择为 n_1 的一个倍数,使得 n_2 作为一个大于或等于 1 的整数而被获得。在固定圆盘上的孔的数目可以在从 2 到 6 以上(例如 2、3、4、5、6、7、8、9 或 10)的范围内适当地选择。

[0041] 根据当前描述的实施例,在可转动圆盘 510 上安排 6 个孔,在固定圆盘 511 上安排 12 个孔,其中,如上所述,术语“固定”和“可转动”仅用于说明的目的,以便简化对两个可以互相转动的圆盘的说明。在可转动圆盘 510 中,具有 6 个第一辐射导体 520,各孔的分隔角度将因此变为 60° ,并且对第二辐射导体 540、530 来说,具有被安排在固定圆盘 511 上的 12 个孔,各孔的分隔角度将变为 30° 。

[0042] 根据本发明,在所述系统的固定圆盘 511 上,安排了一个平移滑动元件 550。所述滑动元件 550 被安排在圆盘 511 上,使得它可以通过一个基本上为径向的平移运动,在圆盘 511 上向外径向位移,如箭头 551 所示。类似于上面参照第三套光纤附着在圆盘上的情形所描述的那样,滑动元件 550 接纳各辐射导体。滑动元件 550 锁定在这样一个位置上,使得从辐射导体 563、564、565 其中之一到一个对应的辐射导体 520 的辐射传输所受到的阻碍尽可能地小,这取决于当前已激活的辐射源 560、561 或 562。这样一来,就有可能每次从多个辐射导体 563、564、565 中,将一个辐射导体(在图 5 中的 564)耦合到在可转动圆盘 510 上的一个对应的辐射导体(在图 5 中的参考数字 520)。

[0043] 为了便于理解本发明,下面的根据本发明的系统的分配器的一个优选实施例的说明涉及被安排在可转动圆盘 510 上的 6 个第一辐射导体 520,它们用于至和从反应部位 801 的双向辐射传导。

[0044] 因此,固定圆盘 511,以及可转动圆盘 510,具有对应于第二辐射导体的 6 个孔 513,并且,对固定圆盘 511 来说,还有对应于第二辐射导体的另外的 6 个孔。所有这些辐射导

体都能向反应部位 801 释放辐射,同时接收来自所述部位的辐射。因此,可以同时记录和读出几个测量结果。

[0045] 通过转动可转动圆盘 510,第一和第二辐射导体变为可以用不同构象互相连接。通过安排一个使可转动圆盘 510 停止在一个预定的角度位置上的装置,例如,在轴 614 上可以安排一些槽,用于截获一个被安排在可转动圆盘 510 之中的弹簧加载的滚珠(在各图中均未示出),或者可以使用在可转动圆盘上的一个角度检测器,将有助于在分配器 500 中的面对面的各辐射导体的精确定位。可替代地,结合上述的“第七孔”方法,使用步进马达或伺服马达的电子调整也可以用于这个用途。

[0046] 为了在诊断模式和治疗模式之间实现快速和有效的切换,根据本发明的分配器 500 的第二辐射导体中的第二端被划分为第一和第二系列。这两个系列的孔都被安排在同一个圆周上,但是彼此之间位移 30° 。每隔一个第二辐射导体中的第一系列中的特定辐射导体被安排用于从至少一个辐射源发出辐射。第二辐射导体的第一系列中的另一个非特定的辐射导体被安排用于向至少一个辐射传感器 610 传导辐射。用于治疗目的每隔一个第二辐射导体的第二系列被安排从至少一个辐射源向反应部位 801 发出辐射,这一点确定了每隔一个第四辐射导体是第四辐射导体的第一系列中的一部分,并且在第四辐射导体的第一系列中的辐射导体被安排成从辐射源发出辐射,并且第四辐射导体的第一系列中的其它辐射导体被安排成将辐射引导到辐射传感器。此外,所述第四辐射导体的每隔一个是用于从辐射源发出辐射的第四辐射导体的第二系列的部分。

[0047] 辐射导体最好是光纤,在图 5-8 所示的分配器 500 中,它被连接到固定圆盘 511 以及可转动圆盘 510。在被连接到固定圆盘 511 的辐射导体中,6 个辐射导体可以用于诊断目的,并且 6 个可以用于治疗目的。然而,在诊断模式下,可以使用来自 1 到 3 个以上的治疗设备 560、561、562 的辐射。

[0048] 参照图 5-6,为了简明起见,图中仅示出被连接到可转动圆盘的、当前描述的辐射导体;如图 7 和 8 所示,虽然其它辐射导体也被连接到所述圆盘,但是它们在图中没有被示出。

[0049] 通过把可转动圆盘 510 转动 30° ,以光学方式耦合到病人体内组织的辐射导体 520 可以被用于治疗、诊断和测量目的。在被固定于圆盘 511 上的每一个第二辐射导体中的一个处于诊断模式下,它被连接到用于诊断的不同的辐射源,同时其它 5 个辐射导体接收信号,这些信号涉及这些辐射源与所述组织的相互作用。辐射导体 540(不是图 5 所示的所有 6 个)被连接到治疗用辐射源,例如激光器,而辐射导体 530 则被连接到各辐射检测器。辐射导体 563-565 被连接到诊断用辐射源 560-562。

[0050] 由于对亮度和光谱分辨率感兴趣,这 5 个辐射导体 640 的末端被安排成一种狭缝状排列,因此,它们覆盖辐射传感器 610 的输入口和/或构成输入口。上述传感器可以是一个紧凑的光谱仪或者其它类型的检测器,并且配有一个二维检测器阵列或者一个到多个一维检测器阵列。光谱仪的记录范围最好是处于 400 至 900 纳米的范围内。当然,辐射导体 530 中的每一个都可以被连接到以光谱仪或者其它类型的检测器(例如,一个紧凑的集成光谱仪)的形式的辐射检测器 610。

[0051] 参照图 6,组件 600 被表示为在一根公共轴 614 上具有两个圆盘 510、511,并且用于在不同的诊断用辐射源之间进行切换的平移元件 550 被集成在圆盘 511 中。这样一来,

就得到一个比其它解决方案更加紧凑和牢靠的结构,上述的其它解决方案具有一个外部辐射分配器,用于在各诊断用辐射源之间进行切换。

[0052] 最好是,辐射源 560、561、562 其中之一是激光器,其波长相同于用于光动力学肿瘤治疗的激光辐射的波长,但输出功率可以小一些。在辐射分配器 550 上可以安排适当的滤光器,它们可以被移动到辐射传感器 610 的光路之中,以便保证在所有的测量任务中,都使用正确的动态范围。

[0053] 辐射源 560、561、562 中的某一些被用来研究相应波长的辐射(光)是如何穿透肿瘤组织的。当来自辐射源的辐射经由辐射分配器 550 和圆盘 510、511、并通过特定的辐射导体被发射到所述组织时,在分配器 550 中的一个对面的辐射导体的第一辐射导体 520 中的一个将起到肿瘤中的一个发射器的作用,在肿瘤中的其它 5 个辐射导体 520 将起到接收器的作用,并且收集到达它们那里的漫射光通量。所收集到的辐射将再次经由圆盘 510、511 并且经由辐射导体 640(其两个辐射导体在图 5 中被表示为 530)被传导到辐射传感器 610,并且 5 个不同的光亮度可以在检测器/各检测器/检测器阵列中被记录。

[0054] 当可转动圆盘 510 被转动 60° 时,至病人的下一个辐射导体 520 将起到发射器的作用,并且其它 5 个将成为针对新的光分布的接收器。在可转动圆盘 510 再转动 4 次(每一次相对于在病人体内的随后的辐射导体为 60°)之后,将记录发射器/接收器的所有其余组合的辐射光通量数据。因此,总共得到 $6 \times 5 = 30$ 个测量数值,并且,在治疗过程中,可以被用来作为在肿瘤的不同部位所建立的辐射剂量的断层扫描建模的输入数据。而且,通过在 3 个光源 560-562 之间进行切换,借助于在固定圆盘 511 上基本上沿着半径方向来纵向平移移动的辐射分配器 550,这 30 个测量数值被乘以辐射源 560、561、562 的数目,从而得到 90 个断层扫描测量数值。

[0055] 除了特定波长以外,来自白色光源和/或宽带发光二极管和/或线光源的辐射都可以被耦合到辐射分配器 550 中的特定的激活光导体。在通过所述组织至病人中的接收用辐射导体 520 的过程中,由于组织的吸收,将修改辐射源的明确规定的光谱分布。然后,氧化的血液将产生不同于未氧化的血液的标记,允许利用已读出的 30 种不同的光谱分布来进行断层扫描测定,在诊断研究过程中,当旋转可转动圆盘 510 时,在 6 个可能的不同构象中每次 5 种光谱。这样的肿瘤中的氧化测定是重要的,因为 PDT 处理通常需要读取组织中的氧。

[0056] 最后,一个蓝/紫或紫外光源,例如一个激光器,可以被耦合到辐射分配器 550 中的特定激活的辐射导体。然后,在所述组织中将诱发荧光,并且施加于所述组织的一种敏化剂将显示在红/近红外光谱区域中的特征的红荧光分布。相应信号的强度允许对所述组织中敏化剂的水平进行量化。

[0057] 由于短波长的光在所述组织中具有非常低的穿透力,所以仅在辐射导体的尖端部位局部地测量到所诱发的荧光。在本例中,针对此项任务,为处于特定辐射导体 661 的末端的相应辐射源 670 安排一个经由辐射导体 662 进行连接的一个分光器 660,后者最好是一个双色分光器,它发射激发光,但是反射红移的荧光。反射的辐射被聚焦到传输用辐射导体 662 的末端,它的另一端被连接到辐射传感器 610,后者记录荧光辐射分布。在 Rev. Sci. Instr. (科学仪器述评) 71 卷, 510004 页 (2000 年) 中,描述了一个适当的自持荧光传感器。这样一个具有双色分光器的系统还可以以类似的方式、借助于如图 1-4 所示的平移辐

射分配器系统来实现。例如,可以将辐射导体 662 插入到介于辐射检测器 130 和双色分光器 660(它被插入在例如辐射导体 144 中)之间。

[0058] 通过旋转可转动圆盘 510,就能在 6 个辐射导体的尖端部位顺序地测量与敏化剂的浓度成正比的荧光。由于敏化剂被强的红色治疗用辐射漂白,这种辐射刚好在向病人传导辐射的辐射导体 520 的尖端周围特别强,所以重要的是在开始治疗之前进行此项测量。

[0059] 如果用一种材料来处理辐射导体 520 的尖端,加上 120a-120f,该材料的荧光特性依赖于温度,则在激发状态下,将获得清晰的荧光线条,并且线条的亮度以及它们的相对强度取决于在治疗中使用的辐射导体 520、120a-120f 的尖端的温度。这样的材料的实例就是过渡金属或稀土金属的盐。也可以在 6 个辐射导体的 6 个位置上测量温度,每次测量一个。已测量的温度可以被用来找出是否在辐射导体 520、120a-120f 的尖端部位出现血液凝聚和相关的辐射衰减,并且用于研究在 PDT 和热交互之间的可能协同效应的利用。由于所获得的线条是清晰的,所以它们可以从来自所述组织的、频谱更宽的荧光分布中被区分出来。

[0060] 对某些物质来说,可以用一种可替代的方法来测量敏化剂的浓度。然后,用于辐射传播研究的红色辐射被用来诱发近红外荧光。这种荧光穿透所述组织至接收用辐射导体 520、120a-120f 的尖端,并且作为在辐射传感器 610、130 中获得的光谱被同时地显示。根据总共 30 个测量数值,可以进行浓度分布的断层扫描计算。

[0061] 在已经进行诊断测量和计算之后,通过将可转动圆盘 510 旋转 30° ,就能将以光学方式被耦合到病人体内组织的辐射导体 520 用于治疗。由此,将治疗用辐射源耦合到病人光纤 520。治疗用辐射源最好是激光光源,它具有被调适到敏化剂的吸收带的波长。在光动力学肿瘤治疗中,最好是使用染料激光器或者二极管激光器,根据所使用的敏化剂来选择它们的波长。对于 **Photofrin[®]**来说,其波长为 630 纳米,对 δ -氨基乙酰丙酸(ALA)来说,其波长为 635 纳米,对酞花青染料来说,其波长为 670 纳米左右。存在多种敏化剂。在治疗过程中,具体的激光器被调整到所期望的具体的输出功率。如果需要的话,它们可以具有内置式或外部的监视用检测器。

[0062] 可以用一种交互方法来中断治疗处理和新的诊断数据,直到获得最佳处理为止。本方法可以包括 PDT 与增加激光辐射的光通量时温度随之升高的高热之间的协同。使用一台计算机来控制整个过程,上述计算机不仅执行所有的计算,而且也被用于调整。

[0063] 图 10 是几份示意图,表示在本发明的一个示例性的实际应用中,采用所述系统的一个实际实现来进行肿瘤治疗时,在不同的时间点上的诊断测量结果。

[0064] 在这 6 份图的每一份中,一根光纤端被用作发射器,而其它光纤端被用作收集器。波长为 633 纳米的辐射从发射端发出,并且收集端把辐射传送到(各)检测器以便进行量化。所有的图都相对于第一样本进行归一化。在图中,“输出光纤 1”是被用作发射器的辐射导体 1,而 2-6 被用作收集器。在图中,“输出光纤 2”是被用作发射器的辐射导体 2,同时 1 和 3-6 被用作收集器,如此等等。对个别光纤的测量结果通过曲线的不同形状来加以区分。来自所有发射导体的输出功率在所有时间上都相等。因此,这些图表示在治疗过程中,波长为 633 纳米的光的透射率如何随时间而改变。正如所看到的那样,在诊断测量的进行过程中,透射率不是恒定的。这个信息还可以被用来改进诊断。

[0065] 最好是用步进马达/伺服马达来驱动所述辐射分配器,以便在不同构象之间移动。

[0066] 自然,也可以同时进行诊断和治疗,如果希望这样做的话。利用适当数目的辐射导体进入肿瘤部位,例如,上述用于治疗辐射的6个辐射导体加上用于同时诊断治疗用光的效果的4个辐射导体,可以实时方式来直接调整治疗。当对那些避免受到治疗光辐射的损害的敏感器官进行治疗时,这是特别有利的。当然,仅破坏肿瘤组织是一个目标。在所给出的实例中,6个辐射导体照射在其中放置了6个辐射导体的末端的肿瘤组织。4个诊断用的辐射导体也被置入肿瘤组织的适当部位,并且检出来自分散在肿瘤组织中的治疗用辐射导体的激发辐射以及在肿瘤组织中产生的荧光辐射二者。被检出的辐射可以在光谱仪中进行分析,并且被用来调整治疗用辐射源。例如,这4个额外的辐射导体可以被放置在用于治疗辐射的6个辐射导体之间。当所述6个辐射导体被连接到辐射源时,由于平移滑板或旋转圆盘的排列,4个额外的辐射导体将自动地被连接到辐射检测器。

[0067] 以上参照特定的实施例,已经对本发明进行了说明。然而,在所附权利要求书的范围内,在上述优选实施例以外的其它实施例也是同等地可能的,例如,不同于以上所述的平移元件的形状,由硬件或软件来执行上述方法,等等。而且,通过使用微机械技术来构建这些元件,还可以使平移元件进一步地小型化。因此,可以通过由微制造技术生产的微电子机械系统(MEMS, Micro-Electro-Mechanical System)来提供所述元件的实现方案。所描述的各种元件可以根据不同的原理来工作。其中之一就是通过所述光纤相对于输出光纤的压电运动所驱动的直接光纤运动来实现切换。另一个就是通过基于微机械部件的微光束偏转来实现切换,诸如用微棱镜或反射镜将光束偏转到不同的输出/输入光纤。Piezosystem Jena公司或Pyramid Optics公司都提供基于后一种微机械原理的适当的部件。

[0068] 还有,术语“包括”当用于本说明书时不排除其它元件或步骤,术语“一个”不排除多个,并且一个单独的处理器或者其它各单元可以执行在权利要求书中所引用的几个单元或电路的功能。

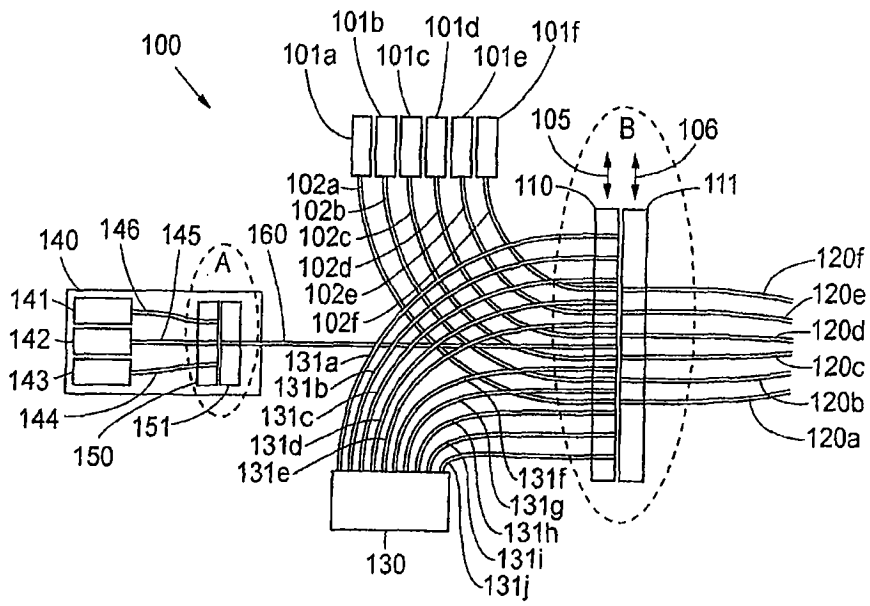


图 1

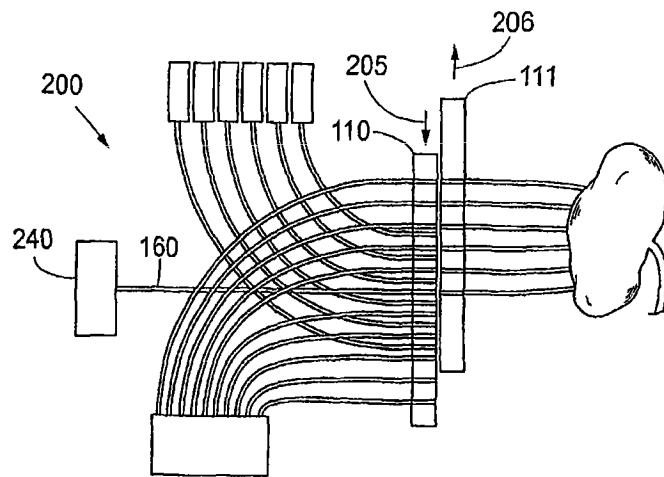
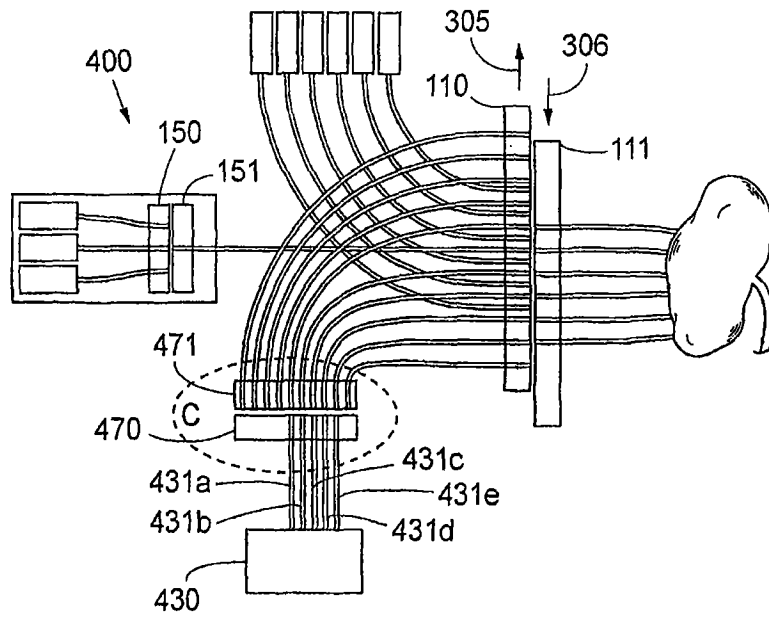
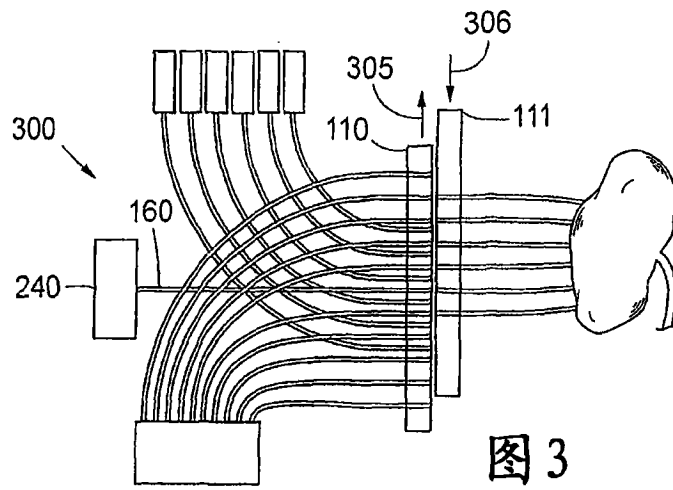


图 2



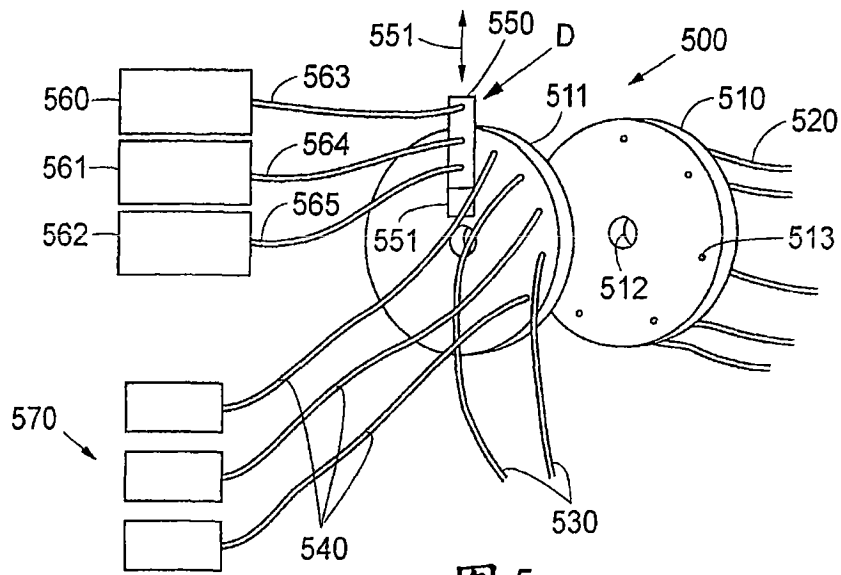


图 5

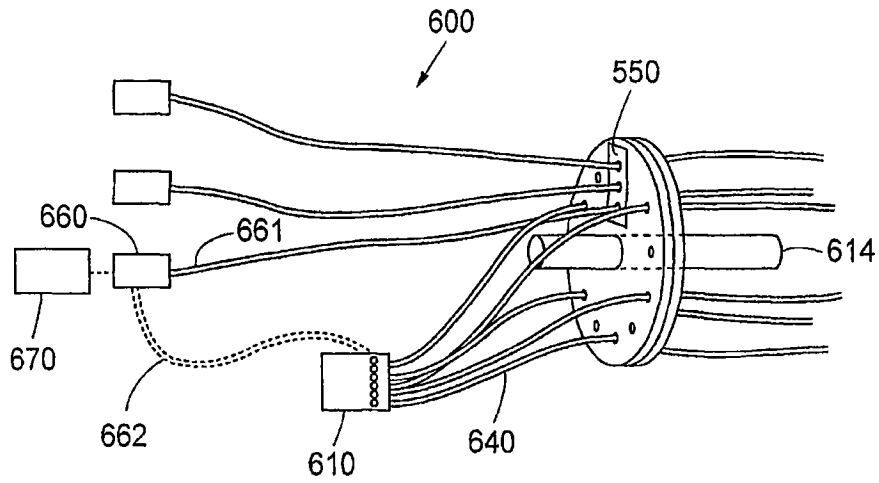


图 6

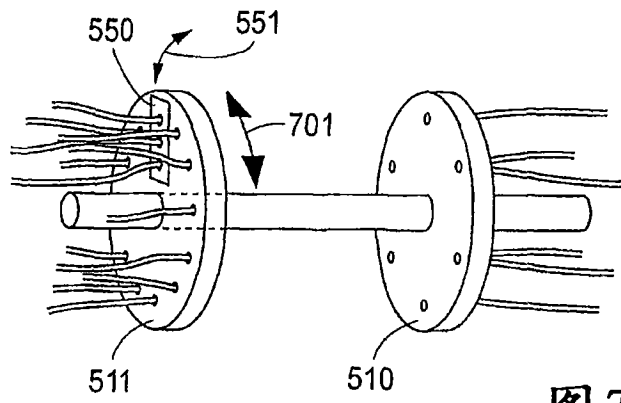


图 7

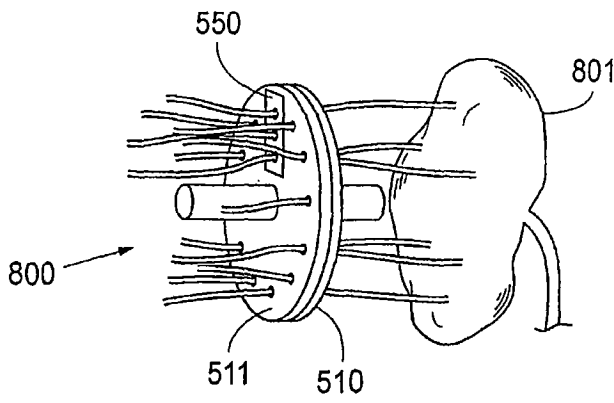


图 8

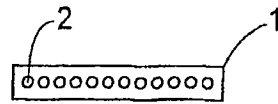


图 9

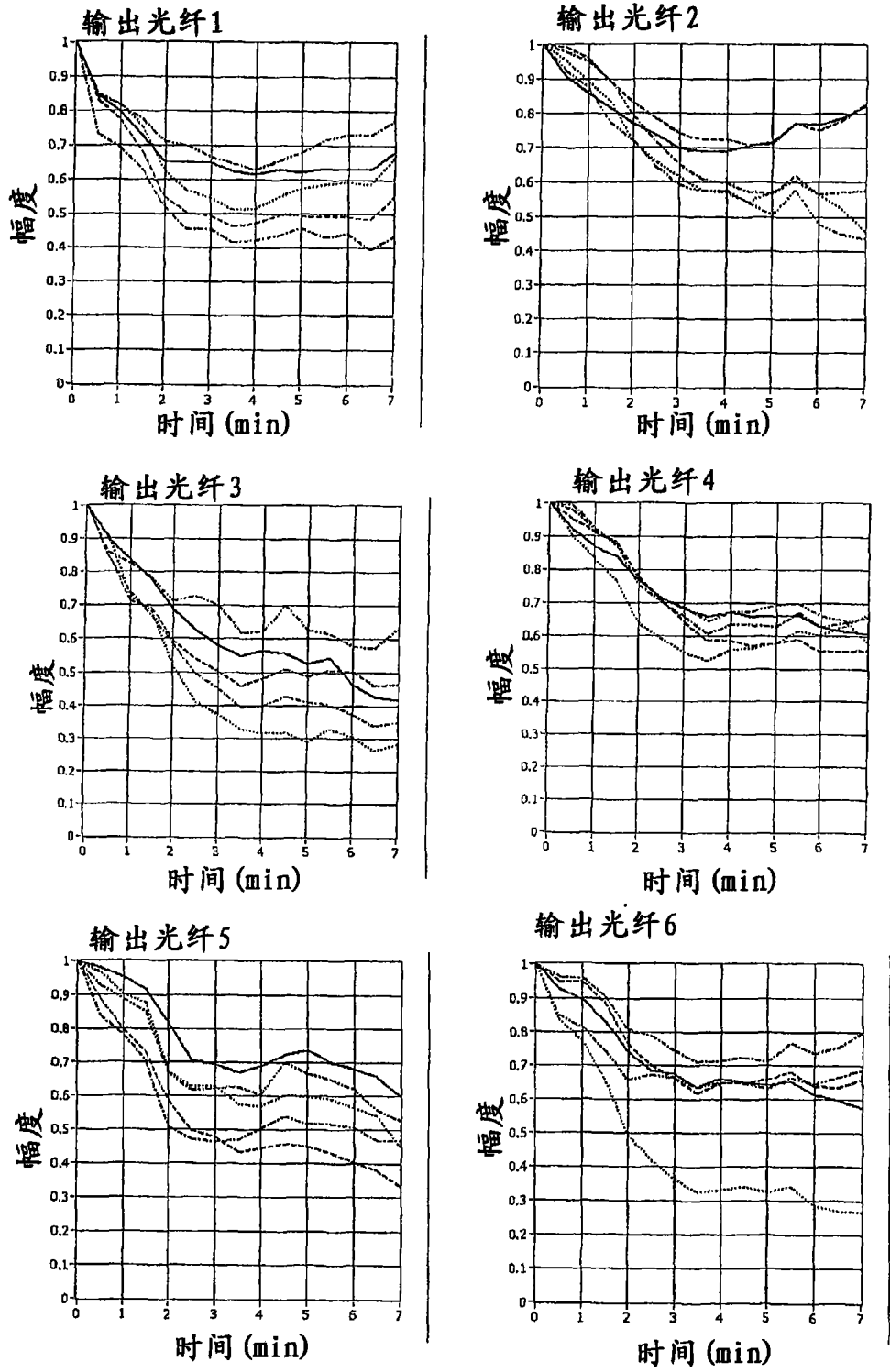


图 10

专利名称(译)	含有用于分配辐射的平移分配器的治疗 and 诊断系统与方法		
公开(公告)号	CN1956752B	公开(公告)日	2011-12-07
申请号	CN200480013110.6	申请日	2004-05-14
[标]发明人	托马斯约翰森 夏洛塔埃克尔 约根玛尔玛伯格 拉瑟韦塞尔托夫特莫根森 苏内斯万贝里 马尔塞洛索托汤普森 斯蒂芬安德森恩格尔斯		
发明人	托马斯· 约翰森 夏洛塔· 埃克尔 约根· 玛尔玛伯格 拉瑟· 韦塞尔托夫特· 莫根森 苏内· 斯万贝里 马尔塞洛· 索托· 汤普森 斯蒂芬· 安德森· 恩格尔斯		
IPC分类号	A61N5/01 A61B18/22 A61B A61B5/00 A61B17/00 A61B18/20 A61N5/06		
CPC分类号	A61N5/0601 A61B5/0071 A61B5/0073 A61B5/0075 A61B5/0084 A61B5/0086 A61B2017/00057 A61B2018/208 A61N5/062 A61N2005/0612 A61N2005/0629		
代理人(译)	王漪 颜涛		
审查员(译)	刘晓华		
优先权	0301410 2003-05-14 SE 0301406 2003-05-14 SE		
其他公开文献	CN1956752A		
外部链接	Espacenet SIPO		

摘要(译)

一种用于对人或动物进行交互式间质光动力学肿瘤治疗和/或光热肿瘤治疗的系统和方法，该系统包括至少一个辐射分配器，它被安排将光辐射从至少一个辐射源分配到反应部位，或者从所述反应部位分配到至少一个辐射传感器。辐射分配器包括至少一个平移元件，可相对于另一个元件移动。第一辐射导体的第一端被固定到第一平移元件，并且第二辐射导体的第一端被固定到另一元件，其中，通过平移元件相对于另一元件的平移运动，可以用不同构象互相连接第一和第二辐射导体，以便获得所述系统的不同操作模式。

