

[19] 中华人民共和国国家知识产权局

[51] Int. Cl.

A61B 5/00 (2006.01)

A61B 5/0402 (2006.01)



# [12] 发明专利说明书

专利号 ZL 02127077.5

[45] 授权公告日 2006年8月2日

[11] 授权公告号 CN 1267054C

[22] 申请日 2002.7.26 [21] 申请号 02127077.5

[30] 优先权

[32] 2001.7.26 [33] US [31] 09/915671

[71] 专利权人 GE 医疗系统信息技术公司

地址 美国威斯康星州

[72] 发明人 P·J·米库拉 G·J·塞科拉

审查员 熊 茜

[74] 专利代理机构 中国专利代理(香港)有限公司

代理人 王 岳 张志醒

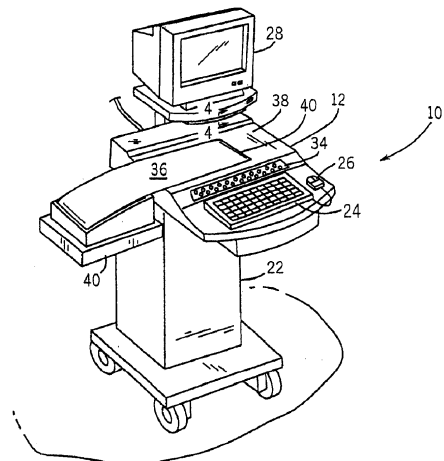
权利要求书2页 说明书9页 附图6页

[54] 发明名称

带有照明部件的医疗测试系统

[57] 摘要

一种医疗测试系统包括一个用于监视病人心脏电活动的装置。所述装置包括一个工作表面及一个用于照明所述工作表面的照明部件。



1. 一种医疗测试系统，其包括：

a. 一个用于监视病人心脏电活动的装置，所述装置包括一个工作表面和打印设备，该打印设备被配置为在移动通过所述工作表面的媒体上打印表示心脏电活动的曲线波形；

b. 一个监视器，耦合到所述装置，并被配置为显示表示心脏的图像；以及

c. 光源，耦合到所述装置，并位于所述工作表面上方，将光线导向所述工作表面，以照明该工作表面；

10 其中所述光源包括至少一个发光二极管。

2. 一种医疗测试系统，其包括：

a. 一个用于监视病人心脏电活动的装置，所述装置包括一个工作表面和与该工作面相邻的打印设备，该打印设备用于在移动媒体上打印表示心脏电活动的曲线波形；

15 b. 一个监视器，耦合到所述装置，并被配置为显示表示心脏的图像；以及

c. 光源，耦合到所述装置，并位于所述工作表面上方，将光线导向所述工作表面，以照明该工作表面，并用于照明所述媒体。

20 3. 如权利要求2所述的系统，进一步包括支撑部件，该支撑部件包括一个用于在该装置上方支撑所述监视器的板。

4. 如权利要求2所述的系统，其中所述装置包括电源，所述光源被耦合到该电源上。

5. 如权利要求2所述的系统，其中所述装置是一个心电图仪。

6. 一种医疗测试系统，其包括：

25 a. 一个用于监视病人心脏电活动的装置，所述装置包括：(1)一个工作表面；(2)一个用于在移动通过该工作表面的媒体上打印代表心脏电活动的图形波形的部件；(3)耦合到所述用于打印的部件的电源；以及(4)耦合到所述装置并且被配置为显示代表心脏的图像的监视器；以及

30 b. 一个照明部件，耦合到所述电源并且位于所述工作表面上方，用于照明所述工作表面。

7. 如权利要求6所述的系统，其进一步包括一个支撑部件，所

述支撑部件与所述装置接合用于支撑所述工作表面上方的所述照明部件和所述监视器这两者。

8. 如权利要求7所述的系统，其中所述装置包括一个与所述工作表面相邻的键区。

5 9. 如权利要求8所述的系统，其中所述照明部件照明所述键区。

10. 如权利要求6所述的系统，其中所述照明部件包括至少一个发光二极管。

11. 一种医疗测试系统，其包括：

10 a. 用于监视病人心脏电活动的装置，所述用于监视的装置包括：  
(1) 一个工作表面；(2) 用于在移动通过所述工作表面的媒体上打印代表心脏电活动的图形波形的装置；(3) 耦合到所述用于打印的装置的电源；以及(4) 用于显示代表心脏的图像的装置，该装置与所打印的媒体分离；以及

15 b. 耦合到所述电源用于照明所述工作表面的装置。

## 带有照明部件的医疗测试系统

## 发明领域

5 本发明领域总体上涉及一种医疗测试系统，且更具体地涉及到一种带有照明部件的医疗测试系统。

## 发明背景

在美国心脏病是死亡的主要原因。心脏病是导致心脏功能异常的任何条件。从种属上来说，当采用“心脏病”这样的单词时，它通常指最终由动脉硬化症所引起的冠心病，冠心病将导致心脏病发作及绞痛。但是存在宽范围的其它心脏病如充血性心力衰竭、瓣膜性心脏病、心脏瓣膜疾病、心律不齐即心跳不规则、心包（包围心脏的囊）疾病、心肌（心脏肌肉）疾病、心内膜炎（心脏瓣膜发炎）以及先天性心脏病即出生时心脏的缺陷。存在众多可用的工具来帮助外科医生监视及  
10 诊断心脏的功能异常。它们包括病史及身体检查、胸部 X 光、验血、  
15 超声心动图、心导管检查、心电图及 EKG（心电图）压力测试。

例如心电图（EKG 或 ECG）记录心脏在休息时的电活动。对于 EKG 测量，电极通常被放置在病人的手臂、腿或胸部。这些电极通过电线被连接到 EKG 机器上。典型地采用 12 导线 EKG，其产生 12 种不同的  
20 记录曲线或波形。每个波形从不同角度提供心脏的视图。这些波形被存储在存储器内，并且如果采用监视器，则显示出所述波形。此外，通过热记录器（writer）或任何其它常规的记录器，波形可以被记录在纸上。纸滚筒由一个电机来驱动，此电机将纸送进经加热的打印机头。外科医生可以观察并且分析沿着 EKG 机器工作表面移动的纸上的  
25 波形。外科医生可能能够基于相关的 EKG 导线确定出心脏病发作的位置。然后，基于他/她的解剖学知识，该外科医生可能确定出哪条动脉被阻塞。EKG 给外科医生提供有关心率及节律、血压供给充足、心脏病发作、心脏肥大、心脏附近发炎、药效以及心脏上的电解质等信息。

EKG 压力测试是另一种通常采用的用以评价冠心病的方法。它采用  
30 与上述相似的 EKG 机器，所述 EKG 机器上带有被适当定位在病人身上的电极以测量心脏的电活动。但是，当心脏在得到锻炼即处于压力时，进行这些测量。EKG 压力测试是有用的，因为锻炼暴露出在心脏休息期间 EKG 未检测出的功能异常。在这个方法中，首先监视一个人在休息

时的 EKG，并且随后当其在踏车上行走或蹬自行车时的 EKG 再得到监视。锻炼逐渐增加，直至达到目标心率。如果出现严重的 EKG 变化，出现胸痛、严重的呼吸短促、血压变化或心律不齐，则外科医生可能停止压力测试。EKG 压力测试可能发现心脏节律或向心脏供血等问题或可能在心脏病发作或心脏手术后提供有价值的的心脏康复计划。

5 超声心动图（回波）是另一种通常采用的用以评价冠心病的方法。回波采用超声波束来观察心脏的活动。在这个方法中，与扩音器外形相似的超声波变送器传输并接收超声波。所述变送器被放置在胸壁上并且被操纵以在监视器上观察心脏的不同部位。为了最佳地观察监视器，压力回波测试在昏暗的室内光线及阳光被抑制的情况下进行。回波被用来评价心脏几个异常性的存在，所述的异常性包括（1）在心包膜内异常的流体聚积；（2）瓣膜阻塞或渗漏；（3）心室大小、心壁厚度以及其它问题。

10 在一些情况下，在不同的位置单独进行 EKG 和回波压力测试方法。但是，在医院及卫生保健机构存在这样的一种增长趋势，即在一些位置采用与回波压力测试系统相结合的 EKG 压力测试系统。在压力实验室的典型评价中，病人将首先经受 EKG 压力测试。随后紧接着，通常在 10 秒钟内，但是在病人心脏回复到正常之前，病人将快速移动到休息床上以接受由回波技师所做的回波压力测试。在这段时间内，外科医生继续评价沿着 EKG 机器工作表面的纸上显现的 EKG 波形。因为回波压力方法通常是在黑暗处进行，所以外科医生无法对带有从电极上接收到的信号的波形进行观察、分析并在纸上做适当的记录。如果或当外科医生能够完成其对 EKG 波形的分析时，他/她无法操作键盘来关闭热记录器或控制 EKG 机器的任何其它功能。总之，因为黑暗的缘故，外科医生处于极其不利的地位。

### 发明概述

在本发明的示范性实施例中，一种医疗测试系统包括：用于监视病人特征的装置，所述装置包括一个工作表面；以及用于照明所述工作表面的照明部件。

在本发明的另一个示范性的实施例中，一种医疗测试系统包括：用于监视病人心脏电活动的装置，所述装置包括一个工作表面；用于

照亮工作表面的光源；以及与所述装置接合用于支撑光源的支撑部件。

在本发明的另外一个示范性实施例中，一种医疗测试系统包括：用于监视病人心脏电活动的装置，所述装置包括一个工作表面、用于在沿着工作表面移动的媒体上打印代表心脏电活动的图形波形的部件以及耦合到打印部件的电源；以及耦合到用于照明工作表面的电源的照明部件。

在本发明另外的一个示范性实施例中，一种医疗测试系统包括：用于监视病人心脏电活动的装置；以及用于照明所述装置的第一部件，所述装置包括用于对从使用者接收到的指令进行解码的第二部件以及用于向第一部件和第二部件提供电源的第三部件，所述第三部件用于控制电源使其能够远程控制通向第一部件的电源。

在本发明另外的一个示范性实施例中，一种医疗测试系统包括：用于监视病人心脏电活动的装置，用于监视的所述装置包括一个工作表面、用于在沿着工作表面移动的媒体上打印代表心脏电活动的图形波形的装置以及耦合到打印装置的电源；以及耦合到用于照明工作表面的电源的装置。

#### 附图的详细说明

图 1 是采用本发明优选实施例的 EKG 压力测试系统的透视图。

图 2 是图 1 所示的 EKG 压力测试系统的侧视图。

图 3 是附着到监视器板底部的 LED 电路板，所述监视器板底部用于支撑图 1 所示的监视器。

图 4 是沿着图 3 所示线 4-4 的 LED 电路板的横断面图。

图 5 是图 1 所示的 EKG 压力测试系统部件的方框图。

图 6 是用于实施 LED 自动关闭的程序流程图。

#### 优选实施例的说明

参考图 1 和 2，其中显示出一种结合有本发明优选实施例的 EKG 压力测试系统 10。所述系统 10 包括用于控制系统 10 全部操作的装置 12，所述控制包括处理功能命令及由附着到病人 16 身上的多个电极 14 所产生的信号。每个电极具有一个对应的优选为两英尺长的接线。在

这个实施例中，电极 14 通过心脏病学采集模块 18 和中央电缆 20 被耦合到装置 12 上。电缆 20 (优选为 20 英尺) 将采集模块 18 连接到装置 12 上，并且优选地具有 10-12 针的连接器和锁定凸块以确保使用者正确地将电缆 20 连接到装置 12 后面的采集卡 (下面将讨论) 上的适当  
5 端口，并且在测试期间电缆 20 并不能断开。通过一个当利用工具 (未显示) 打开活板门时所暴露出的大开口可以接近在装置 12 后面内的端口。采集模块 18 的功能是将由电极 14 所产生的模拟信号转换成装置 12 的数字信号。这是通过几个包括数字到模拟转换器的公知部件来实现。采集模块 18 还包括保护电路以保护装置 12 不接收来自电震发生  
10 器的高能量震动。

装置 12 被安装在可移动车 22 上以实现可操纵性并且用于将系统 10 从一个位置传输到另一个位置。系统 10 包括几个相似于用于个人计算机中的操作控制设备，如键盘 24、鼠标 26 和监视器 28。这些设备经由前述的出现在计算机后面的常规通讯端口 (视频、PS/2、com1)  
15 被耦合到或连接到装置 12 上。在本优选的实施例中，键盘 24 和鼠标 26 是可直接购买到的常规部件。监视器 28 也可以直接购买到。本优选的实施例包括将监视器的高电压要求与病人隔离的特殊部件电路以满足 UL (美国电气质量标准) 和其它功率限制要求。这个隔离电路将在后面加以详细讨论。

20 监视器 28 由板 30 来支撑。管颈 32 被附着到板 30 底下并且附着到装置 12 后面。利用几个螺钉和螺栓 (六个) 通过每个件上的对应孔将板 30 紧固到管颈 32 的平面部分。板 30 和管颈 32 共同作用以支撑监视器并且将其定位在装置 12 上面。在本优选的实施例中，监视器 28 的高度相对于装置 12 被固定。利用旋进管颈 32 上的带螺纹双头螺栓  
25 的螺母，管颈 37 被紧固到装置 12 后面的托架上。但是，在其它实施例中，管颈或其它结构可以被设计成能够调节以使板 24 相对于装置 12 水平转动或旋转。此外，监视器支撑结构可以被调节成附着到其它表面如台或桌上。

30 装置 12 也包括一个专用键区 34，所述专用键区 34 包括弹性体键座、带有键的键框以及组合的印刷电路板。在操作时，键压在弹性体上，弹性体上带有导电珠，导电珠将压下到印刷电路板上并且闭合在印刷电路板上的铜迹线电路。键区 34 是指组合的这些部件。键区 34

的键位于键盘 24 区域的上面。键区被用来控制踏板及压力测试的专用功能。例如，优选地，存在用于控制踏板的键，如开启/停止、速度及倾斜键。优选地，存在有关用于测试部分程序（测试阶段设置）如新测试、预测试、锻炼、复原、测试结束、保持/暂停以及血压项目等指令的键。这些键可能需要通过键盘 24 进行个人数据输入。此外，5 优选地存在有关报告生成及控制如开启和停止热记录器的键。

在优选的实施例中，总共有 22 个键，每个键带有背光以照明键本身。但是，可以采用任何数目的键。一个键用于切换（开启及关闭）光源（照明部件，下面将讨论）及用于键本身的背光。如上所述，10 剩余的 21 个键是保证系统 10 功能的键。

如同下面将详细讨论的那样，装置 12（内部地）包括一个热记录器，在此热记录器内纸滚筒由一个电机来驱动，此电机将纸送进经加热的打印头。装置 12 也包括工作表面 38，在此工作表面上纸记录15 36 延伸。当纸移动通过工作表面 38 上的狭缝时，由电极 14 产生的波形被记录并且被打印在纸 36 上。当纸 36 移动经过工作表面 38 时，纸 36 累积在附着到位于装置 12 附近可移动车 22 的储存仓 40 内。

参考图 2 和 3，系统 10 还包括用于照明工作表面 38 和键区 34 的照明部件（光源）。照明部件是一个电路板 50，所述电路板包括多个20 发光二极管（LED）52。电路板 50 由一个清晰的塑料屏蔽 54 所覆盖，所述塑料屏蔽用螺栓固定到支撑板 24 的底部前端并且由支撑板 24 的底部前端所支撑。LED52 在整个电路板 50 上被定位。优选地，15 个白 LED 被采用。电路板 50 的位置以及在电路板 50 上 LED 的数目及位置满足下述优选的光标准：（1）光被适当地漫射；（2）在纸 36 上产生最少的刺眼强光；（3）光将持续一段长时间。

25 注意：优选地，照明部件照明至少三个地区或区域。这些区域是工作表面 38、紧接在工作表面 38 下面的键区 34 以及键盘 24。这保证外科医生来阅读和分析纸 36（在工作表面 38 上）上的波形，并且观察和操纵键区 34 及键盘 24 上的键。系统 10 包括用于向板 50 上的 LED 板 50 和 LED52 提供电源的电缆 56。电缆 56 具有连接器，此连接器适30 合于连接到装置 12 内部的端口上。重要的是要注意：只要照明部件照明至少外科医生在装置 12 工作的区域，则照明部件可能是任何类型的，并且可能被放置在任何位置。

参考图 5, 其中显示出代表系统 10 部件的方框图。系统 10 包括计算机的通常部件主控板或主板 60、CD 读取 / 写入驱动器 62、硬盘驱动器 64 和软盘驱动器 66。主控 60 包括计算机的通常部件, 如微处理器 (CPU)、存储器 (RAM 和 ROM) 以及 I/O 设备。在优选的实施例中, 5 主板包括一个 566MHz 的 Intel(奔腾)Celeron 微处理器、64MB SDRAM 以及 Windows NT。

采集卡 68 被插入到主板 60 上的常规插槽内。采集卡 68 被用来提供一个用于接收电缆 20 的端口以及用于其它外围设备 (例如踏板接线、自动血压设备、脉搏血氧定量计) 的附加端口。采集模块 18 被耦 10 合到采集卡 68 上, 且电极 14 被耦合到采集模块 18 上。在操作中, 病人 16 携带着通过带子系在他 / 她腰部的采集模块 18。每个电极被附着到病人 16 身体上的不同部位。对于大多数病人, 电极 16 优选地被利用棒状物附着在触点上, 外科医生将其刺入病人剃刮后的皮肤。在另一实施例中, 利用一个由泵流出的吸力元件, 电极 14 可以被附着到病人 15 人身上。装置 12 优选地包括一个泵, 以便于使用者具有选择另一实施例的选项。在这两个任何一个实施例中, 电极 14 均以传统的 12 导线电极布置被放置在身体上, 这种电极布置是通过胸部及放置在所有四肢上的专用模式。重要地, 电极 14 产生模拟信号, 此模拟信号由采集模块 18 转换成数字信号用于采集卡 68。

20 如上简要指出, 在适当常规通讯端口上, 常规的键盘 24 和鼠标 26 被连接到主板 60 上。此外, 监视器 28 被连接到主板 60 上的常规视频端口。装置 12 包括用于向装置 12 中的许多部件 (包括监视器 28) 提供电源的电源管理电路板 70。同样如上所简要讨论, 当设计和使用时, 重要的是将电源尤其是处在高电平的电源与病人隔离, 以防止在任何情况下对病人的损伤。在典型的医疗环境下, 将需要具有 25 保护电路的专门监视器来满足这个功能。在本优选的实施例中, 然而, 装置 12 利用一个单独的保护设备或隔离变压器 22 将供给到监视器的电源与病人 16 隔离。因此, 人们可以采用任何现购的监视器用于这个系统中。在实际中, 监视器 28 被用来显示病人的许多特征, 以及包括 30 EKG 装置设置、踏板设置, 例如等级、速度、输入的血压、导线数目等程序。

电源管理板 70 也被耦合到主板 60、键区 34、扫描或热记录器 74、

CD 读取 / 写入驱动器 62、硬盘驱动器 62、软盘驱动器 66、监视器下面的灯或电路板 50 (照明部件) 上。(扫描记录器包括印刷头、电机、纸滚筒以及用于操作扫描记录器所需要的其它部件)。电源管理板 70 具有两个部分 70A、70B, 它们在本优选的实施例中结合在同一板上。

5 但是, 这些部分可以是两个单独的板。

部分 70A 被用来通过插头 76 从墙上插座上接收电。滤波器 78 被用来将来自墙壁的瞬态 AC 信号滤波。电由部分 70A 接收并处理, 且被馈送到电源 80。电源 80 优选地是两个单独的常规医疗等级电源。但是, 一个将足够。电源 80 被用来将来自墙壁的电转换成适当的 DC 信号, 以用于电源管理板 70 的部分 70B。如图 5 所示, 部分 70B 被用来向许多部件供给这样的 DC 电压信号。注意: 键区 34 被显示成连接到母板 60。母板 60 向键区 34 提供 5 伏的电源, 通常这一电源不足以独立地向 22 个 LED 供电, 其被用来给键区 34 上 22 个 LED 的每个 LED 提供背光。因此, 键区 34 也被耦合到电源管理板 70 上以接收合适的电压 (12 伏) 来提供合适的电流以驱动 LED。

10

15

键区 34 的电路板包括存储器、微控制器单元及控制与键相关功能的软件。所述微控制器可以是任何类型, 但优选地为 Cypress 半导体 (No. CY7C63101A-SC)。优选地总共有 22 个键。二十 (21) 个键是与 EKG 装置 12 或踏板 (功能键) 功能相关的键, 并且一个键与灯 (灯键) 有关。如果使用者按下功能键, 则软件检测出信号、且将其作为一个特殊的命令进行翻译并解码, 并且把这个命令送到母板 60 以实施命令。如果使用者按下键来开启热打印机, 则例如, 软件翻译这个信号并将一个命令送到母板 60 上。随后母板 60 传输一个信号到电源管理板 70 以向扫描记录器 74 提供电源。(具体地, 在管理板 70 上的金属氧化物半导体场效应晶体管 (金属氧化物半导体场效应晶体管) 接收来自母板 60 的信号并且开启电源以扫描记录器 74。) 注意 ON / OFF 开关 80 激励整个系统 10。

20

25

所有的功能键出现相似的执行操作。但是, 灯键的操作却不相同。参考图 6 将在下面更详细地说明其操作。然而, 简单地说, 灯将响应于灯键的按下而切换, 即开启和关闭。如果灯被关闭, 且例如灯键被按下, 则软件检测出这个信号并且直接向电源管理板 70 发送一个命令以开启所有的灯, 包括监视器下面的 15 个 LED 及用于每个键的 22 个

30

背光 LED。注意：在优选的实施例中，母板 60 上的微处理器被隔离或其未察觉到灯的操作。

5 键区 34 的板上的软件也具有与灯相关的另一特点。这个特点被公知为自动灯关闭。如果灯在一个预先设定周期时间内保持开启，而不需要来自使用者的任何行动，则软件将自动关闭灯。预先设定的周期优选地被设置成一个小时，但也可以设置任何所需要的长度。这个自动关闭特点改善或增加了所有 LED 的寿命。（LED 的光强度随着时间逐渐昏暗。）下面将讨论有关灯的软件操作。

10 参考图 6，其中显示出用于键区 34 的软件的流程图，其举例说明了用于实施自动灯关闭方法的执行步骤。作为第一步骤 100，使用者轻按开关且开启整个系统 10。为了流程图这一目的，假定灯在初始设置状态时为关闭。

15 现在，执行继续进行到步骤 102，其中为了与键按下相关的一个信号，键区 34 的键被扫描。扫描由一个矩阵配置来执行。（键区 34 具有 22 个键，其中 21 个键处在  $3 \times 8$  的矩阵中。注意到灯键即第 22 个键被直接布线到用于灯控制的微控制器单元上的输入/输出线路内。3 个列是在键区 34 上来自微控制器的输出，且 8 个排是到微控制器的输入。在非扫描期间，当所述线路未因键按下而被驱动时，所述 3 列全部处于逻辑高电平，且所述 8 排全部具有使这些线路为逻辑高电平的内部上拉电阻。在扫描期间，一列被设置成逻辑低电平，且所述 8 排被检查以确定是否这些排中任何一个在此时被设置成逻辑低电平。如果有一个排被探测出，则可以知道负责将逻辑低电平从那个列传送到那个排的这个键。对于所有的 3 个列扫描将继续。）只要系统 10 被激活，则扫描将继续进行。

25 然后执行继续进行到判定框 104，其中将确定是否使用者已经在键区 34 按下一个键。如果还没有键被按下，则执行继续进行到判定框 106，其中将确定是否定时器已经达到 60 分钟。如果已经达到 60，则执行继续进行到框 108 和 110，其中灯被关闭且定时器被停止。然后执行返回到其中扫描在继续的框 102。如果定时器还没有达到 60 分钟，  
30 则执行再次返回到框 102。因为假设在初始配置中，灯没有被激励或没有开启，所以软件返回到扫描，而不管是否定时器被激励或已经达到 60 分钟。注意：定时器的功能优选为由软件的子程序（在键区 34 上）

来执行，所述子程序通过微控制器上由硬件产生的中断服务程序来激励或被更新。但是，定时器功能可以通过一个硬件定时器来实现。

5 返回到判定框 104，其中将确定是否键区 34 上的一个键已经被按下。如果答案是 YES，则执行继续进行到判定框 112，其中软件确定是否被按下或激励的键是灯键。如果答案是 NO，则执行继续进行到框 114，其中软件确定被激励的键是一个功能键且翻译并传递相应的码或指令到主控制板或母板 60 以实施用于那个功能键的指令。紧接着这个传递，执行继续进行到框 116，其中定时器被复位。然后执行返回到在框 102 中的扫描。

10 现在，如果判定框 112 中的答案是 YES，即使用者已经按下灯键，则执行继续进行到判定框 118，其中软件确定是否灯已经被开启（所有的 LED）。如果答案是 YES，则执行继续进行到框 120 和 122，其中灯被关闭（所有的 37 个 LED）且定时器被停止。随后，执行返回到框 102 中的扫描。如果判定框 118 的答案是 NO，则执行继续进行到框 124，  
15 其中在监视器下面的灯（LED）及键的背光被开启或被激励。紧接着框 124，执行继续进行到框 126，其中定时器被复位且定时器被启动。然后执行返回到框 102 中的扫描。上述的流程图是实施灯激励及自动关闭的优选方法。但是，还存在许多实现此相同目标的其它方法。

20 为了举例说明及描述，已经呈现了本发明优选实施例的上述说明。其并不旨在把本发明详尽到或把本发明限定到所公开的精细形式，并且根据本发明的学说或者可能出于本发明实践的需要，修改及变化均是可能的。本实施例是为了解释本发明的原理及其实际应用而被加以选择及说明的，以保证本领域的技术人员来利用本发明中适合于所考虑特殊使用的各种实施例和各种修改。它旨在本发明的范围由  
25 所此处所附的权利要求及其等效内容所限定。

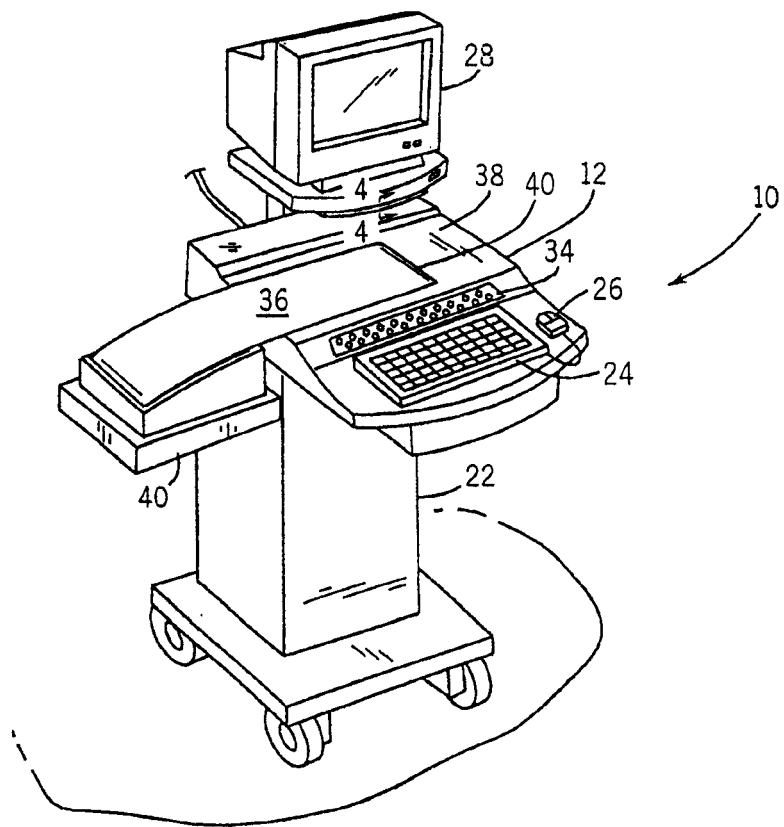


图 1

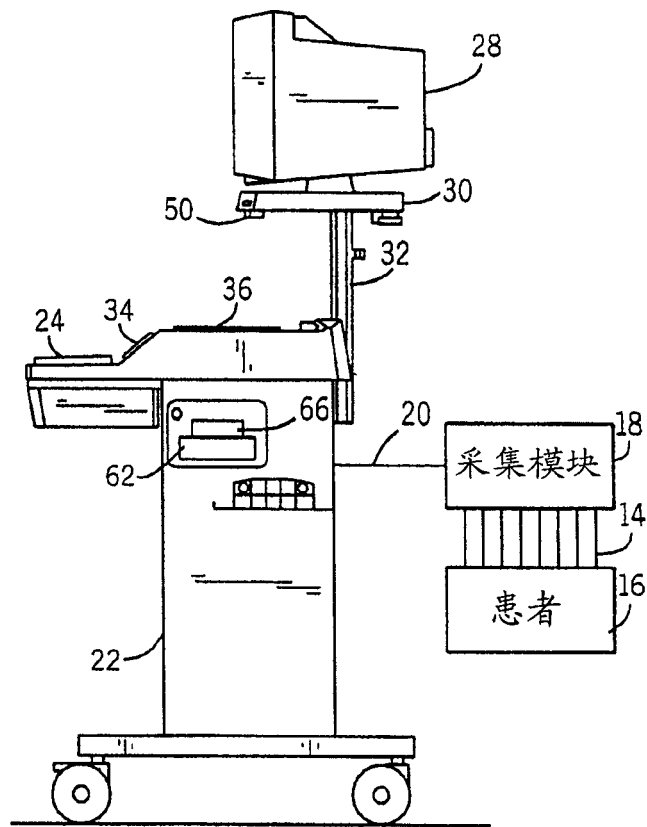


图 2

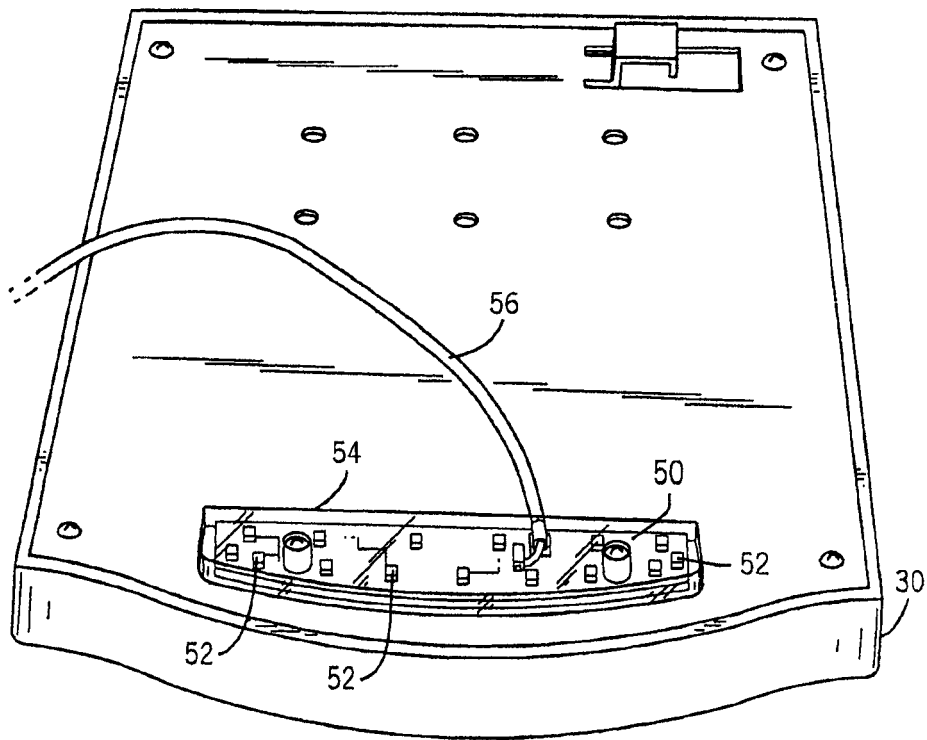


图 3

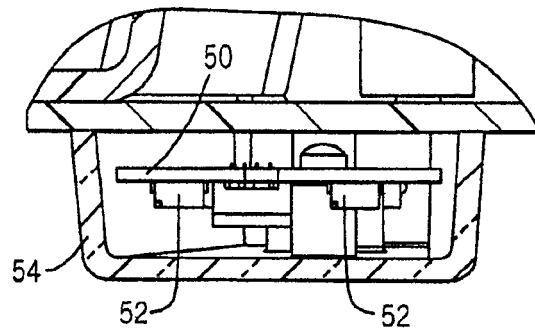


图 4

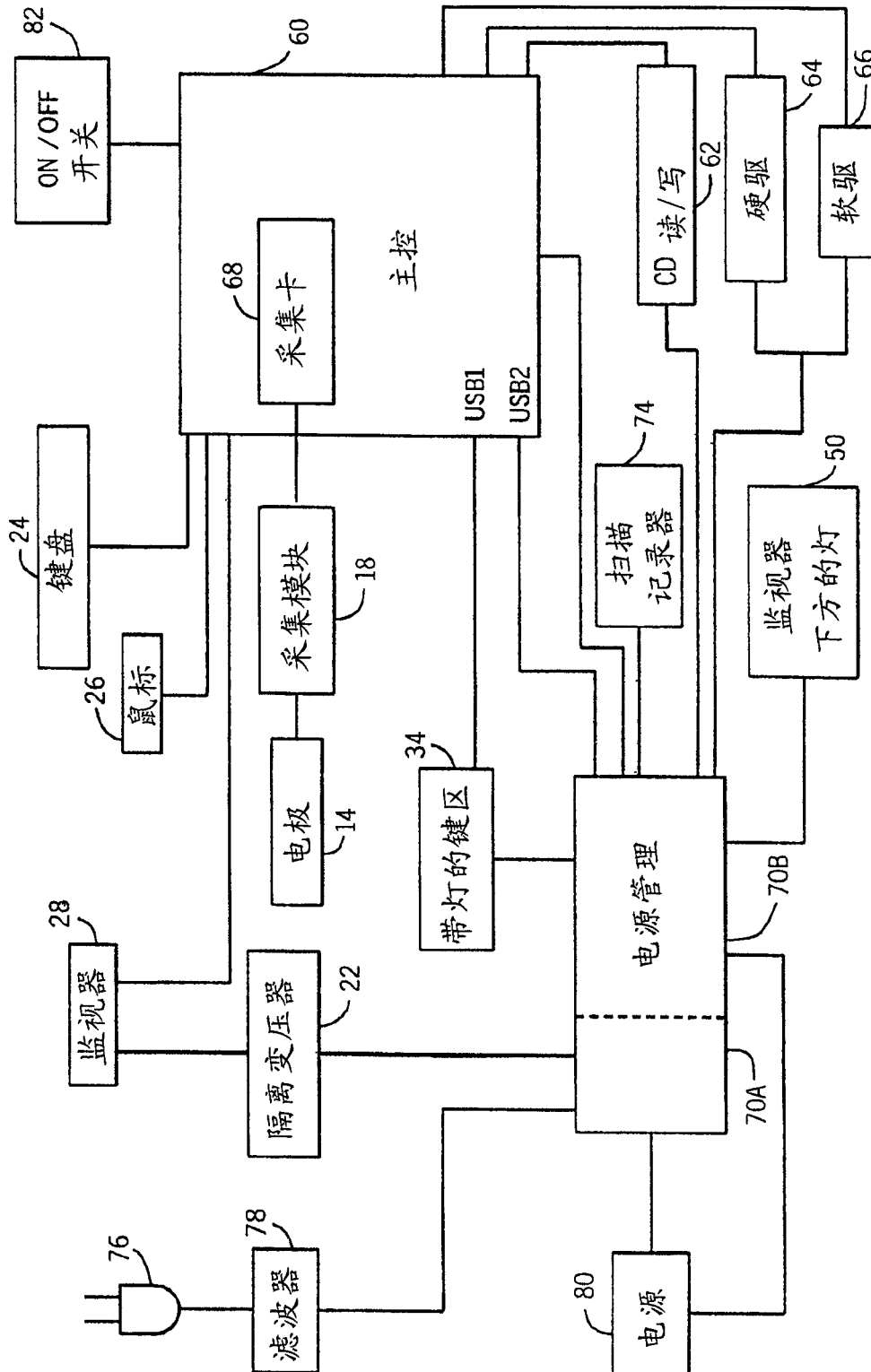


图 5

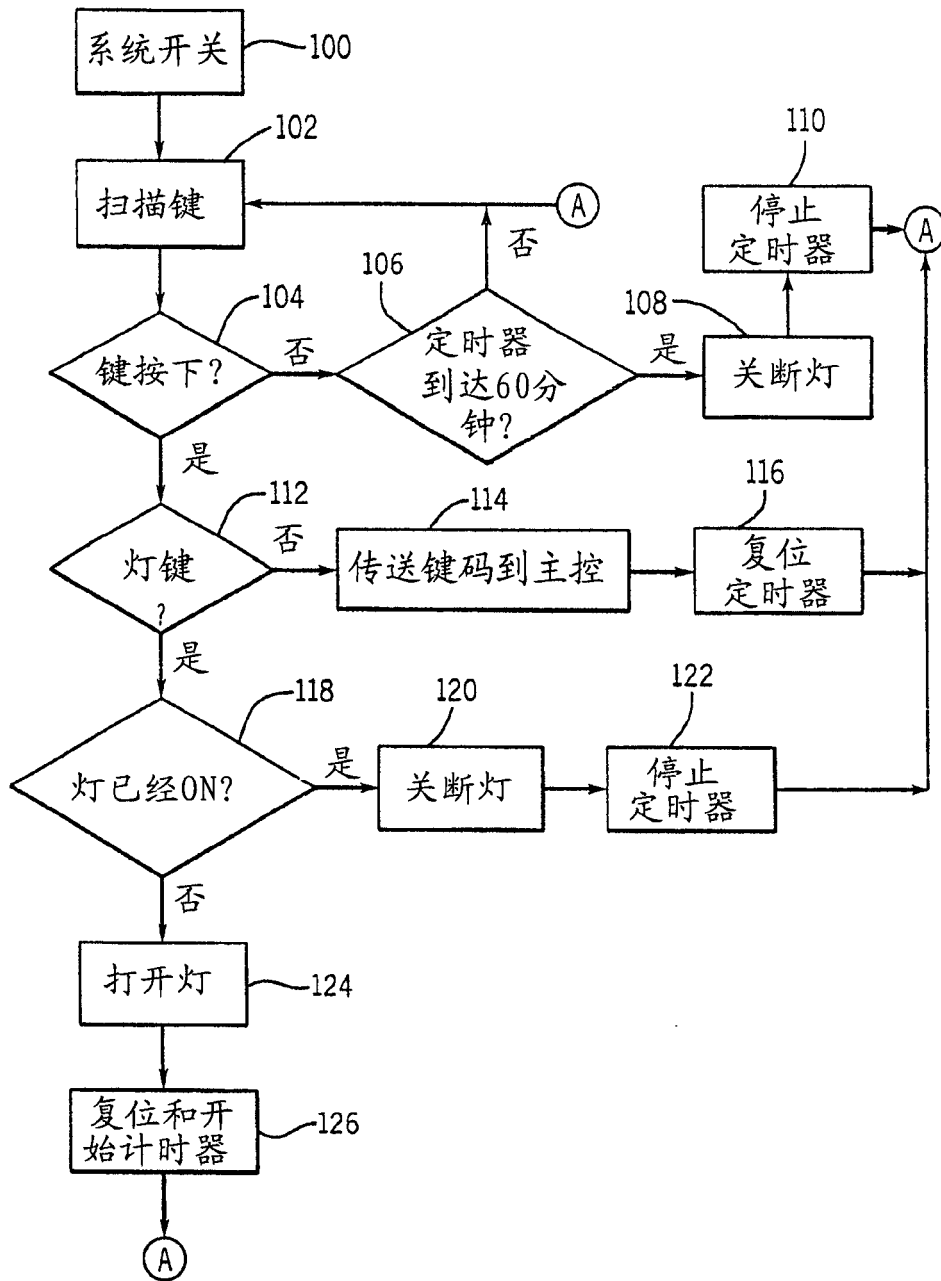


图 6

专利名称(译)	带有照明部件的医疗测试系统		
公开(公告)号	<a href="#">CN1267054C</a>	公开(公告)日	2006-08-02
申请号	CN02127077.5	申请日	2002-07-26
[标]申请(专利权)人(译)	GE医疗系统信息技术公司		
申请(专利权)人(译)	GE医疗系统信息技术公司		
当前申请(专利权)人(译)	GE医疗系统信息技术公司		
[标]发明人	PJ米库拉 GJ塞科拉		
发明人	P· J· 米库拉 G· J· 塞科拉		
IPC分类号	A61B5/00 A61B5/0402 A61B5/0432 A61B8/02 G06N3/063		
CPC分类号	Y10S128/92 A61B5/0432 A61B2560/0437 A61B8/02 G06N3/063		
代理人(译)	王岳		
优先权	09/915671 2001-07-26 US		
其他公开文献	CN1399939A		
外部链接	<a href="#">Espacenet</a> <a href="#">SIPO</a>		

摘要(译)

一种医疗测试系统包括一个用于监视病人心脏电活动的装置。所述装置包括一个工作表面及一个用于照明所述工作表面的照明部件。

