

[19] 中华人民共和国国家知识产权局

[51] Int. Cl.

G06T 1/00 (2006.01)

A61B 5/117 (2006.01)



[12] 发明专利说明书

专利号 ZL 02805586.1

[45] 授权公告日 2006年7月5日

[11] 授权公告号 CN 1262970C

[22] 申请日 2002.2.25 [21] 申请号 02805586.1

[30] 优先权

[32] 2001. 2. 26 [33] JP [31] 49823/01

[32] 2001. 7. 5 [33] JP [31] 204314/01

[86] 国际申请 PCT/JP2002/001635 2002. 2. 25

[87] 国际公布 WO2002/069260 日 2002. 9. 6

[85] 进入国家阶段日期 2003. 8. 26

[71] 专利权人 株式会社生物电子

地址 日本大阪府大阪市

[72] 发明人 长子欣弥 兼田祐辅

审查员 韩 岳

[74] 专利代理机构 中国专利代理(香港)有限公司

代理人 刘宗杰 王忠忠

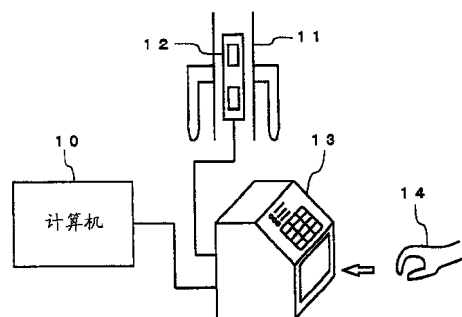
权利要求书 1 页 说明书 10 页 附图 17 页

[54] 发明名称

生物体认证装置

[57] 摘要

本发明的生物体认证装置(71)，具有红外线发光装置，对手被配置于红外线发光装置(97)相反侧的红外线图像输入装置，确认是生物体的装置，处理红外线图像输入装置所输入的图像数据、并与预先登记的数据进行对照的处理装置，与处理结果的输出装置。依据本发明，以小型结构便能获得鲜明的血管图像，且通过具有生物体确认装置可防止不正确的认证。



1. 一种生物体认证装置，其特征为具有：应识别的手或手指的定位装置，对应识别的手或手指照射红外线的红外线发光装置，对上述手或手指配置与上述红外线发光装置相反侧的红外线图像输入装置，确认是生物体的生物体确认装置，处理上述红外线图像输入装置所输入的图像数据，并与预先登记的图形数据进行对照的处理装置，以及输出所述处理装置的处理结果的输出装置；

上述生物体确认装置是使用上述定位装置所设置的电极或热敏元件，通过测定应识别的手或手指的温度，电阻，特定频率的阻抗，电容量中的至少一者以确认是生物体。

2. 如权利要求 1 所述的生物体认证装置，其中，将上述红外线发光装置与上述红外线图像输入装置配置成使该红外线发光装置与该红外线图像输入装置的连结线略呈水平。

3. 如权利要求 1 所述的生物体认证装置，其中，上述处理装置是藉上述生物体确认装置的测定结果，控制上述红外线发光装置及红外线图像输入装置的动作开始。

4. 如权利要求 1 所述的生物体认证装置，其中，上述红外线发光装置被配置于应识别的手或手指的手背侧，由以亮度饱和的电流值加以驱动的直线状排列的多个红外线发光二极管，与配置于上述多个红外线发光二极管及应识别的手或手指间而具有所定宽度间隙的遮蔽装置构成。

5. 如权利要求 1 所述的生物体认证装置，其中，具有可读取信息记录媒体所存储的登记图像数据的读取装置，而上述处理装置执行上述红外线图像输入装置所输入且经过处理的图像数据，与上述读取装置所读取的图像数据的对照。

生物体认证装置

技术领域

5 本发明是关于生物体认证装置，特别是关于能以简单的构造进行高精度认证的生物体认证装置。

背景技术

近年来、作为生物体认证方法之一，已有通过手的血管图像以进行认证的方式的提案。例如在日本特表平 08-508419 号公报，有取手背的静脉图案图像以进行个体认证的装置的记载。

但是，上述已知方式，却有无法获得鲜明的血管图像，装置无法小型化，或本人以外者可获得认证的危险性等问题。

15 发明内容

本发明的目的，即在解决上述已知技术的问题，而提供一种以简单的构造能进行高精度认证的生物体认证装置。

20 本发明的生物体认证装置，其特征为具有：应识别的手或手指的定位装置，对应识别的手或手指照射红外线的红外线发光装置，对上述手或手指配置与上述红外线发光装置相反侧的红外线图像输入装置，确认是生物体的生物体确认装置，处理上述红外线图像输入装置所输入的图像数据，并与预先登记的图形数据进行对照的处理装置，以及输出所述处理装置的处理结果的输出装置。

25 依据本发明，由于设有红外线光源，通过输入透射图像而能以小型结构造获得鲜明的血管图像，又通过具有生物体确认装置能防止不正确的认证。

附图的简单说明：

30 图 1 为使用本发明生物体认证装置的入室管理系统构造的说明图。

图 2 为本发明生物体认证装置的构造的正视图，侧剖面图。

图 3 为把持部 24 及图像输入部 23 的构造的剖面图。

图 4 为把持部 24 的构造的平面显示图及侧面图。

图 5 为本发明生物体认证装置的电路构造方块图。

图 6 为把持部 24 地构造的第二实施例平面显示图。

图 7 为本发明控制程序内容的流程图。

5 图 8 为登记处理内容的流程图。

图 9 为本发明第二实施例的系统构造方块图。

图 10 为第二实施例的认证单元构造剖面图。

图 11 为第二实施例的各单元电路构造方块图。

图 12 为第二实施例的电阻检测电路构造显示图。

10 图 13 为第二实施例的温度检测电路构造显示图。

图 14 为第二实施例的容量检测电路构造显示图。

图 15 为第二实施例的空间过滤器构造说明用显示图。

图 16 为第二实施例的登记处理内容的流程图。

图 17 为第二实施例的认证，消除处理内容流程图。

15

发明的具体实施方式

以下，就本发明的实施形态详细说明。图 1 为使用本发明第一实施例的生物体认证装置的入室管理系统构造说明图。本发明的生物体认证装置 13 是与门 11 的电动锁 12 连接，通常上锁。欲入室者即通过生物体认证装置 13 面板的十位按键输入自己的 ID 号码，然后将手由开口部伸入而握住内部的把持部。

20 当生物体认证装置 13 检测到手已握住把持部时，即点亮把持部内部的红外线发光 LED，由上部的 CCD 摄像装置予以输入红外线透射光的手图像，并与预先登记的入室许可者的数据进行核对。且认证 OK 时，则驱动电动锁 12 而解锁。计算机 10 在本发明虽非必须，被使用于例如入出室的记录，多个登记者的存储，维护，监视等。

图 2 为本发明生物体认证装置的构造正面显示图，侧面剖面图。生物体认证装置 13 的上部正面面板配设有十位按键装置 20 及各种状态表示用 LED 21，下部设有开口部 22。开口部 22 内呈箱状，在中央水平地配置有具销体 36 的把持部 24。

30 箱内上部装设有 CCD 摄像装置 23，其里面则设有可发生臭氧的杀菌消毒器 25。又，为遮蔽外光，亦可备有被覆于开口部 22 的转动盖或

遮帘。生物体认证装置 13 内部具有后述的装载有控制电路等的基板 26 及电源装置 27。

图 3 为把持部 24 及图像输入部 23 的构造剖面图。又，图 4 为把持部 24 的构造平面显示图及侧面图。把持部 24 的剖面是角呈圆弧的长方形状，至少其上部由红外线可透射的材质（丙烯基，氯乙烯等）所形成。内部为空洞，配置有将可发出波长 850 nm 左右红外线的多个红外线发光二极管 34 如图示那样加以装设的光源基板 35。

把持部 24 的里头侧面是配置有两支金属制销体 36 及温度测定用热敏元件 46，两支销体 36 间呈中指可插入的间隔。又，在图示虽省略配线用电线，但销体 36，热敏元件 46，光源基板 35 连接于控制基板 26。

配置于上部的 CCD 摄像装置由 CCD 照像机 30，透镜 31，两光学过滤器 32，33 所成。CCD 照像机 30 及透镜 31 只要是在红外线区域具有灵敏度，就可使用市场销售的。第一过滤器 32 为仅使比波长 750 nm 更长波长的光通过的低通滤波器，第二过滤器 33 为仅使比波长 900 nm 更短波长光通过的高通滤波器。因此，通过将两过滤器组合而成为 750-950 nm 的带通滤波器。

如现有例的通过反射光的摄影，是仅能摄影手表面附近的静脉而已，但在本发明，如图示那样通过由红外线透射光输入图像，连手内部的动脉图案亦能鲜明地予以摄影。又，红外线可透过骨头，故无骨头的影像。

图 5 为本发明生物体认证装置的电路构造方块图，单片计算机 40 为市场销售的内藏有 CPU，ROM，RAM，I/O 端口，存储器总线，时钟电路，中断电路等的 16 位单片计算机。CCD 照像机接口电路 41 将 CCD 照像机 30 输出的数字图像信息（多亮度数据）取入于单片计算机 40。

并行 I/O 端口 42 自十位按键装置 20 读取输入数据的同时，且控制显示用 LED 21，红外线照明用 LED 34，杀菌消毒器 25 的导通/断开。又，红外线照明用 LED 34，杀菌消毒器 25 由未图示的驱动器驱动，其中，红外线照明用 LED 34 被形成为通过以再增加其以上电流亦无法增加亮度的亮度饱和电流值以上的电流值加以驱动，而可消除各 LED 的亮度不均，均匀照明。

D/A，A/D 变换器 43 是将单片计算机 40 所输出的一方锁体的数字

驱动信号变换为模拟信号输出至缓冲器 44, 同时, 将缓冲器 45 所输出的另一方销体的电压 (信号) 及缓冲器 47 所输出温度传感器 (热敏元件) 46 的输出信号变换为数字信号。又, 放大器 44, 45, 47 为运算放大器 (直流放大器)。

5 闪速 ROM 50 被使用为存储所登记的图像数据等。又登记数据的存储亦可使用 EEPROM, SRAM, 硬盘, 软盘等, 且自计算机 10 读取亦可。

通信驱动器 51 为如 RS-232C 标准的线式驱动器/接收器。电源电路 52 被输入商用电源或停电用内藏电池 54 的电力而向生物体认证装置全体供应所期望电压的电源。锁驱动器 53 通过单片计算机 40 的控制, 输出如电动锁 12 解锁用螺线管的驱动信号。

图 7 为本发明生物体认证装置的控制程序内容的流程图。在 S10, 自十位按键装置读取输入数据并保存。在 S11, 判定所读取数据是否为与 ENT (ENTER) 键对应的数据, 结果如否定时即退回 S10, 如肯定时即移至 S12。

15 在 S12, 使杀菌消毒器 25 断开。在 S13, 进行所输入 ID 号码与所登记 ID 号码的比较, 以判定 ID 号码是否被登记。且, 判定结果为否定时移至 S26, 如肯定时即移至 S14。并在 S14, 读取对应所输入 ID 号码的核对用登记数据。

20 在 S15, 通过 D/A 变换器 43 及缓冲器 44 向一方销体 36 施予所定直流电压, 通过放大器 45 及 A/D 变换器 43 读取另一方销体 36 的电位。且, 通过判定所读取电位是否处于所定范围, 而判定人手是否与两支销体 36 接触。又, 电位于所定时间内未超过所定值时, 或检测十位按键的 CL (清除) 键被按下时, 则移至 S26。

25 在 S16, 测定两支销体 36 间的阻抗。即, 通过 D/A 变换器 43 及缓冲器 44 向一方销体 36 施予所定振幅及频率 (例如数 10 kHz) 的交流电压, 通过放大器 45 及 A/D 变换器 43 读取另方销体 36 的电压波形。且, 通过所读取电压波形的振幅及相位是否处于所定范围, 而判定是否为生物体。

30 在 S17, 将温度传感器 (热敏元件) 46 所输出的电位加以 A/D 变换并读取, 通过辨别是否处于所定范围, 以判定是否为生物体。在 S18, 判定 S15-S17 的测定结果是否全部表示是生物体, 如结果为否定时移至 S26, 如肯定时则移至 S19。

在 S19, 点亮红外线照明用 LED, 在 S20, 起动 CCD 照像机 30, 通过接口电路 41 取入红外图像。在 S21, 熄灭红外线照明用 LED。又, 由于红外线照明用 LED 以大电流加以驱动, 故控制成仅在摄影所需最小限时间点亮。

5 在 S22, 对于所读取图像数据施予边缘(对比度)强调, 二值化等图像处理, 且, 例如予以向量化, 进行端点及分支点等位置或互相关连等的特征抽出处理。在 S23, 与在 S14 所读取登记特征进行核对。又, 所读取图像的图像处理, 特征抽出, 核对处理可使用众所周知的任意方法。

10 在 S24, 判定核对结果是否一致, 即是否为本人, 判定结果如否定时乃移至 S26, 肯定时移至 S25。在 S25, 令认证 OK 用的显示用 LED 点亮同时, 例如通过锁驱动器 53 驱动电动锁 12 解锁。

15 在 S26, 使杀菌消毒器导通, 退回 S10。又, 在 S26, 通过通信驱动器 51 对计算机 10 输出 ID 号码, 认证结果, 核对数据等处理内容亦可。

图 8 为登记处理内容的流程图。在图 7, 虽显示预先登记有认证用数据的例示, 但实施上, 例如在生物体认证装置装设时仅登记入退室者一人或多个人的认证数据, 在现场, 由其管理中的任意一人就入退室许可者进行如下登记处理。

20 在 S30, 通过例如是否输入所定的特定 ID 号码, 以判定是否为登记指示。且判定结果为否定, 即其他 ID 号码时移至 S31, 而进行图 7 的 S12 至 S26 所示的通常的认证处理, 但肯定时乃移至 S32。

25 在 S32, 首先进行管理者的认证处理。管理者的认证处理, 除了 ID 为预先所定者外则与图 7 所示 S10 至 S24 的处理相同。在 S33, 是判定管理者的认证是否 OK, 结果为否定时即结束处理, 肯定时却移至 S34。

30 在 S34, 使用十位按键输入新登记的 ID 号码。在 S35, 输入新登记者的认证用数据。即, 进行图 7 的 S15 至 S22 的处理, 而进行新登记者的生物体确认与血管图像的取得, 特征抽出。在 S36, 使认证用数据与 ID 号码关连化, 并加以存储/保存。通过如上构造及处理, 能以小型装置进行精度良好的认证。

图 6 为把持部 24 的第二实施例构造平面显示图。在第一实施例,

虽披露了兼具手的定位及生物体确认用电极的销体的使用例，但第二实施例则是开设定位用凹陷，将金属板，金属箔或电镀者当作电极的使用例。

把持部 24 内藏有光源基板 35，把持部 24 侧面设有对应拇指以外的四支手指的四个凹陷 60。中指与无名指所对应的凹陷底部却通过例如电镀形成有两个电极 61，62。又，食指所对应的凹陷底部设有温度传感器即热敏元件 46。又，电极 61，62，温度传感器 46 的装设位置，只要是可接触于手指或手掌且对于血管摄影无障碍的部分，则任何位置均可设置。

其次，就生物体认证装置的第二实施例加以说明。图 9 为本发明生物体认证装置的第二实施例系统构造方块图。与第一实施例不同处，即在于：装置分为控制单元 70 及认证单元 71，具有读卡器 77，可识别手指的血管图案以及将识别机构横向配置，使手指压住垂直面等。

认证单元 71 具有含十位按键及液晶显示装置的面板 76，磁卡或 IC 卡用读卡器 77，CCD 照像机或红外线 LED 等所成的识别机构（的开口部）。

图 10 (a) 为第二实施例的认证单元构造剖面图，图 10 (b) 为识别机构的 A-A 剖面图，图 10 (c) 为共用电极 74 的 B-B 剖面图，图 10 (d) 为电极 72，73 的侧面图。

识别机构被横向配置，构造为手 14 的手指垂直地压住识别窗 75。识别窗 75 如图 10 (b) 所示呈凹陷，以使手指可被遮住。识别窗 75 由仅使红外线通过的塑料等板材 77 所封住。识别窗 75 的左侧设有红外线 CCD 照像机 91。识别窗 75 的相反侧配置有红外线 LED 阵列 97，可自手背侧照射红外线、通过如此配置，而可减轻手背侧皱纹所致的取入图像的影响。

LED 阵列 97，是例如以 5 mm 间隔排列十个红外线 LED 所成。LED 阵列 97 前部却装设有可形成所定间隙（例如 3 mm 左右）的两张遮蔽板 78。该遮蔽板 78 能遮住不需要的红外线，而提升分辨率。

图 9，图 10 所示装置虽是识别右手的例如食指所需的装置，但将朝向设成反向形成为左手用亦可，或设成双方共用亦可。

识别窗 75 的跟前，如图 10 (d) 所示，有全体由 U 字型构造的指

头导件的两个金属制电极 72, 73 及配置于两电极 72, 73 间的热敏元件 76, 而两电极 72, 73 与热敏元件 76 可接触于食指腹面根部。又, 识别窗 75 的深部, 图 10 (c) 所示, 设有兼作手指止动件及手指导件的中央部分凹陷的金属制共用电极 74。共用电极 74 的构造为比指甲位置更低。

通过将识别机构横向配置设置成由手指遮住识别窗的构造, 不易自外部进入不需要红外线, 又识别窗 75 不易附着尘埃等。

图 11 为第二实施例的各单元电路构造方块图。控制单元 70 是具有含 CPU, ROM, RAM, I/O 端口等的众知的单片计算机 80, 该计算机 80 连接有: 与其他计算机 10 连接所需的 RS-232C 接口电路 82, 设定自装置的 ID 或动作模式等所需的 DIP 开关 83, 计时器 81, 可输出电动锁 12 等的控制信号的输出电路 90, 存储登记信息的 RAM 84, 通过视频信号输入电路 86 将图像信号 A/D 变换一帧部分并取进的视频捕捉电路 85, 与认证单元 71 进行通信的 RS 485 接口电路 87 等。计算机 80 即进行后述的登记处理或认证处理等。又, 由电源供应电路 88 向认证单元 71 供应电源。

认证单元 71, 亦具有含 CPU, ROM, RAM, 及数字 I/O 端口等的众知的单片计算机 92, 该计算机 92 连接有: 可与控制单元的计算机 80 进行通信的 RS 485 接口电路 93, 磁卡或 IC 卡用读卡器 77, 构成面板的液晶显示电路及背面光 98 以及键盘 99, 红外线 LED 97, 温度检测电路 96, 电阻检测电路 94, 电容量检测电路 95 等。计算机 92 则依据计算机 80 的指令进行各种测定有关的处理, 面板或读卡器有关的处理等。又, 可输出 NTSC 等视频信号的众知的红外线 CCD 照像机 91 通过同轴电缆而连接于控制单元 70 的视频信号输入电路 86。

图 12 为第二实施例的电阻检测电路 94 构造显示图。电阻检测电路 94 是通过电阻将电源供给电极 72, 当人的手指接触电极 72 及共用电极 74 时, 测定随著手指的电阻值起变化的电极 72 的电压的电路。电极 72 的电压则通过使用运算放大器的缓冲电路被输入于单片计算机 92 的模拟输入模拟输入端子 (所内藏 A/D 变换器)。

图 13 为第二实施例的温度检测电路 96 构造显示图。含有热敏元件的热敏元件 76 的电阻电桥电路的输出电压, 即通过使用运算放大器的差动放大器被输入于单片计算机 92 的模拟输入端子 (内藏的 A/D 变

换器)。

图 14 为第二实施例的电容量检测电路 95 构造显示图。电容量检测电路 95 为众知的使用单稳态多谐振荡器 IC 的振荡电路所成。且，决定振荡频率的电阻与电容器的连接点连结于电极 73，当人的手指接触电极 73 及共用电极 74 时，随着手指的电容量（及电阻）值，振荡电路的频率变化。振荡电路所输了的方形波被输出至单片计算机 92 的数字输入端子，由程序测定方形波的周期（频率）。

图 17 为第二实施例的认证，消除处理内容流程图。其中。图 17 (a) 为第二实施例的认证处理内容流程图。首先，被认证者自面板输入 ID，而导通 ENT 键。控制单元的计算机 80 则读取登记图像的同时，进行直流电阻测定，电容量测定，温度测定，并通过各个测定值是否位于所定范围内以判定是否为生物体。被判定为生物体时，即以亮度饱和的电流值驱动照明用的红外线 LED 97。且自 CCD 照像机 91 取入红外线图像数据，再使红外线 LED 断开。

其次，将所取入的图像数据加以压缩（例如自 64 KB 压缩为 1 KB），以进行浓淡变化强调滤波处理。图 15 为第二实施例的强调滤波器核心图案构造（加权函数）说明图。滤波处理是为注视于特定的像素时，对该像素为中心的 $5 \times 5 = 25$ 个像素浓淡值分别乘以如图 15 所示差分滤波的系数，而将结果相加的值作为新的醒目像素值。通过该处理能强调像素的局部性浓淡变化。

其次，为除去细微杂波进行杂波除去滤波处理，并算出与登记图像的相关值，以判定是否为本人。此时，使一方图像的位置偏移以算出多个相关值，采用相关值的最大值。通过如此处理，虽例如偏移 2 mm 左右亦能正确地识别。且，如本人时即进行解锁动作，非本人时即进行 NG 显示等的拒绝动作。

图 16 为第二实施例的登记处理内容的流程图。其中，图 16 (a) 为监督者（具有全部权限的管理者一人）登记处理的流程图。本处理，在例如登记数据连一件都没有的状态下导通 F3 键来执行。由监督者导通 F3 键，并导通 F1 键。且，输入 ID 导通 ENT 键并插入手（手指）。反覆如此动作三次。计算机 80 则采取三次取入数据的相关值，各相关值如为所定值以上即认为 OK，例如将最初读取加工的图像数据作为监督者登记数据存储起来。

图 16 (b) 为具有部分权限的多个管理者登记处理的流程图。管理者由监督者加以登记处理。在管理者的登记, 首先由监督者进行 F3 导通, ID 输入, ENT 键导通, 以认证手 (手指)。然后, 由管理者进行 F2 导通, ID 输入, ENT 键导通, 并插入手以读取三次图像数据。计算机 80 取得三次取入数据的相关值, 各相关值如所定值以上即认为 OK, 例如将最初读取加工的图像数据作为管理者登记数据予以存储。

图 16 (c) 为无权限的一般人登记处理的流程图。一般人由监督者或管理者加以登记。一般人的登记, 首先由监督者或管理者进行 F3 导通, ID 输入, ENT 键导通, 认证手 (手指)。之后, 由一般人进行 ID 输入, ENT 键导通, 并插入手读取三次图像数据。计算机 80 则取三次取入数据的相关值, 各相关值如为所定值以上即认为 OK, 例如将最初读取加工的图像数据作为一般人登记数据加以存储。

图 17 (b) 为第二实施例的消除处理内容流程示意图。消除仅由具特定权限的人 (例如监督者) 才能实施。欲进行消除时, 例如由监督者导通 F4 键, 输入 ID 以认证手。且, 输入欲消除 ID, 而确认显示, 欲消除时通过导通 ENT 键以消除该 ID 的登记数据, 欲取消时使 CLR 键导通。

以上, 虽揭露了本发明实施例, 但是本发明亦可考虑下述的变形例。在实施例中, 虽揭露了作为核对使用血管图像图案的例子, 但例如将指纹, 声纹, 笔迹, 眼底血管图案, 眼睛虹彩图案等其他认证用数据并用于认证或生物体确认亦可。

在实施例, 虽揭露了通过十位按键输入 ID 号码的例示, 但是设置十位按键及读卡装置, 自 ID 卡能读取 ID 号码亦可。又, ID 号码的记载媒体并不限于磁卡, 亦可使用众知的任意信息记载媒体。且, 具备蓝牙等无线电接口装置, 通过无线电连接而取得 ID 号码亦可。

又, 在第二实施例, 作为信息记载媒体使用 IC 卡, 将登记图像数据存储于 IC 卡内, 认证时采取由 IC 卡读取的登记图像与由照像机读取的图像的相关性进行认证亦可。这样, 就无需预先将登记图像数据存储于装置内。

作为生物体确认方法虽揭露了直流或交流的阻抗, 温度等测定方法, 但是为更可靠地识别生物体, 另设装有接触摄影用透镜的 CCD 照像机或透镜 31 更换机构, 以连续取入手血管的扩大图像, 而检测血液

(红血球)的流动亦可。

在实施例中，虽揭露了通过透射光摄影图像的例示，但是通过反射光进行摄影亦能进行某程度的血管图案摄影。

5 在实施例中，虽揭露了适用于入退室管理系统的例示，但是本发明的生物体认证装置，亦可连接或内藏于需要个人认证的任意系统、装置。

产业上的可利用性

10 本发明，是通过装设红外线光源以输入透射图像，能由小型构造获得鲜明的血管图像，且通过具备生物体确认装置，而可防止不正确的认证。

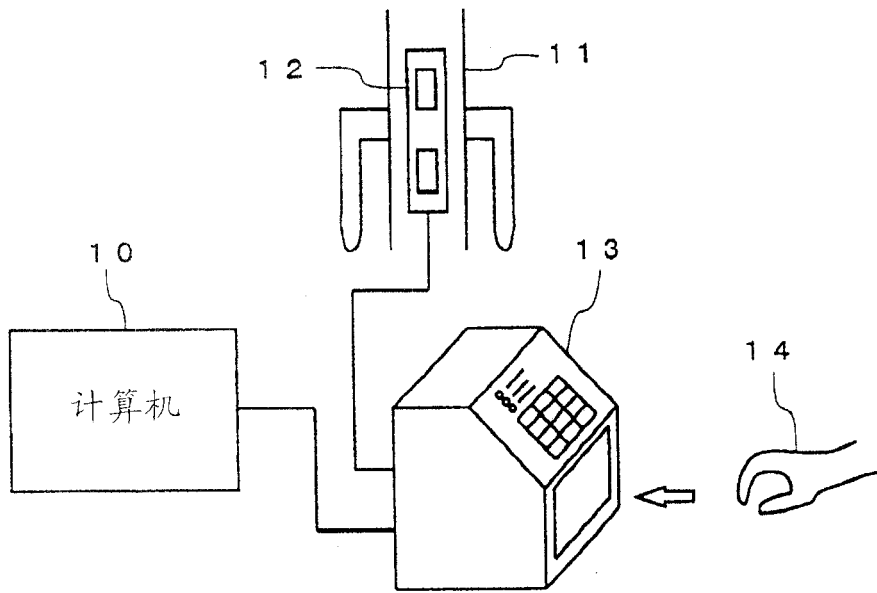


图 1

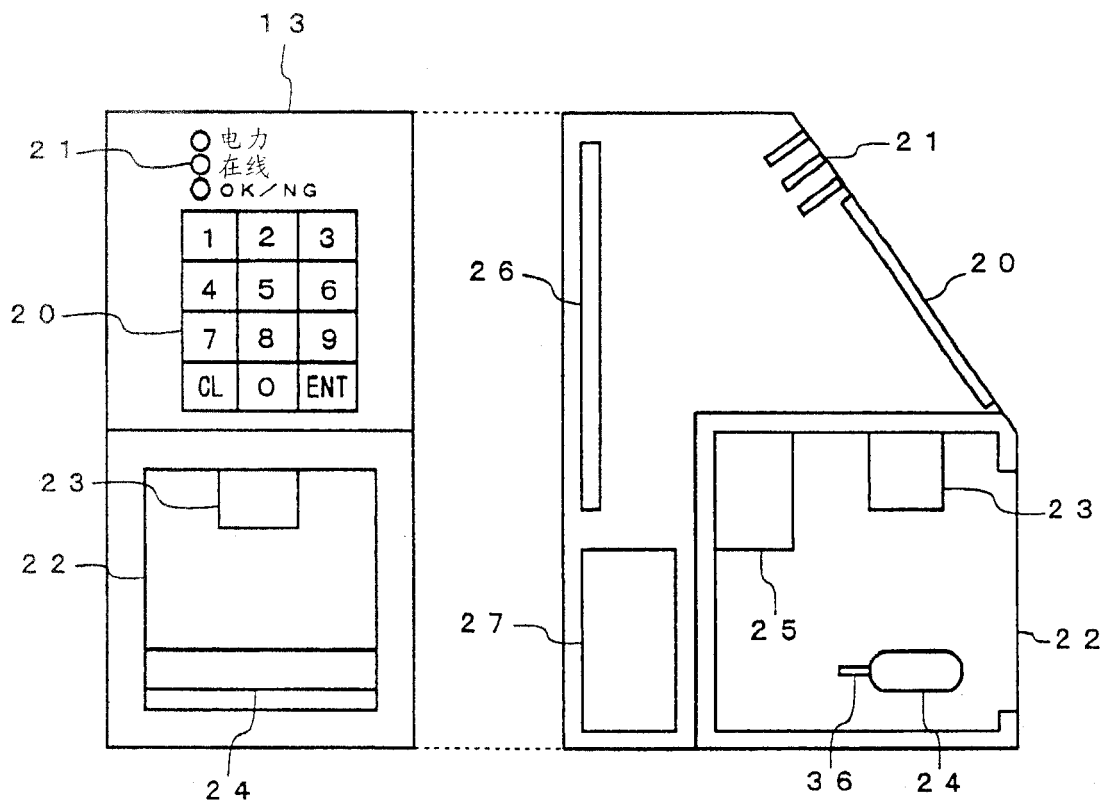


图 2

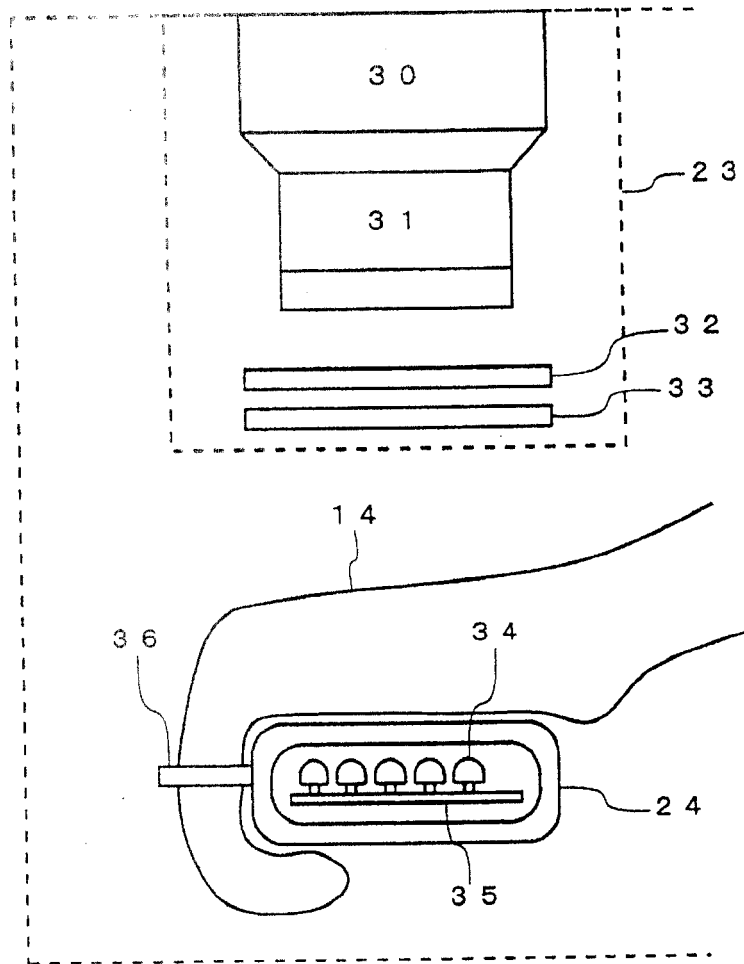


图 3

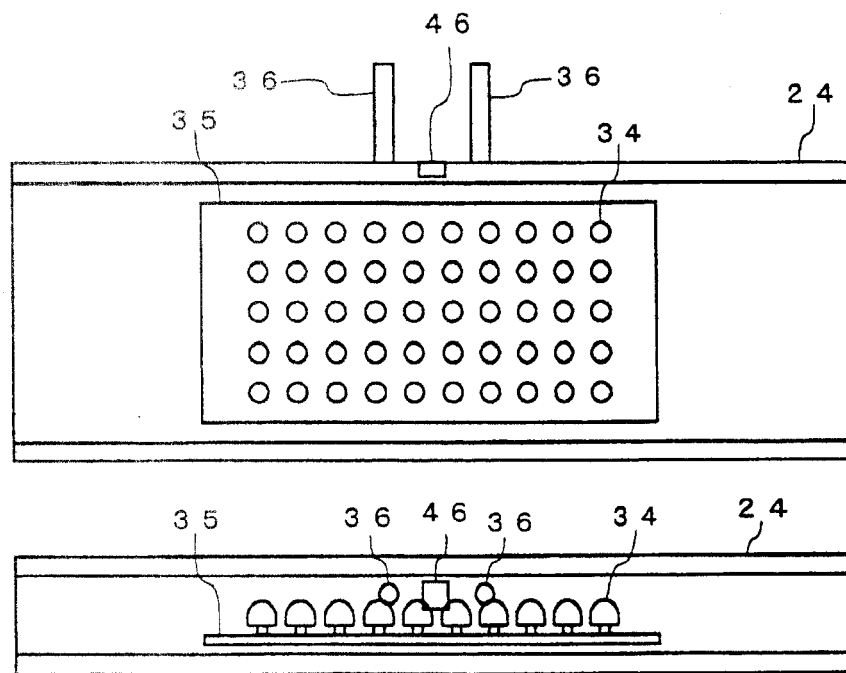


图 4

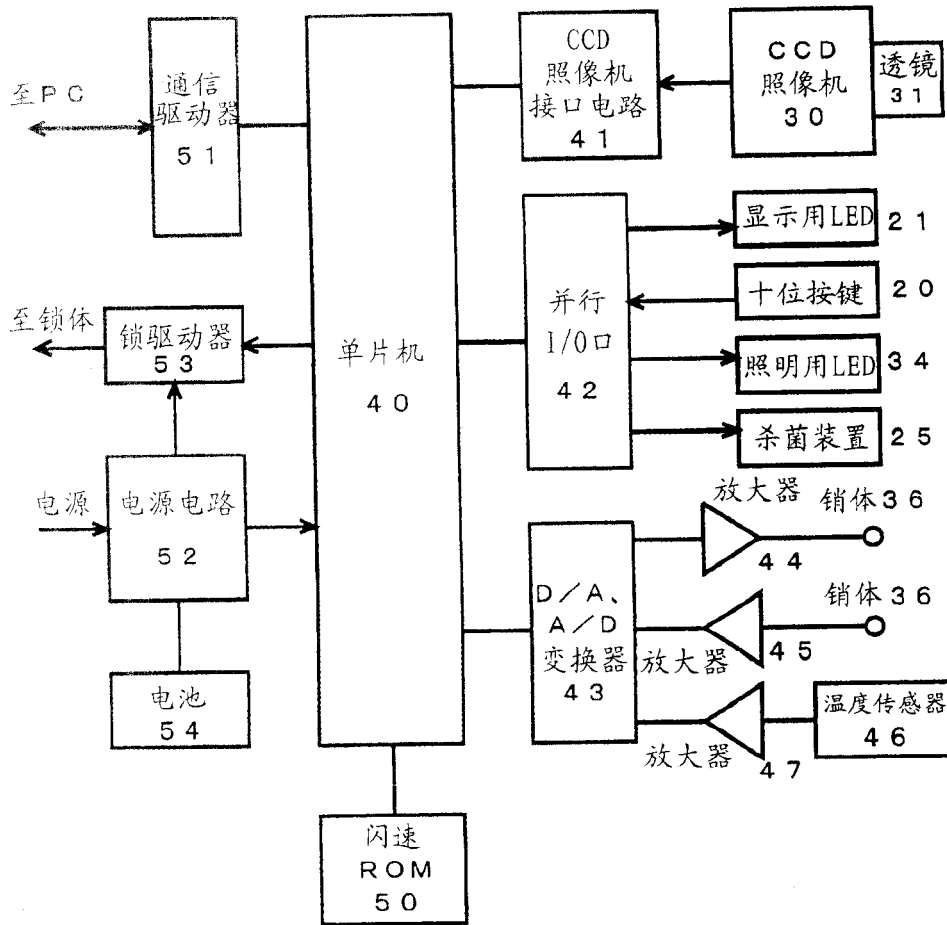


图 5

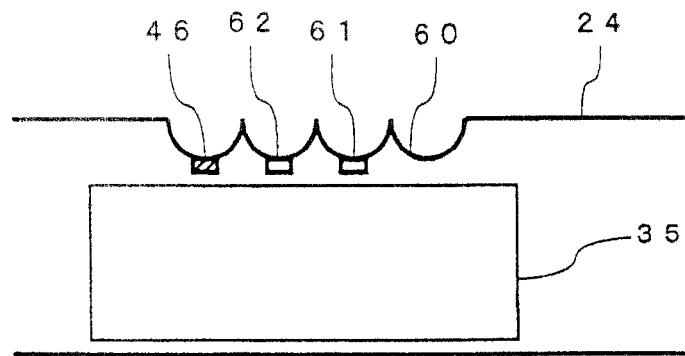


图 6

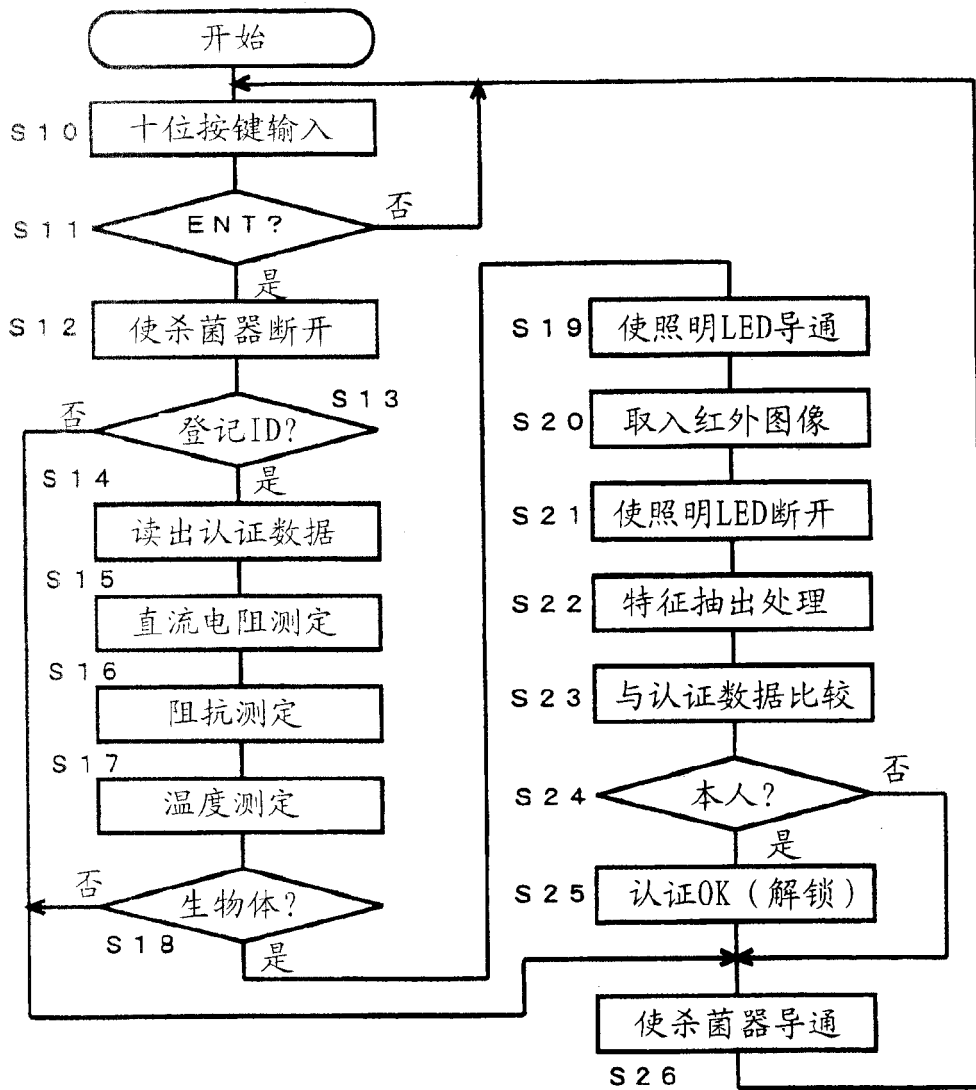


图 7

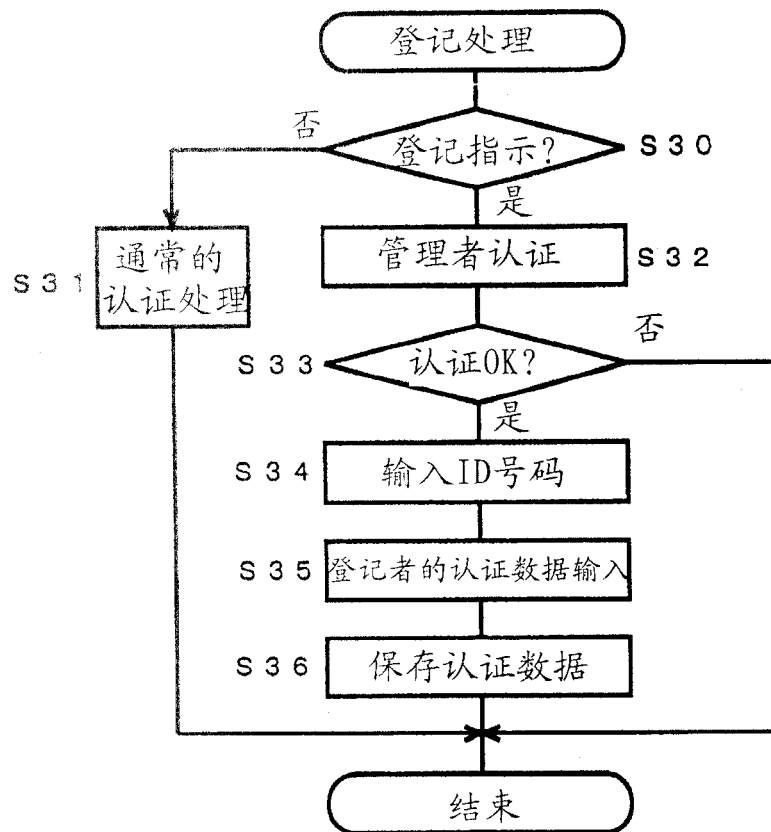


图 8

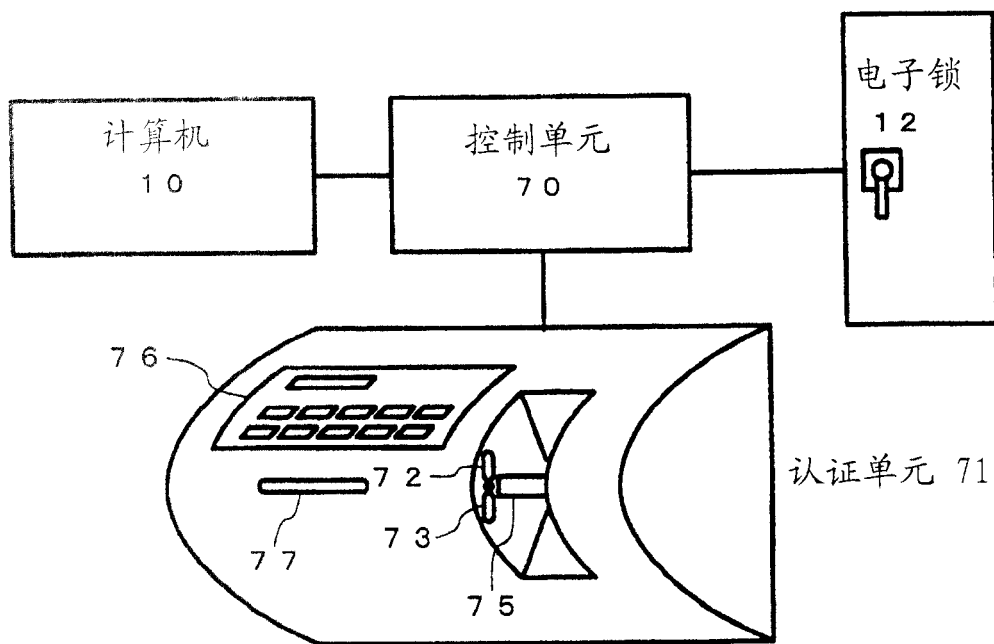


图 9

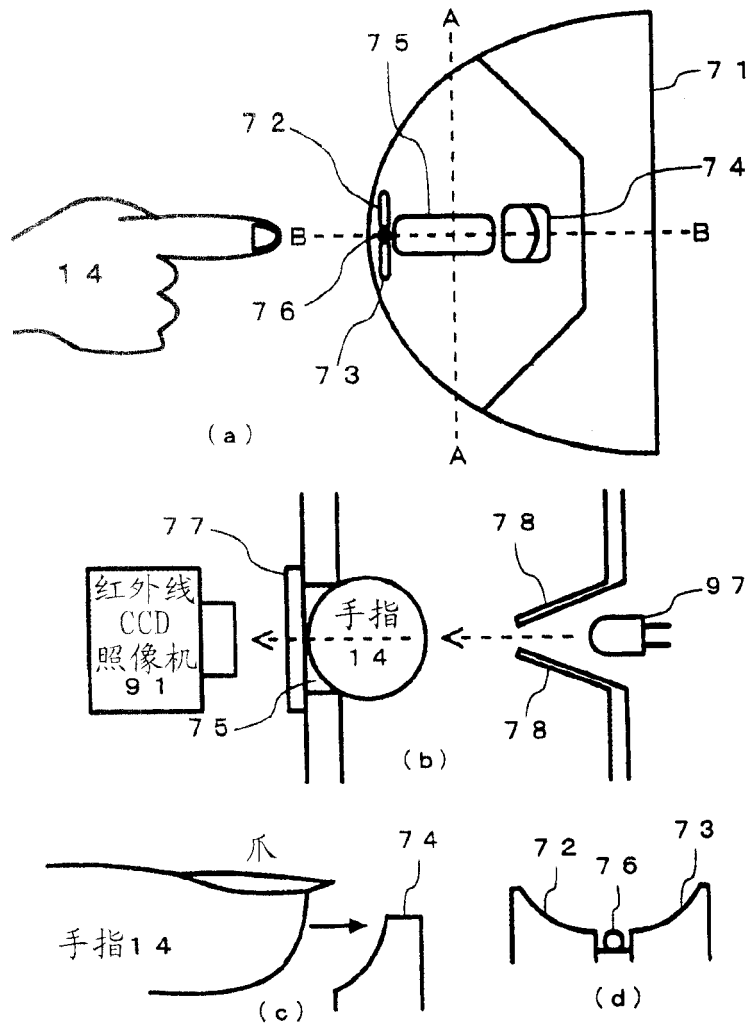


图 10

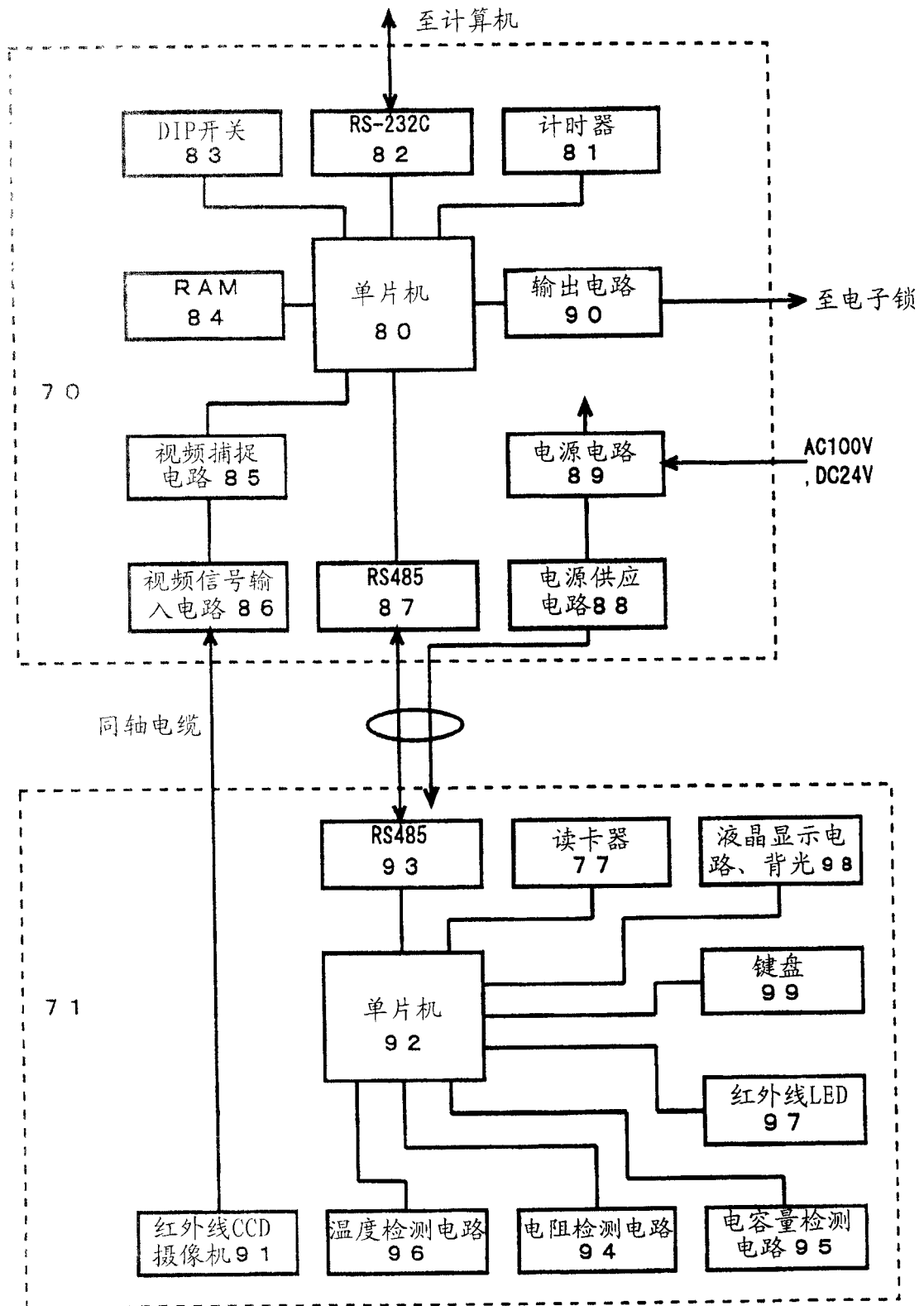


图 11

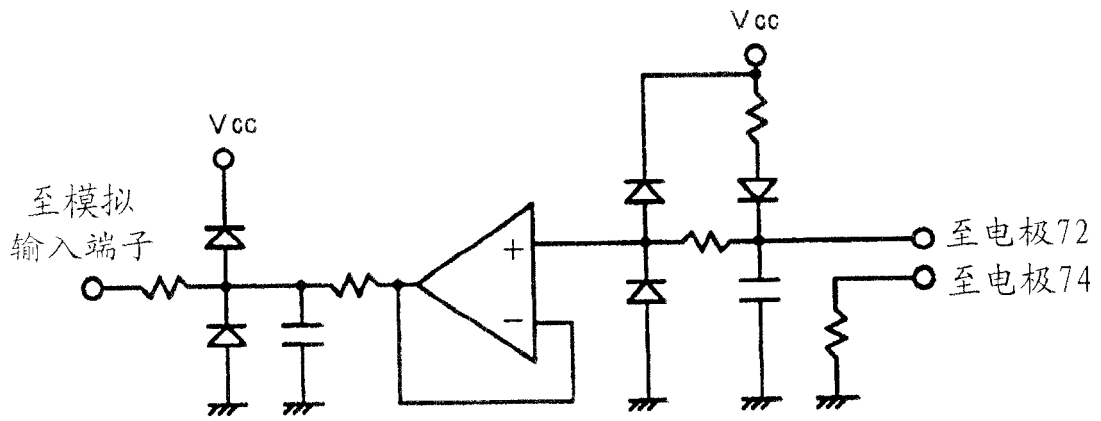


图 12

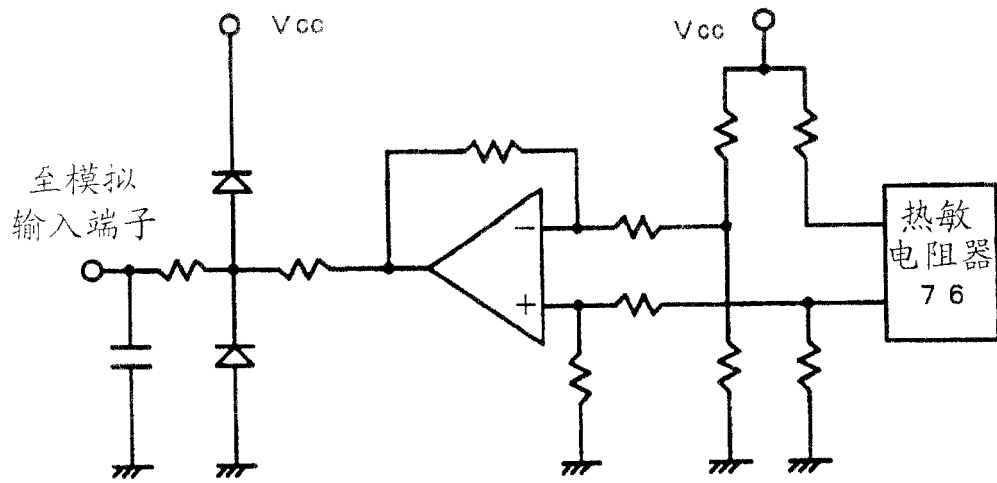


图 13

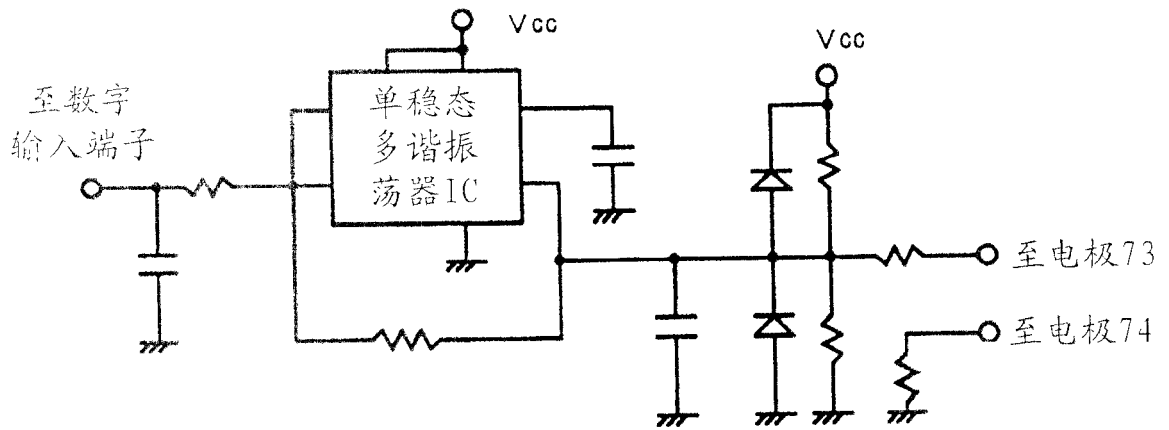


图 14

0	-1	-1	-1	0
-1	0	2	0	-1
-1	2	5	2	-1
-1	0	2	0	-1
0	-1	-1	-1	0

图 15

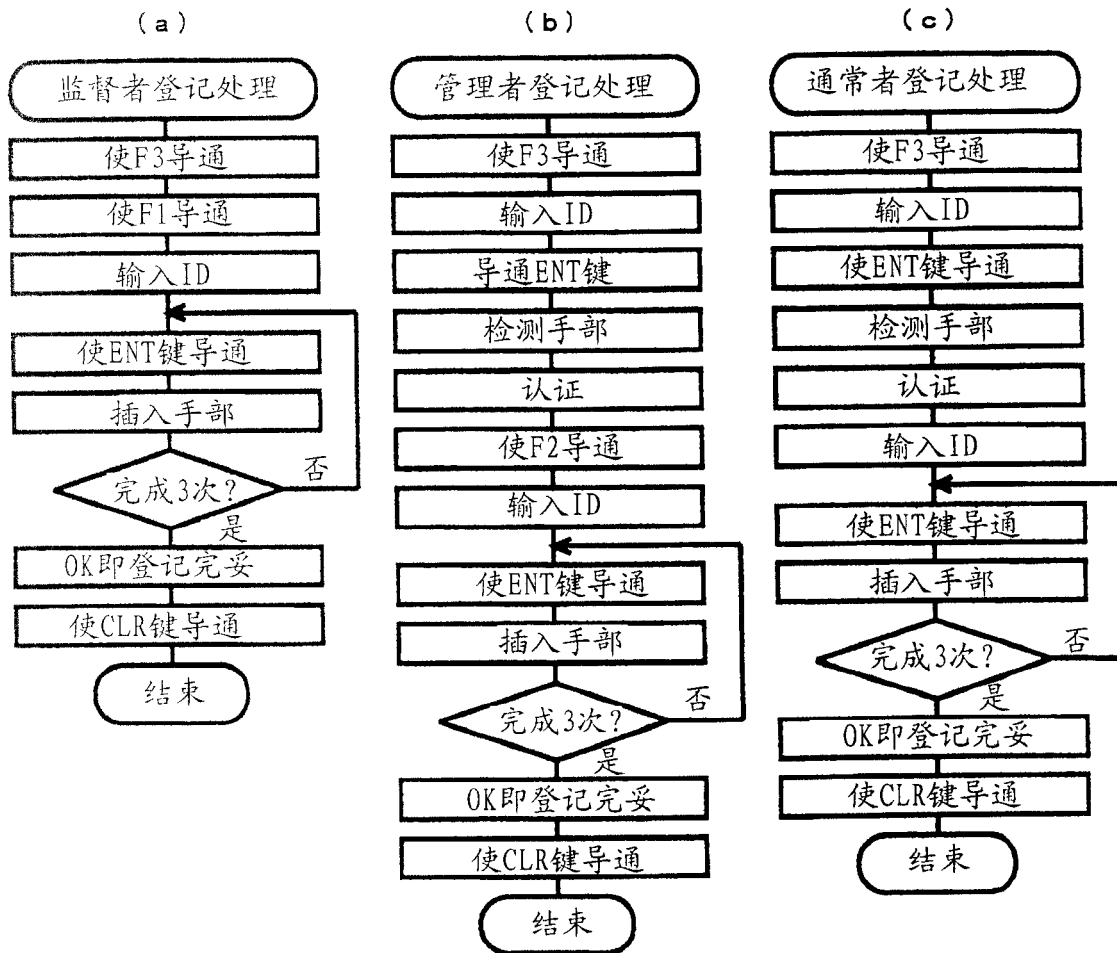


图 16

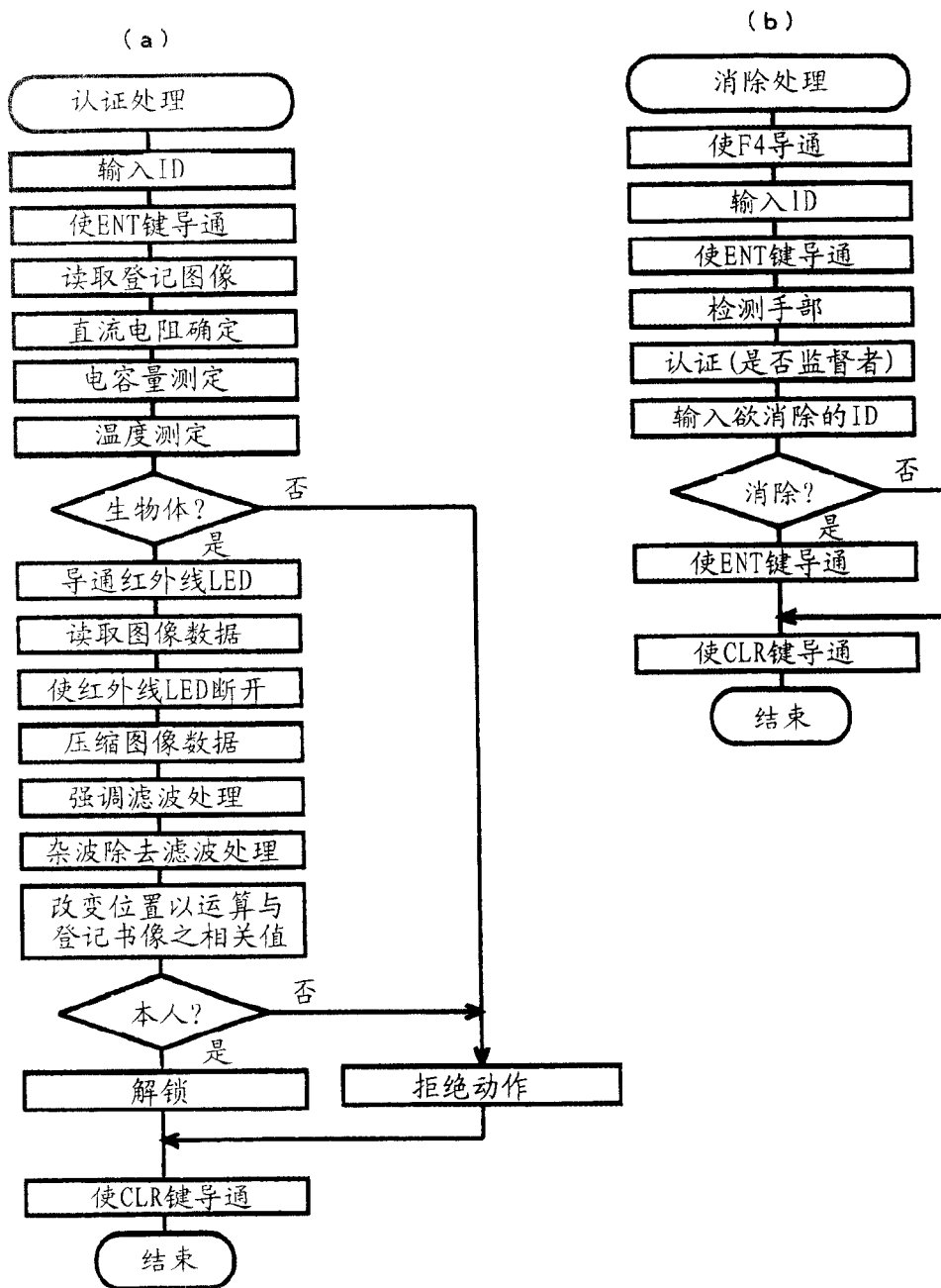


图 17

专利名称(译)	生物体认证装置		
公开(公告)号	CN1262970C	公开(公告)日	2006-07-05
申请号	CN02805586.1	申请日	2002-02-25
[标]申请(专利权)人(译)	株式会社生物电子		
申请(专利权)人(译)	株式会社生物电子		
当前申请(专利权)人(译)	株式会社生物电子		
[标]发明人	长子欣弥 兼田祐辅		
发明人	长子欣弥 兼田祐辅		
IPC分类号	G06T1/00 A61B5/117 A61B5/00 G01J1/42 G01V8/10 G06F15/00 G06F21/20 G06K9/00 G06T7/00 H04L9/32		
CPC分类号	G06K9/00 A61B5/0059 A61B5/015 A61B5/117 A61B5/489 A61B5/6825 A61B5/6826 A61B5/6838 G06K9/00885 G06K2009/00932 A61B5/1171		
代理人(译)	刘宗杰 王忠忠		
优先权	2001049823 2001-02-26 JP 2001204314 2001-07-05 JP		
其他公开文献	CN1494702A		
外部链接	Espacenet SIPO		

摘要(译)

本发明的生物体认证装置(71)，具有红外线发光装置，对手被配置于红外线发光装置(97)相反侧的红外线图像输入装置，确认是生物体的装置，处理红外线图像输入装置所输入的图像数据、并与预先登记的数据进行对照的处理装置，与处理结果的输出装置。依据本发明，以小型结构便能获得鲜明的血管图像，且通过具有生物体确认装置可防止不正确的认证。

