



(12)发明专利申请

(10)申请公布号 CN 107049278 A

(43)申请公布日 2017.08.18

(21)申请号 201710331900.8

(22)申请日 2017.05.11

(71)申请人 赵可成

地址 215000 江苏省苏州市虎丘区新升新苑17幢101室

(72)发明人 赵可成 张平

(74)专利代理机构 北京商专永信知识产权代理事务所(普通合伙) 11400

代理人 邢若兰 高之波

(51)Int.Cl.

A61B 5/0205(2006.01)

A61B 5/11(2006.01)

A61B 5/00(2006.01)

A61F 13/42(2006.01)

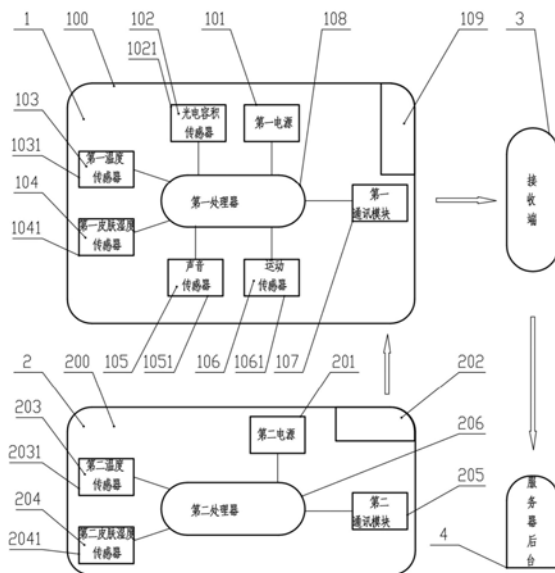
权利要求书2页 说明书5页 附图3页

(54)发明名称

一种多参数识别婴儿啼哭声的装置

(57)摘要

本发明公开了一种多参数识别婴儿啼哭声的装置。该多参数识别婴儿啼哭声的装置包括臂环部，臂环部包括第一本体，第一本体表面设有第一连接件，第一连接件活动连接于婴儿手臂，第一本体表面固定有光电容积传感器、第一温度传感器、第一皮肤湿度传感器、声音传感器和运动传感器，第一本体内部固定有第一处理器和第一电源，第一电源电连接于第一处理器，第一本体内部还固定有第一通讯模块，第一通讯模块电连接于第一处理器，第一通讯模块数据连接接收端，接收端数据连通服务器后台。本发明具有精准的反映出婴儿啼哭的本意、多项正常生理指标的获取，促进婴儿健康成长的效果。



1. 一种多参数识别婴儿啼哭声的装置,其特征在于,包括臂环部(1),所述臂环部(1)包括第一本体(100),所述第一本体(100)表面设有第一连接件(109),所述第一连接件(109)活动连接于婴儿手臂,所述第一本体(100)表面固定有光电容积传感器(102)、第一温度传感器(103)、第一皮肤湿度传感器(104)、声音传感器(105)和运动传感器(106),所述第一本体(100)内部固定有第一处理器(108)和第一电源(101),所述第一电源(101)电连接于第一处理器(108),所述光电容积传感器(102)、所述第一温度传感器(103)、所述第一皮肤湿度传感器(104)、所述声音传感器(105)和所述运动传感器(106)电连接于所述第一处理器(108),所述第一本体(100)内部还固定有第一通讯模块(107),所述第一通讯模块(107)电连接于所述第一处理器(108),所述第一通讯模块(107)数据连通接收端(3),所述接收端(3)数据连通服务器后台(4)。

2. 根据权利要求1所述的一种多参数识别婴儿啼哭声的装置,其特征在于,所述第一本体(100)表面设有第一固定槽(1021)、第二固定槽(1031)、第三固定槽(1041)、第四固定槽(1051)和第五固定槽(1061),所述第一固定槽(1021)固定有所述光电容积传感器(102),所述第二固定槽(1031)固定有所述第一温度传感器(103),所述第三固定槽(1041)固定有所述第一皮肤湿度传感器(104),所述第四固定槽(1051)固定有所述声音传感器(105),所述第五固定槽(1061)固定有所述运动传感器(106)。

3. 根据权利要求1所述的一种多参数识别婴儿啼哭声的装置,其特征在于,所述第一本体(100)为片状结构,所述第一连接件(109)为魔术贴或纽扣。

4. 根据权利要求1所述的一种多参数识别婴儿啼哭声的装置,其特征在于,所述第一本体(100)为环状结构,所述第一连接件(109)为魔术贴。

5. 根据权利要求1所述的一种多参数识别婴儿啼哭声的装置,其特征在于,所述第一通讯模块(107)、所述接收端(3)和所述后台服务器(4)采用无线数据传输,所述第一通讯模块(107)为无线传输模块,所述接收端(2)为手机APP。

6. 根据权利要求1至5所述的一种多参数识别婴儿啼哭声的装置,其特征在于,还包括尿片部(2),所述尿片部(2)包括第二本体(200),所述第二本体(200)表面设有第二连接件(202),所述第二本体(200)表面设有第二温度传感器(203)、第二皮肤湿度传感器(204),所述第二本体(200)内部固定有第二电源(201)、第二处理器(206)和第二通讯模块(205),所述第二处理器(206)电连接于所述第二电源(201),所述第二处理器(206)电连接于所述第二电源(201)、所述第二处理器(206)和所述第二通讯模块(205),所述第二通讯模块(205)数据连通于所述第一通讯模块(107)。

7. 根据权利要求6所述的一种多参数识别婴儿啼哭声的装置,其特征在于,所述第二本体(200)表面设有第六固定槽(2031)、第七固定槽(2041),所述第六固定槽(2031)固定有所述第二温度传感器(203),所述第七固定槽(2041)固定有所述第二皮肤湿度传感器(204)。

8. 根据权利要求6所述的一种多参数识别婴儿啼哭声的装置,其特征在于,所述第二本体(200)为片状结构,所述第二连接件(202)为魔术贴或安全夹。

9. 根据权利要求6所述的一种多参数识别婴儿啼哭声的装置,其特征在于,所述第一通讯模块(107)、所述第二通讯模块(205)采用无线数据传输。

10. 一种权利要求1和6所述的多参数识别婴儿啼哭声的装置使用方法,其步骤是:

1) 所述第一电源(101)提供电能,所述第一温度传感器(103)用于监测婴儿的温度,所

述第一皮肤湿度(104)传感器用于检测皮肤湿度和汗液分泌情况,所述光电容积传感器(102)用于检测心率,所述声音传感器(105)用于采集婴儿的啼哭声、呼吸声和背景声,所述运动传感器(106)用于检测婴儿的运动和姿态,所述第二温度传感器(203)检测婴儿尿片处婴儿温度,所述第二皮肤湿度传感器(204)检测尿片的湿度;

2) 所述第一温度传感器(103)、所述第一皮肤湿度传感器(104)、所述光电容积传感器(102)、所述声音传感器(105)、所述运动传感器(106)将采集到的数据实时传输到所述第一处理器(108),所述第二温度传感器(203)、所述第二皮肤湿度传感器(204)将采集到的数据实时传输给所述第二处理器(206),所述第二处理器(206)通过所述第二通讯模块(205)、所述第一通讯模块(107)将数据传递给所述第一处理器(108);

3) 所述第一处理器(108)根据采集的数据和预先设置的信息、各种参数下婴儿啼哭的类型相匹配,最终作出婴儿啼哭原因的判断;

4) 所述第一处理器(108)将处理结果传送到所述接收端(3)上,提供指导意见给家长;

5) 根据家长的反馈通过所述服务器后台(4)进行自我完善,形成该婴儿针对性的指标,使以后的判断更加精准有效。

一种多参数识别婴儿啼哭声的装置

技术领域

[0001] 本发明涉及婴儿智能监护领域,特别涉及一种多参数识别婴儿啼哭声的装置。

背景技术

[0002] 目前,家庭或医院婴幼儿监护中使用的远程婴儿啼哭报警装置,仅通过单一的啼哭声来分辨婴儿表达的信息,存在问题如下:其一,单纯通过啼哭声的方法识别度低,临床数据表现只有不到70%的准确度;其二,分辨不出婴儿啼哭的原因,婴儿长期哭啼,增加了护理人员的工作量;其三,婴儿频繁翻身,现有婴儿啼哭信号采集器容易脱落,造成信号丢失,而且数据线容易缠绕婴儿。

发明内容

[0003] 为了解决上述问题的一个或多个,本发明提供了一种多参数识别婴儿啼哭声的装置。

[0004] 根据本发明的一个方面,该多参数识别婴儿啼哭声的装置包括臂环部,臂环部包括第一本体,第一本体表面设有第一连接件,第一连接件活动连接于婴儿手臂,第一本体表面固定有光电容积传感器、第一温度传感器、第一皮肤湿度传感器、声音传感器和运动传感器,第一本体内部固定有第一处理器和第一电源,第一电源电连接于第一处理器,光电容积传感器、第一温度传感器、第一皮肤湿度传感器、声音传感器和运动传感器电连接于第一处理器,第一本体内部还固定有第一通讯模块,第一通讯模块电连接于第一处理器,第一通讯模块数据连通接收端,接收端数据连通服务器后台。

[0005] 该多参数识别婴儿啼哭声的装置活动固定在婴儿手臂上,其有益效果是:其一,该装置结合各传感器参数,通过处理器的融合比对,更精准的反映出婴儿啼哭的本意;其二,该装置还拥有其它丰富的功能,如:多项正常生理指标的获取,婴儿发烧提醒,尿片更换提醒;其三,准确而快速的判断,减轻了护理人员的工作量,使护理人员得到较好的休息质量。

[0006] 在一些实施方式中,第一本体表面设有第一固定槽、第二固定槽、第三固定槽、第四固定槽和第五固定槽,第一固定槽固定有光电容积传感器,第二固定槽固定有第一温度传感器,第三固定槽固定有第一皮肤湿度传感器,第四固定槽固定有声音传感器,第五固定槽固定有运动传感器。其有益效果是:各传感器位于第一本体表面,使各传感器充分接触测量部位,采用固定槽固定,连接牢固,避免了婴儿频繁运动带来脱落或者移动,安全可靠。

[0007] 在一些实施方式中,第一本体为片状结构,第一连接件为魔术贴或纽扣。其有益效果是:第一本体为片状结构,结构简单,方便传感器接触测量部位,魔术贴或纽扣方便第一本体和测量部位之间的可拆卸连接。

[0008] 在一些实施方式中,第一本体为环状结构,第一连接件为魔术贴。其有益效果是:魔术贴方便第一本体和测量部位之间的可拆卸连接,且第一本体为环状结构,避免婴儿频繁运动带来脱落或者移动,安全可靠。

[0009] 在一些实施方式中,第一通讯模块、接收端和后台服务器采用无线数据传输,第一

通讯模块为无线传输模块,接收端为手机APP。其有益效果是:无线数据传输无须电线,不受位置限制,维护方便,采用电线存在婴儿翻动扯动电线的危险,手机为人常用使用工具,接收及时性高。

[0010] 在一些实施方式中,还包括尿片部,尿片部包括第二本体,第二本体表面设有第二连接件,第二本体表面设有第二温度传感器、第二皮肤湿度传感器,第二本体内部固定有第二电源、第二处理器和第二通讯模块,第二处理器电连接于第二电源,第二处理器电连接于第二电源、第二处理器和第二通讯模块,第二通讯模块数据连通于第一通讯模块。其有益效果是:第二皮肤湿度传感器用于检测尿片的湿度,能够判断是否该换尿片,第二温度传感器能够判断婴儿体温,通过对尿片部位的检测,增加了婴儿啼哭原因的准确度。

[0011] 在一些实施方式中,第二本体表面设有第六固定槽、第七固定槽,第六固定槽固定有第二温度传感器,第七固定槽固定有第二皮肤湿度传感器。其有益效果是:各传感器位于第二本体表面,使各传感器充分接触测量部位,采用固定槽固定,连接牢固,避免了婴儿频繁运动带来脱落或者移动,安全可靠。

[0012] 在一些实施方式中,第二本体为片状结构,第二连接件为魔术贴或安全夹。其有益效果是:第一本体为片状结构,结构简单,方便传感器接触测量部位,魔术贴或纽扣方便第一本体和测量部位之间的可拆卸连接。

[0013] 在一些实施方式中,第一通讯模块、第二通讯模块采用无线数据传输。其有益效果是:无线数据传输无须电线,不受位置限制,维护方便,采用电线存在婴儿翻动扯动电线的危险。

[0014] 一种多参数识别婴儿啼哭声的装置使用方法,其步骤是:

[0015] 1) 第一电源提供电能,第一温度传感器用于监测婴儿的温度,所述第一皮肤湿度传感器用于检测皮肤湿度和汗液分泌情况,光电容积传感器用于检测心率,声音传感器用于采集婴儿的啼哭声、呼吸声和背景声,运动传感器用于检测婴儿的运动和姿态,第二温度传感器检测婴儿尿片处婴儿温度,第二皮肤湿度传感器检测尿片的湿度;

[0016] 2) 第一温度传感器、第一皮肤湿度传感器、光电容积传感器、声音传感器、运动传感器将采集到的数据实时传输到第一处理器,第二温度传感器、第二皮肤湿度传感器将采集到的数据实时传输给第二处理器,第二处理器通过第二通讯模块、第一通讯模块将数据传递给第一处理器;

[0017] 3) 第一处理器根据采集的数据和预先设置的信息、各种参数下婴儿啼哭的类型相匹配,最终作出婴儿啼哭原因的判断;

[0018] 4) 第一处理器将处理结果传送到接收端上,提供指导意见给家长;

[0019] 5) 根据家长的反馈通过服务器后台进行自我完善,形成该婴儿针对性的指标,使以后的判断更加精准有效。

[0020] 该多参数识别婴儿啼哭声的装置使用方法的有益效果是:其一,该装置不仅通过婴儿的啼哭了解婴儿的状态,还结合各传感器参数,通过处理器的融合比对,更精准的反映出婴儿啼哭的本意;其二,该装置还拥有其它丰富的功能,如:多项正常生理指标的获取,婴儿发烧提醒,尿片更换提醒;其三,该装置能够通过无线通讯模块将数据传输至服务器,自我学习,而且还可以通过网络将终端内的程序进行智能升级,形成针对该婴儿的专有数据,能够快速判断婴儿啼哭原因,并及时的给出针对性的措施,使婴儿更加健康成长。

附图说明

[0021] 图1为本发明一实施方式的一种多参数识别婴儿啼哭声的装置的示意图。

[0022] 图2为图1所示臂环部的环状结构示意图。

[0023] 图3为图1所示臂环部的片状结构示意图。

[0024] 图4为图1所示尿片部的片状结构示意图。

[0025] 臂环部1,第一本体100,第一电源101,光电容积传感器102,第一固定槽1021,第一温度传感器103,第二固定槽1031,第一皮肤湿度传感器104,第三固定槽1041,声音传感器105,第四固定槽1051,运动传感器106,第五固定槽1061,第一通讯模块107,第一处理器108,第一连接件109,尿片部2,第二本体200,第二电源201,第二连接件202,第二温度传感器203,第六固定槽2031,第二皮肤湿度传感器204,第七固定槽2041,第二通讯模块205,第二处理器206,接收端3,服务器后台4。

具体实施方式

[0026] 下面结合附图对本发明作进一步详细的说明。

[0027] 图1至图4示意性地显示了根据本发明的一种实施方式的一种多参数识别婴儿啼哭声的装置。该多参数识别婴儿啼哭声的装置包括臂环部1,臂环部1包括第一本体100,第一本体100表面设有第一连接件109,第一连接件109活动连接于婴儿手臂,第一本体100表面固定有光电容积传感器102、第一温度传感器103、第一皮肤湿度传感器104、声音传感器105和运动传感器106,第一本体100内部固定有第一处理器108和第一电源101,第一电源101电连接于第一处理器108,光电容积传感器102、第一温度传感器103、第一皮肤湿度传感器104、声音传感器105和运动传感器106电连接于第一处理器108,第一本体100内部还固定有第一通讯模块107,第一通讯模块107电连接于第一处理器108,第一通讯模块107数据连通接收端3,接收端3数据连通服务器后台4。

[0028] 该多参数识别婴儿啼哭声的装置活动固定在婴儿手臂上,其有益效果是:其一,该装置通过各传感器参数,通过处理器的融合比对,更精准的反映出婴儿啼哭的本意;其二,该装置还拥有其它丰富的功能,如:多项正常生理指标的获取,婴儿发烧提醒,尿片更换提醒;其三,准确而快速的判断,减轻了护理人员的工作量,使护理人员得到较好的休息质量。

[0029] 优选的,第一本体100表面设有第一固定槽1021、第二固定槽1031、第三固定槽1041、第四固定槽1051和第五固定槽1061,第一固定槽1021固定有光电容积传感器102,第二固定槽1031固定有第一温度传感器103,第三固定槽1041固定有第一皮肤湿度传感器104,第四固定槽固1051定有声音传感器105,第五固定槽1061固定有运动传感器106。其有益效果是:各传感器位于第一本体100表面,使各传感器充分接触测量部位,采用固定槽固定,连接牢固,避免了婴儿频繁运动带来脱落或者移动,安全可靠。

[0030] 优选的,第一本体100为片状结构,第一连接件109为魔术贴或纽扣。第一本体100为片状结构,结构简单,方便传感器接触测量部位,魔术贴或纽扣方便第一本体100和测量部位之间的可拆卸连接。

[0031] 优选的,第一本体100为环状结构,第一连接件109为魔术贴。魔术贴方便第一本体100和测量部位之间的可拆卸连接,且第一本体100为环状结构,避免婴儿频繁运动带来脱

落或者移动,安全可靠。

[0032] 优选的,第一通讯模块107、接收端3和后台服务器4采用无线数据传输,第一通讯模块107为无线传输模块,接收端3为手机APP。。无线数据传输无须电线,不受位置限制,维护方便,采用电线存在婴儿翻动扯动电线的危险,手机为人常用使用工具,接收及时性高。

[0033] 优选的,还包括尿片部2,尿片部2包括第二本体200,第二本体200表面设有第二连接件202,第二本体200表面设有第二温度传感器203、第二皮肤湿度传感器204,第二本体200内部固定有第二电源201、第二处理器206和第二通讯模块205,第二处理器206电连接于第二电源201,第二处理器206电连接于第二电源201、第二处理器206和第二通讯模块205,第二通讯模块205数据连通于第一通讯模块107。其有益效果是:第二皮肤湿度传感器203用于检测尿片的湿度,能够判断是否该换尿片,第二温度传感器204能够判断婴儿体温,通过对尿片部位的检测,增加了婴儿啼哭原因的准确度。

[0034] 优选的,第二本体200表面设有第六固定槽2031、第七固定槽2041,第六固定槽2031定有第二温度传感器203,第七固定槽2041固定有第二皮肤湿度传感器204。各传感器位于第二本体200表面,使各传感器充分接触测量部位,采用固定槽固定,连接牢固,避免了婴儿频繁运动带来脱落或者移动,安全可靠。

[0035] 优选的,第二本体200为片状结构,第二连接件202为魔术贴或安全夹。第一本体200为片状结构,结构简单,方便传感器接触测量部位,魔术贴或纽扣方便第一本体200和测量部位之间的可拆卸连接。

[0036] 优选的,第一通讯模块107、第二通讯模块205采用无线数据传输。无线数据传输无须电线,不受位置限制,维护方便,采用电线存在婴儿翻动扯动电线的危险。

[0037] 一种多参数识别婴儿啼哭声的装置使用方法,其步骤是:

[0038] 1) 第一电源101提供电能,第一温度传感器103用于监测婴儿的温度,第一皮肤湿度104传感器用于检测皮肤湿度和汗液分泌情况,光电容积传感器102用于检测心率,声音传感器105用于采集婴儿的啼哭声、呼吸声和背景声,运动传感器106用于检测婴儿的运动和姿态,第二温度传感器203检测婴儿尿片处婴儿温度,第二皮肤湿度传感器204检测尿片的湿度;

[0039] 2) 第一温度传感器103、第一皮肤湿度传感器104、光电容积传感器102、声音传感器105、运动传感器106将采集到的数据实时传输到第一处理器108,第二温度传感器203、第二皮肤湿度传感器204将采集到的数据实时传输给第二处理器206,第二处理器206通过第二通讯模块205、第一通讯模块107将数据传递给第一处理器108;

[0040] 3) 第一处理器108根据采集的数据和预先设置的信息、各种参数下婴儿啼哭的类型相匹配,最终作出婴儿啼哭原因的判断;

[0041] 4) 第一处理器108将处理结果传送到接收端3上,提供指导意见给家长;

[0042] 5) 根据家长的反馈通过服务器后台4进行自我完善,形成该婴儿针对性的指标,使以后的判断更加精准有效。

[0043] 该参识别婴儿啼哭声的使用方法的示范判断案例如下:a、第一温度传感器103数值高,第一皮肤湿度传感器104数值低,匹配类型:温度较高,出汗少,发烧;b、第一温度传感器103数值高,第一皮肤湿度传感器104数值高,匹配类型:温度较高,出汗也多,衣服或被褥过多;c、运动传感器105数值一直高,即:体动明显增多幅度大,生气或不安;d、运动传感器

105数值突然高,即:突然体动,受惊吓;e、手脚屈曲,疼痛等;其有益效果是:其一,该装置不仅通过婴儿的啼哭了解婴儿的状态,还结合各传感器参数,通过处理器的融合比对,更精准的反映出婴儿啼哭的本意;其二,该装置还拥有其它丰富的功能,如:多项正常生理指标的获取,婴儿发烧提醒,尿片更换提醒;其三,该装置能够通过无线通讯模块将数据传输至服务器,自我学习,而且还可以通过网络将终端内的程序进行智能升级,形成针对该婴儿的专有数据,能够快速判断婴儿啼哭原因,并及时的给出针对性的措施,使婴儿更加健康成长。

[0044] 以上所述的仅是本发明的一些实施方式。对于本领域的普通技术人员来说,在不脱离本发明创造构思的前提下,还可以做出若干变形和改进,这些都属于本发明的保护范围。

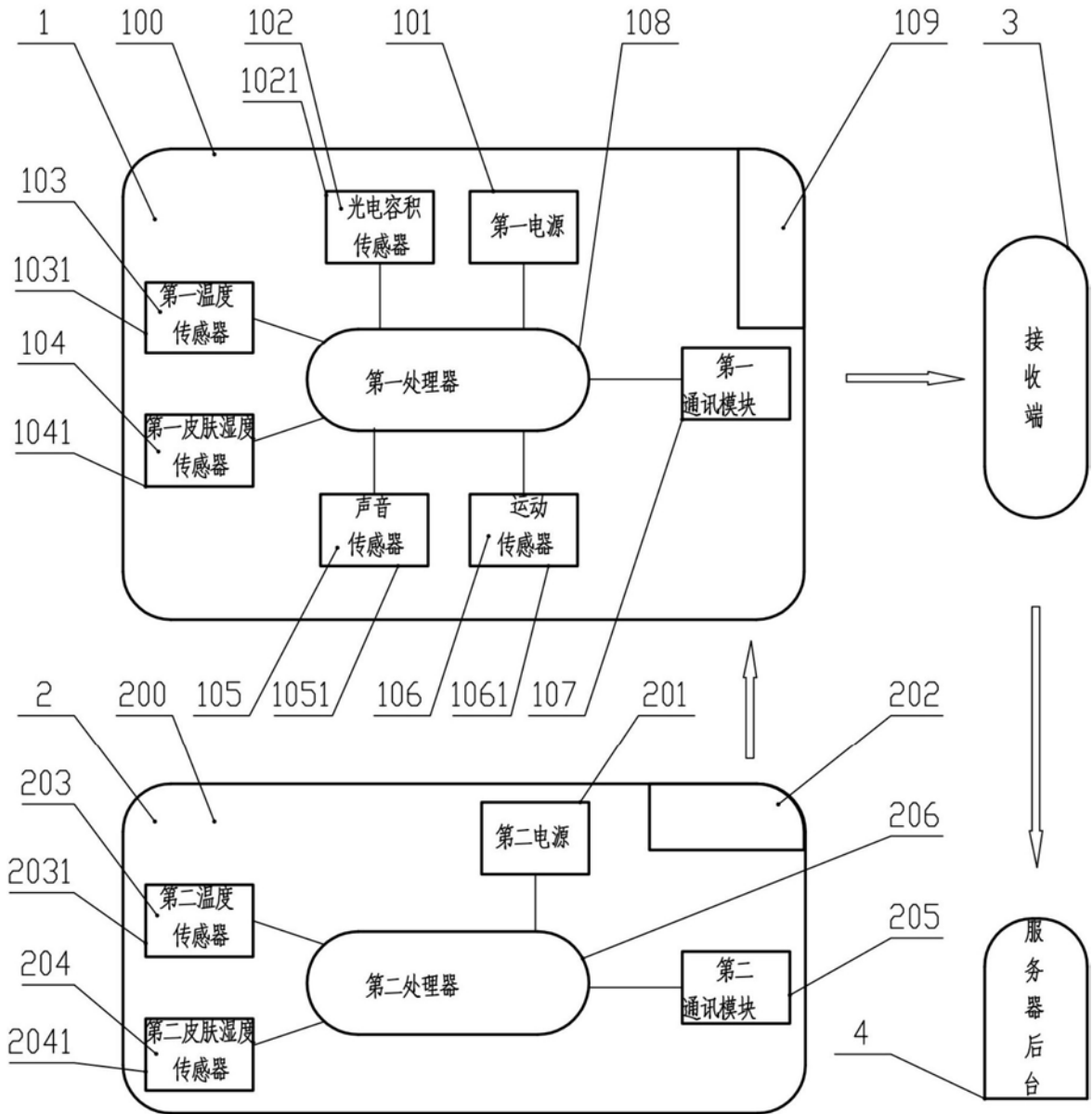


图1

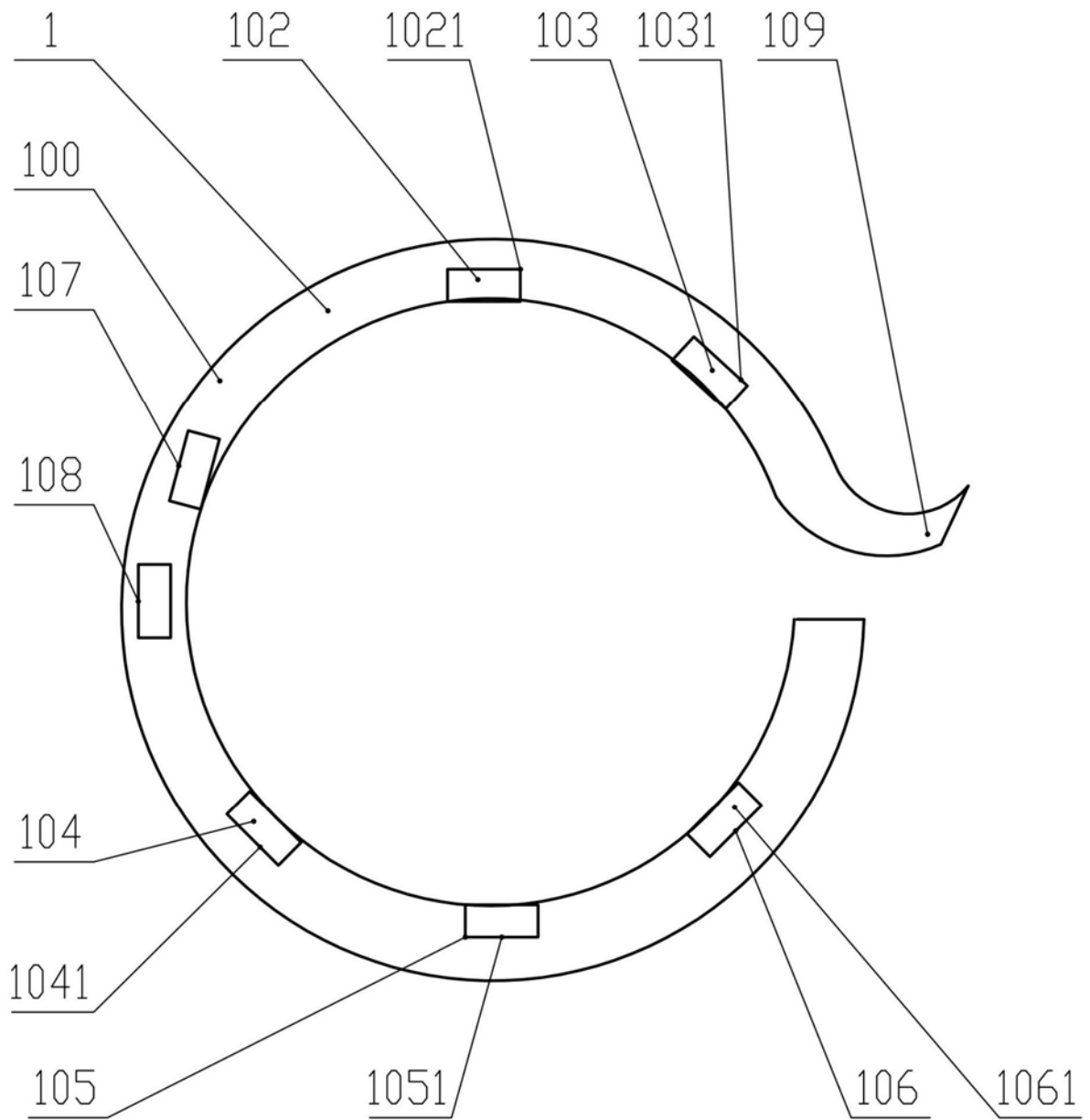


图2

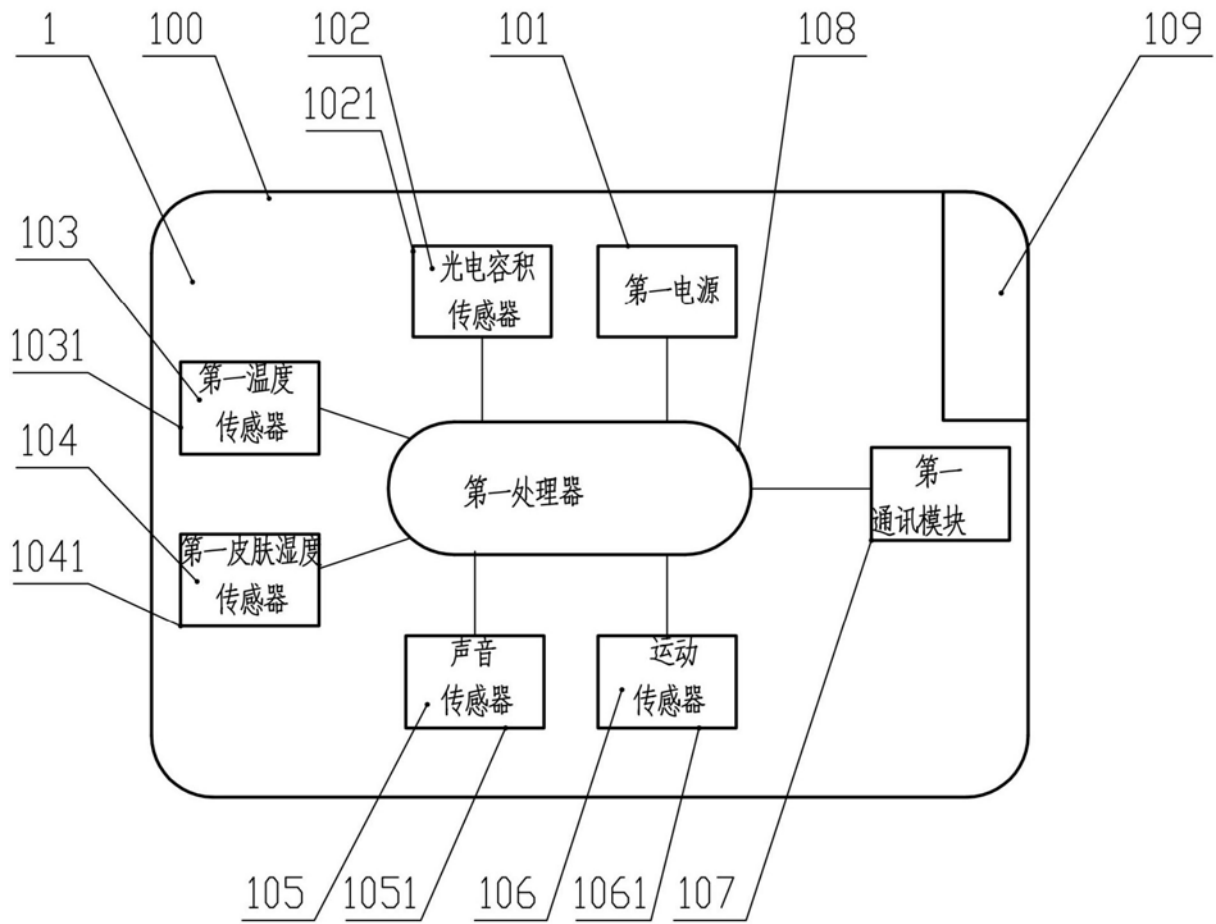


图3

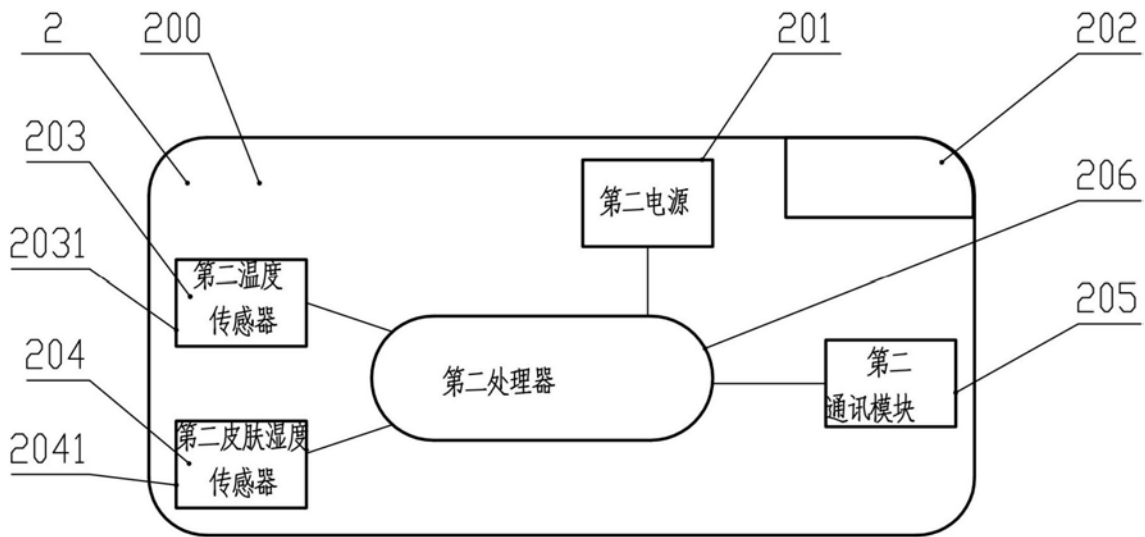


图4

专利名称(译)	一种多参数识别婴儿啼哭声的装置		
公开(公告)号	CN107049278A	公开(公告)日	2017-08-18
申请号	CN2017110331900.8	申请日	2017-05-11
[标]申请(专利权)人(译)	赵可成		
申请(专利权)人(译)	赵可成		
当前申请(专利权)人(译)	赵可成		
[标]发明人	赵可成 张平		
发明人	赵可成 张平		
IPC分类号	A61B5/0205 A61B5/11 A61B5/00 A61F13/42		
CPC分类号	A61B5/02055 A61B5/0002 A61B5/02438 A61B5/08 A61B5/1118 A61B5/441 A61B5/443 A61B5/6802 A61B5/6824 A61B5/746 A61B2503/04 A61F13/42 A61F2013/424		
外部链接	Espacenet SIPO		

摘要(译)

本发明公开了一种多参数识别婴儿啼哭声的装置。该多参数识别婴儿啼哭声的装置包括臂环部，臂环部包括第一本体，第一本体表面设有第一连接件，第一连接件活动连接于婴儿手臂，第一本体表面固定有光电容积传感器、第一温度传感器、第一皮肤湿度传感器、声音传感器和运动传感器，第一本体内部固定有第一处理器和第一电源，第一电源电连接于第一处理器，第一本体内部还固定有第一通讯模块，第一通讯模块电连接于第一处理器，第一通讯模块数据连通接收端，接收端数据连通服务器后台。本发明具有精准的反映出婴儿啼哭的本意、多项正常生理指标的获取，促进婴儿健康成长的效果。

