



(12)发明专利申请

(10)申请公布号 CN 107041169 A

(43)申请公布日 2017.08.11

(21)申请号 201380081337.3

(51)Int.Cl.

(22)申请日 2013.10.07

H04R 1/10(2006.01)

A61B 5/00(2006.01)

(85)PCT国际申请进入国家阶段日
2016.05.31

(86)PCT国际申请的申请数据
PCT/EP2013/070829 2013.10.07

(87)PCT国际申请的公布数据
W02015/051819 EN 2015.04.16

(71)申请人 GN奈康有限公司
地址 丹麦巴勒鲁普

(72)发明人 迈克尔·瑟伦森

(74)专利代理机构 北京康信知识产权代理有限
责任公司 11240

代理人 梁丽超 陈鹏

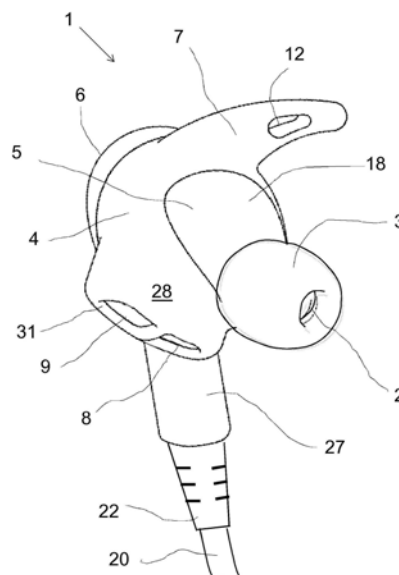
权利要求书1页 说明书5页 附图7页

(54)发明名称

具有光学传感器的耳机设备

(57)摘要

一种在耳朵中佩戴的耳机设备(1),该耳机设备(1)包括:布置在使用者的外耳(14)的耳廓(19)中的主体和光学传感器(35),该光学传感器(35)包括光发射器(16)和光检测器(17)。耳机设备(1)包括窗口装置(8,9),穿过该窗口装置(8,9)可以传输由光发射器(16)发射的光。窗口装置(8,9)包括适配为在感测位置(36)抵接耳廓壁(37)的端面(31)。主体(18)包括插入耳道(15)中的扬声器突出部(26)。扬声器突出部(26)和端面(31)之间的距离是可调节的。



1. 一种在耳朵中佩戴的耳机设备(1;44;45),所述耳机设备(1)包括主体(18)和光学传感器(35),所述主体布置在使用者的外耳(14)的耳廓(19)中,所述光学传感器(35)包括光发射器(16)和光检测器(17),并且其中,所述耳机设备(1)包括窗口装置(8,9),穿过所述窗口装置(8,9)能够传输由所述光发射器(16)发射的光,所述窗口装置(8,9)包括适配为在感测位置(36)处抵接耳廓壁(37)的端面(31),其特征在于:所述主体(18)包括将被插入耳道(15)中的扬声器突出部(26)以及所述扬声器突出部(26)与所述端面(31)之间的距离是可调节的。

2. 根据权利要求1所述的耳机设备(1;44;45),其中,所述光学传感器是心率传感器(35)。

3. 根据权利要求1或2所述的耳机设备(1),其中,所述耳机设备(1)进一步包括:适配为可拆卸地附接到所述主体(18)的外侧的装配构件(4),并且其中,所述装配构件(4)包括所述窗口装置(8,9)。

4. 根据权利要求3所述的耳机设备(1),其中,所述装配构件(4)是弹性材料的。

5. 根据权利要求3或4所述的耳机设备(1),其中,所述端面(31)设置在具有一定长度(L)的突出的传感器突出部(28)的端部。

6. 根据权利要求3至5中的任一项所述的耳机设备(1),其中,所述装配构件(1)包括用于将从所述光发射器(16)发射的光传输至所述耳朵(14)的皮肤的第一窗口(8)以及用于将来自耳朵(14)的皮肤的光传输至所述光检测器(17)的第二窗口(9)。

7. 根据权利要求6所述的耳机设备(1),其中,所述第一窗口(8)和所述第二窗口(9)由对由所述光发射器(16)发射的光是不透明的材料的壁(4)分开。

8. 根据权利要求3至7中的任一项所述的耳机设备(1),其中,所述装配构件(4)包括突出的耳廓壁稳定器(7),所述耳廓壁稳定器(7)适配为在耳轮脚处接合第二位置处的所述耳廓壁(7)。

9. 一种双耳式耳机(30),包括:根据权利要求3至8中的任一项所述的耳机设备(1),所述双耳式耳机(30)包括许多大小不同的可替换的装配构件(4),由此能够通过将所述装配构件(4)中的一个用另一个装配构件(4)来替换,来调节所述扬声器突出部(26)与所述端面(31)之间的距离(L)。

10. 根据权利要求1或2所述的耳机设备(44),其中,所述端面(31)设置在可调节的端面构件(42)的端部。

11. 根据权利要求1或2所述的耳机设备(44),其中,所述光学传感器(35)设置在可调节的传感器构件(43)的端部。

12. 根据前述权利要求中的任一项所述的耳机设备(1),其中,所述耳机设备(1)适配为放置在外耳中,使得所述端面(31)与耳廓(19)的下端相邻对耳屏(23)的所述耳廓壁(37)抵接。

13. 根据前述权利要求中的任一项所述的耳机设备(1),包括:可拆卸地附接到所述扬声器突出部(26)的弹性耳塞(3)。

14. 根据前述权利要求中的任一项所述的耳机设备,其中,所述主体(18)和所述扬声器突出部(26)体现为整体的非弹性体。

具有光学传感器的耳机设备

技术领域

[0001] 本发明涉及一种在耳朵中佩戴的耳机设备,该耳机设备包括被布置在使用者的外耳的耳廓中的主体和光学传感器,该主体包括将被插入到耳道中的扬声器突出部,该光学传感器包括光发射器和光检测器,并且其中,该耳机设备包括窗口装置,穿过该窗口装置能够传输由光发射器发射的光,该窗口装置包括适配为在感测位置抵接耳廓壁的端面。

背景技术

[0002] 当使用者在来回移动或锻炼时,耳机或者带有入耳式耳机的耳麦常被用来收听音乐。锻炼的人们还常使用佩戴在胸腔周围并且无线或者有线地连接至运行的手表或者智能电话的心率监测器。近年来,具有内置心率监测器的耳机已投放市场。

[0003] 通过使用光学体积描记术能够在耳朵处测量心率。利用此技术,检测组织中的血液量的瞬时变化。通过发射光至耳朵的组织并且测量由组织中的血液量的变化而导致的反射光谱(reflectance)的变化来获得检测。

[0004] WO 2012/103273(Valencell公司)公开了具有基于光学体积描记术的传感装置的耳塞。

[0005] IRiver ON™是包括一对耳机的双耳式耳机(headphone),其中,一只耳机包括光学心率传感器。该心率传感器包括光发射器和光检测器。通过在耳机的第一窗口传输光至耳廓的皮肤。一些光被皮肤和皮下组织吸收。然而,一些光被静脉和动脉的血管系统散射回来。这样的一些光通过紧挨在第一窗口旁边的第二窗口返回至光检测器。处理来自光检测器的信号并且可以确定来自佩戴耳机的使用者的心率。利用来自同样布置在耳机设备中的运动传感器的信息来处理来自心率传感器的信号,以便减去由于锻炼引起的动作产生的信号噪声。

[0006] 为了获得可靠的信号,重要的是第一传感器窗口和第二传感器窗口相对于皮肤精确设置,使得假光(是指来自周围环境的光)不能到达心率传感器。第一窗口和第二窗口布置在从耳机设备延伸出的传感器突出部的面上,并且接触在耳朵的对耳屏处的耳廓壁。该窗口的边缘必须抵接皮肤以便不让环境光进入,借此从血管散射的光不能得到充分检测。

[0007] IRiver ON™双耳式耳机包括根据前文的耳机设备。这个双耳式耳机包括具有电子设备的颈带。

发明内容

[0008] 本发明的目的是提供根据前文的耳机设备以及以简单和可靠的方式将其适配至不同大小的耳朵的可能性。

[0009] 根据前文的耳机设备其特征在于,主体包括插入耳道中的扬声器突出部,并且在扬声器突出部和端面之间的距离是可调节的。因此,尽管耳塞插入在耳道中,但是能够在耳廓的下端获得很合适嵌合和可靠的感测。由于耳机设备具有插入耳道中的扬声器突出部,仅需要小直径的扬声器,借此在耳机设备中还有剩余空间用于其他电子设备。这又意味着,

用于电子设备的单独壳体可以省略。在第一耳机设备和第二耳机设备中能够保留从纯心率信号中减去“噪声”所需的所有必要的电子硬件,包括DSP硬件。

[0010] 根据实施方式,光学传感器是心率传感器。通过这个实施方式,可以获得非常可靠的心率感测。

[0011] 根据实施方式,耳机设备包括适配为可拆卸地附接到主体外侧的装配构件,并且其中,该装配构件包括窗口装置。为了调节在扬声器突出部和端面之间的距离,使用者可以简单地将该装配构件替换为其他尺寸。因此,可以配送例如可以有3个或5个不同的可替换的装配构件的耳机设备。

[0012] 装配构件优选地是弹性材料,借此更容易拆卸和附接并且增加了使用者的舒适度。

[0013] 优选地,在具有一定长度的突出的传感器突出部的端部设置端面。

[0014] 根据实施方式,装配构件包括用于将从光发射器发射的光传输至耳朵的皮肤的第一个窗口以及用于将来自耳朵的皮肤的光传输至光检测器的第二个窗口。

[0015] 第一个窗口和第二个窗口优选地由对于由光发射器发射的光是不透明的材料的壁分开。

[0016] 根据实施方式,弹性的装配构件包括适配为在耳轮脚(cruce of helix)处接合(engage)第二位置处的耳廓壁的突出的耳廓壁稳定器。据此可以获得更舒适的适配。

[0017] 根据实施方式,耳机可以包括许多大小不同的可替换的装配构件,借此能通过将装配构件中的一个替换为另一个装配构件,来调节在扬声器突出部和端面之间的距离。

[0018] 根据另一实施方式,端面设置在可调节的端面构件的端部。

[0019] 根据又一实施方式,光学传感器设置在可调节的传感器构件的端部。

[0020] 根据实施方式,耳机设备适配为放置在外耳中,使得端面在对耳屏处抵接在耳廓的下端的耳廓壁。

[0021] 根据优选的实施方式,耳机设备包括可拆卸地附接到扬声器突出部的弹性耳胶或耳塞。尽管扬声器是小的,但是当插入时,该耳塞可以从环境中将耳道密封并且提高音频体验。

[0022] 主体和扬声器突出部可以体现为整体的非弹性体。

[0023] 该公开内容还涉及包括耳机和具有不同长度的传感器突出部的许多可替换装配构件的双耳式耳机。

附图说明

[0024] 以下参照示出本发明的优选实施方式的附图详细解释本发明,其中,

[0025] 图1是包括根据本发明的耳机设备的耳麦(headset)的优选实施方式的透视图,

[0026] 图2是根据本发明的耳机设备的放大视图,

[0027] 图3是在心率传感器的区域穿过耳机设备的截面示意性视图。

[0028] 图4是对应图3的具有更长传感器突出部的装配构件的截面示意性视图,

[0029] 图5是布置在使用者耳朵中的根据本发明的耳机设备,

[0030] 图6是穿过具有根据本发明的耳机设备的耳朵的截面视图,

[0031] 图7是从外侧看到的耳机设备,

- [0032] 图8是从侧面看到的耳机设备，
[0033] 图9是耳机设备的主体的第一壳体部，
[0034] 图10是耳机设备的主体的第二壳体部，
[0035] 图11、图12和图13是大小不同的装配构件的视图，
[0036] 图14是根据第二实施方式的耳机设备，以及
[0037] 图15是根据第三实施方式的耳机设备。

具体实施方式

[0038] 图1是耳麦30的优选实施方式的透视图。耳麦30是无线耳麦，包括：根据本发明的耳机设备1、第二耳机设备29、电线20，该天线20将两个耳机设备1、29以及电线20上的控制器21相互连接。第一耳机设备1和第二耳机设备29是入耳式的并且具有相同的外型尺寸。它们中的每一个包括扬声器。该耳麦是蓝牙®耳麦，藉此其可以与(例如)支持蓝牙的智能电话无线通信。控制器21包括用于调节音量的按键以及当耳麦被用于双向通信时用来捕捉使用者的声音的麦克风。耳机设备1、耳机设备29还包括相关的电子设备，诸如电池、蓝牙收发器、数字信号处理电路、存储器、天线等。耳麦30适于运动中使用，诸如跑步、骑自行车等。在使用中，该电线可以布置在使用者的颈部后面。

[0039] 图2是根据本发明的耳机设备1的放大视图。耳机设备1适配为布置在使用者的右耳中。耳机设备1包括主体18，该主体18具有在佩戴时面向耳廓的第一侧5与在佩戴时背向耳廓的第二侧6。诸如橡胶或者硅树脂的软材料的、具有音频开口2的耳胶(eargel)3布置在扬声器突出部26上(见图9)。耳胶3是可拆卸的并且可以由具有不同尺寸的另一耳胶替换，以便将耳机设备1适配使用者的耳朵大小。耳胶3适配为密封布置在耳道中，藉此，尽管是相对小的扬声器单元，但是可以将高音量的音频定向到耳膜。主体18大体上是球形并具有在佩戴时向下倾斜的细长部27。应变释放器22从细长部27的自由端延伸出，并且电线20从应变释放器22延伸出。

[0040] 大体上环形的弹性材料的装配构件4布置在主体18周围。装配构件2包括在耳轮脚(crux of helix)处布置在耳廓的上端的耳廓壁稳定器7，该耳廓壁稳定器7在耳轮的中心抵靠耳廓壁并且稳定耳机设备1。在耳廓壁稳定器7中设置孔12以适配弹性。在相反侧，装配构件4包括背离主体18延伸的传感器突出部28。传感器突出部28的自由端面31包括第一窗口8和第二窗口9，并且传感器突出部28在佩戴时在对耳屏区域邻接耳廓壁。

[0041] 图3是穿过耳机设备1的心率传感器35的截面示意性视图。心率传感器35包括光发射器16和光检测器17。心率传感器35从主体18中突出并且容纳在装配构件4的传感器突出部28中。传感器突出部28包括具有双孔的强化构件32。强化构件32由硬塑料制成并且防止传感器突出部28在它被压靠在耳廓壁37的皮肤时塌陷。从光发射器16发射的光33指向耳廓壁37的皮肤。一些光被组织吸收并且一些光34被散射回光收发器。由于这样接收的一些光34受到在血管中脉动的血液的影响，所以可以确定心率。光检测器将反向散射的光34转换为信号，其中只有该信号的一小部分表示心率。由使用者运动导致的振动引起许多噪声至信号中。然而，在耳机设备1中的运动传感器用于确定待减去的噪声信号以便获得可靠的心率信号。在任何情况下，重要的是获得良好的和明确的光感测。因此，重要的是，传感器突出部28的端面31抵接耳廓壁37的皮肤，使得没有环境光进入第二窗口9并且干扰感测的信号。

由于耳机设备1包括布置在耳道15中的扬声器突出部26,有必要能够调节从扬声器突出部26到传感器突出部28对使用者耳朵的端面31的距离,以便获得舒适的佩戴。如果该距离是固定的,那么,有必要选择一个距离,其足够的长以确保端面31相对大多数使用者的皮肤是足够“强”抵接,这会引引起耳朵相对小的那些使用者不舒服。根据这个公开,具有传感器突出部28的装配构件4可以由具有另一长度L的另一个传感器突出部的装配构件4替换。这种装配构件4在图4中显示。

[0042] 在图5中,耳机设备1布置在使用者的耳朵14中。耳廓壁稳定器7放置在耳轮脚处,同时传感器突出部28在对耳屏23后面的感测位置36处抵接耳廓壁37。

[0043] 图6是穿过耳朵14的具有耳机设备1的示意性截面视图。耳胶3位于耳道15内,并且传感器突出部28与耳廓壁稳定器7都抵接耳廓壁,借此获得耳机设备1在使用者耳朵14内的安全装配。

[0044] 图7是从外侧看到的耳机设备1,并且图8是从侧面看到的耳机设备1。

[0045] 图9是耳机设备1的主体18的第一壳体部24。第一壳体部24以硬塑料进行模制。传感器塔39适配为围绕心率传感器35。扬声器突出部26包括保持凹部38,通过该保持凹部38可以保持可替换的耳胶3。第一壳体部24的表面包括对应于装配构件4的凹安装区13。在装配构件4安装至第一壳体部24时,安装区的边界固定装配构件4。

[0046] 图10是耳机设备1的主体18的第二壳体部25。第二壳体部25同样以硬塑料模制并且形成主体18的外部。第二壳体部25包括细长部27,在组装耳机设备1时电线20从细长部27延伸出。

[0047] 图11、图12和图13公开了具有不同长度L的传感器突出部28的三个装配构件4。因此,使用者可以安装具有最适合的传感器突出部长度L的装配构件4,以获得可靠的心率感测和舒适的佩戴。虽然没有在此示出,但是耳廓壁稳定器7的大小同样可以变化。

[0048] 左侧耳机设备29不包括光学传感器35。而是,对应于传感器塔39的突出部包括微型USB插口,该插口可以用于对耳麦1的可充电电池充电。

[0049] 图14是根据第二实施方式的耳机设备44。在此,可移动端面构件42布置在心率传感器35的前面。在扬声器突出部和端面31之间的距离可以通过沿着箭头伸缩端面构件42进行调节。

[0050] 图15是根据第三实施方式的耳机设备45。在此,心率传感器35布置在可移动传感器构件43的自由端。在扬声器突出部和端面31之间的距离可以通过沿着箭头移动传感器构件43进行调节。

[0051] 参考符号:

[0052]	1 耳机设备	29	第二耳机设备
[0053]	2 音频开口	30	耳麦
[0054]	3 耳胶	31	传感器突出部的端面
[0055]	4 弹性装配构件	32	强化构件
[0056]	5 耳机设备的第一侧	33	发射的光
[0057]	6 耳机设备的第二侧	34	接收的光
[0058]	7 耳廓壁稳定器	35	心率传感器
[0059]	8 第一窗口	36	感测位置

- | | | |
|--------|----------------|------------------|
| [0060] | 9 第二窗口 | 37 耳廓壁 |
| [0061] | 10 耳廓壁稳定器的尖端 | 38 保持凹部 |
| [0062] | 11 装配构件中的开口 | 39 传感器塔 |
| [0063] | 12 耳廓壁稳定器中的开口 | 40 壁 |
| [0064] | 13 主体的安装区 | 41 耳轮脚 |
| [0065] | 14 外耳 | 42 可调节的端面构件 |
| [0066] | 15 耳道 | 43 可调节的传感器构件 |
| [0067] | 16 光发射器 | 44 耳机设备 |
| [0068] | 17 光检测器 | 45 耳机设备 |
| [0069] | 18 主体 | L 装配构件的传感器突出部的长度 |
| [0070] | 19 耳廓 | |
| [0071] | 20 电线 | |
| [0072] | 21 控制器 | |
| [0073] | 22 应变释放器 | |
| [0074] | 23 对耳屏 | |
| [0075] | 24 第一壳体部 | |
| [0076] | 25 第二壳体部 | |
| [0077] | 26 扬声器突出部 | |
| [0078] | 27 第二壳体部的细长部 | |
| [0079] | 28 装配构件的传感器突出部 | |

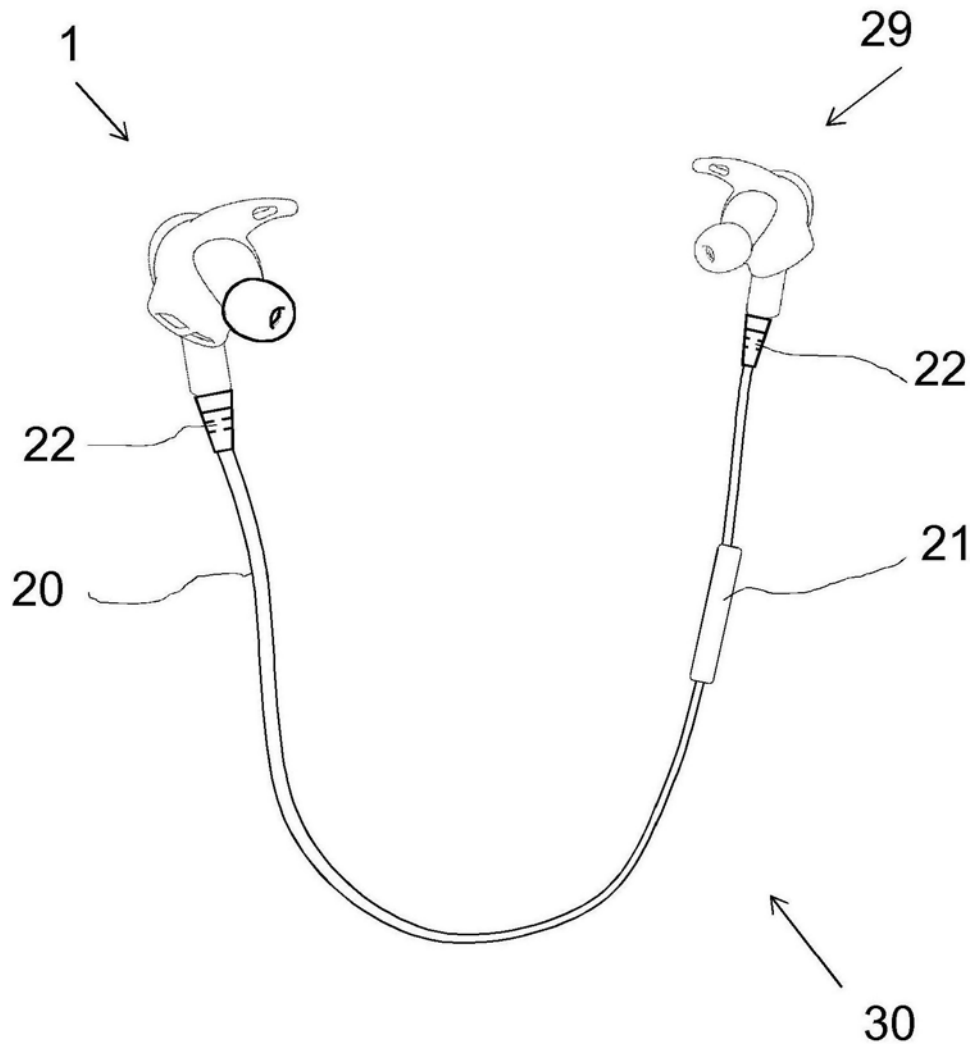


图1

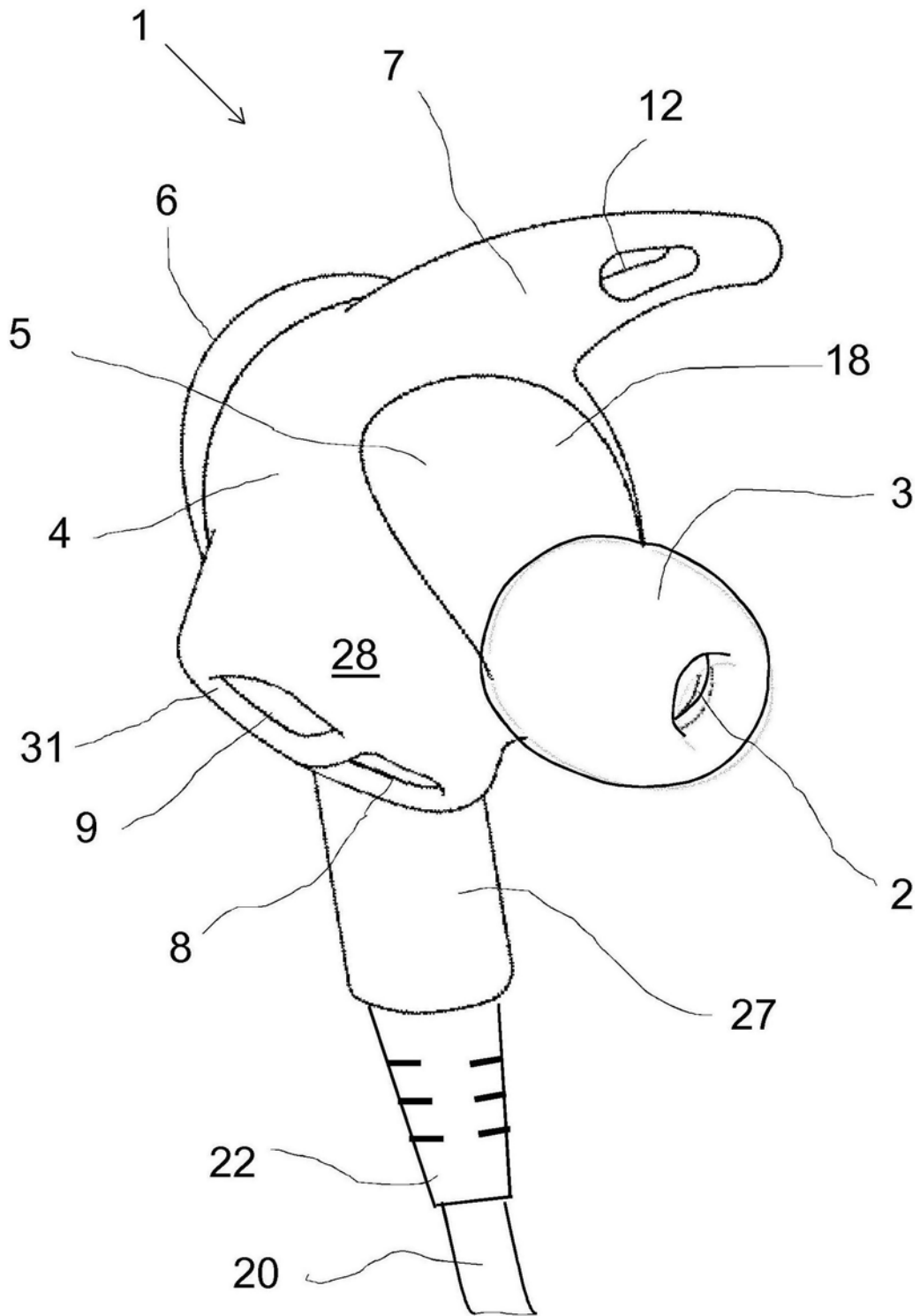


图2

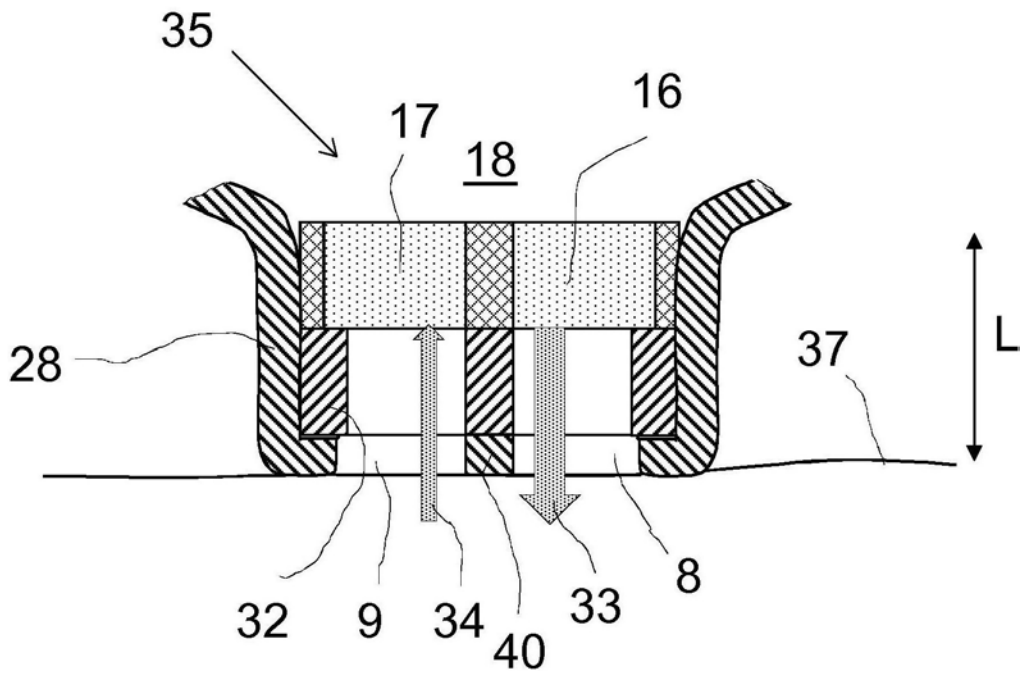


图3

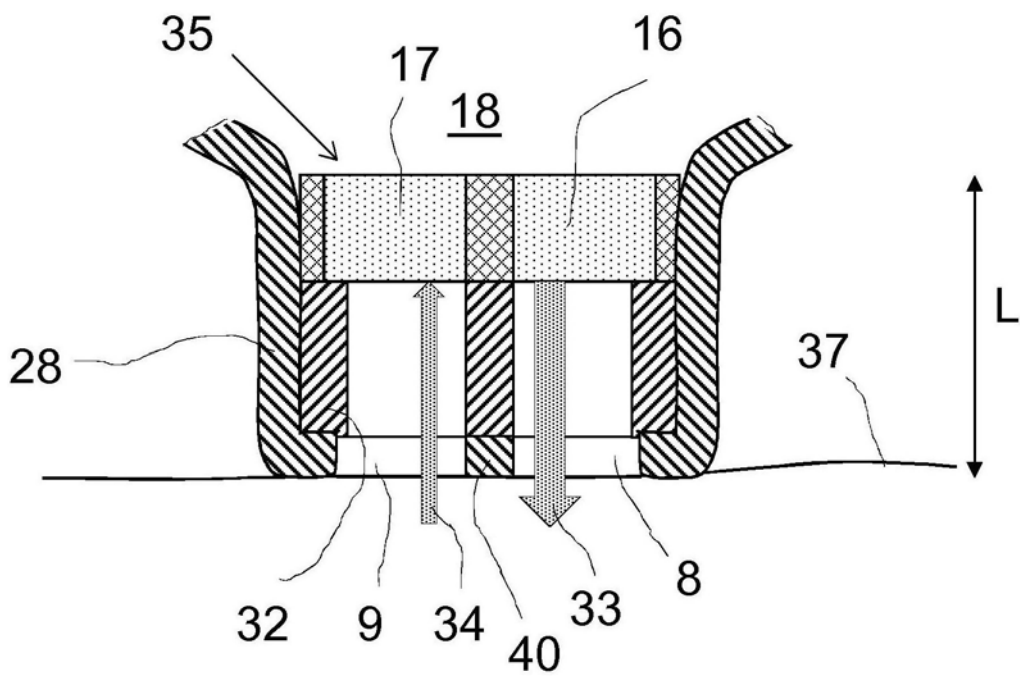


图4

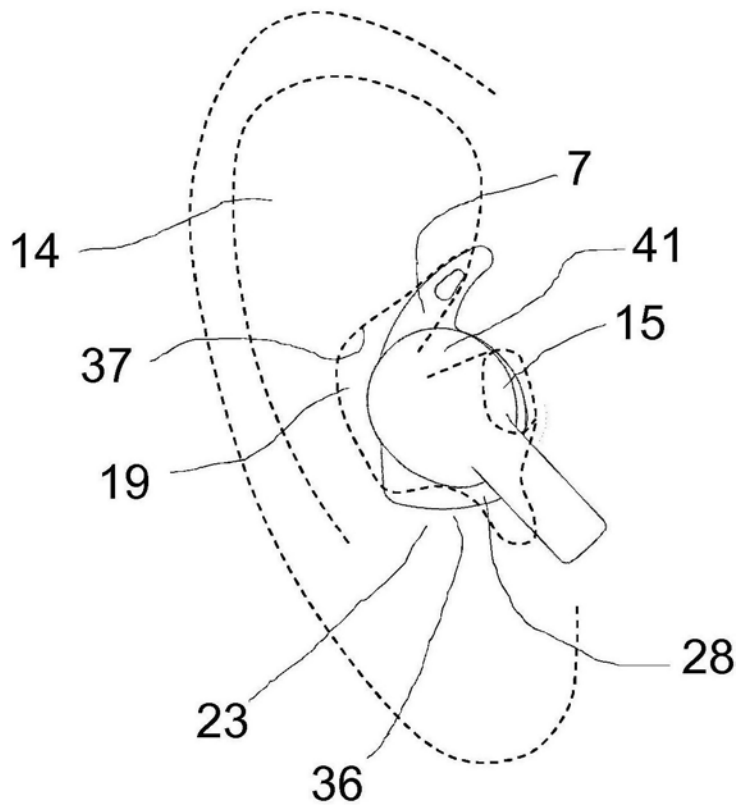


图5

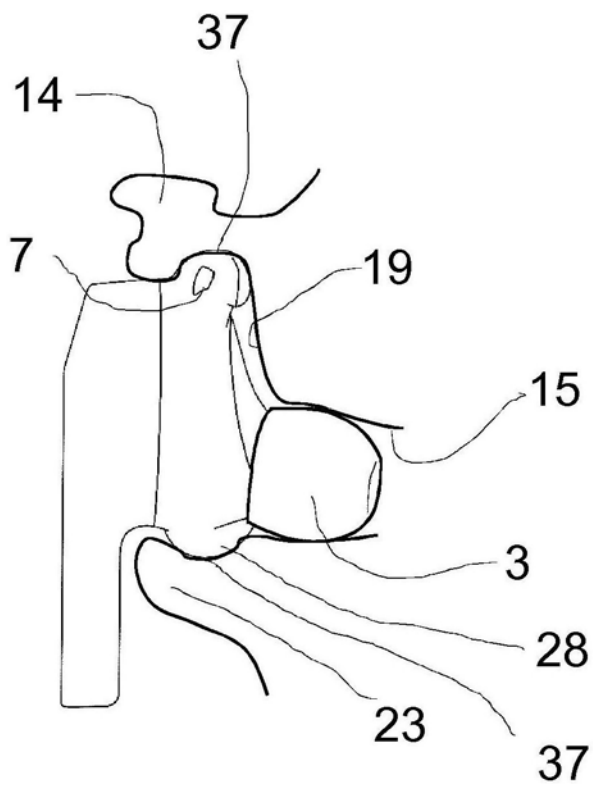


图6

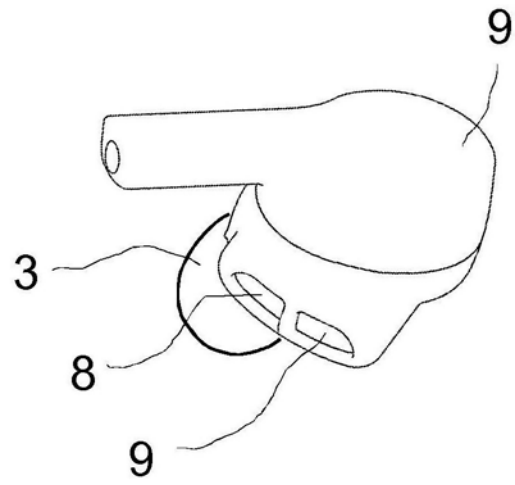


图7

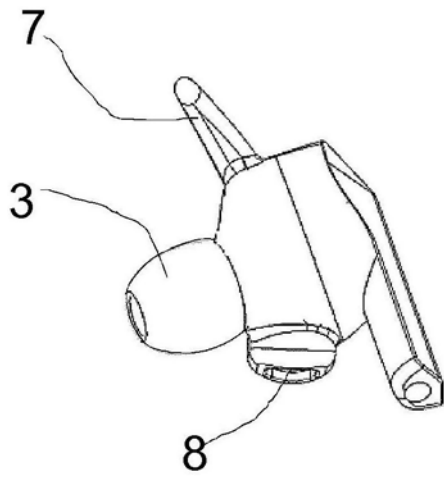


图8

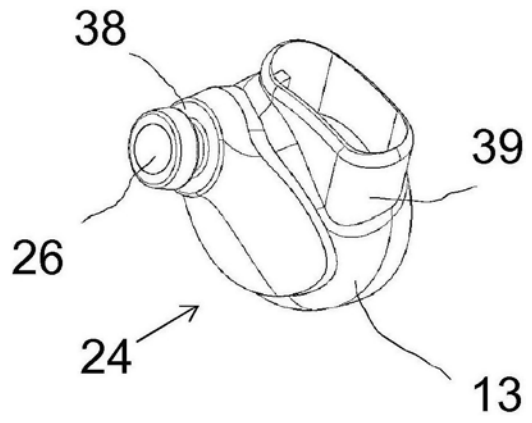


图9

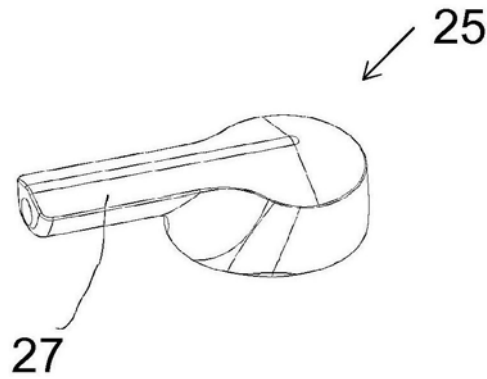


图10

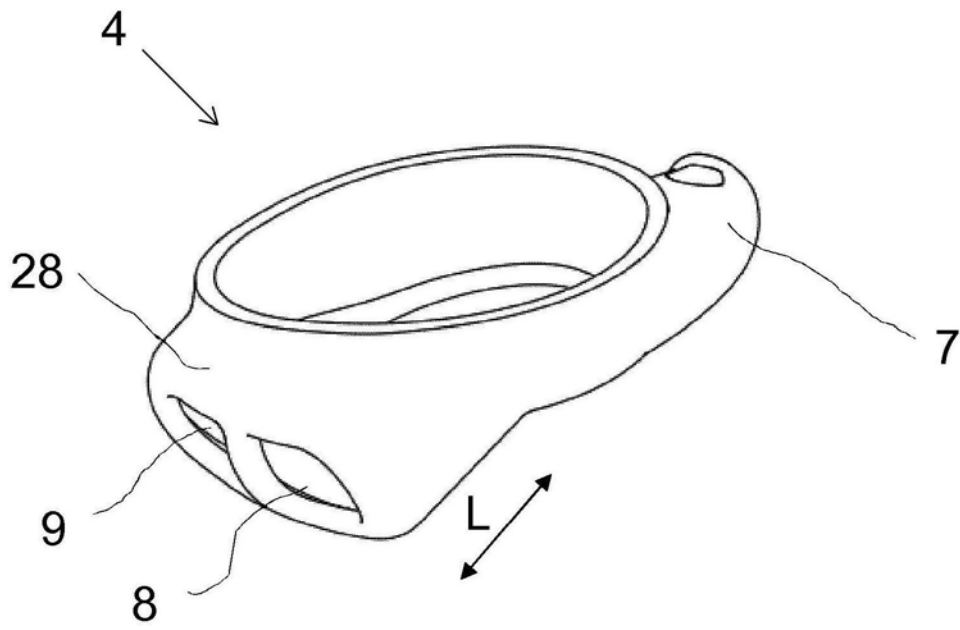


图11

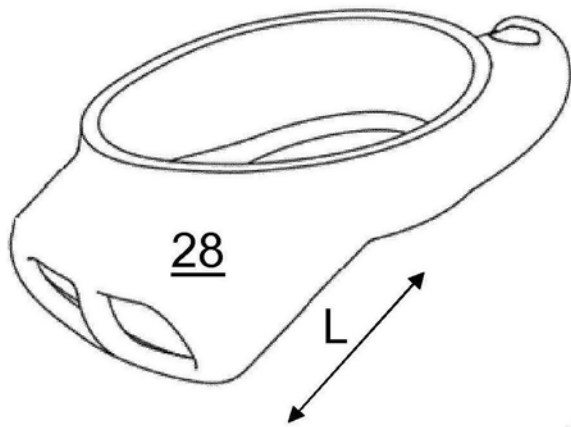


图 12

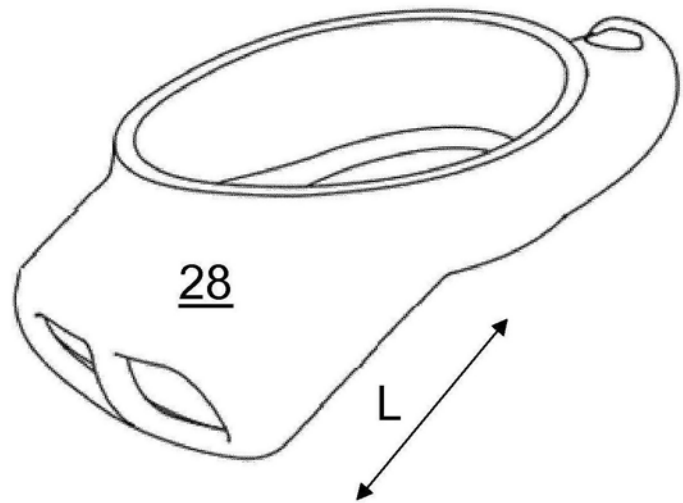


图 13

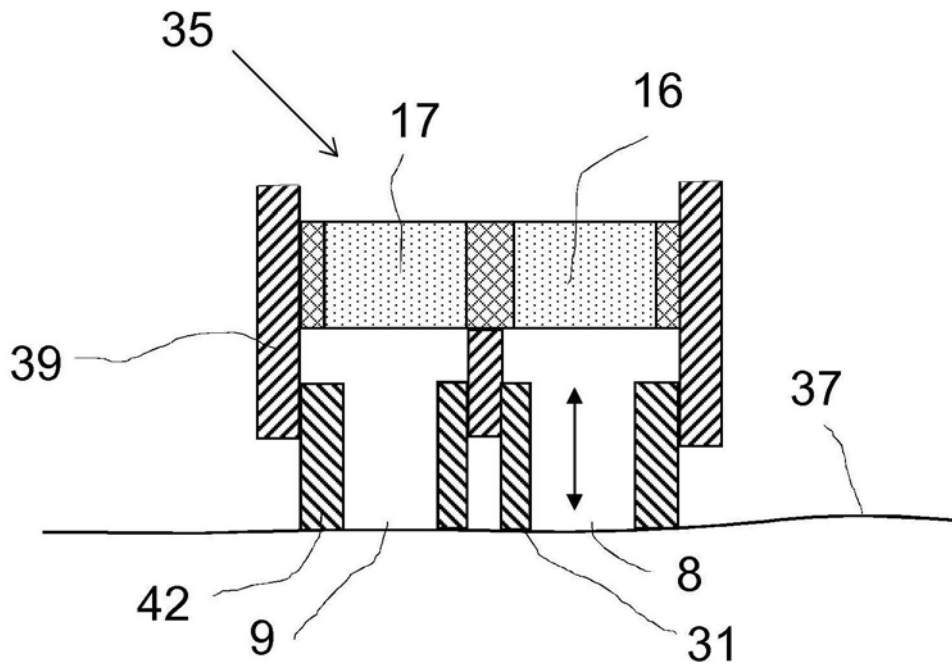


图14

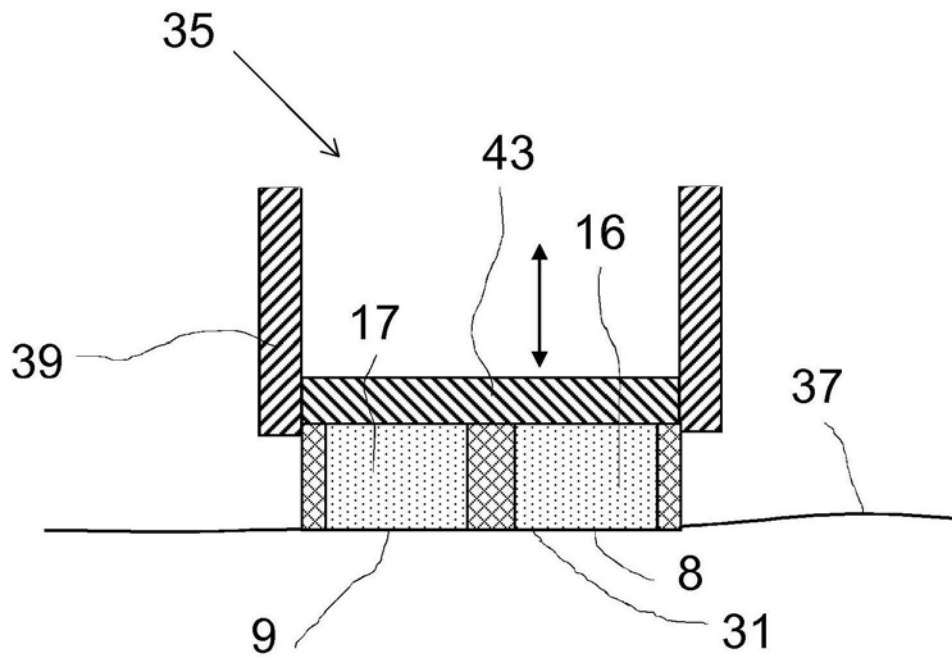


图15

专利名称(译)	具有光学传感器的耳机设备		
公开(公告)号	CN107041169A	公开(公告)日	2017-08-11
申请号	CN201380081337.3	申请日	2013-10-07
[标]申请(专利权)人(译)	GN奈康有限公司		
申请(专利权)人(译)	GN奈康有限公司		
当前申请(专利权)人(译)	GN奈康有限公司		
[标]发明人	迈克尔·瑟伦森		
发明人	迈克尔·瑟伦森		
IPC分类号	H04R1/10 A61B5/00		
CPC分类号	H04R3/00 A61B5/02416 A61B5/02438 A61B5/11 A61B5/6803 A61B5/6817 A61B5/6898 A61B5/721 H04R1/08 H04R1/1016 H04R1/1033 H04R1/1041 H04R1/105 H04R1/1058 H04R1/1066 H04R2420/07 H04R2420/09		
代理人(译)	陈鹏		
其他公开文献	CN107041169B		
外部链接	Espacenet SIPO		

摘要(译)

一种在耳朵中佩戴的耳机设备(1)，该耳机设备(1)包括：布置在使用者的外耳(14)的耳廓(19)中的主体和光学传感器(35)，该光学传感器(35)包括光发射器(16)和光检测器(17)。耳机设备(1)包括窗口装置(8, 9)，穿过该窗口装置(8, 9)可以传输由光发射器(16)发射的光。窗口装置(8, 9)包括适配为在感测位置(36)抵接耳廓壁(37)的端面(31)。主体(18)包括插入耳道(15)中的扬声器突出部(26)。扬声器突出部(26)和端面(31)之间的距离是可调节的。

