



(12)发明专利申请

(10)申请公布号 CN 105813546 A

(43)申请公布日 2016.07.27

(21)申请号 201480066496.0

(22)申请日 2014.11.26

(30)优先权数据

14/142,641 2013.12.27 US

(85)PCT国际申请进入国家阶段日

2016.06.06

(86)PCT国际申请的申请数据

PCT/US2014/067787 2014.11.26

(87)PCT国际申请的公布数据

W02015/099953 EN 2015.07.02

(71)申请人 苹果公司

地址 美国加利福尼亚

(72)发明人 N·V·金

(74)专利代理机构 中国国际贸易促进委员会专利商标事务所 11038

代理人 李玲

(51)Int.Cl.

A61B 5/00(2006.01)

G06F 19/00(2011.01)

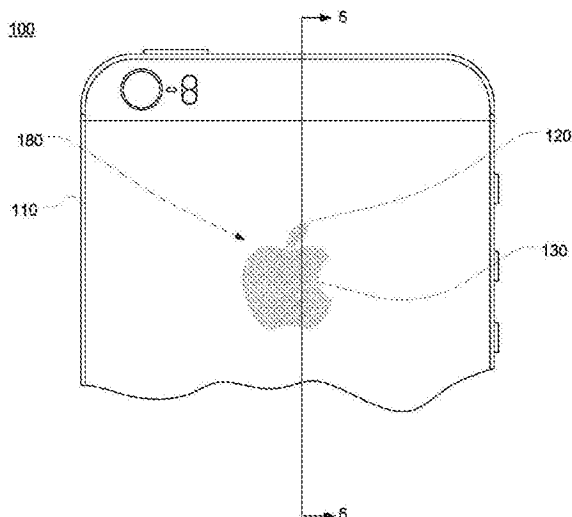
权利要求书2页 说明书5页 附图5页

(54)发明名称

隐藏式电连接器

(57)摘要

本发明公开了一种具有刚性外壳的电子设备,该电子设备包括多个孔。导电插入件可被定位在孔内,以提供外部能够触及的电连接器。该电连接器可被用作传感器或充电电路的一部分。



1. 一种电子设备,包括:
外壳;
第一孔,所述第一孔被限定在所述外壳中;和
第一插入件,所述第一插入件被定位在所述第一孔内;和
第一电元件,所述第一电元件被定位在所述第一插入件下方或内部,所述第一电元件操作以感测与所述第一插入件接触的人的健康参数。
2. 根据权利要求1所述的电子设备,还包括:
第二孔,所述第二孔被限定在所述外壳中;
第二插入件,所述第二插入件被定位在所述第一孔内;和
第二电元件,所述第二电元件被定位在所述第一插入件下方或内部,所述第二电元件操作以与所述第一电元件配合,以感测所述健康参数。
3. 根据权利要求2所述的电子设备,其中:
所述第一孔和所述第二孔为符号的第一部分和第二部分。
4. 根据权利要求3所述的电子设备,其中:
所述符号包括字词的至少一部分;
所述符号的所述第一部分包括所述字词的所述第一字母的至少一部分;并且
所述符号的所述第二部分包括所述字词的所述第二字母的至少一部分。
5. 根据权利要求3所述的电子设备,其中所述第一孔和所述第二孔被形成在所述外壳的后部上。
6. 根据权利要求3所述的电子设备,其中:
所述第一插入件至少部分地限定所述设备的外部与所述第一电元件之间的导电路径;
并且
所述第二插入件至少部分地限定所述设备的所述外部与所述第二电元件之间的导电路径。
7. 根据权利要求3所述的电子设备,其中所述第一插入件和所述第二插入件至少部分地限定利用心率监视器操作的电路径。
8. 根据权利要求3所述的电子设备,其中所述第一插入件和所述第二插入件至少部分地限定利用电池充电电路操作的电路径。
9. 根据权利要求3所述的电子设备,其中所述第一插入件具有比所述第二插入件更大的表面区域。
10. 根据权利要求3所述的电子设备,其中所述第一插入件和所述第二插入件为基本上相同的形状。
11. 根据权利要求3所述的电子设备,其中所述第一插入件和所述第二插入件与所述外壳电绝缘。
12. 一种电子设备,包括:
刚性外壳,所述刚性外壳包括:
第一部分,所述第一部分至少部分地限定符号的第一部分;和
第二部分,所述第二部分至少部分地限定所述符号的第二部分;和
绝缘体,所述绝缘体被定位在所述第一部分和所述第二部分之间;

其中：

所述外壳的所述第一部分和所述外壳的所述第二部分为导电的。

13. 根据权利要求12所述的电子设备,其中所述符号包括产品徽标的至少一部分。

14. 根据权利要求12所述的电子设备,其中所述符号包括字形的至少一部分。

15. 根据权利要求12所述的电子设备,还包括与所述第一部分和所述第二部分中的至少一者电接触的生物识别传感器。

16. 根据权利要求12所述的电子设备,其中所述外壳的所述第一部分和所述外壳的所述第二部分至少部分地限定用于为所述外壳内的电池充电的电路径。

17. 根据权利要求12所述的电子设备,其中所述外壳的所述第一部分包括：

孔,所述孔被限定在所述外壳中;和

插入材料,所述插入材料被定位在所述孔内;

其中所述插入材料和所述外壳中的至少一者为导电的。

18. 根据权利要求17所述的电子设备,其中：

所述插入材料为导电的;并且

所述插入材料限定与所述插入材料相连的传感器和所述插入材料的外部之间的电路径。

19. 根据权利要求1所述的电子设备,其中：

所述插入材料为非导电的;并且

电路径由所述孔的边缘限定,所述电路径将所述外壳内的传感器电连接至所述外壳的外部。

20. 根据权利要求12所述的电子设备,其中所述外壳的所述第一部分和所述外壳的所述第二部分至少部分地限定包括电池充电电路的电路径。

隐藏式电连接器

[0001] 相关申请的交叉引用

[0002] 本专利合作条约专利申请要求于2013年12月27日提交的并且名称为“Concealed Electrical Connectors”的美国非临时专利申请14/142,641的优先权,该专利申请的内容全文以引用方式并入本文。

技术领域

[0003] 本文所述的实施方案整体涉及连接器,并且更具体地涉及由被设置在电子设备的外壳上的产品徽标所隐藏的连接器的。

背景技术

[0004] 许多电子设备可包括用于将电子设备电耦接到外部电路的电连接器。例如,一些电子设备可包括可被定位以与充电站或充电座的对应接触部对准的电接触部。其他电子设备可包括作为传感器的一部分的电连接器。例如,在将设备浸入导电液体中的情况下,相邻的电连接器可形成电路。又如,传感器可包括作为生物识别传感器的用于测量指纹、心率或皮肤电导率的某些电接触部。

[0005] 一般来讲,可能需要多个连接器以在电子设备中包括多个传感器。在一些示例中,每个传感器的每个连接器可能需要位于电子设备的外壳内的孔,以暴露该连接器。此类孔可使外壳的结构完整性减弱,增加产品复杂性和成本,并且可能相对于电子设备内的部件布局而效率低下。这些局限性对于小外形电子设备可能尤其成问题。

[0006] 因此,当前可能需要一种在电子设备的外壳中无需附加孔的电连接器。

发明内容

[0007] 本文所述的实施方案可涉及或采用具有刚性外壳的电子设备的形式,该外壳可包括限定符号的第一部分的第一孔。在一些实施方案中,符号可为产品徽标的一部分,或者在其他实施方案中,符号可包括字形的至少一部分。其他实施方案可包括可以是字词的一部分的符号。第一插入件和第二插入件可为字词内的字母、字母的一部分、字母的字谷(例如,被封闭在字母的边界内的区域)或者多于一个字母。

[0008] 形成字符的一部分的孔可位于电子设备的刚性外壳的后部、前部、侧面或其他部分。符号可为产品徽标、字词或短语、字形或字母,或者任何其他符号。电子设备还可包括限定相同符号或不同符号的第二部分的第二孔。电子设备还可包括被定位在第一孔内并且尺寸适配于该第一孔的第一插入件部分。类似地,可存在被定位在第二孔内并且尺寸适配于该第二孔的第二插入件。每个插入件可由相同或不同的导电材料制成。在一些实施方案中,插入件可与刚性外壳电绝缘。在其它实施方案中,插入件可为电绝缘的并且外壳可为导电的。

[0009] 在一些实施方案中,第一插入件和第二插入件可至少部分地限定可构成皮肤电导率传感器、心率监视器或其他合适的生物识别传感器的电路路径。在另一个实施方案中,第一

插入件和第二插入件可至少部分地限定构成电池充电电路的电路径。在一些示例中,第一插入件和第二插入件可具有相同的尺寸。在其他示例中,第一插入件和第二插入件可具有不同的尺寸。

附图说明

[0010] 现在将参考附图所示的代表性实施方案。应当理解,以下描述并非旨在将实施方案限制于一个优选实施方案。相反,其旨在涵盖可被包括在由所附权利要求限定的所述实施方案的实质和范围内的替代形式、修改形式和等同形式。

[0011] 图1示出了样本电子设备的前视图。

[0012] 图2示出了图1所示的样本电子设备的后视图。

[0013] 图3示出了图2所示的样本电子设备的一部分的详细视图。

[0014] 图4示出了图2所示的同一电子设备的一部分的第二详细视图。

[0015] 图5示出了沿图3的线5-5截取的剖视图,其示出了隐藏在产品徽标内的样本电接触部。

[0016] 图6示出了沿图3的线5-5截取的剖视图,其示出了隐藏在产品徽标内的另选的样本电接触部。

[0017] 图7示出了沿图4的线6-6截取的剖视图,其示出了隐藏在产品徽标内的另选的样本电接触部。

[0018] 在不同附图中使用相同或类似的附图标记来指示相似、相关或相同的项目。

具体实施方式

[0019] 本文所述的实施方案可采取连接器或一对连接器的形式,以用于在形成电子设备的外壳中的产品徽标或其他符号的至少一部分的孔内提供电接触部。

[0020] 具有限定于其中的一个或多个孔的电子设备的壳可为刚性的。孔可共同限定符号、字形、字词或者可采取另一构型,并且无需完全延伸穿过该外壳。可将插入件定位在孔内。插入件可以提供与外壳的对比度以提高符号的可见性的方式填充或以其他方式大体上占据孔。

[0021] 在一些实施方案中,限定电路径的包括电路的一部分的插入件部分可为导电的。作为一个非限制性示例,电路可为传感器。例如,电路可为生物识别传感器,诸如指纹或皮肤电导率传感器。在其他示例中,电路可为心率监视器或被配置为感测手持或以其他方式接触设备的人的健康参数的其他传感器。在另外的示例中,电路可为用于补充电子设备内的电池的电荷的充电电路。

[0022] 在一些实施方案中,限定外壳的可形成如上所述的电路径的一部分的绝缘区域的插入件部分可为电绝缘的。例如,符号可包括字形的字谷部分。在这种情况下,插入件部分可占据限定字形的区域,并且外壳可占据限定字谷的区域。对于具体示例,外壳可具有采用环形形状的孔,诸如英文字母O的字形。环形的中心部分可由与外壳相同的材料形成,并且绝缘材料的插入件部分可占据环形区域本身。这样,插入件部分可使字谷部分与外壳的其余部分电绝缘。

[0023] 在许多实施方案中,符号可具有多于一个部分或区域,每个部分或区域可限定如

本文所述的至少一个电接触部。例如,如果采用英文字词“Phone”形状的符号被呈现在电子设备的外壳上,则一个实施方案可包括五个不同的接触部,每个接触部形成字词的各个字母或被定位在各个字母下方。在使用相同字词的另一实施方案中,三个不同接触部可由字母P、o和e内的字谷形成。在使用相同字词的另一实施方案中,可形成八个不同接触部,五个接触部与字母相关联并且三个接触部与字谷相关联。在这种情况下,字谷部分和字母部分可通过密封件、壁或其他绝缘结构彼此电绝缘。

[0024] 在其他示例中,符号可不采用字形的字母的形状,而可采用符号的形状,诸如产品徽标、表示字词、概念等的字符或其他设计。

[0025] 在一些实施方案中,插入件部分或外壳可由导电材料诸如金属制成。然而,在一些情况下,导电部分可由掺杂有导电材料的电绝缘材料制成,以提高其电导率。

[0026] 在另外的实施方案中,插入件部分可用于除隐藏和/或识别之外的多种目的。例如,在视觉上不透明的情况下,一个插入件部分对某些电磁波长可为至少部分地光学透明或透明的。这样,光学传感器诸如红外传感器可被定位在插入部下方并通过该插入部进行感测。在另外的实施方案中,插入件部分可用作射频窗口。在这种情况下,插入件部分可由对特定波段的射频透明的材料构造而成。

[0027] 在另外的实施方案中,各个插入件部分可由多种材料构造而成,使得插入件部分的不同区域可用于不同目的。例如,插入件的一部分可为导电的,并且同一插入件的另一部分可为电绝缘的。在其他示例中,插入件部分可以防水方式密封到外壳。

[0028] 针对插入件部分和刚性外壳所选择的材料可随实施方案的不同而不同。

[0029] 图1示出了可包括如本文所述隐藏在产品徽标或其他符号内的一个或多个电连接器的样本电子设备100的前视图。电子设备100可包括刚性外壳110。尽管被示出为智能电话,但电子设备100可以是任何数量的合适的设备,包括但不限于平板计算设备、可穿戴设备、便携式计算机、台式计算机、电器、触摸屏、媒体播放器等。这些实施方案和与这些实施方案相关的实施方案中的许多实施方案优选地可为相对较小并且便携的,使得设备可容易且方便地被携带到各处。

[0030] 图2示出了图1所示的样本电子设备100的后视图。沿电子设备100的后部可为例如可区分电子设备或提供一些其他视觉识别的一个或多个外部可见特征部。除了其他视觉指示符之外,此类特征部可包括产品徽标180或产品标识符190。产品徽标180可为符号、字形、商标、徽标或其他符号。产品标识符190可为用于识别电子设备100的模型、类型或特征的字词或短语。应当理解,存在大量外部可见特征部的可与或适合与其他实施方案一起使用的两个示例。

[0031] 在一些实施方案中,产品徽标180或产品标识符190可沿外壳110的后部定位,而在其他实施方案中,它们可被定位在外壳上的任何位置。在一些示例中,产品徽标180和/或产品标识符190可由外壳110内的孔来限定。例如,外壳110可被加工成包括呈产品徽标180形状的孔。在后续制造过程中,插入件部分可被定位或被布置在孔内,以向产品徽标180提供材料、质地和对比度。这样,产品徽标180和电子设备110可以很容易识别。

[0032] 图3示出了图1和图2中所示的样本电子设备100的一部分的详细视图。图3示出了具有多个不同部件的产品徽标180。在例示的实施方案中,产品徽标180可包括各自被定位在表示徽标180的不同部分的不同腔体内的小插入件部分120和插入件部分130。插入件部

分120和130可由与外壳110不同的材料构成。例如,插入件部分可由导电材料构成并且外壳110可由电绝缘材料构成,或者反之亦然。在其它实施方案中,外壳110可为导电的(或非导电的),插入件也是如此。在外壳和插入部件两者导电的情况下,可将绝缘体定位在外壳110和插入件部分120和130中的每个插入件部分之间,使得元件均不直接电耦接。

[0033] 在某些实施方案中,插入件部分或材料可完全地或大体上填充它们所在的孔。插入件部分可被加工成手感平滑或与外壳的其余部分相连,或者反之亦然。插入件部分可被抛光、研磨、磨平等;可单独对插入件部分或单独对外壳执行此类操作,或者可对两者执行此类操作。

[0034] 各个徽标部分120和130(或其他形状或符号区段)可由外壳110的区段或位于徽标部分之间的其他材料分隔开。如上所述,插入件部分120和130可限定电子设备100的外壳110内的电路的包括电路的一部分。在一些实施方案中,电路可为传感器。例如,电路可为生物识别传感器诸如指纹传感器。在这种情况下,当用户抓紧电子设备时,用户的皮肤可与插入件部分120和130接触,以形成电路。这样,可测量用户的指纹。应当理解,嵌入到插入件部分120,130的材料可为导电的,以便促进与传感器或被定位在插入件部分内部或下方的其他电接触部或设备的电连接。另选地,材料可为非导电的,以避免直接耦接但仍允许通过其进行感测。在另一个实施方案中,限定徽标部分(或其他形状或符号区段)的腔体的边缘可为导电的,或者可具有沉积于其上的导电材料。因此,各种徽标或符号部分的边缘可限定抓紧设备的用户(并且具体地,用户的与所涉及的边缘接触的一部分)与被定位在孔的内部、下方或附近的传感器、接触部或其他电元件之间的导电路径。

[0035] 又如,电路可为用于补充电子设备100内的电池的电荷的充电电路。在此类实施方案中,可能需要外部电路。例如,外部电路可以是具有被定位或取向成与插入件部分120和130对应并交互的电接触部的充电座或充电站。例如,小插入件部分120可被配置为接收直流电源并且大插入件部分130可被配置为耦接至接地部。在这种情况下,当电子设备120对接时,电源可被配置为与小插入件部分120对准。类似地,接地连接器可被配置为与大插入件部分130对准。这样,可对电子设备100内的电池进行再充电。

[0036] 图4示出了图2所示的同一电子设备100的一部分的第二详细视图。在该实施方案中,产品标识符190可为具有多个字母的字词。根据期望语言或字体,字词符号可包括具有字谷或其他全封闭部分的一个或多个字母。例如,在例示的实施方案中,三个字谷150,160和170在英文字母P、o和e内示出。在此类实施方案中,外壳110可与字谷部分150,160和170完全分隔开。这样,为形成产品标识符190的印字而选择的材料可用作外壳110与字谷150,160和170之间的绝缘边界。

[0037] 图5示出了沿图3的线5-5截取的剖视图,其示出了隐藏在产品徽标内的样本电接触部。在外壳110的该横截面中,示出了大插入件部分130和小插入件部分120连接至对应的引线130a和120a。如上所述,引线120a和130a可电耦接至任何合适的电路,诸如充电电路或传感器电路。在该实施方案中,外壳110可由绝缘材料诸如塑料构造而成。这样,外壳110可用作插入件部分120和130之间的绝缘边界。

[0038] 图6示出了沿图3的线5-5截取的剖视图,其示出了隐藏在产品徽标内的样本电接触部。在外壳110的该横截面中,示出了大插入件部分130和小插入件部分120(各自位于被限定于外壳内的不同孔内)连接至对应的引线130a和120a,该引线130a和120a继而可电耦

接至任何合适的电路,诸如充电电路或传感器电路。在其它实施方案中,可省略引线并且传感器或充电电路可直接耦接至孔和/或插入件部分。在其它实施方案中,插入件部分120,130可完全不与电路或引线耦接,而可仅保护它们免受环境干扰和/或直接接触,同时仍允许电路/引线通过插入件部分的材料进行操作。

[0039] 还示出了绝缘层140;绝缘层140可由电绝缘材料构成。例如,绝缘层140可为橡胶或塑料。在该实施方案中,针对外壳110所选择的材料可为导电的。例如,外壳110可由金属构成。绝缘层140可用作使外壳110与插入件部分120和130分隔开的绝缘边界。这在插入件部分120,130导电并且连接至引线120a,130a的情况下可为有用的。在一些实施方案中,引线同样可与外壳电绝缘。

[0040] 图7示出了沿图4的线6-6截取的剖视图,其示出了隐藏在产品徽标内的另选的样本电接触部。在外壳110的该横截面中,示出了字谷部分150,160和170分别连接至引线150a,160a和170a,但在一些实施方案中,可提供到传感器或充电器的直接连接。如上所述,这些引线可类似地连接或电耦接至便携式电子设备的任何合适的电路。类似于图6,图7所示的实施方案可任选地包括绝缘层(未示出)。另选地,图7所示的实施方案可包括耦接至被选择作为产品标识符190的一个或多个字词的若干字母中的每个字母的单独的引线。在此类实施方案中,字谷部分150,160和170也可耦接或不耦接至对应的引线。

[0041] 引线的数量以及产品标识符190各个部分的布局、取向和定位可根据不同实施方案而不同。另外,引线的数量也可与可能耦接至这些引线的传感器的数量直接相关。例如,在享有多条引线的实施方案中,可同时操作多个传感器。另选地,单独一对引线和对应接触部有时可享有多种功能。例如,在第一模式中,一对接触部可被操作作为传感器电路的一部分。在第二模式中,同一对接触部可被操作作为充电电路的一部分。

[0042] 尽管上述公开是依据各种示例性实施方案和具体实施进行描述的,但应当理解,在一个或多个实施方案中所描述的各种特征、方面和功能并不限于它们对所描述的特定实施方案的适用性,而是可单独或以各种组合形式适用于本发明的一个或多个其他实施方案,不论此类实施方案是否被描述并且不论此类特征是否作为所述实施方案的一部分被呈现。因此,本发明的广度和范围不应受任何上述示例性实施方案的限制,而是由本文所呈现的权利要求书所限定。

100

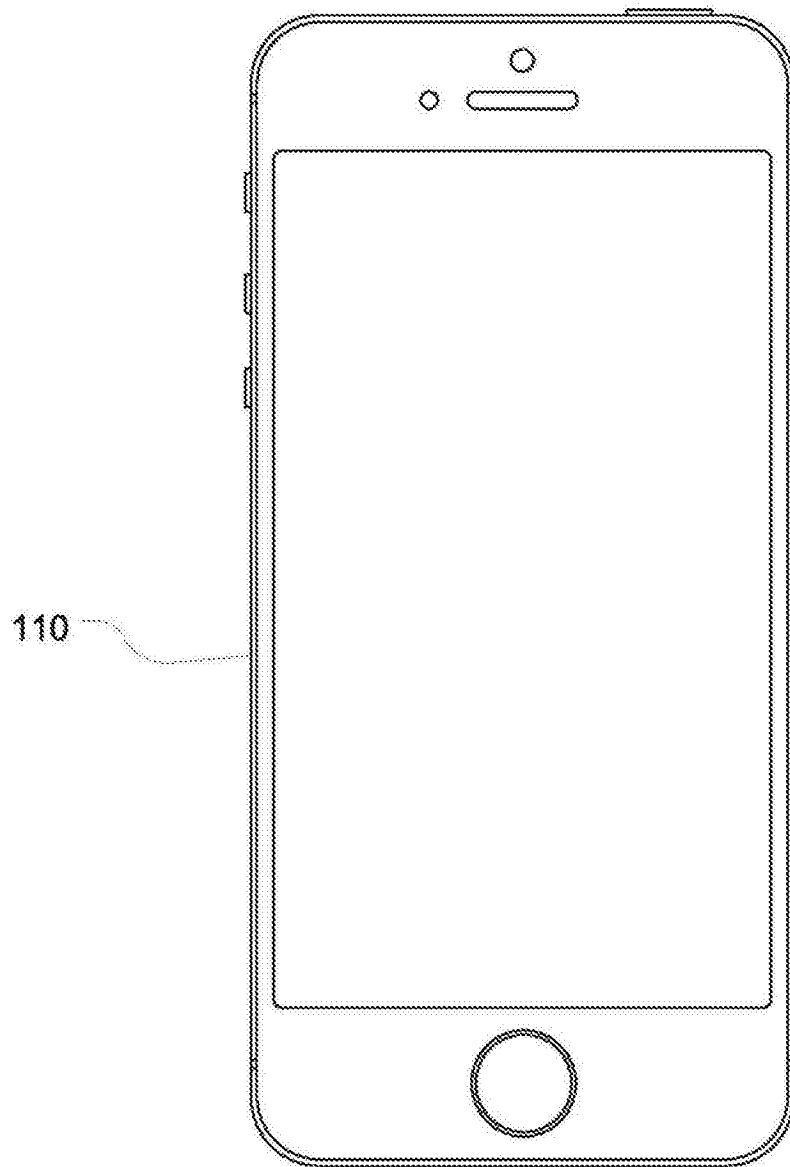


图1

100

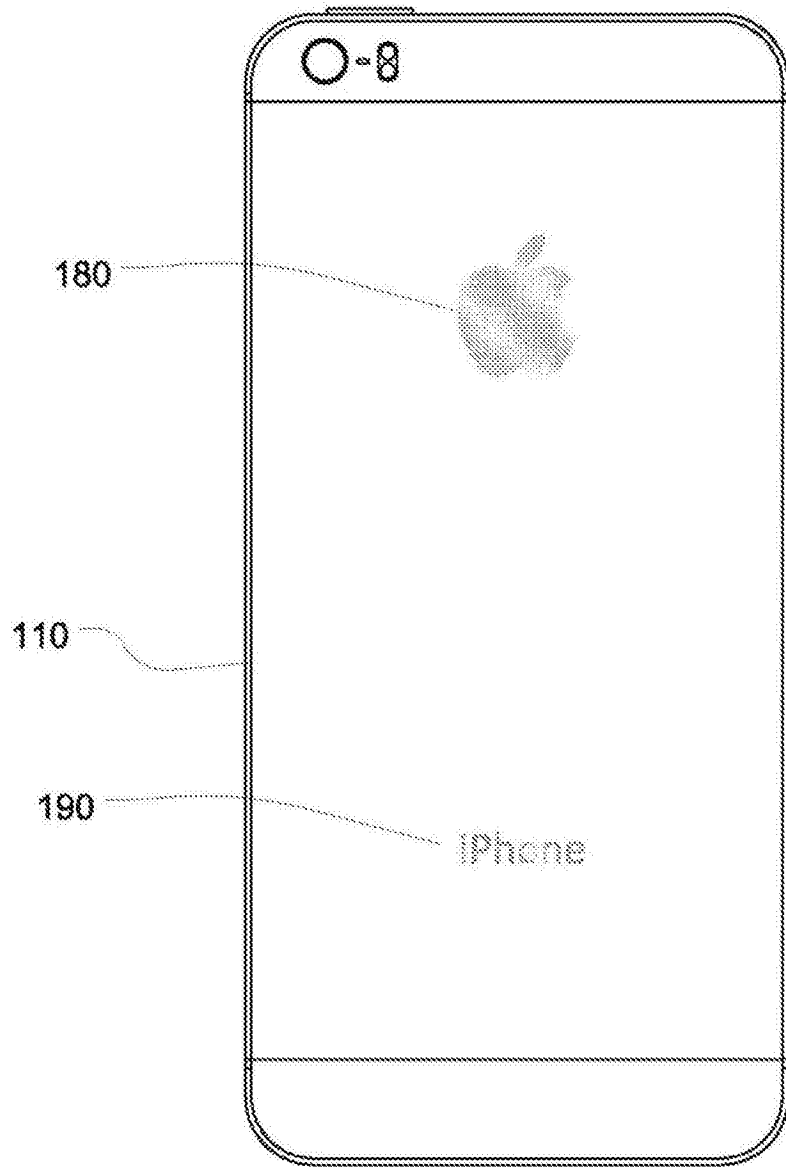


图2

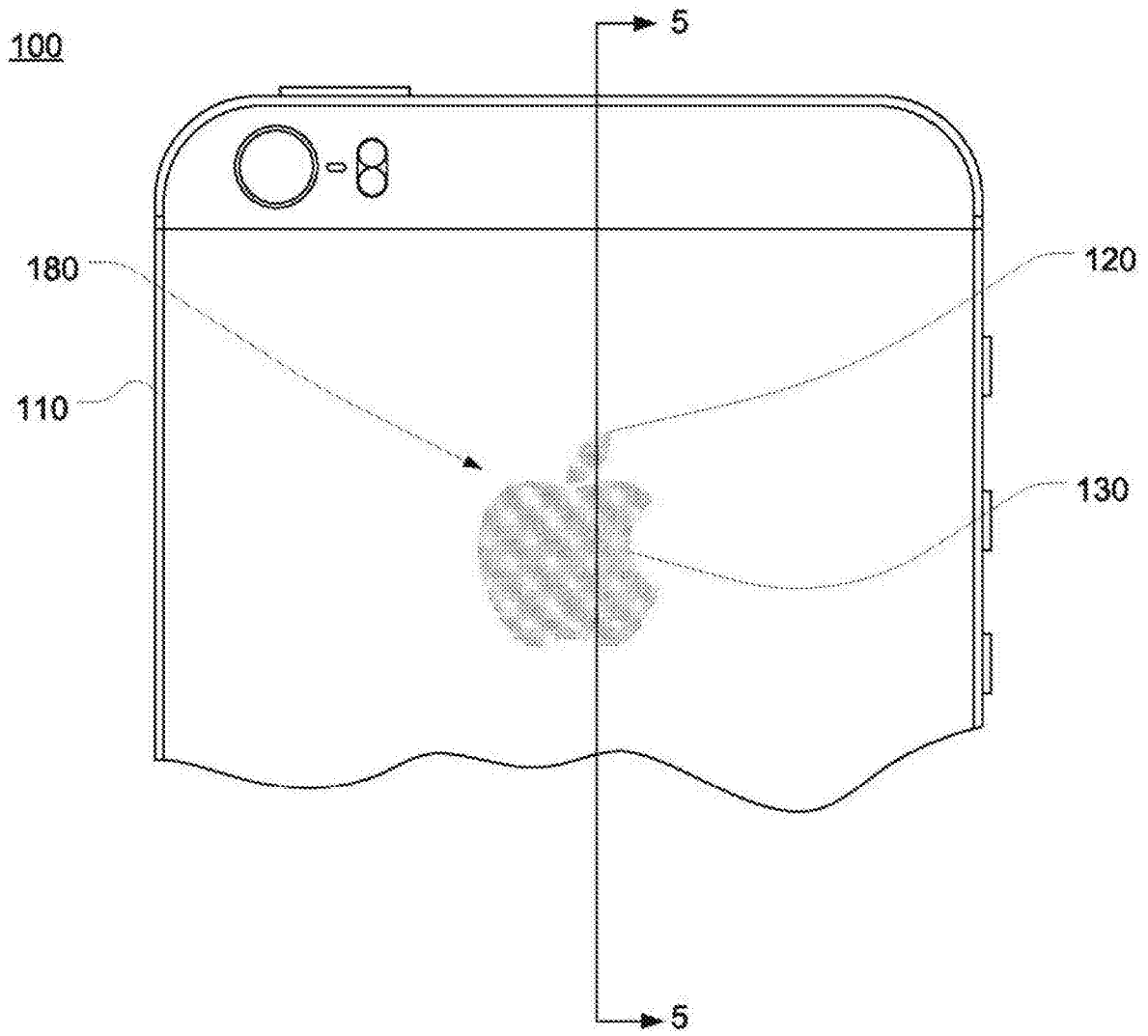


图3

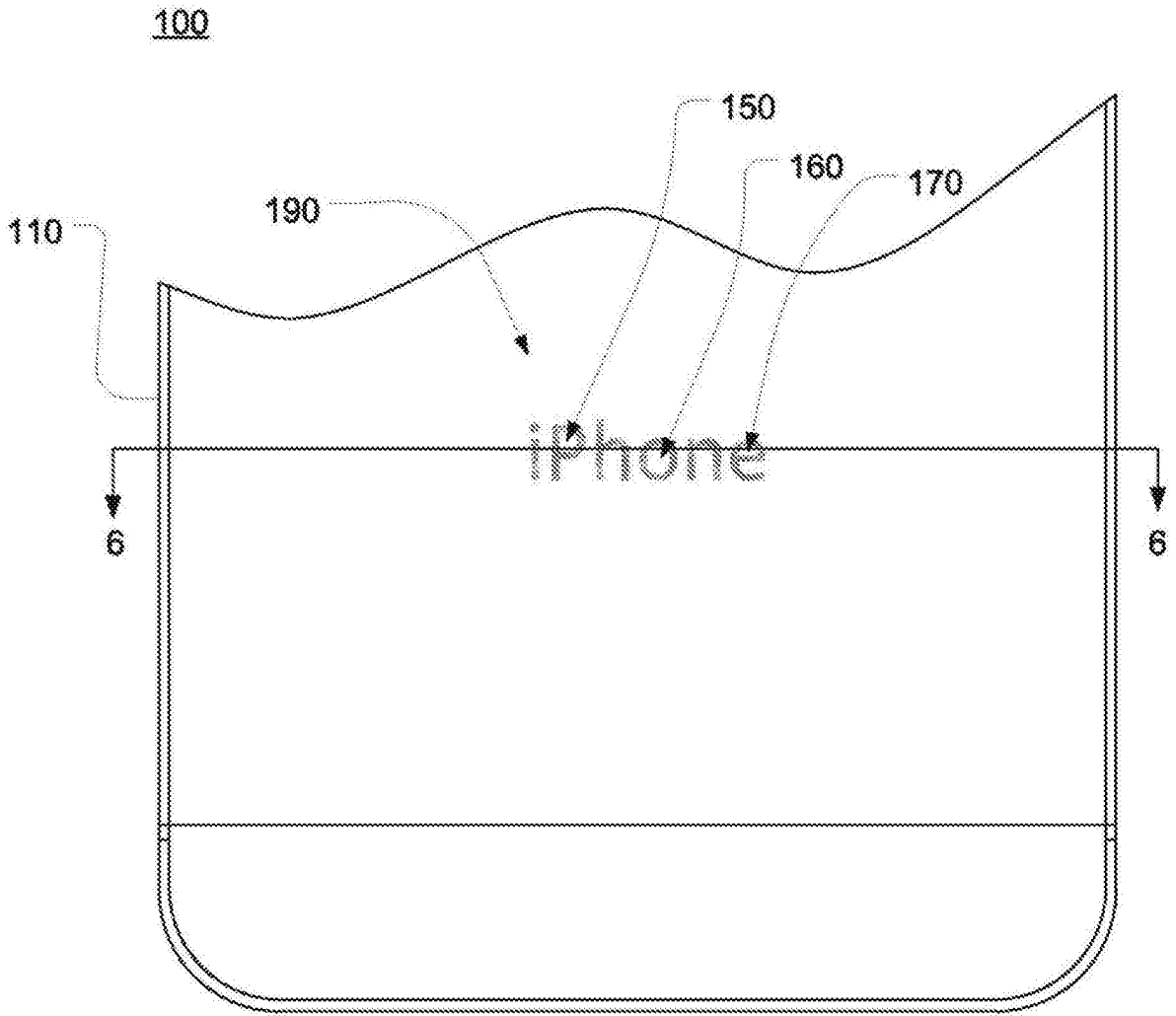


图4

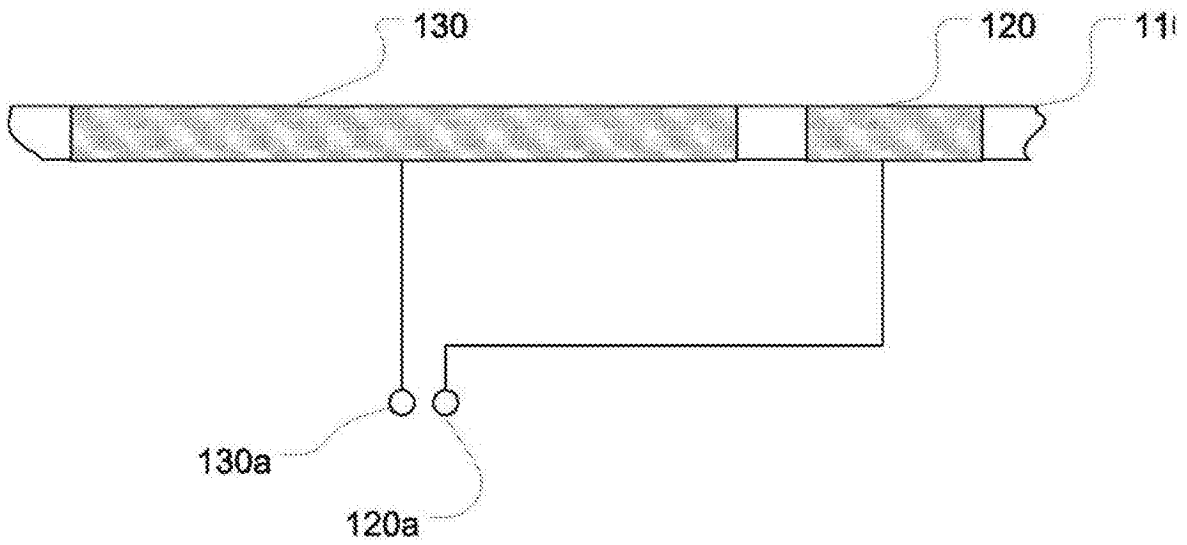


图5

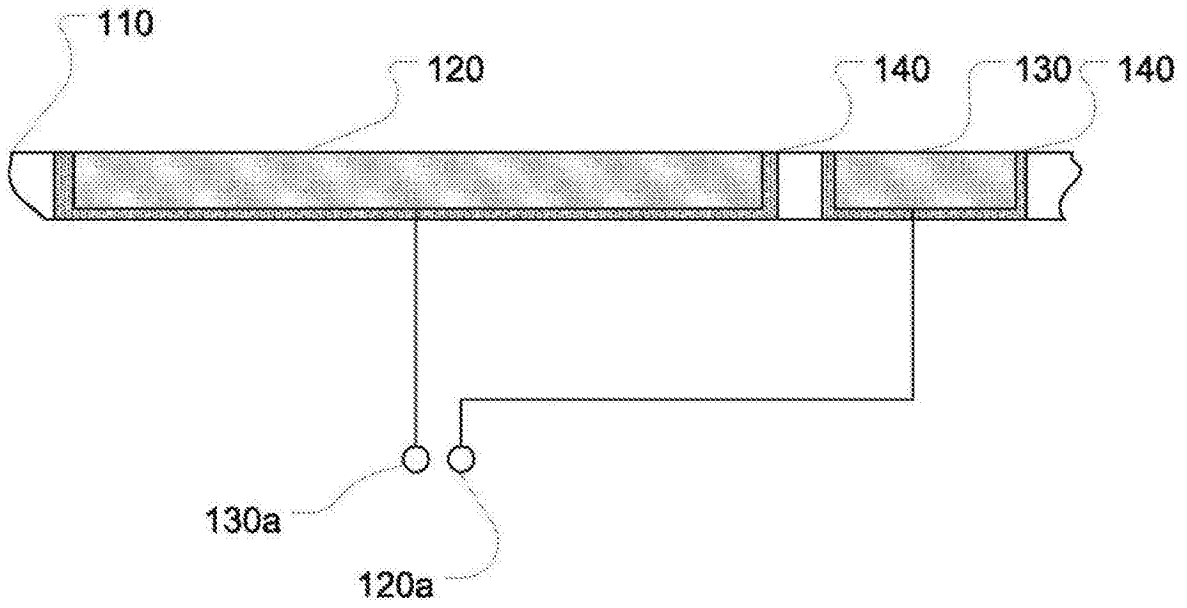


图6

100

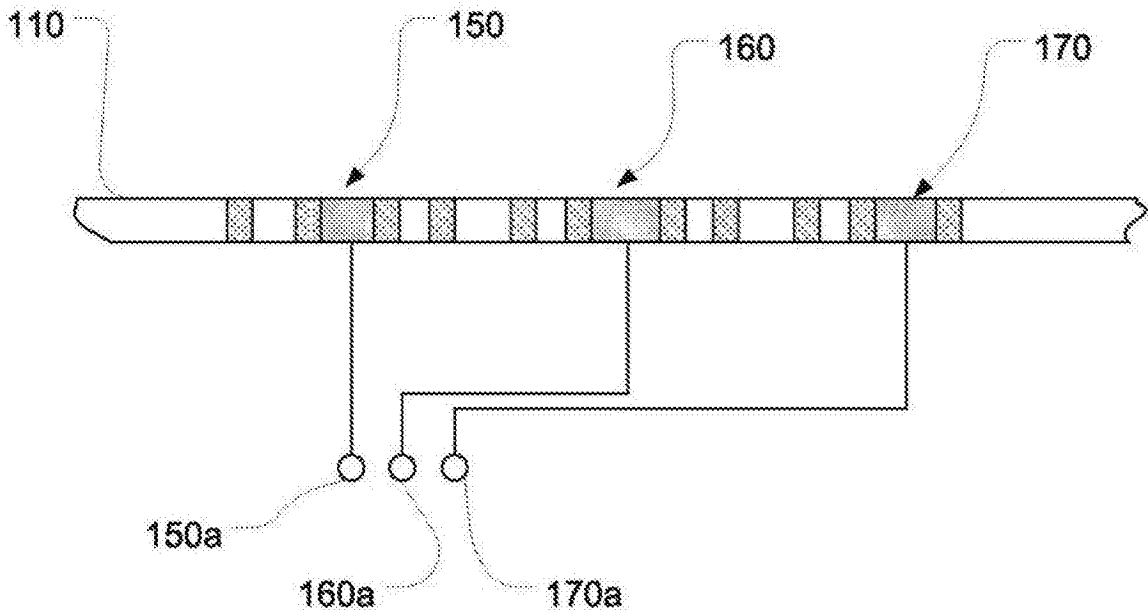


图7

专利名称(译)	隐藏式电连接器		
公开(公告)号	CN105813546A	公开(公告)日	2016-07-27
申请号	CN201480066496.0	申请日	2014-11-26
[标]申请(专利权)人(译)	苹果公司		
申请(专利权)人(译)	苹果公司		
当前申请(专利权)人(译)	苹果公司		
[标]发明人	NV金		
发明人	N·V·金		
IPC分类号	A61B5/00 G06F19/00		
CPC分类号	G01D11/245 A61B5/02 A61B5/0205 A61B5/1172 A61B5/6887 A61B5/6898 A61B2560/0462 A61B2560/0468 A61B2562/227 G06F1/1626 G06F1/1635 G06F1/1656 G06F1/1684 G16H40/63 H04M1/0202 H04M1/0283 H04M2250/12		
代理人(译)	李玲		
优先权	14/142641 2013-12-27 US		
其他公开文献	CN105813546B		
外部链接	Espacenet SIPO		

摘要(译)

本发明公开了一种具有刚性外壳的电子装置，该电子装置包括多个孔。导电插入件可被定位在孔内，以提供外部能够触及的电连接器。该电连接器可被用作传感器或充电电路的一部分。

