



(12) 发明专利申请

(10) 申请公布号 CN 105361865 A

(43) 申请公布日 2016. 03. 02

(21) 申请号 201510508583. 3

(22) 申请日 2015. 08. 18

(30) 优先权数据

10-2014-0107298 2014. 08. 18 KR

10-2015-0101727 2015. 07. 17 KR

(71) 申请人 三星电子株式会社

地址 韩国京畿道

(72) 发明人 金宰弘 李宰赫 闵珍泓 赵在桀

(74) 专利代理机构 北京市柳沈律师事务所

11105

代理人 屈玉华

(51) Int. Cl.

A61B 5/0205(2006. 01)

A61B 5/0402(2006. 01)

A61B 5/11(2006. 01)

A61B 5/00(2006. 01)

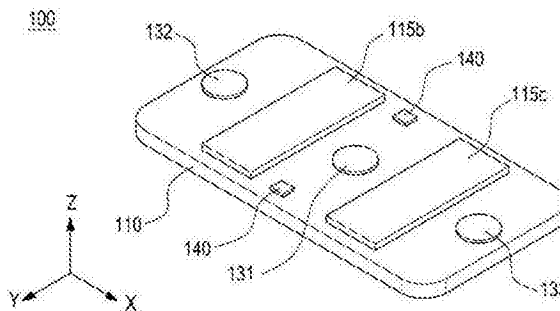
权利要求书3页 说明书26页 附图30页

(54) 发明名称

可穿戴的生物特征信息测量装置

(57) 摘要

提供了一种生物特征信息测量装置。该装置包括基板单元,该基板单元包括生物特征信息测量装置的运行所需的部件和用于测量生物特征信息的电极。该部件和电极设置在基板单元的单个侧面上。该装置还包括具有第一表面和第二表面的壳。第一表面贴附到用于将生物特征装置贴附到身体的贴附垫,第二表面面对基板单元的该单个侧面。每个电极通过第一表面中的相应开口被暴露。



1. 一种生物特征信息测量装置,包括:

基板单元,包括所述生物特征信息测量装置的运行所需的部件以及用于测量生物特征信息的电极,所述部件和所述电极设置在所述基板单元的单个侧面上;以及

壳,具有第一表面和第二表面,所述第一表面贴附到用于将所述生物特征信息测量装置贴附到身体的贴附垫,所述第二表面面对所述基板单元的所述单个侧面,

其中所述电极的每个通过所述第一表面中的相应开口被暴露。

2. 如权利要求 1 所述的装置,其中所述电极的侧面被密封到所述开口的内部。

3. 如权利要求 1 所述的装置,其中所述基板单元包括:

多个基板,所述部件和所述电极被独立且交替地布置在所述多个基板上;和

柔性电路板,连接所述多个基板。

4. 如权利要求 3 所述的装置,其中所述多个基板包括第一基板、第二基板、第三基板、第四基板和第五基板,所述电极安装在所述第一基板、所述第三基板和所述第五基板上,所述部件安装在所述第二基板和所述第四基板上,所述第二基板设置在所述第一基板和所述第三基板之间,所述第四基板设置在所述第三基板和所述第五基板之间。

5. 如权利要求 4 所述的装置,其中所述电极包括设置在所述第三基板上的第一电极、设置在所述第一基板上的第二电极、和设置在所述第五基板上的第三电极,根据所述第二电极和所述第三电极之间的电势差测量所述生物特征信息。

6. 如权利要求 5 所述的装置,其中所述第一表面具有通过其分别密封地暴露所述第一电极、第二电极和第三电极的第一暴露开口、第二暴露开口和第三暴露开口,第一突出表面形成在所述第一暴露开口和所述第二暴露开口之间,第二突出表面形成在所述第二暴露开口和所述第三暴露开口之间,所述第一突出表面和所述第二突出表面在其中具有空间,所述空间分别容纳安装在所述第二基板上的第一部件和安装在所述第四基板上的第二部件。

7. 如权利要求 5 所述的装置,其中所述贴附垫包括:

垫构件,具有用于贴附到所述第一表面的第一粘性端和用于贴附到使用者的身体的第二粘性端、具有用于接收所述第一突出表面和所述第二突出表面的接收开口、并具有用于接收所述第一电极、第二电极和第三电极的贯穿开口;

导电凝胶件,填入所述贯穿开口中以在所述第一电极、第二电极和第三电极与所述使用者的身体之间形成接触;和

网状构件,设置在所述垫构件内。

8. 如权利要求 7 所述的装置,其中:

所述垫构件包括具有贴附于所述第一表面的一表面的第一垫部分;

所述垫构件包括与所述第一垫部分连接并具有可贴附到所述使用者的身体的一表面的第二垫部分;和

所述网状构件插置在所述第一垫部分和所述第二垫部分之间。

9. 如权利要求 1 所述的装置,还包括在所述基板单元的所述单个侧面上的连接端口,所述连接端口与外部端口能够电连接,所述连接端口通过所述单个侧面被密封地暴露。

10. 如权利要求 1 所述的装置,其中标记点提供在所述壳上,其指示所述壳相对于所述使用者的身体的贴附参考点。

11. 如权利要求 10 所述的装置,还包括在所述基板单元的所述单个侧面上的连接端

口,所述连接端口与外部端口能够电连接,所述连接端口通过所述单个侧面被密封地暴露。

12. 一种生物特征信息测量装置,包括:

测量装置和一次性凝胶垫,

所述测量装置包括:

基板单元,部件、电极和生物特征信息测量部件安装在所述基板单元上;和

覆盖所述部件的壳,电极通过所述壳被暴露,所述一次性凝胶垫贴附到所述壳;

所述一次性凝胶垫贴附于所述测量装置,所述一次性凝胶垫包括:

垫构件,具有用于贴附到所述壳和使用者的身体的粘合剂,并具有与所述部件对应的第一开口和与所述电极对应的第二开口;

导电凝胶件,填充在所述第二开口中以在所述电极和使用者的身体之间形成接触;和

网状构件,提供在所述垫构件内。

13. 如权利要求 12 所述的装置,其中所述基板单元包括多个基板和连接所述多个基板的柔性连接板,所述部件和所述电极分别地且交替地布置在所述多个基板上。

14. 如权利要求 12 所述的装置,其中所述一次性凝胶垫包括联接件,所述联接件提供在所述网状构件的两侧上并且将所述垫构件贴附到所述使用者的身体。

15. 如权利要求 12 所述的装置,其中所述生物特征信息测量部件测量并分析关于心率、心跳差异率、压力指数或睡眠阶段的健康信息。

16. 一种用于通过生物特征信息测量装置和电子装置检测健康状态的方法,该方法包括:

检测一次性凝胶垫和生物特征信息测量部件的联接,该生物特征信息测量部件包括提供有部件和电极的基板单元;

检测所述一次性凝胶垫对于使用者的身体的贴附;

检测使用者生物特征信息和使用者状态信息;和

通过所述电子装置接收生物特征信息和使用者状态信息。

17. 如权利要求 16 所述的方法,还包括通过所述电子装置执行健康模式,在该健康模式中所述生物特征信息被实时测量,所述生物特征信息被存储,以及通过存储的信息管理健康。

18. 如权利要求 17 所述的方法,其中执行所述健康模式包括:

更新所述生物特征信息;和

选择测量模式和管理模式中的一个,在该测量模式中显示实时测量的信息数据,在该管理模式中显示从所述存储的信息中选出的信息数据。

19. 如权利要求 18 所述的方法,还包括:

如果选择了所述测量模式,实时分析第一生物特征信息的数据;

存储所述第一生物特征信息的数据;

实时显示第二生物特征信息的数据;

分析所述第二生物特征信息的数据;和

分析所述第一生物特征信息和第二生物特征信息的数据,并显示生物特征测量结果和使用者状态结果。

20. 如权利要求 18 所述的方法,还包括:

如果选择了所述管理模式,在所述更新的生物特征信息和所述存储的生物特征信息当中选择数据;

分析选择的数据;和

通过分析的数据显示使用者的健康信息。

## 可穿戴的生物特征信息测量装置

### 技术领域

[0001] 本发明总体涉及可穿戴装置,更具体地,涉及可穿戴的生物特征信息测量装置,其贴附于使用者的身体用于测量使用者的生物特征信息。

### 背景技术

[0002] 对于能够识别使用者生物特征信息并且能够基于识别的生物特征信息管理个人健康的测量装置的需要不断增长。这些测量装置已经以手环、臂带、胸带等形式提供,其能够穿戴在使用者身体上从而持续测量生物特征信息。已经产生了各种心率监测产品,作为一种类型的测量装置。例如,使用者的心率能够通过多个电极、导线和与其相连接的心电图(ECG)测量装置来测量。然而,这样的装置可由于使用者的运动导致容易从使用者身体松开或脱离,这会引起 ECG 测量误差。另外,因为必须始终保持电极、导线和 ECG 测量装置之间的连接,所以不便于使用者携带 ECG 测量装置。此外,每当进行 ECG 测量时,都需要将电极贴附到使用者的身体。

[0003] 另外, ECG 测量涉及穿戴在使用者胸部的带。然而,这个带会容易松开,或会引起围绕使用者胸部的绷紧感。

[0004] 此外,已经提供了 ECG 贴片以有助于携带。然而,贴片太大或太厚以至于不能在使用者活动期间贴附于使用者身体,当使用者移动时不能保持贴片附着于身体。

[0005] 用于测量生物特征信息的常规装置不能根据使用者的情况监测生物特征信号的改变。例如,即使在锻炼期间使用者的心率增加并且发生各种身体变化,典型的测量装置仅记录生物特征信息,但是不能获得有关使用者的准确的身体信息。另外,一些使用者需要测量一天 24 小时他们的生物特征信息和身体状态。例如,遭受心脏疾病的使用者不能预测心脏病发作,所以使用者需要测量一天 24 小时的生物特征信息的变化从而根据该生物特征变化通知第三方该使用者的状态信息。另外,在不规则心跳的情况下,病人的心率和血压在病人吃饭时趋向于增大。在此情况下,需要确定心率和血压的改变是否来源于吃饭或锻炼。

### 发明内容

[0006] 本发明已经解决了至少上述问题和 / 或缺点,并至少提供以下所述的益处。因此,本发明的方面提供了一种易于携带且小而轻的可穿戴生物特征信息测量装置,以允许使用者在他或她的身上穿戴该装置同时移动或工作。

[0007] 本发明的另一方面提供一种可穿戴生物特征信息测量装置,使用者能够通过该装置持续测量他或她的健康状态和生物特征信息,如果检测到任何问题,使用者能够通过测量的数据进行准确的诊断,由此关注他或她的健康,或者观测之后的预后。

[0008] 本发明的另一方面提供一种可穿戴的生物特征信息测量装置,使用者可以容易地携带它,并且在它与使用者的身体接触时可以测量使用者生物特征信息,它允许使用者进行各种身体活动。

[0009] 本发明的另一方面提供一种可穿戴的生物特征信息测量装置,其可以通过根据使

用者的条件和使用者的身体活动检测生物特征信息来记录使用者活动以及生物特征信号。

[0010] 本发明的另一方面提供一种可穿戴的生物特征信息测量装置,其基于使用者的身体活动分析生物特征信号,从而提供更准确且适于使用者的保健服务。

[0011] 本发明的另一方面提供一种可穿戴的生物特征信息测量装置,其可以容易地测量 ECG、压力程度、每分钟呼吸频率、睡眠阶段、睡眠类型、睡姿、步数或跌倒检测,由此允许使用者识别测量结果。

[0012] 本发明的另一方面提供一种可穿戴的生物特征信息测量装置,其可以贴附到使用者的胸部的几个位置上,并且其不容易在使用者运动期间分离从而最小化使用者的不便并获得准确的测量数据。

[0013] 本发明的另一方面提供一种可穿戴的生物特征信息测量装置,其可以长时间贴附于使用者的身体,由此一天 24 小时监测使用者生物特征信息。

[0014] 本发明的另一方面提供一种可穿戴的生物特征信息测量装置,其在与病人有关的紧急情况下使得有关该病人的信息能够与第三方共享。

[0015] 本发明的另一方面提供一种可穿戴的生物特征信息测量装置,其可以准确地检测使用者生物特征信息,而且允许使用者得知由于例如生物特征信息测量装置的不正确贴附、低电池电力等导致的生物特征信息测量装置的检测值的误差。

[0016] 根据本发明的方面,提供了一种可穿戴的生物特征信息测量装置。该装置包括基板单元,该基板单元包括生物特征信息测量装置的运行所需的部件和用于测量生物特征信息的电极。该部件和电极设置在基板单元的单个侧面上。该装置还包括具有第一表面和第二表面的壳。第一表面贴附于用于将生物特征装置贴附到身体的贴附垫,第二表面面对基板单元的该单个侧面。每个电极通过第一表面中的相应开口被暴露。

[0017] 根据本发明的另一方面,提供来一种可穿戴的生物特征信息测量装置。该装置包括测量装置,该测量装置包括部件、电极和生物特征信息测量部件安装在其上的基板单元。测量装置还包括覆盖部件的壳,电极通过该壳被暴露,一次性凝胶垫贴附到该壳。该装置还包括贴附于该测量装置的一次性凝胶垫。该一次性凝胶垫包括垫构件,该垫构件具有用于贴附到壳和使用者的身体的粘合剂并具有对应于所述部件的第一开口以及对应于所述电极的第二开口。一次性凝胶垫还包括导电凝胶件,该导电凝胶件填入第二开口中以在所述电极和使用者的身体之间形成接触。一次性凝胶垫还包括设置在垫构件内的网状构件。

[0018] 根据本公开的另一方面,一种方法被提供用于通过生物特征信息测量装置和电子装置检测健康状态。一次性凝胶垫和生物特征信息测量部件的联接被检测,该生物特征信息测量部件包括提供有部件和电极的基板单元。一次性凝胶垫对于使用者的身体的贴附被检测。使用者生物特征信息和使用者状态信息被检测。生物特征信息和使用者状态信息被电子装置接收。

## 附图说明

[0019] 通过以下结合附图的详细说明,本公开的上述及其他方面、特征和优点将更明显,其中:

[0020] 图 1 是示出根据本发明实施方式的可穿戴的生物特征信息测量装置的视图;

[0021] 图 2 是示出根据本发明实施方式的可穿戴的生物特征信息测量装置的分解透视

图的视图；

[0022] 图 3A 到 3E 是示出在根据本发明实施方式的可穿戴的生物特征信息测量装置中被密封地 (hermetically) 联接的壳的视图；

[0023] 图 4A 和 4B 是示出在根据本发明实施方式的可穿戴的生物特征信息测量装置中的壳表面上的标记点的视图；

[0024] 图 5 是示出根据本发明实施方式的可穿戴的生物特征信息测量装置中的基板单元的第一表面的视图；

[0025] 图 6 是示出根据本发明实施方式的可穿戴的生物特征信息测量装置处于联接状态的视图；

[0026] 图 7 是示出根据本发明实施方式的可穿戴的生物特征信息测量装置中的测量装置的截面的视图；

[0027] 图 8 是示出在根据本发明实施方式的可穿戴的生物特征信息测量装置中已经弯曲的测量装置的截面的视图；

[0028] 图 9 是示出根据本发明实施方式的可穿戴的生物特征信息测量装置的框图；

[0029] 图 10 是示出在根据本发明实施方式的可穿戴的生物特征信息测量装置中内部电池提供在基板单元的第一表面的背表面上的构造的视图；

[0030] 图 11 是示出根据本发明实施方式的可穿戴的生物特征信息测量装置中的基板单元的第一表面的相反表面的视图；

[0031] 图 12 是示出根据本发明实施方式的可穿戴的生物特征信息测量装置中的告知单元的视图；

[0032] 图 13 是示出在根据本发明实施方式的可穿戴的生物特征信息测量装置中的测量装置和贴附到测量装置的一次性凝胶垫的视图；

[0033] 图 14 是示出根据本发明实施方式的可穿戴的生物特征信息测量装置中的一次性凝胶垫的分解透视图的视图；

[0034] 图 15 是示出根据本发明实施方式的可穿戴的生物特征信息测量装置中的一次性凝胶垫的分解透视图的视图；

[0035] 图 16 是示出在根据本发明实施方式的可穿戴的生物特征信息测量装置中的基板单元的视图,在该基板单元的一侧具有感知传感器；

[0036] 图 17 是示出在根据本发明实施方式的可穿戴的生物特征信息测量装置中的测量装置的视图,一次性凝胶垫已经联接到该测量装置；

[0037] 图 18 是示出在根据本发明实施方式的可穿戴的生物特征信息测量装置中的测量装置的截面的视图,一次性凝胶垫已经贴附到该测量装置；

[0038] 图 19 是示出在根据本发明实施方式的可穿戴的生物特征信息测量装置中处于弯曲状态的测量装置的截面的视图,一次性凝胶垫已经贴附到该测量装置；

[0039] 图 20 是示出在根据本发明实施方式的可穿戴的生物特征信息测量装置中用于对测量装置充电的充电模块的视图；

[0040] 图 21 是示出在根据本发明实施方式的可穿戴的生物特征信息测量装置中的充电模块的纵向截面的视图,该充电模块已经将测量装置接收在其中；

[0041] 图 22 是示出在根据本发明实施方式的可穿戴的生物特征信息测量装置中的充电

模块的横向截面的视图,该充电模块已经将测量装置接收在其中;

[0042] 图 23 是示出在根据本公开实施方式的可穿戴的生物特征信息测量装置中的充电模块处于打开状态的视图,该充电模块已经将测量装置接收在其中;

[0043] 图 24 是示出根据本发明实施方式的可穿戴的生物特征信息测量装置中的充电模块的视图;

[0044] 图 25 是示出根据本发明实施方式的可穿戴的生物特征信息测量装置中的充电模块的视图;

[0045] 图 26 是示出睡着的使用者穿戴根据本发明实施方式的可穿戴的生物特征信息测量装置的视图;

[0046] 图 27 是示出使用者在锻炼时穿戴根据本发明实施方式的可穿戴的生物特征信息测量装置的视图;

[0047] 图 28 是示出通过根据本发明实施方式的可穿戴的生物特征信息测量装置提供保健服务的视图;

[0048] 图 29 是流程图,示出在根据本发明实施方式的可穿戴的生物特征信息测量装置中用于检测生物特征信号和使用者状态的方法;

[0049] 图 30 是示出根据本发明实施方式的可穿戴的生物特征信息测量装置的适当贴附位置和其与外部电子装置的互相配合(interwork)的视图;

[0050] 图 31 是示出通过根据本发明实施方式的可穿戴的生物特征信息测量装置检测的 ECG 信号信息显示在外部电子装置上的视图;

[0051] 图 32 是示出通过由根据本发明实施方式的可穿戴的生物特征信息测量装置检测的信号信息在外部电子装置上显示使用者压力指标的视图;

[0052] 图 33 是示出根据本发明实施方式的压力分析方法的流程图;

[0053] 图 34 是示出在电子装置中检测健康信息的流程图,该电子装置已经接收了由根据本发明实施方式的可穿戴的生物特征信息测量装置检测的数值;

[0054] 图 35 是流程图,示出根据本发明实施方式通过可穿戴的生物特征信息测量装置和电子装置测量健康状态的方法;

[0055] 图 36 是示出根据本发明实施方式的生物特征信息测量装置的透视图的视图;

[0056] 图 37 是示出根据本发明示范实施方式的生物特征信息测量装置的分解透视图的视图;

[0057] 图 38 是示出根据本发明实施方式的生物特征信息测量装置的第二分解透视图的视图;

[0058] 图 39 是示出根据本发明实施方式的生物特征信息测量装置的基板单元和电池的正视图的视图;

[0059] 图 40 是示出根据本发明实施方式的生物特征信息测量装置的基板单元和电池的后视图的视图;

[0060] 图 41 是示出利用根据本发明实施方式的生物特征信息测量装置的记录介质将生物特征信息显示在另一个电子装置中的视图;以及

[0061] 图 42 是详细示出根据本发明实施方式的图 41 的不规则心跳的视图。

## 具体实施方式

[0062] 将参考附图详细描述本发明的实施方式。相同或相似的组件可以由相同或相似的附图标记指出,虽然它们在不同的附图中示出。本领域公知的构造或工艺的详细说明可以省略,避免使得本发明的主题模糊。

[0063] 如这里所用,表述“包括”、“可以包括”及其他成对表述是指相应的功能、操作或组成元件的存在,而不限制一个或更多附加功能、操作或组成元件。此外,如这里所用,术语“包括”、“具有”和它们的类似表述仅旨在表示某个特征、数字、步骤、操作、元件、组件或其组合,而不应该解释为排除一个或更多其他特征、数字、步骤、操作、元件、组件或其组合的存在或可能性。

[0064] 此外,如这里所用,表述“或者”包括一起列举的词语中的任意或所有组合。例如,表述“A 或 B”可以包括 A、B、或 A 和 B 两者。

[0065] 虽然包括序数的表述例如这里所用的“第一”和“第二”可改变不同的组成元件,但是这样的组成元件不受上述表述限制。例如,上述表述不限制元件的顺序和 / 或重要性。该表述可以用于区别一个组成元件与另一组成元件。例如,第一使用者装置和第二使用者装置表示不同的使用者装置。第一组成元件可以被称为第二组成元件,同样地,第二组成元件也可以被称为第一组成元件,而没有脱离本发明的实施方式的范围。

[0066] 应当注意到,如果描述为一个组成元件“联接到”或“连接到”另一组成元件,则第一组成元素可以直接联接到或直接连接到第二组成元件,或第三组成元件可以“联接”或“连接”在第一组成元件和第二组成元件之间。当一个组成元件“直接联接到”或“直接连接到”另一组成元件时,在第一组成元件和第二组成元件之间不存在第三组成元件。

[0067] 在此使用的术语仅为了描述具体的实施方式的目的,而不旨在限制本发明的实施方式。如这里所用,单数形式旨在也包括复数形式,除非上下文清楚地指示另外的意思。

[0068] 除非另有界定,这里使用的所有术语(包括技术和科学术语)具有本发明实施方式属于的领域的普通技术人员共同理解的相同的意思。还可以理解诸如那些在共同使用的字典中定义的术语应解释为一种与在相关技术的背景中的它们的涵义一致的涵义,而不应解释为理想化或过度正式的意义,除非在这里明确地如此界定。

[0069] 根据本发明实施方式的电子装置可具有通过根据电子装置的状态发射的各种颜色提供的功能,或者感测手势或生物信号的功能。例如,电子装置可以实现为以下中的至少一个:智能电话、平板个人计算机(PC)、移动电话、视频电话、电子书阅读器、台式 PC、膝上型 PC、笔记本计算机、个人数字助理(PDA)、便携式多媒体播放器(PMP)、MP3 播放器、移动医疗设备、照相机、可穿戴装置(例如,头戴式装置(HMD),诸如电子眼镜、电子衣服、电子手环、电子项链、电子应用外设(accessory)、电子纹身、或智能手表)。

[0070] 根据本发明实施方式,电子装置可以是智能家用电器,其具有通过根据电子装置的状态发射各种颜色的光而提供服务的功能,或者感测手势或生物信号的功能。作为电子装置的一个示例,智能家用电器可以实现为以下中的至少一个:例如,电视、数字多功能盘(DVD)播放器、音频播放器、冰箱、空调、真空吸尘器、烤箱、微波炉、洗衣机、空气净化器、机顶盒、电视(TV)盒、游戏控制台、电子词典、电子钥匙、可携式摄像机、和电子像框。

[0071] 根据本发明实施方式,电子装置可以实现为以下中的至少一个:医疗器械(例如,磁共振血管造影术、磁共振成像(MRI)、计算机断层扫描(CT)、和超声波机)、导航设备、全

球定位系统 (GPS) 接收器、行车记录仪 (EDR)、飞行数据记录器 (FDR)、车用信息娱乐装置、用于船舶的电子设备 (例如, 船舶导航设备和回转罗盘)、航空电子设备、安全设备、车辆音响设备 (vehicle head unit)、工业或家用的机器人、银行系统的自动柜员机 (ATM)、和商店的销售点 (POS)。

[0072] 根据本发明实施方式, 电子装置可以实现为以下中的至少一个: 家具或建筑 / 结构的一部分、电子板、电子签名接收装置、投影仪、各种测量仪器 (例如, 水表、电表、煤气表和无线电波表), 其中的每个具有通过根据电子装置状态所发射的不同颜色来提供的功能或者感测手势或生物信号的功能。根据本发明实施方式的电子装置可以是前述的各种装置的一个或更多的组合。此外, 根据本发明实施方式的电子装置可以是柔性装置。此外, 对本领域技术人员显而易见的是电子装置不限于前述的装置。

[0073] 如这里所用的术语“使用者”可表示使用电子装置的人或使用电子装置的装置 (例如, 人工智能电子装置)。

[0074] 图 1 是示出根据本发明实施方式的可穿戴的生物特征信息测量装置的视图。图 2 是示出根据本发明示范实施方式的可穿戴的生物特征信息测量装置的分解透视图的视图。

[0075] 参考图 1 和图 2, 可穿戴的生物特征信息测量装置可以狭义地或广义地定义。狭义定义的可穿戴的生物特征信息测量装置可以指的是仅用于检测使用者生物特征信息所必需的装置。即, 窄的含意的可穿戴的生物特征信息测量装置可以指的是包括壳 110 和基板单元 120 的测量装置 100。具体地, 窄的含意的生物特征信息测量装置可表示测量装置 100, 其通过从宽的含意的可穿戴的生物特征信息测量装置去除一次性凝胶垫 200 而构造。

[0076] 相反, 广义地定义的可穿戴的生物特征信息测量装置可以指的是能够测量使用者生物特征信息的所有装置。例如, 在广义上的可穿戴的生物特征信息测量装置可以包括上述的测量装置 100 和临时与测量装置 100 结合的一次性凝胶垫 200。具体地, 可穿戴的生物特征信息测量装置可以构造为测量装置 100 和一次性凝胶垫 200 的组合结构。因此, 使用者可以在他或她的身体上穿戴与一次性凝胶垫 200 相结合的测量装置 100, 由此检测使用者生物特征信息。

[0077] 如上所述, 根据本发明实施方式的可穿戴的生物特征信息测量装置可包括测量装置 100, 其包括壳 110 和基板单元 120。另外, 测量装置 100 可包括供应电力的内部电池 150。

[0078] 壳 110 可以在其中装备有基板单元 120 以被密封。另外, 贴附表面 115 提供在壳 110 的一个表面上, 一次性凝胶垫 200 附着到其上。如在下文将详细描述, 根据本发明实施方式, 元件诸如模块 M1 和 M2、电极 131、132 和 133、或者连接端口 140 位于基板单元 120 的一个表面上 (在下文, 被称为“第一表面 S1”), 贴附表面 115 构造为覆盖第一表面 S1。贴附表面 115 构造为覆盖模块 M1 和 M2, 并暴露出电极 131、132 和 133。然而, 贴附表面 115 与暴露的电极 131、132 和 133 或者连接端口 140 之间的间隙可以被密封以防止杂质流入。

[0079] 如上所述, 安装在基板单元 120 的第一表面 S1 上的电极 131、132 和 133 或者连接端口 140 通过壳 110 的表面被密封地暴露。彼此密封地联接成一体的壳 110 和电极 131、132 和 133 以及连接端口 140 的构造可防止水或汗流入, 以在使用者携带可穿戴的生物特征信息测量装置或将其贴附到使用者身体上时保护该构造中的元件。

[0080] 暴露开口 115a 和突出表面 115b 及 115c 形成在贴附表面 115 上。

[0081] 暴露开口 115a 构造为允许电极 131、132 及 133 通过暴露开口 115a 的表面 115 被

密封地暴露。根据本发明实施方式,三个电极 131、132 和 133 被示出为安装在基板单元 120 上,所以三个暴露开口 115a 形成在贴附表面 115 上。暴露开口 115a 的内周表面和电极的外周表面可以被紧密地密封。因此,由于通过贴附表面 115 被暴露的电极 131、132 和 133 以及暴露开口 115a 以密封方式联接,所以可以防止杂质在其之间流入。例如,一次性凝胶垫 200 的导电凝胶件 230 可与电极 131、132 和 133 的表面接触。在此情况下,可以防止导电凝胶件 230 通过电极 131、132 和 133 与暴露开口 115a 之间的间隙流入壳 110 的内部。

[0082] 突出表面 115b 和 115c 定位得对应于模块 M1 和 M2。模块 M1 和 M2 布置在电极 131、132 和 133 之间使得突出表面 115b 和 115c 邻近于暴露开口 115a 形成。另外,模块 M1 和 M2 安装在基板单元 120 的第一表面 S1 上以从其突出,所以突出表面 115b 和 115c 形成突出得比贴附表面 115 高以形成用于模块 M1 和 M2 的模块空间 (MS)。图 1 和图 2 的实施方式具有两个模块,即,第一模块 M1 和第二模块 M2,第一突出表面 115b 从贴附表面 115 突出以形成用于第一模块 M1 的模块空间 (MS),第二突出表面 115c 从贴附表面 115 突出以形成用于第二模块 M2 的模块空间 (MS)。

[0083] 图 3A 至图 3E 是示出在根据本发明实施方式的可穿戴的生物特征信息测量装置中被密封地联接的壳的视图。

[0084] 参考图 3A,根据本发明实施方式的壳 110 被真空地形成为一体从而将基板单元 120 密封地包围在其中。即,壳 110 真空地形成成为包围基板单元 120 使得主体 111 和底部构件 112 构造为一体,在它们之间没有连接缝。如将在下文更详细地描述的,主体 111 可以真空地形成在基板单元 120 上以包围基板单元 120,底部构件 112 可以单独真空地形成。然后主体 111 和底部构件 112 可装配在一起。因此,壳 110 可以构造得如同其是一体的。

[0085] 参考图 3B 和图 3C,如上所述,壳 110 包括彼此密封地联接的主体 111 和底部构件 112。主体 111 在一侧具有贴附表面 115,贴附表面 115 的相反表面是敞开的。主体 111 真空地形成在基板单元 120 上使得基板单元 120 的第一表面 S1 和贴附表面 115,即,暴露开口 115a 和电极 131、132 及 133,被配置为密封,模块 M1 和 M2 被容纳在由突出表面 115b 和 115c 形成的模块空间 (见图 7) 中。底部构件 112 可以与主体 111 分开地真空地形成,并可以密封地联接主体 111 的后表面。主体 111 和底部构件 112 可以通过真空形成而密封地联接彼此。

[0086] 更具体地,关于底部构件 112 和主体 111 之间的连接,联接表面 112b (主体 111 的端部联接其) 被提供在底部构件 112 的边缘上,比联接表面 112b 高的内部阶梯表面 112a 邻近于联接表面 112b 形成。因此,当底部构件 112 联接主体 111 时,底部构件 112 的突出的内部阶梯表面 112a 与主体 111 的内表面紧密接触以安装在主体 111 的背面上。因此,主体 111 和底部构件 112 可以由于它们之间的高度差而通过紧密联接 (tight coupling) 而被密封。即,主体 111 和底部构件 112 可以通过内部阶梯表面 112a 与主体 111 的内表面之间的紧密接触以及通过联接表面 112b 的连接而被联接,由此防止杂质或水流入。如上所述,联接表面 112b 可以真空地形成在主体 111 上以被密封。在另一实施方式中,如图 3C 所示,底部构件 112 和主体 111 可以通过联接件 113 诸如双侧胶带联接,该联接件 113 插置在联接表面 112b 和主体 111 之间。

[0087] 另外,如图 3D 所示,主体 111 和具有联接表面 112b 及内部阶梯表面 112a 的底部构件 112 的构造还包括提供于主体 111 和联接表面 112b 中的紧固结构。更具体地,紧固结构

包括用于密封地联接主体 111 和底部构件 112 的联接表面 112b 的突起 111a 和装配槽 112d。突起 111a 可以形成在主体 111 后表面的边缘, 装配槽 112d 可以形成在底部构件 112 的联接表面 112b 上以对应于突起 111a, 使得突起 111a 装配到装配槽 112d 中。因此, 当真空地形成在基板单元 120 上成为一体的主体 111 联接单独真空地形成的底部构件 112 时, 主体 111 安置在联接表面 112b 上, 突起 111a 装配到装配槽 112d 中。即, 当底部构件 112 联接主体 111 的后表面时, 突起 111a 弹性地装配到装配槽 112d 中。因此, 主体 111 和底部构件 112 通过突起 111a 与装配槽 112d 的联接以及内部阶梯表面 112a 与主体 111 的内表面以及联接表面 112b 之间的接触而被密封。另外, 如图 3E 所示, 联接件 113, 诸如双面胶带, 可以插置在联接表面 112b 和主体 111 之间。联接件 113 可提高密封可靠性。另外, 虽然在本实施例中突起 111a 提供在主体 111 上并且装配槽 112d 提供在底部构件 112 上, 但是它们可以相反地配置。例如, 突起 111a 可以提供在底部构件 112 上, 装配槽 112d 可以在主体 111 上。虽然上文描述了用于联接壳体 110 的各种示例, 但壳 110 的结构和联接方法不限于此, 壳的联接结构或形状可以变更或改变, 只要壳可以包围基板单元 120 并且可以提供防水功能。底部构件 112 可具有形成在其上的接收凹进 112X 和开关接收凹进 112Y。接收凹进 112X 可容纳提供在基板单元 120 的背面上的内部电池 150, 开关接收凹进 112Y 可容纳提供在基板单元 120 的背面上的开关单元 125, 如在下文更详细的描述。

[0088] 壳 110 可以由提供密封功能的弹性材料制成, 诸如, 橡胶基材料、氨基甲酸乙酯基材料或弹性体 (elastomer) 基材料, 其是弹性的并且使得壳 110 在被贴附到使用者的身体时根据使用者的运动能变形。另外, 壳 110 可以由非导电材料或绝缘材料例如绝缘树脂制成。另外, 根据本发明实施方式的壳 110 可根据基板单元 120 的基板 121a、121b、121c 和 121d 的连接状态而具有各种形状, 包括矩形。

[0089] 图 4A 和图 4B 是示出根据本发明实施方式的在可穿戴的生物特征信息测量装置中的壳表面上的标记点的视图。

[0090] 图 4A 和图 4B, 标记点 160 提供在壳 110 的表面上以显示贴附参考点, 使得使用者识别将要贴附到使用者身体的测量装置 100 的方向和位置。例如, 根据本发明实施方式, 电极 131、132 和 133 可以设置在基板单元 120 上, 模块 M1 和 M2 插置在它们之间。诸如 ECG 的使用者生物特征信息可以通过作为参考电极的中心电极 131 与在其两侧的电极 132 和 133 之间的电势差来检测。在将测量装置 100 贴附到使用者的靠近心脏的身体部分用于测量 ECG 时, 如果在反方向上贴附测量装置 100, 则与正常测量曲线图相比较, ECG 数据曲线图会反过来显示。虽然使用者可以通过生物特征信息诸如 ECG 数据的反向显示来识别测量装置的不正确的贴附, 但是标记点 160 可以预先告知使用者测量装置 100 的贴附方向。此外, 测量装置 100 的重复不正确的贴附会使得贴附构件对于使用者身体的粘着强度降低。如在下文更详细地描述的, 当将要贴附到使用者的身体的垫构件被再使用时其附着力可以根据其粘着材料而不同。此外, 如下文更详细地描述的, 根据本发明的实施方式, 硅基粘合剂或氨基甲酸乙酯基粘合剂可以用作垫构件的材料。在此情况下, 当氨基甲酸乙酯基粘合剂被再使用时它的附着力会显著降低, 而硅基粘合剂的附着力即使在它被再使用时也可保持, 所以它能被重复使用。然而, 在硅基粘合剂和氨基甲酸乙酯基粘合剂之间会存在价格差异。

[0091] 根据本发明的实施方式, 标记点 160 印在壳 110 的表面上, 如图 4A 所示, 或以多个突起的形式提供, 如图 4B 所示, 以指示它的位置, 但是本公开不限于此。可以在生物特征信

息测量装置 10 贴附到使用者的身体时告知使用者生物特征信息测量装置 10 的正确贴附状态的任意构造可以应用于本发明。

[0092] 图 5 是示出根据本发明实施方式的可穿戴的生物特征信息测量装置中的基板单元的第一表面的视图。图 6 是示出根据本发明实施方式的可穿戴的生物特征信息测量装置中的基板单元 120 的背表面的视图。

[0093] 参考图 5 和图 6, 基板单元 120 被装入壳 110 中。基板单元 120 具有第一表面 S1 和第一表面 S1 的相反表面, 生物特征信息测量件 A( 被称为“生物特征信息测量模块 A”, 见图 9) 诸如模块 M1 和 M2 以及电极 131、132、133、或者连接端口 140 安装在该第一表面 S1 上。第一表面 S1 面对贴附表面 115, 并且当测量装置 100 贴附到使用者的身体时面对使用者的身体。

[0094] 根据本发明实施方式的基板单元 120 包括基板 121a、121b、121c、121d 和 121e、以及电连接该基板的柔性电路板 122。

[0095] 基板 121a、121b、121c、121d 和 121e 彼此相邻设置, 使得模块 M1 和 M2 以及电极 131、132 和 133 布置为彼此交替。另外, 基板 121a、121b、121c、121d 和 121e 通过插置在它们之间的柔性电路板 122 彼此电连接。假设第一基板 121a 在最左边的位置, 在图 5 中, 第二至第五基板 121b、121c、121d 和 121e 从第一基板 121a 顺序布置到右边。

[0096] 如上所述, 生物特征信息测量模块 A 诸如模块 M1 和 M2、以及电极 131、132、133、或者诸如连接端口 140 的元件可以安装在基板单元 120 的第一表面 S1 上。具体地, 根据本发明实施方式, 模块 M1 和 M2 以及电极 131、132、133 可以在基板单元 120 的第一表面 S1 上布置为彼此交替。第一至第三电极 131、132 和 133 可以分别设置在基板单元 120 的中心和两端, 模块 M1 和 M2 可以设置在其之间。因此, 第一电极 131 安装在第三基板 121c 的第一表面 S1 上, 在基板单元的中心处。第二电极 132 安装在第一基板 121a 的第一表面 S1 上。第三电极 133 安装在第五基板 121e 的第一表面 S1 上。即, 第二电极 132、第一电极 131 和第三电极 133 分别安装在第一基板 121a、第三基板 121c 和第五基板 121e 上。另外, 第一模块 M1 安装在电极之间, 即, 在其上具有第二电极 132 的第一基板 121a 与其上具有第一电极 131 的第三基板 121c 之间的第二基板 121b 上。第二模块 M2 安装在电极之间, 即, 在其上具有第一电极 131 的第三基板 121c 与其上具有第三电极 133 的第五基板 121e 之间的第四基板 121d 上。

[0097] 虽然本发明的此实施方式描述了检测生物特征信息信号的两个电极(在下文, 被称为“两个通道”), 但是本发明不限于此。例如, 两个电极(在下文, 被称为“两个通道”)可检测生物特征信息信号。

[0098] 如上所述, 模块 M1 和 M2 以及电极 131、132、133 安装在基板单元 120 的第一表面 S1 上, 与外部端口电连接的连接端口 140 也安装在其上。如下文将更详细的描述的, 还可提供用于检测一次性凝胶垫 200 的贴附的感知传感器 190(见图 16)。连接端口 140 可以通过贴附表面 115 被密封地暴露, 由此与外部设备电连接。因为连接端口 140 设置在第一基板 S1 上, 所以除了当它们与外部设备连接时之外, 它们可以不被污染。更具体地, 当使用者将测量装置 100 贴附到他或她的身体时, 一次性凝胶垫 200 可以贴附于贴附表面 115。因此, 贴附表面 115 不暴露于外面因为一次性凝胶垫 200 贴附到其上, 连接端口 140 贴附到一次性凝胶垫 200 的不暴露于外面的一侧。例如, 即使当使用者洗澡同时测量装置 100 贴附到

使用者的身体时,连接端口 140 可以被一次性凝胶垫 200 覆盖并且不暴露于外面。根据本发明实施方式的连接端口 140 可以配置为用于对内部电池 150 充电的充电连接端口 140,这将在后文更详细地描述。然而,连接端口 140 不局限于充电连接端口 140,并且可以变更和改变。例如,连接端口 140 可以与外部设备的端口相连接以进行测量装置 100 与外部设备的数据配对,或反之亦然。

[0099] 图 7 是示出根据本发明实施方式的可穿戴的生物特征信息测量装置中的测量装置的截面的视图。图 8 是示出在根据本发明实施方式的可穿戴的生物特征信息测量装置中已经弯曲的测量装置的截面的视图。

[0100] 参考图 7 和图 8,柔性电路板 122 提供在基板 121a、121b、121c、121d 和 121e 之间,更具体地,在第一基板 121a 和第二基板 121b 之间、在第二基板 121b 和第三基板 121c 之间、在第三基板 121c 和第四基板 121d 之间、以及在第四基板 121d 和第五基板 121e 之间。柔性电路板 122 允许基板 121a、121b、121c、121d 和 121e 弯曲或变形,在基板之间形成电连接。如果根据本发明实施方式的基板单元 120 配置为硬的主体 111,则难以在硬的基板单元贴附到使用者的身体时使得硬的基板单元根据身体的弯曲或使用者的运动而弯曲或变形。在本发明实施方式中,多个硬的基板 121a、121b、121c、121d 和 121e 通过柔性电路板 122 连接,使得基板 121a、121b、121c、121d 和 121e 可以容易地弯曲或变形。因此,测量装置 100 可以贴附于弯曲的身体部分,并可以根据使用者的运动而变形。因此,可以增强可穿戴的生物特征信息测量装置 10 的贴附可靠性,可以使得使用者在穿戴该可穿戴的生物特征信息测量装置时活动的便利性最大化。虽然在本实施方式中测量装置 100 被示出为凸起地弯曲,但是它不限于此。例如,测量装置 100 可以凹入地弯曲,显然的是测量装置 100 可以根据使用者在穿戴其时的运动而以各种形式弯曲。

[0101] 因为根据本发明的实施方式的电极 131、132 和 133 以及模块 M1 和 M2 安装在相同侧上,即,基板单元 120 的第一表面 S1,所以可以减小可穿戴的生物特征信息测量装置的尺寸和厚度。具体地,测量装置 100(即,壳 110)具有 50~70mm 的水平(X轴)长度、18~30mm 的竖直(Y轴)长度和 2.5~3.7mm 的(Z轴)厚度,即使一次性凝胶垫 200 联接到测量装置 100,也不存在在(Z轴)厚度上的差异,其仍然保持在 2.5~3.7mm 范围内。因此,使用者可以方便地携带测量装置,必要时,使用者可将测量装置贴附到他或她的身体以测量和记录使用者的健康信息(见图 1)。

[0102] 如上所述,安装在基板单元 120 的第一表面 S1 上的电极 131、132 和 133 可以通过贴附表面 115 而暴露,模块 M1 和 M2 可以容纳在第一和第二突出表面 115b 和 115c 内侧的模块空间(MS)中。

[0103] 根据本发明实施方式,可以采用三个或更多电极 131、132 和 133。例如,为了测量 ECG,可以提供参考电极{右腿(RL)电极}、右臂(RA)电极、和左臂(LA)电极。第一电极 131 可以配置为参考电极,第二电极 132 和第三电极 133 可以配置为检测电极,即,RA 电极和 LA 电极,其提供在参考电极的两侧以检测电势差。如上所阐述,根据本发明实施方式的电极 131、132 和 133 可测量通过身体的生理电势差产生的生物特征信号。另外,根据本发明实施方式的电极 131、132 和 133 可测量肌电图(EMG)、脑电图(EEG)、皮肤电反射(GSR)和眼动电图(electrooculography, EOG)以及 ECG。

[0104] 安装在基板单元 120 的第一表面 S1 上的模块 M1 和 M2 可包括发送/接收模块、模

拟前端处理模块、控制器 170、一个或更多检测模块（在下文被称为“检测传感器”）和存储模块。在本发明的此实施方式中，在第二基板 121b 的第一表面 S1 上的第一模块 M1 包括发送 / 接收模块，在第四基板 121d 的第一表面 S1 上的第二模块 M2 包括模拟前端处理模块、控制器 170、检测传感器或存储模块。然而，模块 M1 和 M2 的安装位置和布置可以以各种方式变更或改变。

[0105] 图 9 是示出根据本发明实施方式的可穿戴的生物特征信息测量装置的框图。

[0106] 图 9 示出了在包括电极 131 和 132、或模块 M1 和 M2 的生物特征信息测量模块“A”当中的模块 M1 和 M2 的构造。首先，模块 M1 和 M2 的构造中的模拟前端处理模块可以设置在第四基板 121d 的第一表面 S1 上。

[0107] 模拟前端处理模块可处理来自使用者的 ECG 信号，其通过电极 131、132 和 133 测量。即，当模拟生物特征信号通过电极 131、132 和 133 检测时，模拟前端处理模块可将生物特征信号转换成数字生物特征信号数据。

[0108] 模拟前端处理模块可包括模拟信号处理单元、模拟 / 数字 (A/D) 转换器、数字信号处理单元等等。模拟信号处理单元可包括放大通过电极 131、132 和 133 检测的身体的弱信号的放大器和除去由生物特征信号测量引起的噪音的滤波器。A/D 转换器可将从模拟信号处理单元传输的模拟生物特征信号转换成数字生物特征信号数据。数字信号处理单元可通过具体数字计算操作（例如，快速傅立叶变换 (FFF) 计算、微分计算或平均计算）处理从 A/D 转换器接收的数字生物特征信号数据。

[0109] 根据本发明实施方式的检测传感器可以安装在第四基板 121d 的第一表面 S1 上以邻近模拟信号处理单元。检测传感器可以构造为检测使用者活动或各种使用者状态。单个使用者环境可以通过单个检测传感器检测，多个使用者环境可以通过多个检测传感器检测。多个检测传感器可检测不同的使用者状态信息值（例如，根据使用者的运动的生物特征信号检测值、加速度传感器检测值或温度 / 湿度传感器检测值）。检测值可以结合以产生使用者状态信息。例如，如果心率已经增大，而且如果加速度传感器已经从使用者检测到快速步行（跑步）信号，则心率的增大可以确定为源于使用者锻炼。

[0110] 根据本公开实施方式的检测传感器可以是加速度传感器、湿度传感器、温度传感器或声音检测传感器或其组合中的至少一个。例如，加速度传感器，即，三轴加速度传感器，可根据使用者活动检测使用者的 X 轴、Y 轴及 Z 轴数据，并可通过测量值来测量由于身体活动如步行、跑步、步数、昏倒、跌落、绊倒等导致使用者姿势的变化。测量的数据可帮助防止与使用者生活方式相关的疾病，例如代谢综合症、糖尿病、高血压、高脂血症等。

[0111] 温度传感器可检测使用者的身体温度或外界环境的温度，并可通过检测值确定身体温度的变化和使用者的环境。

[0112] 湿度传感器可通过使用者的汗液检测环境的湿度或使用者状态，并可通过检测值识别使用者活动，诸如，锻炼、热浴、冲澡等。

[0113] 另外，声音检测传感器可检测来自使用者的声音例如进餐的声音，或者外部声音。例如，有糖尿病的人需要经常检查血糖，血糖在进餐前后是不同的。因此，在采用声音检测传感器的情况下，它可以在监测血压之外识别出在进餐前后是否已经测量了血糖值。另外，在人具有不规则心跳的情况下，心率和血压在进餐期间趋向于增加。因此，它可以检查在进餐前后是否已经测量了心率或血压的数据。

[0114] 如上所述,可以采用各种检测传感器或多个检测传感器。通过传感器检测的数据值可以结合在一起以测量使用者状态。例如,当采用加速度传感器和温度/湿度传感器时,加速度传感器可检测与使用者的姿势或运动相关的使用者状态,温度/湿度传感器可检测使用者身体温度的变化、湿度的变化诸如使用者的汗液、或环境的温度和湿度。根据加速度传感器和温度/湿度传感器的检测值,可以检测生物特征信号的变化。例如,当使用者锻炼时,加速度传感器和温度/湿度传感器可检测使用者身体的变化,使得也可以检测生物特征信号的变化。在锻炼期间使用者状态诸如生物特征信号变化可以通过检测值的结合来确定,该检测值根据使用者的运动提供更准确的检测数据。

[0115] 另外,使用者状态或健康状态可以通过检测值和生物特征信号值的结合以及通过检测传感器的检测值的结合来检测。例如,具有不规则心跳的人的心率和血压在进餐期间趋向于增加,如上所述。当采用声音检测传感器时,通过检测进餐声音的声音检测传感器检测的值和通过生物特征信息构件检测的信号值被结合,由此获得关于使用者状态的准确数据,其表明已经由进餐引起不规则心跳病人的心率和血压的增加。

[0116] 使用者状态,诸如使用者的身体活动,可以通过由生物特征信息测量模块“A”测量的生物特征信号检测值以及检测传感器的检测值转换为数据,由此根据使用者的身体活动分析生物特征信号变化。另外,生物特征信号可以通过检测传感器的检测值基于使用者状态诸如身体活动来分析,由此提供更准确且适于使用者的保健服务。

[0117] 在此,“使用者状态”包括身体信息,诸如使用者的姿势、身体活动信息、外界环境信息等。即,使用者状态包括使用者的生活方式和生活环境。

[0118] 存储模块可存储和管理通过电极 131、132 和 133 或检测模块获得的生物特征信号数据和使用者状态信息数据。存储模块可以是 RAM 和 / 或快闪存储器。

[0119] 发送/接收模块可以构造为与单独的电子装置 400 共享检测值数据。发送/接收模块可包括蓝牙模块、近场通信 (NFC) 模块或 WiFi 模块中的至少一个,由此与外部电子装置 400 进行数据配对。另外,发送/接收模块可通过短程通信装置诸如射频 (RF) 系统、无线局域网 (WLAN) 或 Zigbee 传输数据到外部电子装置 400。即,测量装置 100 可通过发送/接收模块与电子装置 400 诸如智能电话共享使用者的健康信息监测结果 (通过 ECG 传感器测量的 ECG、压力指标、每分钟呼吸频率、或者通过加速度传感器测量的睡眠类型和步数),使得使用者可以在任何时候和任何地方测量和检查他或她的健康信息。

[0120] 控制器 170 可接收通过电极 131、132 和 133 检测的生物特征信息信号或者检测模块的检测值,以在存储模块中存储生物特征信息数据和使用者状态信息数据,或者可控制发送/接收模块以发送数据到单独的电子装置 400 和从单独的电子装置 400 接收数据 (见图 31)。

[0121] 另外,控制器 170 可基于接收的生物特征信息信号或者使用者状态信息产生单个使用者 ID 概图 (在下文被称为“单个使用者概图”),或者可利用产生的单个使用者概图存储和管理已经在测量装置 100 中测量和分析的数据。

[0122] 图 10 是示出在根据本发明实施方式的可穿戴的生物特征信息测量装置中内部电池提供在基板单元的相反表面上的构造的视图。图 11 是示出在根据本发明实施方式的可穿戴的生物特征信息测量装置中的基板单元的相反表面的视图。

[0123] 参考图 10 和 11,基板单元 120 的第一表面 S1 的相反表面 (在下文,被称为基板单

元 120 的背表面) 可以提供有用于供应电力到生物特征信息测量模块“A”的内部电池 150、用于开启 / 关闭测量装置 100 的开关单元 125、和用于指示内部电池 150 的充电状态和开关单元 125 的开启 / 关闭状态或者通知测量装置 100 的故障的告知单元 180。

[0124] 内部电池可以安装在基板单元 120 的后表面上以与基板单元 120 一起被包围在壳 110 内, 并可以是可再充电电池。另外, 如下文更详细地描述的, 内部电池与开关单元 125 电连接, 使得从内部电池 150 供应到生物特征信息测量模块的电力可以根据开关单元 125 的操作而控制。如上所述, 连接端口 140 可以提供于基板单元 120 的第一表面 S1 中以与充电模块 300 连接, 从而对内部电池 150 充电。连接端口 140 与充电模块 300 的连接销 340 接触以对内部电池 150 充电, 如下文将更详细描述的。

[0125] 开关单元 125 开启或关闭测量装置 100。根据本发明实施方式, 开关单元 125 可以配置为机械按钮。

[0126] 告知单元 180 可以提供在基板单元 120 的后表面上, 并在对内部电池 150 充电时可指示内部电池 150 的充电状态或剩余电力, 或者通知测量装置 100 的故障。告知单元 180 可通过目视法、声学法或触觉法中的至少一个来通知使用者信息。例如, 告知单元可以配置为诸如发光二极管 (LED) 的光学模块、用于通过扬声器发出声音的声学模块、或用于产生振动的振动模块例如触觉反馈 (haptics)。虽然在此实施例中告知单元 180 配置为光学模块、声学模块或振动模块中至少一个, 但是本发明不限于此, 告知单元 180 可以以各种方式变更和改变。例如, 光学模块可以与声学模块一起提供, 或光学模块和振动模块可以一起提供。

[0127] 告知单元 180 提供在可穿戴的生物特征信息测量装置 10 中以通知其状态。然而, 告知单元 180 可以提供为告知模块以允许外部电子装置 400 显示可穿戴的生物特征信息测量装置 10 的状态, 例如, 内部电池的充电状态或剩余电力, 或者测量装置的故障。

[0128] 图 12 是示出根据本发明实施方式的可穿戴的生物特征信息测量装置中的告知单元的视图。

[0129] 参考图 12, 如上所述的告知单元 180 可以通过测量装置 100 被使用者识别, 而根据此实施方式的告知单元 180 可以构造为通过与测量装置 100 互相配合的单独的电子装置 400 来通知测量装置 100 的状态。即, 关于测量装置 100 的驱动、内部电池 150 的充电状态或测量装置 100 的故障的信息信号可以根据开关单元 125 的开启 / 关闭状态施加到告知模块 180。施加到告知模块 180 的信号传输到控制器 170, 控制器可控制发送 / 接收模块以传送信息到电子装置 400。已经接收信息的电子装置 400 可在屏幕上显示信息, 并可进一步驱动告知手段, 诸如振动和声音, 由此使得使用者识别该信息。

[0130] 图 13 是示出在根据本发明实施方式的可穿戴的生物特征信息测量装置中的测量装置和贴附于测量装置的一次性凝胶垫的视图。图 14 是示出根据本发明实施方式的可穿戴的生物特征信息测量装置中的一次性凝胶垫的分解透视图的视图。

[0131] 参考图 13 和图 14, 一次性凝胶垫 200 包括垫构件 210 和导电凝胶件 230。另外, 一次性凝胶垫 200 可进一步包括网状构件 220 和膜盖 250。

[0132] 垫构件 210 的两个表面提供有粘合剂以分别贴附于贴附表面 115 和身体。垫构件 210 具有接收开口 213 和贯穿开口 214。

[0133] 当一次性凝胶垫 200 贴附于贴附表面 115 时, 接收开口 213 可接收第一和第二突

出表面 115b 和 115c,接收开口 213 具有与第一和第二突出表面 115b 和 115c 相似的尺寸以允许第一和第二突出表面 115b 和 115c 插入接收开口 213 中。根据本发明实施方式,接收开口 213 可以成形为矩形以对应于第一和第二突出表面 115b 和 115c 的形状。然而,接收开口 213 可以不同地变形和改变形状。

[0134] 如在下文将更详细描述,垫构件 210 包括第一垫部分 211 和第二垫部分 212,接收开口 213 提供于第一垫部分 211 中。即,第一垫部分 211 具有穿过第一垫部分 211 在对应于第一突出表面 115b 和第二突出表面 115c 的位置形成的接收开口 213,第二垫部分 212 构造为覆盖接收开口 213。贯穿开口 214 可以形成为穿过垫构件 210 的孔,使得当一次性凝胶垫 200 贴附于贴附表面 115 时贯穿开口 214 可以与电极 131、132 和 133 连接。为了使得电极 131、132 和 133 以及一次性凝胶垫 200 与使用者的身体接触,贯穿开口 214 可以形成在第一垫部分 211 和第二垫部分 212 两者中。即,第一垫部分 211 和第二垫部分 212 可以结合成单个垫构件 210,使得贯穿开口 214 穿过垫构件 210 的两侧。

[0135] 第一垫部分 211 可具有特定厚度。粘合物,诸如氨基甲酸乙酯基粘合剂或硅基粘合剂,提供在第一垫部分 211 的两个表面上,使得第一垫部分 211 的一个表面可以贴附于贴附表面 115,其另一个表面可以贴附于网状构件 220。在第一垫部分 211 的两个表面上的粘合物可以是相同的材料,或可以是不同的材料。例如,第一垫部分 211 的贴附于贴附表面 115 的一个表面可以提供有硅基粘合剂,其贴附于网状构件 220 的另一个表面可以提供有氨基甲酸乙酯基粘合剂。根据本发明实施方式,第一垫部分 211 可具有大约 0.9 ~ 1.5mm 的厚度。

[0136] 第二垫部分 212 可具有特定厚度,并可具有对应于上文所述的电极 131、132 和 133 的贯穿开口 214。粘合物,诸如氨基甲酸乙酯基粘合剂或硅基粘合剂,可以提供在第二垫部分 212 的两个表面上,使得第二垫部分 212 的一个表面可以贴附于网状构件 220,其另一个表面可以贴附于使用者的身体。在第二垫部分 212 的两个表面上的粘合物可以是相同的材料,或可以是不同的材料。例如,第二垫部分 212 的贴附于网状构件 220 的一个表面可以提供有氨基甲酸乙酯基粘合剂,其贴附于使用者的身体的另一个表面可以提供有硅基粘合剂。第二垫部分 212 可具有比第一垫部分 211 更小的厚度。如上所述,第二垫部分 212 可仅具有贯穿开口 214,由此覆盖第一垫部分 211 的接收开口 213。如后文描述的,具有导电凝胶件 230 的网状构件 220 插置在第一垫部分 211 和第二垫部分 212 之间。

[0137] 根据本发明实施方式的垫构件 210 可以由柔性材料制成以在它贴附于测量装置 100 的贴附表面 115 时根据测量装置 100 的变形而变形。例如,垫构件 210 可以由毡、硅或橡胶制成。

[0138] 导电凝胶件 230 填充贯穿开口 214 以与第一至第三电极 131、132 和 133 以及使用者皮肤接触。凝胶件是导电的,所以它可用作扩展电极的范围的装置。即,导电凝胶件 230 与身体接触以检测生物特征信息信号,使得通过电极从使用者接收到的生物特征信号的范围可以扩展。

[0139] 网状构件 220 位于第一垫部分 211 和第二垫部分 212 之间。网状构件 220 可在可穿戴的生物特征信息测量装置贴附于使用者的身体时防止导电凝胶件 230 从垫构件 210 中的贯穿开口 214 突出。更具体地,当将已经贴附于使用者的身体的垫构件 210 拆去时,一部分或所有导电凝胶件 230 可附着于使用者皮肤。网状构件 220 可防止导电凝胶件 230 脱离

贯穿开口 214。

[0140] 在第一垫部分 211、网状构件 220 和第二垫部分 212 被层叠的状态下,上文所述的导电凝胶件 230 可以填充到贯穿开口 214 中。然后导电凝胶件 230 可以被干燥。

[0141] 虽然在本实施例中网状构件 220 示出为插置在第一垫部分 211 和第二垫部分 212 之间,但是它的位置不限于此。根据结构,网状构件 220 可以位于垫构件 210 的上表面或下表面上,或者可以被省略。网状构件的构造可以不同地变更和改变。

[0142] 膜盖 250 贴附于垫构件 210 的两个表面以保护设置在垫构件 210 两侧的粘合物。膜盖 250 可以在垫构件 210 贴附于测量装置 100 和使用者的身体时被去除。因此,一次性凝胶垫 200 可以携带贴附于垫构件 210 的两个表面的膜盖 250。为了贴附一次性凝胶垫 200 到测量装置 100 和使用者的身体,在使用者去除垫构件 210 的两个表面上的膜盖 250 之后,使用者可将一次性凝胶垫 200 贴附到测量装置 100,并可以将垫构件 210 贴附到使用者的身体(见图 17)。

[0143] 图 15 是示出根据本发明实施方式的可穿戴的生物特征信息测量装置中的一次性凝胶垫的视图。

[0144] 参考图 15,一次性凝胶垫 200 在垫构件 210 的结构和网状构件的设置方面不同于图 14 的一次性凝胶垫。更具体地,根据本发明实施方式,一次性凝胶垫 200 包括垫构件 210 和导电凝胶件 230。根据本发明实施方式,垫构件 210 可以配置为单个构件。更具体地,垫构件 210 具有在其中接收第一和第二突出表面 115b 和 115c 的接收开口 213 以及用导电凝胶件 230 填充的贯穿开口 214。虽然在公开的本实施例中接收开口 213 穿透垫构件 210,但接收开口 213 可以形成为凹进,该凹进具有上表面和下开口以接收第一和第二突出表面 115b 和 115c。

[0145] 粘合物,诸如氨基甲酸乙酯基粘合剂或硅基粘合剂,可以提供在垫构件 210 的两个表面上,使得垫构件 210 可以贴附于贴附表面 115 和使用者的身体。垫构件 210 可具有特定厚度,并且可以由毡制成。如上所述,根据本发明实施方式,由于粘合物提供在垫构件 210 的两个表面上,在垫构件 210 贴附于测量装置 100 和使用者的身体之前膜盖 250 可以提供在垫构件 210 的两侧。因此,一次性凝胶垫 200 可以携带贴附于其两个表面的膜盖 250。当使用者希望贴附一次性凝胶垫 200 到测量装置 100 和使用者的身体时,在垫构件 210 的两个表面上的膜盖 250 可以被去除,由此分别贴附于贴附表面 115 和使用者的身体(见图 17)。

[0146] 图 16 是示出在根据本发明实施方式的可穿戴的生物特征信息测量装置中在其一个表面上具有感知传感器的基板单元的视图。

[0147] 参考图 16,感知传感器 190 提供在基板单元 120 的第一表面 S1 上,其检测一次性凝胶垫 200 的贴附。感知传感器 190 的检测值可以施加到控制器 170,控制器 170 可以根据感知传感器 190 的检测值开启/关闭开关单元 125。感知传感器 190 可以配置为近距离传感器、红外传感器或压力传感器中的至少一个。

[0148] 感知传感器 190 可以通过贴附表面 115 暴露,使得当一次性凝胶垫 200 贴附于贴附表面 115 时,感知传感器 190 可以检测一次性凝胶垫 200 的贴附。感知传感器 190 的检测值可以施加到控制器 170,控制器 170 根据检测值开启/关闭测量装置 100。因此,测量装置 100 可以根据检测值控制开启/关闭,即使使用者没有操作开关单元 125。

[0149] 图 17 是示出在根据本发明实施方式的可穿戴的生物特征信息测量装置中一次性凝胶垫已经联接到其的测量装置的视图。图 18 是示出在根据本公开不同实施方式之一的可穿戴的生物特征信息测量装置中一次性凝胶垫已经贴附到其的测量装置的截面的视图。图 19 是示出在根据本发明实施方式的可穿戴的生物特征信息测量装置中一次性凝胶垫已经贴附到其的处于弯曲状态的测量装置的截面的视图。

[0150] 参考图 17 至图 19, 使用者可以贴附一次性凝胶垫 200 到测量装置 100, 以便测量使用者生物特征信息信号和使用者的状态信息。

[0151] 更具体地, 在面向壳 110 的贴附表面 115 的表面上膜盖 250 被去除, 垫构件 210 贴附于壳 110 的贴附表面 115, 使得第一和第二表面 115b 和 115c 被垫构件 210 的接收开口 213 接收。当垫构件 210 贴附于壳 110 的贴附表面 115 时, 第一和第二突出表面 115b 和 115c 可以插入接收开口 213 中, 在贯穿开口 214 中的导电凝胶件 230 可以与电极 131、132 和 133 的表面接触。贴附于垫构件 210 的上表面的膜盖 250 可以被去除, 该垫构件 210 的上表面已经贴附于壳 110 的贴附表面 115, 壳 110 可以基于壳 110 的标志点 160 而贴附于使用者的身体。此时, 导电凝胶件 230 通过贯穿开口 214 与使用者的身体接触。当具有垫构件 210 的壳 110 贴附于使用者的身体时, 在壳 110 的后表面上的开关单元 125 可以指向使用者的前面。使用者可以按压开关单元 125 以驱动测量装置 100。另外, 在采用感知传感器 190 的情况下, 当一次性凝胶垫 200 贴附于贴附表面 115 时, 即使使用者没有操作开关单元 125, 感知传感器 190 也可以检测一次性凝胶垫 200 的贴附并且可以根据感知传感器 190 的检测值驱动测量装置 100。

[0152] 另外, 壳 110 是柔性的, 多个基板 121a、121b、121c、121d 和 121e 通过柔性电路板 122 连接。此外, 一次性凝胶垫 200 用可变形的材料诸如毡制成。因此, 可穿戴的生物特征信息测量装置 10 可以贴附于弯曲的身体部分, 并且可以根据穿戴可穿戴的生物特征信息测量装置 10 的使用者的运动而变形, 由此最小化使用者不便。

[0153] 根据本发明实施方式, 测量装置 100 可以采用单独的充电模块 300, 用于对设置在壳 110 中的内部电池 150 充电。图 20 至图 23 示出充电模块的第一实施方式, 图 24 示出充电模块的第二实施方式, 图 25 示出充电模块的第三实施方式。

[0154] 图 20 是示出在根据本发明实施方式的可穿戴的生物特征信息测量装置中用于对测量装置充电的充电模块的视图。图 21 是示出在根据本发明实施方式的可穿戴的生物特征信息测量装置中, 已经在其中接收测量装置的充电模块的纵向截面图的视图。图 22 是示出在根据本发明实施方式的可穿戴的生物特征信息测量装置中, 已经在其中接收测量装置的充电模块的横向截面图的视图。图 23 是示出在根据本发明实施方式的可穿戴的生物特征信息测量装置中, 已经在其中接收测量装置的处于打开状态的充电模块的视图。

[0155] 参考图 20 至图 23, 根据本发明实施方式, 测量装置 100 可以采用单独的充电模块 300, 用于对提供在测量装置 100 中的内部电池 150 充电。

[0156] 与用于发送 / 接收数据的外部设备电连接的连接端口 140 或用于对内部电池 150 充电的充电模块 300 可以提供在测量装置 100 的贴附表面 115 上。根据本发明实施方式, 连接端口 140 可以配置为与充电模块 300 电连接的第一连接端口 140。根据本发明实施方式, 第一连接端口 140 提供在基板单元 120 的第一表面 S1 上以通过贴附表面 115 被暴露。更具体地, 第一连接端口 140 位于第三基板 121c 中的第一表面 S1 上的第一电极 131 的上

部分和下部分上,使得充电连接端口 140 通过第一突出表面 115b 和第二突出表面 115c 之间的贴附表面 115 被暴露。当充电模块 300 的连接销 340 与充电连接端口 140 接触时,充电连接端口 140 与提供在基板单元 120 的背面的内部电池 150 电连接以对内部电池 150 充电。

[0157] 充电模块 300 包括主体 310、盖 320、联接件 330 和紧固件 350。主体 310 具有用于接收测量装置 100 的壳 110 的接收空间 WS。连接销 340 形成为从接收空间 WS 的底表面突出,并可以配置为被弹性地按压。当壳 110 被接收在接受空间 WS 中并且贴附表面 115 面对接收空间 WS 的底表面时,壳 110 的贴附表面 115 接触接收空间 WS 的底表面,充电连接端口 140 与连接销 340 接触用于电连接。连接销 340 可以被壳 110 弹性地按压,所以连接销 340 和充电连接端口 140 之间的接触可靠性可以增强。另外,主体 310 可以进一步包括用于与外部电缆(例如,电力电缆或数据电缆)连接的电缆连接单元 360,其形成在主体 310 的侧面上。例如,当电力电缆连接到电缆连接单元 360 时,壳 110 中的内部电池 150 可以被充电,当数据电缆连接到电缆连接单元 360 时,通过测量装置 100 检测的使用者生物特征信息或使用状态信息可以通过数据电缆被传输到外部设备。

[0158] 盖 320 构造为移动以从接收空间 WS 打开或关闭接收空间 WS。例如,盖 320 可以相对于主体 310 旋转或滑动,由此从接收空间 WS 打开或关闭接收空间 WS。充电模块 300 可以进一步包括用于按压在接收空间 WS 中被接收的测量装置 100 的按压件 321。即,在壳 110 被接收在接收空间 WS 中之后,当盖 320 覆盖接收空间 WS 时,按压件 321 可以按压壳 110。因此,充电连接端口 140 按压连接销 340,由此增强连接销 340 和充电连接端口 140 之间的接触可靠性。按压件 321 可以由弹性材料制成,诸如海绵、橡胶或硅。

[0159] 联接件 330 可以联接主体 310 和盖 320,使得盖 320 可以相对于主体 310 旋转或滑动。

[0160] 在图 20-23 示出的实施方式中,盖 320 相对于主体 310 旋转,联接件 330 可以配置为铰链单元以允许盖 320 在主体 310 上旋转。

[0161] 铰链单元可以包括提供在主体 310 上的侧面铰接臂和提供在盖 320 上以装配到侧面铰接臂从而旋转的中心铰接臂。另外,诸如凸轮、轴或弹簧的元件可以进一步提供以配置通过外力的自动打开/关闭功能。

[0162] 紧固件 350 构造为相对于主体 310 固定盖 320 处于关闭状态。紧固件 350 可以锁住或放开盖 320 的锁定沟槽 325。紧固件 350 可以锁住盖 320 的锁定沟槽 325,使得盖 320 可以固定或按压被接收在接收空间 WS 中的壳 110。另外,在自动地打开/关闭盖 320 的情况下,接收空间 WS 可以根据紧固件的锁住或放开而被打开或关闭。根据本发明实施方式,紧固件 350 可具有钩构件 351、销 352 和弹性构件 353。

[0163] 钩构件 351 可以提供在主体 310 的侧面上以关于销 352 旋转。钩构件 351 可以旋转使得钩构件 351 的端部装配到盖 320 的锁定沟槽 325 中或者从其释放。钩构件 351 的端部可以成形为钩子,其锁住或者放开盖 320 的锁定沟槽 325。

[0164] 销 352 可以提供在钩构件 351 和主体 310 之间。销 352 是旋转轴,钩构件 351 绕该旋转轴在主体 310 上旋转。

[0165] 弹性构件 353 可以提供在钩构件 351 的另一端和主体 310 之间以提供弹力到钩构件 351 用于钩构件 351 关于销 352 的旋转。根据本发明实施方式,弹性构件 353 可以是弹

簧。

[0166] 锁定沟槽 325 可以形成在盖 320 的边缘上以对应于钩构件 351 的端部。锁定沟槽 325 可以通过钩构件 351 的钩子而被锁住或放开。

[0167] 当按压钩构件 351 的另一端时,在钩构件 351 的另一端和主体 310 之间的弹性构件 353 被按压,使得钩构件 351 可以关于销 352 旋转。随着钩构件 351 旋转,钩构件 351 的端部可以从锁定沟槽 325 脱离,使得盖 320 可以旋转以打开主体 310 的接收空间 WS。钩构件 351 可以通过弹性构件被旋转而回到初始位置。

[0168] 在盖 320 被打开之后,测量装置 100 可以被放入充电模块 300 的接收空间 WS 中以其充电。当测量装置 100 被放置且贴附表面 115 与接收空间 WS 的底表面接触时,充电连接端口 140 可以与连接销 340 接触。在这样的状态下,如果已经打开的盖 320 再次旋转以使得钩构件 351 的端部装配到锁定沟槽 325 中,则盖 320 可以被固定以覆盖主体 310,提供在盖 320 的内表面上的按压件 321 可以按压壳 110。随着壳 110 被弹性构件 321 弹性地按压,充电连接端口 140 可以按压连接销 340,由此保持它们之间的接触,所以可以增强充电连接电路端口 140 和连接销 340 之间的接触可靠性。

[0169] 图 24 是示出根据本发明实施方式的可穿戴的生物特征信息测量装置中的充电模块的视图。

[0170] 参考图 24,根据本发明实施方式,在用于打开和关闭接收空间 WS 的盖 320 的操作和连接方面,充电模块 300 不同于图 20-23 的充电模块。

[0171] 盖 320 构造为在主体 310 上滑动以打开或关闭接收空间 WS。联接单元 330 配置为滑动模块以可滑动地连接盖 320 到主体 310。

[0172] 更具体地,根据本发明实施方式,滑动模块包括轨部分 331 和引导部分 332。轨部分 331 形成在主体 310 的侧面上以引导引导部分 332 的滑动。引导部分 332 形成在盖 320 的两侧以对应于主体 310 的轨部分 331,并被轨部分 331 接收以沿着轨部分 331 滑动。

[0173] 根据本发明实施方式,紧固件 350 包括锁钩 355 和插入部分 356。锁钩 355 形成为从盖 320 的一侧突出,并根据盖 320 的滑动而被插入部分 356 接收,由此被锁住或放开。

[0174] 可以配置插入部分 356 使得锁钩 355 插入到插入部分 356 中以被固定且接收空间 WS 被盖 320 关闭。

[0175] 因此,当使用者推动主体 310 上的盖 320 以便对测量装置 100 充电时,引导部分 332 沿着轨部分 331 滑动使得盖 320 在主体 310 上滑动,由此打开接收空间 WS。当壳 110 放置在接收空间 WS 中以允许壳 110 的贴附表面 115 与接收空间 WS 的底表面接触时,充电连接端口 140 与连接销 340 连接。当盖 320 滑动到初始位置时,盖 320 滑动以关闭接收空间 WS 且测量装置 100 放置在其中。

[0176] 图 25 是示出根据本发明实施方式的可穿戴的生物特征信息测量装置中的充电模块的视图。

[0177] 参考图 25,充电模块 300 提供在另一个电子装置 400 的电池充电器中。更具体地,充电模块 300 提供在与可穿戴的生物特征信息测量装置 10 互相配合的外部电子装置 400 的电池充电器中。主体 310 可以包括第一接收空间 WS 和第二接收空间 BS,测量装置 100 被放置在该第一接收空间 WS 中以被充电,电子装置 400 的电池被放置在该第二接收空间 BS 中以被充电。

[0178] 第一接收空间 WS 形成在第二接收空间 BS 中的预定位置处,第一接收空间 WS 形成在第二接收空间 BS 的底表面中凹进与测量装置 100 的尺寸一样多。连接销 340 与充电连接端口 140 接触,由此对测量装置 100 的内部电池充电。

[0179] 充电销可以形成在第二接收空间 BS 上,其与充电连接销 340 接触以对电池充电。

[0180] 由于第一和第二接收空间 WS 和 BS,测量装置 100 和电池可以被同时充电。相反地,仅测量装置 100 可以被放入第一接收空间 WS 中以被充电,或者仅电池可以被放入第二接收空间 BS 中以被充电。

[0181] 盖 320 可移动地提供在主体 310 上以打开或关闭第一接收空间 WS 和第二接收空间 BS。盖 320 示出为可旋转地联接到主体 310,但是盖 320 可以可滑动地联接到主体 310 以打开和关闭第一接收空间 WS 和第二接收空间 BS,如上所述。联接单元 330 可以以与上文所述的实施方式相同的方式配置。

[0182] 另外,当测量装置 100 被放入第一接收空间 WS 中以被充电时,提供在盖 320 的内表面上的按压件可以按压贴附表面 115 紧靠第一接收空间 WS 的底表面,使得充电连接端口 140 和连接销 340 可以彼此紧密接触。

[0183] 图 26 是示出睡着的使用者穿戴根据本发明实施方式的可穿戴的生物特征信息测量装置的视图。图 27 是示出使用者在锻炼时穿戴根据本发明实施方式的可穿戴的生物特征信息测量装置的视图。

[0184] 参考图 26 和图 27,使用者可以一直穿戴可穿戴的生物特征信息测量装置 10。例如,如图 26 所示,当使用者睡觉且可穿戴的生物特征信息测量装置 10 贴附于使用者的胸部时,可穿戴的生物特征信息测量装置 10 可以检测生物特征信息,诸如睡眠阶段、每分钟呼吸频率、睡眠类型或睡姿,以及使用者身体活动信息。

[0185] 另外,如图 27 所示,当使用者在可穿戴的生物特征信息测量装置 10 贴附于使用者的胸部的情况下锻炼时,可穿戴的生物特征信息测量装置 10 可以检测生物特征信息,诸如步数、运动速度、卡路里信息、心率、血压、温度或湿度,或者使用者状态,诸如使用者身体活动信息。

[0186] 在下文,参考图 28 和图 29 描述根据使用者环境检测的生物特征信号信息和使用者状态,诸如使用者物理环境信息。

[0187] 图 28 是示出通过根据本发明实施方式的可穿戴的生物特征信息测量装置提供保健服务的视图。

[0188] 参考图 28,使用者可以一天二十四小时穿戴可穿戴的生物特征信息测量装置 10。因此,可以一天 24 小时实时检测根据生活方式的使用者生物特征信息和使用者状态信息。即,可穿戴的生物特征信息测量装置 10 可以通过生物特征信息信号和使用者物理环境信息信号来检测使用者在睡眠、锻炼、步行、进餐、在诸如跌落、昏倒或绊倒的紧急情况下、患流感或身体疼痛时,具有慢性病的使用者的生理状态变化等。即,生物特征信息信号可以通过电极 131、132 和 133 检测,使用者物理环境信息信号可以根据条件通过检测传感器检测。

[0189] 诸如生物特征信息信号和使用者物理环境信息信号的数据信号可以通过生物特征信息测量模块“A”处理。另外,使用者状态可以根据分析数据得到的情况来分析。此外,分析的数据可以结合和积累以与预存数据相比较,使得可以获得数据表以显示准确的生物特征信息或使用者状态。

[0190] 另外,可以通过该结合和积累的数据照顾使用者的健康。即,根据有关锻炼中的使用者生物特征信息或使用者信息的积累数据可以管理慢性病和睡眠状态并且可以管理锻炼的量。另外,可以处理与使用者活动相关的紧急情况,由此提供改进的保健服务。

[0191] 图 29 是流程图,示出在根据本发明实施方式的可穿戴的生物特征信息测量装置中用于检测生物特征信号和使用者状态的方法。

[0192] 参考图 29,在步骤 S11 和 S21 中,当使用者贴附可穿戴的生物特征信息测量装置 10 到他或她的身体并且开启测量装置 100 时,生物特征信息测量模块“A”,诸如电极 131、132 和 133 或检测传感器,检测使用者生物特征信号和使用者状态,诸如使用者身体活动信息。

[0193] 即,在步骤 S11 中,诸如 ECG 的生物特征信息信号通过电极被测量。

[0194] 测量的数据通过模拟前端处理模块在步骤 S12 中被过滤,在步骤 S13 中被放大,并在步骤 S14 中被 A/D 转换,使得使用者生物特征信号信息在步骤 (S15) 被检测。

[0195] 在步骤 S21 中,使用者身体活动信息通过检测传感器单独被检测。在步骤 S22 中,检测传感器的检测值被转换成关于生物特征信息信号或使用者状态信息的数据。转换的数据用于在步骤 S23 和 S24 中获得和分析使用者状态信息,或者与步骤 S15 中的生物特征信息信号的数据值结合,以在步骤 S30 中检测与仅利用生物特征信息信号获得的分析相比更准确的使用者健康信息。

[0196] 例如,在使用者睡着时测量的生物特征信号测量值可以被过滤、放大并转换成数据。

[0197] 此外,通过加速度传感器、角速度传感器、声音检测传感器、温度 / 湿度传感器,可以检测根据使用者睡眠状态的不同值,该检测的值可以被转换成关于使用者状态 (诸如,睡眠状态、睡姿、睡眠类型、睡眠阶段或睡眠位置) 的数据。这样的数据可以与生物特征信号信息的检测值相结合,由此提供使用者状态信息。检测传感器的检测值可以单独被转换成关于使用者状态的数据以被存储,该数据可以与积累的数据相比较,由此检测使用者状态信息。

[0198] 如上所述,检测传感器的检测值可以被转换成数据以存储和积累为使用者环境信息,该存储的数据可以与实时测量的数据相比较,由此更准确地分析使用者环境信息。另外,通过检测传感器检测的数据值可以与生物特征信号信息相结合,由此与仅基于生物特征信息信号的分析相比,检测更准确的使用者健康信息。

[0199] 即,根据本公开不同实施方式的可穿戴的生物特征信息测量装置 10 可以贴附于使用者的身体,并且可以始终检测生物特征信号,使得可以测量使用者身体活动,诸如睡觉、进餐、锻炼或放松。另外,测量的生物特征信号和使用者身体活动可以被同时记录和存储,所以生物特征信号的变化可以根据使用者身体活动被分析。另外,生物特征信号可以基于使用者身体活动被分析,由此提供适于使用者的更准确的保健服务。

[0200] 图 30 是示出根据本发明实施方式的与外部电子装置互相配合的可穿戴的生物特征信息测量装置的视图。图 31 是示出通过根据本发明实施方式的可穿戴的生物特征信息测量装置检测的 ECG 信号信息显示在外部电子装置 400 上的视图。图 32 是示出根据本发明实施方式的通过可穿戴的生物特征信息测量装置 10 检测的信号信息显示在外部电子装置 400 上显示使用者压力指标的视图。图 33 是流程图,示出根据本发明实施方式的压力分析法。

[0201] 参考图 30 至图 33,当使用者将可穿戴的生物特征信息测量装置 10 贴附到他或她的胸部或者围绕胸部时,可穿戴的生物特征信息测量装置 10 可以测量、分析或存储使用者生物特征信息 and 使用者环境信息。此外,可以提供诸如智能电话的外部电子装置 400,其与贴附于使用者身体的可穿戴的生物特征信息测量装置 10 以有线/无线通信方式互相配合,并且接收可穿戴的生物特征信息测量装置的检测的数据,由此分析、结合、存储或显示该检测的数据。

[0202] 电子装置 400 可以利用健康模式分析、显示或存储关于使用者生物特征信息和身体活动信息的数据,并且可以根据使用者设置提供有不同的健康相关服务(见图 9)。电子装置 400 可以接收通过可穿戴的生物特征信息测量装置 10 被发送和接收的生物特征信息 and 使用者状态信息,由此提供不同的健康相关服务。

[0203] 健康模式可以根据可穿戴的生物特征信息测量装置贴附到使用者的身体而被分成测量驱动模式(在下文,被称为“测量模式”)和管理驱动模式(在下文,被称为“管理模式”)。更具体地,在可穿戴的生物特征信息测量装置 10 贴附于身体的状态下,使用者可选择测量模式或管理模式,在可穿戴的生物特征信息测量装置 10 没有贴附于身体的状态下,该装置可以以管理模式驱动。

[0204] 另外,健康模式可基于通过可穿戴的生物特征信息测量装置 10 测量的数据产生单个使用者概图。例如,可以基于通过生物特征信息测量模块“A”测量的 ECG 数据产生单个使用者概图。可以利用单个使用者概图进行个人保健。下文阐述一个示例,在其中两个使用者正在使用生物特征信息测量模块。例如,当可穿戴的生物特征信息测量装置 10 贴附于使用者“A”时,可以通过从使用者“A”测量的生物特征信息产生关于使用者“A”的单个使用者概图。另外,当可穿戴的生物特征信息测量装置 10 贴附于使用者“B”时,可以通过从使用者“B”测量的生物特征信息产生关于使用者“B”的单个使用者概图。然后,当使用者“A”贴附可穿戴的生物特征信息测量装置 10 到身体上时,实时测量的生物特征信息与存储的单个使用者概图相比较,从而识别该生物特征信息属于使用者“A”并且执行关于使用者“A”的健康模式。

[0205] 例如,当执行关于使用者“A”的健康模式时,可以基于通过生物特征信息测量模块“A”或电极检测的关于使用者“A”的生物特征信息诸如 ECG 或者环境信息诸如运动来确定使用者睡眠状态、睡眠周期、睡眠阶段或睡眠类型。另外,诸如声音检测传感器的检测传感器可检测使用者是否在进餐,并且可在健康模式中基于该检测值而记录和管理进餐时间。此外,诸如加速度传感器的检测传感器可测量使用者的运动,并可在健康模式中通过运动数据分析使用者锻炼状态和姿势。另外,通过由电极检测的 ECG 值,稍后描述的使用者的压力指标或呼吸频率以及 ECG 信息可以被测量。另外,可以根据睡眠时的呼吸频率的测量来检测使用者的健康信息,诸如很难被使用者意识到的睡眠窒息。另外,检测传感器,诸如温度/湿度传感器,可测量使用者的环境的温度和湿度,由此分析该温度和湿度并在健康模式中提供必要的信息。有关使用者的心跳差异率、压力指标或睡眠阶段的信息可以在健康模式中根据由生物特征信息测量模块“A”测量的数据来分析,或者使用者活动状态或使用者环境状态可以被检测以在健康模式中显示。

[0206] 如上所述,健康模式可以被分成测量模式和管理模式。

[0207] 在测量模式中,在可穿戴的生物特征信息测量装置 10 中检测的关于使用者生物

特征信息和使用者状态的数据可以实时传送到电子装置,并且可允许电子装置分析、显示或存储该数据。例如,如图 31 所示,在可穿戴的生物特征信息测量装置 10 中测量的检测值可以被实时传送到电子装置,使用者的心率可以根据在电子装置中执行的测量模式而实时显示。心率可以被转换成数据以与日期和时间一起被存储,数据信息可以被分析以实时显示使用者的健康状态。

[0208] 例如,通过可穿戴的生物特征信息测量装置 10 检测的 ECG 信息可以在健康模式(即,如图 31 所示的测量模式)中显示为 ECG 曲线图。另外,如在下文将更详细描述,测量的数据值诸如 ECG 数据可以被存储和分析以在如图 32 所示的管理模式中显示,使得可以根据使用者的身体条件来提供不同的信息块,诸如对于使用者的身体条件和对其的照顾方法的分析。

[0209] 在管理模式中,使用者生物特征信息或使用者环境信息可以通过测量的或存储的数据来分析,使用者活动信息或其图案可以基于分析的数据值来检测,从而允许使用者识别他或她的健康状态或生活方式并且关注他们的身体条件和制定保健计划。例如,由可穿戴的生物特征信息测量装置测量的使用者生物特征信息数据和使用者环境信息数据可以根据使用者、日期等实时存储。使用者可以根据周期和健康状态识别或得知使用者的健康状态或生活方式。

[0210] 使用者可通过存储的数据识别使用者的健康状态和生活方式,并且可以基于其提供使用者所需的不同健康相关服务。

[0211] 例如,图 32 和图 33 示出通过测量的使用者 ECG 值测量压力指标。使用者可执行健康模式,在该健康模式中电子装置 400 与可穿戴的生物特征信息测量装置连接。当可穿戴的生物特征信息测量装置贴附于使用者的身体时,使用者生物特征信息和使用者环境状态可以被实时检测,使得除了预存数据之外,检测值也被传送到电子装置以被存储。使用者可选择健康管理模式的管理模式并可选择他或她希望知道的信息。如示例所示,如果使用者希望知道压力指标,使用者可选择压力指标的检测。

[0212] 压力指标的选择需要用于分析压力指标的基准。因此,关于图 33,在步骤 S51 中,与压力指标相关的基准可以通过检测的预存数据或实时数据而产生。例如,使用者可基于在使用者放松状态下测量的存储数据产生压力指标的基准为“非常低”。据此,可以产生多个压力指标的基准,例如,“非常低”、“低”、“正常”、“高”和“非常高”。在步骤 S52 中,使用者可选择实时测量的 ECG 值或必要的的数据以检测压力指标。提供在电子装置 400 中的控制器可在步骤 S53 中接收并分析选择的数据,并可在步骤 S54 中在屏幕上显示分析的数据。

[0213] 另外,使用者可进行初级检查,用于更准确地测量压力指标。例如,在测量压力指标中,使用者可对于与压力指标相关的不同问题选择关于使用者的感觉或使用者的条件的分数,以产生可变数据,其在确定压力指标中用作基本信息数据。因此,在使用者执行的管理模式中,可变数据和 ECG 数据可以与参考值结合、分析和比较,使得可以分析使用者压力值或压力程度。分析的压力指标可以通过电子装置的显示器显示,从而允许使用者得知压力信息。另外,关于压力释放法的单独健康信息或根据压力的使用者状态可以基于压力指标来提供。

[0214] 图 34 是流程图,示出根据本发明实施方式的电子装置中的健康信息的检测,该电子装置已经接收了通过可穿戴的生物特征信息测量装置检测的值。

[0215] 参考图 34, 根据本发明实施方式, 健康状态测量方法可包括检测步骤 S5 和接收步骤 S10。

[0216] 在检测步骤 S5 中, 一次性凝胶垫 200 可以贴附于包括基板单元 120 的生物特征信息测量模块“A”的第一表面 S1, 在该基板单元 120 上模块 M1 和 M2 以及 131、132 和 133 安装为面对使用者的身体, 一次性凝胶垫 200 的第一表面 S1 可以贴附于使用者的身体, 由此检测使用者生物特征信息和使用者状态信息。

[0217] 在接收步骤 S10 中, 在检测步骤 S5 中检测的生物特征信息和使用者状态信息可以通过可穿戴的生物特征信息测量装置 10 的发送 / 接收模块以及电子装置 400 的发送 / 接收模块而传送。

[0218] 可以检测与使用者的身体有关的紧急信号。即, 如果从生物特征信息或使用者状态检测出与使用者的身体相关的紧急情况, 例如, 当使用者心脏病发作或者中风时或当使用者摔倒时, 可穿戴的生物特征信息测量装置可检测该紧急信息。在步骤 S11 中, 由可穿戴的生物特征信息测量装置 10 检测的紧急信息被传送到预定第三方。因此, 可以在短时间内作出对于紧急情况的必要步骤, 从而使得使用者从紧急情况脱离。例如, 该装置可以配置为在紧急情况下呼叫“911”。另外, 该装置可以配置为在紧急情况下通知家庭医生或亲属。因此, 当发生紧急情况时, 家庭医生或亲属可以被通知以在紧急情况下帮助使用者。

[0219] 相反地, 在步骤 S12 中, 可穿戴的生物特征信息测量装置可以配置为与第三方共享使用者生物特征信息或使用者环境信息, 使得检测的数据可以通过单独的电子装置显示给使用者并且第三方得知使用者生物特征信息和使用者环境信息。另外, 家庭医生可得知使用者生物特征信息和使用者环境信息, 由此检查使用者的健康状态。另外, 在遭受慢性病诸如哮喘的使用者使用可穿戴的生物特征信息测量装置或使用者已经经历了心脏外科手术的情况下, 他的家庭医生可根据外科手术或使用者的条件实时得知并检查健康信息或健康状态。

[0220] 图 35 是流程图, 示出根据本发明实施方式的通过可穿戴的生物特征信息测量装置和电子装置测量健康状态的方法。

[0221] 健康模式可以在驱动操作 S100 中基于已经被电子装置 400 接收的检测值而执行。

[0222] 在驱动操作中, 执行健康模式, 在健康模式中使用者的健康信息可以通过在接收操作中被电子装置 400 接收的信息来测量, 或者可以通过存储的信息照顾使用者的健康。

[0223] 驱动操作在步骤 S100 中执行健康模式、在步骤 S200 中根据执行的健康模式更新接收的信息、以及在步骤 S300、S310 和 S320 中从测量模式和管理模式中选择一个, 其中在测量模式中实时测量信息数据被显示, 在管理模式中从存储信息中选出的信息数据被显示。

[0224] 在步骤 S311 中, 如果选择测量模式, 通过检测操作 S5 和接收操作 S10 被实时检测的第一生物特征信息数据 (包括通过电极检测的 ECG 值、通过检测传感器检测的值、及其组合)、或者第二生物特征信息数据 (通过电极已经测量和存储的 ECG 检测值、通过检测传感器检测的值、及其组合) 以及第一生物特征信息, 被选择。在步骤 S312 中, 使用者期望的健康信息, 诸如压力指标、心率、心跳差异率、睡眠阶段等, 基于在测量模式中选择的的数据而被分析。在步骤 313 中, 分析的数据可以显示在电子装置 400 的屏幕上, 并且实时连续测量的第一生物特征信息的数据信号被分析。

[0225] 分析的数据可以存储为新的第二生物特征信息数据,新的第一生物特征信息数据在再测量操作中继续被测量以代替第二生物特征信息。在步骤 S314 中,测量操作的数据和在再测量操作中已经重复测量和分析的数据可以作为最终结果显示在电子装置 400 的屏幕上。

[0226] 另外,如果选择管理模式,在步骤 S321 中,一些数据可以从在第二操作中已经更新的最末数据、预先存储的初始数据、和在最后数据和初始数据之间存储的数据中选出,在步骤 S322 中,选择的数据可以被分析。在步骤 S323 中,分析的数据可以显示为使用者的健康信息。

[0227] 图 36 是示出根据本发明实施方式的生物特征信息测量装置的透视视图的视图,图 37 是示出根据本发明示范实施方式的生物特征信息测量装置的分解透视视图的视图。图 38 是示出根据本发明实施方式的生物特征信息测量装置的第二分解透视视图的视图。

[0228] 参考图 36 至 38,生物特征信息测量装置 500 包括壳 501、基板单元 507、第一盖构件 502、第二盖构件 503、贴附垫 505 和电池 509。

[0229] 壳 501 包括容纳一部分的基板单元 507 和电池 509 的第一壳 501a、形成第一壳 501a 的一侧面的第二壳 501b、和覆盖第一壳 501a 的内部空间的第三壳 501c。另外,第三壳 501c 包括开关开口 511a,开关按钮 511c 穿过开关开口 511a 用于操作基板单元 507 的圆顶(dome switch)开关,该基板单元 507 的圆顶开关开启或关闭基板单元 507。另外,第一密封件 515 提供在第一壳 501a 和第三壳 501c 之间。第一密封件 515 防止液体(例如,水)在第一壳 501a 和第三壳 501c 之间渗透。另外,第三壳 501c 可以紧密地装配到第一壳 501a。因此,使用者可以从第三壳 501c 拆卸第一壳 501a 或者联接第一壳 501a 到第三壳 501c,以便更换壳 501 中的电池 509。另外,第一壳 501a 可以利用螺钉 519 联接到第二壳 501b。

[0230] 基板单元 507 包括部件 571a 和 571b 以及多个电极 581a、582a 和 583a,该部件 571a 和 571b 是生物特征信息测量装置的运行所必需的。例如,部件 571a 以及 571b 以及多个电极 581a、582a 以及 583a 可以布置在基板单元 507 的一侧上。

[0231] 电池 509 提供在基板单元 507 的与部件 571a 和 571b 以及多个电极 581a、582a 以及 583a 相反的一侧上。电池 509 可以制成刚性的,使得可以增大其中的电能容量。

[0232] 另外,第一电极 581a 和第三电极 583a 分别提供在基板单元 507 的两端。基板单元 507 的两端可以是柔性的以相对于基板单元 507 的中心被弯曲。例如,由于基板单元 507 的两端是柔性的,所以第一电极 581a 和第三电极 583a 可以贴附于使用者的身体从而与身体的弯曲或运动相应。在生物特征信息测量装置 500 中,根据本发明的实施方式,基板单元 507 的两端是柔性的,以便贴附第一电极 581a 和第三电极 583a 到使用者的身体,硬的电池 509 提供在基板单元 507 的中心区中。

[0233] 第一盖构件 502 包围基板单元 507 的一端,第二盖构件 503 包围基板单元 507 的另一端。第一和第二盖构件 502 和 503 可以由橡胶或任何其他柔性材料制成。第一和第二盖构件 502 和 503 可以保护被暴露于壳 501 之外的基板单元 507 的两端。

[0234] 根据本发明实施方式的生物特征信息测量装置 500 包括第二密封件 581、582 和 583。每个第二密封件 581、582 和 583 包裹每个电极 581a、582a 和 583a 的一部分。因此,虽然电极 581a、582a 和 583a 暴露于壳 501 之外,但可以防止液体(例如,水)通过电极 581a、582a 和 583a 渗透。

[0235] 贴附垫 505 贴附于第二壳 501b 的一侧以及第一和第二盖构件 502 和 503 的每个的一侧。另外,第二壳 501b 形成为突起以便容纳部件 571a 和 571b,贴附垫 505 包括与第二壳 501b 的突起对应的容纳部 551 和 552。另外,贴附垫 505 包括电极 581a、582a 和 583a 从其穿过的通孔 553、554 和 555。

[0236] 如上所述,在根据本发明实施方式的生物特征信息测量装置 500 中,由于基板单元 507 的两端 502 和 503 可以弯曲,电极 581a 和 583a 可以稳定地贴附于使用者的身体以与身体的弯曲相应。另外,考虑到电极 581a 和 583a 稳定地贴附于使用者的身体,刚性电池可以位于基板单元 507 的中心区,以便由此增大电池的容量。

[0237] 图 39 是示出根据本发明实施方式的生物特征信息测量装置的基板单元和电池的正视图的视图。图 40 是示出根据本发明实施方式的生物特征信息测量装置的基板单元和电池的后视图的视图。

[0238] 参考图 39 和图 40,基板单元 507 包括第一基板 571、第二基板 572、第三基板 573、第四基板 574 以及在第一、第二、第三和第四基板 571、572、573 和 574 之间的联接件 572a、573a 和 574a。

[0239] 联接件 572a、573a 和 574a 将第一、第二、第三和第四基板 571、572、573 和 574 可旋转地彼此联接。例如,联接件 572a、573a 和 574a 可以弯曲使得第二、第三和第四基板 572、573 和 574 可以联接到第一基板 571 以相对于第一基板 571 可旋转。

[0240] 第一基板 571 包括生物特征信息测量装置的运行所必需的部件 571a 和 571b、电极 582a、电池 509 和在其上接收记录介质 576 的插座 575。例如,部件 571a 和 571b 以及电极 582a 提供在第一基板 571 的一侧上,电池 509 和插座 575 设置在第一基板 571 的另一侧上。另外,记录介质 576 可以是 SD 卡或用于存储生物特征信号的任何其他存储装置。因此,使用者可以从插座拆卸记录介质 576 以及连接记录介质 576 到另一电子装置。

[0241] 第二和第三基板 572 和 573 包括电极 581a 和 583a。由于联接件 572a 和 573a 是柔性的,第二和第三基板 572 和 573 被旋转使得电极 581a 和 583a 可以贴附于使用者的身体以与身体的弯曲相应。

[0242] 第四基板 574 包括圆顶开关,开关按钮 511c 可以位于圆顶开关上。第四基板 574 可以旋转以安置在插座 575 上。

[0243] 图 41 是示出利用根据本发明实施方式的生物特征信息测量装置的记录介质将生物特征信息显示在另一个电子装置中的视图。图 42 是详细示出根据本发明实施方式的图 41 的不规则心跳的视图。

[0244] 生物特征信息测量装置(图 36 的 500)在它贴附于使用者的身体时长时间(例如,大约 72 小时)测量生物特征信号。记录介质(图 39 的 576)存储生物特征信号,然后连接到另一电子装置。另外,生物特征信号可以在另一电子装置中被分析以便检查使用者的健康状态。另一电子装置可以是例如计算机或移动终端,其可以与记录介质连接以分析生物特征信号。

[0245] 参考图 41 和图 42,另一电子装置可以包括用于分析生物特征信号以显示生物特征信息的分析程序 610 和显示分析程序的结果的显示装置。

[0246] 分析程序 610 可以分析生物特征信号,由此显示生物特征信息。生物特征信息可以是活动量、压力指数、睡眠指数或不规则心跳指数。活动量可以基于由加速度传感器测量

的生物特征信号来分析,如上文所详细描述。活动量可以是数据以根据使用者的身体活动识别热量消耗和生活方式。压力指数可以基于由生物特征信息测量模块 A 和检测传感器测量的心率先来分析。例如,压力指数可以代表心跳间隔的改变,可以是数据以识别使用者的压力。睡眠指数可以基于活动量和心率先来分析。例如,由加速度传感器测量的活动量是零或接近零,则睡眠指数可以配置为第一设置值以用作显示使用者是否睡着了的数据。另外,如果心率保持不变,睡眠指数可以配置为大于第一设置值的值以用作显示使用者是否睡着了的数据。相反地,在不规则心跳的情况下,睡眠指数可以配置为小于第一设置值的值以用作显示使用者是否睡着了的数据。此外,不规则心跳指数 H1、H2 和 H3 可以表示大的 ECG 值、小的 ECG 值或不规则的 ECG 值。当通过显示装置显示的不规则心跳指数 H1、H2 和 H3 之一被选择时,分析程序可以显示选定的不规则心跳指数的每秒 / 分钟的 ECG 值 620,如图 42 所示。因此,使用者或确定使用者的健康的医学专家可以通过生物特征信息准确地得知使用者的健康条件。

[0247] 虽然已经参考其某些实施方式显示和描述了本发明,然而本领域的普通技术人员将理解在不脱离由权利要求所界定的本发明的精神和范围的情况下,可以作出形式和详细上的不同变化。

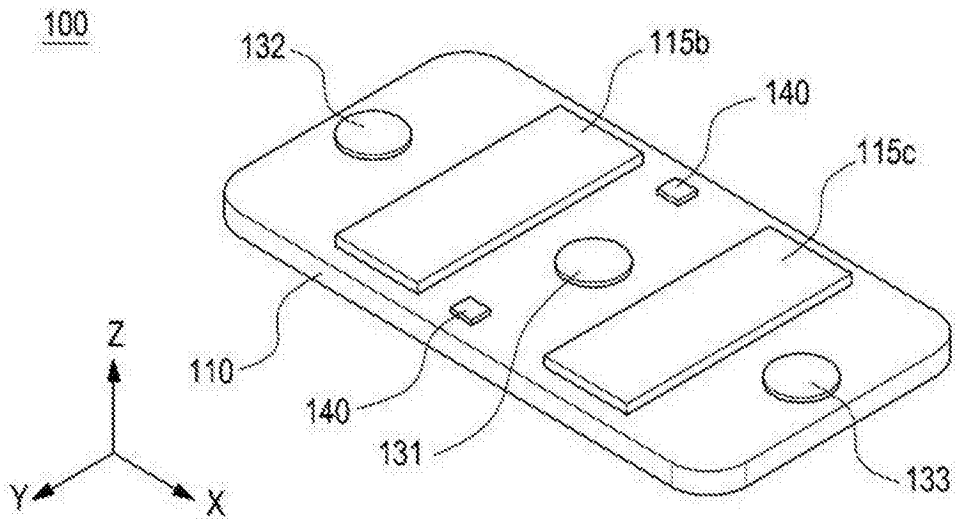


图 1

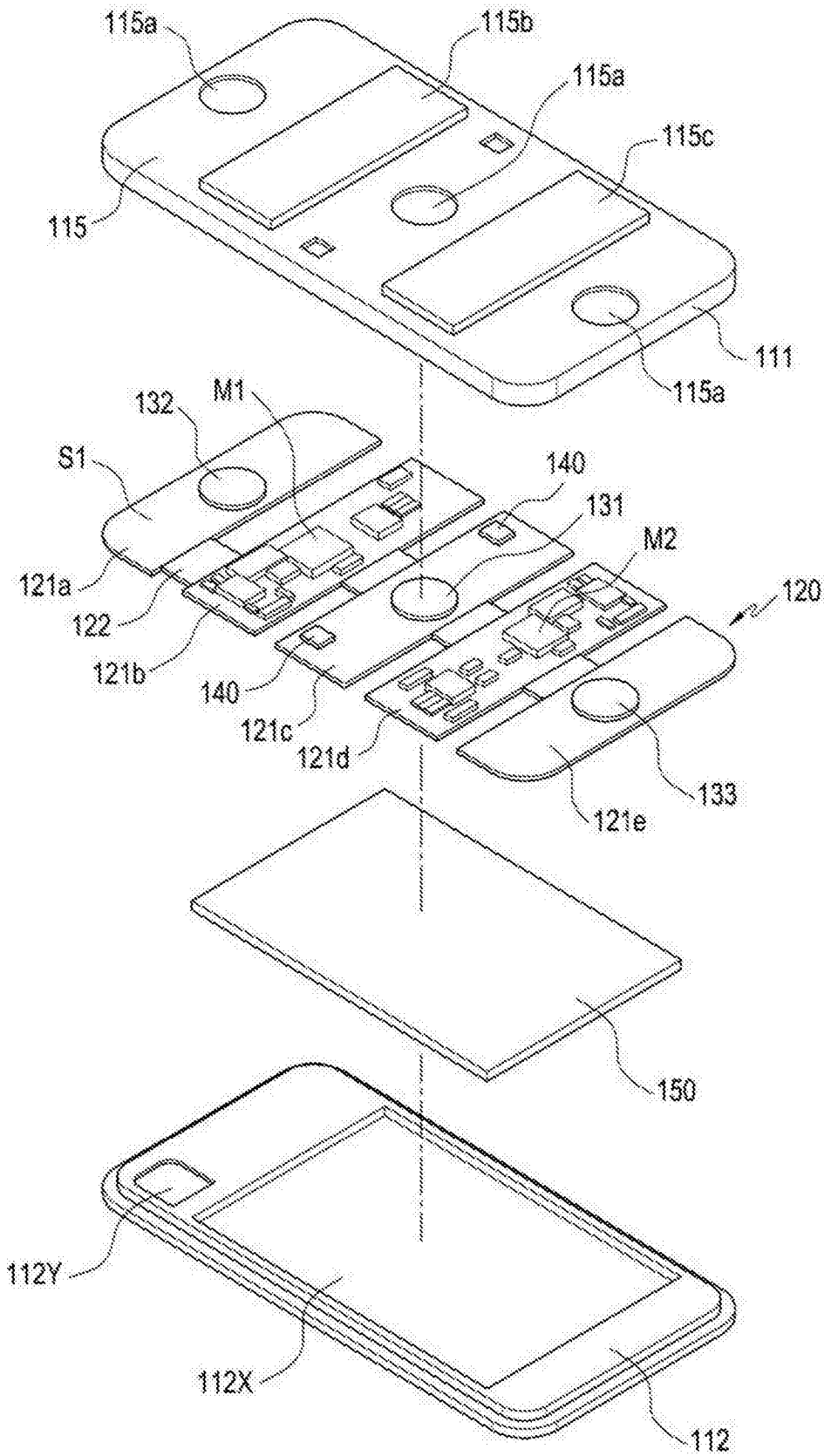


图 2

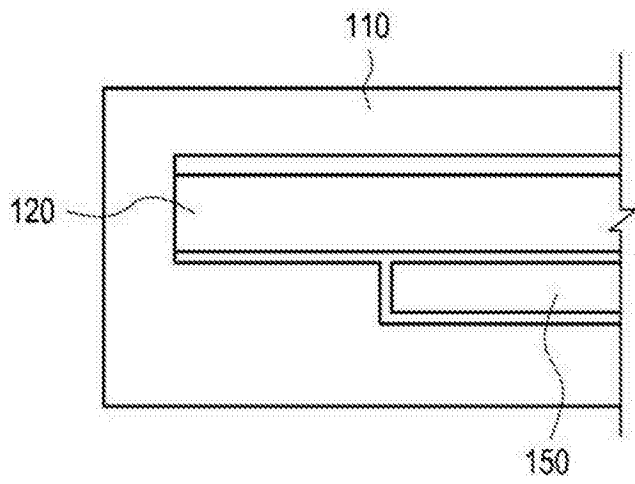


图 3A

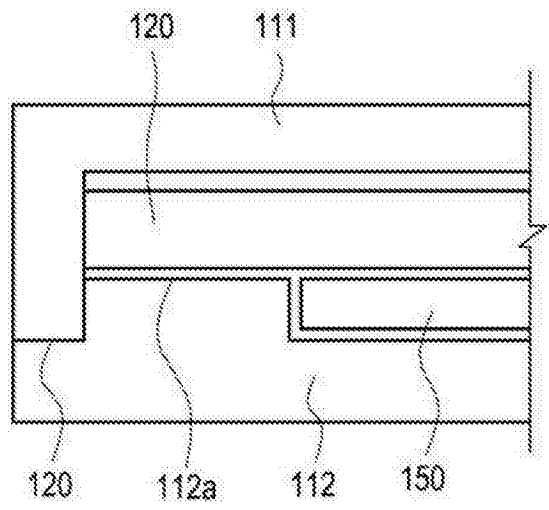


图 3B

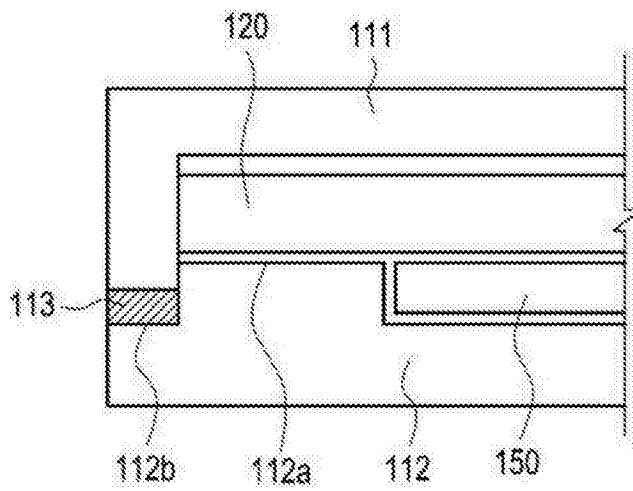


图 3C

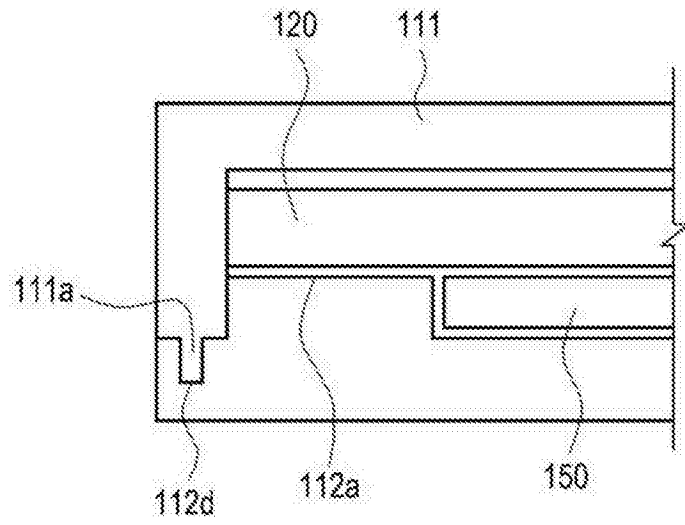


图 3D

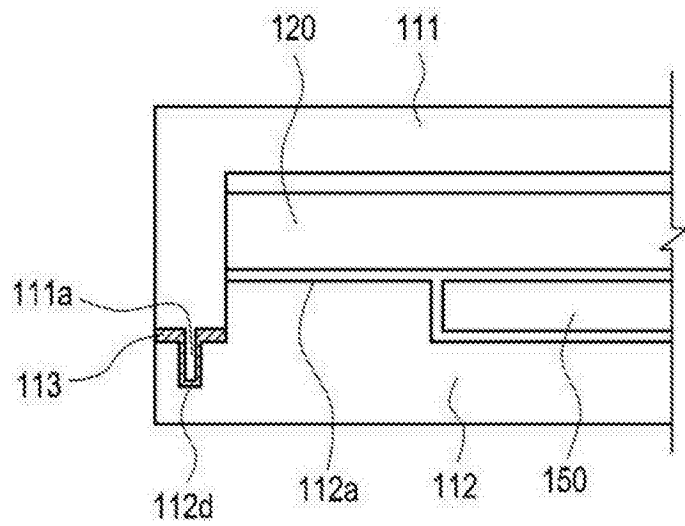


图 3E

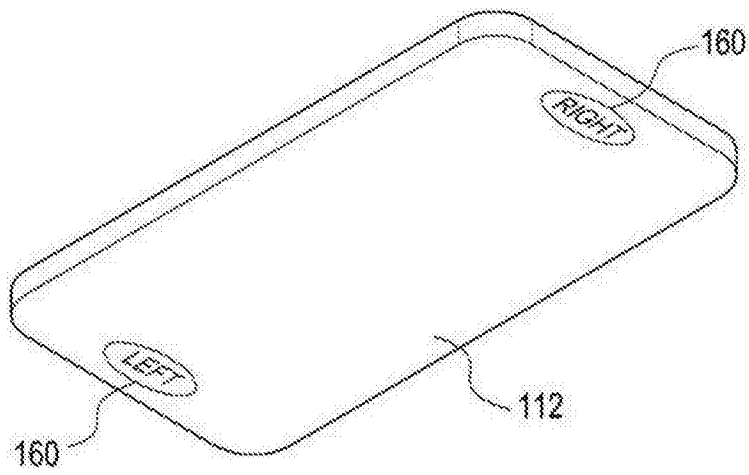


图 4A

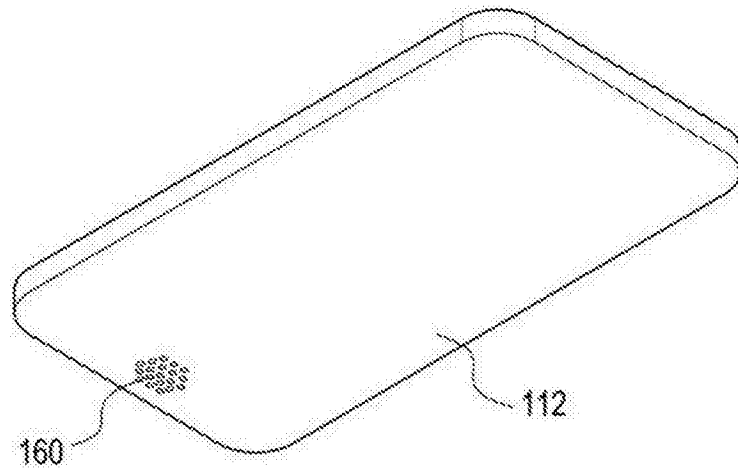


图 4B

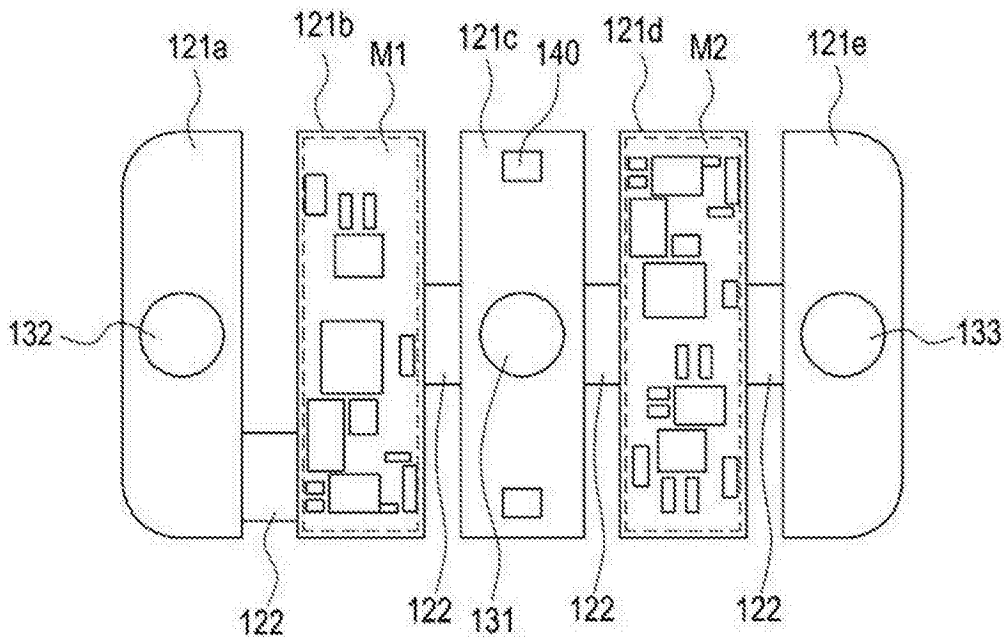


图 5

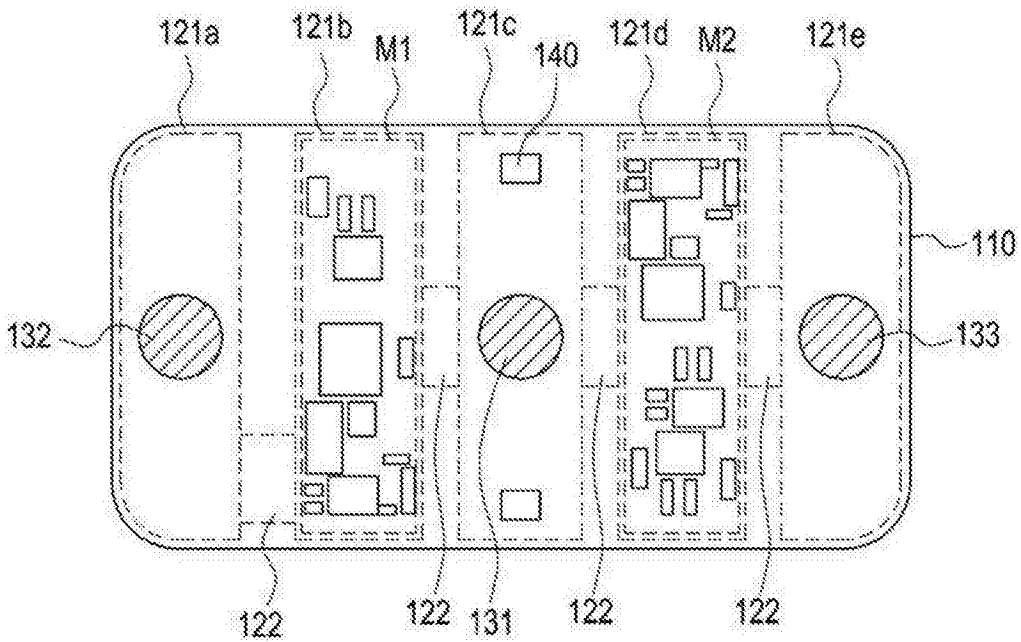


图 6

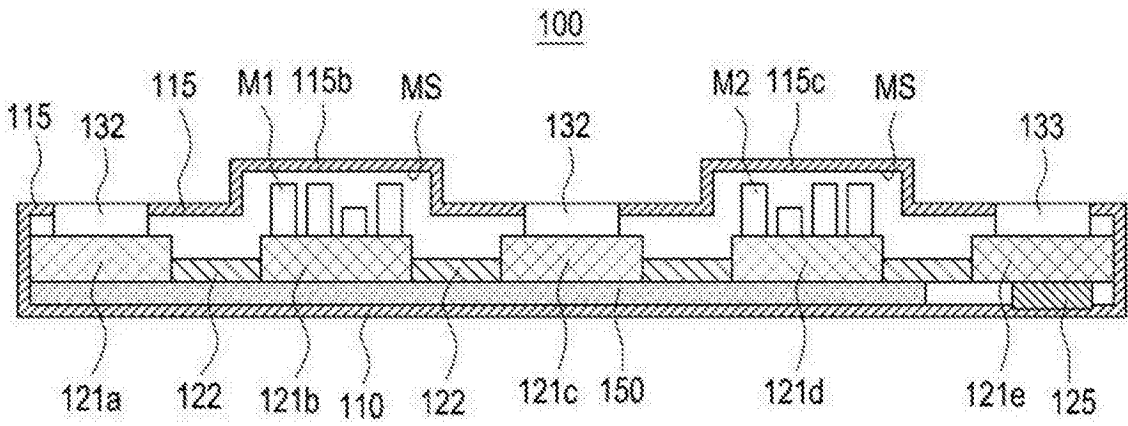


图 7

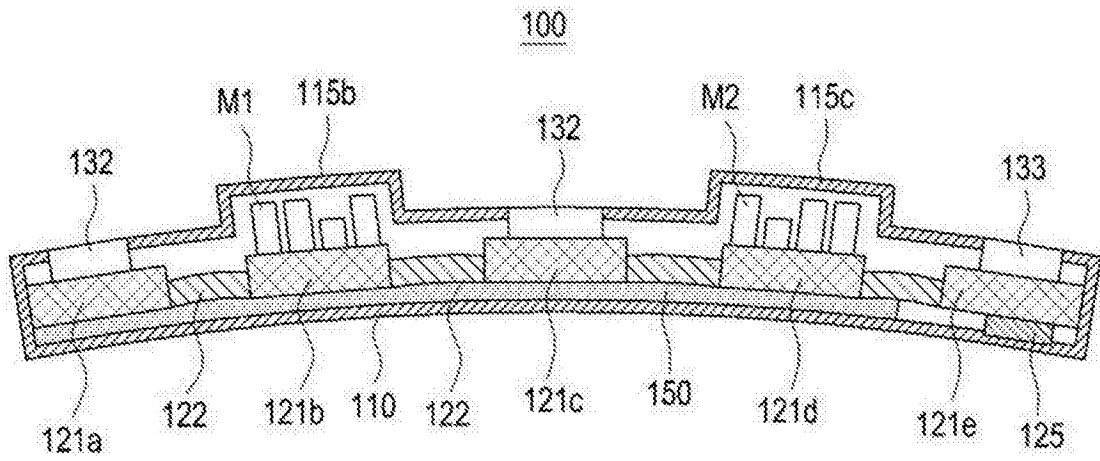


图 8

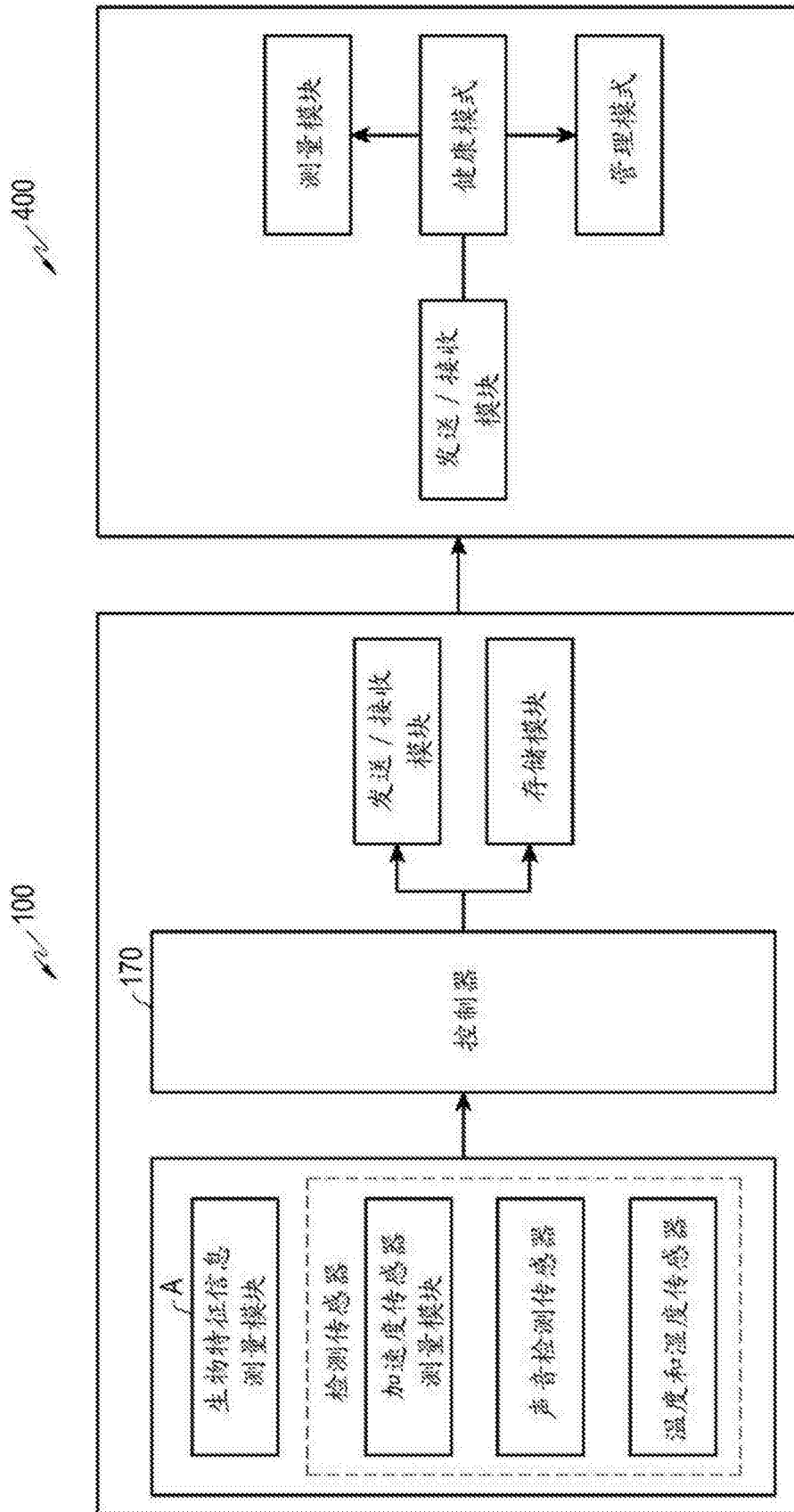


图 9

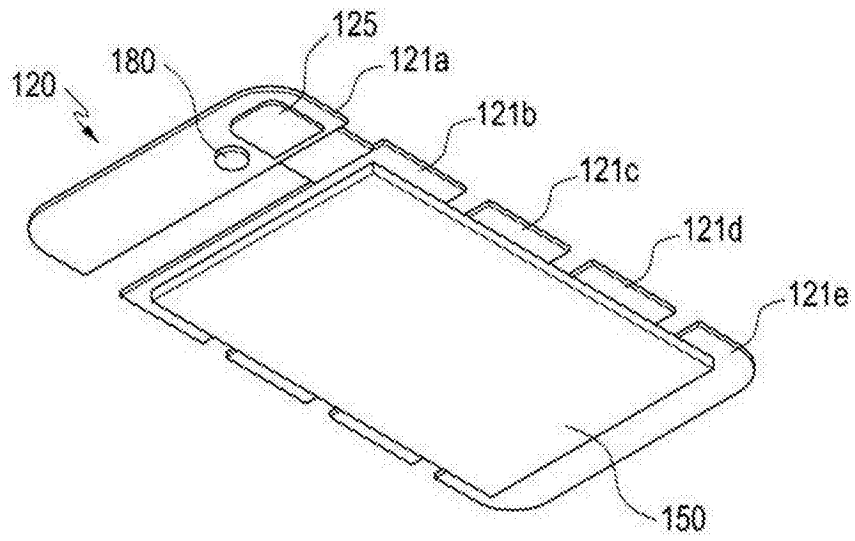


图 10

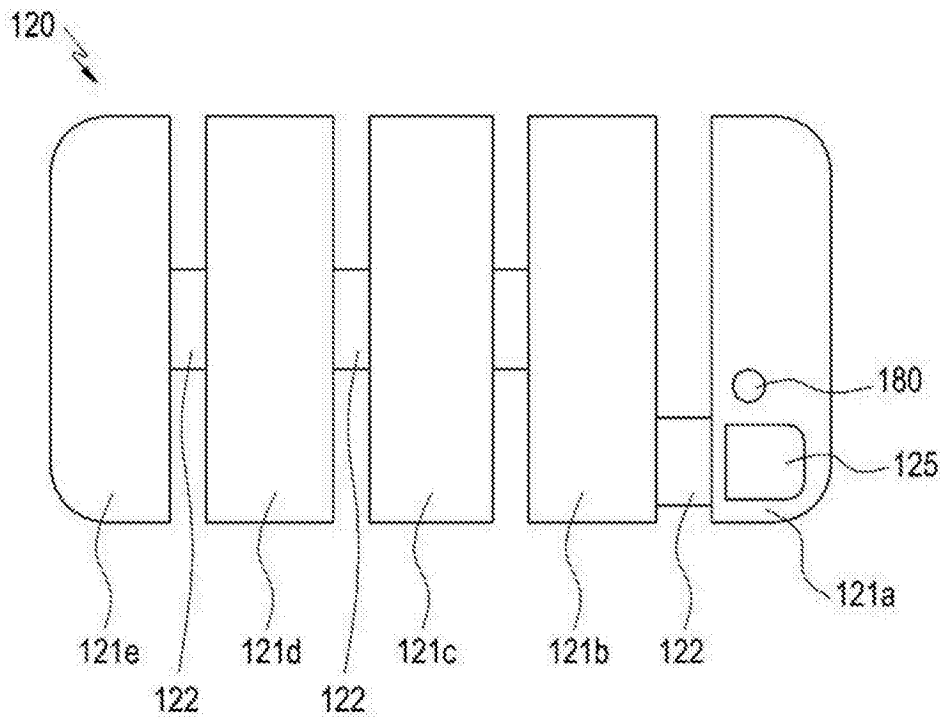


图 11

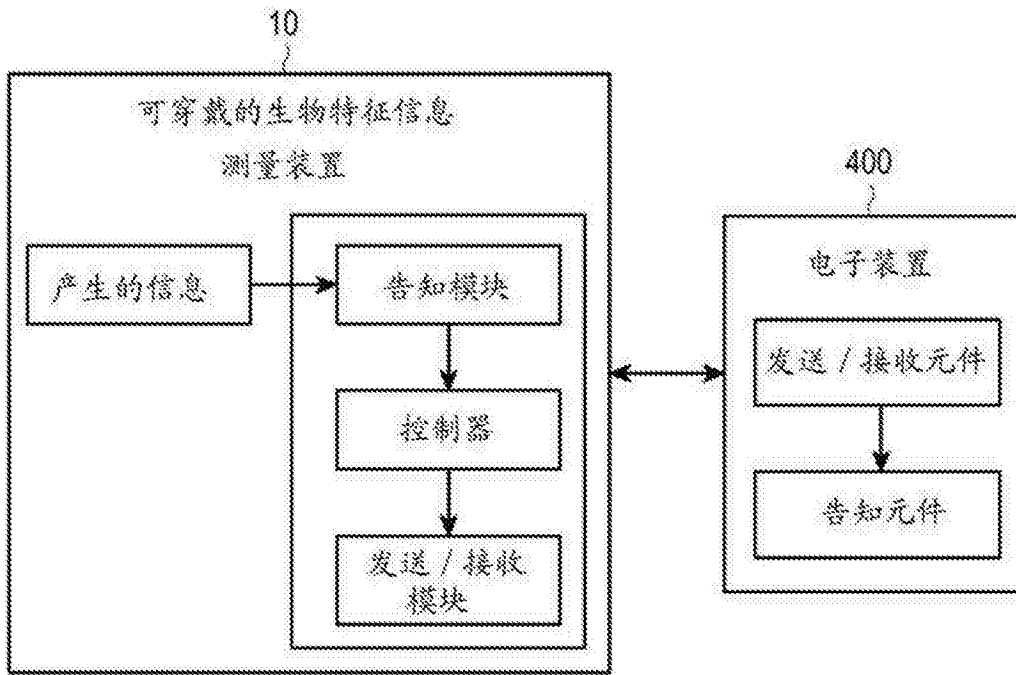


图 12

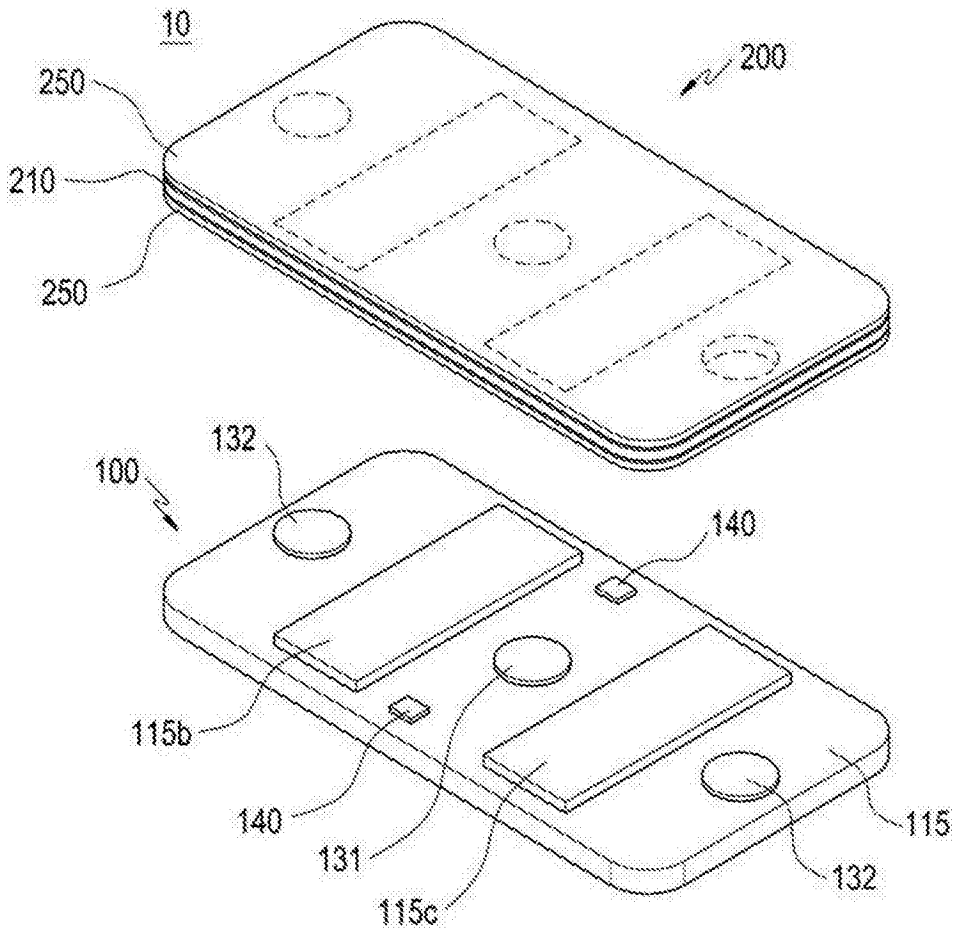


图 13

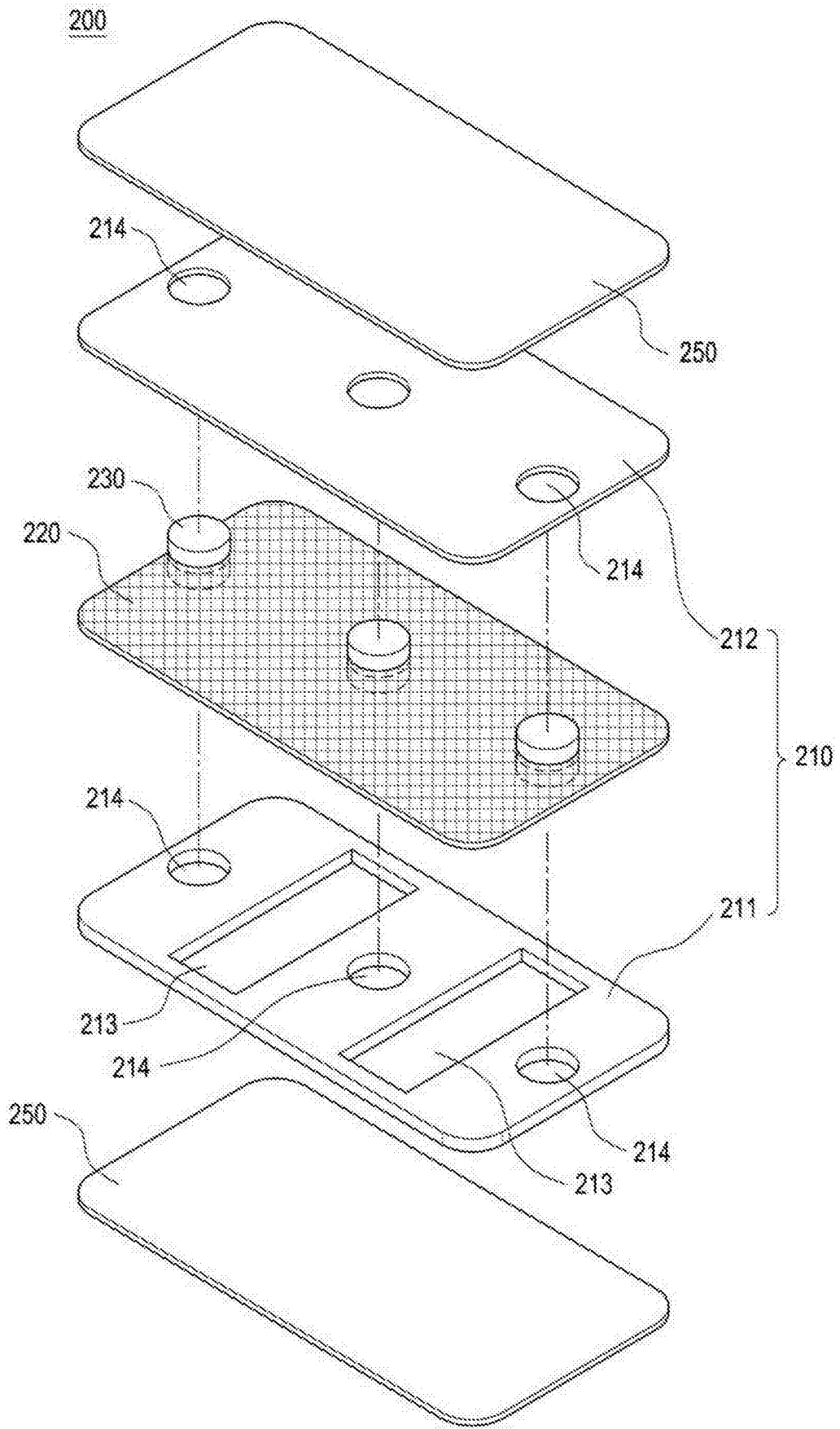


图 14

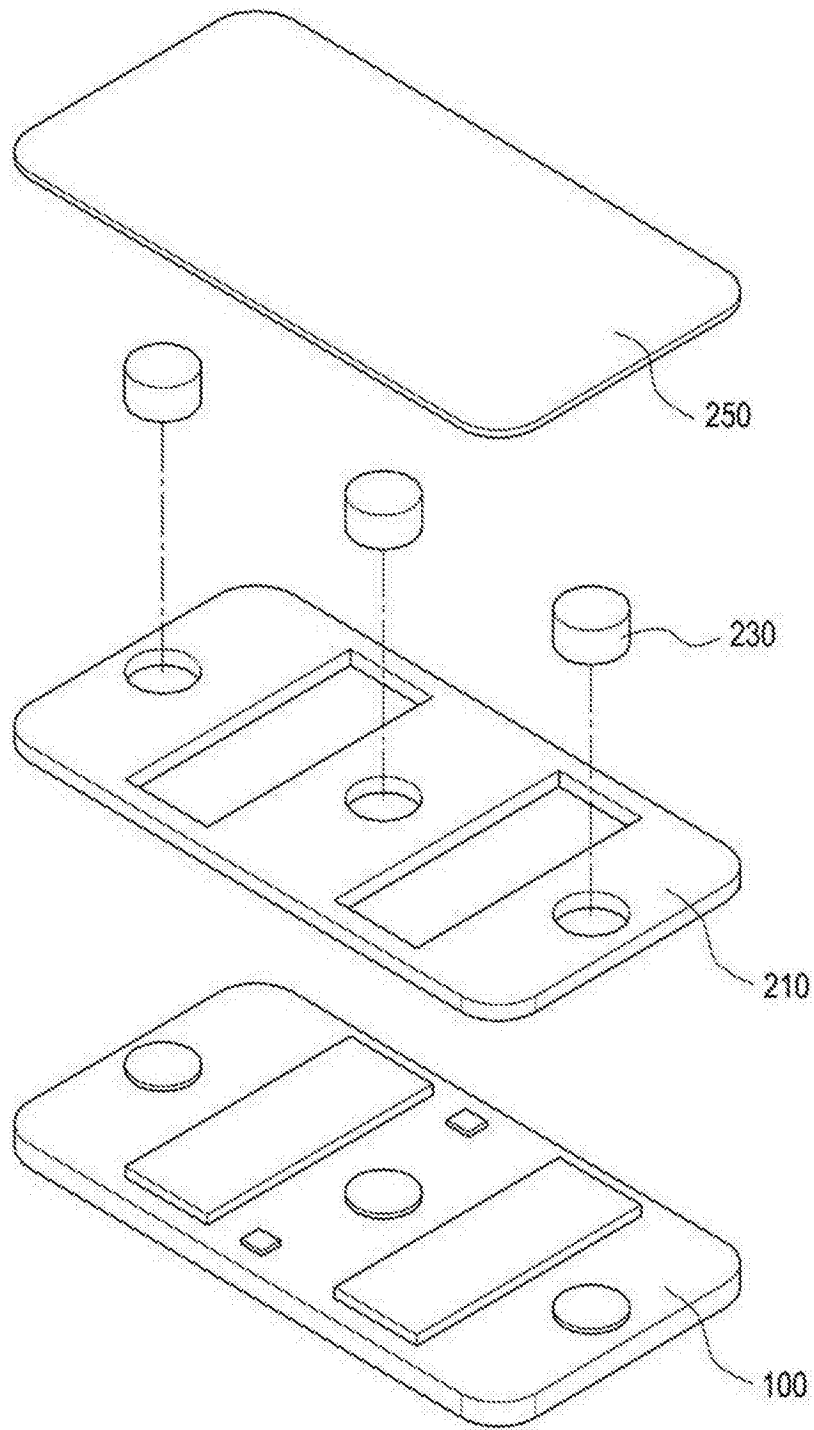


图 15

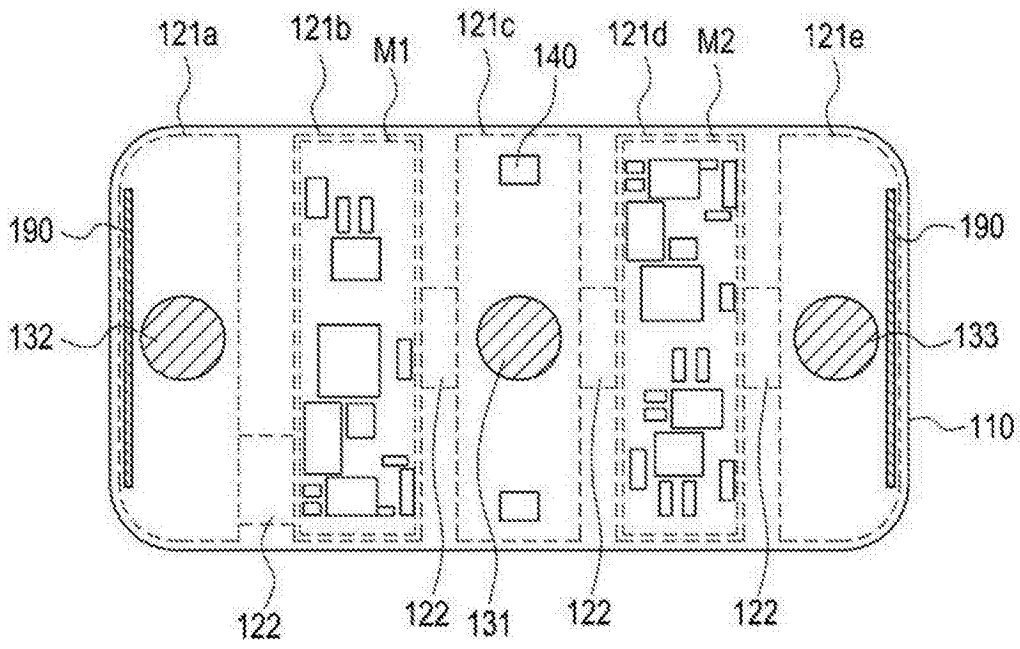


图 16

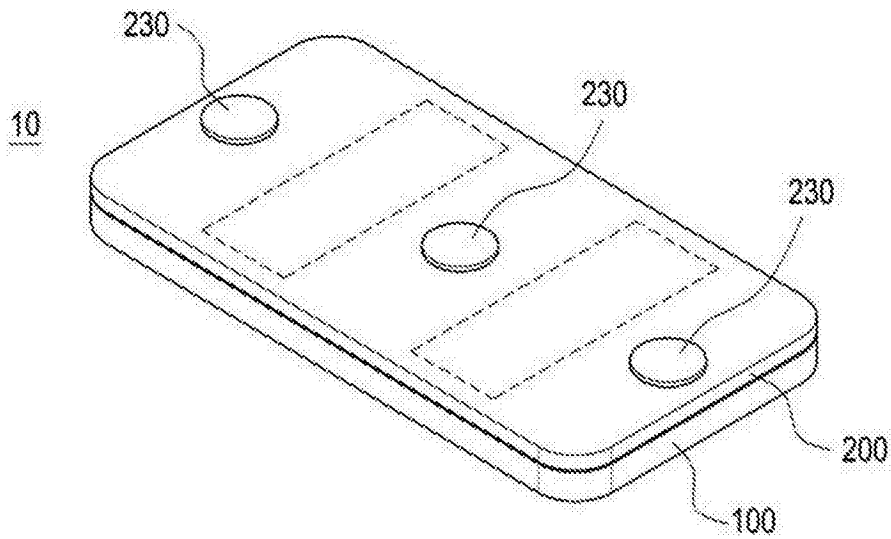


图 17

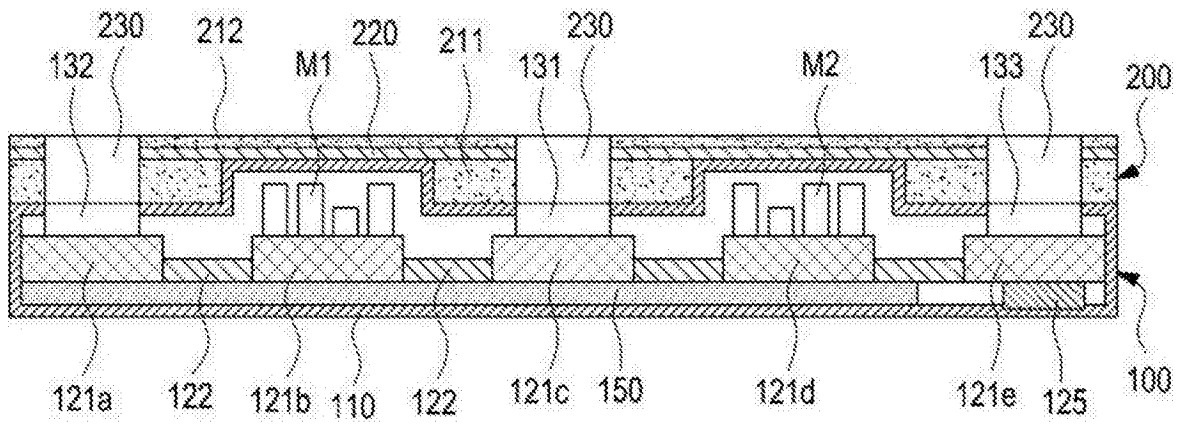


图 18

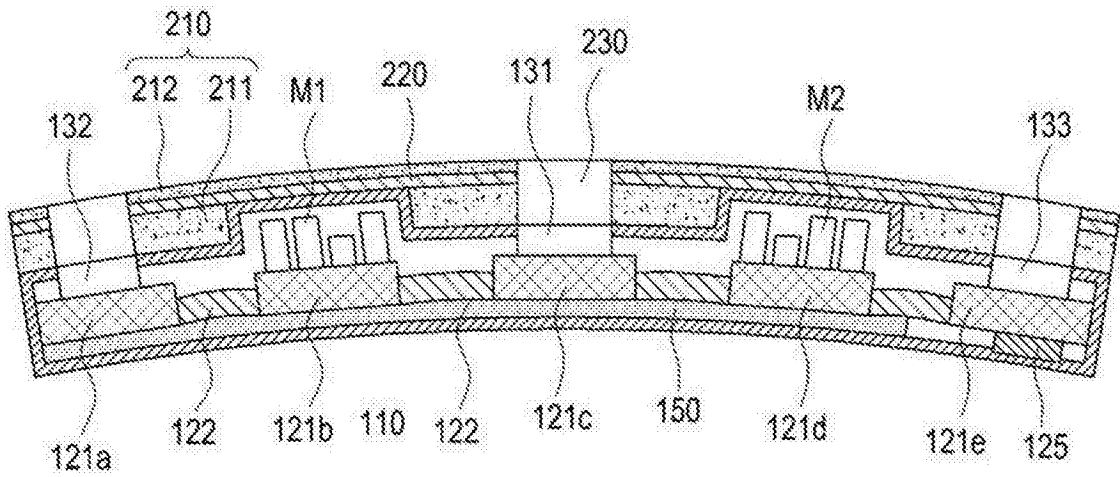


图 19

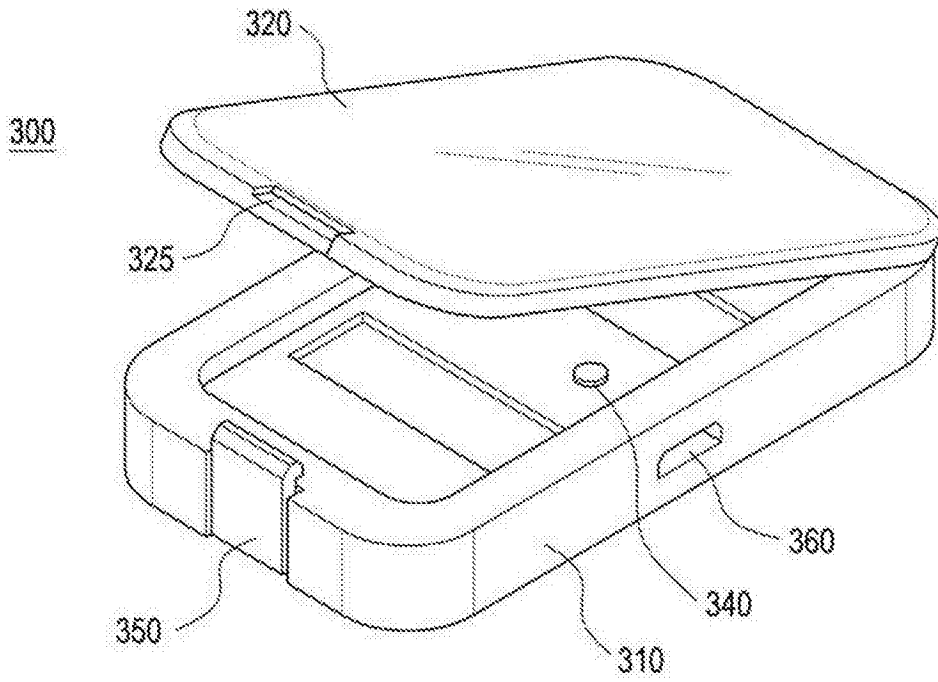


图 20

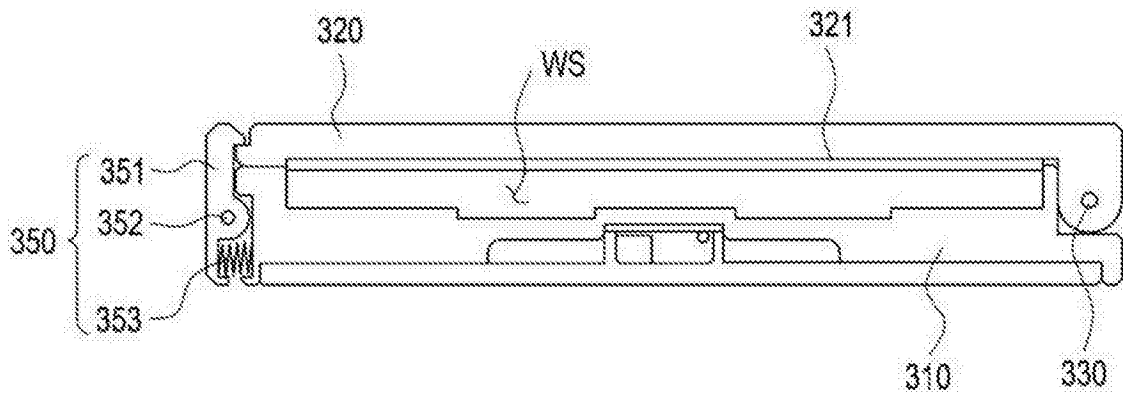


图 21

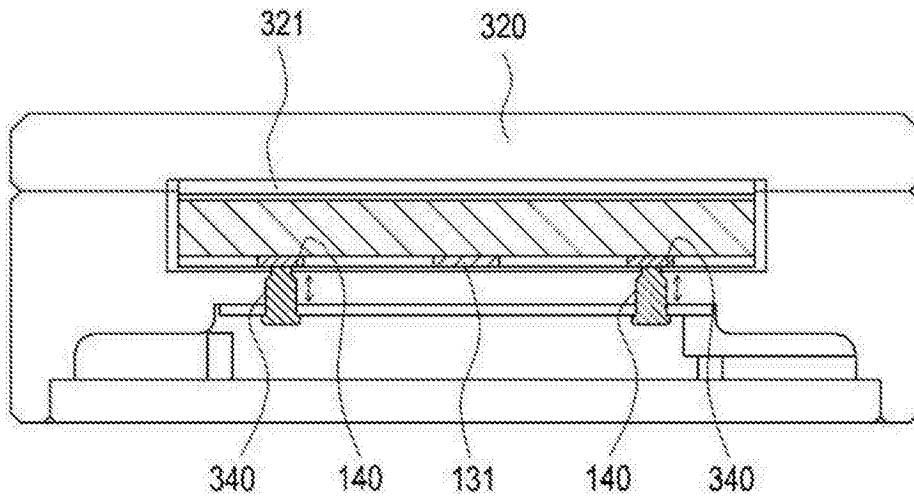


图 22

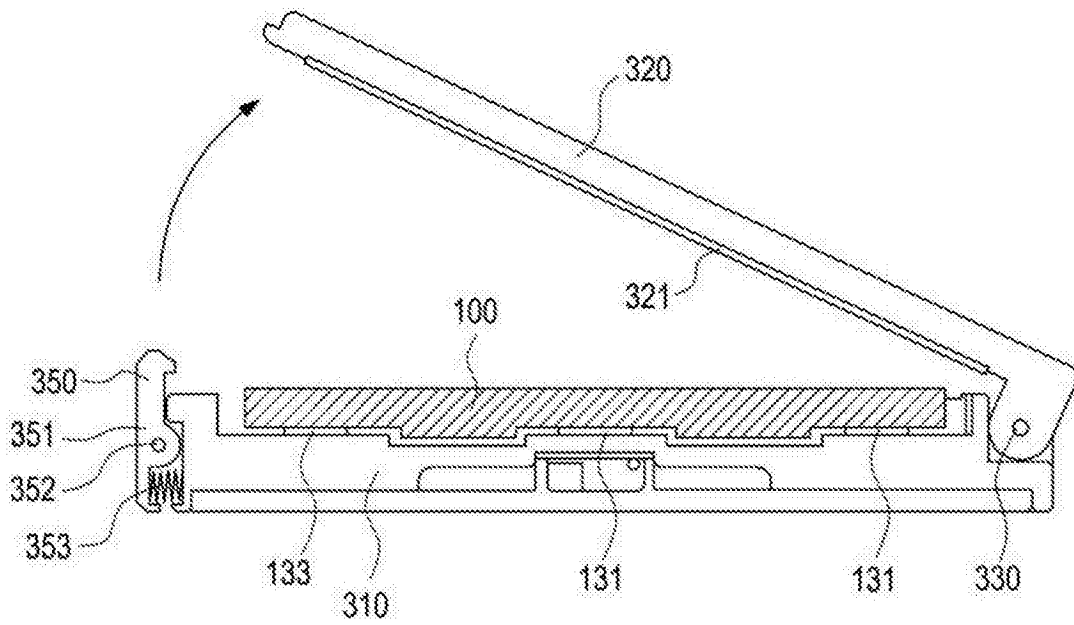


图 23

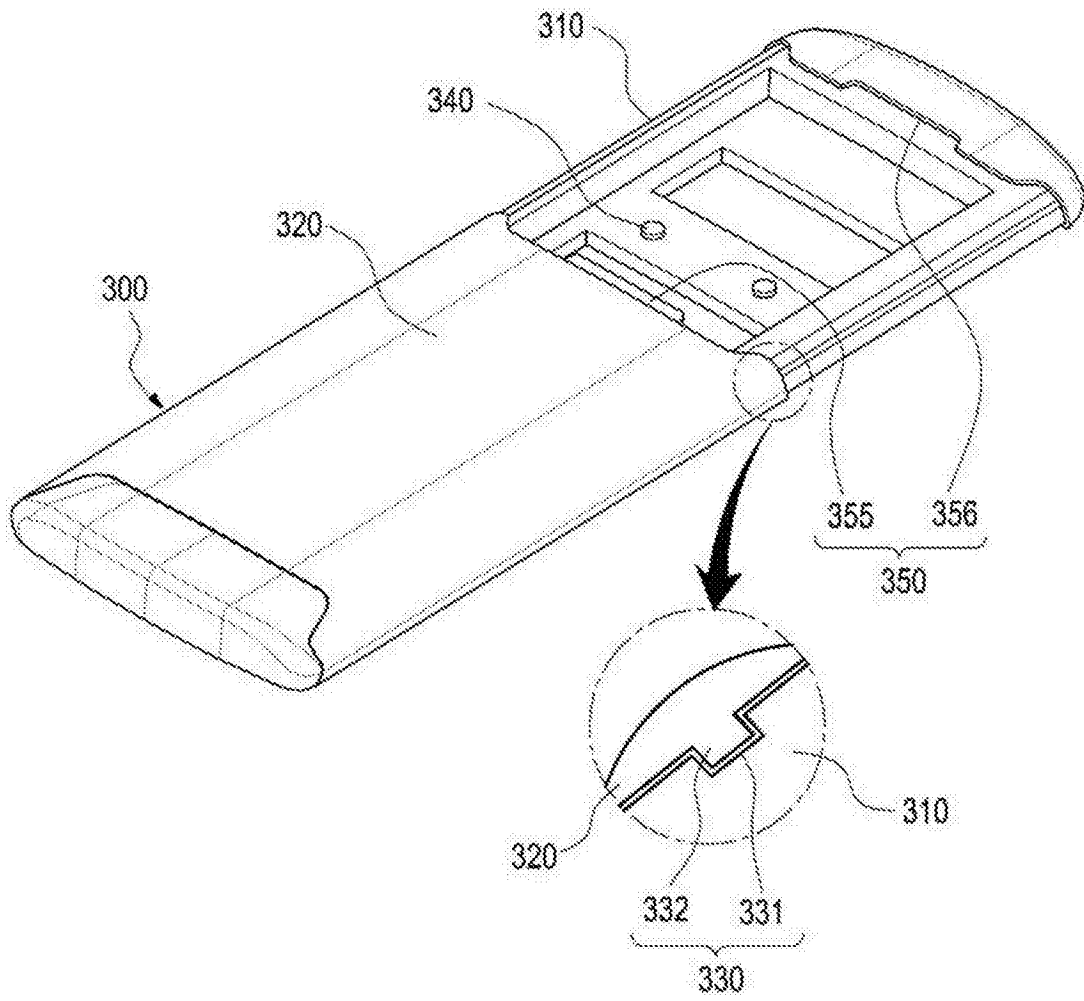


图 24

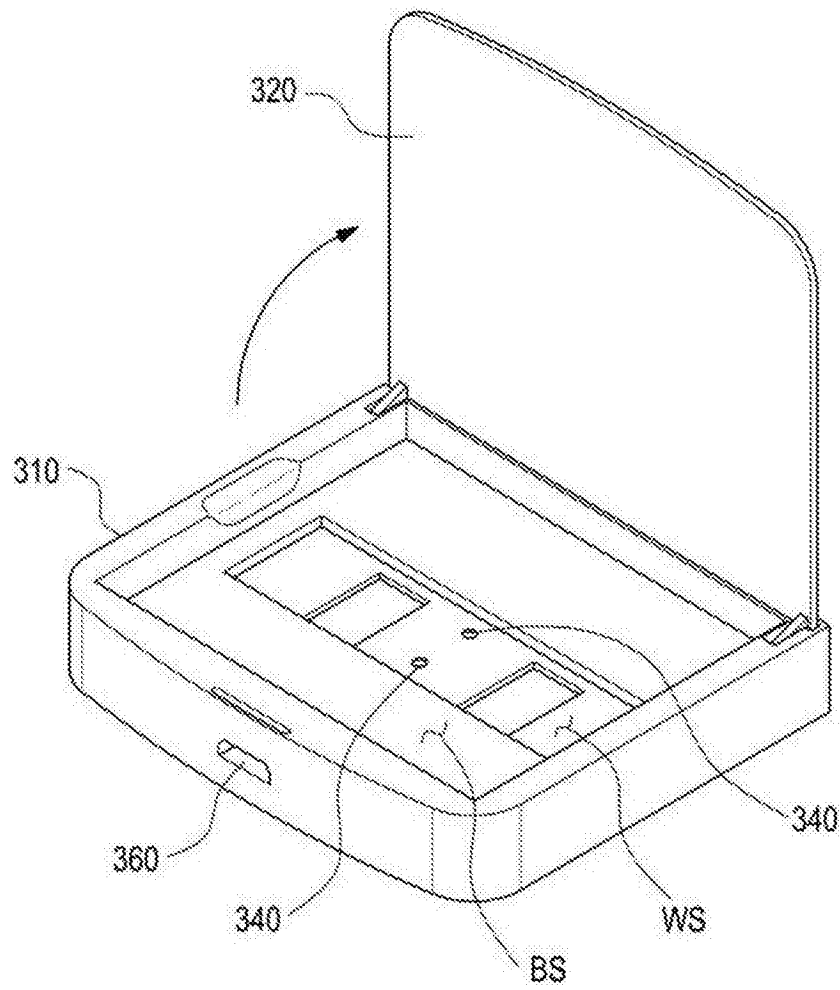


图 25

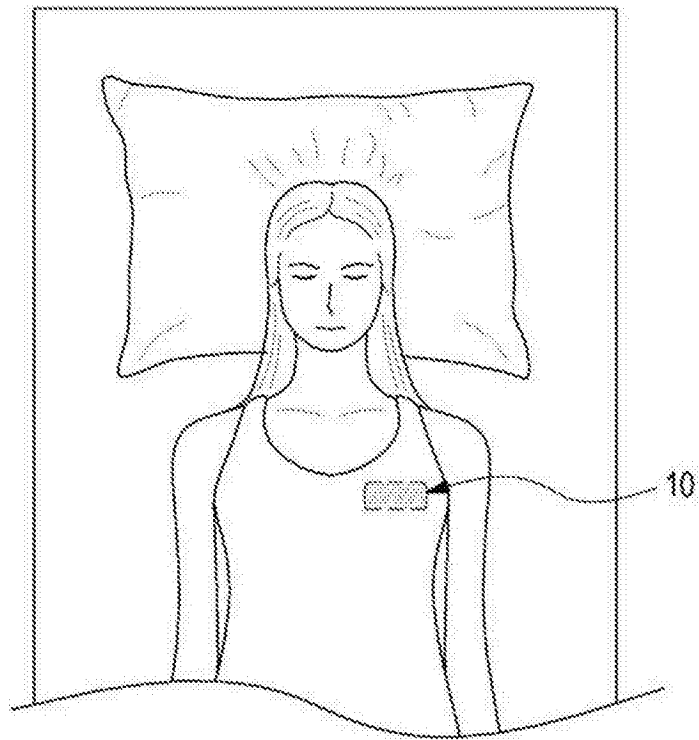


图 26

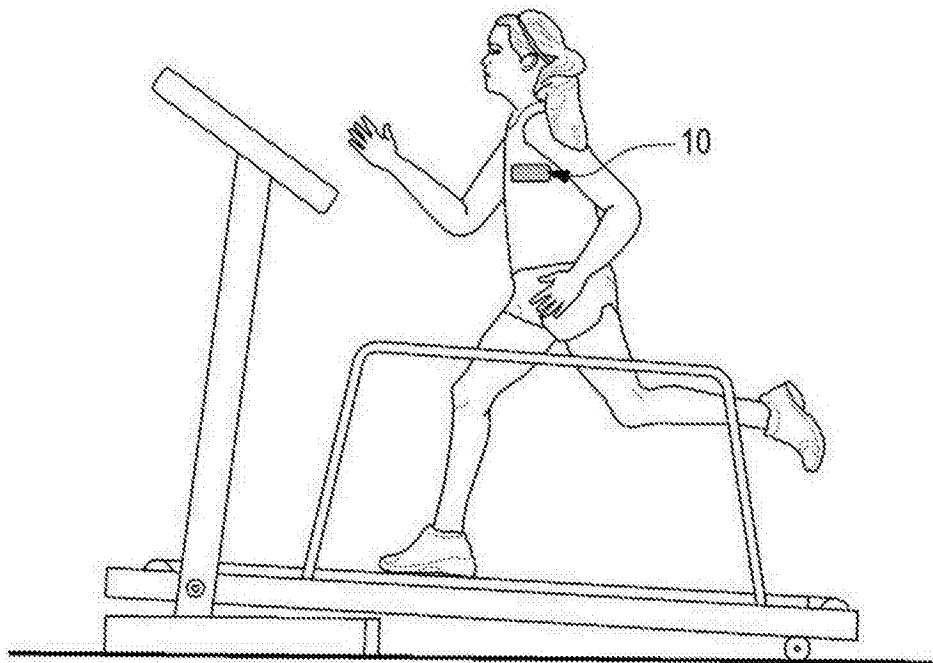


图 27

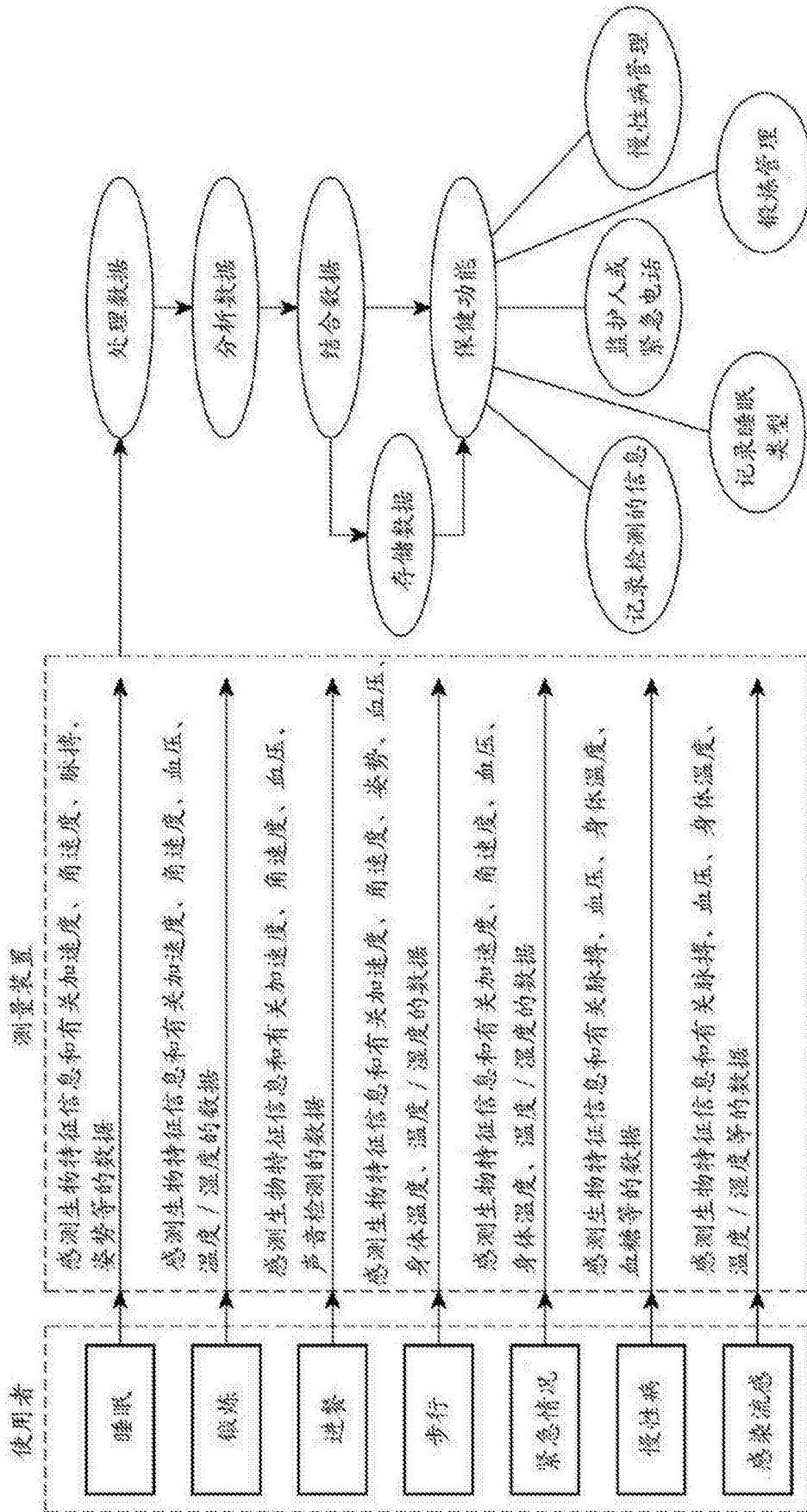


图 28

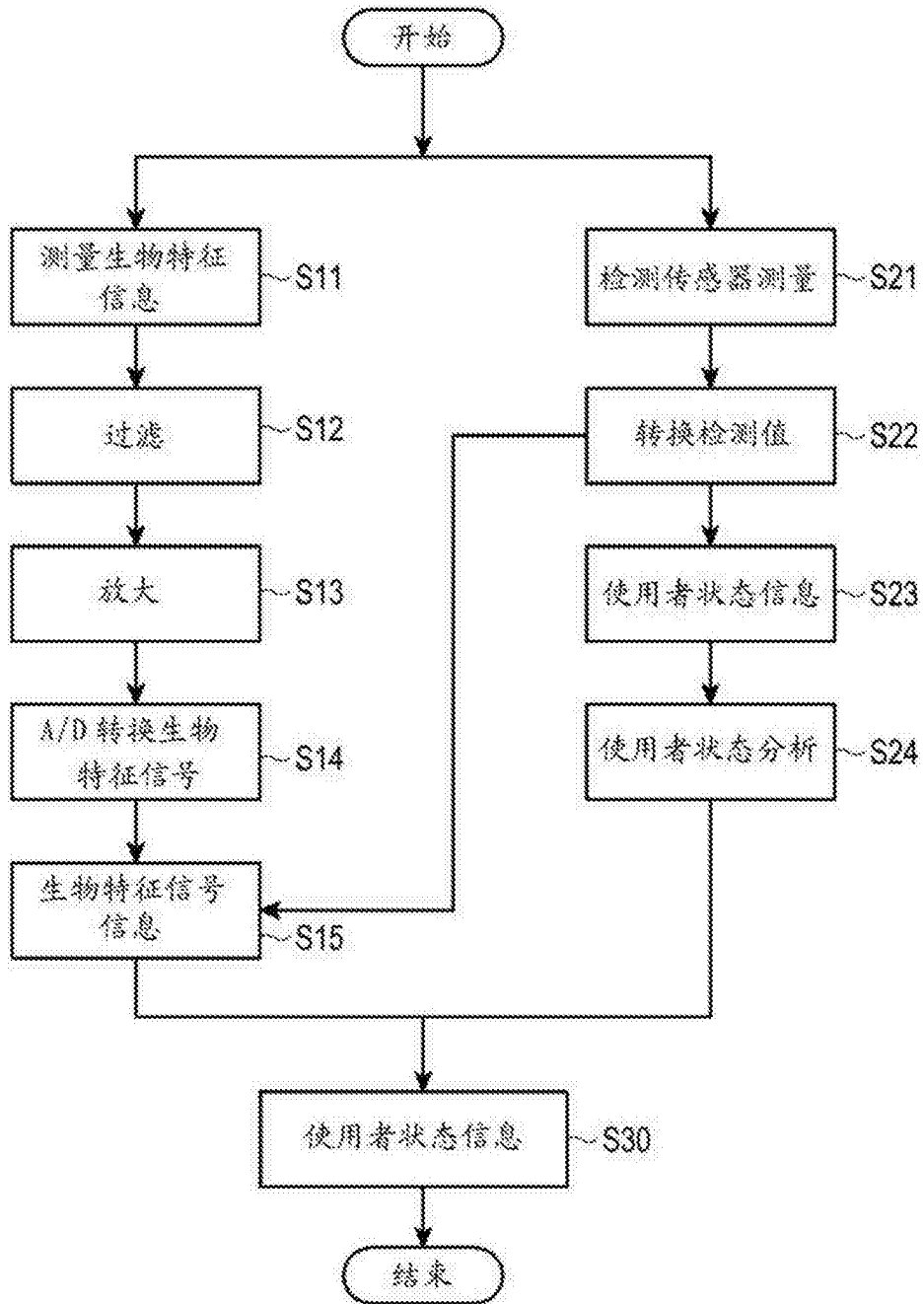


图 29

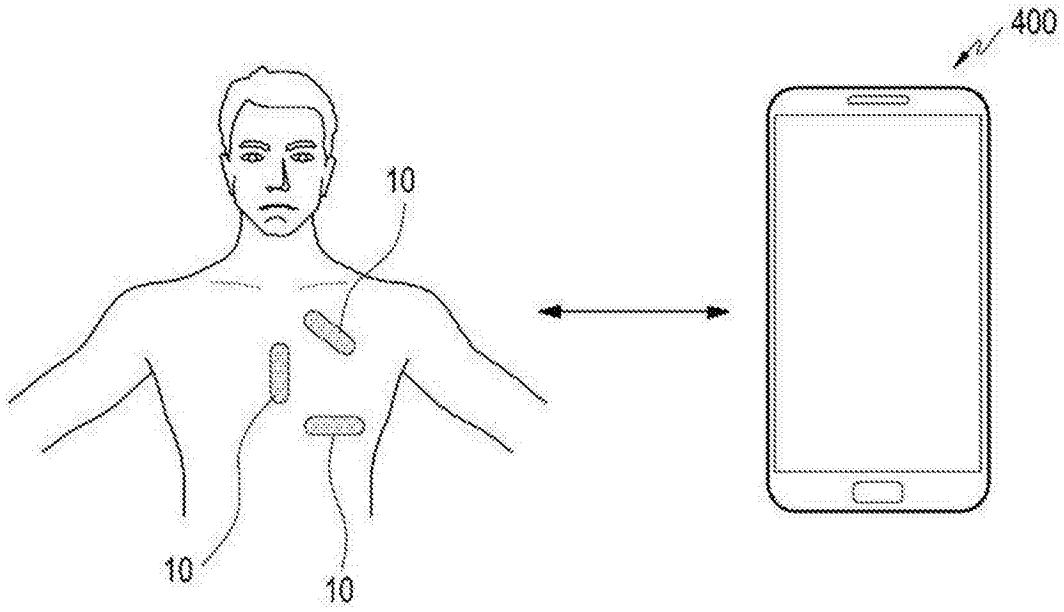


图 30

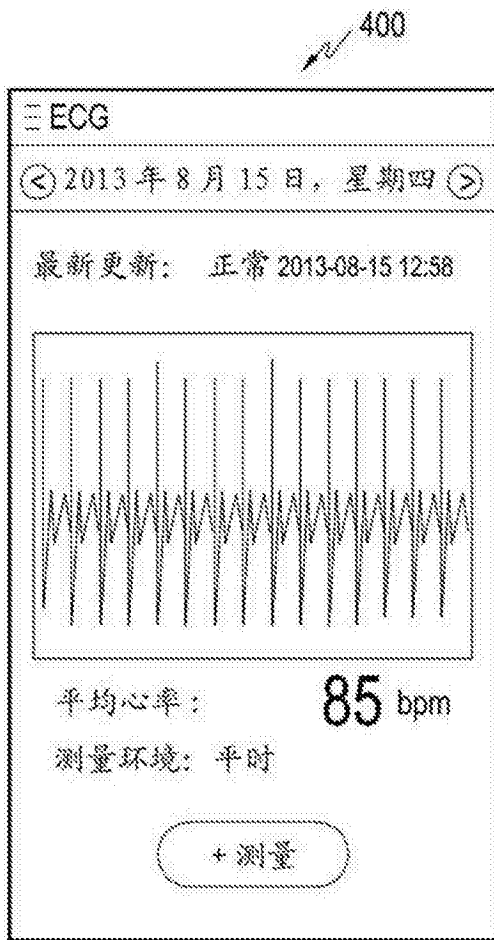


图 31

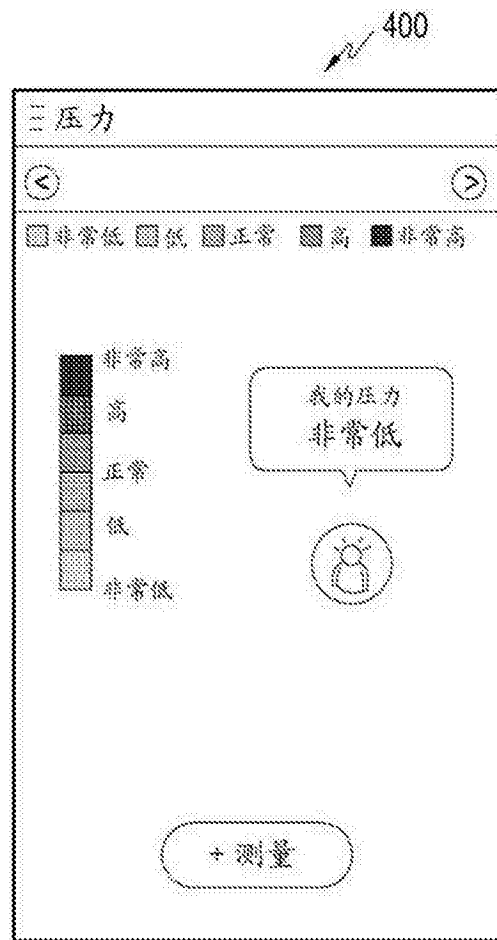


图 32

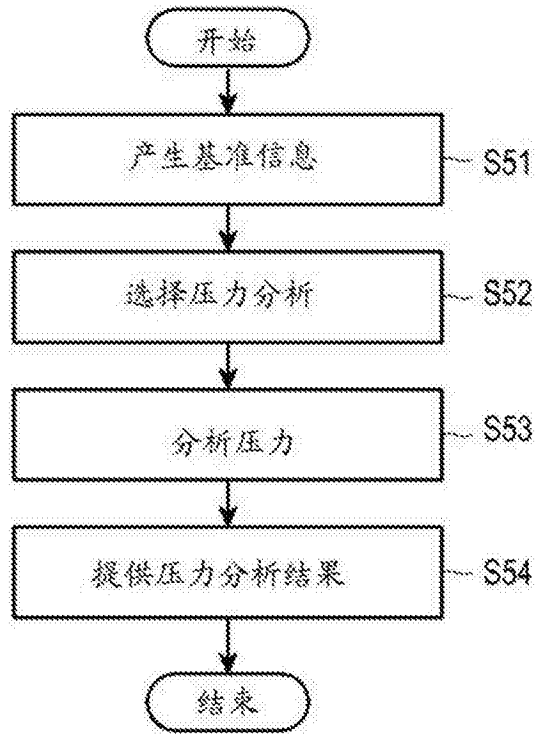


图 33

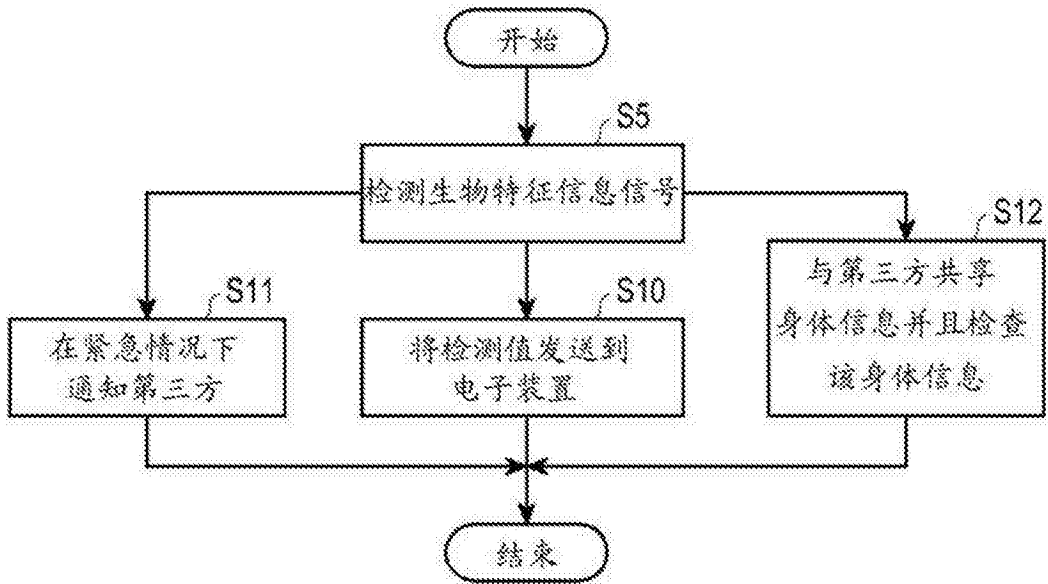


图 34

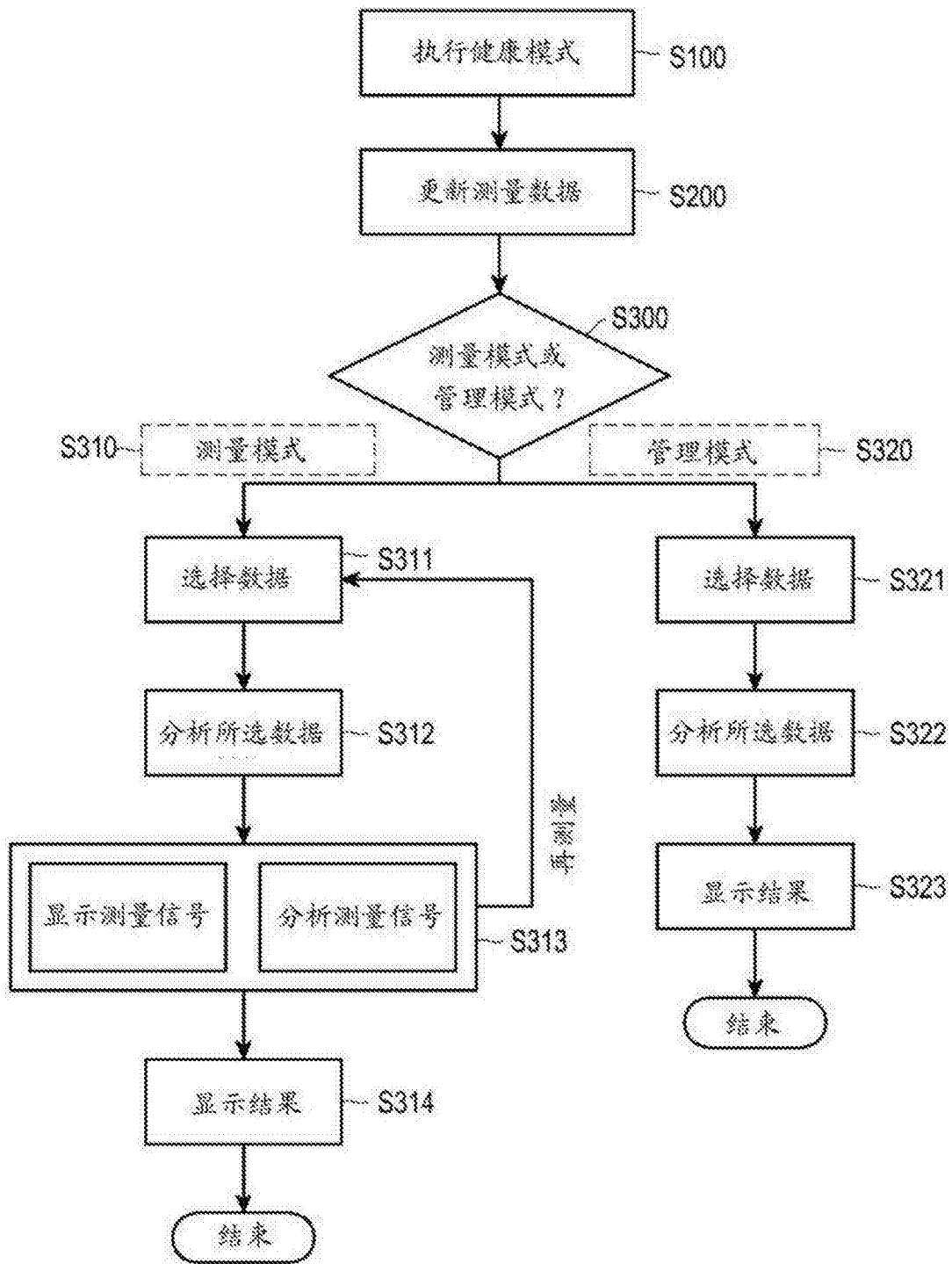


图 35

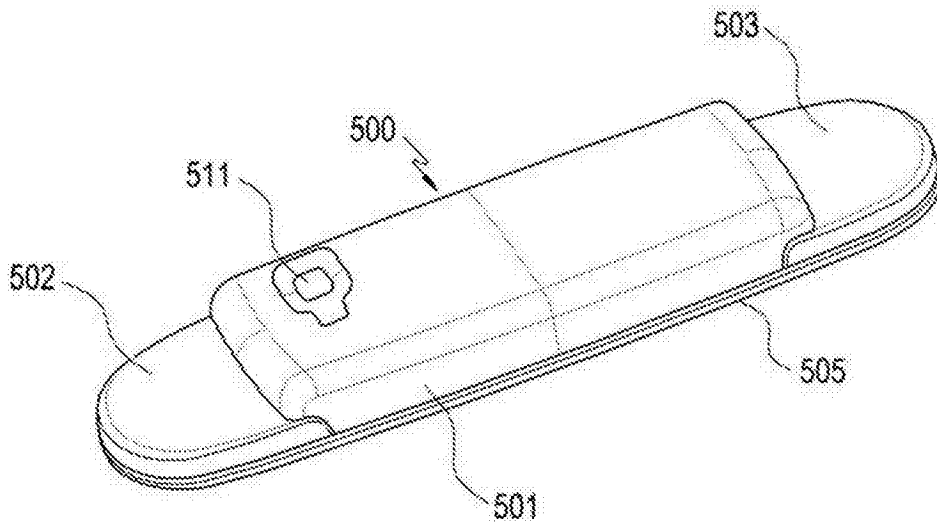


图 36

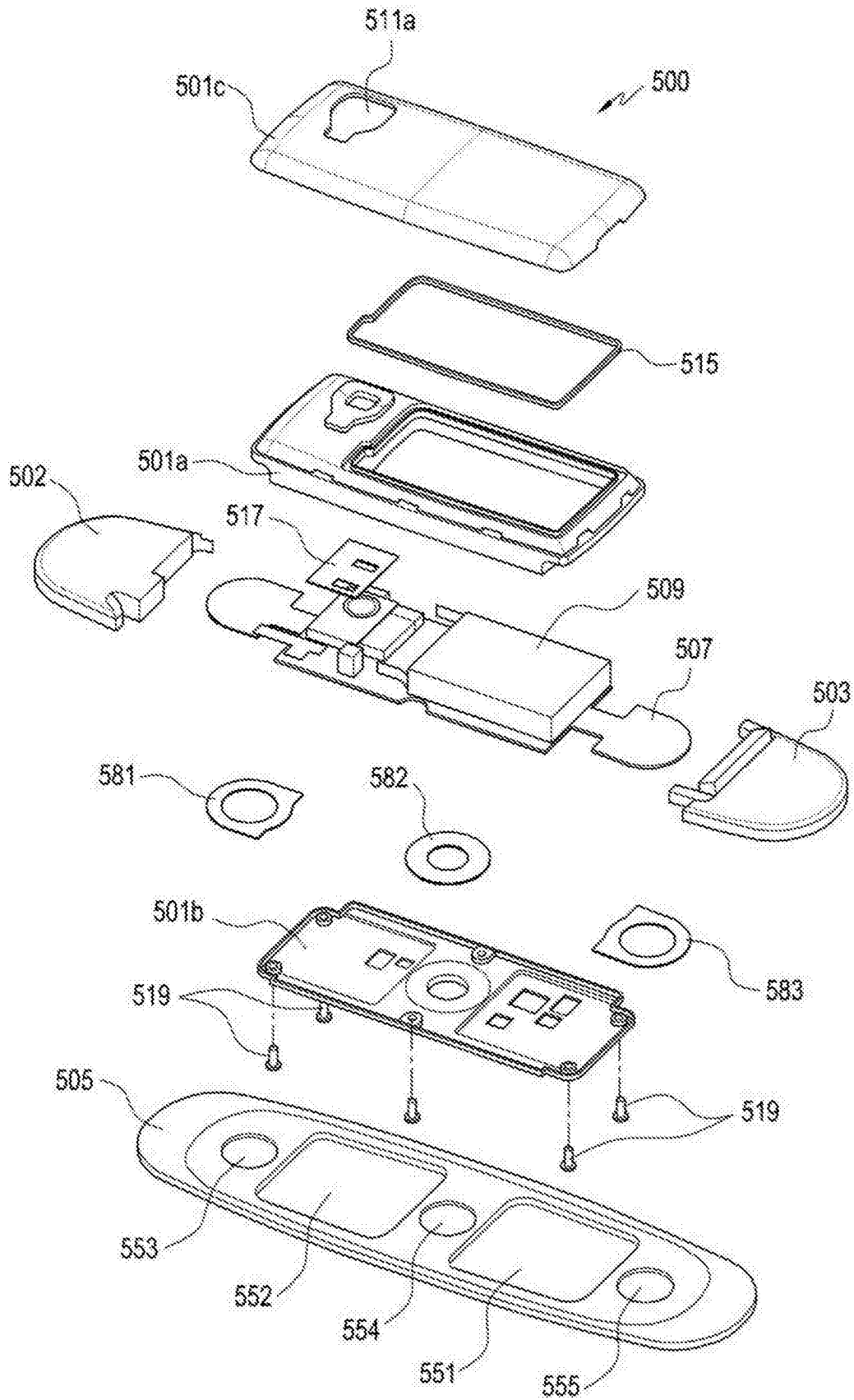


图 37

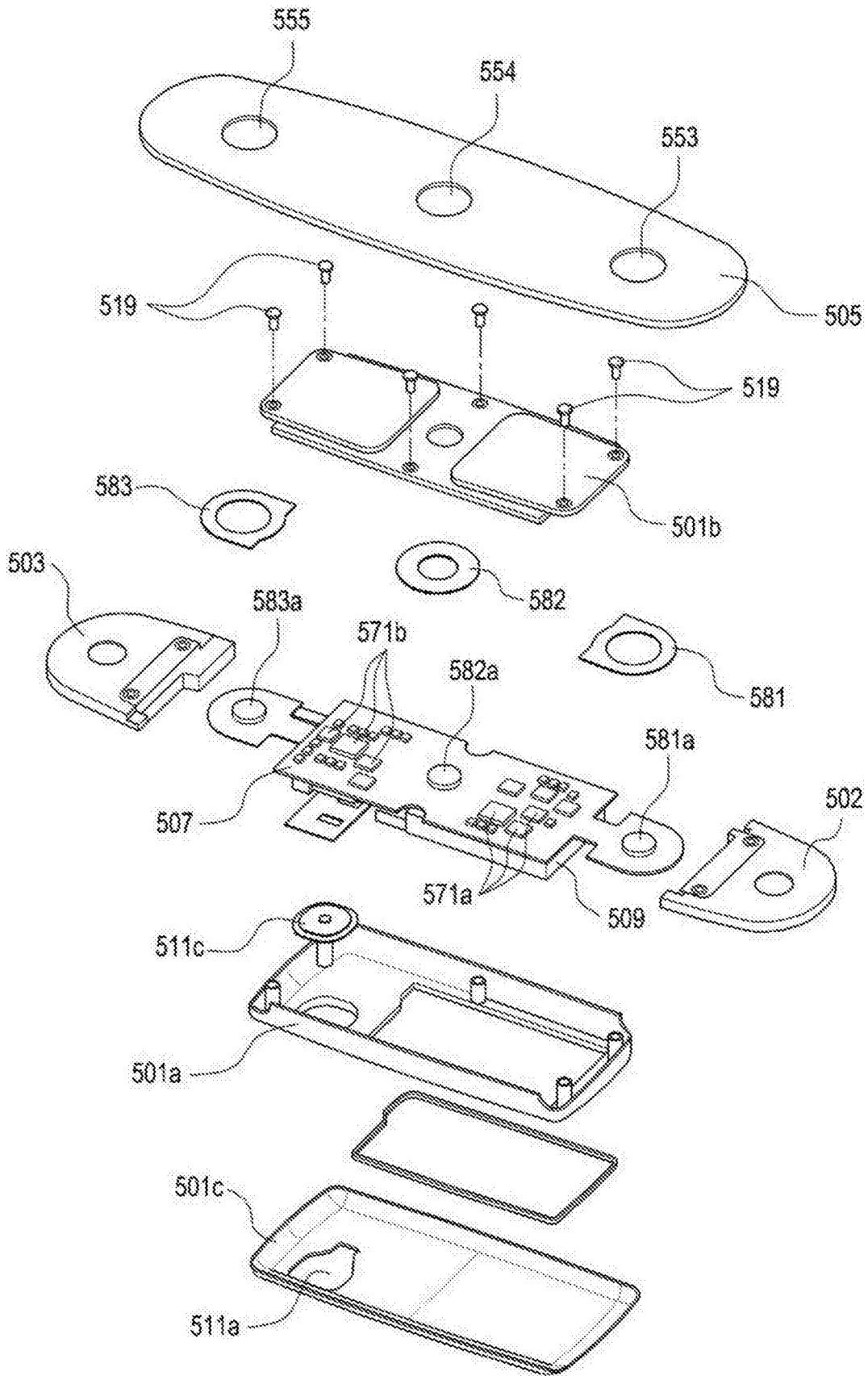


图 38

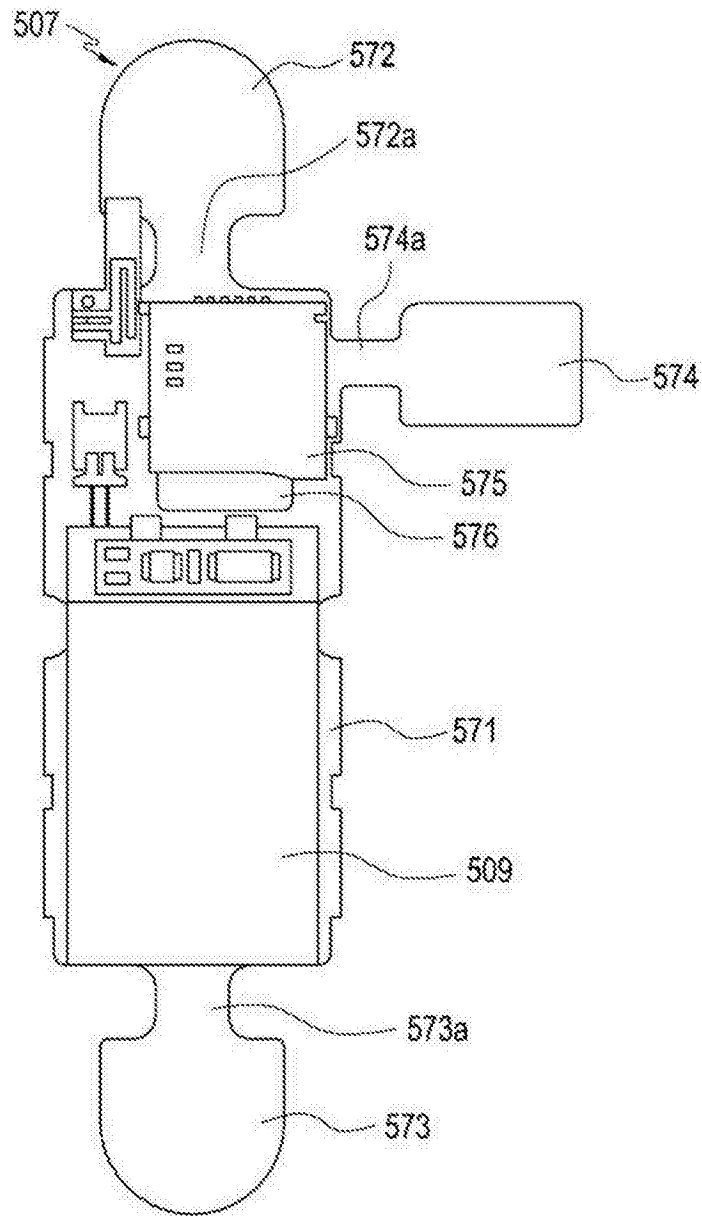


图 39

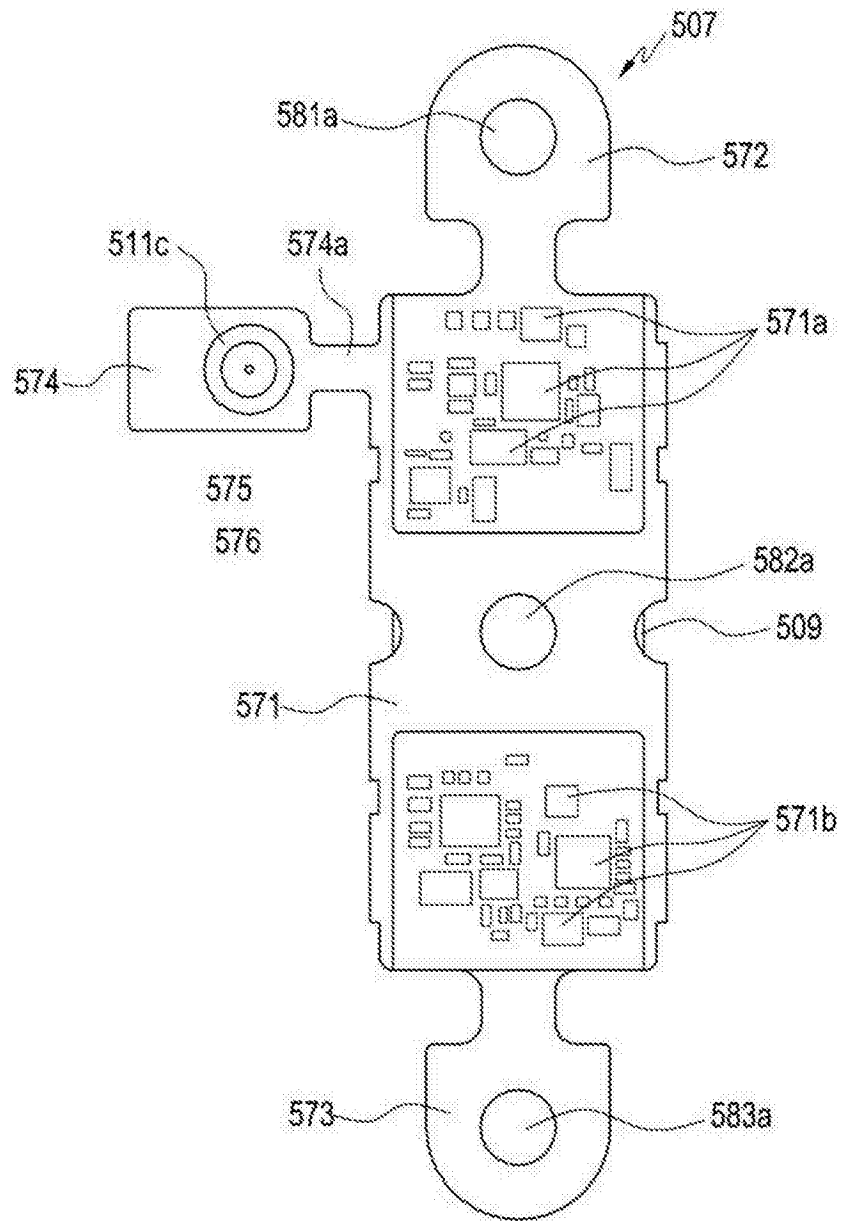


图 40

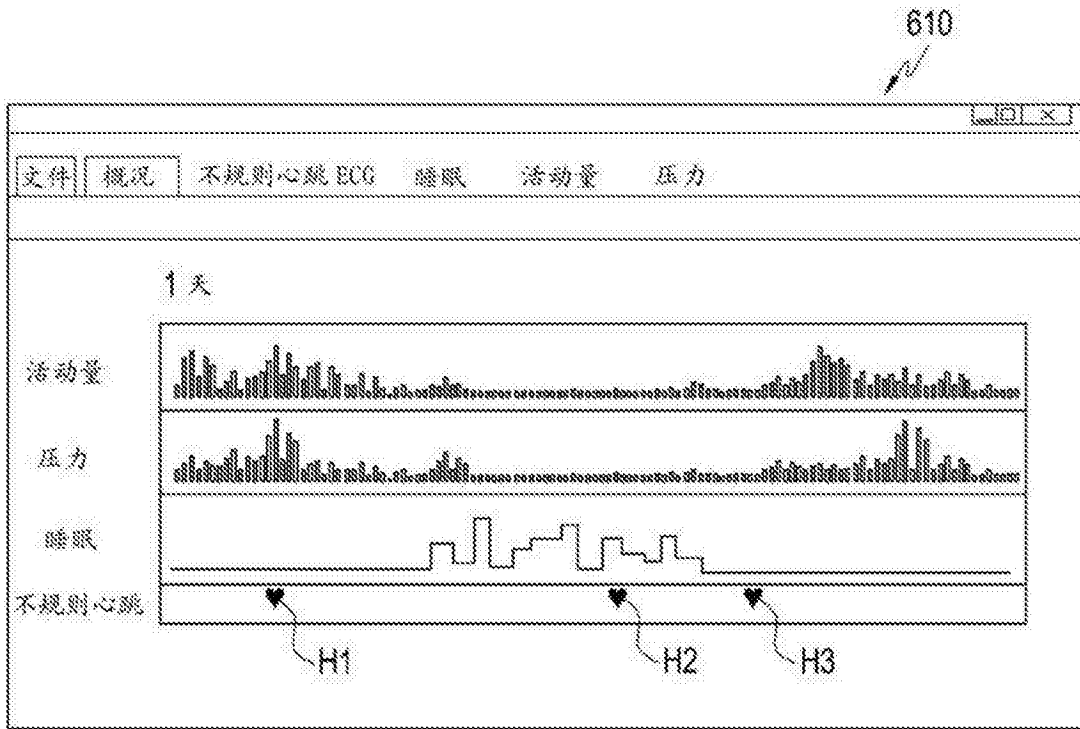


图 41

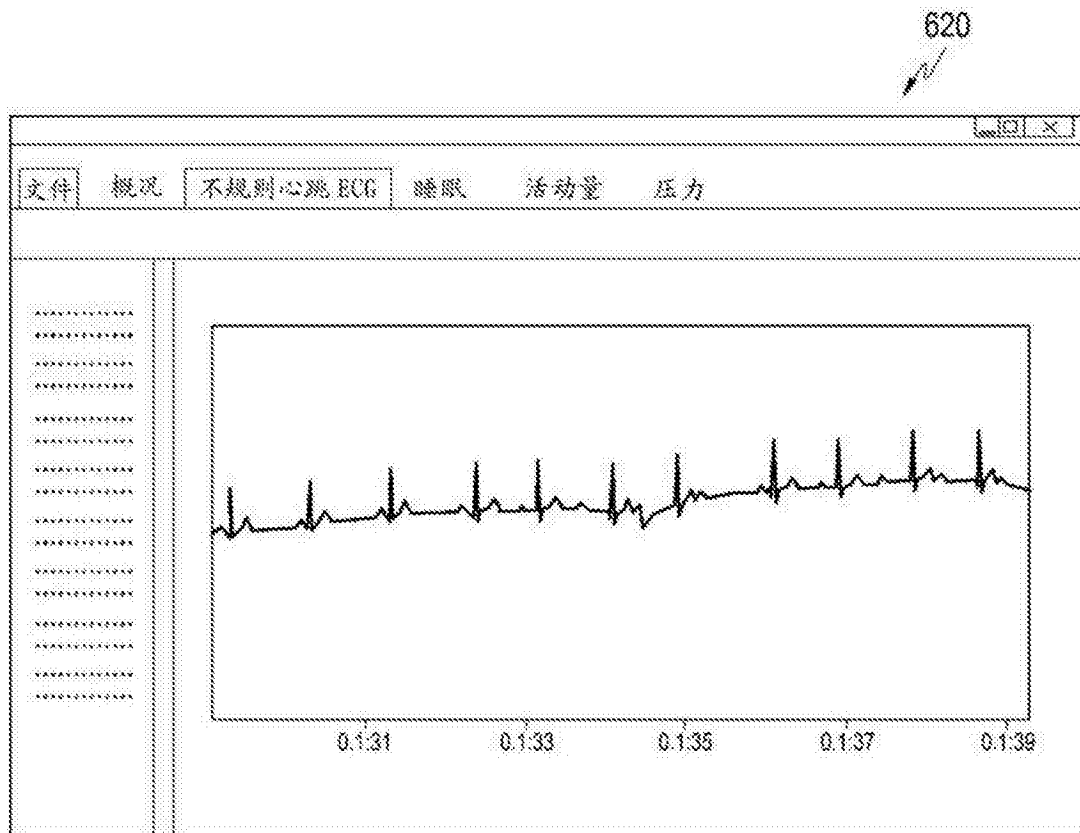


图 42

专利名称(译)	可穿戴的生物特征信息测量装置		
公开(公告)号	<a href="#">CN105361865A</a>	公开(公告)日	2016-03-02
申请号	CN201510508583.3	申请日	2015-08-18
[标]申请(专利权)人(译)	三星电子株式会社		
申请(专利权)人(译)	三星电子株式会社		
当前申请(专利权)人(译)	三星电子株式会社		
[标]发明人	金宰弘 李宰赫 闵珍泓 赵在桀		
发明人	金宰弘 李宰赫 闵珍泓 赵在桀		
IPC分类号	A61B5/0205 A61B5/0402 A61B5/11 A61B5/00		
CPC分类号	A61B5/02444 A61B5/04085 A61B5/6833 A61B5/6843 A61B2560/0468 A61B2562/043 A61B2562/166 A61B5/04012 A61B5/04087 A61B5/044 A61B5/4812 A61B5/7475 A61B2562/04 A61B2562/16		
优先权	1020140107298 2014-08-18 KR 1020150101727 2015-07-17 KR		
外部链接	<a href="#">Espacenet</a> <a href="#">SIPO</a>		

摘要(译)

提供了一种生物特征信息测量装置。该装置包括基板单元，该基板单元包括生物特征信息测量装置的运行所需的部件和用于测量生物特征信息的电极。该部件和电极设置在基板单元的单个侧面上。该装置还包括具有第一表面和第二表面的壳。第一表面贴附到用于将生物特征装置贴附到身体的贴附垫，第二表面面对基板单元的该单个侧面。每个电极通过第一表面中的相应开口被暴露。

