



(12)发明专利

(10)授权公告号 CN 105208933 B

(45)授权公告日 2018.07.13

(21)申请号 201480027974.7

(22)申请日 2014.03.10

(65)同一申请的已公布的文献号  
申请公布号 CN 105208933 A

(43)申请公布日 2015.12.30

(30)优先权数据  
13/838,988 2013.03.15 US

(85)PCT国际申请进入国家阶段日  
2015.11.13

(86)PCT国际申请的申请数据  
PCT/US2014/022273 2014.03.10

(87)PCT国际申请的公布数据  
W02014/150115 EN 2014.09.25

(73)专利权人 i4c创新公司  
地址 美国弗吉尼亚州

(72)发明人 J·库塞

(74)专利代理机构 北京戈程知识产权代理有限公司 11314  
代理人 程伟 王锦阳

(51)Int.Cl.  
A61B 5/11(2006.01)  
A01K 29/00(2006.01)  
A61B 5/00(2006.01)

(56)对比文件  
US 2004/0087878 A1,2004.05.06,  
US 2008129518 A1,2008.06.05,

审查员 张玲玲

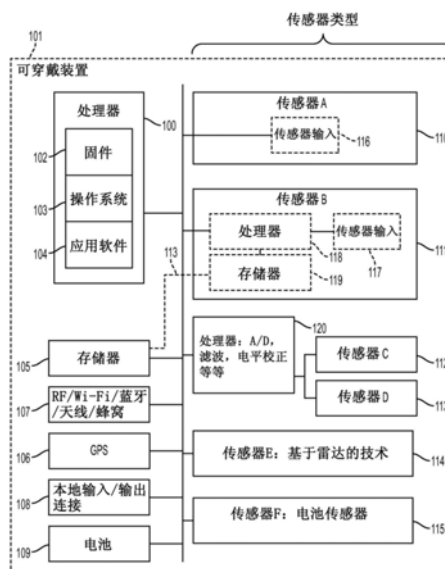
权利要求书2页 说明书31页 附图29页

(54)发明名称

用于监测动物的健康卫生的多种传感器

(57)摘要

描述了使用多个传感器检测动物健康的系统和方法。可穿戴装置可以包括一个或更多的传感器,可以在可穿戴装置中分析所述传感器的结果信号等级或将所述传感器的结果信号等级上传至用于额外分析的数据管理服务器。



1. 一种用于动物的可穿戴装置,包括:

处理器;

加速度计;

时钟;

超宽带收发器雷达系统,其包括第一向内观察天线和第二向内观察天线,利用该第一向内观察天线来传输超宽带收发器信号,利用该第二向内观察天线来接收返回的超宽带收发器信号;以及

存储器,其存储计算机可读指令,所述计算机可读指令在执行时使得处理器:

接收来自加速度计的信号;

确定从加速度计接收到的信号是否表示高撞击;

响应于确定从加速度计接收到的信号表示高撞击:

由超宽带收发器雷达系统产生超宽带收发器信号,并且利用第一向内观察天线输出超宽带收发器信号;

从第二向内观察天线接收返回的超宽带收发器信号;

通过处理器确定从第二向内观察天线接收到的返回超宽带收发器信号是否表示不正常情况;以及

提供超宽带收发器信号表示不正常情况的警报;

响应于确定从加速度计接收到的信号表示极小的加速度或没有加速度:

接收时钟信号;

确定当前时间是否为晚上;

响应于确定从时钟接收到的信号表示当前时间为晚上,由超宽带收发器雷达系统产生超宽带收发器信号,并且利用第一向内观察天线而输出超宽带收发器信号;

从第二向内观察天线接收返回超宽带收发器信号;以及

处理返回超宽带收发器信号,以确定静息心率。

2. 根据权利要求1所述的可穿戴装置,

其中,存储器存储进一步的计算机可读指令,在执行所述计算机可读指令时使得处理器响应于确定从加速度计接收到的信号表示高撞击而提供第二警报。

3. 根据权利要求1所述的可穿戴装置,进一步包括测光计和测声计中的一个,其中,存储器存储进一步的计算机可读指令,在执行所述计算机可读指令时使得处理器:

响应于确定从所述加速度计接收到的信号表示高撞击而接收来自测光计和测声计中的一个的信号;

确定从所述测光计和测声计中的一个接收到的信号是否超过预定阈值;以及

响应于确定从所述测光计和测声计中的一个接收到的信号超过预定阈值,将第一警报提供至用户。

4. 根据权利要求3所述的可穿戴装置,其中,将第一警报提供至动物的主人和兽医中的其中一个。

5. 根据权利要求4所述的可穿戴装置,其中,将第一警报提供至动物主人的移动装置。

6. 根据权利要求4所述的可穿戴装置,其中,将第一警报提供至兽医能够进入的伙伴网络。

7. 根据权利要求1所述的可穿戴装置,还包括收发器,其中通过收发器来提供第一警报。

## 用于监测动物的健康卫生的多种传感器

[0001] 相关申请的交叉引用

[0002] 该申请基于并要求2013年3月15日提交的在先美国专利申请第13/838,988号优先权的权益,该申请的全部内容以引用的方式并入本文。

### 技术领域

[0003] 本发明的多个方面大体涉及动物安全、卫生(wellness)和健康监测。更具体而言,本发明的一些方面涉及监测宠物的健康卫生的观察和系统管理系统。

### 背景技术

[0004] 动物远远比人类更坚忍,即使当他们正在进行调整来适应他们的痛苦,也通常不抱怨或者表现出疼痛。通过市场调查,宠物主人已清楚表明他们不需要被告知他们的宠物生病了,而是他们需要知道他们的宠物何时身体变差以及他们应当采取什么预防步骤作为反应。例如,如果主人知道她的宠物身体正在变差,她可以提高观察水平(例如,观察动物是否进食、饮水和/或正常排泄)、增加或减少某些活动(例如,散步等等)和/或去看兽医。

[0005] 同样地,由于大多数兽医和动物病患之间的诊所就医实际上是短暂的,因此兽医对他们的动物病患的健康状况的可预见性也非常有限。因此,在正常的检查中,兽医不能总是执行或依赖某些读数(例如,血压、呼吸率/变异性或者体核温度(将温度计插入动物直肠中)),这是因为这样的读取行为可能使动物更紧张,可能难以执行(血压)和/或在紧张的诊所环境中是不可靠的(在兽医的办公室中有其他动物在周围时,动物可能会显示升高的读数——有时被称为“白大衣高血压”或者“白大衣综合症”)。

[0006] 因此,一些过去的解决方案曾尝试远程监测动物,从而向动物主人提供关于动物健康状态的数据,同时向兽医提供进一步的数据以帮助诊断动物健康状况。然而,这些过去的解决方案中的每一个都有这样的缺点:它们不提供动物健康的综合观点并且不向主人和/或兽医提供充分的信息以确定动物的健康状态。

[0007] 因此,仍然需要向宠物主人和/或兽医提供关于宠物或者其他动物的当前状态的综合信息,通过在稳定的家庭环境下非侵入性地远程监测来获得轻微的生命体征指示(可能是前兆),使得宠物主人和/或兽医可以更好地理解的宠物的健康情况,从而改进健康状况。

### 发明内容

[0008] 本发明的一个或多个方面涉及利用两个或多个传感器来监测宠物或者其他动物的健康卫生,以向宠物主人、兽医或者其他相关人员提供在监测宠物的总体状况中有用的内容。并且,也可以提供这样的推论,其基于来自不同传感器(其监测动物的生命体征、生理性体征或环境因素)的不同信号的分析。本发明的一些方面提供了具有嵌入式传感器的可穿戴装置,可以由除了来自其他传感器的信号以外的各种操作模式和/或配置文件来支配该可穿戴装置的操作。

[0009] 上文总结的各个方面可以采用各种形式呈现。下面的描述以举例的方式示出这些方面可以实施的各种组合和结构。应当理解,所描述的多个方面和/或实施方案仅仅是示例,在不脱离本发明范围的情况下可以使用其他的多个方面和/或实施方案并且可以进行结构和功能上的修改。

## 附图说明

[0010] 将所附图考虑在内的情况下,通过参考以下描述可以对更完整地理解本发明和本发明的优点,其中相同的附图标记指示相同的特征。

[0011] 图1为根据本发明的一些方面的用于宠物的可穿戴装置和其组件。

[0012] 图2为显示了由图1的可穿戴装置接收的各类信息的功能性方框图。

[0013] 图3为与根据本发明的一些方面的图1的可穿戴装置结合使用的数据管理系统和对所述数据管理系统的各种输入的示意图。

[0014] 图4显示了包含图1的可穿戴装置的颈圈。

[0015] 图5显示了穿戴在图4中描绘的颈圈的动物颈部的横截面图。

[0016] 图6A和图6B显示了图1的可穿戴装置的实施方案的俯视图和侧视图。

[0017] 图7示出了包含图1的可穿戴装置的挽具(harness)。

[0018] 图8为描绘根据本发明的一些方面的基本传感器处理的流程图。

[0019] 图9为描绘根据本发明的一些方面的多于一个传感器的处理的流程图。

[0020] 图10为描绘根据本发明的一些方面的触发其他传感器的传感器的流程图。

[0021] 图11为描绘根据本发明的一些方面的可以利用来自不同传感器的读数而形成推断的示例的流程图。

[0022] 图12为显示了利用来自根据本发明的一些方面的可穿戴装置的传感器和与可穿戴装置分开的另一个传感器的读数的流程图。

[0023] 图13示出了根据本发明的一个或多个方面的多个传感器和它们相关信息的图表。

[0024] 图14为根据本发明的一个或多个实施方案的图13中确认的各个传感器的潜在主/从关系的图表。

[0025] 图15示出了根据本发明的一个或多个方面的在不同运行模式下可以如何对图13中的传感器的活动进行修改的示例。

[0026] 图16A-图16G为根据本发明的一个或多个方面的各个传感器以及基于不同配置文件(profile)可以如何修改它们的阈值或多个阈值、运行的频率以及粒度(granularity)的示例。

[0027] 图17示出了根据本发明的一个或多个方面的基于监测装置所附着的动物的品种信息可以如何对各个传感器配置文件进行修改的示例。

[0028] 图18示出了根据本发明的一个或多个方面的可穿戴装置的不同运行模式的实施方案。

[0029] 图19A-图19B示出了根据本发明的一个或多个方面的基于图18的实施方案的运行模式优先于配置文件的次序。

[0030] 图20示出了根据本发明的一个或多个方面的包括替换图18的实施方案的运行模式的配置文件的不同配置文件的替代实施方案。

[0031] 图21A-图21B示出了根据本发明的一个或多个方面的具有通过一个或多个开关进行配置文件选择的选项的图20的实施方案的不同配置文件的结合。

[0032] 图22示出了根据本发明的一个或多个方面的可以如何在可穿戴装置中以及在DMS中选择配置文件的示例。

[0033] 图23示出了根据本发明的一个或多个方面的与其他传感器有关的传感器读数的相关窗口的示例。

[0034] 图24示出了根据本发明的一个或多个方面的包括微波辐射线测量和微波温度测量的用于监测体核温度的不同技术的示例。

[0035] 图25示出了根据本发明的多个方面的被监测动物的各个状况的显示。

[0036] 图26示出了根据本发明的多个方面的关于图25的动物的被监测状况中的一个的具体显示。

### 具体实施方式

[0037] 在下面的各个实施方案的描述中,参考所附附图,所述附图形成各个实施方案的一部分,其中以例示的方式显示了本发明可以实施的各个实施方案。应当理解,在不脱离本发明的范围的情况下,可以应用其他的实施方案并且可以进行结构和功能上的修改。

[0038] 总体概括

[0039] 本发明的多个方面针对一种由动物穿戴的装置,其包括用于监测动物和/或其环境的一个或多个情况的一个或多个传感器。在一些实施方案中,该装置可以是颈圈、挽具或由人类(例如,宠物的主人)放置在动物上的其他装置。可穿戴装置可以包括多个组件,所述多个组件包括例如本文描述的一个或多个传感器和用于传输数据的一个或多个组件。例如,在一些实施方案中,可穿戴装置可以包括用于获得关于动物、动物位置和其环境的信息的多个接触、半接触以及不接触的传感器。

[0040] 本发明的其他方面针对不同传感器的分析。出于该申请的目的,本文描述了对传感器进行分析所位于的至少两个位置。第一,可穿戴装置可以分析传感器数据。第二,远程的数据管理系统(在本文中被称为“DMS”)可以处理来自传感器的信息。此外,DMS可以结合来自除可穿戴装置之外的源的附加信息一起处理来自传感器的信息,所述附加信息包括来自靠近可穿戴装置的辅助传感器(包括独立运行的传感器和附着于其他装置的传感器,例如附着于智能手机的传感器或者作为智能手机的部件的传感器)的信息。此外,DMS可以接收来自主人的信息,主人基于他们对动物的观察而输入具体信息。此外,DMS可以接收来自第三方的信息,所述第三方包括关于可穿戴装置本地的环境天气状况的RSS订阅以及来自第三方兽医或者其他服务提供者的数据。应当理解的是,在一些实施中,传感器可以仅在一个位置进行分析或者在三个或更多位置进行分析。健康监测系统可以进一步通过例如伙伴网络(companion web)/基于手机的应用程序、电话呼叫中心活动/电话提示等等而将主人对动物的观察进行收集。主人的观察可以证实测量到的事件(例如,通过可穿戴装置101和/或一个或多个外部传感器而测量到的事件),以帮助降低误报和漏报的持续率。例如,在一些实施方案中,健康监测系统可以包括移动重量/大小移动装置应用程序,其指示主人摇动集成至移动装置的移动摄像机横穿在视野范围内的带有预先识别标记的动物。从该行为得到的预处理数据可以随后上传到DMS,在DMS处可以得到关于动物的重量和大小的结论。这

样的数据随后添加至动物的记录。其他重要的主人记录的观察可以包括如下可观察事项：例如热量摄取、尿血、黑色粪便、难闻的口气、烦渴、脸周围的白色皮肤斑、记录动物的性情等等。例如，通过在计算机或智能手机上运行的应用程序，可以由主人监测热量摄取，其中主人确认在什么时段上吃什么食物以及食物的量是多少。

[0041] 此外，虽然在本文中描述为位于远离可穿戴装置的位置，但DMS也可以基于智能手机和可穿戴装置各自的处理能力而位于主人的智能手机上或者位于可穿戴装置上。在这些替代实施方案中，“DMS”按其能力被标识为接收来自除可穿戴装置的传感器之外的源的内容，以及处理额外接收的内容从而转发给具体动物的主人和/或兽医。除非在本文中具体排除，否则在“数据管理系统”的范围内考虑DMS的这些替代实施方案。例如，如果可穿戴装置被认为是DMS，则可穿戴装置将接收来自其自身的传感器的数据以及来自并不位于可穿戴装置上的任何传感器的信息和/或由主人、兽医或第三方提供的附加内容。

[0042] 此外，兽医可以向DMS 301提供信息，包括品种、年龄、重量、现有的医疗状况、疑似的医疗状况、预约承诺和/或计划安排、当前和过去的药物等等。

[0043] 出于本发明的目的，相比于其他传感器的更通用的描述，一些传感器被描述为具体类型的传感器。例如，虽然说明书描述了使用提供地点信息的GPS单元，但同样认为其他位置识别系统是可行的，包括GLONASS、北斗、Galileo和基于卫星的导航系统。同样地，虽然说明书描述了使用GSM收发器（所述GSM收发器利用GSM频率），但其他蜂窝芯片组可以无困难地代替GSM收发器使用或者在GSM收发器之外附加使用其他蜂窝芯片组。例如，其他类型的收发器可以包括UMTS、CDMA、AMPS、GPRS、CDMA（及其变型）、DECT、iDEN和其他的蜂窝技术。

[0044] 并且，出于本发明的目的，各种传感器和传感器的组合被描述为在可穿戴装置上同地协作。然而，在各种情况中，一个或多个传感器可能从未在可穿戴装置的具体版本中使用。例如，对于仅在动物医院的恢复病房中术后使用版本的可穿戴装置，GPS相关的传感器可能是没有用的。由于在兽医已经知道动物的位置时不需要精确定位信息（在室内时甚至是不可用的），所以可以使用不使用GPS传感器甚至不包括GPS传感器的版本的可穿戴装置。同样地，在不需要使用某些其他传感器的版本的可穿戴装置中，可以不使用这些传感器（或甚至不包括这些传感器）。例如，在从未希望与发出信标信号的基站一起使用的版本的可穿戴装置中，可以在这种版本的可穿戴装置中不设置RF信号传感器（所述RF信号传感器确定来自基站的信标信号是否在预先确定的阈值之上）。

[0045] 如在本发明中所使用的，术语“内容”旨在覆盖原始数据和导出事件两者。例如，在本文中描述的可穿戴装置的一个示例包括这样的配置文件/运行模式：其中来自各个传感器的原始数据连续上传至数据管理。可穿戴装置的另一个示例对来自各个传感器的信息进行预处理并且从来自两个或多个传感器的信号的组合（或这类的）导出的事件信息。由于在可穿戴装置中导出，这些导出事件被称为“装置导出事件”。同样地，数据管理系统还可以仅利用来自可穿戴装置的原始数据、装置导出事件或者两者的结合而来自可穿戴装置的内容中导出事件（在本文中被称为“DMS导出事件”）。此外，DMS可以进一步考虑来自辅助传感器或第三方传感器的内容以证实和/或进一步支持DMS导出事件。例如，来自辅助传感器或第三方传感器的数据可以包括音频文件、图像文件、视频文件、RFID信息和其他类型的信息。为了有助于将来自辅助传感器或第三方传感器的数据与来自可穿戴装置的数据/装置导出事件关联，来自辅助传感器或第三方传感器的数据可以包括时间戳。这些时间戳允许

数据管理系统使用来自辅助传感器或第三方传感器的数据,如同数据是来自可穿戴装置的数据/装置导出事件的一部分。此外,利用工业标准安全、认证和加密技术,可以执行在可穿戴装置和DMS之间以及第三方(和第三方装置)之间进行信息交换。

[0046] 可穿戴装置

[0047] 图1是根据本发明的一些方面的可穿戴装置101及其组件的总体示意图。可穿戴装置101可以包括若干内部组件,例如超宽带收发器(ultra-wideband,UWB)和至少在本文中的图13-图17中描述的其他传感器。图1中所示的传感器被分类为各种传感器类型,显示为传感器类型A-F 110、111、112/113、114和115。尽管没有在图1中分别显示,但传感器在本文中有时被称为N1至Nm,其中“m”为包括在可穿戴装置101中的传感器的总数。

[0048] 如在图1中所示,可穿戴装置101包括具有固件102、操作系统103和应用程序104的处理器100(或多个处理器,如在本领域中已知的)。可穿戴装置101还可以包括存储器105(例如,固态内存、闪存、硬盘驱动器等等)。可穿戴装置可以进一步包括一个或多个RF无线电、Wi-Fi无线电、蓝牙无线电和/或蜂窝无线电收发器107。可穿戴装置101可以进一步包括本地输入/输出连接108(例如,USB、光、感应、以太网、闪电接口(Lightening)、火线(Firewire)、状态灯或显示器等等)以及电池109。出于本文的目的,本地输入/输出连接108和无线电收发器107通常被认为是“输出”,信息可以通过本地输入/输出连接108和无线电收发器107而直接传达给主人或兽医(通过图6的声发射器/状态灯/显示器604),直接传达给智能手机(经由蜂窝、蓝牙或Wi-Fi或其他通信路径)或通过DMS。

[0049] 关于传感器类型A-F,传感器类型A 110指的是这样的传感器类型:其具有传感器输入116并且没有其他内部组件(例如,简单的光电二极管)。传感器类型B 111指的是这样的传感器:其具有传感器输入117和处理器118以及包含在传感器类型B中的存储器119。此处,传感器类型B 111可以存储来自传感器输入117的数据(至少暂时地)并且对该数据进行处理以向处理器100提供更有意义的结果。例如,传感器B 111可以是UWB装置,该UWB装置用于基于电介质材料(例如,心肌或者其他肌肉)的运动来监测心脏活动等等。处理器118可以控制UWB的运行并且解释结果。除了监测心肺活动外,UWB组件还可以用于确定体核温度,以及用作用于与本领域中已知的用于短距离高带宽通信的网络进行通信的通信收发器。

[0050] 此外,如由虚线113所示,存储器119可以可选地与存储器105相关联,从而使处理器118直接写入存储器105和/或直接从存储器105读取(就像在处理器100和处理器118之间进行共享)。在数据被发送至处理器100之前,来自传感器类型C 112和传感器类型D 113的原始数据由预处理器120进行处理。预处理器120可以是校正/调整/支持(enhance)数据的任意类型的已知处理器。例如,预处理器120可以是模数转换器、模拟或数字滤波器、电平(level)校正电路等等。传感器类型E 114包括没有具体确定的任意传感器,只要该传感器提供来自基于雷达信号的结果(包括RF信号强度传感器、Wi-Fi IP地址记录器等等)。最后,传感器类型F 115包括电池传感器,该电池传感器提供有关电池109的充电水平和温度的数据。

[0051] 对可穿戴装置的输入

[0052] 处理器100可以是本领域任意已知处理器,其执行下述的一般功能:在凭借通信接口转发来自各个源的内容中获得来自各个源的内容。处理器100也可以执行本文所述的具体功能。通信接口可以包括一个或多个微波天线、RF天线和RFID天线、蜂窝无线电收发器和

已知的硬件接口(例如,USB)。例如,处理器100可以按照由于偶然事件而从一个或多个传感器收集的数据的指令指导传输,或者可以根据预先确定的计划或在最终连接至DMS(在DMS处以离线模式收集数据)时指导传输。

[0053] 关于离线模式的运行,处理器100从各种传感器类型A-F 110-115接收原始数据。接下来,依据传感器和其当时的配置文件和/或运行模式,处理器100存储与来自传感器的读数相关的内容。在第一示例中,处理器100仅存储来自传感器的所有原始数据。在第二示例中,处理器100仅存储传感器已提供在正常范围之外的读数的指示。正常范围可以通过当前的配置文件和/或运行模式来设定,并且可以包括一个或多个用于每个传感器信号的阈值。例如,环境温度传感器可以分别具有28°C的上阈值和15°C的下阈值。如果来自环境温度传感器的读数超过这些阈值中的一个,则那个事件由确认环境温度超过确认的温度范围的处理器100和存储器105进行存储。在该示例中,在存储器105中可以存储二进制指示(其指示已超出温度范围)或实际温度。此外,为了通过可穿戴装置101协助接下来的分析或者由DMS或第三方执行的分析,处理器100也为表示温度已经离开确定温度范围的指示加上时间戳。在第三示例中,处理器100可以在存储器105中存储离开确定范围的来自传感器的原始数据以及表示已经超出确定范围的指示。例如,指示可以是存储在存储器105中的一个或多个标记,与传感器读数、时间戳,和已经超出范围相关联。

[0054] 在另外的示例中,当例如传感器F(电池传感器115)识别电池太热和/或电池的可用电量较低时,处理器100可以在低功率模式下运行。在该示例中,可以不使用或者较小频率地激活需要极大量电能的传感器,直到电量水平已经恢复或者电池重新充电。

[0055] 此外,处理器100可以接受新的软件升级以及改变传感器阈值、设定等等,从数据管理系统DMS接收每个指令。在下文中将参考图3对DMS进行描述。此外,当主人被来自可穿戴装置的各种传感器读数警告时,他可以将阈值修改为最小。这可以被允许或被限制,这是由于在主人应当被警告时,将一些敏感度最小化可能会危及动物。

[0056] 在一些实施方案中,可穿戴装置101可以与基站(未示出)相关联。基站能够为可穿戴装置101的电池115充电。此外,基站可以向可穿戴装置101发出稳定的信标信号(但是选择性地不接收从可穿戴装置101返回的通信)。在一些实施方案中,基站可以与多个可穿戴装置101配对(例如,每一个普通宠物主人的动物穿戴的每一个可穿戴装置101)。在这样的实施方案中,如本领域所共知的,利用无线装置配对,在通过独特的信号签名激活时,每个可穿戴装置101可以与基站配对。此外,在一些实施方案中,每个可穿戴装置101可以与多个基站配对。使用多个基站的一个好处在于:通过比较来自不同站的信号的相对强度,可穿戴装置101通常可以识别其相对基站的位置(例如,通过三角测量)。

[0057] 可选的位置确定

[0058] 在一些实施方案中,可穿戴装置101可以包括作为传感器的一个示例的GPS接收器106。响应于感测到的偶然事件、按照要求或根据预先确定的时间计划,一旦信标或其他RF信号下降到阈值电平以下,可以连通GPS接收器106。因此,GPS接收器106可能不会“总是连通”(因此,当GPS读数没有帮助时,可能会例如不消耗电能)。举例来说,如果来自基站的信标的信号强度较高,则可以假定可穿戴装置101(以及相应地穿戴可穿戴装置101的动物)位于基站附近,因而动物的GPS坐标可能对例如动物的主人没有用。因此,GPS接收器106可以保持在“关闭”状态(例如,电源休眠状态)直至例如处理器100指示GPS接收器106转为“连

通” (例如,当来自基站的信号强度变弱或不存在时)。

[0059] GPS接收器106可以提供关于穿戴可穿戴装置101的动物的状态的任意有用信息,包括动物的位置坐标、动物的海拔(elevation)、具体的卫星采集状态以及卫星的定向。所述信息的一些或全部可以用于传感器逻辑计算并且降低GPS抖动(持续尝试获取信号并因此消耗电池)。

[0060] 处理器100可以使用来自GPS接收器106的位置信号来确认地理区域(geo-zone)(也被称为地理围栏(geo-fence))并且确定可穿戴装置101何时离开确认的区域。例如,当穿戴可穿戴装置101的动物正在公园里玩耍而没有皮带对其进行约束时,动物的主人(利用例如个人移动装置)、DMS或其他可以使GPS接收器106在穿戴着可穿戴装置101的动物位置附近创建即时地理区域。因此,如果宠物离开太远(例如,在那个地理区域之外),主人(通过例如从蜂窝无线电收发器107发送至个人移动装置的信号)、DMS或其他可以被通知宠物已经走到地理区域之外。

[0061] 在可穿戴装置101与基站相关联的实施方案中,处理器100可以确定例如RF信标信号、Wi-Fi信号、蓝牙信号或其他从基站发出的RF技术信号何时下降到阈值电平以下,并且作为响应,处理器100可以从GPS接收器106获得装置的位置并且记录和/或通过蜂窝无线电收发器107、Wi-Fi、蓝牙或其他技术向宠物主人或兽医发送可穿戴装置101的位置。因此,根据本发明的一个方面,当动物偏离固定基站太远时,可以轻易地确定穿戴着可穿戴装置101的动物的位置。对于非蜂窝式无线电,如果信号强度降到某一阈值以下或者不存在,则处理器100可以改变不同调制解调器的传送配置文件,以使得他们更易于定位或者连接到各个可用网络,或者通过基于应用程序而用作定向仪(directional finder)的移动装置。

[0062] 在包括基站的实施方案中,健康监测系统可以进一步解释来自基站的读数,如本文所述。例如,来自基站的以及在可穿戴装置101处接收的信标的信号强度可以与在安装(setup)期间基于高、中和低设定而通过DMS设置/导出的默认值或使用用户设定的阈值组进行比较。在一些实施方案中,在装置的激活期间并且在主人已在他们的房屋内设置基站之后,使用者可以使用伙伴(companion)应用程序(例如,智能手机应用程序)并且拿着可穿戴装置在她的房屋周围走动,以及对她的围墙/院子/草地等等的重要特征进行地理标记。在每个位置,GPS坐标和信标信号可以被记录并且上传至DMS,以协助导出最佳的安全距离和地理区域。主人还可以获取若干其他的基站,所述基站可以位于动物常去的其他位置(例如,周末屋(weekend properties)、宠物保姆等)或者位于多个大而平坦的房地产的位置,以创建独特形状的邻近区域(proximity zone)。

[0063] 无线通信

[0064] 蜂窝无线电收发器107可以用作在可穿戴装置101处发送和接收数据的一个装置。在一些实施方案中,蜂窝无线电收发器107可以提供蜂窝网络的驻留信息(presence information)和/或信号强度读数,以协助可穿戴装置101的逻辑计算避免抖动(持续尝试获取信号)。此外,蜂窝无线电收发器107可以提供实时时钟调整,并且在GPS信号不可用或者处于可用阈值处或在可用阈值以下时,通过DMS可以将蜂窝无线电收发器107用于蜂窝三角测量。

[0065] 对可穿戴装置的输入

[0066] 图2示出了对于可穿戴装置101可用的各种输入的示例。图2示出了RF信号201、DMS

输入&触发器202、来自移动伙伴应用程序/传感器的内容203、GPS相关信息204、装置配件内容205、Wi-Fi/蓝牙/天线相关信息206、蜂窝信息207、光谱分析208、声音水平或声音的实际记录209、加速度210、体核温度211、RFID(与内部/外部RFID无线电相关)212、电池温度/电池强度213、心肺214、环境湿度215以及环境温度216。

[0067] RF信号201可以接收这样的信号:其包括用于例如地理标记宠物主人房产的边界等等的可调整的设定和选项,如在上文中关于信标信号的描述。除RF天线109之外或者代替RF天线109,可穿戴装置101可以包括Wi-Fi、蓝牙和/或其他RF技术206。Wi-Fi/蓝牙/天线相关组件107旨在覆盖本地的、基于无线电的通信系统,从身体穿戴(body-worn)到体广(body-wide)局域网络。

[0068] 每一个可以连同GPS接收器106和/或蜂窝无线电收发器107一起使用,或者用作替代来通过成对的接入点提供双向数据传输,以及提供识别可穿戴装置101的一般位置的驻留(presence)、距离和当天检查时间的信息。

[0069] 可穿戴装置101可以进一步提供加速度信号210的加速度计。加速度计可以用于报告动物的具体活动的水平。例如,来自加速度计的读数可以被解释为动物当前正在散步、跑步、睡觉、喝水、吠叫、搔痒、摇晃等等。加速度计还可以用于报告高影响事件的可能性以及证实和/或增强(augment)其他传感器读数。在一些实施方案中,加速度计可以用于控制其他传感器(例如,连通、断开、留下面包屑导航(breadcrumb)、忽略读数等等)。此外,加速度计可以用于确定多个动物中的哪一个实际上穿戴了可穿戴装置101。例如,如果宠物主人在多于一个的她的宠物中可交换地使用可穿戴装置101,则属于其中一个动物的一组具体属性可以被创建并且存储于用于每个宠物的存储器105中。存储的属性中的一些可以是加速度计数据,比如特定动物的步态,以及其他属性(比如吠叫声音特征)。这些存储的属性之后可以用于通过比较当前感测到的属性和存储的属性来确定哪个宠物穿戴了可穿戴装置101。

[0070] 可以与可穿戴装置101一起使用的另一个传感器是测光计。该测光计提供图2的光谱分析208输入。在简单的示例中,测光计可以单独地与可见光的阈值的存在或缺失相关联。在更复杂的示例中,测光计在其读数中可以是频率特定的,使得它可以分别检测红外光、可见光以及紫外光的水平。改变复杂性的测光计的这些示例在本领域中是已知的。在这种环境中,处理器100使用来自测光计(或多个测光计)的信号来确定可穿戴装置100是位于内部还是外部。例如,当给定强度的可见光水平可以表明可穿戴装置100位于强光源之下(例如,在阳光充足的地区中),处理器100可以将当前的红外和/或紫外光水平与可见光水平进行比较。因此,如果可见光水平较高并且红外和/或紫外光水平也较高,则处理器100确定可穿戴装置101可能位于室外太阳下。或者,如果可见光水平较高而红外和/或紫外光水平较低,则处理器100确定可穿戴装置101可能位于室内(即使在阳光充足的地点)。

[0071] 此外,在确定动物的当前状态中,测光计还可以用于解释光的水平,以确认或证实动物的当前状态。例如,在一些实施方案中,基于接收的光水平208中的突然变化,极亮的光入射可以表示穿戴可穿戴装置101的动物落入汽车的头灯光中,或者周围有炮火、爆炸等等。当在可见光尖峰的前后加速度计表明有微小移动时,基于夜晚的环境光中的突然的尖峰可以确认落入汽车的头灯光中。此外,代替加速度计信号或除加速度计信号以外,位置确定(例如,从GPS接收机)可以用作加强对于动物是否被来临的头灯照射的确定。在可见光尖

峰的短时间内发生的音频信号中的相似尖峰可以解释为周围的炮火、爆炸等等。

[0072] 光谱分析的更进一步的使用包括:检测存在于动物环境中的微量化学特征,所述微量化学特征从他们的皮肤/毛皮、孔口散发出来,和/或存在于他们的呼吸中。例如,读数可以指示危险的环境状况(例如,氯气的高读数)、皮肤相关的问题(例如,酵母, yeast)以及内部相关状况(例如,可以在其他症状明显之前表现出的动物呼吸中的酮类)。此外,光谱分析传感器还可以嗅探化学特征。结合硫磺与光和声音尖峰的检测帮助证实对动物近期位于射击或其他爆炸的附近的确定。

[0073] 提供环境温度216的环境温度传感器还可以作为传感器的另一个示例。环境温度传感器可以用于确定穿戴可穿戴装置101的动物的位置(例如,室内与室外)。在一些实施方案中,处理器100随着时间追踪环境温度216并且确定当前的变化率。如果当前的变化率大于存在了一段时间的预先确定的比率,则处理器100识别变化率预报穿戴可穿戴装置101的动物不久将会过热或者寒冷。此外,在一些实施方案中,环境温度传感器可以用于证实或控制其他传感器。

[0074] 可穿戴装置101还可以包括湿度传感器,其提供环境湿度输入215。在一些实施方案中,湿度传感器还可以用于将感测到的温度调整至湿球设定。这些湿球设定在计算动物热损耗/获取中很重要并且可以用于粗略地识别动物的位置(例如,室内或室外)。此外,由来自湿度传感器的信号215识别的过度的湿润或干燥可以与温度读数相结合来确定热指数或寒风指数。

[0075] 此外,麦克风或者峰值噪声检测器传感器可以提供声音输入209。麦克风/峰值噪声传感器可以用于例如测量特定声音事件(吠叫等等)并且可以用于证实其他传感器的读数。例如,在测光计指示例如穿戴可穿戴装置101的动物可能落入车辆的头灯光的实施方案中,感测载荷噪声的麦克风可以解释例如撞击事件(被车辆碰撞)。确定撞击事件的具体方法如本文所述。

[0076] 传感器的另一个示例可以是内部电池强度和/或电池温度传感器213,其提供关于电池的强度和/或温度的信息。内部电池强度和/或温度传感器可以用于调节某些感测活动和/或作为其他感测活动的输入源。例如,响应于感测内部电池电量不足,可以减小GPS采集占空比和/或蜂窝传输,以保留电力来延长可穿戴装置101的运行。

[0077] 提供体核温度211的体核温度传感器可以作为另一个传感器的示例。体核温度传感器可以用于非侵入性地测量动物的体核温度,并因此提供与动物的实时体核温度以及动物的体核温度随时间的变化两者相关的数据。

[0078] 可穿戴装置还可以包括与一个或多个内部无线电/传感器相关联的一个或多个天线。附接于天线的一个内部组件是UWB装置。如本领域所公知的,UWB装置用于监测各种状况(例如,用于胎儿监测、心肺监测等等)。这里,UWB装置可以用于监测各种不同状况。例如,在一些实施方案中,UWB装置可以用于发送和接收UWB信号以非侵入性地监测动物心脏的工作。来自监测运行的信号随后由处理器100进行处理以确定是否发生了偶然事件(例如,不正常的高心率),是否发生了更复杂的事件(例如,在过度跑动之后的中暑虚脱)以及是否动物的心肺系统趋向于不希望的状况(例如,平均心率的增加)。这里,除了平均心率之外,还可以提供统计偏差。在这一点上,统计偏差可以与其他平均比率一起转发给兽医和可能的主人。

[0079] 具体地,UWB装置可以用于测量穿戴可穿戴装置101的动物的心搏量和血压的相对变化。出于本文的目的,除了生命体征读数之外,来自UWB的心搏量读数也是有用的。在其他实施方案中,UWB装置可以用于确定可穿戴装置实际上是否在动物身上。在一些实施方案中,动物的配置文件(例如,存储的特征)对于多于一个的穿戴可穿戴装置101的动物是可用的。在这样的实施方案中,UWB装置可以用于确定可穿戴装置101当前所附着于哪个动物。例如,在UWB装置处的读数可以与存储的心肺配置文件进行比较以确定多个动物中的哪一个当前穿戴着可穿戴装置101。此外,UWB装置可以用于将在颈部组织的变化解释为动物进食、喝水和/或呕吐的指示。另外,UWB装置可以用于解释在腹部区域的信号以调查在消化道中有阻塞物的可能性。

[0080] 任何其他合适的传感器可以作为可穿戴装置101的组件,以测量动物的一个或多个属性和/或其环境。受益于本发明,本领域技术人员将分辨出许多可以并入可穿戴装置101中而不脱离本发明的范围的其他传感器。此外,包含在可穿戴装置101中的组件和/或传感器可以共享一些共同电路,比如电源、功率调节器、低通滤波器、天线等等,以及彼此共享感测数据以从结合的数据源导出更多的含义。

[0081] 根据本发明的一些方面,可穿戴装置101(以及相关联的基站,如果有的话)和DMS可以形成健康监测系统的一部分,用于收集关于一个或多个动物的特定健康属性的数据和/或监测一个或多个动物的特定健康属性。此外,在一些实施方案中,一个或多个传感器可以具有如上文所述的激活、禁止、控制、拒绝、接受或限制另一个传感器的活动的的能力。此外,健康监测系统可以包括产生和接收多种机电能量的多重天线以及无源和有源传感器,然而一个或多个组件的正常输出可以加强另一个组件的导出方面的能力。

[0082] 根据本发明的一些方面的健康监测系统可以进一步包括外部传感器(例如,在可穿戴装置101外部的传感器),其与可穿戴装置101的传感器相互作用或对可穿戴装置101的传感器进行补充。在一些实施方案中,这些外部传感器可以包括可拆卸的模拟/数字项,比如听诊器、超声传感器、红外温度传感器、脉动血氧计、血压监测工具、血糖计、血液分析仪、呼吸分析仪、尿液分析仪、大脑扫描仪(其全部包括附加的应用程序软件和/或由装置软件控制),以及滤波器/附件以加强/证实现有各传感器和读数。这些分开的传感器的个体操作在本领域是已知的。这里,可穿戴装置101提供这些附加传感器可以连接至的平台,并且如在本文中所述,他们的数据或者分析内容存储在存储器105中以转告主人或DMS(甚至第三方)。

[0083] 在一些实施方案中,这些外部传感器可以一体地配置有其他公知的装置或者与这些装置相关联。例如,健康监测系统可以从摄像机(具有或没有透镜/滤波器附件)、麦克风、扬声器、GPS以及其他可以插入可穿戴装置101和/或健康监测系统中、或者可以由可穿戴装置101和/或健康监测系统使用的零件中收集数据。在一些实施方案中,这些传感器可以是个人移动装置(例如,智能手机等等)的一部分。这些外部传感器和/或移动浏览器应用程序/安装的应用程序的每一个可以独立地、连同可穿戴装置101一起运行,可以由可穿戴装置101触发或者可以按需求、偶然地或按照计划由DMS触发,以提供附加的感测信息和/或证实将提供重要的偶然、导出或趋势信息的感测信息,以对动物的安全、卫生和健康进行支持。此外,所有以上描述的行为可以由移动装置和伙伴应用程序和附件/配件触发,以提供如在本文中所述的传感器数据的时间戳相关性。

[0084] 连同所描述的健康监测系统一起使用的外部传感器的另外的示例可以包括RFID近距离传感器,该RFID近距离传感器与RFID近距离标签通信并且提供RFID内容212。例如,RFID近距离标签可以放置在动物的床上、在其食物碗处、在其水盆处、门框外、门柱外、垃圾桶附近等等。因此,当穿戴可穿戴装置101的动物在任意的以上物品附近时,可穿戴装置(通过RFID传感器接收信号)可以解释动物正在睡觉、进食、饮水、在室外、在院外、进入垃圾桶等等。

[0085] 健康监测系统可以进一步使用主人对动物的观察,所述观察通过例如伙伴网络(companion web)/基于手机的应用程序、电话呼叫中心活动/电话提示等等收集。主人的观察可以证实测量到的事件(例如,通过可穿戴装置101和/或一个或多个外部传感器测量到的事件)以帮助降低误报率和漏报率的持续率(ongoing rate)。例如,在一些实施方案中,健康监测系统可以包括移动重量/大小移动装置应用程序,其指示主人摇动集成至移动装置的移动摄像机横穿在视野范围内的带有预先确认的标记的动物。从该行为得到的预处理数据之后可以上传到DMS,在其处可以得到关于动物的重量和大小的结论。随后将这样的数据添加至动物的记录。其他重要的主人记录的观察可以包括如下可观察项:比如热量摄取、尿血、黑色粪便、难闻的口气、烦渴、脸周围的白色皮肤斑、记录动物的性情等等。例如,可以通过在计算机或智能手机上运行的应用程序由主人监测热量摄取,其中主人识别在什么时段上吃什么食物以及吃多少。

[0086] 此外,健康监测系统可以包括放置在动物体内的传感器(例如,侵入性的但非干扰性的传感器)。例如,嵌入在动物内部的微芯片等等可以提供有关例如血氧测定、血糖监测、ECG、EEG等等的的数据。

#### [0087] 数据管理系统

[0088] 图3示出了数据管理系统301的示例,其接收来自各个源的输入。这些输入可以具体到个别的动物或通常涉及相关的动物(通过一个或多个特征而相关联,所述特征包括品种、年龄、健康状况等等)。图3示出了数据管理系统301,其接收RSS订阅302、互联网搜索内容303、社交论坛内容304、来自与兽医的聊天的内容、症状查找等等305、蜂窝网络相关信息306、Wi-Fi/蓝牙/天线相关信息307、基于可穿戴装置101的传感器和配件308、第三方电子服务309、兽医的观察310、来自伙伴移动应用程序/传感器的内容311、主人的观察312以及第三方家庭远程健康传感器313。

[0089] DMS 301是数据接收和处理系统,其从可穿戴装置101接收数据和/或可穿戴装置导出的事件,并且直接分析该内容,或者连同来自可穿戴装置的较早数据或对较早数据的分析一起,或者连同来自其他源的数据一起,或者其任意组合。DMS 301包括一个或多个处理器、存储器、操作软件、输入/输出路径等,类似于图1中示出的可穿戴装置101的处理器100和存储器105。此外,DMS可以是基于云的计算平台,其中在服务器或其他硬件装置处在DMS中接收经由互联网的通信,并且根据计算机可执行指令和工作流进行处理。在该示例中,DMS可以具有工业标准互联网连接、路由器、服务器,其将DMS 301连接至各个内容源302-313。发送给主人的警报与发送给兽医的警报相比可以是不同的。此外,即使传感器在关联至特定配置文件时运行,DMS也可以基于在DMS处预定义的设定而继续分开和转发警报。

[0090] 在本发明的一些实施方案中,健康监测系统可以利用外部丰富站点摘要(RSS)订

阅302来进一步收集数据。例如,系统可以通过RSS订阅302而接收关于天气、环境、每日宠物健康提示、发布的调查数据等等的数据。根据一些方面,该接收的数据可以用于证实、补充和加强从如本文所述的可穿戴装置101、其他的外部源等收集的数据。

[0091] 健康监测系统的一些实施方案可以进一步接收来自例如非侵入性家庭远程信息处理(telematics)解决方案313的数据。例如,系统可以接收来自智能垫子、智能运动/IF检测器以及其他在市场上流行的装置的数据。因此,在家中的宠物和动物可以触发这些装置并因此记录传感器伪影(artifacts),比如驻留、重量、生理性体征以及生命体征。这些记录(其通常可能被人为家庭监测系统丢弃)可以提供用于系统(例如,在本文所述的DMS中)的有价值的收集/证实点。若干技术可以用来将该数据上传至DMS(例如,伙伴移动装置应用程序、用户输入的读数、蓝牙、Wi-Fi或其他RF技术等)。

[0092] 当被用作图2中健康监测系统的一部分并且如本文中所述时,可穿戴装置101可以是传感器收集数据的主要源(通过例如传感器和以上描述的其他装置)。可以通过数据融合而智能地结合所有传感器和它们的输入,以创建有意义的独立警报,并且作为到DMS中的输入以从数据中发展和提取更多的含义。

[0093] 在一些实施方案中,本文所述的健康监测系统可以包括远程操作可穿戴传感器101的DMS 301,如在图3中的示意性描述。在一些实施方案中,DMS 301可以接收来自可穿戴装置101和/或其他传感器的信息。此外,DMS 301可以将信息发送至例如宠物主人(通过例如图6A和6B中的计算机、智能手机、平板电脑、陆上线路、可穿戴装置101的显示器、状态灯/显示/声音指示器604等等)和/或兽医(通过例如基于网络的仪表盘、传真、陆上线路、移动警报等等)。在一些实施方案中,DMS 301可以根据预定义的标准发送数据。例如,根据一些方面,DMS 301可以按照计划定期性地发送信息。在其他的实施方案中,DMS 301在所述信息超过阈值时可以发送该信息。在其他的实施方案中,DMS 301可以按需要发送数据(例如,通过宠物主人、兽医等等的要求)。

[0094] 在一些实施方案中,DMS 301可以是所有输入的数据储存库而与源无关,以导出用于主人和兽医的与动物的安全、卫生和健康有关的有意义的/可执行的信息。在一些情况下,在从第三方接收数据(307、311)之前,特定于穿戴装置101的动物的信息(例如,第三方信息服务数据309和第三方兽医聊天服务数据311)可以从DMS 301向第三方转发,以协助第三方的分析。DMS可以分析接收到的数据并且将数据的含义确定为DMS导出事件。接下来,基于这些事件,DMS可以从与这些导出事件相关联的存储器获得存档的建议,编译这些建议并且向主人和/或兽医提供所编译的建议作为可执行信息。例如,如果有意义的信息为动物在过去一周已经增长了5磅并且表现为低于正常活动率,则DMS 301可以从与体重增长和体重增长量相关联的存储器上查找存档的建议,并且对一个或多个建议进行确认。接下来,对结果进行编译并且转发给主人/兽医作为可执行信息。

[0095] 大体上,下面列出了可以报告给主人的典型推断:动物在指定的安全区域之外;存在动物可能过热或寒冷的潜在情况;动物可能遇到意外事故(不同严重性等级的高撞击程度事件);对于主人和宠物生活方式的配置文件,即使在应用滤波器之后,动物的活动等级也一直下降;动物正一瘸一拐(基于步态的变化);基于极大的噪声和光指示器推断动物出现在潜在的危险环境中;动物在睡眠期间非常疲惫(如疼痛、消化问题、呼吸问题或过去的生理创伤的指示);动物的心率变化反常;动物的呼吸率和呼吸质量异常;动物看起来处于

痛苦/疼痛中(在大幅度运动时尖叫);以及可穿戴装置没有在它最初所指定的动物身上(通过相对于存档的门配置文件(gate profile)或作为它们的电子配置文件的一部分的其他生命体征指示而检查其门配置文件)。

[0096] 典型建议的行为包括:增加主人对动物的个人观察来证实或者消除有关的具体展开事项;增加/减小在动物的传感器配置文件中的事项的阈值,从而使它们更紧密地符合主人以及特定宠物的日常生活模式、年龄、品种、大小并且了解医疗状况;增加/减少动物的活动;监测动物的饮食(记录热量摄取);使动物离开潜在发展的过热/寒冷状况;监测动物的特殊咳嗽声音;让主人参考具体相关的文章/链接/视频等等;咨询可选的在线“ask-a-vet”服务;以及基于威胁生命的状况而立即去看它们的兽医。

[0097] 下文显示了导致向主人报告问题的触发事件的示例:基于传感器或一组传感器的偶然问题,所述传感器证实将读数与预设阈值比较的事件;基于时间的分析(又称基于长度),其在装置101水平或DMS 301水平处,基于趋向确定或否定的读数对于特定怀疑的情况进行分析;根据主人或兽医的需要;基于主人或兽医的安全、卫生和健康目标而定期地提供动物情况的快照。

[0098] 基于可能导致严重健康问题的卫生问题以及生命体征、特定已知健康情况的监测以及规定治疗方案的有效性的监测,兽医可以接收更少数目的推断/建议和更多的经验数据。兽医可以接收生命体征和其他生理信息,其提示动物是趋向积极的还是消极的。可以充当对兽医发送信息的触发的事项包括:偶然的一个或多个生命体征读数或生理读数已经超过其阈值或导出的一个或多个生命体征或一个或多个生理性体征在时间趋势上已超过由兽医设定的阈值。

[0099] 而且,兽医可能对以下的当前可能的生命体征、环境特征或生理性体征感兴趣:体核温度;环境温度和湿度;以及体核温度。兽医可能对以下肺部信息感兴趣:检测到的肺部运动和测量到的呼吸率和节奏;测量到的呼吸和呼气时间( $t_i/t_e$ );测量到的不均匀呼吸(炎症、阻塞、窒息);测量到的胸部压缩率、深度以及胸部反冲(chest recoil);以及测量到的慢性支气管炎和对慢性支气管炎的持续监测。兽医可能对以下的心脏信息感兴趣:检测到的心脏运动和测量到的心率和节奏;测量到的心搏量和心输出量的变化;血压与阈值的比较;发展中的充血性心脏衰竭的体征;心动过慢和心动过速的体征;血液透析/气胸的迹象。此外,兽医可能对以下其他信息感兴趣:癫痫的体征;子宫收缩率和强度;可能的睡眠问题的识别,比如睡眠呼吸暂停;动物中有外来物体的体征;长期传感器数据;心脏活动、呼吸活动以及体核温度的平均和统计偏差;活动水平;估计的重量;估计的水合水平;以及平均的日间/夜间环境温度。以下为推断样本,其可以由DMS 301导出并且被主人或兽医识别以用于诊断:犬恶丝虫;呕吐和腹泻;肥胖;传染病;犬窝咳和其他发展中的呼吸情况;下尿路感染;牙病;皮肤过敏;骨头和软组织受损;癌症(例如,通过在动物呼吸中酮水平的变化);发展中的心脏状况;痛苦/疼痛;以及认知紊乱。以下是症状/推断样本,其由传感器数据和兽医提供的数据的结合做出:具体规定治疗方法的影响;刚刚进行了手术的动物的恢复状态;以及针对由兽医确定的基线的生命体征的趋势。

[0100] 在这种性能中,DMS 301可以接收在可穿戴装置101水平的原始数据、预处理数据。例如,加速度计 $\{x, y, z\}$  g值可以在固定窗口(例如,一秒窗口,one second window)上进行平均,基于动物的活动可以计算幅度的偏差,并且可以指定高、中或低活动名称。来自分开

的装置的声音文件、RSS订阅以及其他不同的数据类型需要被分类、带有时间戳、整理和准备以用于分析。由于DMS接收这些不同类型的数据，DMS 301可以进行相关分析。例如，DMS 301可以从可穿戴装置101接收较高环境温度读数，并且将其与预期的本地温度进行比较（通过RSS订阅302或者互联网搜索303获得）以用于可穿戴装置101当前或最后识别的位置。如果环境温度较高（例如，在45°C以上）而对于本地所预期的较高温度仅为20°C，则DMS 301可以导出动物被锁在窗户关闭的车内。基于该导出事件，DMS可以尝试通过各种方式警告主人，包括电子邮件、SMS或其他文本消息系统、社交消息系统（像Twitter和Facebook等），或通过直接呼叫主人。可以理解的是，警告的频率和阈值可以是固定的或者可以通过用户进行配置。

[0101] DMS 301还可以包括关于过去事件、当前事件或可能的未来事件的预测的信息。通过各种通信渠道和装置，DMS 301还可以充当在可穿戴装置101与第三方服务、兽医和/或宠物主人之间的通信交换机。例如，在一些实施方案中，宠物主人可以使用她的个人移动装置作为输入装置，来通过自由形式的文本或下拉目录记录她自己的观察（有效地成为感知平台的一个传感器），因此DMS 301通过个人移动装置接收来自主人的这些输入。存储在DMS 301中的每个数据元素可以是元标识（meta-tagged）的，使得每个是独一无二的而不必返回至例如主人/宠物配置文件。这样的元标识可以包括时间戳、地理数据、品种、年龄等等，其可以促进大规模的匿名数据分析。

[0102] 可穿戴装置101的颈部安置

[0103] 图4显示了包括根据本发明的一个方面的可穿戴装置101的颈圈402。如在图4中描述的，颈圈402可以包括可穿戴装置101，使得可穿戴装置101放置在动物401的颈部附近。因此，在这样的实施方案中，传感器在感测位置402处接收动物401的颈部附近的数据。此外，可穿戴装置101在收发位置404处接收和发送数据。

[0104] 图5显示了穿戴包括可穿戴装置101的颈圈402的动物颈部的横截面图。如所描述的，颈圈402可以包括扣子505，其在扣住时使可穿戴装置101位于邻近在动物颈部的下侧的皮毛501。图5描述了在动物颈部内的结构的大致位置。具体地，图5示出与可穿戴装置101相关的颈动脉503、颈静脉504、食道509、气管511以及脊柱510。在这样的结构中，包含在可穿戴装置101中的心肺（cardiopulmonary）（例如，UWB装置）以及其他向内部观察的组件（例如，EGG和超声探针）的天线放置在颈圈402内侧，而处理器100、其他传感器以及其他组件（例如，RF天线109、RFID天线111等等）位于颈圈402的另一侧（例如，在位置507处）。此外，向外观察的天线可以位于位置A-I的任意一处，以帮助将对向内观察的天线的干扰最小化。或者，通过将传感器和与动物接触的干扰分开，位于位置A-I处的传感器可以具有改进的读数。例如，如果环境温度传感器放置在位置A处，则当动物放在其胸部上而可穿戴装置101停留在动物的爪子上，则存在错误读数的可能性。使环境温度传感器位于替代的位置，例如D-I处，可以改进来自传感器的读数，因为当动物放在该位置时所述传感器与动物的爪子分开。此外，在替代的示例中，可以在颈圈402周围重复各个传感器并且他们的读数被平均或者放弃最高和最低读数来减小异常读数的影响。

[0105] 如在图5中所示，可穿戴装置101可以接收和发送颈圈402外部的信息，而保持动物皮肤附近的向内观察的天线在颈圈402内部，使得可以获得来自例如动物的颈动脉503和/或食道509的准确读数。或者，可以从颈静脉504而不是颈动脉503或者连同颈动脉503一起

获得读数。其他可能也感兴趣的组织运动包括气管周围的肌肉运动(因为气管的软骨可能不会反射一些电介质信号并且不是直接可发现的)。

[0106] 参考图6A和图6B可以更容易理解根据本发明的一些实施方案的可穿戴装置101的结构。图6A显示了可穿戴装置101的俯视图,图6B显示了可穿戴装置101的侧视图。在图6A和图6B的实施方案中,可穿戴装置101可以包括两个部分:内部部分601和外部部分603。内部部分601可以包括向内观察的天线,比如UWB天线、微波天线或者超声天线。例如,天线可以位于位置605和606处。外部部分603可以包括其他组件,比如处理器100和图1的其他组件,包括向外观察的天线。在一个示例中,通过金属或金属化的层或其他已知天线隔离材料,部分601的向内观察的天线可以被部分603的向外观察的天线屏蔽,以使各天线之间的干扰最小化。此外,包括打开/关闭状态的状态信息可以通过状态灯604提供给主人。状态灯604可以是简单的LED或可以包括显示屏和触摸界面,其配置为向主人显示内容,替代向DMS发送信息以随后转发给主人的智能手机(或者除了向DMS发送信息以随后转发给主人的智能手机之外)。此外,604可以是响应于设定变化的声音生成器。

[0107] 当可穿戴装置101放置在动物身上时,比如图5中示出的,向内观察的天线将位于动物401附近(例如,在颈圈402内部),并因此提供准确的感测,而其他组件,包括一些用于发送和接收数据的组件可以远离动物401放置(例如,在颈圈402外部),使得向外观察的天线的收发能力不会因其他天线的运行而变差。

[0108] 此外,金属或金属化探针610和611可以用于建立用于传感器的探针到皮肤的接触,其可以利用直接与皮肤接触而进行改进。这些类型的传感器可以包括皮肤温度传感器、心率传感器以及ECG传感器。关于温度传感器,这些探针可以附接到一个或多个热感测组件(或者可以包括这些热感测组件)。热感测组件可以包括热敏电阻、热电偶等等及其组合。

[0109] 可穿戴装置101的胸部安置

[0110] 在其他实施方案中,可穿戴装置101可以不被穿戴在动物401的颈部周围,而是可以穿戴在对于通过传感器接收信息的任意适当位置。例如,并且如图7所示,可穿戴装置可以作为穿戴在动物胸部周围的挽具701的一部分。在这样的实施方案中,感测位置703和收发位置704将在动物胸部的附近而不是动物颈部的附近(如在图4中的描述)。与可穿戴装置101的特定位置无关(在颈部位置或胸部位置),电池115和其他可拆卸组件是可以由宠物主人705移除并且替换的。

[0111] 传感器的运行

[0112] 图8-图12和图22涉及示出了可穿戴装置101和/或DMS 301的处理的流程图。这些流程图用于解释来自一个或多个传感器的分析信号的各个方面。可以理解的是,基于传感器信息的其他类型的分析有可能代替阈值比较。其他已知技术包括贝叶斯推理分析、神经网络、回归分析等等,并且它们对于信号输入的分析的使用是包含在本发明的范围内的。

[0113] 图8为描述了表示基本传感器处理(例如,一个或多个内部传感器、外部传感器、内部传感器和/或其他传感器的处理)的流程图。如图8所示的进行处理的传感器可以是这样的一种传感器:其在全部时间上运行、中断驱动,或者按要求触发。在步骤801,从属传感器n接收传感器数据。此外,该传感器数据可以被持续接收(例如,永远打开)、可以通过另一个传感器的读数触发(例如,中断驱动),或者可以响应于要求传感器数据的宠物主人、兽医等等而接收(按需要)。在步骤803,将接收的传感器数据与阈值进行比较。在步骤803,比较的

数据与阈值的关系可以是没有感兴趣的事件发生。在这样的情况中,数据可以被忽略(如步骤809所示),并且该方法将回到步骤801来接收额外的数据。然而,如果比较的数据超过阈值,则在步骤805将其发生写入存储器。可选地或者除了步骤805之外,如步骤807中所示,警报可以提供给宠物主人或者发送给DMS。警报可以是本地的(例如,在可穿戴装置101上的可以听见的警报)和/或可以是远程的(例如,在宠物主人的个人移动装置上,在兽医的仪表板内等等)。在进一步的修改中,如从确定步骤803的N0输出到忽略步骤809的虚线所示出,来自传感器n的信号不超过阈值的现象也可以被存储为正向指示(指示读数在阈值之内)。此外,这一系列的存储等级提供了对DMS可用的递增变化的面包屑导航(breadcrumb)数据集合。

[0114] 图9描述了这样的实施方案:来自多个传感器{n1、n2和n3}的读数可以用于确定动物的状态。此外,在示意图中的每个传感器可以不间断运行、中断驱动,或者按需要触发。在步骤901、903和905处,从每个传感器n1至n3收集数据。如上所述,传感器可以位于可穿戴装置101和/或外部装置(例如,智能手机、RSS订阅等等)。在步骤906中,传感器n1、n2和n3中的任意一个可以单独地触发警报条件,在步骤907写入存储器,并且(可选地)在步骤909将警报提供给主人或DMS。否则,在步骤908中确定被忽略。与图8的处理相似,如从步骤906到步骤907并且之后返回步骤908的虚线所示,尽管传感器读数没有超过阈值,数据也可以面包屑导航。

[0115] 替代地,步骤906可以要求所有三个读数的一致,这需要加权基础(weighted basis)来证实警报条件或者忽略感测到的数据。例如,在步骤907,响应于传感器n1、n2和/或n3中的一个或多个分别在步骤901、903和/或905触发警报条件,将来自每个传感器的感测数据的组合与一个或多个阈值进行比较,以确定例如警报条件是否存在。此外,在步骤907,感测到的读数可以与当地存储的(例如,在可穿戴装置101内)或者存储在例如DMS 301中的过去的读数进行比较。因此,使用从多个传感器(在描述的实施方案中,n1至n3)感测到的数据,基于传感器的读数的分析和/或例如面包屑导航(时间戳的记录),在步骤907可以形成关于动物和宠物安全、卫生和健康的推断。如果传感器数据的组合触发警报(例如,如果数据的组合证实警报条件),则警报可以在步骤909返回(返回到例如宠物主人和/或兽医等等)。然而,在与一个或多个阈值进行比较后,如果传感器数据的组合没有触发警报,则在步骤908忽略该数据并且该方法返回至步骤901/903/905以接收另外的数据。在任意事件中(例如,警报或忽略),在步骤907可以将读数和结果写入本地存储器,以用于随后上传至DMS 301。

[0116] 在步骤803的传感器数据的分析或在步骤907的多个传感器数据的分析可以在系统内的任意适当位置执行。在一些实施方案中,可以在可穿戴装置101中执行分析。在这样的实施方案中,可穿戴装置101可以执行偶然数据分析(例如,独立的智能判断)以及纵向数据分析。对于后者,可穿戴装置可以监测随着时间所记录的各种事件的面包屑导航的数目。例如,可穿戴装置101可以监测随着时间的动物体温,以按照关于存储在货舱中的宠物的FAA规定来监测动物的情况。在其他实施方案中,可穿戴装置101可以监测随着时间的动物的吠叫,以确保动物401遵守当地法律法规或者将持续的吠叫解释为潜在压力指示。

[0117] 在其他实施方案中,传感器数据的分析可以在DMS 301中执行。此外,DMS301可以执行偶然数据分析以及纵向数据分析两者。对于后者,DMS 301可以评判个体事件、组合事

件以及导出事件(例如,热量摄取对比活动等级)。通过在DMS301中评判这样的事件,可以确定动物301的健康卫生的模式。例如,DMS301可以确定在动物离开兽医后,随后的动物401的药物或治疗的动物改进模式(或类似的)。此外,在执行分析时,可穿戴装置101数据可以与来自其他源(例如,RSS订阅302、主人观察312等等)的传感器相结合。例如,包括度日数(degree days)的数目的RSS订阅302可以与在可穿戴装置101的高温警报的数目进行比较,以确定动物401是否过热或者是否只是处于异常温暖的月份。作为另一个示例,主人的观察312(例如,在使劲、不寻常的疲劳、反常的咳嗽、苍白的牙龈等等之后震惊的观察)可能导致DMS 301修改可穿戴装置的配置文件或运行模式,以采用这样的配置文件:其在可穿戴装置101等级具有更好的粒度、感测更频繁、并且对于心肺算法具有更敏感的阈值。

[0118] 如在图8和图9提出的,动物的健康卫生的分析可以通过分析来自个体传感器的数据(例如图8)或者同时来自两个或更多的传感器读数的组合的数据(例如图9)来执行。在其他实施方案中,动物的健康卫生的分析可以通过触发一个或多个附加传感器的一个或多个传感器来执行,以证实第一传感器的数据。参考图10可以更容易理解。如图10中所示,在步骤1001从一个传感器(在描述的实施方案中,n1)接收数据。如关于图8和9描述的,在步骤1003中该数据与一个或多个阈值进行比较。如果传感器读数没有超过阈值(例如,不感兴趣),则在步骤1007中忽略该数据并且该方法返回至步骤1001以获得附加数据。替代地,在步骤1005中数据可以总是本地存储/写入,以供随后上传至DMS 301。

[0119] 在步骤1003,如果在步骤1001获得的来自传感器n1的数据没有超过一个或多个阈值,则可以检查来自附加传感器的信息以确认或证实从步骤1001接收的数据。即,在一些实施方案中,一个或多个传感器(在描述的实施方案中,n1)在其感测了阈值水平后可以充当“主”传感器,然后控制附加的“从”传感器。这里,步骤1001-1009与主控传感器n1的运行相关,共同由虚线框1000M确认。类似地,步骤1010-1014与从属传感器n2和n3的运行相关,共同由虚线框1000S确认。在描述的实施方案中,一旦在步骤1001收集的数据在步骤1005超过阈值,则附加的从属传感器被触发为在步骤1010(n2)和步骤1011(n3)收集数据或者检查它们之前收集的数据。在步骤1012,可以执行所接收的数据(例如,在步骤1001、1010和/或1011接收的数据)的分析,并且可以作出关于动物的健康卫生的推断。此外,从每个传感器(n1、n2和n3)接收的数据可以选择性地进行加权或进行调整,以确定关于动物的健康和/或卫生的推断,如本文所述。在步骤1012,如果组合的数据没有超过阈值水平(例如,在步骤1010和/或1011收集的另外的数据没有确认和/或否认在步骤1003作出的推断),则在步骤1007可以忽略数据并且该方法因此返回至步骤1001,以收集新的数据并因此持续监测动物401。然而,如果在步骤1010和/或1011收集的数据确认或补充通过在步骤1001收集的数据作出的推断,则在步骤1013通过将该确定写入存储器105来记录该确定。此外,在步骤1014,警报可以返回至动物的主人和/或兽医。另外,与作出的推断(例如,忽略与警报)无关,可以在步骤1013本地写入/存储数据,以进一步上传至DMS301。

[0120] 可以使用在图8-图10中描述的方法(例如,从单个传感器或传感器的组合作出推断)而得出动物的健康或卫生的具体推断。例如,一个或多个传感器Nm的分析可以允许作出与动物的健康卫生有关的偶然和/或纵向推断。作为偶然推断(可以利用一个或多个传感器作出所述偶然推断)的示例,在一个实施方案中,可以利用例如GPS传感器(作为设置在可穿戴装置101上的传感器的一个示例)来确认或取消GPS地理区域警报。具体地,由于例如与一

个或多个卫星的通信的暂时丢失(其可能因此被解释为动物401的运动),地理区域警报可能易于误报。然而,在一些实施方案中,GPS地理区域警报可以与加速度计读数进行比较,以证实/确认该警报。具体地,如果动物401没有移动(如根据从加速度计接收的数据确定),则可以取消地理区域警报。

[0121] 类似地,在一些实施方案中,例如RF信号的信号强度可以与动物401的GPS位置进行比较,以确认例如地理区域的缺口。具体地,来自GPS的读数可以表明动物401已移动到地理区域外。然而,如果来自基站的RF信号的信号强度(在RF天线处接收)仍然相当强,则GPS读数可以被解释为误报(例如,与一个或多个卫星丢失通信的结果)并因此可以取消警报。

[0122] 作为可以利用一个或多个传感器作出偶然推断的另一个示例,高加速度的读数(来自例如加速度计)可以触发附加的传感器和/或与来自附加的传感器的数据进行比较,以确定动物401是否卷入到撞击事件中(例如,被车辆碰撞)。例如,利用来自例如可穿戴装置101上的测光计和或麦克风的读数(作为内部传感器的两个示例),可以对来自加速度计的高加速度读数进行补充。除了高加速度读数之外,如果可穿戴装置接收高光入射读数(例如,头灯)和/或高噪声读数(例如,撞击),则可能的撞击事件的警报可以返回。

[0123] 作为可以利用一个或多个传感器作出偶然推断的另一个示例,周边围栏的缺口(如通过RF天线109、Wi-Fi、蓝牙或其他RF技术确定)可以与来自可穿戴装置101上的环境光线传感器、声音传感器、温度传感器和/或湿度传感器(如内部传感器的示例)进行比较,以确定例如动物401是否实际上离开了房子。如果感测到的湿度、温度、光线等等表明动物401在外面,则可以返回周边围栏警报。然而,如果每个读数表明动物401在内部,则周边围栏缺口警报可以被解释为误报并因此被取消。

[0124] 作为可以利用一个或多个传感器作出偶然推断的另一个示例,来自例如麦克风(作为传感器的一个示例)的数据可以与来自加速度计(作为传感器的另一个示例)的读数进行比较,以确定动物401是否已经例如吠叫为比阈值时段更长。例如,来自麦克风的读数可以表明动物401在吠叫,或者可能由于一些其他事件(例如,打雷)。然而,根据是否感测出吠叫事件的振动或特征头运动(signature head movement),从加速度计接收的数据可以确认/否认动物已经吠叫。

[0125] 此外,从向内观察的天线(例如,UWB天线)感测的数据可以与麦克风进行比较,以形成与呼吸质量等等有关的许多推断。例如,通过监测颈部区域(例如,围绕动物气管511的肌肉)的肌肉运动,UWB天线可以用于形成动物呼吸质量的推断。此外,可以利用位于可穿戴装置101上的麦克风和/或外部麦克风(例如,位于例如智能手机等等的主人的个人移动装置上的麦克风)来证实感测到的UWB数据,以做出关于动物401是否已经患犬窝咳、支气管炎等等的推断。

[0126] 作为可以利用一个或多个传感器作出偶然推断的另一个示例,可以通过测量心率(每分钟心跳次数)、质量(在这分钟上的波动)两者以及心搏量来确定非侵入性心输出,以利用UWB技术在偶然或者趋势基础上提供心输出。来自这些测量的其他导出结论还可以包括在时间上的血压变化,以及动物是否由于外部或内部出血而损失血量。这些传感器可以位于动物胸骨附近的胸部上、在气管和颈动脉附近的颈部前或者动物的其他部位上,以获得感兴趣的特定信号。

[0127] 作为可以利用一个或多个传感器作出偶然推断的另一个示例,可以测量和/或从

若干内部和环境热敏电阻导出非侵入性的体核温度。此外,微波辐射测量/温度测量(使用微波天线)连同其他技术可以用于确定体核温度的波动,其可能是低体温症、过高热、细菌的或病毒感染、炎症、一系列疾病,免疫相关疾病或肿瘤性疾病、极端的运动或排卵的标志。

[0128] 作为可以利用一个或多个传感器作出偶然推断的另一个示例,可以通过将可穿戴装置101移动至有关的区域来完成消化道中的堵塞的非侵入性测量,以允许进行读数并且使用UWB技术将来自该活动的数据上传。

[0129] 作为可以利用一个或多个传感器作出偶然推断的另一个示例,通过检查来自的颈部区域(其包括食道和周围组织)的信号,利用使用UWB技术的其他传感器,可以独立地测量或者证实动物饮食习惯的非侵入性测量。

[0130] 在一些实施方案中,可以确定动物401的基线测量并且之后与随后的数据收集进行比较,以确定例如一个或多个在本文中讨论的推断。在一些实施方案中,从两个或多个传感器接收的数据可以用于确定例如收集该基线数据的合适时间。例如,在一些实施方案中,时钟或其他组件(例如,测光计等等)可以用来确定例如是晚上时间。此外,可以参考来自加速度计的数据来确认例如动物401正在睡觉(如通过没有加速度或极小的加速度来表示)。在这样的实施方案中,响应于表明动物401正在睡觉的一个或多个传感器,可以进行一个或多个生命体征和/或生理性体征的基线测量。

[0131] 参考具体示例可以更容易理解确定来自一个或多个传感器的偶然推断的以上方法。在一个实施方案中,可穿戴装置101可以包括加速度计、麦克风(作为内部传感器的示例)和/或心肺传感器(例如,UWB装置)。在这样的实施方案中,加速度计可以测量高加速度事件,并且可穿戴装置101/DMS 301可以将加速度解释为可能的撞击事件(例如,动物401被车辆碰撞)的指示。通过参考例如麦克风的其他传感器,可穿戴装置101/DMS 301之后可以证实或确认该解释。例如,如果麦克风在高加速度时感测到较大噪声,则可以证实撞击事件的推断。之后其可以触发其他传感器,比如心肺传感器(例如,UWB装置)。例如,心肺传感器可以检查动物401的反常现象,其可以包括例如检查动物401的血量损失(表明例如内部或外部出血)。

[0132] 在图11中显示了由可穿戴装置101和/或DMS 301产生的撞击事件的偶然推断的示例。图11显示了一个或多个传感器的读数如何可以解释为表明事件已经发生。如图11中所示,来自五个传感器的信号与被分别确定为 $N_a$ 、 $N_b$ 、 $N_c$ 、 $N_d$ 和 $N_e$ 的传感器一起使用。来自传感器 $N_a$  1101、 $N_b$  1102和 $N_c$  1103的读数分别通过加权因子 $W_{N_a}$  1104、 $W_{N_b}$  1105和 $W_{N_c}$  1106独立加权。接下来,在步骤1107,确定这三个传感器的读数的加权组合是否在阈值 $a_1$ 之上。如果不是,则系统在步骤1108中忽略该传感器读数并且返回监测动物。如果是,则在步骤1109中存储该确定并且在步骤1110中提供作为警报等级1的警报。

[0133] 图11还包括确定第二警报等级(警报等级2)的能力。例如,系统在步骤1107后知道已经达到警报等级1。在步骤1111中系统可以额外地检查加权组合或执行额外的加权,并且将加权组合与第二警报等级阈值(这里为阈值 $a_2$ )进行比较。如果在步骤1111为是,则在步骤1112中存储第二警报等级 $a_2$ ,并且在步骤1113中向主人/DMS确认警报等级2。

[0134] 如果基于来自传感器 $N_a$ 、 $N_b$ 和 $N_c$ 的初始加权传感器读数没有建立第二警报等级而在步骤1111中为否,则可以存在额外的传感器输入,所述额外的传感器输入使得可以确定已经达到第二警报等级。例如,可以获得来自传感器 $N_d$  1114和 $N_e$  1115的传感器读数。对于

来自传感器Nd的传感器读数,系统在步骤1115确定传感器读数是否在传感器Nd的低阈值以下。如果是,则在步骤1112存储该确定并且在步骤1113提供警报等级2。如果在步骤1115中为否,则系统在步骤1116确定传感器读数是否在传感器Nd的高阈值之上。如果是,则在步骤1112存储该确定,并且在步骤1113提供警报等级2。如果在步骤1116中为否,则系统在步骤1110继续提供警报等级1。

[0135] 对于来自传感器Ne的读数可以作出相似的确定。对于来自传感器Ne的传感器读数,系统在步骤1118确定传感器读数是否在传感器Ne的低阈值以下。如果是,则在步骤1112存储该确定并且在步骤1113中提供警报等级2。如果在步骤1118中为否,则系统在步骤1119确定传感器读数是否在传感器Ne的高阈值以上。如果是,则在步骤1112存储该确定,并且在步骤1113提供警报等级2。如果在步骤1119中为否,则系统在步骤1110中继续提供警报等级1。

[0136] 最终,可以评估初始传感器等级中的一个来确定其是否在该传感器的配置文件之外。例如,在步骤1120,来自传感器Nc的传感器读数与该传感器的配置文件进行比较。如果读数在该配置文件外,则在步骤1112中存储该确定并且在步骤1113中提供警报等级2。如果在步骤1120中为否,则系统在步骤1110中继续提供警报等级1。

[0137] 下文解释了图11如何可以应用于特定的传感器读数,以确定事件是否发生。下面的示例解释了如何确定高撞击事件已经发生。这里,传感器Na、Nb、Nc、Nd和Ne分别由测光计传感器n1、麦克风/峰值声音传感器n2、加速度计n3、GPS接收器n4以及心肺传感器n5代表。

[0138] 在步骤1103,加速度计(n3)感测高加速度事件(例如,10+G的),潜在表示高撞击事件。在该实施方案中,加速度计(n3)充当“主控”传感器,使得当加速度计(n3)在步骤1103中感测该偶然情况时(例如,高加速度可能表示撞击事件),其可以控制其他传感器的感测和/或数据报告,以确认/证实该事件。具体地,处理器101可以使用在加速度计n3上的高信号来回看来自测光计n1和麦克风n2的最近读数。依据传感器,这些最近读数可以存储在存储器105中或存储器119中。效果是,加速度计传感器n3是例如主控传感器,测光计n1和麦克风n2是从属传感器。

[0139] 对来自从属传感器的之前的读数进行评估,以寻找偶然阈值事件,从而创建对于在之前的时段上发生了什么的更精确的描述,并且可以从加速度计n3确认可能的高撞击事件。因此,在步骤1105中,处理器100取出紧邻的前一个时段的来自麦克风/峰值声音传感器(n2)的存储数据,并且覆盖高加速度读数,并且在步骤1107,处理器100取出紧邻的前一个时段的来自测光计n1的存储数据,并且覆盖高加速度读数。

[0140] 在步骤1104-1106,从每个传感器接收的数据可以被加权并且组合成单个结果,以在步骤1107中确定构建的配置文件是否满足感兴趣的事件(例如,撞击)已经发生的高可能性。例如,如果测光计(n1)感测到高光线入射(潜在表示头灯),和/或如果麦克风/峰值声音传感器(n2)感测到较大噪声(潜在表示被车辆撞击),则该方法在步骤1107可以确定撞击实际上已经发生。如果其他读数没有确认可能的撞击事件,则在步骤1108可以忽略该数据。无论如何,接收的数据在步骤1109可以本地写入和/或存储,以用于随后上传至DMS 301。

[0141] 在步骤1107,如果组合的和证实的数据满足一定条件(例如,每一个表示撞击事件),则主控传感器(在描述的实施方案中,加速度计n3)可以触发和/或改变其他传感器(包括自身)的状态,从而例如得到单独的点读数、基于计划(schedule-based)的读数,或者改

变每个传感器的感测配置。如果读数是不确定性的，则指示传感器继续读取。

[0142] 例如，在描述的实施方案中，在步骤1109中，加速度计 (n3) 从处于中断模式 (例如，查找偶然事件) 变化 (如通过处理器100控制) 为实时监测运动活动性。该实时监测可以与配置文件进行比较，以确定动物的步态是否有巨大的改变，如在步骤1120中确定的。在步骤1117中，指示 (即，通过处理器100控制) GPS传感器 (n4) 确定动物401的位置、速度和/或方向。如果动物401正在以持续的方式移动，则该读数将具有分配给它的更低的风险率。此外，在步骤1107中，可以触发心肺传感器 (n5) 来检查心率、呼吸率、心搏量和/或血压的变化。心肺传感器 (n5) 可以因此查找反常现象 (例如，失血) 并且分配风险率给读数。或者，换言之，处理器100可以查找来自心肺传感器n5的反常读数并且将风险率分配给这些读数。

[0143] 在步骤1115、1116、1118和1119，在可穿戴装置101和/或DMS 301中的处理器可以比较来自以上传感器中的一个或多个传感器的数据，以确定例如在确定的事故 (例如，撞击事件) 之后的警报等级。例如，在考虑到所有的以上加权数据点之后，处理器可以基于传感器读数的可靠性来确定待发送给主人和/或兽医的警报的记录事件价值的各种等级 (在步骤1110和1113)。此外，可以指示可穿戴装置101在步骤1110和1113继续读取，以持续地监测动物在撞击事件之后的发展。

[0144] 以下等式描述了传感器的值的加权以及与警报等级阈值的比较。下面的等式 (1) 描述了如何针对传感器Nc的阈值进行检查来自传感器Nc的传感器读数：

[0145] (1) 如果  $(n_c > n_{c\text{阈值}})$ ，则用于  $n_c$  的警报超过  $n_c$  阈值

[0146] 下面的等式 (2) 描述了如何针对传感器Nc的阈值检查来自传感器Nc的传感器读数，如果超过了阈值，则确定传感器读数Na和Nb和Nc的加权组合是否超过警报等级1阈值：

[0147] (2) 如果  $(n_c > n_{c\text{阈值}})$ ，则，

[0148] 如果，

[0149]

$$\frac{(n_a \text{最大 在时间T1上})}{n_{a\text{阈值}}} xw_a + \frac{(n_b \text{最大 在时间T2上})}{n_{b\text{阈值}}} xw_b + \frac{(n_c \text{最大 在时间T3上})}{n_{c\text{阈值}}} xw_c \geq a_1$$

[0150] 则根据警报1进行警报

[0151] 其中：

[0152]  $a_1$  为警报等级1阈值，使得在  $a_1$  以上的值引起警报等级1而在  $a_1$  以下的值不引起警报；

[0153] 时间T1、T2和T3是在其间评估传感器Na、Nb和Nc的之前的读数的时段；

[0154] 以及

[0155]  $W_a$ 、 $W_b$ 和 $W_c$ 是用于Na、Nb和Nc传感器读数中的每一个的加权值。

[0156] 尤其是，等式 (2) 通过将在时间窗口期间传感器的最大值 (或最小，视情况而定) 除以阈值来使每个传感器的值标准化。这使得每个传感器的个体单元可以平衡。接下来，加权因子缩放每个标准化的传感器读数，使得它们可以相加并且与用于警报等级1的阈值 ( $a_1$ ) 进行比较。

[0157] 下面等式 (3) 描述了与等式 (2) 相似的分析，但将警报等级阈值设定在警报等级2的  $a_2$  阈值处：

[0158] (3) 如果  $(n_c > n_{c\text{阈值}})$ ，则，

[0159] 如果

[0160]

$$\frac{(n_a \text{最大 在时间T1上})}{n_a \text{阈值}} xw_a + \frac{(n_b \text{最大 在时间T2上})}{n_b \text{阈值}} xw_b + \frac{(n_c \text{最大 在时间T3上})}{n_c \text{阈值}} xw_c \geq a_2$$

[0161] 则根据警报2进行警报

[0162] 其中:

[0163]  $a_2$ 为警报等级2阈值,使得在 $a_2$ 以上的值引起警报等级2而在 $a_2$ 以下的值不引起警报;

[0164] 时间T1、T2和T3是在其间评估传感器Na、Nb和Nc的之前的读数的时段;

[0165] 以及

[0166]  $W_a$ 、 $W_b$ 和 $W_c$ 是用于Na、Nb和Nc传感器读数中的每一个的加权值。

[0167] 等式(4a)和(4b)与等式(2)有关,但还包括图11的从属传感器分析:

[0168] (4a) 如果(主控) ( $n_a > n_{a \text{阈值}}$ ) 并且

[0169]

$$\frac{(n_a \text{最大 在时间T1上})}{n_a \text{阈值}} xw_a + \frac{(n_b \text{最大 在时间T2上})}{n_b \text{阈值}} xw_b + \frac{(n_c \text{最大 在时间T3上})}{n_c \text{阈值}} xw_c \geq a_1$$

[0170] 则激活从属(4b)

[0171] (4b) 如果 ( $(n_d < n_{d \text{低阈值}})$  或 ( $n_d > n_{d \text{高阈值}}$ )

[0172] 或者 ( $(n_e < n_{e \text{低阈值}})$  或 ( $n_e > n_{e \text{高阈值}}$ )

[0173] 或者 ( $(n_a \neq \text{对于 } n_a \text{ 的先存配置文件})$ ),

[0174] 则进行警报等级2,或者警报等级1。

[0175] 其中:

[0176]  $a_1$ 为警报等级1阈值,使得在 $a_1$ 以上的值引起警报等级1而在 $a_1$ 以下的值不引起警报;

[0177] 时间T1、T2和T3是在其间评估传感器Na、Nb和Nc的之前的读数的时段;

[0178]  $W_a$ 、 $W_b$ 和 $W_c$ 是用于Na、Nb和Nc传感器读数中的每一个的加权值;以及

[0179] “用于 $n_a$ 的先存配置文件”是在一个时段上对于 $n_a$ 的期望值的配置文件。

[0180] 此处,警报等级2定义为通过主控和从属两者达到预定义的等级而被激活。警报等级1定义为通过仅主控传感器达到其预定义等级而从属传感器未达到其预定义等级而被激活。

[0181] 基于时间T关于每个传感器读数进行评估,以上的等式还允许传感器位于其他装置上。因此,一旦确定了其共同时间(例如,来自传感器Nc的读数超过Nc阈值的时间T(Nc)),则其他传感器读数从该时间T(Nc)进行时间标准化并且进行评估。

[0182] 位于不同装置上的传感器

[0183] 如上所述,所有传感器可以位于可穿戴装置101上,或者一些位于可穿戴装置101上而其他的位于分开的装置上。分开的装置可以是用户的智能手机(例如,在智能手机上的麦克风)。简而言之,可以获取和比较位于多于一个的装置(例如,可穿戴装置101和用户的可移动装置)上的传感器的数据,并且进行比较来确定例如关于动物的健康卫生的偶然推

断。例如,图12显示了用于从多于一个的装置获取传感器数据,其之后可以转发给DMS 301并且进行分析以确定关于动物的健康卫生的推断(在描述的示例中为呼吸推断)。如图11,图12的时间线12011表明每个步骤相对于其他步骤执行的相对时间。在图12中,在步骤1201,用户打开移动装置应用程序。例如,本文所述的健康监测系统可以包括伙伴手机应用程序,其可以下载至动物401的主人的智能手机、平板电脑、计算机等等,其可以按需要触发传感器。用户可以是动物的主人或者兽医等等。在步骤1202,用户可以选择他们希望收集与其相关的数据的功能。选择用于获取和返回数据的具体传感器可以依据用户触发了什么特定推断等等而变化。在图12所描述的实施方案中,用户选择呼吸分析。在步骤1203,命令可以发送至传感器来收集和/或转发与该呼吸分析有关的数据。例如,由于用户选择的“呼吸分析”,命令可以发送至心肺传感器(n5)以及加速度计(n3)(两者都位于可穿戴装置101上),并且发送至位于用户的移动装置上的麦克风(n14)。在步骤1204、1205和1206,每个各自的装置可以收集和/或取出之前收集的数据。这些传感器可以处于待机状态并且基于事件的开始(例如,像咳嗽发作)而被触发。

[0184] 在以下的三个示例中,对以下情景进行了解释:在移动装置和可穿戴装置之间(仅由DMS进行同步)没有触发,通过可穿戴装置而触发移动装置以开始记录,以及通过移动装置而触发可穿戴装置以开始记录。在第一示例中,在用户的移动装置上执行的应用程序可以利用时间戳执行和记录音频文件。基于从加速度计获得的数据的时间戳,DMS可以利用来自加速度计的读数来证实音频文件。在第二示例中,移动装置或可穿戴装置可以基于感测的水平超过阈值来触发其他装置。例如,移动装置可以等待可穿戴装置指示可穿戴装置的加速度计已经开始感测到咳嗽发作,在该点可穿戴装置向移动装置发出警报。响应于该警报,移动装置可以利用时间戳开始记录音频文件。在该示例中,对于狗开始咳嗽前所记录的过量的、不感兴趣的音频文件不做记录。在第三示例中,移动装置通知可穿戴装置在移动装置上的麦克风已经获取咳嗽发作的声音,并且通知可穿戴装置监测动物。在以下的三个示例中,对以下情景进行了解释:

[0185] 在步骤1204-1206收集的数据中的每一块都可以带有时间戳,使得在进行分析时,每个可以按次序对准或被同步,以正确地集合并且利用其他的对数据的每一块进行考虑。在步骤1207,在可穿戴装置101上收集的数据被上传至DMS 301,在步骤1208,在用户的移动装置处收集的数据被上传至DMS 301。在步骤1209,基于同步时间戳,上传的数据与彼此相关联,以确定相关咳嗽是何时开始的。接下来,在步骤1210中,在DMS 301对数据进行分析,以确定关于动物的健康卫生(在描述的示例中,为呼吸质量)的合适推断。

[0186] 例如,组合的数据可以导致推断出动物401正在忍受犬窝咳或支气管炎。此外,由于在一些实施方案中,数据将带有时间戳,即使传感器读数来自不同的源(此处为可穿戴装置101和移动装置)也可以容易地确定推断。尽管如所描述地在DMS 301处执行分析步骤1210,但在其他实施方案中,可以在用户的移动装置和/或可穿戴装置101上执行该分析。

[0187] 除了使用在图8-图12中描述的方法作出偶然推断之外,使用上述的方法还可以作出纵向推断(例如,趋势推断)。即,由于收集的数据可以本地存储在可穿戴装置中(例如,在步骤805、907、1005/1013和/或1109/1112)和/或上传至DMS301,从而可以监测数据随着时间的存储、变化或波动等等,并且根据纵向(趋势),可以作出关于动物的健康卫生的推断。

[0188] 举例来说,在一些实施方案中,可以监测动物的长期体重波动并因此可以作出关

于动物401的推断。例如,监测长期体重波动是重要的,这是因为瘦的宠物在寿命上有15%的增长(+2年)并且也可能是其他发展中的状况的前兆。另一方面,体重的迅速减轻可能表示消化道堵塞或者由于糖尿病发病身体正在分解蛋白质和脂肪的恶疾。因此,通过随着时间监测和比较动物的体重,可以确定关于动物的健康卫生的推断。

[0189] 作为可以使用一个或多个传感器确定纵向推断的另一个示例,可以监测动物的活动等级(例如使用加速度计、GPS等等)。此外,对于动物401和/或动物主人的周末或者平日的生活方式配置文件,测量的活动等级可以通过DMS 301进行调整。例如,如果主人在上午3点带着动物散步,则这可以通过主人向DMS确认,并且DMS控制为不警告主人动物已经在夜晚离开了主人的房子。根据监测的活动等级作出的推断可以表明动物没有被提供足够的运动机会或者条件,这样的关节炎在自发活动期间会使动物动作变慢。

[0190] 作为可以使用一个或多个传感器确定纵向推断的另一个示例,可以随着时间监测动物的进食和水合习惯。水合和饮食波动可以是与糖尿病有关的烦渴情况和发展中的多食症的重要指示。

[0191] 作为可以使用一个或多个传感器确定纵向推断的另一个示例,可以监测动物的睡眠模式以形成关于动物的健康卫生的推断。睡眠模式可以是宠物潜在问题(比如骨关节炎)的重要指示。一些主人可能认为动物睡眠更多只是年龄大了的结果,然而,实际上,其可以是发展中的医疗状况的指示。例如,动物在玩耍期间当兴奋时可能不跛行或发出呜呜声并且举止像年轻的狗一样,但之后会为之付出代价。这可能显示为更长的休息、僵硬增加以及对继续它们的常规散步进行抵抗。更长的睡眠周期的其他原因可能是由甲状腺、肾脏或肝疾病引起的。动物还可能有由强迫性的行为紊乱引起的睡眠中断。在一些实施方案中,可以通过DMS 301导出睡眠模式并且利用主人的个人观察312进行证实。

[0192] 根据本发明的其他方面,使用可穿戴装置提供的UWB技术(例如,使用UWB装置),可以确定纵向推断。例如,在一个实施方案中,呼吸监测可以暴露反常的体征,比如在休息时气喘吁吁、使用更多的腹部肌肉来呼吸、呼吸困难、不均匀呼吸、增加的或减小的呼吸率、哮喘、咳嗽以及窒息。

[0193] 作为可以使用UWB技术确定纵向推断的另一个示例,可以通过UWB装置随着时间监测动物的心率。心率监测可以暴露增加的或减小的心率和/或反常的节奏,其可以包括心跳加速和心跳减慢或漏拍。在另外的实施方案中,随着时间测量的心搏量可以用于导出动物401的整体健康等级和/或表示动物401正处于心搏量将会更低的发展状况中。

[0194] 作为可以使用UWB技术确定纵向推断的另一个示例,可以监测动物的血压变化(升高的和降低的血压两者)。血压从基线的变化(当例如动物401在睡觉时或在上述的低活动的状态下时,可以进行测量)可以为高血压发展的指示,其可能导致其他严重的医疗情况。

[0195] 在任意一个以上的实施方案中,收集的数据可以带有时间戳,以确定时间相关的推断。即,对各个感测活动带有时间戳并且时间回顾的能力允许根本原因分析以确定不良事件(例如,动物原本正很好地散步,但随后玩接球,而现在在跛行)。此外,在一些实施方案中,时间戳还可以允许变化率的分析,该变化率的分析可以反过来用于预测可能的结果的(例如,动物正在以上升的速度朝向地理区域的外部地区奔跑并因此有可能冲破该区域)。

[0196] 图13显示图表1301,其总结可以位于可穿戴装置101上或位于可穿戴装置101的外部并且连同根据本发明的一些方面在本文中描述的健康监测系统一起使用的一些传感器

的说明性的属性。具体地,1301包含列1303,其表示每个传感器的号码(表示为Nm);列1305,其表示每个传感器的类型;列1306,其描述传感器相对于可穿戴装置的位置;列1307,其表示每个传感器的主要目的;列1308,其描述每个传感器的一般分类;列1309,其表示每个传感器可以充当主控传感器或从属传感器(如关于图14在本文中描述的);列1311,其表示每个传感器的次要目的(如果有的话)。

[0197] 举例来说,在该实施方案中,N1指的是位于可穿戴装置101上的测光计和/或光谱仪。如列1307所示,测光计的主要目的可以是监测可穿戴装置101周围的光照水平(因此为动物401的光照水平)。此外,如列1309所示,测光计可以仅充当从属传感器,并因此在该实施方案中可以不控制其他传感器。如列1311所示,测光计还可以具有次要目的,此处为用作室内/室外指示器(通过例如感测UV水平)或对附近空气中的化学特征进行分析。

[0198] 图14显示这样的图表:其表示根据本发明的图13所示的每个传感器的说明性的主控/从属关系。具体地,图14包括确定每个传感器的行以及确定每个传感器的列。在每个单元中的值确定这样的关系:行传感器为主控传感器,而在列传感器中确定的为从属传感器,其中交叉单元中包含“X”。在行和列标题中的相同传感器的交叉处,单元值被确定为“1”,以表明是否是相同的传感器。有趣的是,在一些实施中,每个传感器可以充当自身的主控传感器(例如,响应于感测到的读数,通过自身控制进一步的数据收集)。其一个示例在图11的步骤1120中示出,其确定来自传感器Nc的读数是否在预期的配置文件之外。

[0199] 举例来说,如在“N3”后面的行中所列出的由每个“X”表示的或变暗的单元,在一些实施方案中,加速度计(N3)可以充当对从属传感器N1(测光计)、N2(峰值声音)、N3(自身,加速度计)、N4(GPS)、N5(心肺)、N6(温度)、N8(Wi-Fi)、N9(蓝牙)、N10(RF)和N11(GSM)的主控传感器。此外,如在“N3”下面的列中由每个“X”表示的或变暗的单元,在一些实施方案中,加速度计(N3)可以用作其他主控传感器(即,N3(自身,加速度计)、N5(心肺)、N13(电池强度)和N14(移动麦克风))的从属传感器。

[0200] 图15涉及各种运行模式以及每个传感器可以如何在各种运行模式中运行。列1501确定传感器号码。列1502确定传感器类型。列1503确定每个传感器如何在配置文件运行模式下运行。列1504确定每个传感器如何在飞行(RF无线电不起作用)运行模式下运行。列1505确定每个传感器如何在本地警报运行模式下运行。

[0201] 例如,图15确定,在列1503示出的配置文件模式下时,峰值声音传感器、加速度计以及日间时间传感器(例如,内部时钟)不受具体配置文件设定的影响。其余的传感器基于配置文件可以有不同的运行。

[0202] 在飞行运行模式1504下,大多数的传感器关闭,而峰值声音处于待机状态,加速度计、环境温度传感器以及日间时间传感器是打开的。换言之,在飞行模式下,传感器的运行确定所有的无线电、传感器和/或生成重要电磁辐射的组件是不可用的。

[0203] 在位置警报运行模式1505,可以帮助确定动物的位置的所有传感器是打开的,包括测光计、加速度计、GPS、Wi-Fi信号检测器、蓝牙信号检测器、RF信号检测器以及GSM信号检测器传感器。其余的传感器可以关闭以利于保留电力。也可以在位置警报模式1505下将电池强度传感器打开,以确定颈圈何时电力不足。例如,心肺传感器n5是不可用的,以利于GPS传感器/无线电n4、Wi-Fi传感器/无线电n8、蓝牙传感器/无线电n9、RF传感器/无线电n10以及GSM传感器/无线电n11,依据存在上述传感器/无线电中的哪些。

[0204] 图16A-图16G涉及对可穿戴装置101可用的不同配置文件。在图16A-图16G的每一个中,列1601确定传感器号码并且列1602确认传感器类型。

[0205] 图16A描述第一配置文件,配置文件0,其涉及由主人设定的正常监测配置文件。在单元1603A中确定配置文件类型并且在单元1604A中确定其标题。这里,在低阈值1605A和高阈值1606A之间的范围被设定为相对较大,每个传感器的运行频率相对不频繁,并且各个传感器的读数的粒度较低。该配置文件是由主人设定的正常配置文件的示例。例如,在图16A的配置文件0下运行的处理器对于加速度计传感器n3具有低粒度。该低粒度可以采取低通滤波器(将其应用至来自加速度计传感器n3的信号)的形式。在瞬时输出在高阈值之上而平均输出较低时,低通滤波器可以使任意瞬时加速度计输出水平平滑,以消除和/或降低加速度计高阈值的触发。替代地,低通滤波器可以由平滑滤波器(例如,具有更长时间常数的卷积滤波器)代替,以降低来自加速度计n3的信号中的任意错误尖峰。此外,以上描述的滤波器可以是处理器的一部分,使得处理器忽略或者对于短持续时间的加速度尖峰具有低敏感度。

[0206] 图16B描述了第二配置文件,配置文件1,其涉及由主人设定的加强的监测配置文件。在单元1603B中确定配置文件类型并且在单元1604B中确定其标题。这里,相较于图16A的配置文件0,在低阈值1605B和高阈值1606B之间的范围较窄,每个传感器的运行频率相对更频繁,并且各个传感器的读数的粒度较高。该配置文件是加强的配置文件的示例,其中主人关心宠物的当前健康并且渴望通过颈圈获得的更多信息。与图16A的配置文件0相反,该配置文件1具有增强的敏感性,如下所示:对于列1605B的低阈值的触发点更高以及对于列1606B的高阈值的触发点更低。并且在某些情况下,在列1601B中监测的频率更频繁。类似地,在列1608B中所示的粒度也较高。例如,对于加速度计n3,在列1608B中描述的粒度较高。关于低通滤波器的示例,该滤波器可以被移除或者修改以降低对更高频率信号的滤波水平。关于平滑滤波器的示例,时间常数(或者随时间平滑的时间窗口)减小,以允许处理器分析更高频率的加速度信号。此外,如对比图16A的描述,滤波器可以是处理器的一部分,使得处理器基于当前配置文件而内部调整其对于各种传感器的输出的敏感度。

[0207] 图16C描述了第三配置文件,配置文件2,其涉及由兽医设定的正常监测配置文件。在单元1603C中确定配置文件类型并且在单元1604C中确定其标题。这里,在低阈值1605C和高阈值1606C之间的范围被设定为相对较大,甚至由于兽医可能不需要来自该传感器的读数而没有使用一些传感器,每个传感器的运行频率相对不频繁,并且各个传感器的读数的粒度较低。这是这样的配置文件的示例:其中兽医可以监测宠物当前健康以建立基线或作为一般监测(例如,对检查的准备中)的函数(function)。

[0208] 图16D描述了第四配置文件,配置文件3,其涉及由兽医设定的加强的监测配置文件。在单元1603D中确定配置文件类型并且在单元1604D中确定其标题。这里,在低阈值1605D和高阈值1606D之间的范围相对窄,每个传感器的运行频率相对频繁,并且各个传感器的读数的粒度较高。此外在这里,由于兽医可能不需要来自某些传感器的读数,一些传感器是不可用的。例如,该配置文件可以在对动物执行外科手术或治疗(例如,对被麻醉的动物牙齿清洁)之前使用,以确保在外科手术/治疗之前动物没有发生最新的重大事件。

[0209] 例如,可以在外科手术之后或在治疗之后使用该配置文件,以监测外科手术导致并发症的可能性。基于对动物监测所需要的等级,根据与下列相关的图22的示例,可以进一

步修改信息提供给兽医的比率(rate)：

[0210] A.通过可穿戴装置的确认事件并且将这些事件上传给兽医，

[0211] B.记录来自传感器的原始数据并且将记录的数据批量上传给兽医，或

[0212] C.继续上传原始数据给兽医。

[0213] 关于以上的描述以及图22的描述，给兽医的确定的事件和/或原始数据的上传可以从可穿戴装置直接传输到远程装置(例如，到与可穿戴装置在相同的本地Wi-Fi网络上的计算机)或者可以从可穿戴装置间接传输到DMS，DMS之后将确定的事件和/或原始数据从可穿戴装置转发给兽医(或使得兽医可以获取)。此外，DMS可以从原始数据和可能的来自可穿戴装置的装置导出事件进一步导出事件。这些DMS导出事件可以进一步提供给兽医或者使得兽医可以按需要查看。

[0214] 图16E描述了第五配置文件，配置文件4，其涉及用于如兽医设定的第一特定症状类型的监测配置文件。在单元1603E中确定配置文件类型并且在单元1604E中确定其标题。这里，在低阈值1605E和高阈值1606E之间的范围相对窄，每个传感器的运行频率相对频繁，并且各个传感器的读数的粒度对于一些传感器较高，但对于其他传感器较低。在该配置文件中，兽医集中精力在来自一些传感器的值上(相比于来自其他传感器的值)。例如，基于加速度计频率取样为“总是打开”并且粒度为“高”，兽医可以来监测步态相关的问题。

[0215] 图16F描述了第六配置文件，配置文件5，其涉及用于如兽医设定的第二特定症状类型的监测配置文件。在单元1603F中确定配置文件类型并且在单元1604F中确定其标题。这里，在低阈值1605F和高阈值1606F之间的范围相对窄，每个传感器的运行频率相对频繁，并且各个传感器的读数的粒度对于一些传感器较高，而对于其他传感器较低。对比于配置文件4，在该配置文件中，相比于图16E的配置文件4的重要传感器的值，兽医集中精力在来自不同传感器的值上。这里，通过将心肺传感器n5的频率设定为每分钟获得读数并且读数的粒度设定为高，兽医可以监测心肺类型的症状或各个相似症状。

[0216] 图16G描述了第七配置文件，配置文件6，其涉及由兽医设定的加强的监测配置文件，其中一些传感器持续地运行(与它们的标准间歇使用相反)。在单元1603G中确定配置文件类型并且在单元1604G中确定其标题。这里，在低阈值1605A和高阈值1606A之间的范围被设定为相对窄，每个传感器的运行频率取决于其重要性。对于那些不重要的传感器，他们没有运行，相反其他传感器持续运行。例如，在动物从外科手术恢复并且兽医想要动物的生命体征/生理性体征的连续读数，而没有通过将用于每个生命体征/生理性体征的个体传感器分别附接而对动物施加压力时，可以使用该配置文件。替代地，在动物处于危机情况以及处于持续监测状态时，可以使用该配置文件。在该配置文件中，一些事项没有被监测，这是因为当待在医院时与这些事项不相关。例如，不需要通过传感器n6监测环境温度或利用传感器n4监测GPS信号。图16G的该配置文件使兽医可以使用可穿戴装置101而代替将通常单独附接至动物的个体传感器分别附接。

[0217] 图18示出了这样的示例：基于根据本发明的一个或多个方面的监测装置所附接至的动物的品种信息，可以如何修改各个传感器配置文件。具体地，列1801确定那些基于动物品种的类型处理时可以被修改或者对敏感度进行调整的传感器。例如，关于心肺传感器n5的高阈值和低阈值，对于具有高平均心率的品种可以向上调整，对于具有低平均心率的品种可以向下调整。

[0218] 图18示出了根据本发明的一个或多个方面的可穿戴装置具有不同运行模式的实施方案。在该实施方案中,可穿戴装置以三种运行模式中的一种运行:配置文件模式1802、飞行模式1803以及位置警报模式1804。运行模式的集合显示为组1801,而配置文件的集合显示为组1802。在该实施方案中,两个配置文件可以在可穿戴装置中实施:主人配置文件1805和兽医/第三方配置文件1806。基于选择的运行模式,可穿戴装置1807以被指定的特殊运行模式运行。最后,基于运行模式的指定(何时上传何种内容至远程数据管理系统),可穿戴装置1807根据运行模式而上传内容。

[0219] 例如,在配置文件运行模式1802中,该运行模式(可选地,特定配置文件)确定来自可穿戴装置1807的内容批量上传至远程数据管理系统1808。接下来,在飞行运行模式1803中,由于在飞行运行模式1803中所有的无线电传输功能不可用,因此在运行模式1803中收集的内容存储在可穿戴装置1807中并且仅当切换出飞行模式1803时随后上传至远程数据管理系统1808。此外,当在位置警报运行模式1804中运行时,内容信息被上传至远程数据管理系统1808。例如,在主人尝试尽快定位动物时,位置内容可以持续上传至远程数据管理系统1808。从可穿戴装置上传的数据可以包括来自GPS接收器传感器的位置信息和/或来自所接收的发射塔信号强度的三角测量信息和/或Wi-Fi接入点的IP地址,仅存储一系列时间戳的IP地址等等。数据的上传可以是实时的或者可以是批量的。关于监测Wi-Fi接入点,可穿戴装置101可以保持跟踪随着时间遇到的各个接入点并且上传一系列的这种接入点,以提供一整天(或其他间隔)访问过的一系列位置(或大致位置)(由此提供可穿戴装置一整天在哪里的面包屑导航信息)。

[0220] 图19A-图19B示出了基于根据本发明的一个或多个方面的图18的实施方案的运行模式优先于配置文件的次序。如在图19A-图19B中使用的,“开关”可以是硬件开关、软件开关或者两者的组合。硬件开关可以是位于可穿戴装置局部上的开关,其允许选择在图18中描述的运行模式中的一个。软件开关是给可穿戴装置的远程操作命令,以转换为图18的运行模式和/或配置文件中的一个。软件开关可以由主人、兽医和/或第三方操作。例如,机场人员可以被包括在包括第三方的组中,其中机场人员可以访问可穿戴装置以将其设定在飞行运行模式1803。硬件和软件开关的组合允许装置响应于硬件开关运行(装置的由内部加速度计感测的双击开关或实际开关)或者软件开关运行。例如,外部硬件开关可以位于在可穿戴装置101上的一个或多个位置处,例如在图5的可穿戴装置101的位置A-C处,或者作为颈圈/挽具402的一部分。这里,硬件开关可以是在位置H和I处的扣子505的各自的部件并且通过将扣子505的部件锁在一起来进行操作。

[0221] 图19A示出了弃用次序,其中飞行模式开关1901具有最高等级的优先级。接下来,位置警报开关1902具有第二高等级的优先级。第三,最低等级的优先级是在配置文件组1903中的配置文件,配置文件组1903包括主人配置文件1904和兽医/第三方配置文件1905。

[0222] 图19B示出了基于图19A的开关的运行的不同运行模式。首先,如果飞行模式开关连通,则可穿戴装置在飞行模式1907下运行。如果飞行模式开关断开1906,则可穿戴装置依据位置警报开关的状态。如果位置警报开关连通,则可穿戴装置在位置警报运行模式1909下运行。如果位置警报开关断开1908,则可穿戴装置在配置文件模式1910(例如,在主人配置文件1911或兽医/第三方配置文件1912)的一个下运行。

[0223] 图20示出了具有不同配置文件的替代实施方案,不同配置文件包括替换根据本发

明的一个或多个方面的图18的实施方案的运行模式的配置文件。配置文件2001包括飞行配置文件2004、位置警报配置文件2005、主人配置文件2002以及兽医/第三方配置文件2003。从配置文件2001选择的配置文件表明可穿戴装置2006如何运行并且如何上传数据至远程数据监测系统2007(与图18的运行模式/配置文件相似)。

[0224] 图21A-图21B示出了具有根据本发明的一个或多个方面的由一个或多个开关选择配置文件的选项的图20的实施方案的组合。图21A-图21B描述了由硬件开关/软件开关/组合开关(关于图19A-图19B描述的开关)指定的配置文件。在图21A中,配置文件的集合2101包括主人配置文件2102、兽医/第三方配置文件2103、飞行模式配置文件2104以及位置警报配置文件2105。图21B示出了配置文件的集合2110,其具有指定至少一些配置文件的飞行模式开关和位置模式开关。例如,当飞行模式开关2112接通时,可穿戴装置在飞行模式配置文件2113下运行。当飞行模式开关断开时2111,检查位置警报开关状态。如果位置警报开关接通2115,可穿戴装置在位置警报配置文件2118下运行。如果位置警报开关断开2114,则可穿戴装置在主人配置文件2116或兽医/第三方配置文件2117中的一个下运行(由主人和/或兽医/第三方分别指定)。

[0225] 图22示出了在根据本发明的一个或多个方面的可穿戴装置以及DMS中可以如何选择配置文件的示例。相对于DMS 2213示出可穿戴装置2201。在步骤2202,为可穿戴装置2201设定初始配置文件。在步骤2203,确定传感器或传感器的组合是否已超过本文所述的一个或多个阈值。如果是,则可穿戴装置修改其本身的配置文件以改变为不同的配置文件或运行模式,如在步骤2204中所示。并且,如由从步骤2203向下延伸的是箭头所示,在步骤2205中,导出事件可以上传至DMS,依据新的配置文件或新的运行模式原始数据可以批量上传至DMS(如步骤2206中所示),或者在步骤2207中将原始数据持续上传至DMS。如果来自步骤2203的为否,则在步骤2205中可以将导出事件上传至DMS,依据当前配置文件或当前运行模式,原始数据可以批量上传至DMS(如步骤2206中所示),或者在步骤2207中将原始数据持续上传至DMS。

[0226] 接下来,在步骤2208,在DMS 2213处接收来自可穿戴装置2201的内容。在步骤2209中,将数据进行存储(例如,在具有动态或固态存储器的一个或多个服务器中的数据库中,如数据库2210所示)并且随后进行分析。如果在步骤2211中,警报被分析数据触发,则根据在步骤2211中确定的警报等级,DMS 2213指示可穿戴装置2201改变为不同的配置文件或运行模式。或者,如果来自步骤2211的为否,则在步骤2208中没有警报被确定并且DMS 2213继续监测来自可穿戴装置2201的内容。

[0227] 图23示出了根据本发明的一个或多个方面的来自各个传感器的输出可以如何在一个时段进行存储并且之后被丢弃的示例。图23示出了来自加速度计2301、光传感器2302以及声音传感器(麦克风)2303的信号的过去的历史。在该示例中,来自加速度计2301的较早读数2309在加速度计阈值水平{阈值(加速度)}之下。然而,最近以来,来自加速度计的信号上升至{阈值(加速度)}之上的水平2308。

[0228] 如上所述,传感器100之后可以评估来自其他传感器的之前的读数。来自光传感器2302的之前的值被评估。回看来自光传感器2302的值的近期历史,读数最初处于在光阈值{阈值(光)}之下的水平2311。然而,最近以来,光水平上升至水平2310。由于水平2310在光阈值{阈值(光)}之上,因此来自光传感器的值证实加速度计2301已经检测到的事件。对于

声音水平,较早的声音水平读数处于在声音阈值{阈值(声音)}之下的水平2315。最近以来,声音水平上升至声音阈值{阈值(声音)}之上的水平2314。此处,来自声音传感器的输出也证实加速度计2301已经检测的事件。

[0229] 对于光传感器2302和声音传感器2303两者,相比于在时间窗口期间已达到阈值的信号,与一个时段中已经达到的在阈值以上的最大值不同的单个信号值更不相关。换句话说,一旦已经确定光信号在传感器读数2310的光阈值{阈值(光)}以上,则该阈值分析不考虑在水平2312和2313之间的其他读数。类似地,当声音阈值已经被满足时,相比于已经超过声音阈值水平{阈值(声音)}的声音水平2314,在声音水平2316和2317之间的变化更不相关。

[0230] 最后,图23示出了数据转储点2305、2306和2307,在其之后从处理器100的内存和/或存储器105转储无关紧要的信号读数。有趣的是,数据转储点2305、2306和2307不必在从当前开始的相同的时间窗口。而是每个可以有其各自的窗口长度,在该窗口长度期间信号水平得以维持。

[0231] 图24示出了用于监测体核温度的不同技术的示例,包括根据本发明的一个或多个方面的微波辐射测量和微波温度测量。例如,通过包括微波辐射测量2402的无源技术可以确定体核温度2401,其中来自其他源的能量被用于确定体核温度。并且,包括微波温度测量2403的有源技术可以用于确定体核温度。对于这两个示例,独立的天线可用于超宽带装置(UWB)以及微波辐射测量/温度测量体核温度确定系统,如状态2404所示。替代地,单个天线可以在UWB和体核温度确定装置之间共用。例如,一个或多个开关可以用于选择性地将共用的天线连接至微波辐射测量/温度测量体核温度确定系统中的UWB,如状态2405所示。

[0232] 主人用户界面

[0233] 图25和26示出了可显示在计算机或智能手机上的主人用户界面的示例。主人健康卫生仪表盘(dashboard)允许主人在一个地方查看来自传感器数据和DMS导出数据的有关动物的所有趋势信息。

[0234] 图25示出了根据本发明的多个方面的所监测动物的各种信息和状况的显示2501。该显示包括从可穿戴装置101以及来自兽医的内容两者中得到的信息。例如,来自兽医的信息包括下一次的计划预约内容2502和确定哪种药物接下来将到期以及到期日。该信息可以帮助提醒用户保持兽医预约。

[0235] 接下来,显示2501包括来自可穿戴装置和/或DMS的内容,采用与动物有关的瞬时生命体征/生理性体征的总体趋势的形式。例如,显示2501包括活动2505、睡眠2506、水合2507、饮食2508、压力2509、体核温度2510、重量2511、心率2512和呼吸率2513的图像指示。下面的事项涉及来自可穿戴装置的瞬时生命体征/生理性体征:体核温度2510、心率2512和呼吸率2513。

[0236] 与生命体征相反,下面的事项涉及可穿戴装置导出事件或DMS导出事件,使得它们合并来自不同传感器的内容并且可以包括随着时间追踪健康有关的生命体征/生理性体征和/或活动:活动2505、睡眠2506、水合2507、饮食2508、压力2509和体重2511。

[0237] 出于说明的目的,这些事项的每一个图形显示表现为带有箭头的转盘,该箭头基于显示事项的状态(例如,绿色区域表示不关心,黄色区域表示警报,红色区域表示关心该个体项)从转盘的一侧转动到另一侧。

[0238] 图26示出了根据本发明的多个方面的对于特定动物的活动等级。主人等级细节屏幕允许主人深度挖掘来自仪表板的具体事项并且回顾目标、警报、建议以及更多详细的、长期的分析信息。例如,图26的显示2601包括动物2602、用于细节屏幕的当前指示器2603(在该示例中,为动物的活动),以及警报消息框2604,警报消息框2604确认由可穿戴装置101和或DMS 301确定的警报(在该示例中,动物错过了连续两天的散步,并具有对错过散步的时间和日期的确认)。接下来,显示2601可以进一步包括在区域2605中的建议以提高动物的健康(例如,重新开始每日散步)。显示2601可以包括由兽医、主人或DMS 301设定的一个或多个目标。在该示例中,目标为每天散步40分钟以保持动物的体重低于80磅并且玩耍15分钟。显示2601可以进一步包括确定在区域2608中的警报阈值。在该示例中,警报阈值为错过两天的散步、步态变化下降15%,以及活动总体下降25%。

[0239] 最后,详细的显示事项的时间线可以显示为内容2607。这里,时间线显示了在12周内动物的活动等级是如何变化的。

[0240] 虽然图26的细节屏幕2601涉及活动,但应当理解,相似的细节屏幕可以提供给在图25中确认的其他事项,并具有相似的内容,所述内容包括该事项的当前状态的图像指示、警报、建议、目标、警报阈值以及时间线。

[0241] 尽管以上描述了示例实施方案,但取决于期望的具体安全过程,各个特征和步骤可以以任意想要的方式组合、分开、忽略和/或扩展。该专利不应受限于描述的示例实施方案,而应当具有由随后的权利要求所确定的范围。

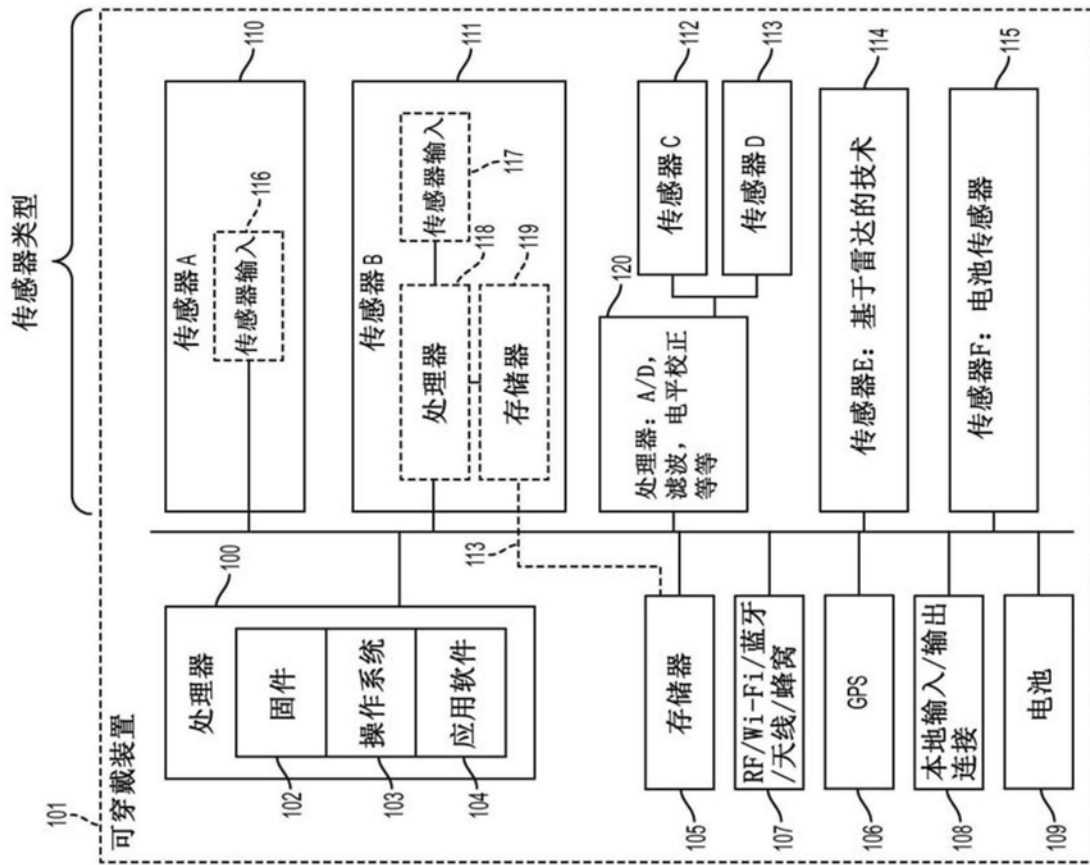


图1

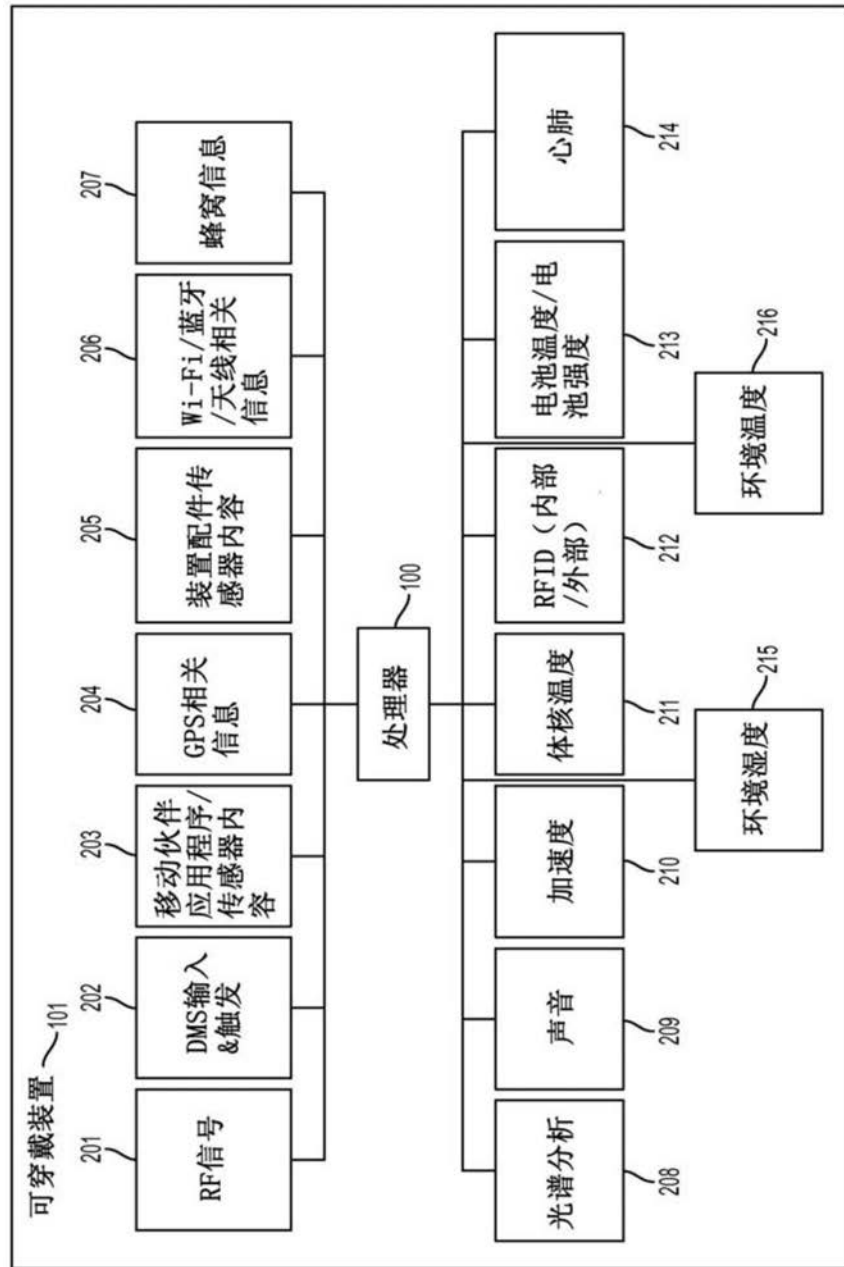


图2

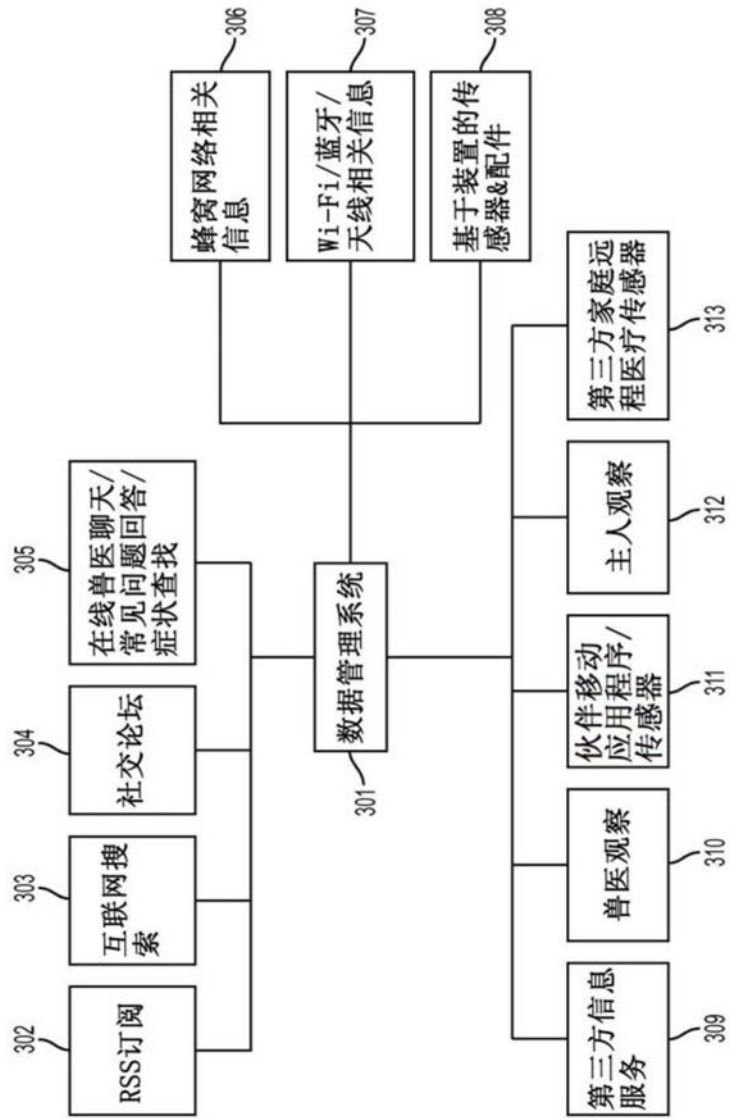


图3



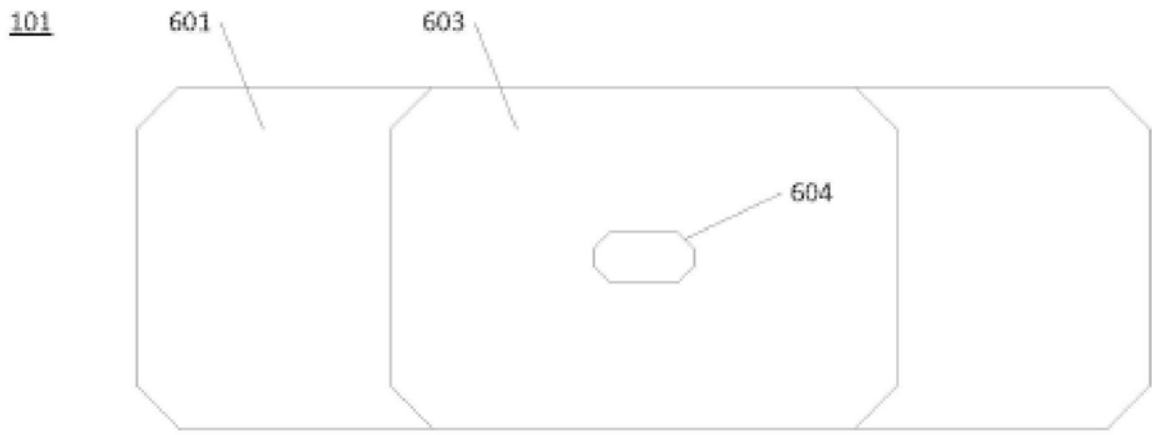


图6A

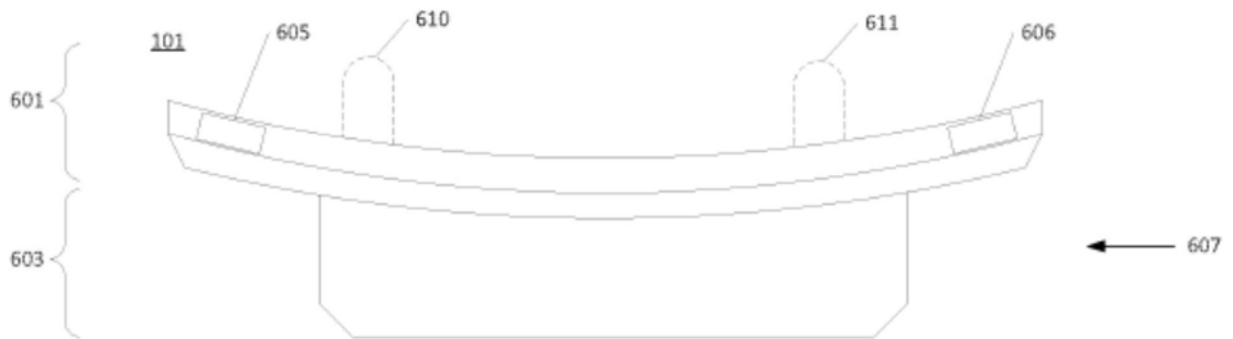


图6B

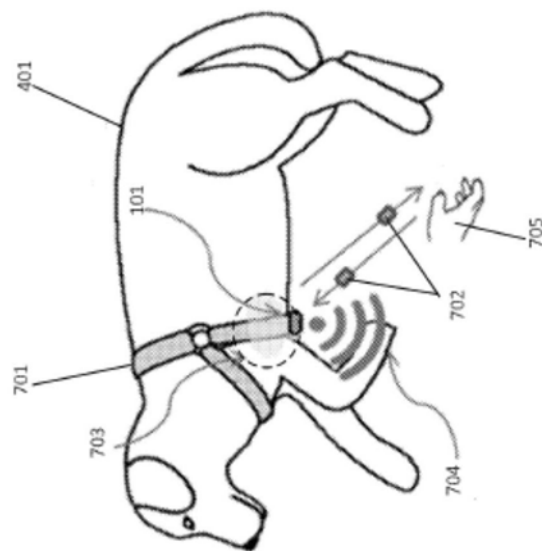


图7

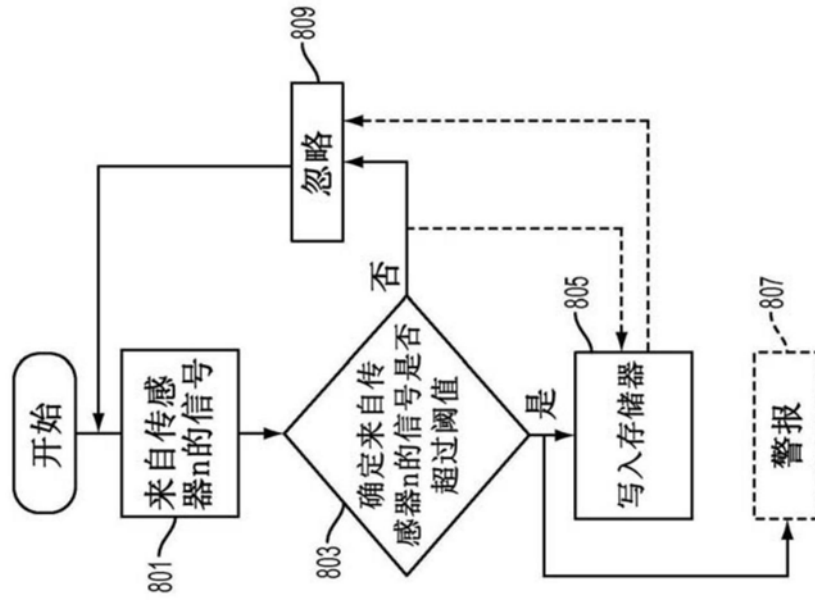


图8

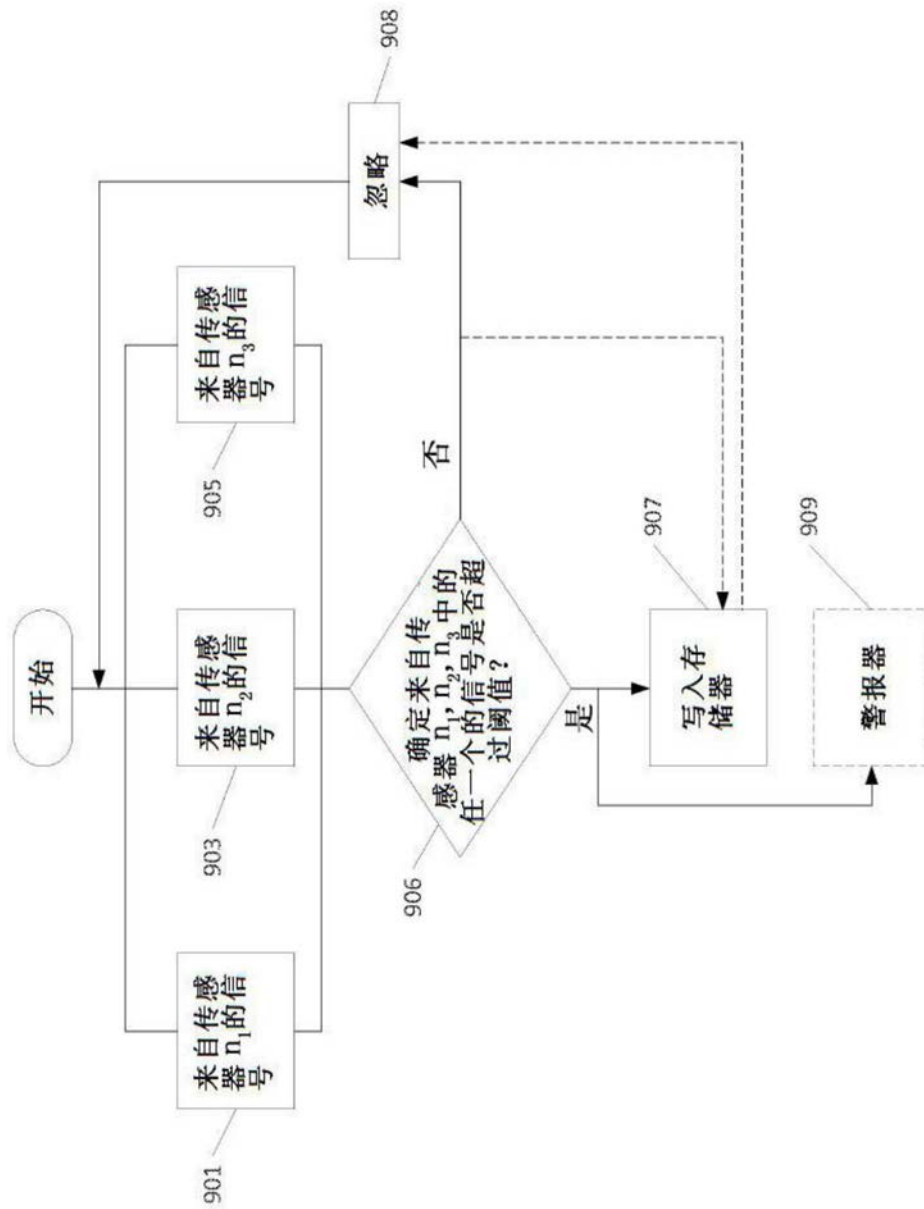


图9

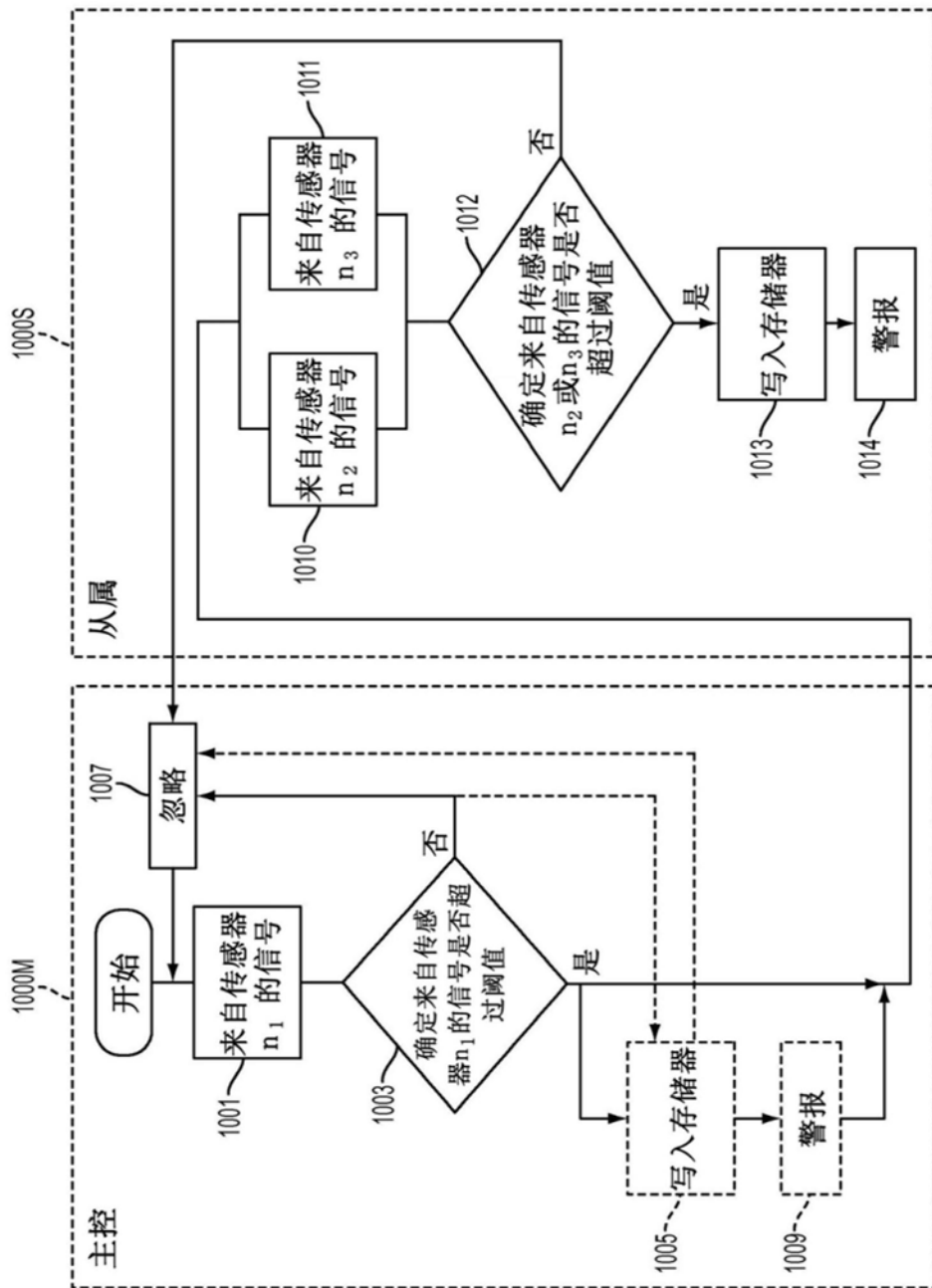


图10

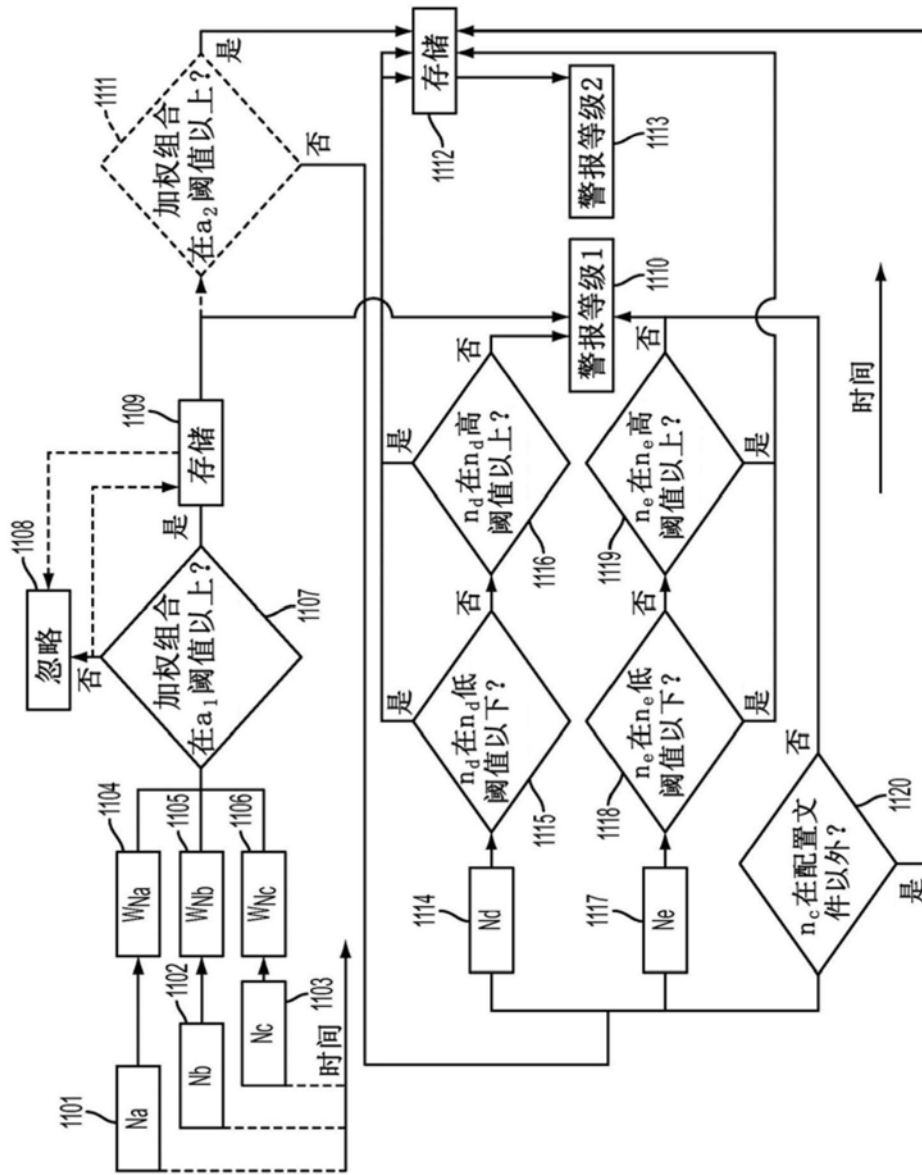


图11

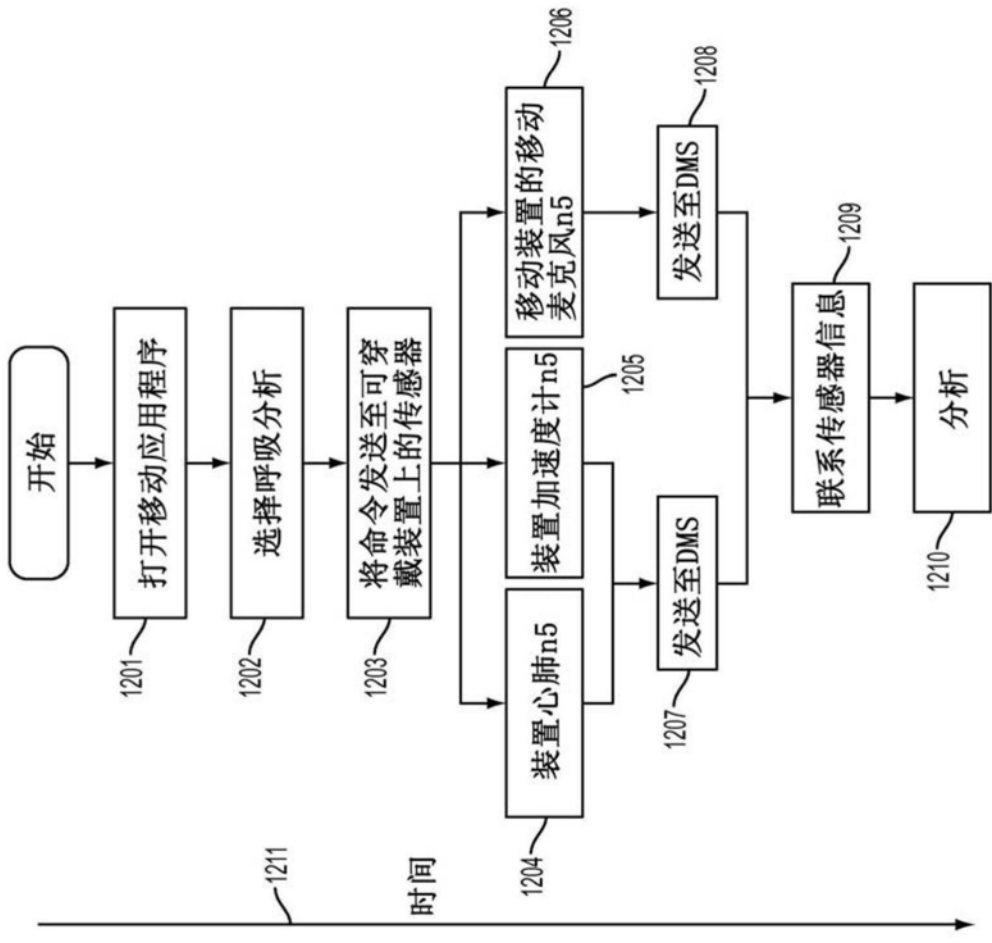


图12

1303 传感器号码	1305 传感器类型	1306 位置	1307 主要目的	1308 分类	1309 主控/从属	1311 次要目的
N1	测光计/光谱计 (可见光、IR和/或UV)	可穿戴	光水平/光谱特定的光水平	环境状况	从属	室内/室外指示
N2	峰值声音	可穿戴	声音水平	环境状况	从属	吠叫检测/撞击事件
N3	加速度计	可穿戴	一般活动	动物生理	主控	主控传感器控制UWB 以及其他传感器
N4	GPS	可穿戴	基于位置的服务	位置	从属	可见光传感器的信号强度、位置
N5	心肺	可穿戴	心率和呼吸	动物生理	从属	心搏量/血压变化
N6	环境温度	可穿戴	环境温度	环境状况	主控	体核温度调节
N7	体核温度	可穿戴	体核温度	动物生理	主控	-
N8	Wi-Fi信号	可穿戴	通信	通信	从属	出现&附近
N9	蓝牙信号	可穿戴	通信	通信	从属	出现&附近
N10	RF信号	可穿戴	出现&附近	位置	主控	-
N11	GSM信号	可穿戴	通信	通信	从属	出现&附近
N12	电池温度	可穿戴	过热警报	生理装置状态	主控	用于体核温度确定的参考
N13	电池强度	可穿戴	电量考虑/操作修改	生理装置状态	主控	基于水平修改传感器配置文件
N14	高分辨率麦克风	可穿戴/分开的	高清晰度声音捕捉	动物生理	主控	音频文件
N15	相对湿度	可穿戴	湿度水平	环境状况	从属	温度调节
N16	日间时间	可穿戴	时间戳	时间标准化	主控	窗口

图13

	N1	N2	N3	N4	N5	N6	N7	N8	N9	N10	N11	N12	N13	N14	N15	N16
从属	N1	-														
	N2		-													
	N3	X	X	-												
	N4		X	X	-											
	N5			X	X	-										
	N6	X			X	X	-									
	N7					X	X	-								
	N8						X	X	-							
	N9							X	X	-						
	N10								X	X	-					
	N11									X	X	-				
	N12										X	X	-			
	N13	X	X	X	X	X	X	X	X	X	X	X	X	-		
	N14			X	X									X	-	
	N15														X	X
	N16	X	X	X	X	X	X	X	X	X	X	X	X	X	X	X
主控																

图14

运行模式	1501	1502	1503	1504	1505
传感器号码	传感器类型	配置文件	飞行	位置警报	
N1	测光计/光谱计 (可见光、IR和/或UV)	依据配置文件	关	开	
N2	峰值声音	待机	待机	待机	
N3	加速度计	开	开	开	
N4	GPS	根据配置文件	关	开	
N5	心肺	根据配置文件	关	关	
N6	环境温度	根据配置文件	开	关	
N7	体核温度	根据配置文件	关	关	
N8	Wi-Fi信号	根据配置文件	关	开	
N9	蓝牙信号	根据配置文件	关	开	
N10	RF信号	根据配置文件	关	开	
N11	GSM信号	根据配置文件	关	开	
N12	电池温度	根据配置文件	关	关	
N13	电池强度	根据配置文件	关	开	
N14	高分辨率麦克风	根据配置文件	关	关	
N15	相对湿度	根据配置文件	关	关	
N16	日间时间	开	开	开	

图15

传感器配置文件		配置文件 0			
		主人-正常监测			
传感器代码	传感器类型	低阈值	高阈值	频率	粒度
N1	测光计/光谱计 (可见光、IR和/或UV)	.06 lux	20,000 LUX	每30分钟	低
N2	峰值声音	N/A	120 dB	基于中断	低
N3	加速度计	0	16G	总是打开	低
N4	GPS	N/A	速度超过30MPH	按需要	低
N5	心肺	HR < 60 RESP < 10	HR > 140 RESP > 34	夜间按计划安排	低
N6	环境温度	< -5 C	> 40 C	每30分钟	低
N7	体核温度	< 37.5 C	> 40 C	夜间按计划安排	低
N8	Wi-Fi信号	< 20% 信号	N/A	待机	N/A
N9	蓝牙信号	< 20% 信号	N/A	待机	N/A
N10	RF信号	< 20% 信号	N/A	1分钟间隔	N/A
N11	GSM信号	< 20% 信号	N/A	待机	N/A
N12	电池温度	< 5 C	> 40 C	按需要	N/A
N13	电池强度	< 15%	N/A	每小时	N/A
N14	高分辨率麦克风	N/A	N/A	关	N/A
N15	相对湿度	< 30%	> 90%	每30分钟	低
N16	日间时间	N/A	N/A	同步的w/网络时间	N/A

图16A

1600 传感器配置文件		1603B 配置文件1				1604B	
1601 传感器号码	1602 传感器类型	低阈值	高阈值	频率	粒度		
N1	测光计/光谱计 (可见光、IR和/或UV)	100 LUX	10,000 LUX	每60秒	高		
N2	峰值声音	N/A	90 DB	每60秒	高		
N3	加速度计	0	10G	总是打开	高		
N4	GPS	0	速度超过 25MPH	每60秒	高		
N5	心肺	HR < 80 RESP < 15	HR > 100 RESP > 30	每小时	高		
N6	环境温度	< 5.0 C	> 30 C	每10分钟	高		
N7	体核温度	< 38 C	> 39.2 C	每小时	高		
N8	Wi-Fi信号	< 40%信号	N/A	每60秒	N/A		
N9	蓝牙信号	< 40%信号	N/A	每60秒	N/A		
N10	RF信号	< 40%信号	N/A	每10秒	N/A		
N11	GSM信号	< 40%信号	N/A	每60秒	N/A		
N12	电池温度	< 10 C	> 30 C	总是打开	N/A		
N13	电池强度	< 25%	N/A	总是打开	N/A		
N14	高分辨率麦克风	0	85 db	按需要	高		
N15	相对湿度	< 40%	> 80%	每60秒	高		
N16	日间时间	N/A	N/A	同步的W/网络时间	N/A		

图16B

传感器配置文件		配置文件 2			
传感器代码	传感器类型	低阈值	高阈值	频率	粒度
N1	测光计/光谱计 (可见光、IR和/或UV)	N/A	N/A	N/A	N/A
N2	峰值声音	N/A	N/A	N/A	N/A
N3	加速度计	0	5G	总是打开	低
N4	GPS	N/A	N/A	N/A	N/A
N5	心肺	HR < 60 RESP < 10	HR > 140 RESP > 34	每小时	高
N6	环境温度	< 16 C	> 24 C	每小时	低
N7	体核温度	< 37.5 C	> 39.7	每小时	低
N8	Wi-Fi信号	N/A	N/A	N/A	N/A
N9	蓝牙信号	N/A	N/A	N/A	N/A
N10	RF信号	N/A	N/A	N/A	N/A
N11	GSM信号	N/A	N/A	N/A	N/A
N12	电池温度	N/A	N/A	N/A	N/A
N13	电池强度	N/A	N/A	N/A	N/A
N14	高分辨率麦克风	N/A	N/A	N/A	N/A
N15	相对湿度	N/A	N/A	N/A	N/A
N16	日间时间	N/A	N/A	同步的W/网络时间	N/A

图16C

1600		1603D 1604D			
1601		配置文件3			
传感器配置文件		兽医-加强监测			
传感器代码	传感器类型	低阈值	高阈值	频率	粒度
N1	测光计/光谱计 (可见光、IR和/或UV)	N/A	N/A	N/A	N/A
N2	峰值声音	N/A	N/A	N/A	N/A
N3	加速度计	0	4 G	总是打开	高
N4	GPS	N/A	N/A	N/A	N/A
N5	心肺	HR < 80 RESP < 15	HR > 110 RESP > 30	每10分钟	高
N6	环境温度	< 20 C	> 22 C	每10分钟	高
N7	体核温度	< 38 C	> 39.2 C	每分钟	高
N8	Wi-Fi信号	N/A	N/A	N/A	N/A
N9	蓝牙信号	N/A	N/A	N/A	N/A
N10	RF信号	N/A	N/A	N/A	N/A
N11	GSM信号	N/A	N/A	N/A	N/A
N12	电池温度	N/A	N/A	N/A	N/A
N13	电池强度	N/A	N/A	N/A	N/A
N14	高分辨率麦克风	N/A	N/A	N/A	N/A
N15	相对湿度	N/A	N/A	N/A	N/A
N16	日间时间	N/A	N/A	N/A	N/A

图16D

传感器配置文件		配置文件 4 兽医-症状监测 1			
传感器配置文件	传感器类型	低阈值	高阈值	频率	粒度
N1	测光计/光谱计 (可见光、IR和/或UV)	N/A	N/A	N/A	N/A
N2	峰值声音	N/A	N/A	N/A	N/A
N3	加速度计	0	3G	总是打开	高
N4	GPS	N/A	速度超过 10MPH	每小时	高
N5	心肺	HR < 80 RESP < 10	HR > 110 RESP > 30	每10分钟	高
N6	环境温度	< 16 C	> 24 C	每小时	低
N7	体核温度	< 38 C	> 39.2 C	每10分钟	高
N8	Wi-Fi信号	N/A	N/A	N/A	N/A
N9	蓝牙信号	N/A	N/A	N/A	N/A
N10	RF信号	N/A	N/A	N/A	N/A
N11	GSM信号	N/A	N/A	N/A	N/A
N12	电池温度	N/A	N/A	N/A	N/A
N13	电池强度	N/A	N/A	N/A	N/A
N14	高分辨率麦克风	0	85 db	按需要	高
N15	相对湿度	N/A	N/A	N/A	N/A
N16	日间时间	N/A	N/A	同步的W/网络时间	N/A

图16E

1600

1601 传感器配置文件

1602 传感器类型

1603F 配置文件5

1604F 兽医-症状监测 2

传感器号码	传感器类型	低阈值	高阈值	频率	粒度
N1	测光计/光谱计 (可见光、IR和/或UV)	N/A	N/A	N/A	N/A
N2	峰值声音	N/A	N/A	N/A	N/A
N3	加速度计	0	3 G	总是打开	低
N4	GPS	N/A	速度超过 10MPH	每10分钟	高
N5	心肺	HR < 60 RESP < 10	HR > 100 RESP > 30	每分钟	高
N6	环境温度	< 20 C	> 22 C	每10分钟	N/A
N7	体核温度	< 38 C	> 39.2 C	每分钟	高
N8	Wi-Fi信号	N/A	N/A	N/A	N/A
N9	蓝牙信号	N/A	N/A	N/A	N/A
N10	RF信号	N/A	N/A	N/A	N/A
N11	GSM信号	N/A	N/A	N/A	N/A
N12	电池温度	N/A	N/A	N/A	N/A
N13	电池强度	N/A	N/A	N/A	N/A
N14	高分辨率麦克风	0	70 db	按需要	高
N15	相对湿度	N/A	N/A	N/A	N/A
N16	日间时间	N/A	N/A	同步的W/网络时间	N/A

1605F

1606F

1607F

1608F

图16F

传感器配置文件		配置文件 6			
传感器代码	传感器类型	低阈值	高阈值	频率	粒度
N1	测光计/光谱计 (可见光、IR和/或UV)	N/A	N/A	N/A	N/A
N2	峰值声音	N/A	N/A	N/A	N/A
N3	加速度计	0	3 G	总是打开	高
N4	GPS	N/A	N/A	N/A	高
N5	心肺	HR < 50 RESP < 40	HR > 90 RESP > 25	持续的	高
N6	环境温度	N/A	N/A	N/A	N/A
N7	体核温度	< 38 C	> 39.2 C	持续的	高
N8	Wi-Fi信号	N/A	N/A	N/A	N/A
N9	蓝牙信号	N/A	N/A	N/A	N/A
N10	RF信号	N/A	N/A	N/A	N/A
N11	GSM信号	N/A	N/A	N/A	N/A
N12	电池温度	N/A	N/A	N/A	N/A
N13	电池强度	N/A	N/A	N/A	N/A
N14	高分辨率麦克风	0	50 db	按需要	高
N15	相对湿度	N/A	N/A	N/A	N/A
N16	日间时间	N/A	N/A	同步的W/网络时间	N/A

图16G

传感器配置文件		1703	
传感器代码	传感器类型	品种调整	
N1	测光计/光谱计 (可见光、IR和/或UV)		
N2	峰值声音	X	
N3	加速度计	X	
N4	GPS	X	
N5	心肺	X	
N6	环境温度	X	
N7	体核温度	X	
N8	Wi-Fi信号		
N9	蓝牙信号		
N10	RF信号		
N11	GSM信号		
N12	电池温度		
N13	电池强度		
N14	高分辨率麦克风	X	
N15	相对湿度	X	
N16	日间时间		

图17

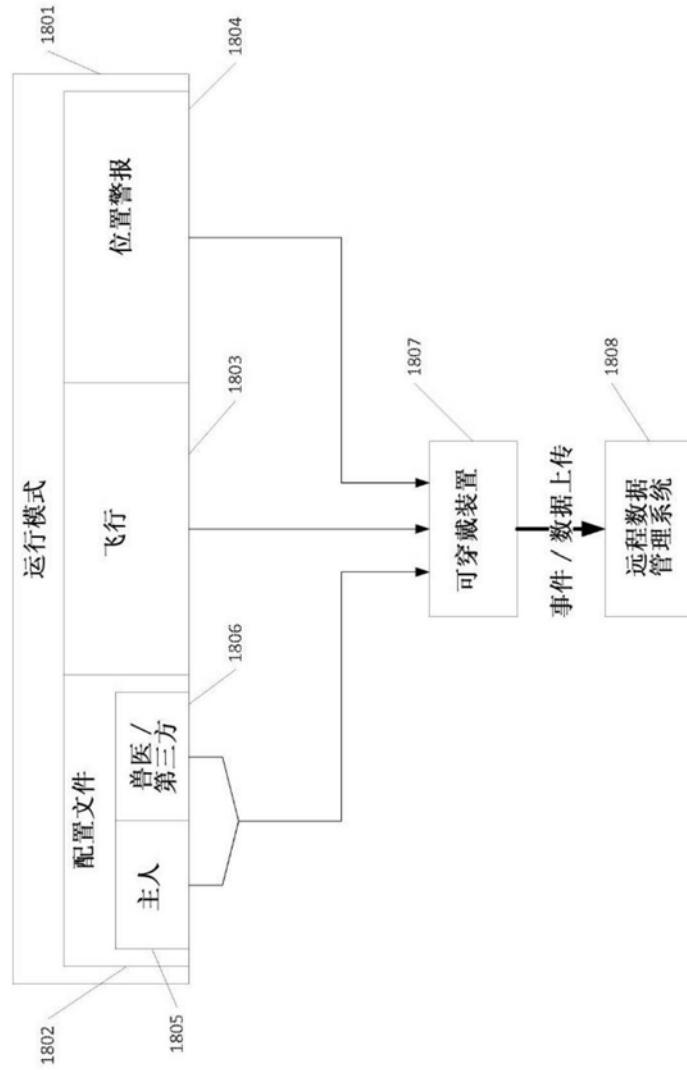


图18

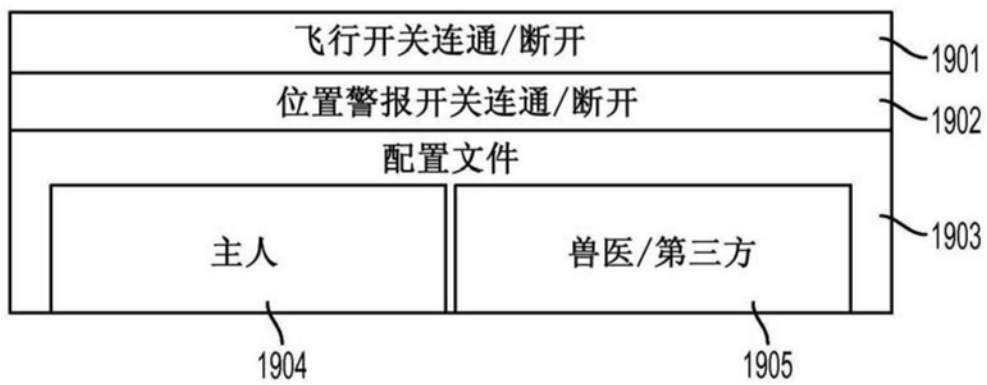


图19A

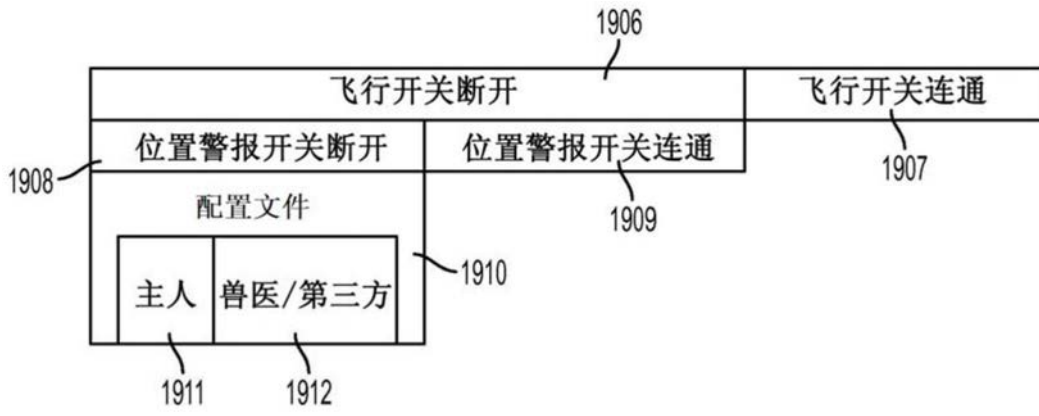


图19B

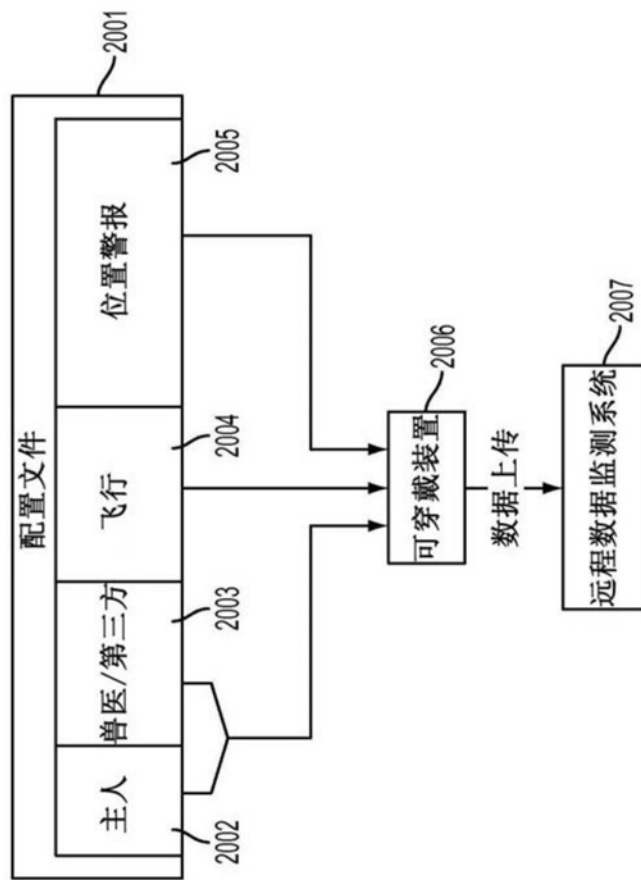


图20

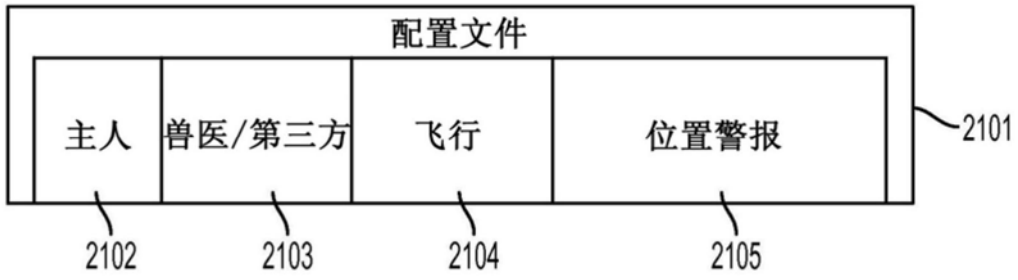


图21A

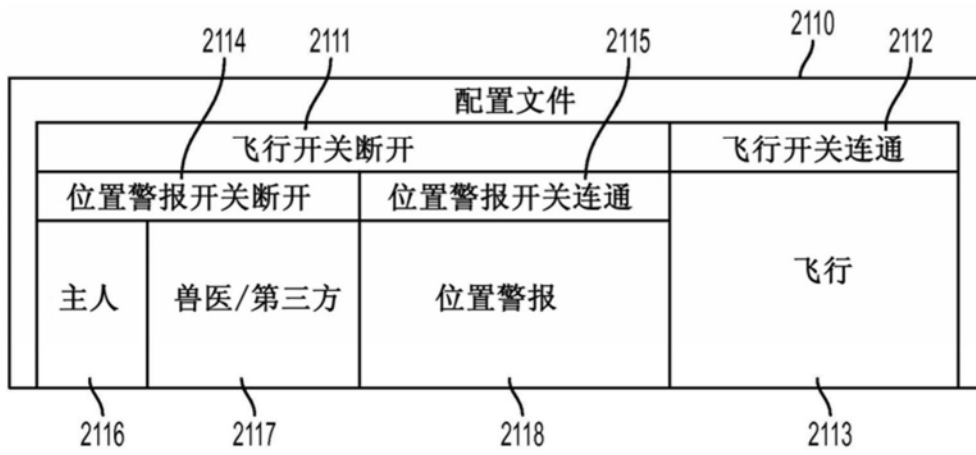


图21B

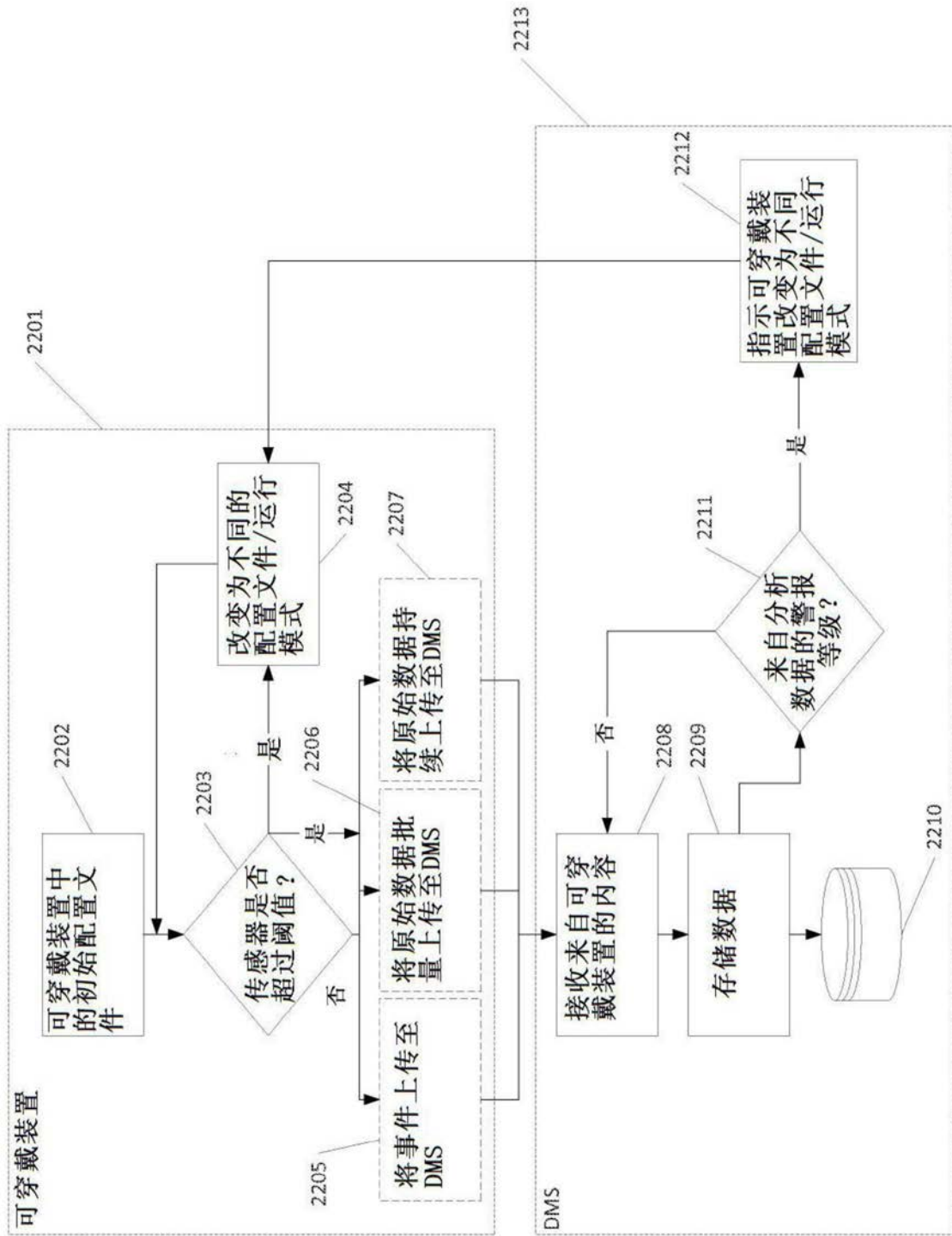


图22

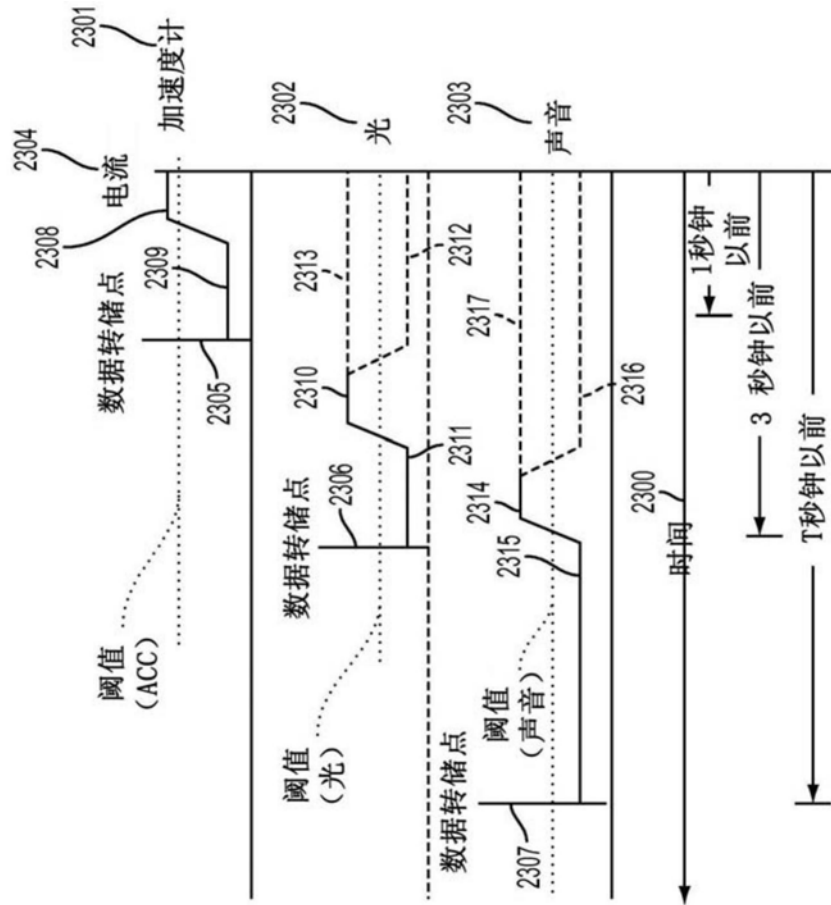


图23

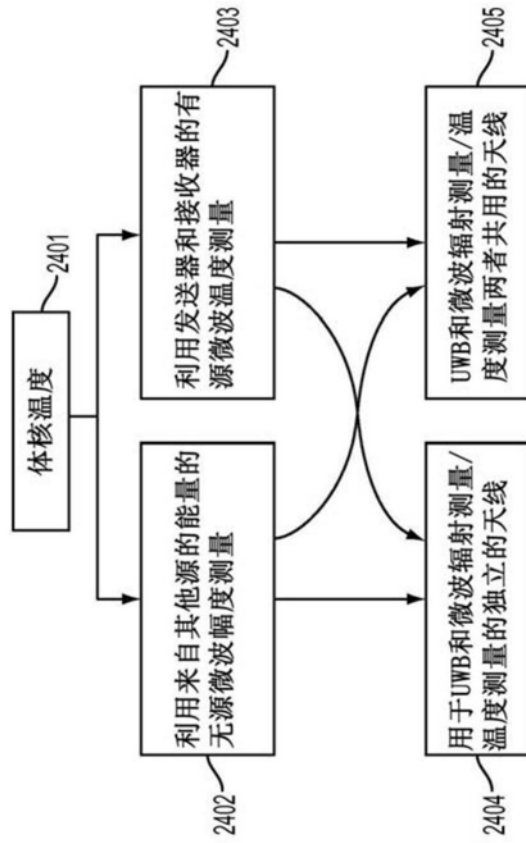


图24

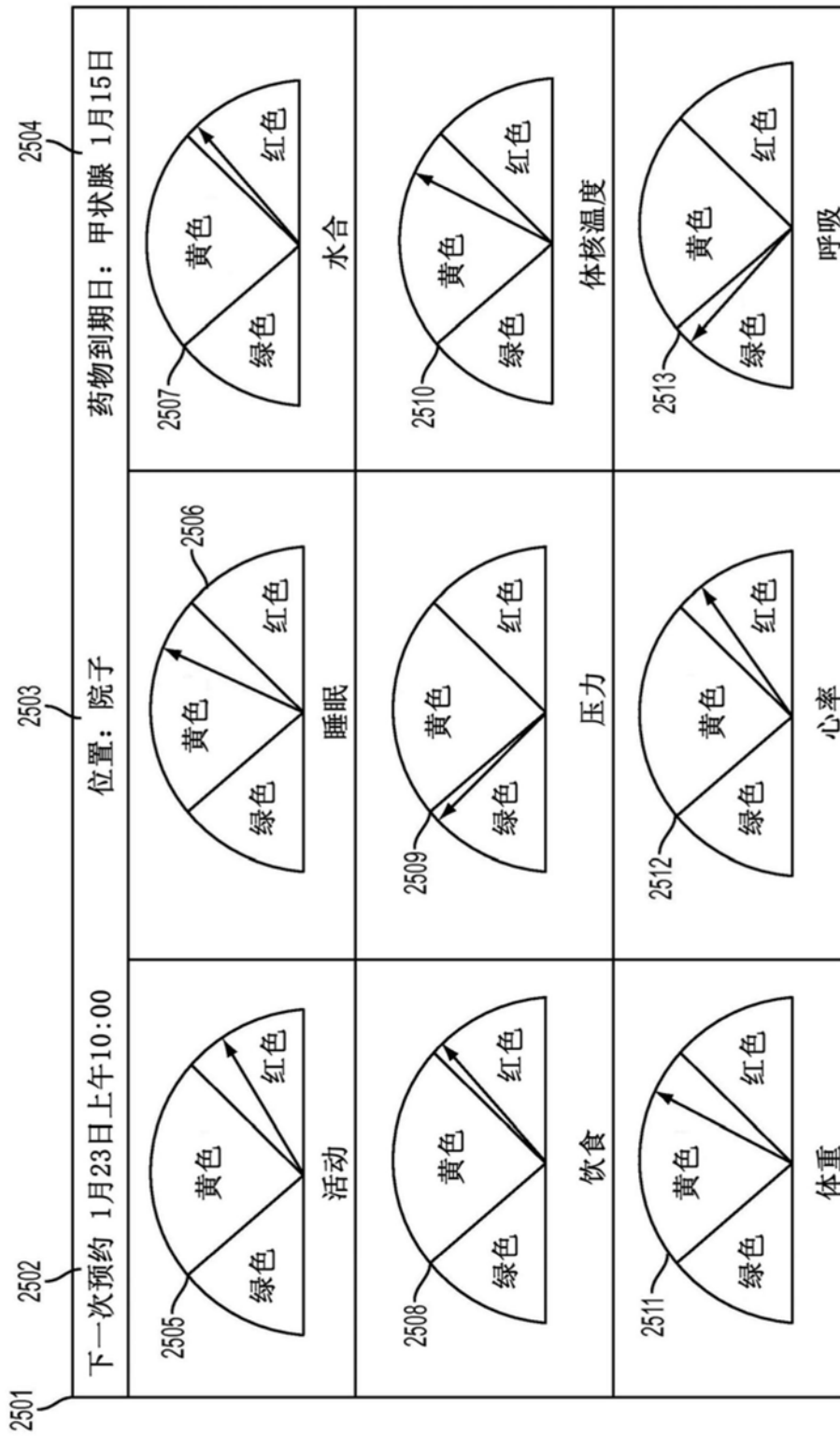


图25

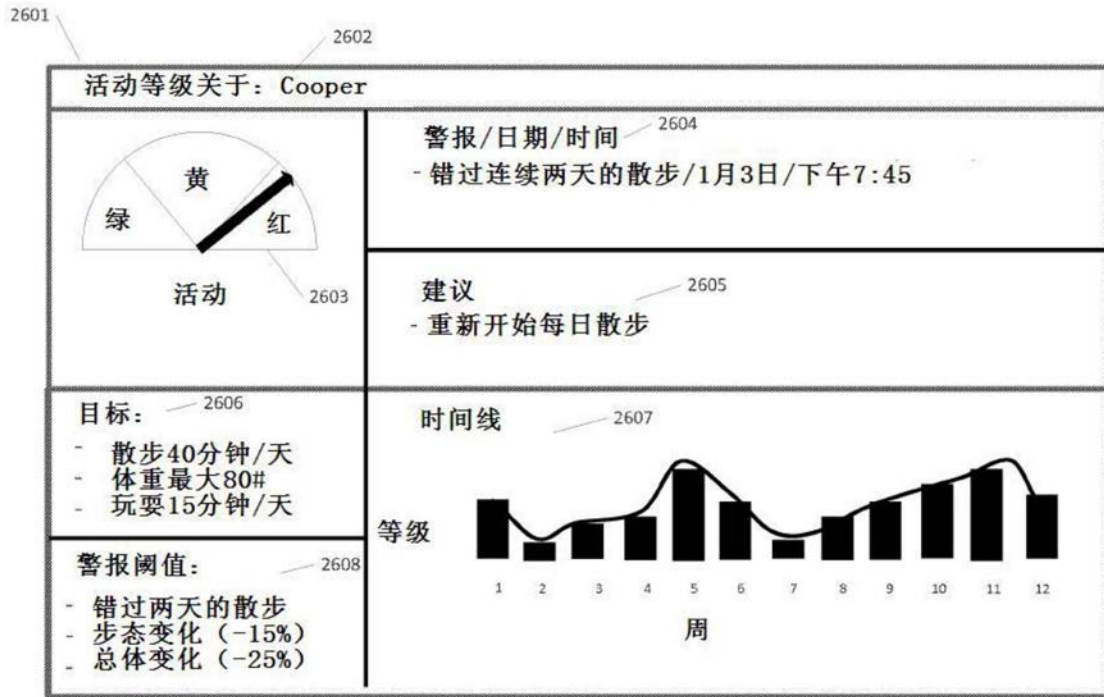


图26

专利名称(译)	用于监测动物的健康卫生的多种传感器		
公开(公告)号	<a href="#">CN105208933B</a>	公开(公告)日	2018-07-13
申请号	CN201480027974.7	申请日	2014-03-10
[标]申请(专利权)人(译)	I4C创新公司		
申请(专利权)人(译)	I4C创新公司		
[标]发明人	J库塞		
发明人	J·库塞		
IPC分类号	A61B5/11 A01K29/00 A61B5/00		
CPC分类号	A01K29/005 A61B5/0022 A61B5/1112 A61B5/6802 A61B5/7275 A61B5/7285 A61B5/746 A61B2503/40 A61B2505/07 A61B2562/0219 G16H10/60 G16H40/60 A61B5/0024 G16H50/30		
代理人(译)	程伟 王锦阳		
审查员(译)	张玲玲		
优先权	13/838988 2013-03-15 US		
其他公开文献	CN105208933A		
外部链接	<a href="#">Espacenet</a> <a href="#">SIPO</a>		

摘要(译)

描述了使用多个传感器检测动物健康的系统和方法。可穿戴装置可以包括一个或更多的传感器，可以在可穿戴装置中分析所述传感器的结果信号等级或将所述传感器的结果信号等级上传至用于额外分析的数据管理服务。

