



## (12) 发明专利申请

(10) 申请公布号 CN 104307088 A

(43) 申请公布日 2015. 01. 28

(21) 申请号 201410605004. 2

(22) 申请日 2014. 10. 30

(71) 申请人 无锡中盛医疗设备有限公司

地址 214192 江苏省无锡市锡山经济开发区  
芙蓉中三路 99 号

(72) 发明人 周纯栋

(74) 专利代理机构 南京苏高专利商标事务所

(普通合伙) 32204

代理人 柏尚春

(51) Int. Cl.

A61M 21/00 (2006. 01)

A61B 5/16 (2006. 01)

A61B 5/00 (2006. 01)

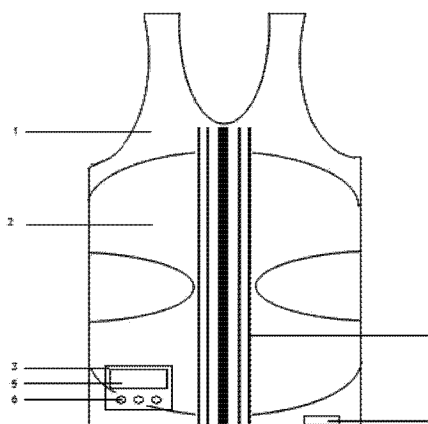
权利要求书1页 说明书2页 附图1页

### (54) 发明名称

一种充气背心

### (57) 摘要

本发明公开了一种充气背心,包括背心套、背心气囊和控制器;所述背心气囊与背心套通过粘扣固定,在背心气囊上设有充气泵、排气阀、压力测量装置、处理器和充电电池。本发明提供的充气背心使用方便,以穿戴者为中心,穿戴者可以根据平时使用的感受,结合显示器上的压力数值和生理状态,找到最适压力范围;针对不同体形,设有多种尺码,还设有多个拉链,用于调节背心松紧;穿着舒服,可以拆洗;此外,本发明提供的充气背心同时支持电池供电和电源供电。



1. 一种充气背心,其特征在于:包括背心套、背心气囊和控制器;所述背心气囊与背心套通过粘扣固定,在背心气囊上设有充气泵、排气阀、压力测量装置、处理器和充电电池;所述处理器与充气泵、排气阀和压力测量装置连接,用于控制充气泵和排气阀的工作;所述控制器用于设置最适压力范围,并向处理器发送充气和放气信号,在控制器上设有显示器;所述显示器用于实时显示测得的压力和所进行的操作。

2. 如权利要求1所述的充气背心,其特征在于:所述背心气囊上设有生理监测模块。

3. 如权利要求2所述的充气背心,其特征在于:所述生理监测模块包括心跳监测模块和体温监测模块。

4. 如权利要求1所述的充气背心,其特征在于:所述背心气囊与背心套的正面粘连的一面是环抱手臂状,与背心套的背面粘连的一面是曲边矩形。

5. 如权利要求1所述的充气背心,其特征在于:所述背心套上设有电源适配器接口。

6. 如权利要求1所述的充气背心,其特征在于:所述背心套上设有三对拉链。

7. 如权利要求1所述的充气背心,其特征在于:所述背心套采用棉质材料。

8. 如权利要求1所述的充气背心,其特征在于:所述控制器固定在背心套上。

9. 如权利要求1所述的充气背心,其特征在于:所述充气背心针对不同的身高体重设有不同的尺码。

## 一种充气背心

[0001]

### 技术领域

[0002] 本发明涉及医疗设备领域,特别涉及一种充气背心。

### 背景技术

[0003] 自闭症是目前发病率最高并且持续终生的儿童发病性疾病之一。研究表明,当处于变化繁闹的环境中或者与其他人交往的时候,自闭症患者会感到巨大的恐慌,此时向他们身上适当施加压力可以帮助患者平静,提高他们的身体意识。

[0004] 英国的一名设计师设计了一款充气背心,充气后让穿戴者获得被人拥抱的感觉,进而起到安抚情绪的作用。然而,这款背心需要穿戴者使用手压泵进行充气,并且不能很好地把握充气量,容易造成压力过大导致身体不适。

### 发明内容

[0005] 发明目的:针对现有技术中存在的问题,本发明提出一种充气背心,充气、排气方便,并且能够给穿戴者提供适当的压力,帮助情绪平复。

[0006] 技术方案:一种充气背心,包括背心套、背心气囊和控制器;所述背心气囊与背心套通过粘扣固定,在背心气囊上设有充气泵、排气阀、压力测量装置、处理器和充电电池;所述处理器与充气泵、排气阀和压力测量装置连接,用于控制充气泵和排气阀的工作;所述控制器用于设置最适压力范围,并向处理器发送充气和放气信号,在控制器上设有显示器;所述显示器用于实时显示测得的压力和所进行的操作。

[0007] 所述背心气囊上设有生理监测模块,用于监测穿戴者的生理状态,为最适压力范围的设置提供依据;所述生理监测模块包括心跳监测模块和体温监测模块。

[0008] 所述背心气囊与背心套的正面粘连的一面是环抱手臂状,与背心套的背面粘连的一面是曲边矩形。

[0009] 所述背心套上设有电源适配器接口,可以通过电源适配器供电。

[0010] 所述背心套上设有三对拉链,用于调节背心的松紧度。

[0011] 所述背心套采用棉质材料。

[0012] 所述控制器固定在背心套上,便于操作,不易损坏、丢失。

[0013] 所述充气背心针对不同的高度体重设有不同的尺码。

[0014] 有益效果:与现有技术相比,本发明具有如下优点:使用方便,以穿戴者为中心,穿戴者可以根据平时使用的感受,结合显示器上的压力数值和生理状态,找到最适压力范围;针对不同体形,设有多种尺码,还设有对拉链,用于调节背心松紧;穿着舒服,可以拆洗;此外,本发明提供的充气背心同时支持电池供电和电源供电。

### 附图说明

[0015] 图 1 为本发明的充气背心的结构示意图；

图 2 为本发明的背心气囊的结构示意图。

### 具体实施方式

[0016] 下面结合附图和具体实施例，进一步阐明本发明，应理解这些实施例仅用于说明本发明而并不用于限制本发明的范围，在阅读了本发明之后，本领域技术人员对本发明的各种等同变换均落于本申请所附权利要求所限定的范围。

[0017] 如图 1 所示，充气背心包括背心套 1、背心气囊 2 和控制器 3；所述背心气囊 2 通过粘扣固定在背心套 1 内，背心气囊 2 与背心套 1 的正面粘连的一面是环抱手臂状，与背心套 1 的背面粘连的一面是曲边矩形；所述背心套 1 上设有电源适配器接口 4 和三对拉链 7；所述控制器 3 固定在背心套 1 上，控制器 3 上设有显示器 5 和操作按钮 6。

[0018] 如图 2 所示，背心气囊 1 上设有充气泵、排气阀、压力测量装置、处理器、生理监测模块和充电电池；所述处理器与充气泵、排气阀和压力测量装置连接，用于控制充气泵和排气阀的工作；所述生理监测模块包括心跳监测模块和体温监测模块，用于监测穿戴者的生理状态，为最适压力范围的设置提供依据。

[0019] 穿戴者可以根据平时使用的感受，结合显示器上的压力数值和生理状态，找到最适压力范围，并在控制器上进行设置。

[0020] 使用时，打开充气开关，控制器将充气指令和最适压力范围传输给处理器；处理器接收到充气指令后，控制充气泵进行充气，控制压力测量装置进行压力测量；达到最适压力范围后，处理器控制充气泵停止充气；在充气过程中，穿戴者也可以通过控制器，控制充气泵停止充气。

[0021] 使用结束，打开排气开关，控制器将排气指令和初始压力值传输给处理器，处理器接收到排气指令后，控制排气阀进行排气，控制压力测量装置进行压力测量；达到初始压力后，处理器控制排气阀停止排气；在排气过程中，穿戴者也可以通过控制器，控制排气阀停止排气。

[0022] 所述背心套采用棉质材料。

[0023] 所述充气背心针对不同的身高体重设有不同的尺码。

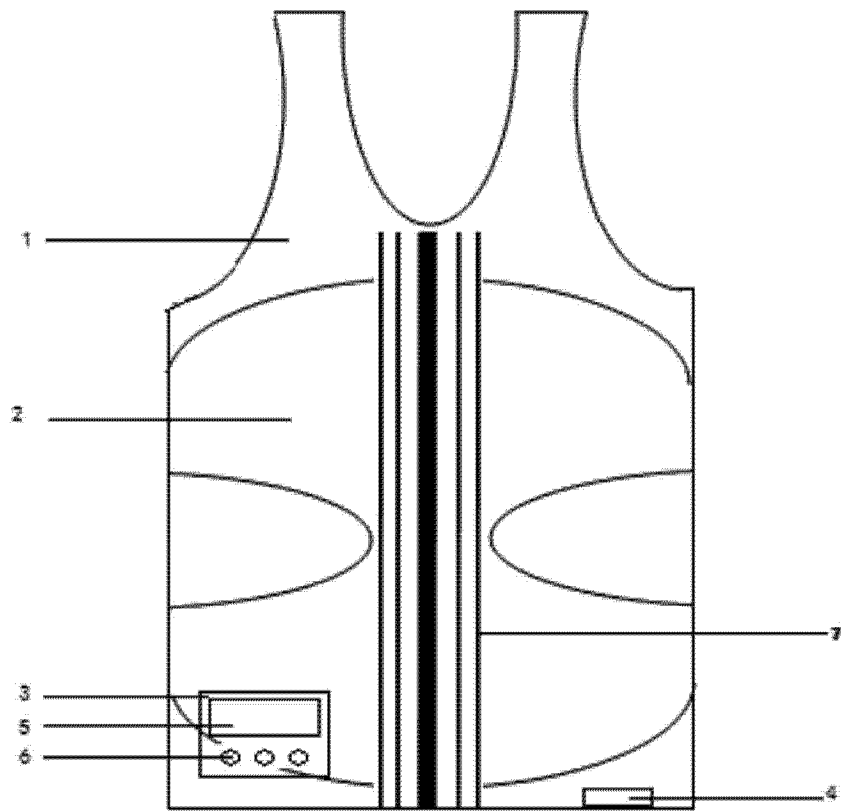


图 1

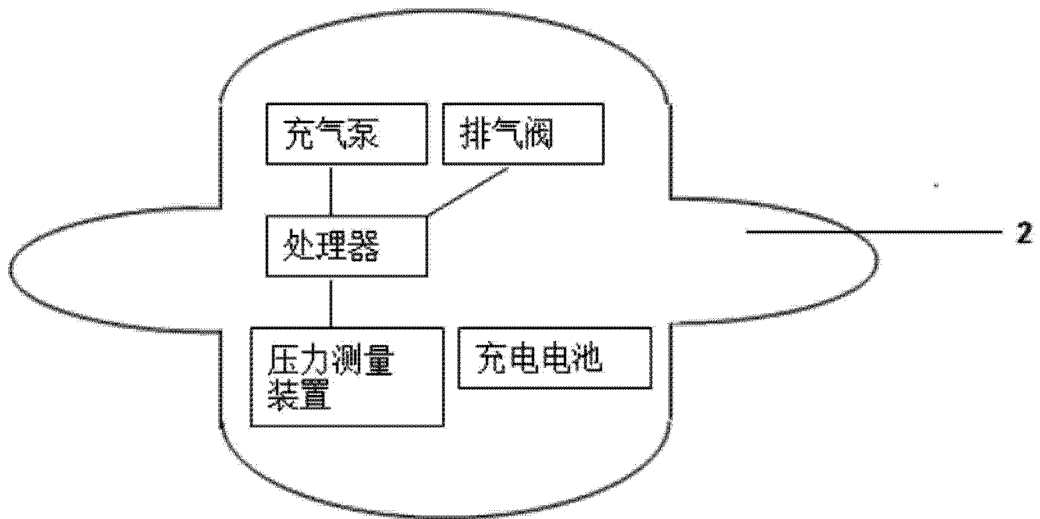


图 2

专利名称(译)	一种充气背心		
公开(公告)号	<a href="#">CN104307088A</a>	公开(公告)日	2015-01-28
申请号	CN201410605004.2	申请日	2014-10-30
[标]申请(专利权)人(译)	无锡中盛医疗设备有限公司		
申请(专利权)人(译)	无锡中盛医疗设备有限公司		
当前申请(专利权)人(译)	无锡中盛医疗设备有限公司		
[标]发明人	周纯栋		
发明人	周纯栋		
IPC分类号	A61M21/00 A61B5/16 A61B5/00		
外部链接	<a href="#">Espacenet</a> <a href="#">SIPO</a>		

摘要(译)

本发明公开了一种充气背心，包括背心套、背心气囊和控制器；所述背心气囊与背心套通过粘扣固定，在背心气囊上设有充气泵、排气阀、压力测量装置、处理器和充电电池。本发明提供的充气背心使用方便，以穿戴者为中心，穿戴者可以根据平时使用的感受，结合显示器上的压力数值和生理状态，找到最适压力范围；针对不同体形，设有多种尺码，还设有多对拉链，用于调节背心松紧；穿着舒服，可以拆洗；此外，本发明提供的充气背心同时支持电池供电和电源供电。

