



# (12) 发明专利

(10) 授权公告号 CN 101522094 B

(45) 授权公告日 2013. 12. 18

(21) 申请号 200780036417. 1

(22) 申请日 2007. 09. 27

(30) 优先权数据

60/827, 488 2006. 09. 29 US

(85) PCT申请进入国家阶段日

2009. 03. 30

(86) PCT申请的申请数据

PCT/IB2007/053931 2007. 09. 27

(87) PCT申请的公布数据

W02008/038246 EN 2008. 04. 03

(73) 专利权人 皇家飞利浦电子股份有限公司

地址 荷兰艾恩德霍芬

(72) 发明人 J·希米朱 H·周 J·F·迪克斯曼

A·皮里克 J·M·伦森

(74) 专利代理机构 中国专利代理(香港)有限公司  
72001

代理人 李亚非 刘红

(51) Int. Cl.

A61B 5/00 (2006. 01)

A61M 5/00 (2006. 01)

(56) 对比文件

WO 00/10007 A2, 2000. 02. 24,

US 2005/0123680 A1, 2005. 06. 09,

US 3340866 A, 1967. 09. 12,

审查员 王金晶

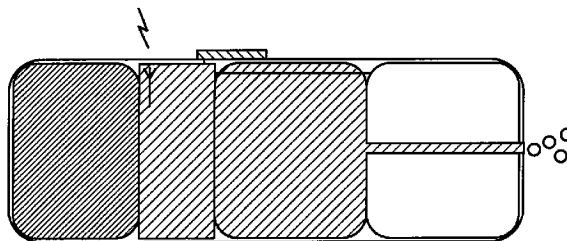
权利要求书1页 说明书6页 附图1页

(54) 发明名称

微型化阈值传感器

(57) 摘要

一种传感器包括具有微型尺寸和低功耗的多个电极以及该电极外部的涂层, 其中该涂层与目标条件相互作用, 由此产生电极的电学性质的变化, 其中该变化通过该电极转换成电信号。此外, 用于药物递送的系统包括这种传感器和丸剂。



1. 一种传感器,包括:多个电极,所述多个电极配置有位于所述电极上的涂层,其特征在于,所述涂层随着与目标条件相互作用而降解,所述降解导致所述多个电极之间电容的变化。

2. 如权利要求 1 所述的传感器,其中该传感器在腔内使用。

3. 如权利要求 2 所述的传感器,其中该传感器在体腔内使用。

4. 如权利要求 3 所述的传感器,其中该体腔选自:胃肠道、腹膜腔、腹腔、脑脊髓空隙、肺、泌尿生殖腔、维管域、皮下部位和肌内部位。

5. 如权利要求 2 所述的传感器,其中该腔选自:建筑位置、地下位置、含氢位置、空中位置、农业位置和天然形成位置。

6. 如权利要求 1 所述的传感器,其中该涂层包括 pH 敏感聚合物。

7. 如权利要求 1 所述的传感器,其中该涂层包括水凝胶,且该水凝胶和目标条件之间的相互作用改变该水凝胶的水合作用。

8. 如权利要求 1 所述的传感器,其中该目标条件包括选自血液、发炎剂、酶、氢离子、羟基的至少一种物质的存在。

9. 如权利要求 1 所述的传感器,其中该电容的变化通过测量选自电流、电势和阻抗的至少一个参数来检测。

10. 如权利要求 1 所述的传感器,其中该传感器结合丸剂使用,其中该传感器和该丸剂形成传感器设备。

11. 一种用于递送合成物到腔内的系统,该系统包括根据权利要求 1 所述的传感器和丸剂,该丸剂包括:电池、合成物的贮存器、泵以及电子部件,其中该电子部件包含至少一个电路,其中该至少一个电路与该传感器的电极连接,用于检测该电极转换的变化,由此控制递送该合成物的时刻和部位的至少之一。

12. 如权利要求 1 所述的传感器,其中所述电极小于 1 毫米,并且具有小于 1000 微瓦的功耗。

13. 如权利要求 1 所述的传感器,其中所述涂层是聚合物涂层。

14. 如权利要求 1 所述的传感器,其中所述涂层在预定 PH 值处降解。

15. 如权利要求 1 所述的传感器,其中所述涂层是肠的涂层。

16. 如权利要求 1 所述的传感器,其中所述涂层是酶性涂层。

17. 如权利要求 1 所述的传感器,其中所述涂层是可溶解涂层。

## 微型化阈值传感器

### 技术领域

[0001] 本发明总体上涉及用于检测目标条件的传感器的制作方法、系统和制品。

### 背景技术

[0002] 传感器是检测感兴趣物质和 / 或测量该物质的浓度的装置。具体而言,生物传感器使用诸如组织、微生物、细胞器官、细胞受体、酶、抗体或者核酸的仿生或生物材料,以及诸如电极的物理化学检测器。在生物传感器中使用的物理化学检测器通过以下类型示例:光学的、压电的、电化学的、测温的或者磁性的。

[0003] 传感器已被用于各种应用,包括医疗用途,诸如测量血液样品中血葡萄糖或者一种或多种其他血源性物质的浓度。传感器还具有环境和工业用途,例如,检测毒性材料、污染物、致病微生物以及其他不期望的异物。

[0004] 用于急性心肌梗塞的血源性标记特别是脂肪酸结合蛋白 (FABP) 的体外检测的传感器在 Gallardo-Soto 等中予以描述。血液样品被收集并接触传感器,该传感器包含具有涂层的电极 (tce, 732, 2002 年 8 月, pp. 30-32)。如果以足够高的浓度存在, FABP 使涂层降解,导致电极表面的阻抗变化。阻抗的变化值用于计算样品中 FABP 的浓度。

[0005] 此外,用于体外测量全血、血清、血浆、尿或唾液的体外样品中分析物浓度的传感器在美国专利 No. 5, 846, 744 中予以描述。

### 发明内容

[0006] 相应地,此处一个实施例为一种传感器,包括:具有微型尺寸和低功耗的多个电极;以及该电极外部的涂层,其中该涂层与目标条件相互作用,由此在该电极的表面产生物理性质、电学性质和化学性质中至少一种的变化,其中该变化通过该电极转换成电信号。

[0007] 该传感器可在腔内使用。此处使用的“腔”是指天然形成或者人造结构内的小空间。例如,腔可包括地表以下的区域、建筑结构内的区域、设备内的区域、体内的区域(即,体腔)、或者流体环境(例如液体环境、空中环境或者血浆环境)内的区域。此处使用的腔包括接受传感器的区域。腔可以选自建筑位置、地下位置、含氢位置、空中位置、农业位置和天然形成位置。

[0008] 此处使用的“体腔”是指动物体内的空间,例如胃肠 (GI) 道、腹膜腔、腹腔、脑脊髓空隙、肺、泌尿生殖腔、颅骨内部位、皮下部位、肌内部位、或者是哺乳动物例如人内的维管域。体腔还包括例如尸体的无生命动物的身体或组织内的区域,或者是诸如肉或肉产品的无生命组织的部分。此处使用的体腔包括接受诸如皮下插入的传感器的区域。

[0009] 低功耗例如至少为约 0.1 微瓦至约 10 微瓦。然而,该低功耗也可以小于约 50 微瓦至约 1000 微瓦。

[0010] 该涂层可包括 pH 敏感聚合物。

[0011] 该涂层还可包括水凝胶,且水凝胶和目标条件之间的相互作用改变该水凝胶的水合作用。

[0012] 该目标条件例如包括至少一种下述物质的存在：血液、发炎剂、酶、氢离子和羟基。

[0013] 电学性质的变化例如包括电容的变化。该电容的变化例如可以通过测量选自电流、电势和阻抗的至少一个参数来检测。

[0014] 另一相关实施例提供了结合丸剂使用的传感器，其中该传感器和该丸剂形成传感器设备。

[0015] 另一实施例为一种使用包括传感器和丸剂的传感器设备来递送合成物到腔内的方法，该方法包括：将该设备插入该腔内，其中该传感器包括具有微型尺寸和低功耗的多个电极以及该电极外部的涂层，其中该丸剂提供合成物的贮存器、泵以及电子部件，其中该电子部件包含至少一个电路；检测目标条件，其中该目标条件与该涂层相互作用以产生物理性质、电学性质和化学性质的至少一种性质的变化，其中该变化发生在该电极的表面，该传感器将该变化转换成电信号，且该信号通过该至少一个电路而被检测；以及将该合成物配给在目标位置，其中该合成物保持在该贮存器中并使用泵来递送，由此使用包括该传感器和该丸剂的该传感器设备将该合成物递送到该腔内。

[0016] 该设备可在体腔内使用，其中该体腔例如选自：胃肠道、腹膜腔、腹腔、脑脊髓空隙、肺、泌尿生殖腔和维管域。

[0017] 检测该目标条件可进一步包括将该变化与存储的阈值进行比较。

[0018] 该涂层例如包括 pH 敏感聚合物或者水凝胶，且该水凝胶和目标条件之间的相互作用改变该水凝胶的水合作用。

[0019] 该电学性质的变化可包括电容的变化。该电容的变化例如通过测量至少一个下述参数来检测：电流、电势和阻抗。

[0020] 另一实施例为一种用于递送合成物到腔内的系统，该系统提供：包括传感器和丸剂的传感器设备，其中该传感器包括微型尺寸和低功耗的多个电极以及该电极外部的涂层，其中该丸剂提供：电池、合成物的贮存器、泵以及电子部件，其中该电子部件包含至少一个电路且其中该传感器的电极连接到该丸剂的电子部件，由此控制递送该合成物的时刻和部位的至少之一；以及腔内的目标条件，其中该目标条件与该电极外部的涂层相互作用，由此在该电极的表面产生至少一种物理性质或化学性质的变化，其中该变化通过该电极被转换并由至少一个电路检测。

## 附图说明

[0021] 图 1 示出传感器和丸剂，该丸剂包含电池、含有通信用微控制器收发器的电子部件、药物贮存器以及泵。

[0022] 图 2 示出丸剂和两个传感器。

## 具体实施方式

[0023] 在示例性实施例中，此处提供的传感器与丸剂一起使用以用于调节诸如药物递送（例如药物的受控释放递送）的动作。

[0024] 此处提供的丸剂为可消化的装置或者是具有化学抗性外壳的可植入装置。丸剂具有各种应用，例如，判定用于诸如克罗恩氏病、腹腔疾病、小肠肿瘤以及胃轻瘫之类疾病的诊断的医学信息。

[0025] 用于对收集的样品进行体外实验室分析或者生物化验的现有传感器未调适为体内使用。此外,由于不具有此处提供的装置的优点,例如小尺寸和 / 或低功耗,目前的传感器未调适为与丸剂一起供体内使用,例如用于胃肠道内的药物递送。

[0026] 为了应用到丸剂,传感器工作于体内,例如胃肠道内,且工作于非常小的体积内。因此,传感器具有微型尺寸且具有低功耗。

[0027] 此处使用的措辞“体内”是指位于动物体内的区域,例如人体的体腔内的区域。此处使用的措辞“体外”是指不在体内或体腔内的部位。

[0028] 此处使用的“微型尺寸”是指比过去所使用或描述的装置尺寸小的尺寸。例如,直径约 10mm 的体外用途的传感器在美国专利 No. 5, 846, 744 中予以描述,而本发明权利要求的多个电极例如小于约 1mm,或小于约 0.5mm,或小于约 0.2mm,或小于约 100  $\mu\text{m}$ ,或小于约 50  $\mu\text{m}$ ,或小于约 10  $\mu\text{m}$ ,或者小于约 5  $\mu\text{m}$ 。

[0029] 此处使用的“低功耗”是指比现有技术中所述装置的功率小的功耗。此处披露的传感器具有例如几微瓦的低功耗。因此,由于具有微型尺寸且执行简单测量,例如阻抗测量,功耗小于 100 微瓦,小于 50 微瓦,或者小于 10 微瓦。

[0030] 此处提供的传感器例如为生物传感器。也就是说,该传感器例如包括诸如酶的仿生或生物材料以及诸如电极的物理化学检测器的使用。

[0031] 此处提供的装置的示例性实施例示于图 1。包含电极的传感器附着到或者布置在丸剂的外表面。电接触形成于电极与丸剂内部的电子电路之间。丸剂包含电池、电子部件、药物贮存器(图 1 中标记为药物贮存器)以及泵。丸剂可选地具有无线收发器以用于与使用者通信。丸剂内容包含在壳内,该壳保护丸剂成份免受腔内(例如患者体腔内)的环境影响,并隔离该装置以保护患者免受丸剂内容影响。

[0032] 丸剂的壳是由密封的生物兼容材料(例如耐受消化液的材料)制成。此外,该壳被造型以通过胃肠道。壳例如具有小尺寸和 / 或薄厚度以通过胃肠道。

[0033] 传感器设备用于胃肠道中的药物递送。传感器设备连接到患者吞服的丸剂。该设备通过称为蠕动的自然收缩而被推进通过消化道。

[0034] 此处使用的措辞“传感器设备”包括传感器和丸剂,其中该传感器连接到、附着到或者以其他方式布置成物理接触该丸剂。在示例性实施例中,传感器置于丸剂的壳的外部。

[0035] 响应于环境(例如患者体内环境)的测量结果,该丸剂例如能够产生药物递送的动作。该传感器例如能够通过转换传感器电极外部的涂层内的变化而指示环境内的 pH 值。pH 值还指示丸剂在胃肠道内的部位,因为胃肠道内不同部位的 pH 值范围已知。例如,胃肠道的 pH 作为长度的函数而平稳增大,在空肠内 pH 为约 5.0 至约 6.5,在回肠内 pH 为约 6.0 至约 7.5,且在结肠内 pH 为约 6.0 至约 8.0。在传感器行经胃肠道过程中,pH 值在离开胃时迅速增大,且当传感器穿过小肠和结肠时,更缓慢地平稳增大。在一些实施例中,丸剂利用基于 pH 的部位指示在目标位置递送药物。

[0036] 此处使用的“目标条件”是指感兴趣物质的量的存在或者值。此处使用的“目标位置”是指腔内目标条件的部位。目标位置例如为递送药物的部位。例如,为了递送药物到结肠,结肠为目标位置。目标位置(例如结肠)由目标条件(例如与结肠内的部位对应的 pH 值)来指示。

[0037] 此处提供的装置不需要制备用于分析的样品。相反,具有外部涂层的电极暴露于

环境,并将涂层内的变化(例如涂层降解)或者相应化学变化和/或电学变化(例如电容变化)转换成电信号。该信号由丸剂内的电路接收。当涂层内的变化或者相应化学变化或电学变化的程度超过阈值时,传感器的电极产生电信号,该电信号表示例如从丸剂内的贮存器递送药物的动作是恰当的。

[0038] 丸剂内的电路存储数据,获得作为时间函数的从传感器接收的新数据,并更新与该函数涉及的期望参数相关的存储数据。示例性参数包括释放分布和丸剂性能。电路还通过使用泵调节丸剂,从而从贮存器配给药物。电路可选地还包括用于与使用者通信的收发器。因此,预设编程与从传感器和/或从无线通信接收的信号结合使用。

[0039] 每个传感器包括一个或多个电极,例如两个电极。制作电极(例如微电极)的方法对于本领域技术人员而言是熟知的,且包括线电极放电磨削(WEDG)方法、网状电极方法、光刻-电铸-注塑(LIGA)方法、微机械加工方法、且特别是放电加工块状电极方法。见 Ravi 等人, *J. Micromech. Microeng.* 12(2002)905-910; Masuzawa, *Ann. CIPR49* (2000)473-88; Allen, *Proc. 1997 IEE Colloquium on Recent Advances in Micromachining Techniques* (IEE Colloquium Digest No1997/081)。

[0040] 每个电极具有外部涂层。传感器的涂层(例如聚合物涂层)由使用者根据感兴趣的目标条件或者目标位置预先选择,以具有一种或多种期望的化学或物理特性。例如,为了检测位于空肠的目标位置,则预先选择 pH 敏感且在 pH 约 5.0 降解或以其他方式相互作用的聚合物。

[0041] 某些聚合物涂层(例如肠的涂层)是 pH 敏感的,且在选定的 pH 通过降解或通过其他方式改变来响应。聚合物涂层的降解可以表明丸剂遇到目标条件或者体内的目标位置。

[0042] 制作和选择响应聚合物的方法在本领域是公知的,且在 Hoffman, *Clinical Chemistry* 46(9):1478-1486(2000)中予以描述,其通过引用结合于此。合成响应聚合物的示例性形式包括 **EUDRAGIT**<sup>®</sup> 聚合物,这些聚合物为包括可购得的 (Degussa, Darmstadt, Germany) 甲基丙烯酸甲酯、甲基丙烯酸和甲基丙烯酸乙酯的合成聚合物的一类可降解化合物。包括 pH 敏感涂层、酶性涂层以及若干其他可溶解涂层的其他示例性涂层描述于 *Encyclopedia of Controlled Drug Delivery*, John Wiley&Sons, 1999 (例如, pp. 299-311), 其通过引用结合于此。

[0043] 涂层的其他示例例如包括用于检测特定感兴趣物质的酶性或酸性涂层。例如,在偶氮还原酶类存在时降解的涂层是公知的,并提供该丸剂已经进入结肠的指示。偶氮还原酶类的存在和活性通常被利用以用于药物的受控释放递送的机制,其中该偶氮还原酶类为还原偶氮键的一类细菌性酶。(见 *Encyclopedia of Controlled Drug Delivery*, John Wiley&Sons, 1999, 其通过引用结合于此;参考 pp. 717-726。)

[0044] 涂层的另一示例为用于检测由吞噬细胞产生的羟基的存在的聚合性透明质酸涂层。透明质酸涂层在存在羟基时降解或以其他方式相互作用。其他示例性聚合物涂层响应于血液或者诸如细胞因子的炎症标记的存在。细胞因子是蛋白质的发送信号的化合物,在各种免疫、发炎和感染生物过程中的细胞间通信中涉及到这些化合物。通过将感兴趣的细胞因子特异地相互作用的抗体或结合蛋白包含在涂层中,则可以检测该细胞因子。见 Ladner 等人的美国专利 No. 5, 571, 698, 其通过引用结合于此。

[0045] 在备选实施例中,电极涂布有响应水凝胶,该响应水凝胶可以是合成的或者天然

形成的,或者可以从天然形成的聚合物得到。水凝胶为分散在水中的聚合物的胶质网络。当具有特定物相(例如气体、液体或固体)的物质分散在具有相同或不同物相的另一物质中时,形成胶体。响应水凝胶通过增大或减小其水合作用的值而响应于目标条件。响应水凝胶(例如响应于 pH 的水凝胶)对于生化领域的技术人员而言是公知的。例如见 Tanaka, T. Collapse of gels and the critical endpoint, Phys. Rev. Lett. 40, 820-823 (1978), Siegel, R. A. & Firestone, B. A. pH-dependent equilibrium swelling properties of hydrophobic polyelectrolyte copolymer gels. Macromolecules 21, 3254-3259 (1988), 其通过引用结合于此。

[0046] 水凝胶的公知示例包括,在较高温度下溶解在水溶液中且随后冷却以形成凝胶的包括琼脂、白明胶或者淀粉的任何生物合成聚合物的冷却水溶液。合成水凝胶的示例包括,在较高温度下溶解且随后冷却以形成凝胶的 N-异丙基丙烯酰胺和丙烯酸的共聚物的冷却水溶液。

[0047] 水凝胶的优点包括水凝胶不降解,以及水凝胶的水合作用状态是可逆的。具有水凝胶外部涂层的电极也具有在行经胃肠道过程中检测多个目标的能力。

[0048] 例如,当两个电极电连接在一起以形成电容器时,该传感器工作。位于电极外部的涂层作为电介质。响应于目标条件的存在或值,该涂层的一个或多个特性改变。例如,可降解涂层降解或者水凝胶体积增大。当涂层的一个或多个特性改变时,介电常数的值发生变化,导致电容值变化。两个电极的传感器的电容标准模型是基于具有两个平行极板的平行极板电容器的公知电容公式:

[0049]  $C = (\epsilon_0 * \epsilon_r * A) / d$ , 其中

[0050]  $\epsilon_0$  是代表自由空间的电容率的常数,

[0051]  $\epsilon_r$  是介电常数,其根据电介质的组成和厚度而变化,

[0052] A 是当两个平行极板之间的距离等于零时平行极板接触的表面积(这种情况下,A 对应于电极的最宽和最平坦表面的表面积),以及

[0053] d 是两个平行极板之间的距离(这种情况下,两个电极之间的距离)。

[0054] 当电极表面的变化(例如与涂层降解相对应的电容变化或者水凝胶的水合作用的变化)超过预定阈值量时,传感器指示正信号到该丸剂,其产生例如递送合成物或者例如从丸剂内的贮存器递送药物的事件。

[0055] 通过测量阻抗、电流和/或电势来检测电容的变化。传感器周期性地获得测量结果,例如大约每隔几秒、大约每隔几十秒、大约每隔几分钟、或者大约每隔几小时获得阻抗的测量结果。传感器的电极将在电极表面发生的变化(例如电容的变化)转换成电信号,该电信号由丸剂的电路使用简单的直接电连接来检测。

[0056] 计算电极的阻抗的方法在 McNeil Anal. Chem. 1995, 67, 3928-3935 中予以描述,其通过引用结合于此。电容是相互绝缘的任意两个导体之间在给定电势存储的电荷量的公知电学度量;电流是每单位时间的电荷流的公知电学度量;通常按伏特度量的电势是静电场中每单位电荷的势能的公知电学度量;并且阻抗是正弦(交变)电流流量的总阻挡的公知电学度量。

[0057] 在图 2 所示另一实施例中,使用多个传感器。在图 2 中示出了丸剂和两个传感器的图示。在该示例性实施例中,电极置于丸剂的外表面上,且电接触形成于电极和丸剂内的

电子电路之间。每个传感器的电极具有预选定的外部涂层。每一个独立传感器的电极可选地具有对于该传感器而言是独特的反应性聚合物的外部涂层。例如，第一传感器的电极具有第一外部涂层，例如仅在 pH 大于 4 时降解的涂层，而第二传感器的电极具有第二外部涂层，例如仅在 pH 大于 6.5 时降解的涂层。因此，可以使用 pH 的测量结果以及胃肠道内各个部位的已知 pH 来判定丸剂的位置。

[0058] 此处提供的传感器具有医药领域和其他领域中的许多附加应用，例如在体腔内与流体递送装置一起使用，与可植入装置一起使用，以及与药物递送装置一起使用。该传感器还可以具有牙科和兽医应用，或者用于其他应用以检测目标条件，例如用于环境、农业和工业应用，诸如检测农药、杀虫剂、除草剂、包括污水和 / 或石油化学制品的化学制品、以及江河及水处理设施中的其他水污染物；在生物治疗前后检测毒性物质；检测病原体，例如遥测空气传播病毒、细菌、或者用于反生物恐怖活动的细菌芽孢；检测建筑物或其他结构之下的结构异常；检测生物群或生物群系中微生物；以及检测诸如面包和肉这样的食物产品中的微生物。

[0059] 另外，显而易见的是，可以想到本发明的其他和另外的形式以及上文和权利要求中描述的特定示例性实施例以外的其他实施例，而不背离所附权利要求的精神和范围及其等同物，因此本发明的范围应包含这些等同物且说明书和权利要求书应是示例性的而不应理解为进一步的限定。

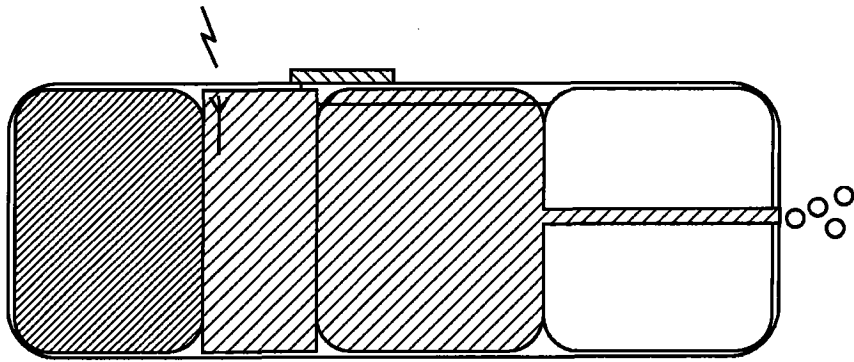


图 1

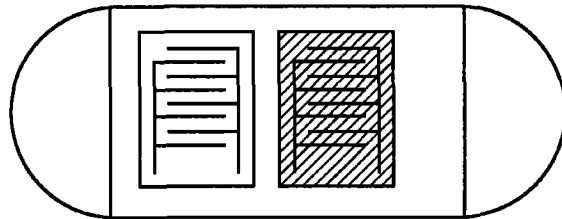


图 2

专利名称(译)	微型化阈值传感器		
公开(公告)号	<a href="#">CN101522094B</a>	公开(公告)日	2013-12-18
申请号	CN200780036417.1	申请日	2007-09-27
[标]申请(专利权)人(译)	皇家飞利浦电子股份有限公司		
申请(专利权)人(译)	皇家飞利浦电子股份有限公司		
当前申请(专利权)人(译)	皇家飞利浦电子股份有限公司		
[标]发明人	J希米朱 H周 JF迪克斯曼 A皮里克 JM伦森		
发明人	J·希米朱 H·周 J·F·迪克斯曼 A·皮里克 J·M·伦森		
IPC分类号	A61B5/00 A61M5/00		
CPC分类号	A61B5/073 A61M2005/1726 A61M5/14276 A61B2562/0214 A61M2210/1053 A61M5/1723		
代理人(译)	李亚非 刘红		
审查员(译)	王金晶		
优先权	60/827488 2006-09-29 US		
其他公开文献	CN101522094A		
外部链接	<a href="#">Espacenet</a> <a href="#">SIPO</a>		

摘要(译)

一种传感器包括具有微型尺寸和低功耗的多个电极以及该电极外部的涂层，其中该涂层与目标条件相互作用，由此产生电极的电学性质的变化，其中该变化通过该电极转换成电信号。此外，用于药物递送的系统包括这种传感器和丸剂。

