



(12) 发明专利

(10) 授权公告号 CN 101495028 B

(45) 授权公告日 2011. 11. 30

(21) 申请号 200780028118. 3

克劳斯·哈伯施特罗 罗曼·格鲁勒

(22) 申请日 2007. 07. 23

(74) 专利代理机构 南京经纬专利商标代理有限公司

(30) 优先权数据

公司 32200

06015332. 7 2006. 07. 24 EP

代理人 楼高潮

(85) PCT申请进入国家阶段日

(51) Int. Cl.

2009. 01. 23

A61B 5/00(2006. 01)

(86) PCT申请的申请数据

(56) 对比文件

PCT/EP2007/057581 2007. 07. 23

WO 2004/071287 A1, 2004. 08. 26, 全文.

(87) PCT申请的公布数据

EP 0868881 A1, 1997. 05. 09, 全文.

W02008/012288 DE 2008. 01. 31

US 6122042 A, 2000. 09. 19, 全文.

(73) 专利权人 视觉股份公司

审查员 张宇

地址 瑞士巴塞尔

(72) 发明人 埃契姆·穆勒 彼得·赫布瑞掣米尔

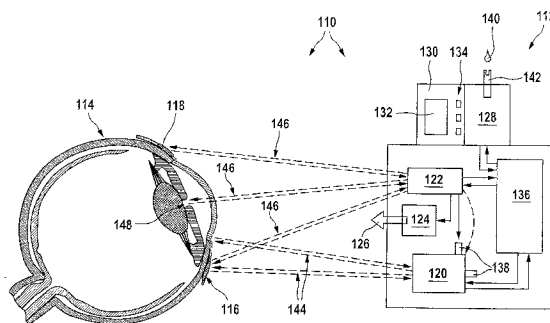
权利要求书 3 页 说明书 15 页 附图 16 页

(54) 发明名称

用于测量眼睛流体中的分析物的装置

(57) 摘要

本发明提供一种手动测量装置 (112) 和一种分析测量系统 (110), 其可以用于测量眼睛 (114) 的眼睛流体中的至少一种分析物。该手持式测量装置 (112) 包括一个测量系统 (120) 和一个定位系统 (122)。该测量系统可以测量至少一种分析物的至少一种属性和 / 或在眼睛流体中的至少一个眼睛传感器 (116) 中至少一个依赖于分析物的属性改变, 且这可以用于推断眼睛流体中的分析物浓度。定位系统 (122) 设置用于测量空间位置, 其中该空间位置包括在眼睛 (114) 中的至少一个测量方位和手持式测量装置 (112) 之间的距离, 还包括至少另外一个位置坐标。所述定位系统 (122) 包括下述系统中的至少一个: 照相机系统, 尤其是单眼或双眼照相机系统, 其具有至少一个照相机 (410 ; 910); 图像识别系统; 三角测量系统; 传播时间测量系统, 尤其是 1 维、2 维或 3 维传播时间测量, 尤其采用至少一个激光和 / 或至少一个相位混合检测器 (PMD); 用于至少一个信号的 1 维、2 维或 3 维强度测量系统; 2 维或 3 维磁阻测量系统。



1. 用于测量眼睛 (114) 的眼睛流体中至少一种分析物的手持式测量装置 (112), 具有测量系统 (120), 其设置用于测量该至少一种分析物的至少一种属性和 / 或在眼睛流体中的至少一个眼睛传感器 (116) 中至少一个依赖于分析物的属性改变, 和

定位系统 (122), 其设置用于测量三维位置, 其中该三维位置包括在眼睛 (114) 中的至少一个测量位置和手持式测量装置 (112) 之间的距离, 还包括至少另外一个位置坐标, 其特征在于, 所述定位系统 (122) 包括下述系统中的至少一个: 照相机系统; 图像识别系统; 三角测量系统; 传播时间测量系统; 用于至少一个来自分支的电磁束和 / 或声束的信号的 1 维、2 维或 3 维强度测量系统; 2 维或 3 维磁阻测量系统。

2. 根据权利要求 1 所述的手持式测量装置 (112), 其特征在于, 所述照相机系统为单眼或双眼照相系统, 其具有至少一个照相机 (410; 910); 所述传播时间测量系统用于 1 维、2 维或 3 维传播时间测量, 采用至少一个激光和 / 或至少一个相位混合检测器。

3. 根据权利要求 1 所述的手持式测量装置 (112), 其特征在于, 所述测量系统 (120) 包括至少一个下述系统:

红外 (IR) 分光镜测量系统, 近红外 (NIR) 分光镜测量系统, RAMAN 分光镜测量系统, UV/ 可见 (UV/VIS) 分光镜测量系统, 荧光测量系统, 阻抗测量系统, 光声测量系统, 圆形二色性测量系统, 折射测量系统, 干涉测量系统。

4. 根据在前任一权利要求所述的手持式测量装置 (112), 其特征在于, 所述至少另外一个位置坐标包括至少一个下述变量: 在手持式测量装置 (112) 和在规定的角度系统中的至少一个测量位置之间的虚拟连接线的角度, 手持式测量装置 (112) 的坐标, 该至少一个测量位置的坐标, 手持式测量装置 (112) 在规定的坐标系统中的方位角。

5. 根据权利要求 1 或 2 所述的手持式测量装置 (112), 其特征在于, 所述定位系统 (122) 还包括另外一个测量系统, 用于比较通过至少二个在不同空间设置中的传感器 (830, 838, 910) 测量得到的信号。

6. 根据权利要求 1 或 2 所述的手持式测量装置 (112), 其特征在于, 当达到至少一个规定的名义位置或规定的名义位置范围时, 所述定位系统 (122) 通过用于分析物的所述测量系统 (120) 触发测量。

7. 根据权利要求 1 或 2 所述的手持式测量装置 (112), 其特征在于, 所述定位系统 (122) 设定用于分析物的所述测量系统 (120) 的空间位置和 / 或空间方位。

8. 根据权利要求 7 所述的手持式测量装置 (112), 其特征在于, 使用压电控制器 (138) 来设定用于分析物的所述测量系统 (120) 的空间位置和 / 或空间方位。

9. 根据权利要求 1 或 2 所述的手持式测量装置 (112), 其特征在于, 所述手持式测量装置 (112) 的定位系统 (122) 和 / 或反馈单元 (124) 设置用于基于空间位置为病人产生至少一个反馈信号。

10. 根据权利要求 1 或 2 所述的手持式测量装置 (112), 其特征在于, 所述手持式测量装置 (112) 设置用于确定眼睛流体和 / 或另外的体液中的至少一种分析物的浓度。

11. 根据权利要求 10 所述的手持式测量装置 (112), 其特征在于, 所述手持式测量装置 (112) 设置用于在确定所述至少一种分析物浓度时考虑空间位置。

12. 根据权利要求 10 所述的手持式测量装置 (112), 具有另外的校准系统 (128), 其中该校准系统 (128) 设置用于执行对体液中至少一种分析物浓度的比较测量和 / 或采用从

使用单独的测量装置进行的比较测量中得到的测量数据,并在确定所述至少一种分析物的浓度时考虑到它们。

13. 根据权利要求 10 所述的手持式测量装置 (112),其特征在于,

所述手持式测量装置 (112) 设置用于确定眼睛流体和 / 或血液或组织液中的至少一种分析物的浓度。

14. 用于测量在眼睛流体中至少一种分析物的分析测量系统 (110),包括权利要求 1 或 2 中所述的手持式测量装置 (112),还包括至少一个适合与眼睛流体接触放置的眼睛传感器 (116),其中所述至少一个眼睛传感器 (116) 设计成在与所述至少一种分析物接触时改变至少一个属性,所述至少一个属性的改变能够使用测量系统 (120) 测量。

15. 根据权利要求 14 所述的分析测量系统 (110),其特征在于,所述至少一个眼睛传感器 (116) 包括至少一个下述元件:眼睛镜头 (210);眼睛植入物。

16. 根据权利要求 15 所述的分析测量系统 (110),其特征在于,所述眼睛镜头 (210) 为接触镜头。

17. 根据权利要求 14 或 15 所述的分析测量系统 (110),其特征在于,所述至少一个眼睛传感器 (116) 具有至少一个具有至少一个第一荧光标签的分析物受体,和至少一个具有至少一个第二荧光标签的分析物竞争者,其中所述至少一个分析物受体和所述至少一个分析物竞争者设计成,当所述至少一个分析物竞争者结合到所述至少一个分析物受体时,改变眼睛传感器 (116) 的至少一种属性。

18. 根据权利要求 17 所述的分析测量系统 (110),其特征在于,所述至少一个分析物受体和所述至少一个分析物竞争者设计成,当所述至少一个分析物竞争者结合到所述至少一个分析物受体时,改变眼睛传感器 (116) 的至少一种荧光属性。

19. 根据权利要求 14 或 15 所述的分析测量系统 (110),其特征在于,所述至少一个眼睛传感器 (116) 具有至少一个光栅和 / 或至少一个全息照相,其中所述至少一个光栅和 / 或至少一个全息照相设计为在接触所述至少一个分析物时改变至少一个反射属性。

20. 根据权利要求 14 或 15 所述的分析测量系统 (110),其特征在于,所述至少一个眼睛传感器 (116) 还具有至少一个参考荧光体和 / 或参考着色剂,其至少不受所述至少一个分析物的影响。

21. 根据权利要求 14 或 15 所述的分析测量系统 (110),其特征在于,所述至少一个分析物具有至少一种下述物质:葡萄糖,荷尔蒙。

22. 根据权利要求 14 或 15 所述的分析测量系统 (110),其特征在于,至少一个定位传感器 (118) 与所述至少一个眼睛传感器 (116) 分开,或是所述至少一个眼睛传感器 (116) 的一部分,并且其中至少一个定位传感器 (118) 设计用于产生至少一个能够被定位系统 (122) 检测到的信号 (146)。

23. 根据权利要求 22 所述的分析测量系统 (110),其特征在于,至少一个定位传感器 (118) 包括至少一个下述元件:眼睛镜头 (210);眼睛植入物。

24. 根据权利要求 23 所述的分析测量系统 (110),其特征在于,所述眼睛镜头 (210) 为接触镜头。

25. 根据权利要求 22 所述的分析测量系统 (110),其特征在于,所述至少一个能够被定位系统 (122) 检测到的信号 (146),其包括至少一个下述信号:可检测的形状或标记;荧光;

磁化 (710) ;参考颜色信号。

26. 根据权利要求 25 所述的分析测量系统 (110), 其特征在于, 所述荧光为参考荧光信号。

27. 采用权利要求 14 或 15 所述的分析测量系统 (110) 确定体液中至少一种分析物的浓度的方法, 具有如下步骤:

- a) 该手持式测量装置 (112) 粗糙地定位在眼睛 (114) 前面,
- b) 空间位置得以确定,
- c) 通过测量系统 (120) 的测量被触发,
- d) 从所述至少一种分析物的至少一种测量到的属性和 / 或至少一个眼睛传感器 (116) 的至少一种测量到的属性改变确定眼睛流体中所述至少一种分析物的浓度, 和
- e) 眼睛中至少一种分析物的浓度通过规定的转变算法转变为体液中至少一种分析物的浓度。

## 用于测量眼睛流体中的分析物的装置

### 技术领域

[0001] 本发明涉及用于测量至少一种眼睛流体中的分析物的手持式测量装置,还涉及一种包含根据本发明的手持式测量装置的分析测量系统。本发明还涉及使用该分析测量系统来确定体液中至少一种分析物的浓度的方法。这样的手持式测量装置、分析测量系统和方法用于确定例如血糖的浓度。

### 背景技术

[0002] 对于糖尿病患者,确定血糖浓度和合适的用药是日常顺序中必须的部分。在这种情况下,每天都需要快速容易地测量几次血糖浓度,典型地为 2-7 次,以能够在需要时采取合适的药物措施。在许多情形下,药物通过自动系统提供,尤其是使用胰岛素泵来提供。

[0003] 用于测量血糖浓度的传统系统通常是由病人或医生在皮肤的区域上打孔,例如使用合适的柳叶刀系统,从而产生血样。然后采用合适的测量方法分析该样本的血糖含量,例如采用光学的和 / 或电化学测量方法。

[0004] 为了减小病人频繁产生血样的困难,已经发展出了用于测量血糖浓度的各种非侵入或最小侵入技术。一种技术是基于对眼睛流体中的葡萄糖的测量,例如眼泪、房水或间质液。例如, W001/13783 描述了一种用于葡萄糖的眼睛传感器,其为目镜的形式。该眼睛传感器包括以第一荧光标签标识的葡萄糖受体,和以第二荧光标签标识的葡萄糖竞争者(“供体”)。这两个荧光标签是这样选择的,使得当竞争者结合到受体上时,第二荧光标签的荧光由于共振荧光能量传送而熄灭。通过监测在可熄灭荧光标签的荧光最大值周围的波长处的荧光强度的变化,能够测量已经被葡萄糖转移的荧光标识的竞争者的比例。这样,可以测量眼睛流体中的葡萄糖浓度。该测量可以依次用于推断其中的血糖浓度。其他类型的显示也是为本领域技术人员所熟知并能够想到的,例如用于第一荧光标签的荧光显示。

[0005] W002/087429 也公开了一种荧光光度计,其可以通过测量眼睛流体中的葡萄糖浓度来测量血糖浓度。所示的装置能够同时测量一个供体在两个不同波长处的两个荧光强度。

[0006] 眼睛流体中葡萄糖或其他分析物的测量通常受到各种因素的限制。一个因素的例子是眼睛流体通常只能小量地获得(例如眼泪或间质液),或者只能很困难地获得(玻璃状液或房水)。因此,用于收集这些眼睛流体作为样本的机会通常是非常困难的过程。为了绕过或减小这种限制或困难,发展了用于体内测量的各种选择。前述的 W001/13783 就是一个这种类型的体内测量系统。

[0007] 然而,这些体内测量系统的一个困难是,在许多情形下,测量装置相对于眼睛或相对于使用的目镜的精确定位是关键的先决条件,测量的精度极度依赖于定位。

[0008] 因此, W02004/071287 展示了一种荧光光度计,其采用二个不同的光束,并使得测量装置能够在眼睛前面精确定位。先导光束用于激发瞳孔中的第一荧光,这用于确定荧光光度计和眼睛之间的距离。当设置到正确的间距时,测量光束自动地启动,其激发在眼睛中的分析物传感器中的第二荧光,后者能够依次用于测量分析物浓度。

[0009] 尽管 W02004/071287 所示的系统具有相当的测量复杂性,已经发现,分析物浓度的测量还是受到大量变化的影响。此外,在许多情形下需要病人独立地进行定位操作,这只能很困难的进行,尤其是对于老年病人或孩子。

[0010] US31220472 公开了一种用于光度测量分析和 / 或目标属性鉴定的装置。该装置包括多个光源,规定的光源按时间发生顺序激活。此外,提供有多个物理分离的光检测器,用于检测由目标发出的辐射。特别的,还提供有具有移动腿的腿结构,其可以用于测量装置和目标表面之间的距离,并能够用于执行粗糙的角度测量。

[0011] 然而,由于各种理由,在 US31220472 中公开的装置不适合于眼睛流体中的葡萄糖浓度的荧光光度测量。特别地,一个缺点是,腿结构几乎不能够被病人放置在眼睛的敏感表面上。另一方面,如果腿结构放置在眼窝区域中的前部表面上,眼睛的运动将立即导致测量的目标(例如瞳孔)相对于测量装置的显著的改变。这些偏差破坏了定位,使得位置信息变得基本上不适用于高精度的荧光光度测量。还有的困难是,使用腿结构进行的粗糙的角度测量已经具有固有的高度的不确定的麻烦,这通常是生物医学的精确测量所不能容忍的。

[0012] 发明目的

[0013] 因此,本发明的一个目的是提供一种装置,其能够用于可靠地、快速地和容易地测量眼睛流体中的分析物的浓度,本发明可避免现有技术中已知的装置的所述缺点。

## 发明内容

[0014] 该目标通过具有独立权利要求的特征的本发明而实现。本发明有利的发展以从属权利要求为特征。因此,所有权利要求的用词均通过引用而构成本发明的内容。

[0015] 本发明实质上基于的想法是,测量的可重复性不仅如同 W02004/071287 所述那样依赖于测量装置到眼睛的距离,而且在许多情形下依赖于测量装置相对于观察方向的角度位置和 / 或测量装置相对于眼睛的角度方位(旋转,倾斜)。因此,本发明基于的概念在于,将已知的测量分析物浓度的眼睛诊断测量装置与位置寻找和 / 或定位系统结合,位置寻找和 / 或定位系统迄今为止只可以从处理自动化或机器人技术领域获知。

[0016] 相应地,提供了一种测量眼睛的眼睛流体中至少一种分析物的手持式测量装置,其包括一个测量系统和一个定位系统。举例来说,眼睛流体可以是开始时描述的流体。所述至少一种分析物例如可以是葡萄糖和 / 或荷尔蒙或其他类型分析物。

[0017] 测量系统和定位系统在本例中是功能性限定,这意味着这些系统不必是分开的系统。这些系统的各个功能也可以通过相同组件整体地或部分地、或通过计算机整体地或部分地同时执行,例如已经通过编程(例如采用合适的软件模块)设置的微型计算机。

[0018] 测量系统设置用于测量分析物自身的至少一种属性和 / 或在眼睛流体中至少一个眼睛传感器中的至少一种依赖于分析物的属性改变。定位系统设置用于测量空间位置。

[0019] 同现有技术相比,根据本发明,该空间位置不仅包括眼睛中至少一个测量位置和手持式测量装置之间的简单距离,而且包括至少一个另外的定位坐标。该至少一个另外的定位坐标最好包括至少一个下述变量:在规定角度系统(例如相对于眼睛的观察方向)中到手持式测量装置和至少一个测量位置之间的虚拟连线的角度,手持式测量装置的一个(例如笛卡尔)坐标,至少一个测量位置的(例如笛卡尔)坐标和 / 或手持式测量装置在规定坐标系中的方位角(旋转,倾斜)。

[0020] 关于测量系统工作的方法,例如可以参考开始处引用的文献。该测量系统设置成与分析物自身(例如用于葡萄糖的荧光)起作用,或者可选地或另外地,与眼睛流体中的采用眼睛传感器的分析物存在间接地起作用。然而除了现有技术中已知的系统外,也提供了其他测量系统。这样,该测量系统最好包括至少一种如下系统:红外(IR)分光镜测量系统,近红外(NIR)分光镜测量系统,RAMAN分光镜测量系统,UV/可见(UV/VIS)分光镜测量系统,荧光测量系统,阻抗测量系统,光声测量系统,圆形二色性测量系统,折射测量系统,干涉测量系统。这些测量系统及其设计本领域技术人员可从其他技术领域得知。

[0021] 关于定位系统,已经发展和测试了各种非接触精确技术,其测量简单可靠并能够达到微米范围。这样,该定位系统包括至少一种下述系统:照相机系统,尤其是单眼或双眼照相机系统,其具有至少一个照相机;图像识别系统;三角测量系统;传播时间测量系统,尤其是1维、2维或3维传播时间测量,尤其采用至少一个激光和/或至少一个相位混合检测器(PMD);用于至少一个信号的1维、2维或3维强度测量系统;2维或3维磁阻测量系统。此外,该定位系统还可以额外包括一个测量系统,用于比较至少二个通过二个不同空间布置的传感器测量得到的信号。

[0022] 举例来说,手持式测量装置可以设置为使得定位系统在达到至少一个规定的名义位置或规定的名义位置范围(例如公差范围)时,通过测量系统自动地触发测量。可选地或另外地,手持式测量装置还可以如此设置,使得在定位系统的控制下,测量系统的空间位置和/或空间方位可以主动设置。举例来说,可以这样做,一旦手持式测量装置定位在基于定位系统提供的信息的规定的公差范围内时,手持式测量装置内的测量系统空间位置和/或空间方位进一步通过可控驱动元件设置,例如电机驱动元件,尤其是压电控制器。由于其可以可选地或另外地使用的另外的可能性,手持式测量装置和尤其是定位系统最好设置成可以为使用者产生提供关于空间位置的信息的反馈信号。举例来说,这可以通过显示或其他光信号或通过声音信号实现。例如,光信号可以包括建议,为使用者提供关于手持式测量装置为取得最佳位置需要移动和/或旋转和/或倾斜的方向的建议。该建议例如可以通过合适的箭头或书写形式提供。

[0023] 如同开始处描述的,手持式测量装置最好设置成不仅可用于确定眼睛流体中至少一种分析物的浓度,而且也可用于确定在另外的体液中的分析物浓度,尤其是在血液或组织液中,这个浓度的确定例如可以考虑定位系统提供的信息而实现。这样,确定的分析物浓度可以根据已知的角度、距离和/或通过例如采用已知定位的测量系统获得的信号(例如荧光信号)的位置依赖而得以校正。

[0024] 为进一步提高测量精度,可以另外提供校准系统,其设置用于对至少一个体液中的分析物浓度进行比较测量,和/或采用来自合适的采用单独的测量装置进行的比较测量的测量数据。该比较测量或比较测量数据的结果,之后会在使用手持式测量装置测量至少一种分析物的浓度时得到考虑。举例来说,该校准系统可以包括商业上可得到的系统,其采用惯用的电化学(例如对葡萄糖氧化酶或葡萄糖脱氢酶或己糖激酶的电流分析)或光学(例如采用光度测量带)来确定例如血糖浓度。该校准系统可以集成到手持式测量装置中,并且测量结果可以直接传送到算法中以测量葡萄糖浓度。

[0025] 集成校准系统的主意也可以独立于提供的手持式测量装置而使用。这样,举例来说,测量系统,其设置用于测量至少一种分析物的至少一种属性和/或在眼睛流体的眼睛

传感器的至少一种依赖于分析物的属性改变,可以与上述实施例的其中之一校准系统结合。测量系统在本例中可以对应到在本说明书中所述的一个实施例中。该集成的实现不用考虑是否仍然要提供定位系统。这提供了比较和校准眼睛流体中至少一个分析物的“间接”测量的方便方法,或者采用“传统的”测量(例如电化学血糖测量等)的随后的也在另外的体液中的合适的变换。校准系统和测量系统可以传统地集成在单个装置中(例如通过共同外壳)。例如,在二个装置(分开的校准装置和测量系统)之间复杂的数据交换,其容易产生错误,并需要手动地或通过信号交换实现,因此不再是必需的了。有利地,可以采用共同的操作者控制和显示元件和共同的计算机资源和存储元件。举例来说,集成装置也可以要求病人(例如以规则间隔,在错误发生之后或系统改变之后)执行校准测量,并可以例如自动采用以这种方式获得的校准数据,例如以将采用该测量系统获得的测量数据直接地转变为在另外的体液中至少一种分析物的浓度(例如血液中的葡萄糖浓度)。该集成因此是非常的用户友好的并对于干扰完全不敏感。

[0026] 除了手持式测量装置,本发明还提供了一种分析测量系统,用于测量眼睛流体中至少一种分析物。该分析测量系统包括基于上面所述实施例之一的手持式测量装置,还包括至少一个眼睛传感器。该至少一个眼睛传感器适合与眼睛流体接触地放置。相应地,该至少一个眼睛传感器可以具有目镜,尤其是例如接触镜头和/或眼睛植入物。该至少一个眼睛传感器设计成与至少一种分析物接触后而改变至少一种属性,该至少一种属性改变能够采用手持式测量装置的测量系统测量到。特别地,该至少一个眼睛传感器可以,以与在开始处所述的现有技术类似的方式,具有至少一个具有至少一个第一荧光标签的分析物受体和至少一个具有至少一个第二荧光标签的分析物竞争者(后面也称为“供体”)。在本例中,该至少一个分析物受体和至少一个分析物竞争者倾向于这样的形式,使得眼睛传感器的至少一种属性,尤其是至少一种荧光属性,在至少一个分析物竞争者结合到至少一个分析物受体时发生改变。此外,该至少一个眼睛传感器也可以有利地具有一个或多个参考荧光和/或参考着色剂(后面也简称为“参考”),它们的属性不会因为至少一种分析物的存在而改变。该至少一个参考荧光和/或参考着色剂例如可以通过定位系统用于空间位置的分析物独立测量(也参见下面所示的实施例)。

[0027] 可选地或另外地,该至少一个眼睛传感器也可以具有至少一个光栅和/或至少一个全息照相,其各自设计成在与至少一种分析物接触时改变至少一种反射属性。举例来说,可以使用 Bragg 光栅。通过至少一种反射属性的改变,例如 Bragg 角度的改变,测量系统可以推断出至少一种分析物的存在和/或浓度。

[0028] 为进一步通过定位系统改进空间位置的测量,从而进一步提高分析测量系统的精度,分析测量系统也可以进一步包括至少一个定位传感器。该至少一个定位传感器可以与至少一个眼睛传感器(例如可以容纳在眼睛中)分开,或可以是该至少一个眼睛传感器的一部分。举例来说,该至少一个定位传感器可以具有目镜,特别是接触镜头和/或眼睛植入物,或者可以是这些组件之一的一部分。

[0029] 该至少一个定位传感器倾向于设计用于产生至少一个信号,该信号能够被定位系统检测到。该至少一个可检测的信号可以是能被定位系统检测到的形状(例如轮廓),或者是一个标记。可选地或另外地,该信号也可以是荧光信号、磁化、参考荧光信号和/或参考颜色信号。这些信号的改变也可以有利地被定位系统探测到。所述信号类型的结合也是可

以想到的,例如包括轮廓(例如可以被图像识别系统识别的形式)和颜色信号的结合。

[0030] 所述的手持式测量装置和所述的分析测量系统可以以各种方式使用。采用所述的一个实施例中的分析测量系统、优选的用于测量体液(例如血液)中至少一种分析物(例如葡萄糖)的浓度的方法具有下述方法步骤。在本例中,所示的方法步骤不必精确地以所示顺序执行,也可以采用另外的未示出的方法步骤来执行。单个方法步骤或多个方法步骤还可以整体地或部分互相平行地或重复地执行。

[0031] 首先,手持式测量装置在眼睛前面粗糙地定位进行测量。接着,空间位置得以确定,测量系统的测量被触发。如上所述,这些方法步骤可以以不同的形式,例如由于空间位置的测量(其也可以重复地测量)用于评估通过测量系统的测量,手持式测量装置的位置受到影响和/或测量系统自动地得到良好地定位。

[0032] 接着,从至少一种分析物的至少一种测量到的属性和/或至少一个眼睛传感器的至少一种测量到的属性改变测量眼睛流体中至少一种分析物的浓度。从眼睛流体中的该分析物浓度,例如存储在数据库中的已知的关系,然后用于推断体液中至少一种分析物的浓度。

[0033] 更多的方法步骤可以包括,例如,数据的存储、测量值在显示元件(例如显示器)上的表达、警报功能(例如在超出规定的限定值时)、给药用具(例如胰岛素泵)的控制、图像数据准备、数据库功能和/或与其他装置(例如胰岛素泵和/或分开的计算机)的数据交换。其他功能也是可能的。

[0034] 此外,如上所述,分析测量系统和尤其是手持式测量装置最好包括各种计算功能,计算功能可以利用具有例如相关内部和外部装置、存储介质等的微型计算机来实现。相应地,本发明还提供具有程序代码的计算机程序,计算机程序可以特别地存储在机器可读的介质中,计算机程序适于支持根据本发明的所述的方法步骤,完全地或部分地在计算机或计算机网络上执行。特别地,空间位置探测、触发测量、测量眼睛流体中至少一种分析物的浓度和/或测量体液中至少一种分析物的浓度的方法步骤可以整个地或部分地通过合适的计算机程序执行。

[0035] 本发明进一步的细节和特征可以在下面结合从属权利要求对优选实施例的说明中找到。在本例中,各个特征可以分别地由它们自己单独实现或通过多个互相结合执行。本发明不限于实施例的内容。

## 附图说明

[0036] 实施方式示例地表示在图中。各个图中的相同的附图标记表示相同的或具有相同功能或在功能上互相对应的元件。

[0037] 其中:

[0038] 图 1 表示用于测量至少一种分析物的具有手持式测量装置的分析测量系统;

[0039] 图 2A 表示在分析测量系统中使用的植入的眼睛传感器的实施例;

[0040] 图 2B 表示图 2A 中所示的 A 区的细节示例图;

[0041] 图 3 表示眼睛传感器在人类眼睛中的放置;

[0042] 图 4A 表示使用照相机对三维物体的定位测量示意示例图;

[0043] 图 4B 表示使用几何变量的距离测量的简单例子;

- [0044] 图 4C 表示立体镜系统的简单的示例例子；
- [0045] 图 5A 表示基于传播 - 时间的定位测量的基本示例；
- [0046] 图 5B 表示采用光混合检测器 (PMDs) 的传播时间测量的例子；
- [0047] 图 6 表示植入的眼睛传感器和另外的植入的定位传感器的例子；
- [0048] 图 7 表示用于测量空间定位的带磁化的定位传感器的例子；
- [0049] 图 8 至 16 表示具有手持式测量装置的分析测量系统不同形式下的示例实施例。

### 具体实施方式

[0050] 图 1 表示根据本发明的分析测量系统 110 示意性的基本视图,其用于解释各个组件及其下面的运行。该分析测量系统 110 包括手持式测量装置 112,还包括容纳在一个眼睛 114 之内或之上的眼睛传感器 116,和定位传感器 118。如上所解释的,眼睛传感器 116 和定位传感器 118 是可选的,因为手持式测量装置 112 也可以使用分析物固有的荧光执行测量,例如这将作为示例,并且由于原则上也可以在没有定位传感器 118 的情形下进行定位测量。此外,眼睛传感器 116 和定位传感器 118 的功能也可以通过共同组件而采用。

[0051] 作为基础组件,手持式测量装置 112 包括测量系统 120 和定位系统 122。此外,该示意实施例包括用于产生反馈信号 126 的反馈单元 124、校准系统 128、具有图像显示元件 132 (例如一个或多个显示器) 的操作者控制单元 130 和操作者控制元件 134 (例如键、开关等) 以及中央计算单元 136 (例如具有一个或多个易失和 / 或非易失数据存储器的微型计算机)。所述各个组件最好互相连接 (在图 1 中以箭头象征性地表示而不旨在完整表示),通过例子,这意味着,反馈单元 124 和 / 或测量系统 120,可以通过定位系统 122 来控制 (直接或间接地,例如通过中央计算单元 136)。

[0052] 此外,该手持式测量装置 112 的实施例包括压电控制器 138,其用于设定测量系统 120 的空间位置和 / 或空间方向。该定位系统 122 直接地或经由中央计算单元 136 间接地影响 (以虚箭头表示) 该压电控制器 138。

[0053] 在图 1 的例子中,假定至少一种示例的分析物是葡萄糖。相应地,该校准系统 128 装备用于执行葡萄糖浓度的“传统的”对比测量。这在图 1 中通过血滴 140 和测试条 142 (例如电气化学的或光学的) 象征性地表示,该测试条 142 能够被校准系统 128 读取。本领域技术人员还熟悉校准系统 128 的其他可能的实施例。

[0054] 此外,图 1 象征性地表示测量系统 120 的测量方式和定位系统 122 的方式,在每种情形下通过从手持式测量装置 112 到眼睛 114 的直的虚线集合箭头表示。然而,需要指出的是,这些光束集合不要求完整,因为如上所示例的,不同的原理可以用于定位系统 122 和测量系统 120。另外,不必双向测量,如图 1 中双箭头所象征性地指示的,而是可以,例如信号只是从眼睛 114 传送到手持式测量装置 112,而没有通过手持式测量装置 112 的任何激发。

[0055] 如上所示例的,通过测量系统 120 进行的对眼睛 114 的眼睛流体中的葡萄糖浓度的测量或者基于对葡萄糖属性 (例如荧光属性) 的直接测量,或者可选地或另外地,基于眼睛传感器 116 中至少一种与分析物相关的属性的改变,例如与葡萄糖浓度一致的眼睛传感器 116 的荧光属性的改变。相应地,在图 1 中,“测量信号” 144 象征性地运行在测量系统 120 和眼睛传感器 116 和 / 或眼睛 114 的其他区域之间。与采用的测量方法相符,测量信号

144 可以包括例如一个或多个（也即多个波长，例如）从测量系统 120 发送到眼睛 114 的激发光束，且应答光束（例如荧光）运行在相反方向上。如上所述，然而，其他类型的测量信号 144 也是可以的，并可以用于推断眼睛 114 的眼睛流体中的葡萄糖浓度。

[0056] 相应地，图 1 象征性地表示了“定位信号”146，其为在定位系统 122 和眼睛 114 之间的直的虚线的双箭头。这已经在对测量信号 144 的描述中相应地说到过。如同定位信号的例子，光路表示在定位系统 122 和眼睛 114 的瞳孔 148、定位传感器 118 和眼睛传感器 116 之间。眼睛 114 的其他区域也可以被感应到，例如眼睛的已知形状。同样地，定位信号 146 的实施例中的双箭头应该被理解为仅仅是示意性的，因为例如在眼睛 114 和定位系统 122 之间的单向信号传送也是可以的。可以用于定位系统 122 以测量手持式测量装置 112 相对于眼睛 114 的空间定位的各种测量原理已经列在上面，这里不再赘述。一些例子示例在下面。

[0057] 如上所述，图 1 所示的例子中的分析测量系统 110 是基于眼睛传感器 116 和定位传感器 118 的。图 2A、2B 和 3 表示了这样的传感器 116、118 的例子，它们为植入的目镜的形式。为此，目镜的尺寸和组成是这样的形式，使得目镜可以被植入。合适的材料和尺寸可从现有技术所得知。

[0058] 图 2B 表示图 2A 所示例的细节图。目镜 210 插入到结膜 214 下面，与角膜缘 212 距离为  $D$ 、最好是 6mm。通过例子，该简单的操作提供了优于使用接触镜头的有利条件，可选地或另外地，可以使目镜 210（眼睛传感器 116 和 / 或定位传感器 118）容纳在眼睛 114 中的固定位置上。至少一个分析物的定位和 / 或测量相应地变得更加精确，因为这两个测量典型地极大地依赖于目镜 210 的位置。图 3 的示例再次表示在本例中，目镜 210 与瞳孔 148 在一个水平面上（其他位置也可以），这意味着病人需要在鼻子的方向上看，以测量目镜 210。相应地，图 2A 和 2B 中的二个图示是在通过瞳孔 148 和目镜 210 的该水平面上的剖视图。

[0059] 作为目镜 210 的设计的实施例，例如通过参考 W001/13783A1 所述的眼睛传感器。很明显其他实施例也是可以的。有利地，目镜 210 额外地具有与其均匀混合的参考着色剂，该着色剂不会因为需要测量的葡萄糖浓度而改变它的荧光属性。有利地，该参考着色剂可以在与“供体”着色剂相同的波长被激发，在目镜 210 中，该“供体”着色剂对葡萄糖浓度敏感。在不同波长激发也是可能的。举例来说，可以采用着色剂四甲基罗丹明 (TMR)，将其引入到目镜 210 中。当采用该测量系统 120 测量时，该测量系统可以接收来自供体和参考信号的信号，这些信号之间的份额形式使得分析物浓度测量对手持式测量装置 112 和眼睛 114 之间的距离和 / 或角度和 / 或眼睛 114 内的激发容积的依赖显著减小。然而，在实际中，很大程度地依赖于测量信号，进而在该距离、各种角度和 / 或激发容积之间浓度确定的测量精度。

[0060] 为了减小该额外的依赖，采用了在图 1 中象征性地表示的定位系统 122。图 4A 至 4C、5A 至 5B、6 和 7 表示了各种原理，所述原理可用于通过定位系统 122 确定空间位置。

[0061] 图 4A 至 4C 表示为此目的的各种照相机系统。这些照相机系统包括至少一个照相机 410，其中定位系统 122 包括一个在图 4A 中示出的单眼照相机 410 和在图 4C 中示出的双眼照相机 410。双眼照相机系统可以通过二个或更多个不同照相机 410 或通过单个照相机结合的合适的镜子系统而形成。这样的系统为本领域技术人员所熟知。

[0062] 图 4A 和 4B 所示的系统可用于感应照相机 410 和物体 412 之间的距离  $X$ ，该物体可

以额外地作为定位坐标。如在图 4A 和 4C 中象征性地表示的, 这些定位坐标可以例如包括各种旋转角度  $R_x$ 、 $R_y$ 、 $R_z$ 。在这种情形下, 坐标系统的选择是任意的和出于方便的。除了物体 412 的旋转, 相应地还可以感应照相机 410 的旋转, 结果, 例如, 最初的坐标系也可以置入所述 (或其中之一) 照相机 410 中。物体 412 的测量位置也是相对任意的并可以相应地规定。

[0063] 照相机 410 最好装备有图像获取系统 (在图 4A 至 4C 中没有示出)。该图像获取系统例如可以辨识物体 412 的合适的边, 并可以相应地从这些边推断物体 412 的位置。为此, 物体 412 已知的形状例如是为定位系统 122 而指定的。

[0064] 图 4B 象征性地通过例子表示图 4A 中所示的单眼系统在物体 412 的尺寸是已知的时候, 如何使用简单的光束组来推断距离  $X$ 。如果考虑到以目镜 210 形式植入的圆形传感器, 例如, 当在照相机芯片中映射出时, 实际直径  $d$  与名义直径  $d_0$  的比率是当前距离  $X$  的函数。在最简单的情形下:

$$[0065] \quad X = d \cdot X_0 / d_0$$

[0066] 如果照相机芯片或照相机 410 相对于目镜 210 是倾斜的, 该目镜假设简化为圆盘, 该圆盘在映射中为椭圆的。从小轴  $d'$  与大轴  $d$  的比率, 例如倾斜角  $\alpha$  可以确定为:

$$[0067] \quad \alpha = d' / d$$

[0068] 在图 4C 所示的具有二个照相机 410 的双眼系统的情形下, 测量位置由二个照相机 410 根据不同的视角来确定。从生成的视图互相的位置看, 合适的三角运算法则可以用于确定物体 412 的位置和 / 或倾斜。这样的三角系统相对于图 4A 所示的单眼系统所具有的优点是, 目标的形状或图像不必存储在图像获取系统中。

[0069] 图 5A 和 5B 表示另外的测量原理, 其可以通过定位系统 122 而使用。该例子涉及基于传播时间的系统, 其中定位信号 146 (例如激光脉冲、声音信号、红外线信号或雷达信号) 可以从定位系统 122 发送到眼睛 114 上的目标。信号各自被眼睛 114 反射的传播时间在本例中得以测量。举例来说, 该测量可以从二个、三个或更多个位置进行。相应地, 从第一位置, 在图 5A 中用 510 表示, 可以建立该点处发射和反射的定位信号 146 之间的传播时间差, 然而在第二位置, 以 512 象征性地表示, 二个定位信号 146 (实际中典型地有多于二个) 不具有不同的传播时间。通过测量的传播时间和传播时间差, 不仅能够确定定位系统 122 和眼睛 114 之间的距离  $X$ , 而且例如也能够确定定位系统 122 相对于眼睛 114 的空间方位。

[0070] 还能够采用单个定位信号 146 或单个定位光束进行测量, 并从少于三个不同位置进行测量。在这种情形下, 为获得更多的信息, 眼睛 114 上的测量方位例如可以用定位信号 146 进行扫描。以这种方式, 最终可以再次获得多于三个位置。该测量原理商业上被光混合检测器 (PMDs) 所应用。在 PMDs 中, 信号传播时间 (代替照相机中的灰度值) 在像素阵列中每个像素的确定, 以类似于 CCD 或 CMOS 照相机的方式, 从而产生三维轮廓。这样的测量的例子表示在图 5B 中。X 和 Y 轴表示任意空间位置, Z 轴指示传播时间, 该时间采用 PMD 测量得到。类似地, 例如也可以获得眼睛的轮廓, 结果不仅定位系统 122 之间的距离、而且另外地眼睛 114 和 / 或定位系统 122 互相之间的例如角度位置也可以确定。

[0071] 定位系统 122 可以利用的另外的测量原理是信号强度的测量。如果分支的电磁 (或可选地或另外地, 例如声音) 束辐射到目标上, 该束的一部分被发散地反射。发散反射束的强度是距离的函数, 并因而可以用于测量范围。还是举例来说, 在照射位置处的荧光光

源通常产生发散的荧光,其强度可以通过定位系统 122 测量并用于确定距离。该用于确定距离的测量原理例如可以用于感应来自目镜 210 中的参考荧光体的荧光强度,并据此来确定定位系统 122 和目镜 210 的位置之间的距离。

[0072] 如果反射束和 / 或荧光的强度在多于一个位置测量,如同本发明采用的,可以获得额外的定位信息。这样的测量的例子表示在图 6 中。在这种情形下,首先是眼睛传感器 116 的荧光,还有定位传感器 118 的荧光和在瞳孔 148 区域中的角膜的固有荧光被感应到。通过感应来自这三个方位的荧光强度,与上述传播时间测量相似的方式,其能够获得三维距离和 / 或其他位置信息(例如角度)。除了图 6 所述实施例之外,还可以采用所述强度测量的执行。荧光强度例如还可以采用 CCD 照相机获得,以同时获得不同方位处的强度信息。可选地或另外地,还可以采用不同的传感器去获得,例如具有不同颜色敏感度的传感器。

[0073] 图 7 表示可以用于定位系统 122 的测量原理的另外一个例子。在该例中,例如采用了磁场测量,其基于磁阻传感器(例如 GMR 传感器)。这样的传感器可以用于确定结合在定位系统 122 中的传感器相对于磁场的相对位置。这样的磁场例如由如图 7 所示的定位传感器 118 产生,其可以作为分离定位传感器 118 以目镜的形式而引入到眼睛 114 中,或者可选地或另外地,还可以作为眼睛传感器 116 的一部分。在图 7 所示的例子中,铁磁或可磁化的微粒或纳米粒子利用印刷方法(例如采用打印等)印刷到定位传感器 118 上。专门的 N/S 磁化 710 用于为定位系统 122 中以交叉方式布置的二个磁阻传感器获得测量参考,其可以用于确定磁阻传感器和定位传感器 118 之间的角度位置。从整体上平均的信号强度,例如另外还可以推断定位系统 122 中的定位传感器 118 和磁阻传感器之间的距离。这样就可以获得关于空间位置的信息。

[0074] 上述的定位系统 122 可以依据的测量原理的实施例仅仅是可以采用的一些可能性。所述方法和其他方法也可以在许多例子中互相结合起来。特别地,强度测量和照相机系统、还有传播时间测量和例如为 PMDs 形式的照相机系统的结合,都适于位置探测。

[0075] 图 8 至 16 表示具有手持式测量装置 112 的分析测量系统 110 的各种实施例。

[0076] 在图 8 所示的实施例中,使用了二个单独的光学单元:测量单元 810 和导向单元 812。两个单元 810、812 装备有光学系统,尤其是共焦光学系统,其在本例中只是象征性地用镜头 814 来表示。光学系统的另外的实施例也是可能的。由于测量单元 810 定向到植入的眼睛传感器 116,导向单元 812 定向到瞳孔 148。测量单元 810 产生的信息通过测量评估部 816 处理,其中定位评估部处理来自测量单元 810 和导向单元 812 的信息。测量评估部 816 和测量单元 810 相应的光学组件因此作为测量系统 120 的一部分,其中定位系统 122 包括导向单元 812、定位评估部 818 和测量单元 810 的一部分。

[0077] 在图 8 所示的实施例中的测量单元 810 设计成在单一波长处使用共焦荧光激发,来为包含在眼睛传感器 116 中的供体测量分析物浓度(例如葡萄糖)并作为参考。为此,测量单元 810 包括激发光发射二极管 820,其产生在一个波长处的光,该光可以用于激发供体和眼睛传感器 116 中的相关着色剂。来自激发光发射二极管 820 的激发光被调整到激发光发射二极管 820 的激发波长的分色镜 822 反射,并通过镜头 814(或者相应的光学系统)聚焦在眼睛传感器 116 上,使得聚焦具有比眼睛传感器 116 本身更小的直径。以这种方式从参考着色剂或供体产生的荧光,其对需要证明的分析物敏感,相应地通过眼睛传感器 116

发射,通过镜头 814 集中,并依次进入测量单元 810。分色镜 822 如此设置,使得该荧光 -- 其通常具有比来自激发光发射二极管 820 的激发光更长的波长 -- 不被反射地通过该分色镜 822。相应地,测量单元 810 包括二个另外的分色镜 824 和 826,其反射属性如此设置,使得它们将来自供体的荧光与参考的隔开。相应地,供体荧光反射到供体光电二极管 828,参考荧光通过分色镜 826 反射到参考光电二极管 830 上。

[0078] 通过对来自参考光电二极管和来自供体光电二极管的信号的比较,可能基于激发光发射二极管 820 的激发强度,然后可以采用测量评估部 816 推断在眼睛传感器 116 区域的眼睛流体中的分析物浓度。关于该测量的具体细节,例如可以参考 W001/13783A1。

[0079] 如上所述,通常,该浓度测量的结果依赖于手持式测量装置 112 与眼睛传感器 116 的距离或手持式测量装置 112 相对于眼睛 114 的方位,然而尤其是测量单元 810 的方位。为弥补这些误差和测量空间位置,使用了定位系统 122。在本例中,在图 8 所示的设置中,测量方法用于确定位置,该位置基于二个荧光强度的测量。采用的第一位置依赖强度信号是来自参考光电二极管 830 的信号,其独立于分析物浓度,并仅仅依赖于测量单元 810 和眼睛 114 之间的距离或方位。第二位置依赖信号由导向单元 812 产生。该导向单元 812 具有导向光发射二极管 832,其产生激发光的波长能够激发眼睛 114 的瞳孔 148 产生荧光。从而,除了用于位置测量的眼睛传感器 116 外,瞳孔 148 用作第二测量点。

[0080] 来自导向光发射二极管 832 的光被调整到导向光发射二极管 832 的波长的分色镜 834 反射,并在瞳孔 148 方向上通过镜头 814 集中。由于通常具有更长的波长,瞳孔 148 发射的荧光能够通过适当设置的分色镜 834,并碰撞在另外的被调整到来自瞳孔的荧光的波长的分色镜 836 上。从那里,该荧光传递到导向光电二极管 838,在那里它转变为电信号。

[0081] 由于来自导向光电二极管 838 的信号依赖于导向单元 812 相对于瞳孔 148 的距离或方位,除了来自参考光电二极管 830 的信号外,该信号提供另外的重要位置信息。通过对来自参考光电二极管 830 和导向光电二极管 838 的两个强度信号的比较,可以在定位评估部 818 中获得定位信息。由于来自光电二极管 830 和 838 的两个信号中的每一个都可以单独地转化为距离和 / 或角度信息,来自光电二极管 830、838 的信息一起提供至少一个额外的定位坐标,例如角度方位。

[0082] 然而,需要指出的是,在实际中,不是绝对必要地精确转变为定位坐标。而且,手持式测量装置 112 也可以这样操作,使得在位置处,两个信号,即来自参考光电二极管 830 的信号和来自导向光电二极管 838 的信号,超出规定的界限,该界限用于规定二极管 820 和 832 的激发强度。还可以使规定的测量强度为“目标通道”。相应地,举例来说,定位评估部 818 可以通过测量单元 810 和测量评估部 816 直接或间接地触发测量。

[0083] 该测量评估部 816 和定位评估部 818 可以是单独的电子单元。然而,它们也可以是图 1 所示的中央计算单元 136 的组件,并可以例如相应地完全或部分地为软件组件形式(例如程序模块)。

[0084] 此外,在图 8 中的实施例中的该导向单元 812 还包括平的照明元件(背光)840 和透明显示元件 842。依赖于导向单元 812 的实施例,这些可以用作不同目的,并可以有不同形式。在最简单的例子中,例如该透明显示元件 842 可以包括十字线,例如在光路中的简单的标线。使用这些标线,病人可以看到导向单元 812 内,能够实现过程定位。在本例中,例如在透明显示元件 842 的反射属性的基础上,病人看到导向光电二极管 838 和 / 或背光 840,

其上覆盖有标线的图像。例如,病人可以同时看来自导向光发射二极管 832 和背光 840 的光点,而标线叠加在它们之上。相应地,病人可以手动地实现手持式测量装置 112 的过程定位,使得例如光点同心定向,并且标线定向在该同心布置的中心上。

[0085] 另外的选择是透明显示元件 142 用于覆盖额外的信息。为此,该显示元件可以包括例如液晶显示元件和 / 或其他显示元件,其例如可以用于给病人传送定位信息。它可以是例如箭头,其被覆盖,以指示手持式测量装置 112 需要在合适的方向上运动和 / 或倾斜,以获得正确定位。该重现的信息可以通过例如定位系统 122 产生。

[0086] 在所述的实施例中,透明显示元件 842 和背光 840 这样构成反馈单元 124 的组件(参见图 1)。手持式测量装置 112 的另外的组件,例如操作者控制单元 130 和 / 或校准系统 128 没有在图 8 中示出。这些可能的另外的组件工作的方式可以参见关于图 1 的描述。

[0087] 作为图 8 所示的用于测量单元 810 的测量原理的替代,还需要指出供体和在眼睛传感器 116 中的参考荧光不是必需要用相同的激发光发射二极管 820 激发。这样,除了图 8 所示的测量单元 810 的设置外,还可以提供这样的系统,其中不仅提供供体的激发光发射二极管 820,而且提供另外的激发光电二极管(图 8 中未示出),其专门地调整到眼睛传感器 116 中的参考荧光的激发波长。相应地,提供有另外的分色镜,其例如调整到反射由该参考光发射二极管发射的激发光。该设计对应于图 8 的设计,其中只有设计的另外的“臂”——其在图 8 中为三臂风扇形式——将添加到该测量单元 810,这意味着将产生“4 臂”设计。这在图中没有示出。

[0088] 图 9 表示具有手持式测量装置 112 和眼睛传感器 116 的分析测量系统 110 的第二实施例。该设计实质上对应于图 8 所示的设计,这意味着再次提供有测量单元 810 和导向单元 812。然而,在图 9 所示的实施例中的测量单元 810 的一个区别是,在本例中,参考光电二极管 830 被 CMOS 照相机形式的照相机 910 所替换。相应地,也可以例如布置分色镜 826,这意味着来自参考荧光体的荧光从眼睛传感器 116 直接地突出到照相机 910 的图像区域。然而可选地,也可以为该参考荧光提供合适的分色镜。

[0089] 对比于在图 8 的设计中采用参考光电二极管 830 获得参考荧光,照相机 910 现在不仅用于获得强度信息,还用于获得在照相机 910 的 CMOS 芯片上的强度信息的二维方式(阵列)。这意味着例如也可以采用图像评估系统(例如包括在定位评估部 818 中)获得额外的空间信息,例如符合上述关于图 4A 至 4C 的描述。可选地或另外地,也可以使整个图像区域的强度平均化。

[0090] 来自该照相机 910 的信息可被定位评估部 818 获得,这意味着照相机 910、定位评估部 818 和导向单元 812(其与图 8 的设计类似,关于运行方式参见上面)是定位系统 122 的组件。这可以产生关于定位的额外的信息。举例来说,照相机 910 可以用于观测在眼睛传感器 116 上的由激发光发射二极管 820 产生的激发光的聚焦点,以确定正确位置(例如在圆形目镜 210 内的同心的位置),并相应地通过测量系统 120 触发测量。此外,通过导向单元 812 的强度测量可以考虑进来。举例来说,强度还可以连续地确定,这意味着,例如,导向单元 812 第一个用于为粗糙定位产生导向信号,从而随后能够采用照相机 910 进行精细的定位。这样的系统具有高度的精度,并相应地导致分析物浓度非常高的可重现的测量。

[0091] 以与图 8 的描述类似的方式,图 9 所示的系统可以通过采用不同的激发光发射二极管激发供体和荧光参考。相应地,测量单元 810 的设计可以具有添加的另外的激发光发

射二极管,其被调整到眼睛传感器 116 中参考荧光体的激发波长。另外的分色镜也可以在本例中有利地添加。这意味着参考荧光和供体不是必须按照它们具有共同的激发波长来选择,这额外地提高了对这些材料进行选择的灵活性。

[0092] 图 10 表示对比于图 8 和 9 的分析测量系统 110 的替代的变形。导向单元 812 还是基于图 8 和 9 的实施例,这意味着可以参考上面的描述。然而对比于先前的实施例,图 10 所示的实施例具有改变的测量单元 810,代替单个激发光发射二极管 820,现在采用在测量单元 810 的镜头 814 周围布置的激发光发射二极管 820 的环。来自所述激发光发射二极管的激发光不再如图 8 和 9 那样通过镜头 814 集中并聚焦在眼睛传感器 116 上。相应地,眼睛 114 中的测量点或激发区域通常大于植入的目镜 210,这意味着目镜 210 可以是非常小的直径。相应地,例如在植入操作过程中植入物的定位不像在图 8 和 9 所示的实施例中那样苛刻。在这样的设计中,分析物浓度的测量与手持式测量装置 112 的精确定位的关系不那么大。

[0093] 与在镜头 814 外面激发光发射二极管 820 的环形设计一样,测量单元 810 的内部光学设计也得以简化。代替至少二个分色镜,现在只提供一个分色镜 1010,其把来自供体的荧光和来自参考荧光体的荧光隔离开来。在图 8 和 9 中,这些荧光组件和其中的测量采用光电二极管 828 和 830 获得。测量的另外评估或测量原理基于图 8 的设计。

[0094] 同样在图 10 中,替代采用单个波长范围的激发,供体和参考荧光体可以各自激发。相应地,例如,可以提供激发光发射二极管 820,和另外的专门地调整到参考荧光体的激发波长的激发光发射二极管。举例来说,在绕着镜头 814 的光发射二极管 820 的环形布置中,每个第二光发射二极管可以调整到参考荧光体的激发波长。

[0095] 图 11 表示分析测量系统 110 的实施例,其结合图 9 和 10 中实施例的基本概念。在该实施例中,测量单元 810 和导向单元 812 的功能通过相同的单元执行。类似于图 10 的实施例的形式,测量单元 810 再次配备有激发光发射二极管 820 的环,其照射到目镜 210 形式的眼睛传感器 820 的很大区域。类似于图 10 的实施例的方式,供体发射的荧光被分色镜 1110 反射,并被供体光电二极管 828 记录。

[0096] 然而对比于图 10,参考光电二极管(图 10 中为 830)被照相机 910 代替,类似于图 9 的实施例的方式。如上所述,该照相机不仅可以用于确定参考荧光的强度(当时,其与来自供体光电二极管 828 的信号相同,被测量评估部 816 用来确定分析物浓度),而且来自照相机 910 的信号可以经历图像评估——以类似于上述图 9 的设计工作的说明的方式。该图像评估产生充足的定位信息,从而可精确测量。这是特别地基于如上所述的激发光发射二极管 820 的大区域照明,比起发生确切聚焦的例子,其确定分析物浓度对定位敏感度较低。

[0097] 此外,在图 11 所示的实施例中,手持式测量装置 112 也具有集成的反馈单元 124。该反馈单元 124 依次具有透明显示元件 842 和背光 840,例如可以将来自定位系统 822 的信息供应到该透明显示元件 842,如同上面参考图 8 所述的。这样,例如,在透明显示元件 842 中的标记或刻线可以由病人用于对手持式测量装置 112 的粗糙定位,然后定位系统 122 用于进一步测量空间位置,以产生合适的修正信号和/或通过测量系统 120 触发测量。

[0098] 图 12 表示分析测量系统 110 的实施例,其结合了基于图 11 的实施例的测量单元 810 和基于图 8 的实施例的导向单元 812。关于这些单元的设计和操作方法,可以参考这些图。相应地,例如,首先可以采用导向单元 812 进行粗糙的定位,然后采用照相机 910 进行

精细的定位。还可以对来自导向单元 812 和照相机 910 的信息进行同步处理,以通过定位评估部 818 获得定位信息。这样,通过例子,导向单元 812 可以用于执行距离测量,然后照相机 910 用于在额外的位置坐标下测量位置。再次地,透明显示元件 842 可以用于使用者信息(反馈)。

[0099] 图 13 表示分析测量系统 110 的实施例,其功能和设计大体对应于图 11 的实施例。再次,在该例中,测量单元 810 和导向单元 812 集成在相同单元中。另外,也提供有反馈单元 124,其为病人提供关于定位的信息,并且其不仅具有镜头 814 和背光 840,还具有透明显示元件 842。还是如图 11 那样,图 13 中所示的设计也可以具有标线,例如覆盖在透明显示元件 842 上,用于进行粗糙地定位。然而此外,图像电缆 1310 用于将来自照相机 910 的照相机图像直接装载到透明显示元件 842 上,从而为使用者提供图像信息,并且使用者可以被定位系统 122 直接地“看见”。举例来说,眼睛 114 可以采用背光 840 和透明显示元件 842 固定,然而手持式测量装置 112 和眼睛 114 之间的最佳距离例如可以采用图像分辨率(例如来自眼睛传感器 116 的图的分辨率)设定。再次,一旦达到最佳距离并且至少一个另外的定位坐标在规定范围中,定位系统 122 可以自动地触发测量系统 120 进行的测量。信息可以经由采用透明显示元件 842 的照相机图像直接地反馈到病人。此外,也可以覆盖额外的信息,例如测量结果、测量的似真性、日期、时间、温度等。

[0100] 图 14 表示分析测量系统 110 的实施例,其类似于图 11 所示的设计。再次,提供有带背光 840 和透明显示元件 842 的反馈单元 124,其可以接受来自定位评估部 818 的信息。采用照相机 910 的定位测量也以与图 11 的实施例类似的方式发生。

[0101] 然而不像图 11 的实施例,图 14 所示的实施例没有提供单独的供体光电二极管 828。相反,也采用照相机 910 评估供体荧光。为隔离供体荧光和参考荧光,例如可以使用过滤器 1410,其允许供体或参考荧光体的荧光波长顺序地通过。具有空间不同传送属性的过滤器也是可行的。这使得参考荧光和供体荧光的强度可以根据空间和/或时间分辨率来测量。

[0102] 图 14 所示的设计的优点在于植入的眼睛传感器 116 可以是非常小的设计。对植入物的定位不像在聚焦光学系统中的操作过程那样苛刻。同时,测量精度对于距离不像在其他设计的例子中那样敏感。此外,定位和测量可以采用单个传感器进行,即照相机 910,这意味着不需要考虑不同传感器之间的组件误差或通过校准来确定。此外,不必将植入物定位(例如中心)在用作传感器的照相机 910 的 CMOS 芯片上,因为可以获得相对大的测量区域。

[0103] 图 15 表示分析测量系统 110 的实施例,其结合了基于图 14 的实施例的测量单元 810 和基于图 8 的实施例的导向单元 812 的设计。关于这些单元 810、812 的操作方式和设计,可以相应地参考这些附图。

[0104] 对比于图 14 所示的设计,图 15 所示的分析测量系统 110 允许使用导向单元 812 进行距离测量,从而然后通过来自照相机 910 的另外的定位信息将其结合。再次,透明显示元件 842 可以用于在精细调整过程中的反馈。

[0105] 最后,图 16 表示分析测量系统 110 的实施例,其中,基于图 14 和 15 的实施例的集成测量单元 810、导向单元 812 的原理与基于图 13 的实施例的反馈单元 124 的原理结合。相应地,图像电缆 1310 再次提供在照相机 910 和反馈单元 124 之间,并可以用于从照相机

910 直接地将图像传送到透明显示元件 842 上（例如液晶显示屏）。该图像传送可以如虚线箭头 1610 所指的，通过定位评估部 818 或整个定位系统 122 来控制。

- [0106] 附图标记列表
- [0107] 110 分析测量系统
- [0108] 112 手持式测量装置
- [0109] 114 眼睛
- [0110] 116 眼睛传感器
- [0111] 118 定位传感器
- [0112] 120 测量系统
- [0113] 122 定位系统
- [0114] 124 反馈单元
- [0115] 126 反馈信号
- [0116] 128 校准系统
- [0117] 130 操作者控制单元
- [0118] 132 光学显示元件
- [0119] 134 光学控制元件
- [0120] 136 中央计算单元
- [0121] 138 压电控制器
- [0122] 140 血滴
- [0123] 142 测试条
- [0124] 144 测量信号
- [0125] 146 定位信号
- [0126] 148 瞳孔
- [0127] 210 目镜
- [0128] 212 角膜缘
- [0129] 214 结膜
- [0130] 410 照相机
- [0131] 412 物体
- [0132] 510 第一位置
- [0133] 512 第二位置
- [0134] 710 磁化
- [0135] 810 测量单元
- [0136] 812 导向单元
- [0137] 814 镜头
- [0138] 816 测量评估部
- [0139] 818 定位评估部
- [0140] 820 激发光发射二极管
- [0141] 822 分色镜
- [0142] 824 分色镜

---

[0143]	826	分色镜
[0144]	828	分色镜
[0145]	830	参考光电二极管
[0146]	832	导向光发射二极管
[0147]	834	分色镜
[0148]	836	分色镜
[0149]	838	导向光电二极管
[0150]	840	背光
[0151]	842	透明显示元件
[0152]	1010	分色镜
[0153]	1110	分色镜
[0154]	1310	图像电缆
[0155]	1410	过滤器
[0156]	1610	图像传送控制

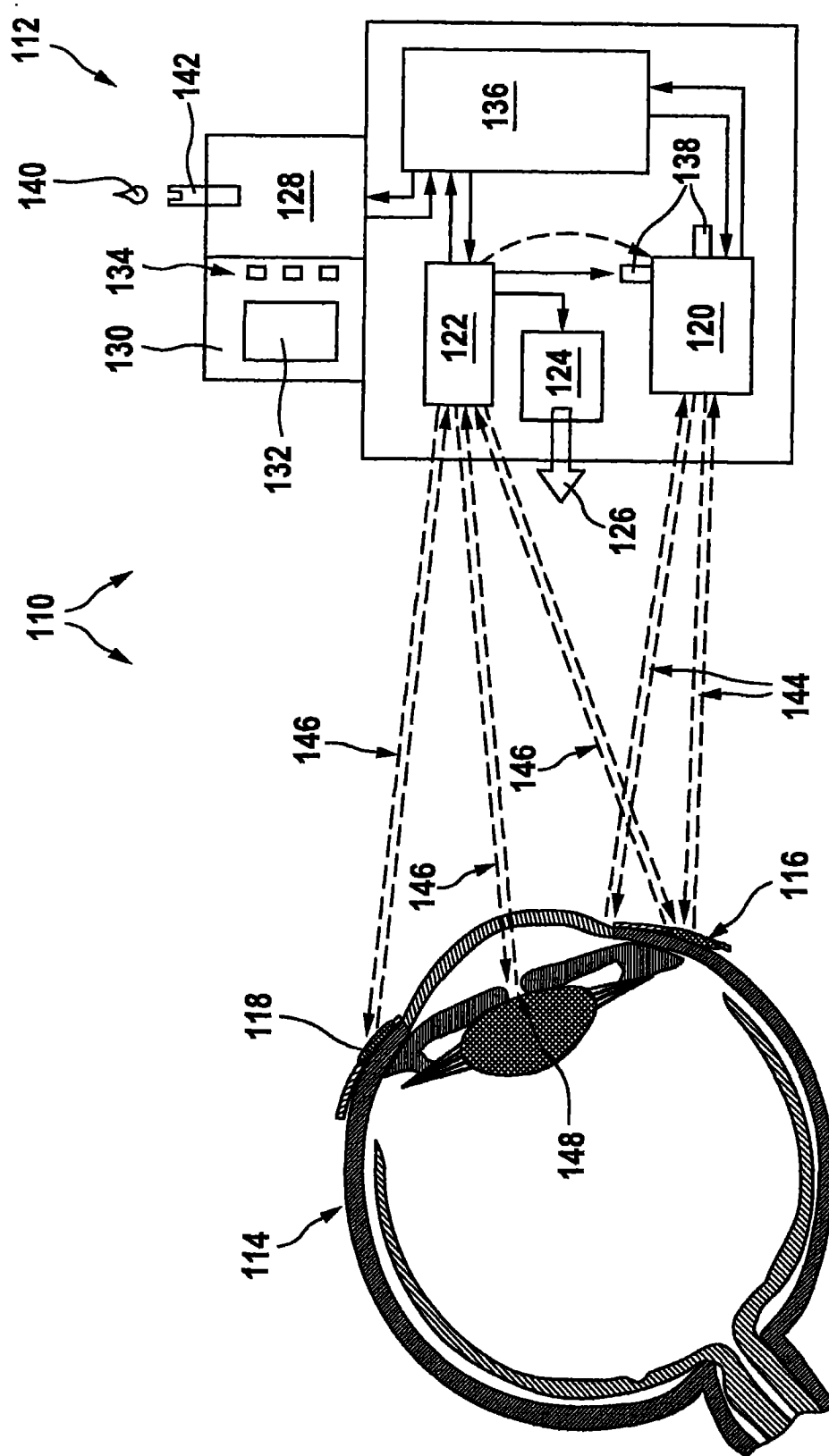


图1

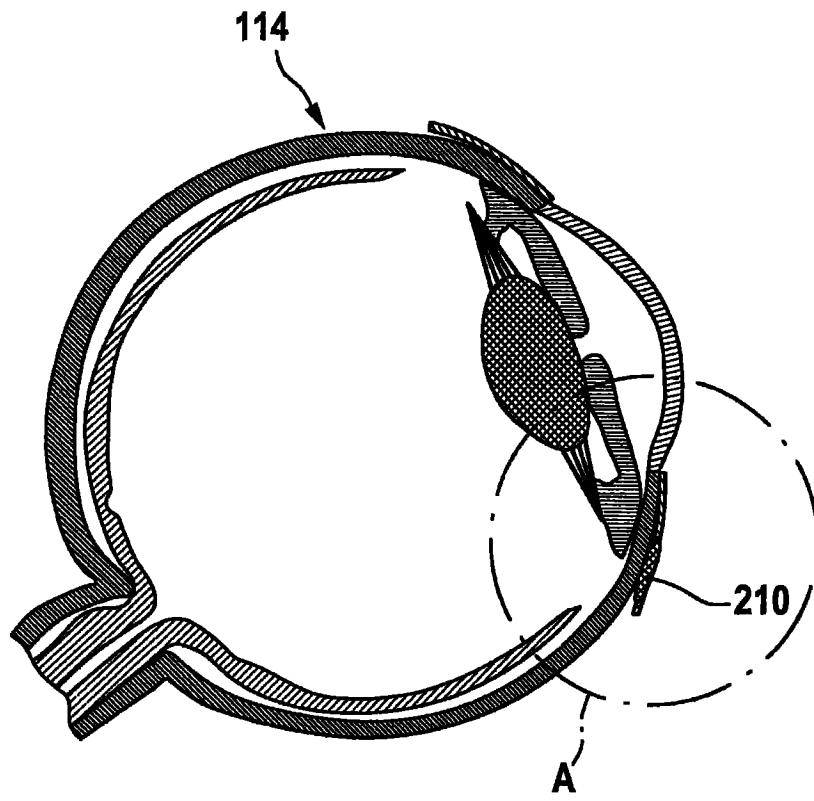


图 2A

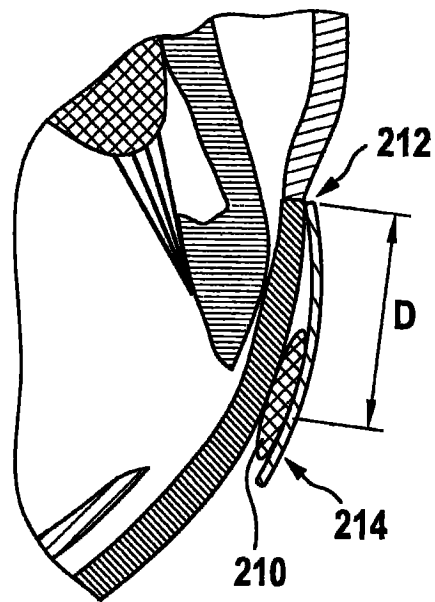


图 2B

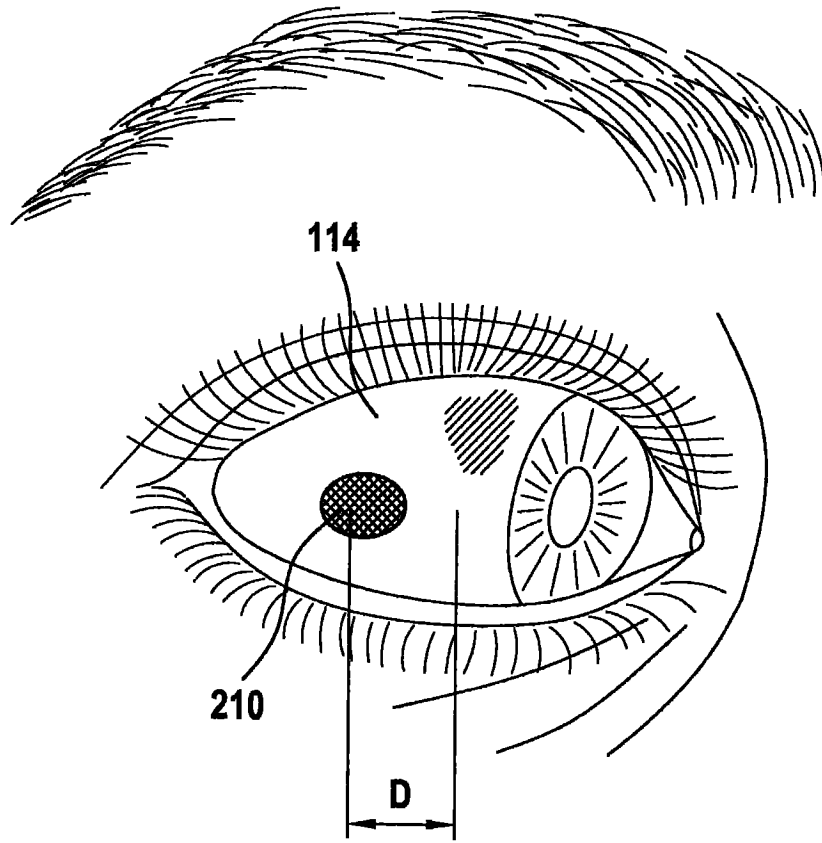


图 3

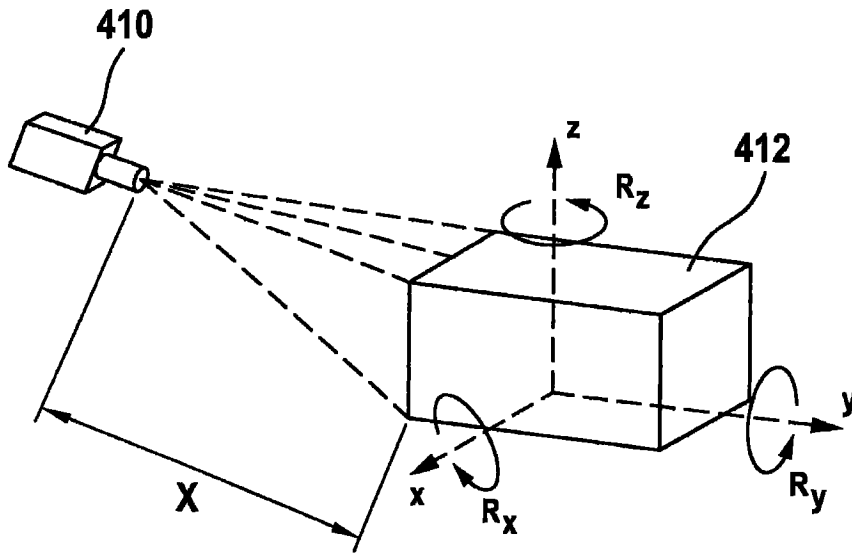


图 4A

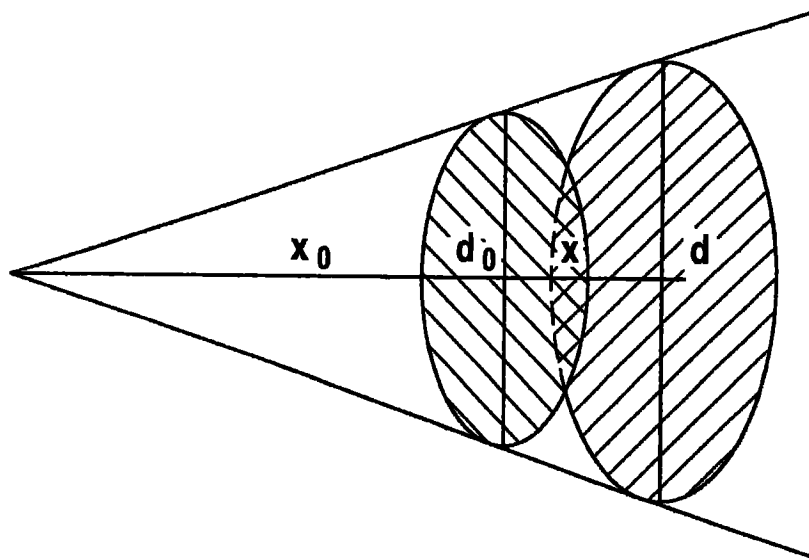


图 4B

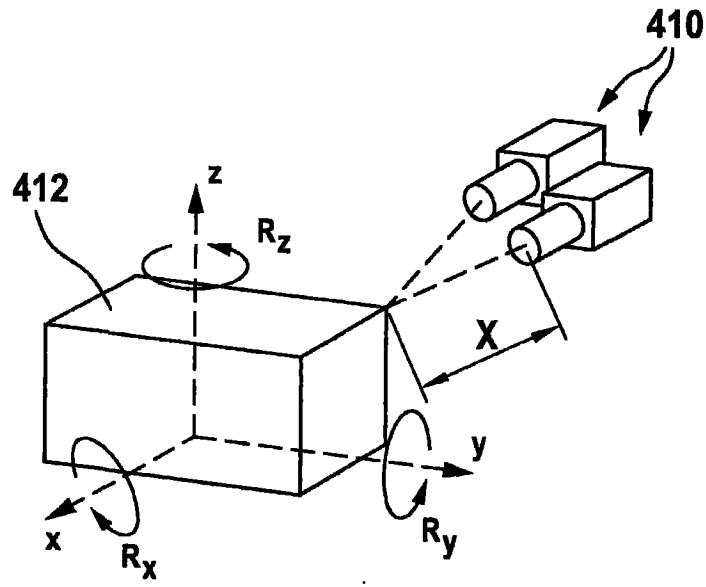


图 4C

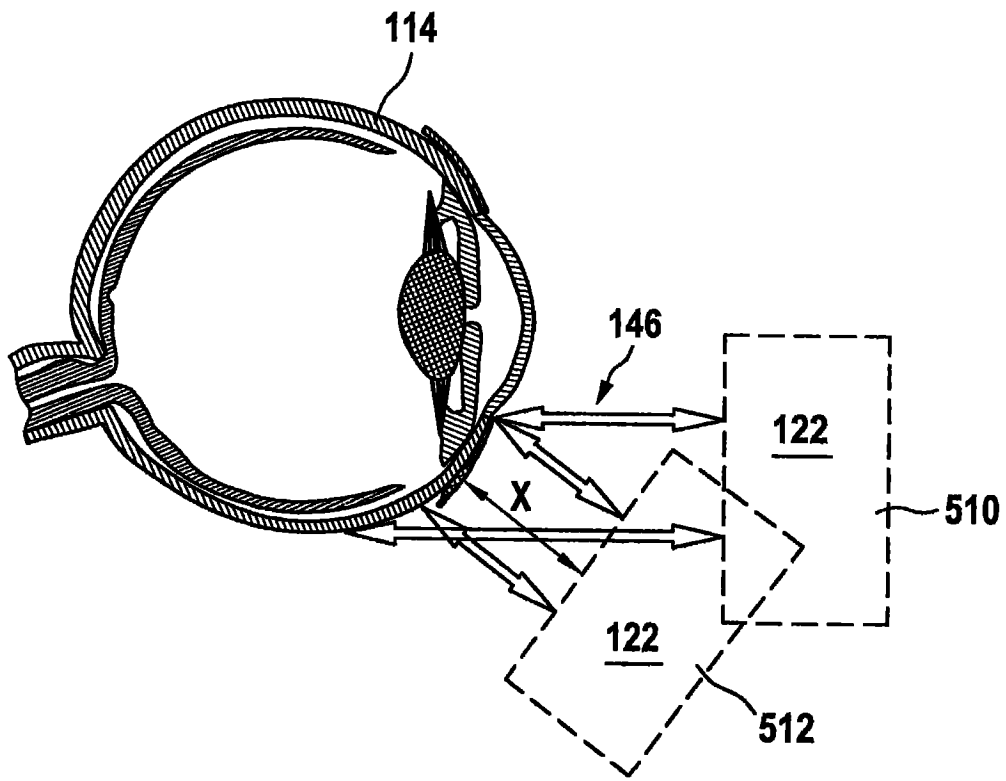


图 5A

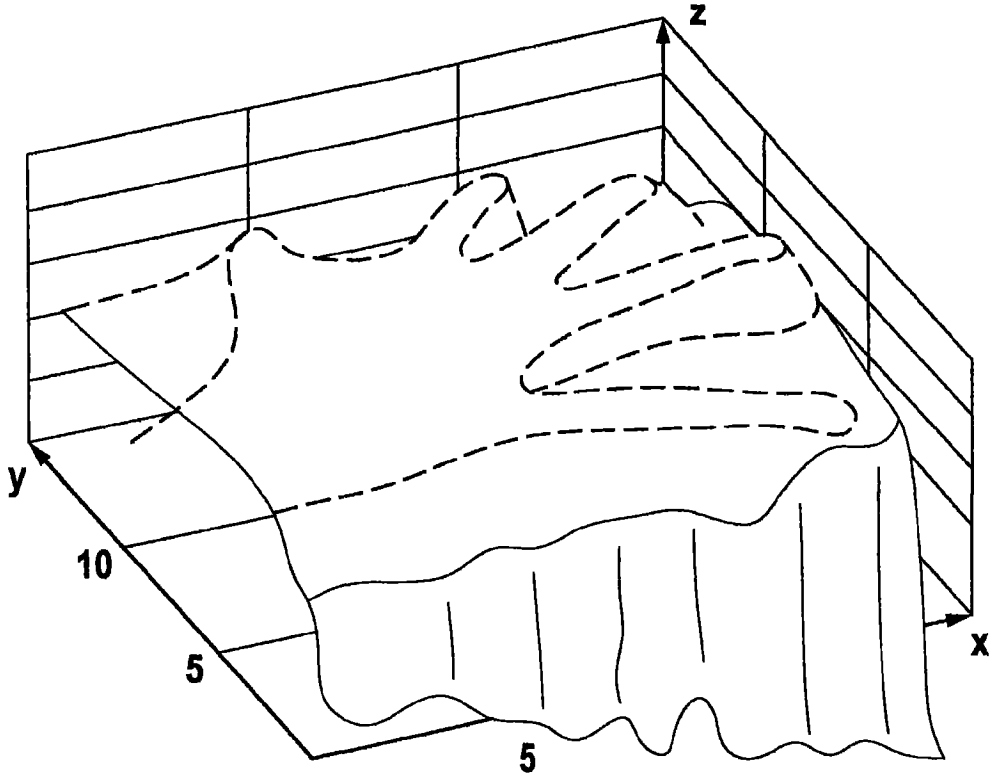


图 5B

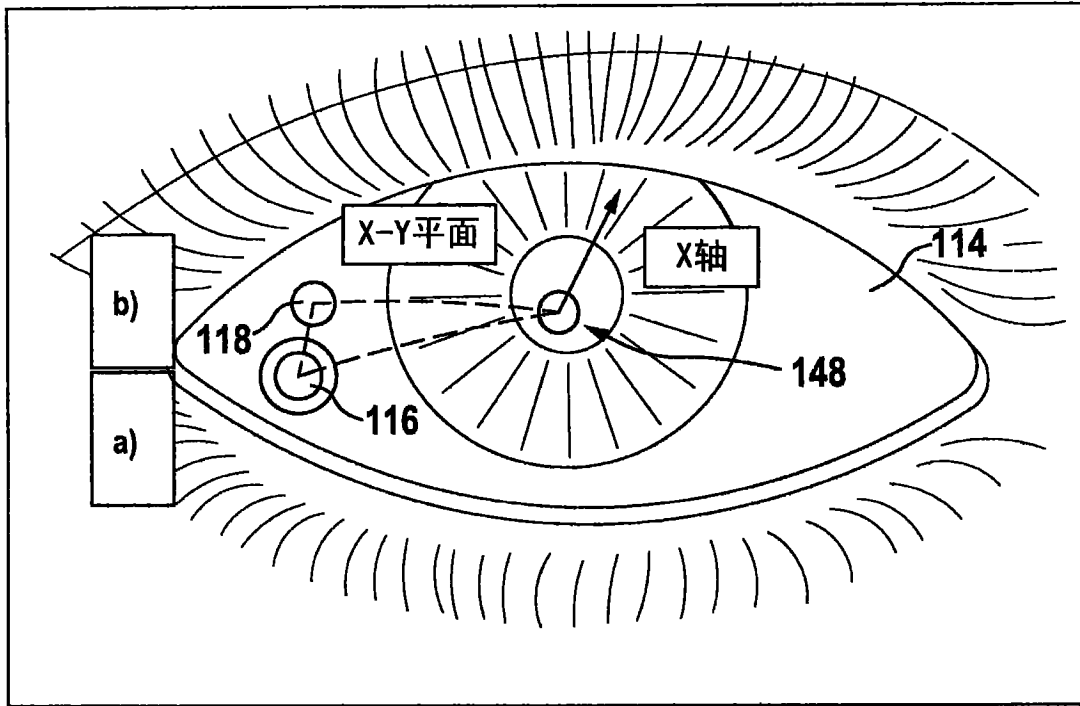


图 6

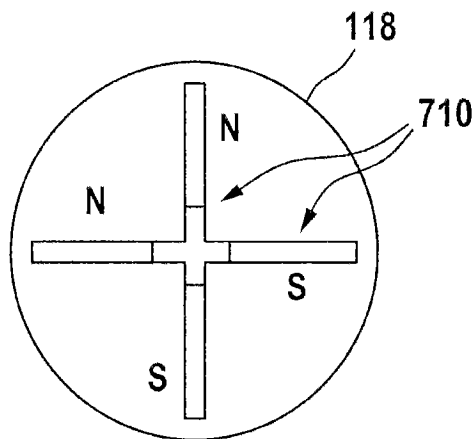


图 7

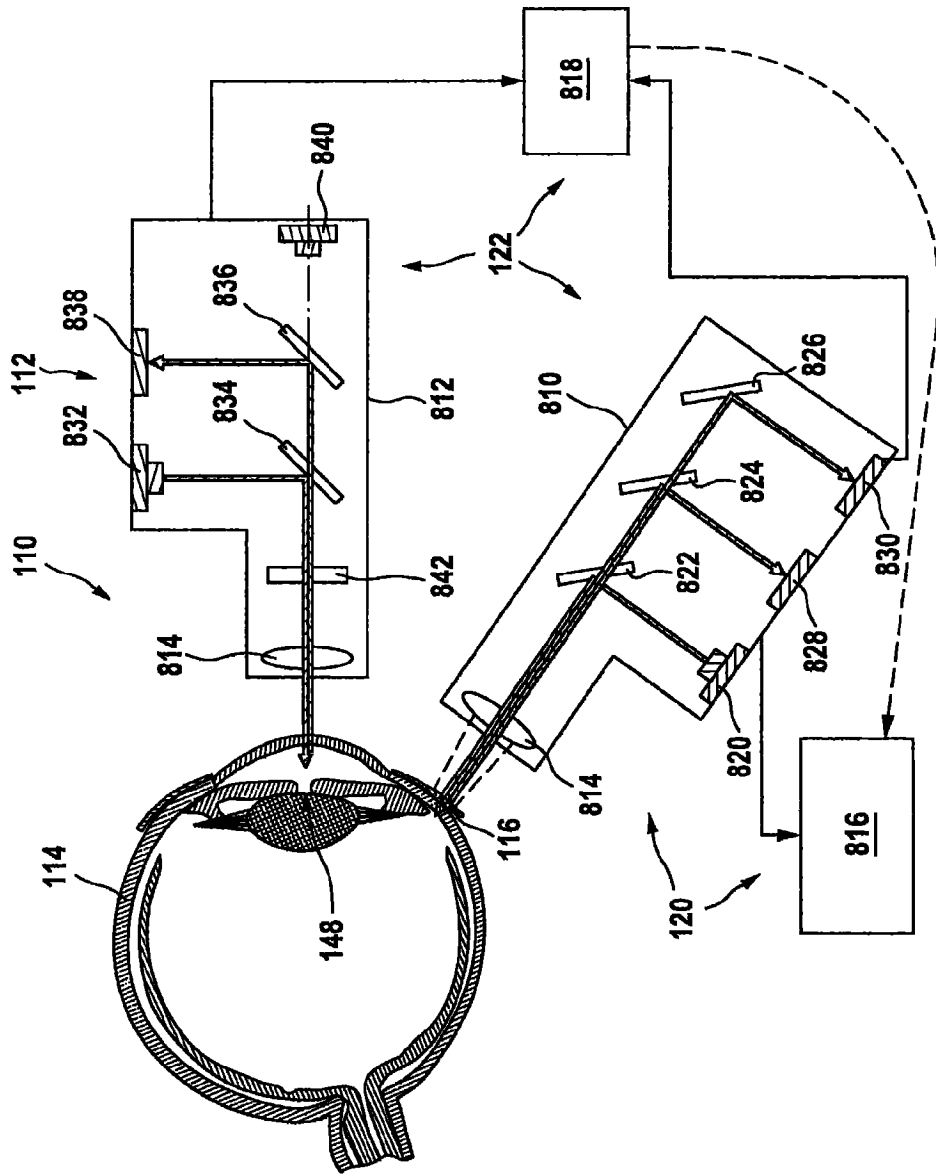


图 8

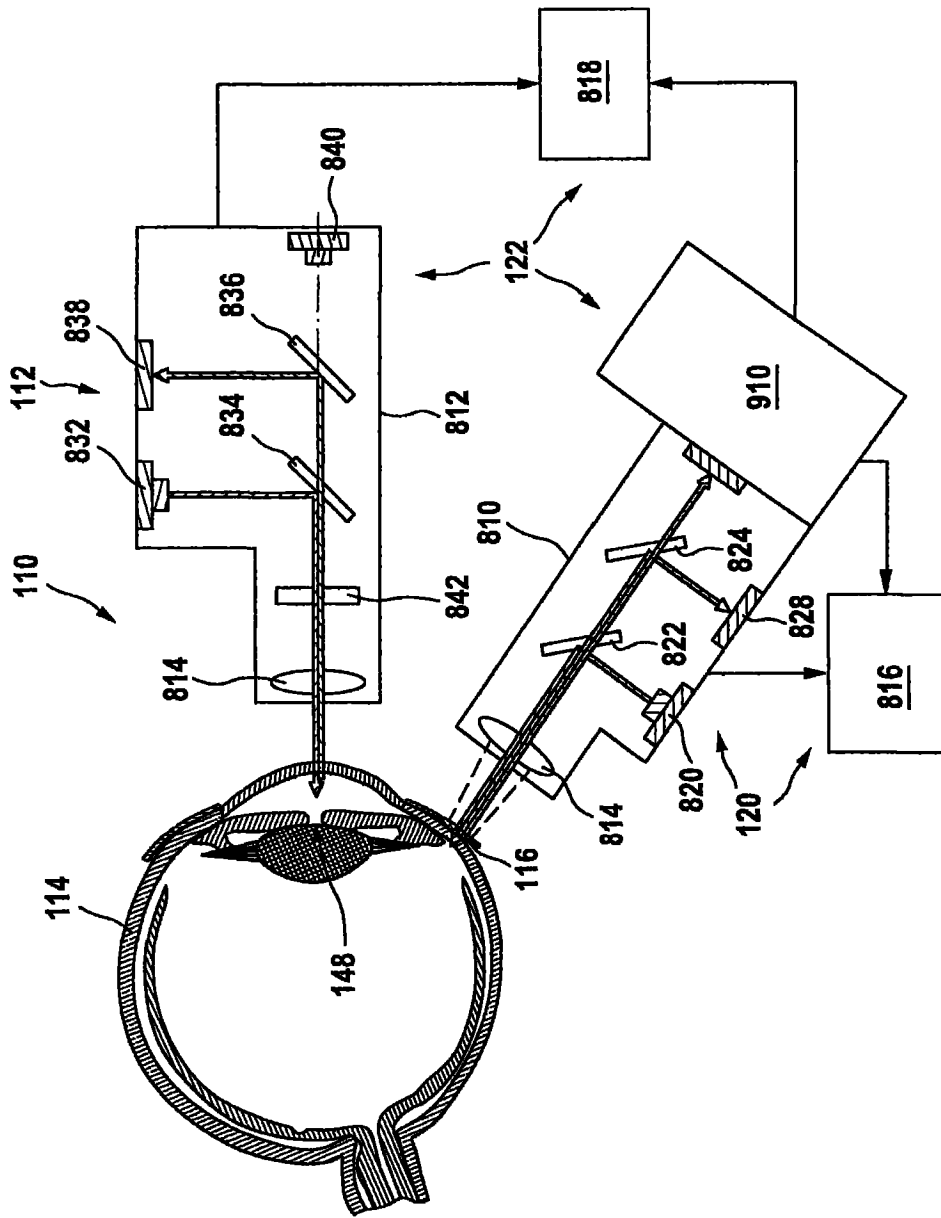


图9

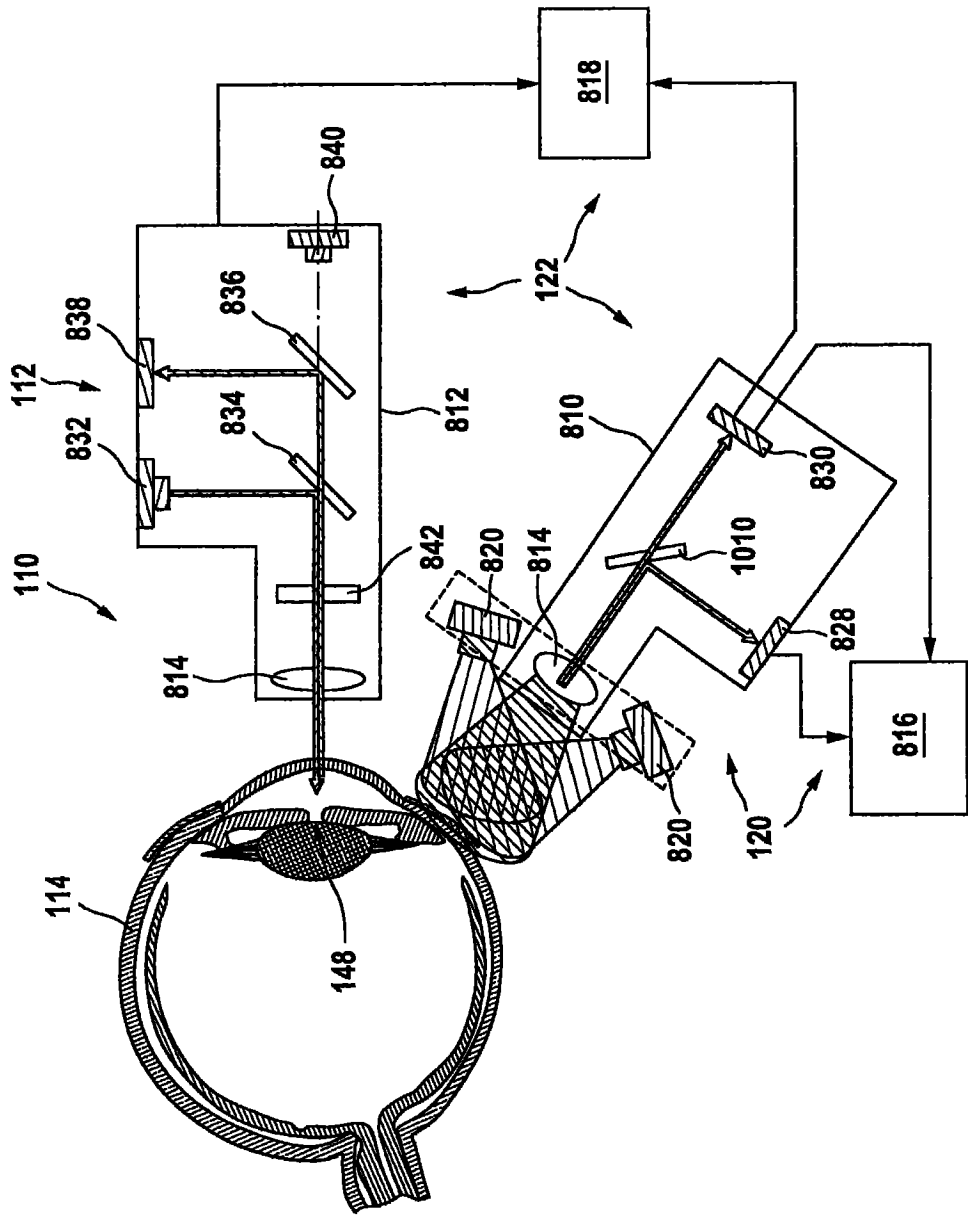


图10

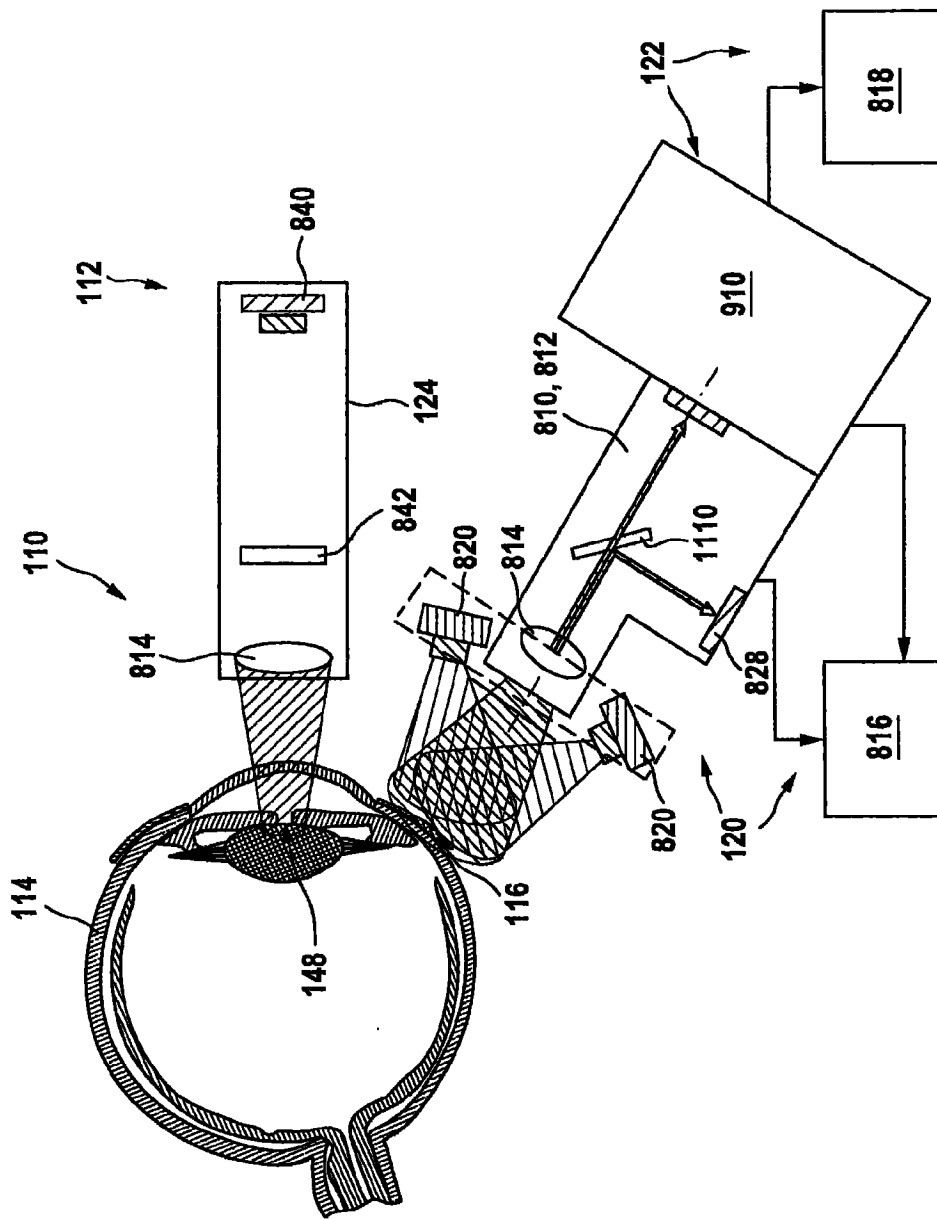


图11

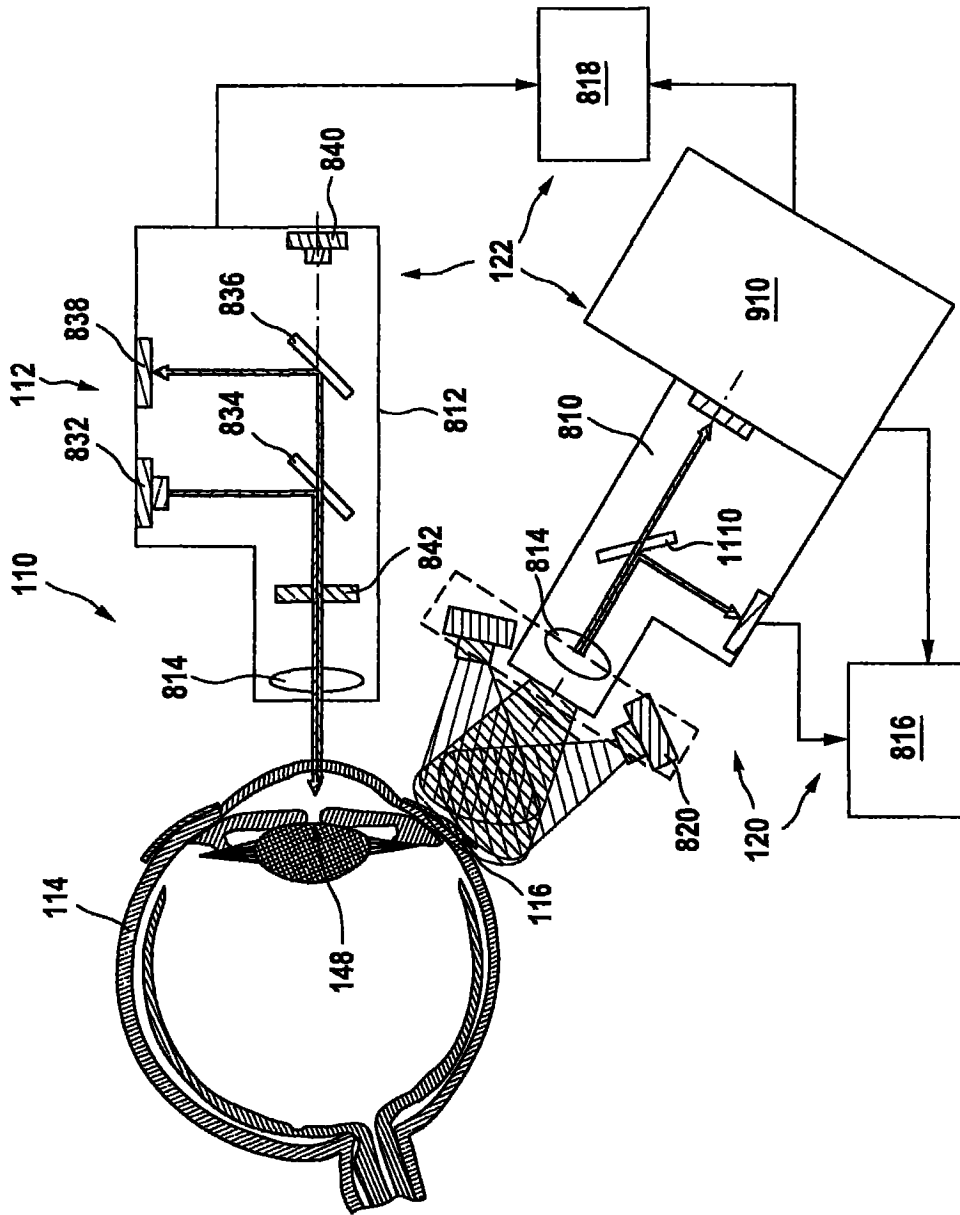


图12

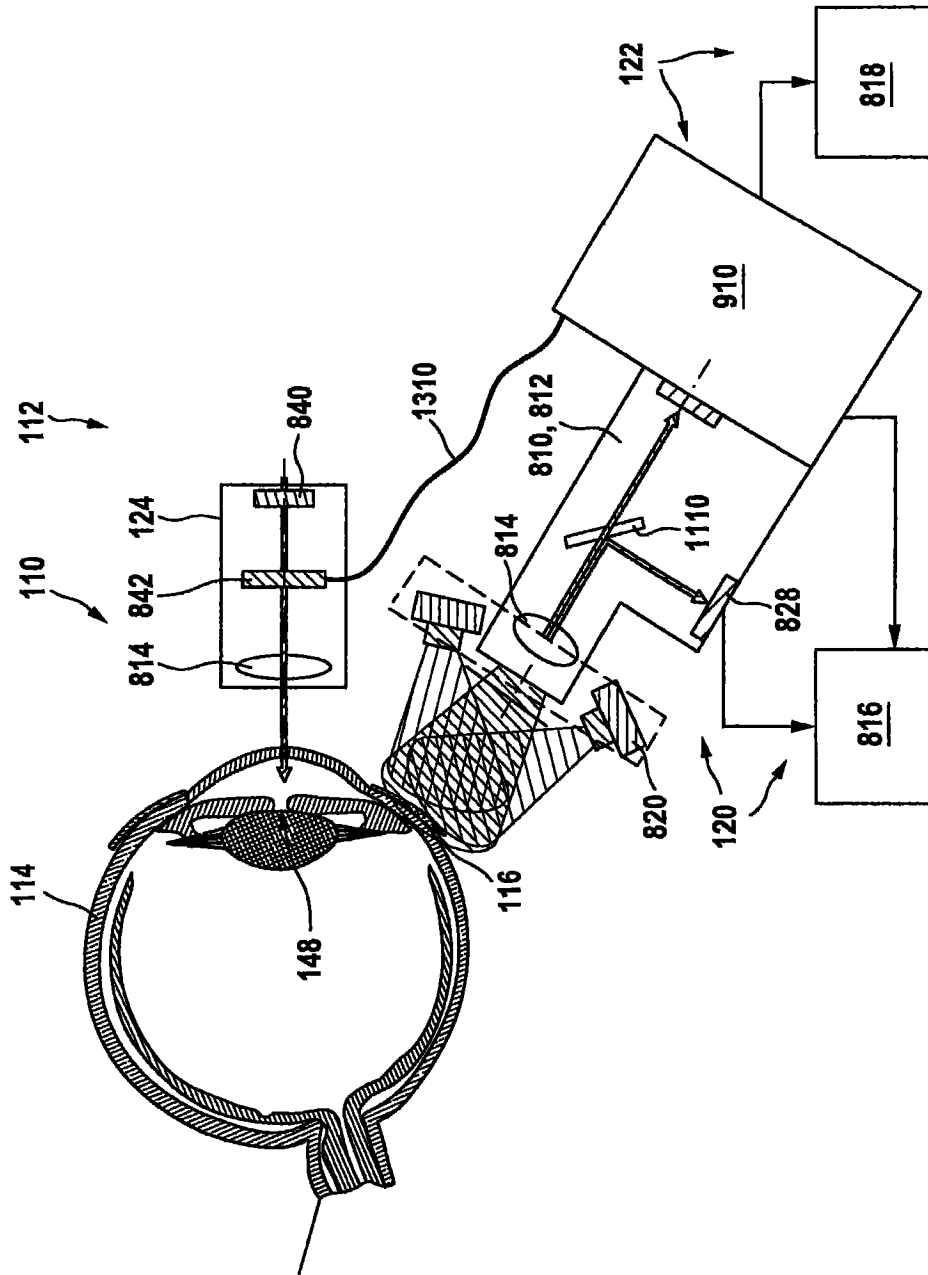


图13

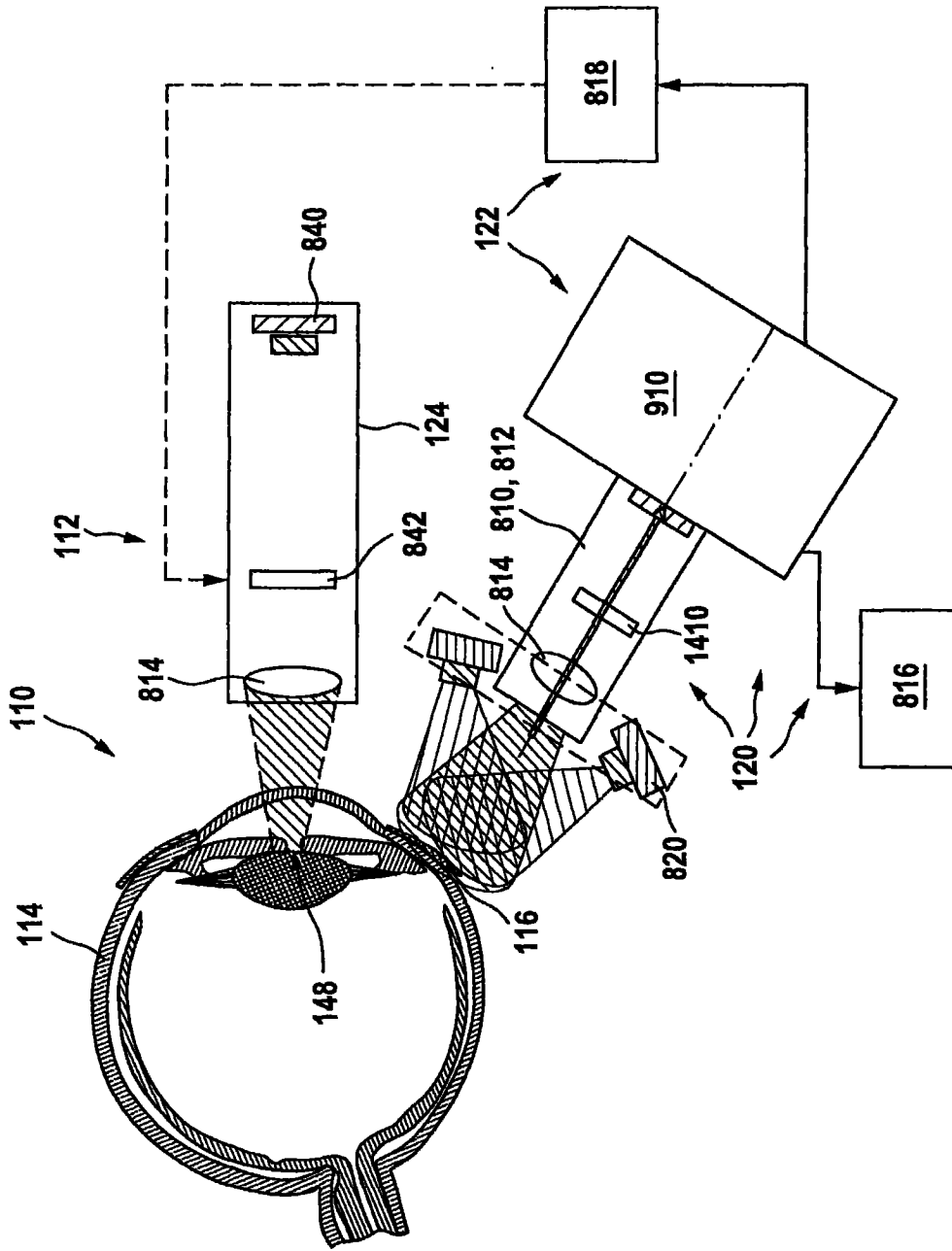


图14

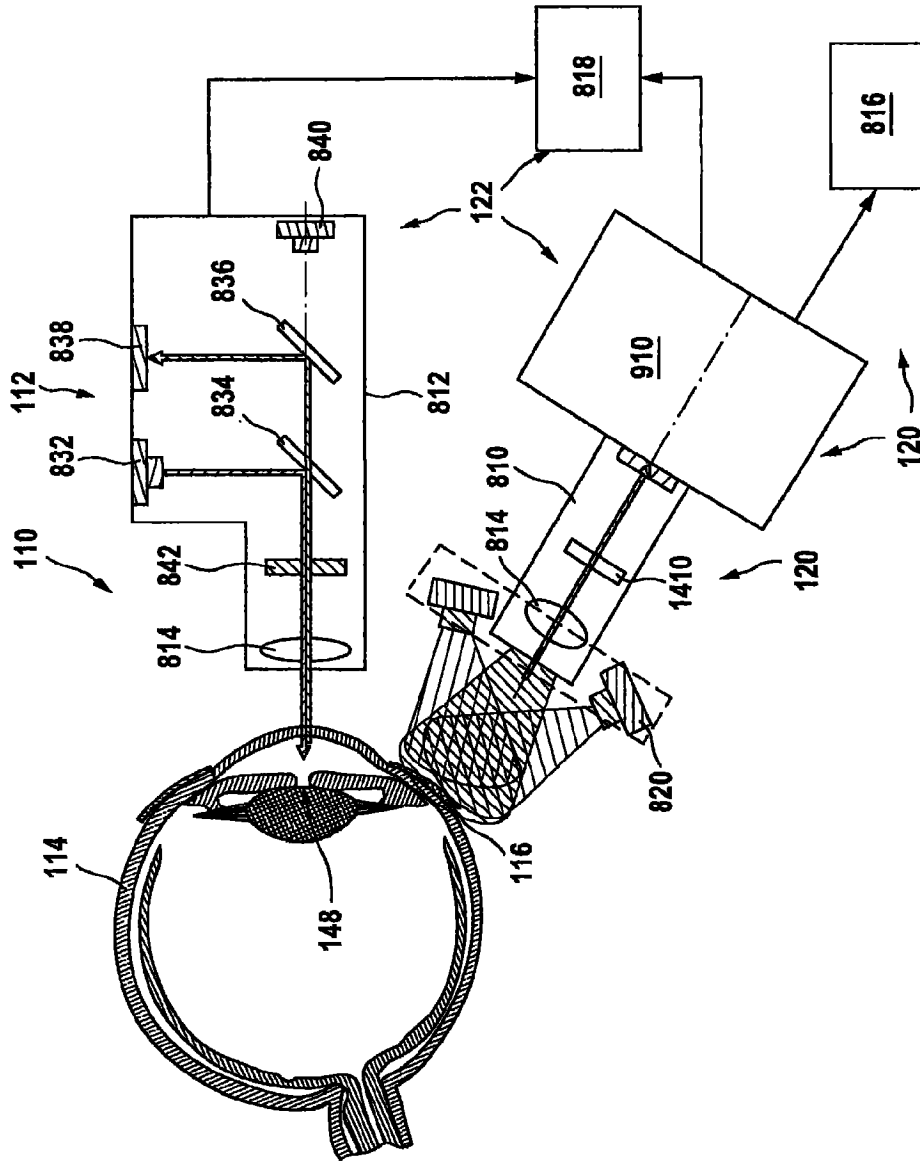


图15

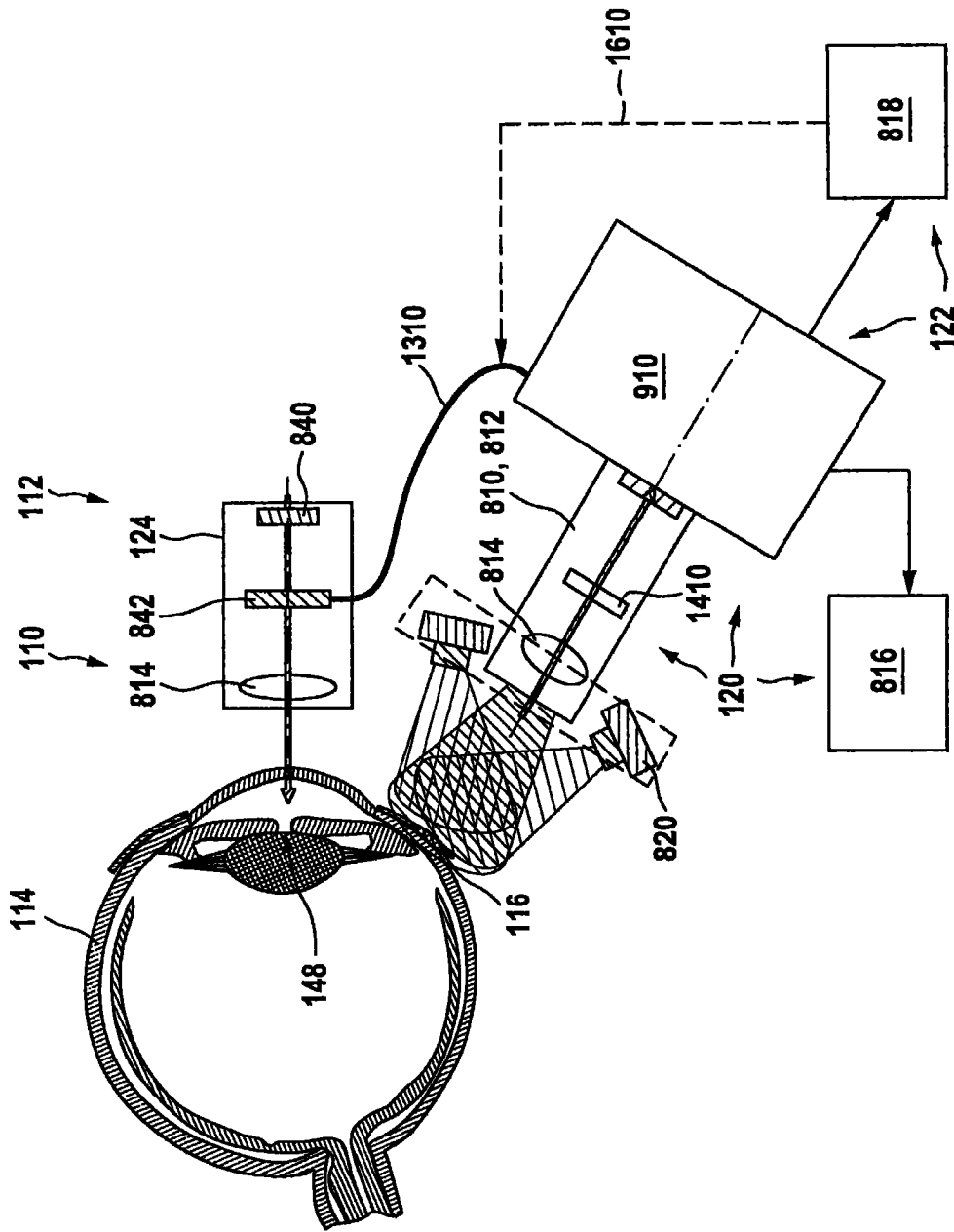


图16

专利名称(译)	用于测量眼睛流体中的分析物的装置		
公开(公告)号	<a href="#">CN101495028B</a>	公开(公告)日	2011-11-30
申请号	CN200780028118.3	申请日	2007-07-23
[标]申请(专利权)人(译)	爱-森斯株式会社		
申请(专利权)人(译)	视觉股份公司		
当前申请(专利权)人(译)	视觉股份公司		
[标]发明人	埃契姆穆勒 彼得赫布瑞掣米尔 克劳斯哈伯施特罗 罗曼格鲁勒		
发明人	埃契姆·穆勒 彼得·赫布瑞掣米尔 克劳斯·哈伯施特罗 罗曼·格鲁勒		
IPC分类号	A61B5/00		
CPC分类号	A61B5/14532 A61B2560/0223 A61B5/1455		
审查员(译)	张宇		
优先权	2006015332 2006-07-24 EP		
其他公开文献	CN101495028A		
外部链接	<a href="#">Espacenet</a> <a href="#">SIPO</a>		

摘要(译)

本发明提供一种手动测量装置(112)和一种分析测量系统(110)，其可以用于测量眼睛(114)的眼睛流体中的至少一种分析物。该手持式测量装置(112)包括一个测量系统(120)和一个定位系统(122)。该测量系统可以测量至少一种分析物的至少一种属性和/或在眼睛流体中的至少一个眼睛传感器(116)中至少一个依赖于分析物的属性改变，且这可以用于推断眼睛流体中的分析物浓度。定位系统(122)设置用于测量空间位置，其中该空间位置包括在眼睛(114)中的至少一个测量方位和手持式测量装置(112)之间的距离，还包括至少另外一个位置坐标。所述定位系统(122)包括下述系统中的至少一个：照相机系统，尤其是单眼或双眼照相机系统，其具有至少一个照相机(410；910)；图像识别系统；三角测量系统；传播时间测量系统，尤其是1维、2维或3维传播时间测量，尤其采用至少一个激光和/或至少一个相位混合检测器(PMD)；用于至少一个信号的1维、2维或3维强度测量系统；2维或3维磁阻测量系统。

