

[19] 中华人民共和国国家知识产权局



[12] 发明专利申请公布说明书

[21] 申请号 200810210362.8

[51] Int. Cl.
A61B 5/00 (2006.01)
A61B 5/03 (2006.01)
A61B 5/01 (2006.01)

[43] 公开日 2008年12月31日

[11] 公开号 CN 101332082A

[22] 申请日 2008.6.30

[21] 申请号 200810210362.8

[30] 优先权

[32] 2007.6.29 [33] US [31] 11/770998

[71] 申请人 科德曼及舒特莱夫公司

地址 美国麻萨诸塞州

[72] 发明人 A·德克斯特拉多伊尔 S·威尔逊
D·麦库斯克

[74] 专利代理机构 中国专利代理(香港)有限公司
代理人 马永利 刘春元

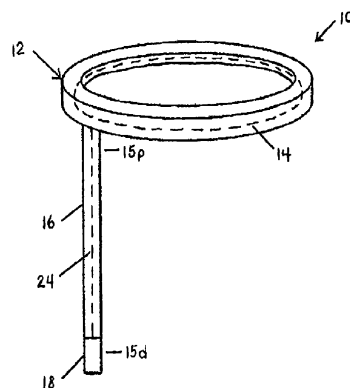
权利要求书 2 页 说明书 7 页 附图 5 页

[54] 发明名称

用架支撑的传感器组件

[57] 摘要

本发明公开了用架支撑的传感器组件。提供了各种方法和设备，以用于将传感器组件可移除地耦合到导管上，以便在导管被植入患者体内时测量导管周围的状况。在一个实施例中，一种模块化传感器组件被提供并且包括在其中具有天线的外壳，所述外壳适于被可移除地耦合到导管的至少一部分上。外壳可以是闭合环，该闭合环具有穿过其的开口。一个或多个传感器可以被耦合到天线上，以用于在导管被植入患者体内时测量导管周围的状况。在一个实施例中，外壳可以适于可移除地耦合到导管的远端，并且外壳的开口可以适于接收导管。天线可以是布置于外壳内的环。



- 1、一种供导管使用的模块化传感器组件，包括：
在其中具有天线的外壳，其适于被可移除地耦合到导管的至少一部分上，所述外壳是闭合环，所述闭合环具有穿过其的开口；以及
耦合到所述天线的一个或多个传感器，用于在所述导管被植入患者体内时测量所述导管周围的状况。
- 2、根据权利要求1所述的组件，其中所述外壳适于可移除地耦合到所述导管的远端。
- 3、根据权利要求2所述的组件，其中所述外壳的所述开口适于接收所述导管。
- 4、根据权利要求1所述的组件，其中所述天线是布置在所述外壳内的环。
- 5、根据权利要求1所述的组件，其中所述外壳包括从其延伸并且沿着所述导管的腿，所述腿具有耦合到外壳的近端和容纳所述一个或多个传感器的远端。
- 6、根据权利要求1所述的组件，其中所述一个或多个传感器位于所述外壳内。
- 7、根据权利要求1所述的组件，其中所述一个或多个传感器包括用于测量患者头骨内的颅内压力的压力传感器。
- 8、根据权利要求1所述的组件，其中所述一个或多个传感器包括用于测量患者的身体温度的温度传感器。
- 9、根据权利要求1所述的组件，进一步包括远程模块，所述远程模块适于与所述外壳内的所述天线进行通信，以便获取由所述一个或多个传感器所测得的数据。
- 10、根据权利要求9所述的组件，其中所述远程模块适于与所述天线进行通信以便把能量耦合至所述传感器。
- 11、根据权利要求9所述的组件，其中所述远程模块与所述天线进行无线通信。
- 12、一种用于测量患者体内状况的模块化系统，包括：
用于调节患者体内流体的流动的阀设备，所述阀具有从其延伸的导管，所述导管具有被配置用于连接到所述阀的第一端、被配置用于吸收流体的第二端、以及在它们之间延伸的用来运送所述导管内的流体的通道；以及

可移除地耦合到所述导管的传感器组件，用于测量所述阀设备周围的状况。

13、根据权利要求12所述的系统，其中所述传感器组件包括一个或多个传感器和在其中具有天线的外壳。

14、根据权利要求13所述的系统，其中所述外壳是闭合环，所述闭合环具有穿过其的开口，所述开口适于通过其来接收所述导管。

15、根据权利要求13所述的系统，其中所述传感器组件进一步包括用于读取来自所述一个或多个传感器的测量结果的远程模块。

16、一种用于检测颅内压力的方法，包括：

在用户的皮肤下面植入阀组件，所述阀组件包括导管，并且具有可移除地耦合到其上的传感器组件；

使用所述传感器组件测量所述导管周围的压力；以及

使用远程模块读取由所述传感器组件所测得的所述压力。

17、根据权利要求16所述的方法，其中所述传感器组件包括一个或多个传感器和在其中具有天线的外壳，所述一个或多个传感器被耦合到所述天线上。

18、根据权利要求17所述的方法，其中所述外壳是闭合环，所述闭合环具有穿过其的开口，所述开口适于通过其来接收所述导管。

19、根据权利要求17所述的方法，其中所述外壳具有从其延伸的腿，所述腿具有耦合到外壳的近端和容纳所述一个或多个传感器的远端。

20、根据权利要求17所述的方法，其中所述一个或多个传感器位于所述外壳内。

21、根据权利要求16所述的方法，其中所述远程模块与所述传感器组件使用无线通信进行通信。

用架支撑的传感器组件

技术领域

本发明一般而言涉及传感器组件，更具体而言，涉及一种供导管使用的模块化传感器组件。

背景技术

脑积水是由在脑室或脑腔内的脑脊液(CSF)的异常积聚所导致的神经状况。CSF 是一种透明、无色的液体，其主要由脉络丛产生并且包围着脑和脊髓。CSF 不断地在脑的脑室系统内循环，并且最终为血流所吸收。CSF 有助于保护脑和脊髓。因为 CSF 使脑和脊髓保持漂浮，所以它充当保护垫或“减震器”以防止对中枢神经系统的损伤。

当脑中的 CSF 的正常排出以某种方式被阻塞时，就会出现影响孩子和成人的脑积水。这种阻塞可能由许多因素所导致，例如包括遗传性体质、脑室内的或头颅内的出血、诸如脑膜炎之类的感染、头部创伤等等。CSF 的流动的阻塞因此造成在由脉络丛所产生的 CSF 的量与 CSF 被吸收到血流中的速度之间的不平衡，从而增加对脑的压力，这导致脑室的扩大。

脑积水可以通过用外科手术插入储液囊或用于转移 CSF 的流动的分流系统来治疗。储液囊 (Rickham 储液囊是一种公知的类型) 通常被植入到头骨外面，并且常常在皮肤下面，配以延伸到头盖骨中的导管以达到引出 CSF 的目的。医生通常可以通过使用穿过皮肤和储液囊盖的皮下注射针来从储液囊中移去液体，以便减少压力。分流系统以类似的方式工作，除了不像储液囊那样存储 CSF 外，分流系统将 CSF 从脑室转移到引流袋中，或者转移到 CSF 可以作为循环系统的一部分被吸收的身体的另一区域。分流系统具有多种模型，并且通常共用类似的功能部件。这些部件包括：脑室导管，其通过在头骨上的钻孔被引入并且被植入患者的脑室；引流管，其把 CSF 运送至其最终的引流部位；以及可选的流控制机构，例如分流阀，其调节 CSF 从脑室到引流部位的单向流动，以维持脑室内的正常压力。

在治疗脑积水中碰到的一个常见问题是在测量患者的 CSF 压力上存在困

难。在解决这个问题的一种方法中，传感器被植入以用来测量压力，如在例如 Penn 等人的 US 6,731,976 中那样。当 CSF 的压力可以以这种方式被测量时，其在使用时除了分流系统或储液囊外必定还涉及医疗设备的第二次植入。另一技术涉及植入具有内置压力传感器的分流系统，以使该传感器与脑积液相通，如在例如 Mauge 等人的 US 2006-0211944 中那样。虽然这样的设备可以工作得很好，但是将这样的压力传感设备与分流系统相结合会导致昂贵的设备，从而导致只能对少数设备应用这种结合。

发明内容

本发明提供各种方法和设备，用于把传感器组件可移除地耦合到导管上，以便当导管被植入患者体内时测量导管周围的状况。在一个实施例中，该设备可以包括供导管使用的模块化传感器组件。该传感器组件可以包括在其中具有天线的外壳 (housing)，该外壳适于被可移除地耦合到导管的至少一部分上。该外壳可以是闭合环，该闭合环具有穿过其的开口。一个或多个传感器可以被耦合到天线上，以用于当导管被植入患者体内时测量导管周围的状况。在一个实施例中，该外壳可以适于被可移除地耦合到导管的远端，并且该外壳的开口可以适于接收导管。该天线可以是布置在外壳内的环。

传感器组件的传感器可以被定位在相对于外壳的多个位置。在一个实施例中，外壳可以包括从其延伸并沿着导管的腿，其中该腿具有耦合到外壳上的近端和用来容纳一个或多个传感器的远端。在另一实施例中，一个或多个传感器可以位于外壳内。传感器可以被用来测量导管周围的各种状况。例如，一个或多个传感器可以包括用于测量患者头骨内的颅内压力的压力传感器、或者用于测量患者的身体温度的温度传感器。

传感器组件还可以包括远程模块，该远程模块适于与外壳内的天线进行通信，以便获取由一个或多个传感器所测得的数据。该远程模块可以适于与天线进行通信以便把能量耦合至传感器。该远程模块可以以多种方式与天线进行通信，例如无线地。

用于测量患者体内状况的模块化系统还被提供，并且可以包括用于调节患者体内流体流动的阀设备。该阀有从其延伸的导管，其中该导管具有被配置用于与阀连接的第一端、被配置用于吸收流体的第二端、以及在它们之间延伸的

用于运送导管中的流体的通道。该系统还包括传感器组件，该传感器组件被可移除地耦合到导管上以用于测量阀设备周围的状况。该传感器组件可以包括一个或多个传感器和在其中具有天线的外壳。该外壳可以是闭合环，该闭合环具有穿过其的开口，其中所述开口适于通过其来接收阀设备的导管。传感器组件可以进一步包括用于读取来自一个或多个传感器的测量结果的远程模块。

还提供用于测量导管周围的状况的方法，比如用于检测颅内压力的方法，并且在一个实施例中，该方法可以包括：在用户的皮肤下植入导管，其中该导管具有被可移除地耦合到其上的传感器组件；使用传感器组件来测量导管周围的压力；以及使用远程模块读取由传感器组件所测得的压力。在一个实施例中，传感器组件可以包括一个或多个传感器和在其中具有天线的外壳，其中一个或多个传感器被耦合到天线上。外壳是闭合环，该闭合环具有穿过其的开口，该开口可适于通过其来接收导管。传感器可以被定位在相对于外壳的多个位置。在一个实施例中，外壳可以有从其延伸的腿，其中该腿有耦合到外壳的近端和容纳一个或多个传感器的远端。在另一实施例中，一个或多个传感器可以位于外壳内。远程模块可以以多种方式进行通信，包括使用无线通信。

附图说明

根据下面结合附图所作出的详细描述，将更充分地理解本发明，其中：

图 1A 是传感器组件的一个实施例的侧视图，该传感器组件具有在其中布置有天线的外壳以及从外壳延伸并在其远端布置有传感器的腿；

图 1B 是在图 1A 中所示的传感器组件的透视图；

图 2 是传感器组件的另一实施例的侧视图，该传感器组件具有在其中布置有天线和传感器的外壳；

图 3 是可移除地耦合到阀和导管组件的图 1A-图 1B 所示的传感器组件的侧视图；

图 4 是传感器和阀组件的另一实施例的横截面视图；以及

图 5 是植入患者体内的传感器组件、以及与传感器组件的天线进行通信的远程模块的透视图。

具体实施方式

现在将描述一些示例性实施例，以便提供对公开于此的设备的结构、功能、制造和使用以及方法的原理的整体理解。这些实施例的一个或多个实例在附图中被说明。本领域技术人员将会理解，在此具体描述并且在附图中说明的这些设备和方法是非限制性的示例性实施例，并且本发明的范围仅由权利要求书来限定。结合一个示例性实施例所说明或描述的特征可以与其它实施例的特征相结合。这样的修改和变化打算被包括在本发明的范围内。

各种示例性的方法和设备被提供，以用于可被可移除地耦合到储液囊或分流系统的传感器组件。该传感器组件可以具有一个或多个传感器以及耦合到这些传感器的天线。这些传感器和天线可以以多种方式进行耦合，包括通过连接器。这些传感器可以适于测量传感器周围的患者体内的状况，并且天线可以适于把测量结果传送到远程模块。

图 1A-图 1B 说明供导管使用的传感器组件的一个示例性实施例，该传感器组件用于在导管被植入患者体内时测量导管周围的状况。如图 1A-图 2 所示，传感器组件 10 通常包括在其中布置有天线 14（在图中如外壳 12 内的虚像所示）的外壳 12 以及耦合到天线 14 的传感器 18。

外壳 12 和天线 14 可以是任何能够可移除地耦合到导管上的形状和大小，但是在一个实施例中，外壳 12 和天线 14 都可以是闭合环，该闭合环具有穿过其的开口以用于接收导管，下面将对其进行更详细的讨论。外壳 12 可以由任何适合于植入的医疗设备的生物相容性材料来形成，包括不锈钢和医用塑料。天线 14 也可以具有多种构造，但是在一个示例性实施例中，天线 14 是一个线圈形状的构造。特别是，如在图 1A-图 2 中所示，天线 14 被形成为基本上圆形的线圈。线圈构造将允许天线 14 和外部设备进行通信，比如图 5 所示的射频遥测设备 30。

传感器 18 可以被定位在相对于外壳 12 的多个位置。在图 1A-图 1B 所示的一个示例性实施例中，外壳 12 可以包括从其延伸的腿 16，并且腿 16 可以具有耦合到外壳 12 的近端 15p 和可以容纳传感器 18 的远端 15d。腿 16 可以是任何可以便于放置传感器 18 的大小和形状，但是通常为细长的圆柱体，其具有在其远端 15d 内布置的传感器 18。腿 16 可以具有穿过其并且沿其长度延伸以便允许连接器 24 将传感器 18 耦合到位于外壳 12 内的天线 14 的内腔。腿 16 可以具有在传感器 18 周围的状况将被测量的位置中放置传感器 18 所需的任何长度。腿

16 可以以沿着导管的长度的一部分延伸的这种方式从外壳 12 延伸。

腿 16 可以是柔性的或刚性的，这取决于腿 16 在患者体内的放置。例如，腿 16 可以是柔性的并且适于被插入到体腔中，包括沿着分流系统的导管的患者的脑室。腿 16 也可以是刚性的并且适于被插入到密集的体组织中，比如脑实质。腿 16 可以由多种材料形成。然而，在一个示例性实施例中，腿 16 是由一种柔性的生物相容性材料形成的。合适的材料包括例如聚合物，比如硅树脂、聚乙烯和聚亚氨酯。另外，腿 16 可以由辐射不透明材料形成或者包含这种材料，以使它的放置可以通过使用非侵入式成像设备来检验。本领域技术人员将会认识到，容纳传感器 18 的腿 16 可以被插入到在身体中需要取得周围状况的测量的任何位置中。在如图 2 所示的传感器组件 20 的另一个示例性实施例中，传感器可以被布置在传感器组件 20 的外壳 22 内。更进一步，传感器 18 自身可以被封装以用于单独地植入，同时通过使用连接器 24 被束缚到外壳 12 和天线 14 上。本领域技术人员将会认识到，传感器可以相对于传感器组件的外壳以多种方式和位置被容纳，只要传感器可以被耦合到外壳内的天线上。

事实上，任何类型的传感器都可以与传感器组件一起使用来测量在导管周围环境中的多种不同的状况。在一个实施例中，传感器可以是压力传感器，其适于测量外部环境的压力，例如导管周围的患者脑室中的 CSF 的压力。示例性的压力传感芯片（以及用于与芯片通信的天线）在 Zimmer 等人的 US 5,321,989、Zimmer 等人的 US 5,431,057、以及 Boedecker 等人的 EP 1 312 302 中被说明和描述；它们中的每一个都被专门结合于此以作参考。在另一实施例中，传感器组件还可以包括温度传感器，其适于测量在其中进行压力测量的环境的温度。本领域技术人员将会认识到，传感器组件中的传感器可以是任何类型的传感器，并且传感器组件可以容纳任何数量的传感器以便测量患者体内的多种不同的状况。

传感器组件可以以多种方式被可移除地耦合到储液囊或分流系统（通常是阀系统 40）。在一个示例性实施例中，如图 3 所示，传感器组件 10 可以在阀系统 40 被植入患者体内之前被耦合到阀系统 40 上。通常，阀系统 40 是直角或 Rickham 型的脑积水阀。它包括植入患者脑室的导管 42，用于将脑脊液汲取到储液囊 44 中。储液囊 44 可以进一步包括出口腔 46，其可以被进一步连接到直通（in-line）阀（未示出）。传感器外壳 12 可以通过使用用于植入头骨顶部的

Rickham 阀的现有特征来用架支撑 (cradle) 储液囊 44 的底部。传感器 18 可以通过由阀系统 40 所使用的相同的头盖骨通路孔被植入, 或者可以使用单独的通路孔。虽然这可以稍微地增加组合的传感器-阀设备的高度, 但是植入是直接的, 并且以这种方式, 传感器功能可以被添加到许多常见的现成脑积水阀系统中。

在另一示例性实施例中, 传感器组件 10 可以在导管的植入之前被植入患者体内。然后导管可被耦合到传感器组件 10 上, 因为导管是通过下述方式被植入的: 通过传感器组件的外壳 12 的开口插入导管, 直到外壳 12 刚好位于导管的远端附近, 从而允许导管和传感器组件 10 可移除地耦合到彼此。

另一实施例在图 4 中被说明。在该实施例中, 外壳 12 被植入到患者骨头 54 的钻孔 52 中。直角阀 40 包括底座 50、以及储液囊 44、出口腔 46 和导管输入端 42。外壳 12 包括与底座 50 的下表面相对应的斜的上表面、以及与底座 50 上的导管输入端 42 相对应的外壳 12 中的中心开口。这样, 钻孔 52 可以被调整大小和形状以便保持外壳 12, 并且阀组件 40 可以被直接地配合到外壳上以形成完整的传感和阀系统。

在一个实施例中, 天线可以适于把由传感器所检测到的状况传送到外部的远程模块。远程模块可以通过多种技术接收来自传感器组件的信息, 包括有线或无线通信。在远程模块和天线之间的通信优选是无线的, 如图 5 所示。这允许传感器组件 10 被完全植入患者体内, 而没有从患者伸出以便允许与远程模块 30 进行连接的外部部件。远程模块 30 可以被定位在外壳 12 中的天线 14 附近, 以便获取从传感器组件 10 的传感器 18 所获得的信息, 并且另外把能量耦合至传感器 18。远程模块 30 可以被定位的范围可以发生变化, 但是在一个示例性实施例中, 远程模块 30 可以被定位在距离天线 20-50mm 之间的位置, 以便使远程模块 30 能够与天线 14 无线地通信。

在一个实施例中, 上述的传感器组件可以与分流系统一起使用, 并且被植入患者的脑中。在使用中, 分流系统的导管可以被定位在患者的脑室中, 并且传感器组件和分流系统的阀可以正好被定位在患者的头皮下面。传感器 (例如压力传感器) 从传感器组件的外壳延伸并且进入导管周围的区域, 其可以测量患者脑中导管周围的脑室压力。远程模块然后可以被定位成邻近于布置在外壳内的天线, 以便与天线进行通信, 并且由此获得在患者脑室内测得的压力的读

数。本领域技术人员将会认识到，虽然传感器组件是结合被可移除地耦合到布置在脑室中的分流系统的导管来描述的，但是传感器组件可以被耦合到任何阀和导管系统，并且可以被布置在体内的多个其它位置以及多个其它设备中。

本领域普通技术人员基于上述的实施例将会认识到本发明的更多特征和优点。相应地，除了如由所附权利要求书中所表明的，本发明将不限于已被特别示出和描述的内容。在此所引用的所有出版物和参考文献的全文都被专门结合于此以作参考。

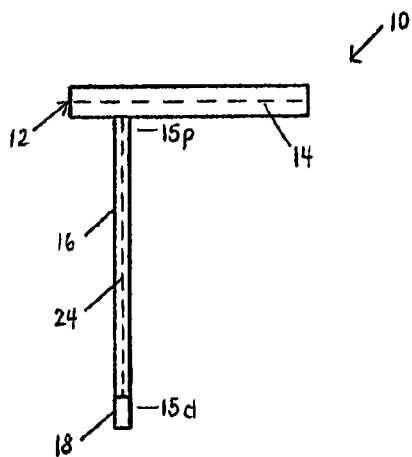


图 1A

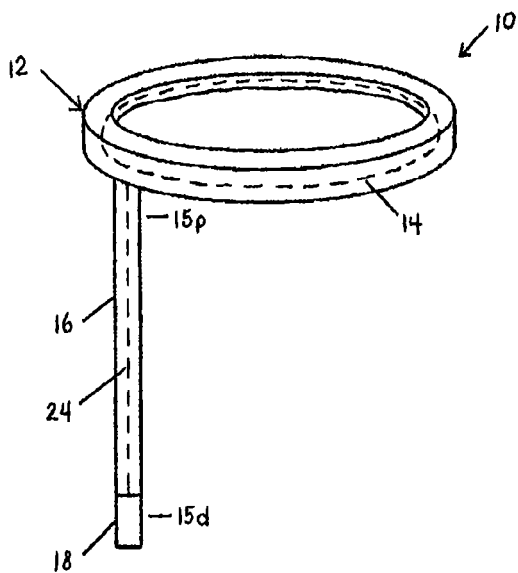


图 1B

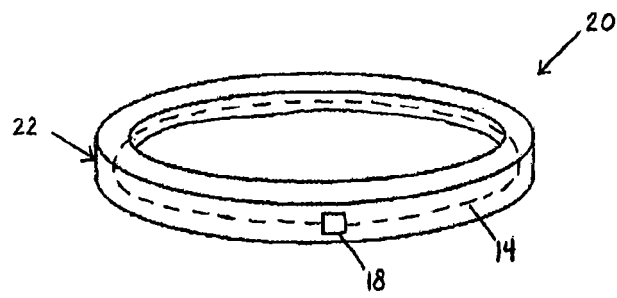


图 2

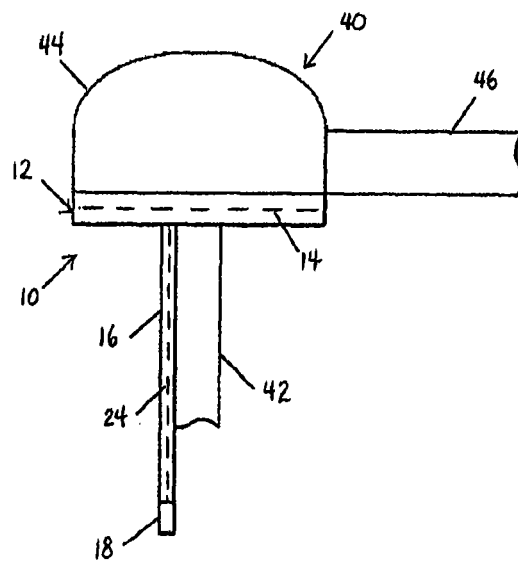


图 3

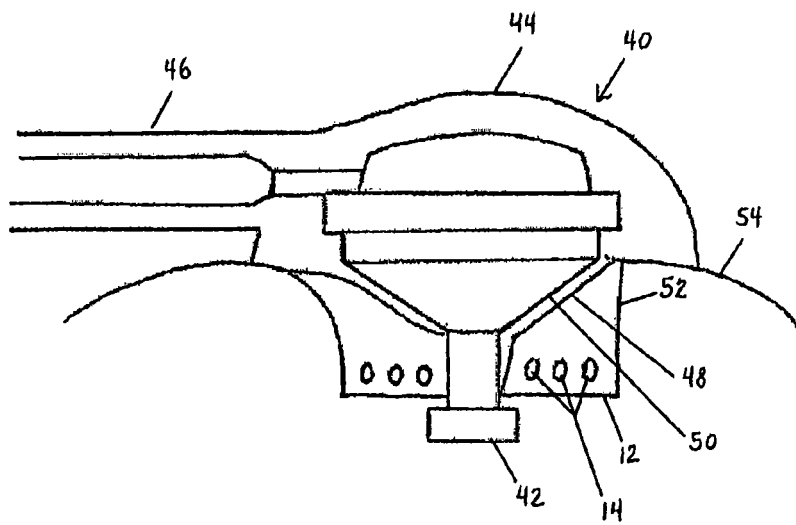


图 4

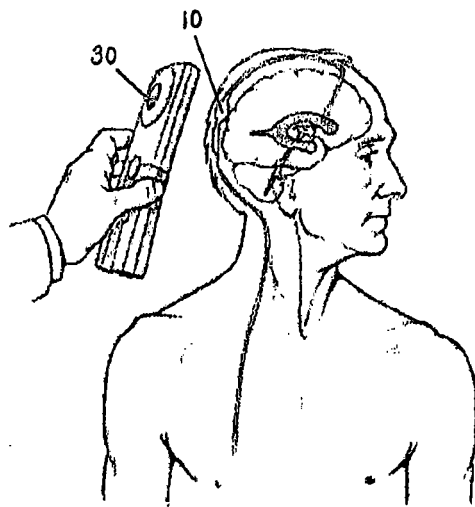


图 5

专利名称(译)	用架支撑的传感器组件		
公开(公告)号	CN101332082A	公开(公告)日	2008-12-31
申请号	CN200810210362.8	申请日	2008-06-30
[标]申请(专利权)人(译)	科德曼及舒特莱夫公司		
申请(专利权)人(译)	科德曼及舒特莱夫公司		
当前申请(专利权)人(译)	科德曼及舒特莱夫公司		
[标]发明人	A德克斯特拉多伊尔 S威尔逊 D麦库斯克		
发明人	A·德克斯特拉多伊尔 S·威尔逊 D·麦库斯克		
IPC分类号	A61B5/00 A61B5/03 A61B5/01		
CPC分类号	A61M27/00 A61B5/031 A61M27/006		
代理人(译)	马永利 刘春元		
优先权	11/770998 2007-06-29 US		
其他公开文献	CN101332082B		
外部链接	Espacenet SIPO		

摘要(译)

本发明公开了用架支撑的传感器组件。提供了各种方法和设备，以用于将传感器组件可移除地耦合到导管上，以便在导管被植入患者体内时测量导管周围的状况。在一个实施例中，一种模块化传感器组件被提供并且包括在其中具有天线的外壳，所述外壳适于被可移除地耦合到导管的至少一部分上。外壳可以是闭合环，该闭合环具有穿过其的开口。一个或多个传感器可以被耦合到天线上，以用于在导管被植入患者体内时测量导管周围的状况。在一个实施例中，外壳可以适于可移除地耦合到导管的远端，并且外壳的开口可以适于接收导管。天线可以是布置于外壳内的环。

