

[19] 中华人民共和国国家知识产权局

[51] Int. Cl.

G01N 27/00 (2006.01)

G01N 27/30 (2006.01)

A61B 5/00 (2006.01)



[12] 发明专利说明书

专利号 ZL 01140338.1

[45] 授权公告日 2007 年 10 月 24 日

[11] 授权公告号 CN 100344960C

[22] 申请日 2001.12.17 [21] 申请号 01140338.1

[73] 专利权人 清华大学

地址 100084 北京市海淀区清华大学生命
科学系

共同专利权人 博奥生物有限公司

[72] 发明人 邢婉丽 于喆 项光新 潘良斌
程京

[56] 参考文献

CN - 1131744A 1996.9.25

US - 6051422A 2000.4.18

CN - 1154475A 1997.7.16

JP - 2001/281201A 2001.10.10

CN - 1183121A 1998.5.27

审查员 田丽丽

[74] 专利代理机构 北京纪凯知识产权代理有限公司

代理人 关畅

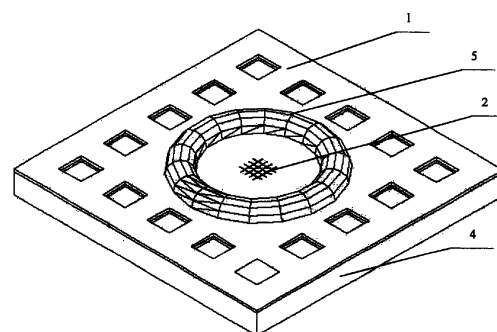
权利要求书 2 页 说明书 6 页 附图 2 页

[54] 发明名称

刺激动物细胞并记录其生理信号的装置及其
生产使用方法

[57] 摘要

本发明公开了一种刺激动物细胞并记录其生理信号的装置及其生产使用方法，目的是提供一种能够有效、方便、准确地对动物细胞进行刺激并记录其生理信号的装置。本发明刺激动物细胞并记录其生理信号的装置包括：非良导体的基质，在所述基质的至少一面上设有具加电电极的至少一个单元导电聚合物层和至少一个良导体微电极；在所述基质与导电聚合物层之间设有中间层。本发明的另一个目的是提供较简单地制造上述刺激动物细胞并记录其生理信号的装置的方法。本发明的又一目的是提供使用刺激动物细胞并记录其生理信号的装置的方法。本发明的装置不仅适用于对取自各种动物神经组织不同部位的细胞进行研究，也适用于对非神经



1、刺激动物细胞并记录其生理信号的装置，其特征在于它包括：非良导体的基质，在所述基质的至少一面上设有具加电电极的至少一个单元导电聚合物层和至少一个良导体微电极；在所述基质与导电聚合物层之间设有金或铂中间层。

2、根据权利要求1所述的刺激动物细胞并记录其生理信号的装置，其特征在于：所述基质为二维平面。

3、根据权利要求1所述的刺激动物细胞并记录其生理信号的装置，其特征在于：所述基质上设有用于细胞定位的凹坑。

4、根据权利要求1或2或3所述的刺激动物细胞并记录其生理信号的装置，其特征在于：所述导电聚合物层呈节点断开的网格状。

5、根据权利要求1或2或3所述的刺激动物细胞并记录其生理信号的装置，其特征在于：所述导电聚合物层为若干个单元，各单元彼此相连共用一对加电电极。

6、根据权利要求1或2或3所述的刺激动物细胞并记录其生理信号的装置，其特征在于：所述导电聚合物层为若干个单元，各单元彼此不相连，各自拥有一对加电电极。

7、根据权利要求1所述的刺激动物细胞并记录其生理信号的装置，其特征在于：所述导电聚合物层为聚苯胺、聚吡咯或聚噻吩。

8、根据权利要求1所述的刺激动物细胞并记录其生理信号的装置，其特征在于：所述微电极为若干个，并组成微电极阵列。

9、根据权利要求1或8所述的刺激动物细胞并记录其生理信号的装置，其特征在于：所述制作微电极的材料为金、铂或铟锡氧化物。

10、根据权利要求1或8所述的刺激动物细胞并记录其生理信号的装置，其特征在于：所述导电聚合物层和所述微电极相连。

11、根据权利要求1或8所述的刺激动物细胞并记录其生理信号的装置，其特征在于：所述导电聚合物层和所述微电极之间具有1微米至50微米的距离。

12、根据权利要求1或2或3所述的刺激动物细胞并记录其生理信号的装置，其特征在于：所述基质上导电聚合物以外且非细胞体生长及微电极测量的部分镀有隔离材料层。

13、一种生产权利要求1所述的刺激动物细胞并记录其生理信号的装置的方法，

是以蒸镀或溅射的方式将良导体微电极及其引线沉积在基质上，再用光刻的方法在基质上加工一层具有设计需要图案的中间层，然后在基质上通过物理气相沉积，化学气相沉积，电聚合或大分子自组装的方法沉积至少一个单元的具有设计需要图案的导电聚合物层；导电聚合物层下沉积一部分金属引线与加电电极连接。

14、根据权利要求 13 所述的方法，其特征在于：在所示装置的表层上加工一层隔离层，光刻形成指定结构。

15、一种使用权利要求 1 所述的刺激动物细胞并记录其生理信号的装置的方法，是将导电聚合物连续或间歇通电，电刺激是直流或是交流，电流强度为 pA 至 mA 级，对于交流电刺激，其刺激频率为 $1-10^6$ Hz；通过微电极，用电流、电势或阻抗电信号的方式测量被测细胞中产生的生理信号。

刺激动物细胞并记录其生理信号的装置及其生产使用方法

技术领域

本发明涉及一种能够对动物细胞进行刺激并记录其生理信号的装置以及该装置的生产方法和使用方法，特别是涉及一种能够对动物细胞进行电刺激并记录其生理信号的装置以及该装置的生产方法和使用方法。

背景技术

对神经细胞的生长和分化进行控制有利于对神经系统的机理进行深入的研究，对某些神经系统的疾病进行治疗，对神经组织的损伤进行有效的修复。因此长期以来一直是人们致力研究的课题。

经过多年的探索，人们发现电刺激可在体外增强神经突起的伸展，在体内能够增强神经细胞的再生。有研究表明神经突起的伸展可以在压电材料表面得到增强 [Aebischer, et al, Piezoelectric guidance channels enhance regeneration in the mouse sciatic nerve after axotomy, Brain Research, 1987, 436(1), 165-168]，其机理是由于当材料受到微小的机械压力时，材料中产生表面束缚电荷。这些现象的机理尚不很清楚，一种推理是，某些对神经突起生长起重要作用的蛋白质或其它分子在电场作用下重新分布，或这些蛋白质的构型发生有利于神经突起生长的变化。

导电聚合物是一类新型材料，它的光电性质可以在很大范围内进行调节，且可以可逆地调节。导电聚合物的性质稳定，可以在细胞生理培养液或体液中长期作用，与神经细胞的生物兼容性好 [C. E. Schmidt, V. R. Shastri, J. P. Vacanti, R. Langer, Stimulation of neurite outgrowth using an electrically conducting polymer, Proc. Natl. Acad. Sci. USA, 1997, 94, 8948-8953]。近年来，有研究表明以导电聚合物为通电介质进行电刺激，可以对神经突起的生长起到增强作用 [A. Kotwal, C. E. Schmidt, Electrical stimulation alters protein adsorption and nerve cell interactions with electrically conducting biomaterials, Biomaterials, 2001, 22, 1055-1064; C. E. Schmidt, V. R. Shastri, J. P. Vacanti, R. Langer, Stimulation of neurite outgrowth using an electrically conducting polymer, Proc. Natl. Acad. Sci. USA, 1997, 94, 8948-8953]。已有学者研究将其作为支架植入体内，通过电刺激使断开的神经组织在此支架的导引下连接在一起 [V. R. Shastri, C. E. Schmidt, R. S. Langer, J. P. Vacanti, US Patent, 6095148, 2000, August 1]。

利用微电极及其阵列在胞外记录神经细胞及其网络的电生理信号自二十世纪 70 年代末就有人开始研究，近年来得到更快速的发展，一种方式是将多个微电极插入

活体内进行胞外测量, 其电极形状既有每个电极呈针状, 多个电极形为针簇 [E. Fernandez, J. M. Ferrandez, J. Ammermuller, R. A. Normann, Population coding in spike trains of simultaneously recorded retinal ganglion cells, *Brain Research*, 2000, 887, 222-229; D. J. Warren, E. Fernandez, R. A. Normann, High-resolution two-dimensional spatial mapping of cat striate cortex using a 100-microelectrode array, *Neuroscience*, 2001, 105(1), 19-31; P. J. Rousche, R. S. Patersen, S. Battiston, S. Giannotta, M. E. Diamond, Examination of the spatial and temporal distribution of sensory cortical activity using a 100-electrode array, *Journal of Neuroscience Methods*, 1999, 90, 57-66], 也有整体制成扁平的锥形, 每个电极是锥形平面上的一个平面电极 [G. Ensell, D. J. Banks, P. R. Richards, W. Balachandran, D. J. Ewins, Silicon-based microelectrodes for neurophysiology, micromachined from silicon-on-insulator wafers, *Medical & Biological Engineering & Computing*, 2000, 38, 175-179]; 另一种方式是制成二维的微电极阵列芯片在体外培养细胞进行多个神经细胞的同时测量 [Y. Jimbo, A. Kawana, P. Parodi, V. Torre, The dynamics of a neuronal culture of dissociated cortical neurons of neonatal rats, *Biological Cybernetics*, 2000, 83, 1-20; T. Tateno, Y. Jimbo, Activity-dependent enhancement in the reliability of correlated spike timings in cultured cortical neurons, *Biological Cybernetics*, 1999, 80, 45-55; M. P. Maher, J. Pine, J. Wright, Y. C. Tai, The neurochip: a new multielectrode device for stimulating and recording from cultured neurons, *Journal of Neuroscience Methods*, 1999, 87, 45-56.]; 第三种方式是将带有胚胎神经细胞的第二种方式的微电极阵列的整体外形制成针状, 插入活体内, 观察电极阵列上的细胞与主体细胞的整合情况和信息交流情况 [J. Pine, M. Maher, S. Potter, Y. C. Tai, S. Tatic-Lucic, J. Wright, A cultured neuron probe, *Proceedings of IEEE-EMBS Annual Meeting, Amsterdam, The Netherlands*, 1996, Nov., paper #421]。在体外进行测量的优点是可以人为地控制细胞的位置和培养条件, 因此可以清晰、方便地对神经细胞的各种功能进行观察和研究。但是, 对于神经突起的生长方向却较难控制, 常常任其随机生长, 这往往不利于在多个体外培养的神经细胞间形成有效的神经网络以记录电生理信号的传导, 也不利于植入神经细胞与主体神经系统的整合和信息交流。有研究者采用机械限制的方法, 使神经突起在沟道内生长, 但这种限制会影响突起的正常生长。还有研究者利用诸如金属氧化物的材料构成的特定图案来研究这些材料对神经细胞突起生长的导向性作用 [Yasuhiko Jimbo, P. C. Robinson, Akio Kawana, Simultaneous Measurement of Intracellular Calcium and Electrical Activity from Patterned Neural Networks in Culture, *IEEE transaction on biomedical engineering*, 1993, 40(8), 804-810]。

发明内容

本发明的目的是提供一种能够有效、方便、准确地对动物细胞进行刺激并记录其生理信号的装置。

为实现上述目的，本发明采用的技术方案是：一种能够刺激动物细胞并记录其生理信号的装置，它包括非良导体的基质，在所述基质的至少一面上设有至少一个单元具有加电功能的导电聚合物层和至少一个良导体微电极。

为了使导电聚合物在培养液或体液长期浸泡的环境中不至于脱落，在所述基质与导电聚合物层之间设有中间层。所述中间层为金或铂制成，其作用之一是在电聚合中起载体作用，另一个作用是导电聚合物可以很好地贴附其上。

所述基质可以是二维平面，也可以在基质上设有用于细胞定位的凹坑。

制作基质材料可以是刚性的也可以是弹性的，可以选自硅、玻璃、聚合物或金属氧化物。

导电聚合物层的作用主要是为神经突起的生长起导向作用，所以其图案通常呈节点断开的网格状，网格的节点放置神经细胞，这样神经细胞的突起可以沿导电聚合物层的图案生长、彼此进行信息交流，因为神经突起的直径通常为 1-2 微米，因此导电聚合物的每根条带的宽度通常小于 5 微米，条带太宽或太窄均不能起到良好的导向作用，导电聚合物图案的原则是便于各神经细胞的突起相连形成神经网络。

所述导电聚合物层为若干个单元，各单元可以彼此相连共用一对加电电极，也可以彼此不相连，各自拥有一对加电电极。如果彼此不相连，各导电聚合物层单元的加电参数（如电流强度、时间长短、变化幅度和频率）可以彼此相同也可不同。

所述导电聚合物层的厚度可以是均一的，也可以是不均一的。导电聚合物层的厚度可以在几十纳米至几毫米间，为便于在体外用倒置显微镜观察，将导电聚合物的厚度控制在 500 纳米以下较好，这样不但可以保证较高的透光率，同时可以保证聚合物同基质之间较好的附着性。

制造所述导电聚合物层的原料为聚苯胺、聚吡咯、聚噻吩及其衍生物、共聚物或混合物家族中的一种。导电聚合物的导电性质可以根据需要在空间和时间上进行调节。在用微电极进行电生理信号记录时，可以将导电聚合物层调节为非导电状态，也可以保持为导电状态，其前提是对电生理信号的测量不产生不良的影响。

所述微电极为若干个，并组成微电极阵列。制作微电极的材料为金、铂或铟锡氧化物（ITO）。

所述导电聚合物层和所述微电极可以是相连的，也可以是不相连的，当不相连时，所述导电聚合物层和所述微电极之间具有 1 微米至 50 微米的距离。各单元导电

聚合物与微电极之间的距离可以是一致的，也可以是不一致的。

为了防止培养细胞逃逸，所述基质上导电聚合物以外且非细胞体生长及微电极测量的部分镀有隔离材料层。隔离材料层由对细胞无毒性作用的非导体材料（如聚酰亚胺等生物兼容性较好的材料）制成，厚度一般为5—100微米。

本发明的另一个目的是提供较简单地制造上述刺激动物细胞并记录其生理信号的装置的方法。

一种生产刺激动物细胞并记录其生理信号的装置的方法，是以蒸镀或溅射的方式将良导体微电极及其引线沉积在基质上，然后在基质上通过PVD,CVD,电聚合或大分子自组装等方法沉积至少一个单元的具有设计需要图案的导电聚合物层；导电聚合物层下沉积一部分金属引线与加电电极连接。

本发明的又一目的是提供使用刺激动物细胞并记录其生理信号的装置的方法。

使用刺激动物细胞并记录其生理信号的装置的方法，是将导电聚合物连续或间歇通电，电刺激可以是直流也可以是交流，电流强度为pA至mA级，对于交流电刺激，其刺激频率为1-10⁶Hz；通过微电极，以电流、电势或阻抗电信号的方式测量被测细胞中产生的生理信号。

本发明刺激动物细胞并记录其生理信号的装置，其形状可以是二维的方形、圆形及各种不规则形中的任何一种，也可以是三维的中空圆柱体、球体、正方体、长方体、锥形体及各种不规则立体中的任何一种。

本发明巧妙地将导电聚合物和微电子加工技术领域的最新发展应用于神经科学，通过基于导电聚合物的电刺激达到有效控制神经突起生长方向和生长速度，可以更有效地在体外记录神经网络电生理信号，使更深入了解神经网络的信息传递和反应机理成为可能。在体内可以使植入的神经细胞更有效地与主体神经系统整合，进而修复损伤的神经组织，具有医学上重要的应用价值。同时该装置还可望应用于治疗尿失禁、视网膜损伤等神经方面的疾病。

本发明的装置不仅适用于对取自各种动物神经组织不同部位的细胞进行研究，也适用于对非神经细胞分化而得的细胞进行研究。

下面结合附图及具体实施例对本发明做进一步说明。

附图说明

图1为本发明装置的局部结构示意图。

图2为本发明装置的外观图。

图3为微电极阵列的局部放大图。

图4为用于体外研究神经网络的单个培养单元剖面图。

图 5 为用于植入体内的本发明装置立体图。

具体实施方式

实施例 1、制造本发明装置

在厚度为 350 微米的四方形玻璃基质的一侧表面上，用常规的光刻方法用金加工一层厚度为 300 纳米，具有设计需要图案的测量微电极，加电电极（与聚合物形成图案部分相连）和引线。

给加电电极通电，用电化学聚合的方法在与加电电极相连的金表面聚合一层厚 100 纳米的聚苯胺导电聚合物，形成所需的图案。

通过旋涂的方法在表面形成一层隔离层，通过光刻的方法形成所需结构。

经过上述步骤，即可以得到本发明刺激动物细胞并记录其生理信号的装置。

在该实施例中，选择基质的范围很宽，只要是不良导体均可，基质的厚度及形状可根据实际需要确定，为了有效利用空间，可以在基质的多个面上进行上述制作。电极层还可以用铂，ITO 等电的良导体制成，厚度在 30—400 纳米之间较好。导电聚合物层材料的选择余地也很大，根据需要而定，可以是聚苯胺、聚吡咯、聚噻吩及其衍生物、共聚物或混合物中的一种。电极和导电聚合物层的加工，以及图案的形成还可以采用其他的镀膜及光刻的方法。

实施例 2、本发明的结构

如图 1、图 2、图 3 所示，本发明刺激动物细胞并记录其生理信号的装置包括厚度为 400 微米的四方形硅片基质 4；设于基质 4 上 100 纳米厚的聚吡咯导电聚合物层 3，导电聚合物层 3 上有两个电极引出端（图中未表示）；设于基质 4 上 60 纳米厚的 16 个铂微电极 2，每个微电极 2 都设有输出端（图中未表示）；导电聚合物层 3 和微电极 2 之间具有 25 微米的距离；基质 4 上导电聚合物层 3 以外且非细胞体生长及微电极测量的部分设有聚酰亚胺隔离材料层 1，该层厚度为 10 微米，形成宽度在 3—7 微米之间的沟槽，以防细胞逃逸。

如图 2 所示，基层 4 上结合有用生物兼容性较好的材料（如聚酰亚胺）制成的小培养腔 5，用于盛纳培养液，培养腔 5 的高度通常大于 100 毫米，其面积根据装置中微电极阵列中所含电极的个数和分布而定。

在该实施例中，为了使导电聚合物层在培养液或体液长期浸泡的环境中不至于脱落，在基质与导电聚合物层之间还可以设有中间层（图中未显示）。

在该实施例中，根据实际需要决定装置的形状、大小及在基质的具体那个面或那几个面上设置导电聚合物层和微电极。如图 5 所示，为便于植入体内进行相应的研究，在基质 4 的两侧表面均设有导电聚合物层 3、微电极 2，两面都可以放置神经

细胞，以增大利用率和细胞植入密度。如图 5 所示，植入式的本发明的装置的表面设有覆盖层 6，它的作用是防止细胞在插入体内过程中损伤，也为了防止细胞在体内逃逸，材料为生物兼容性好、稳定性好的非导体材料为佳（如聚酰亚胺）。

实施例 3、利用本发明的装置进行体外神经网络的研究

如图 4 所示，将神经细胞 7 置于本发明的装置上，将导电聚合物 3 间歇通电，电刺激可为直流电或交流电，刺激频率为 $1-10^6\text{Hz}$ ；通过微电极 2 测量被测细胞中产生的生理信号。

通过对神经细胞的间歇通电（恒压 100mV），培养数天后，对比通电组与对照组细胞的生长情况，如胞体尺寸，突起长度等指标。另外，通过给与细胞电、化学等信号的刺激，利用微电极测量细胞的胞外膜电位的变化，研究细胞对各种刺激的响应。

实施例 4、利用本发明的装置植入体内对神经网络的研究

将如图 5 所示本发明的植入式装置植入体内，首先通过装置中培养的神经网络连接损伤的神经纤维，通过该装置测量局部神经组织中神经元在体内对外界刺激的响应（包括电、药物等刺激）；同时，可以通过该装置对局部神经组织进行电刺激，刺激损伤神经的修复与再生。

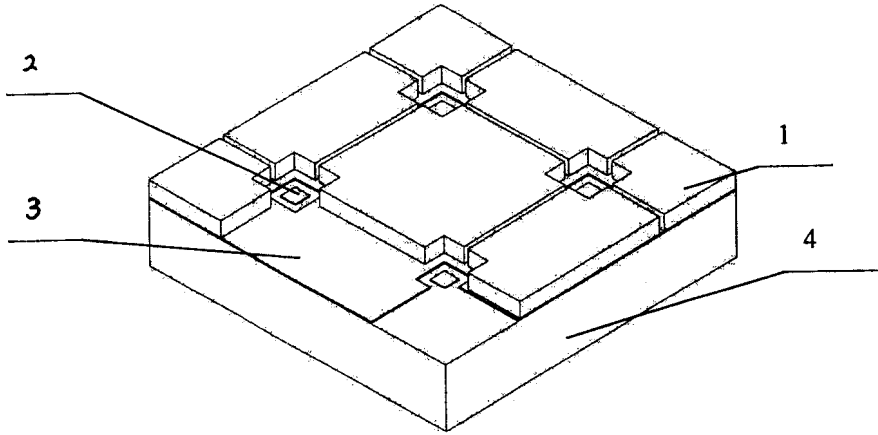


图 1

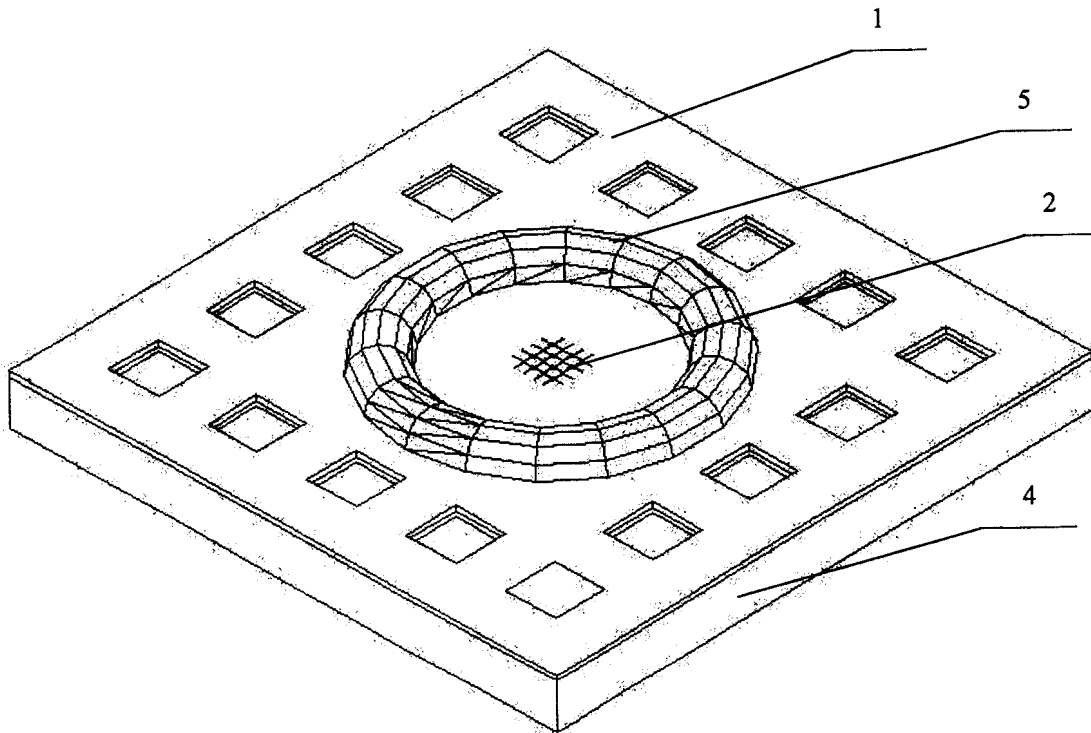


图 2

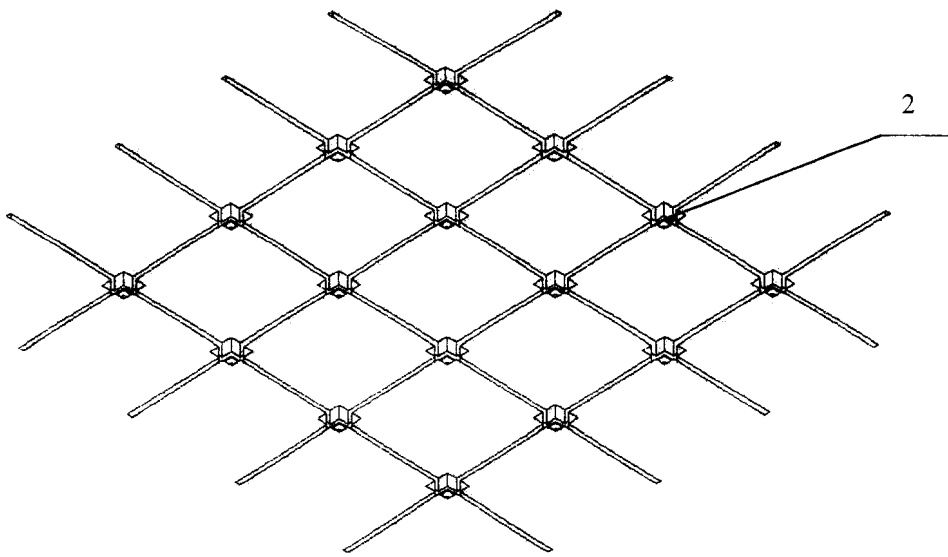


图 3

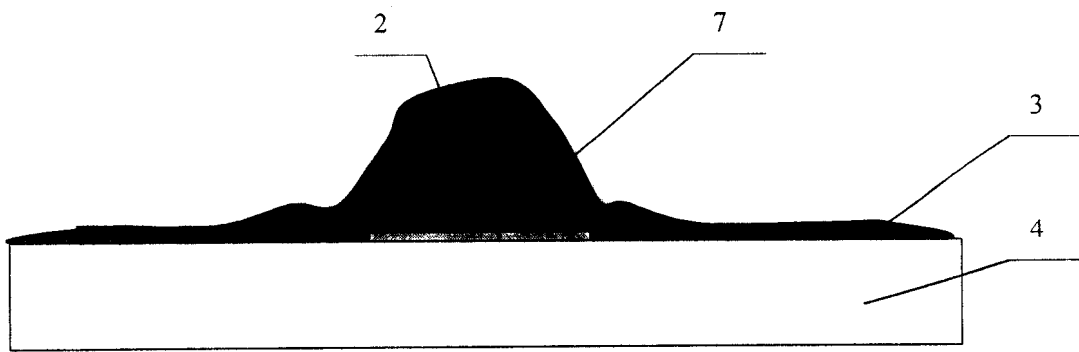


图 4

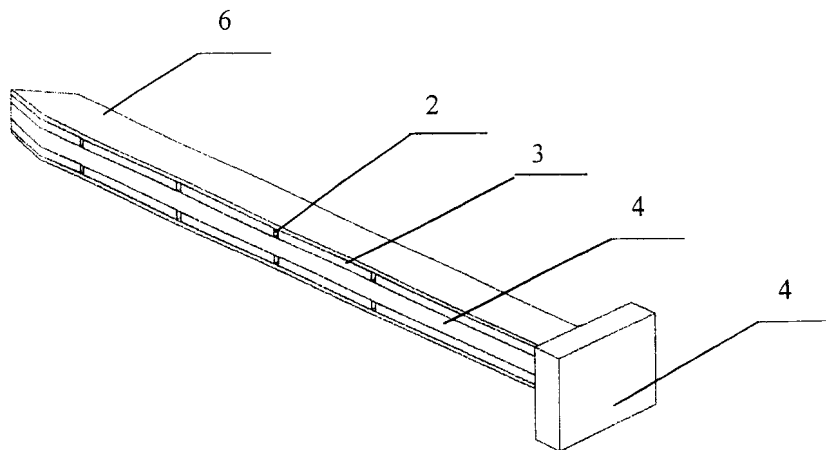


图 5

专利名称(译)	刺激动物细胞并记录其生理信号的装置及其生产使用方法		
公开(公告)号	CN100344960C	公开(公告)日	2007-10-24
申请号	CN01140338.1	申请日	2001-12-17
[标]申请(专利权)人(译)	清华大学 博奥生物有限公司		
申请(专利权)人(译)	清华大学 北京博奥生物芯片有限责任公司		
当前申请(专利权)人(译)	清华大学 博奥生物有限公司		
[标]发明人	邢婉丽 于喆 项光新 潘良斌 程京		
发明人	邢婉丽 于喆 项光新 潘良斌 程京		
IPC分类号	G01N27/00 G01N27/30 A61B5/00 C12M1/42 C12M1/34 C12N13/00 C12Q1/02 G01N33/543		
CPC分类号	G01N2333/46 C12M35/02 G01N2500/10 G01N33/5438		
代理人(译)	关畅		
审查员(译)	田丽丽		
其他公开文献	CN1427255A		
外部链接	Espacenet SIPO		

摘要(译)

本发明公开了一种刺激动物细胞并记录其生理信号的装置及其生产使用方法，目的是提供一种能够有效、方便、准确地对动物细胞进行刺激并记录其生理信号的装置。本发明刺激动物细胞并记录其生理信号的装置包括：非良导体的基质，在所述基质的至少一面上设有具加电电极的至少一个单元导电聚合物层和至少一个良导体微电极；在所述基质与导电聚合物层之间设有中间层。本发明的另一个目的是提供较简单地制造上述刺激动物细胞并记录其生理信号的装置的方法。本发明的又一目的是提供使用刺激动物细胞并记录其生理信号的装置的方法。本发明的装置不仅适用于对取自各种动物神经组织不同部位的细胞进行研究，也适用于对非神经细胞分化而得的细胞进行研究。

