



(12)实用新型专利

(10)授权公告号 CN 207640436 U

(45)授权公告日 2018.07.24

(21)申请号 201720650138.5

(22)申请日 2017.06.06

(73)专利权人 湖州浙北明州医院有限公司

地址 313000 浙江省湖州市吴兴区公园路
255号(老三院院区)

(72)发明人 叶家薇 赵雅 方娜

(74)专利代理机构 北京众合诚成知识产权代理
有限公司 11246

代理人 连围

(51)Int.Cl.

A61B 7/04(2006.01)

A61B 9/00(2006.01)

A61B 5/00(2006.01)

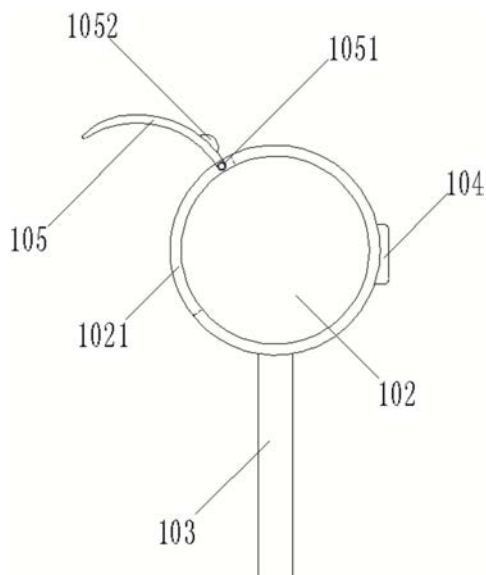
权利要求书1页 说明书2页 附图3页

(54)实用新型名称

一种新型多功能听诊器

(57)摘要

本实用新型涉及一种新型多功能听诊器,包括听诊器主体(10),听诊器主体(10)的三根气管交叉处设有一个时钟(101),听诊器主体(10)末端的听诊头(102)末端设有一段硬管(103),听诊头(102)一侧设有一个长方形凸块(104),另外一侧设有一个开口槽(1021),开口槽(1021)内设有一根痛觉针(105),听诊头(102)内部设有一对振动触点(106),振动触点(106)通过线路(1063)连接有一个无线脉冲发射器(1064)。本实用新型结构简单,使用方便,长方形凸块可做叩诊锤用,结合痛觉针,不需拆卸组合即可实现叩诊、触诊、检查神经系统深浅反射一体化功能,无线脉冲发射器结合无线脉冲发射器,可将心率传送到电脑终端上,从而提高了诊断质量和工作效率。



1. 一种新型多功能听诊器,包括听诊器主体(10),其特征在于:所述听诊器主体(10)的三根气管交叉处设有一个时钟(101),听诊器主体(10)末端的听诊头(102)末端设有一段硬管(103),听诊头(102)一侧设有一个长方形凸块(104),另外一侧设有一个开口槽(1021),开口槽(1021)内设有一根痛觉针(105),听诊头(102)内部设有一对振动触点(106),振动触点(106)通过线路(1063)连接有一个无线脉冲发射器(1064)。

2. 根据权利要求1所述的一种新型多功能听诊器,其特征在于:所述痛觉针(105)为圆弧形,其针尖为圆弧形,痛觉针(105)首端通过转轴(1051)与听诊头(102)边沿活动连接,痛觉针(105)外边沿设有一个半圆块(1052)。

3. 根据权利要求1所述的一种新型多功能听诊器,其特征在于:所述一对振动触点(106)之间存在0.1-0.3mm间隙,一对振动触点(106)分别连接在两根震荡条(1061)末端,两根震荡条(1061)首端固定在支点(1062)上。

4. 根据权利要求1所述的一种新型多功能听诊器,其特征在于:所述无线脉冲发射器(1064)内设有电池。

一种新型多功能听诊器

技术领域：

[0001] 本实用新型涉及医疗器械领域,更具体地说涉及一种新型多功能听诊器。

背景技术：

[0002] 现在临床上所使用的听诊器,主要由膜式胸件、钟式胸件、耳件架等组成,为分置型,在临床查体中若分别听取高频与低频呼吸音或心音时,必需更换相应的膜式胸件和钟式胸件,增加了查体的繁琐,再则,临床查体时除听诊外还需叩诊、口腔查看,深、浅反射,测量瞳孔,测距及试痛觉等多项物理检查,需备有多种诊断器具,给临床诊断造成不便,直接影响诊断质量和工作效率,东西携带较多,容易遗忘丢失,如果设计一种能某些器具集成在一起的装置就可以解决这个问题,所以设计一种新型多功能听诊器是十分有益的。

实用新型内容：

[0003] 本实用新型的目的就是针对现有技术的不足,而提供一种新型多功能听诊器。本实用新型具有结构简单,使用方便,长方形凸块可做叩诊锤用,结合痛觉针,不需拆卸组合即可实现叩诊、触诊、检查神经系统深浅反射一体化功能,无线脉冲发射器结合无线脉冲发射器,可将心率传送到电脑终端上,从而提高了诊断质量和工作效率的优点。

[0004] 本实用新型的技术解决措施如下：

[0005] 一种新型多功能听诊器,包括听诊器主体,所述听诊器主体的三根气管交叉处设有一个时钟,听诊器主体末端的听诊头末端设有一段硬管,听诊头一侧设有一个长方形凸块,另外一侧设有一个开口槽,开口槽内设有一根痛觉针,听诊头内部设有一对振动触点,振动触点通过线路连接有一个无线脉冲发射器。

[0006] 上述技术方案中,所述痛觉针为圆弧形,其针尖为圆弧形,痛觉针首端通过转轴与听诊头边沿活动连接,痛觉针外边沿设有一个半圆块。

[0007] 上述技术方案中,所述一对振动触点之间存在0.1-0.3mm间隙,一对振动触点分别连接在两根震荡条末端,两根震荡条首端固定在支点上。

[0008] 上述技术方案中,所述无线脉冲发射器内设有电池。

[0009] 本实用新型的有益效果在于：

[0010] 本实用新型结构简单,使用方便,长方形凸块可做叩诊锤用,结合痛觉针,不需拆卸组合即可实现叩诊、触诊、检查神经系统深浅反射一体化功能,无线脉冲发射器结合无线脉冲发射器,可将心率传送到电脑终端上,从而提高了诊断质量和工作效率。

附图说明：

[0011] 图1为本实用新型结构示意图；

[0012] 图2为听诊头结构示意图；

[0013] 图3为振动触点装置结构示意图。

[0014] 图中:10、听诊器主体;101、时钟;102、听诊头;1021、开口槽;103、硬管;104、长方

形凸块;105、痛觉针;1051、转轴;1052、半圆块;106、振动触点;1061、震荡条;1062、支点;1063、线路;1064、无线脉冲发射器。

具体实施方式:

[0015] 以下所述仅为本实用新型的较佳实施例,并非对本实用新型的范围进行限定。

[0016] 实施例:见图1、图2及图3所示,一种新型多功能听诊器,包括听诊器主体10,所述听诊器主体10的三根气管交叉处设有一个时钟101,听诊器主体10末端的听诊头102末端设有一段硬管103,听诊头102一侧设有一个长方形凸块104,另外一侧设有一个开口槽1021,开口槽1021内设有一根痛觉针105,听诊头102内部设有一对振动触点106,振动触点106通过线路1063连接有一个无线脉冲发射器1064。

[0017] 所述痛觉针105为圆弧形,其针尖为圆弧形,痛觉针105首端通过转轴1051与听诊头102边沿活动连接,痛觉针105外边沿设有一个半圆块1052。

[0018] 所述一对振动触点106之间存在0.1-0.3mm间隙,一对振动触点106分别连接在两根震荡条1061末端,两根震荡条1061首端固定在支点1062上。

[0019] 所述无线脉冲发射器1064内设有电池。

[0020] 工作原理:

[0021] 一种新型多功能听诊器,听诊器主体10的三根气管交叉处设有一个时钟101,听诊器主体10末端的听诊头102末端设有一段硬管103,听诊头102一侧设有一个长方形凸块104,另外一侧设有一个开口槽1021,开口槽1021内设有一根痛觉针105,听诊头102内部设有一对振动触点106,振动触点106通过线路1063连接有一个无线脉冲发射器1064,痛觉针105为圆弧形,其针尖为圆弧形,痛觉针105首端通过转轴1051与听诊头102边沿活动连接,痛觉针105外边沿设有一个半圆块1052,一对振动触点106之间存在0.1-0.3mm间隙,一对振动触点106分别连接在两根震荡条1061末端,两根震荡条1061首端固定在支点1062上,无线脉冲发射器1064内设有电池,使用时,医护人员可对照时钟101进行人工读秒数数,听诊头102按压在人体胸部时,心脏的跳动带来的震动,带动一对振动触点106的震动,心脏跳动一次,一对振动触点106震动一下,无线脉冲发射器1064即向电脑终端传输一次脉冲电波,多次脉冲即可组成心跳记录,便于后期查证;长方形凸块104可做叩诊锤用,硬管103当叩诊锤手柄使用,痛觉针105可从开口槽1021内转出,不用时藏于开口槽1021内。

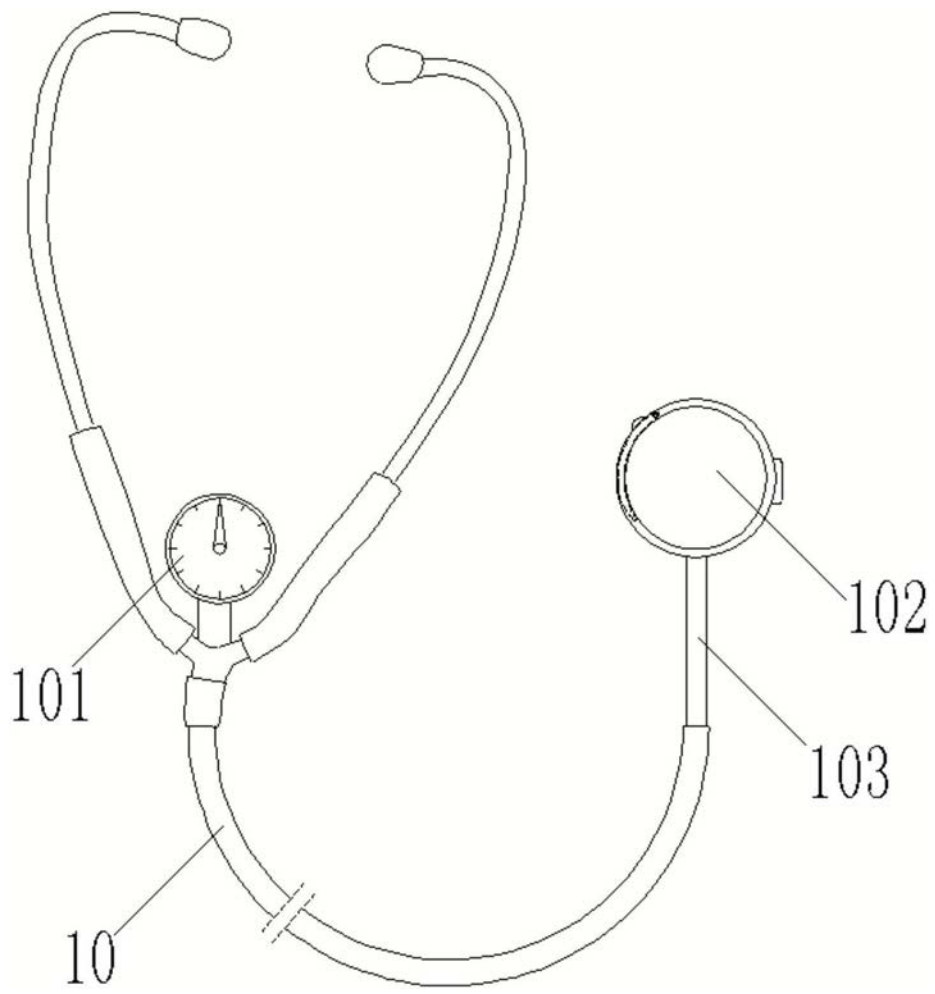


图1

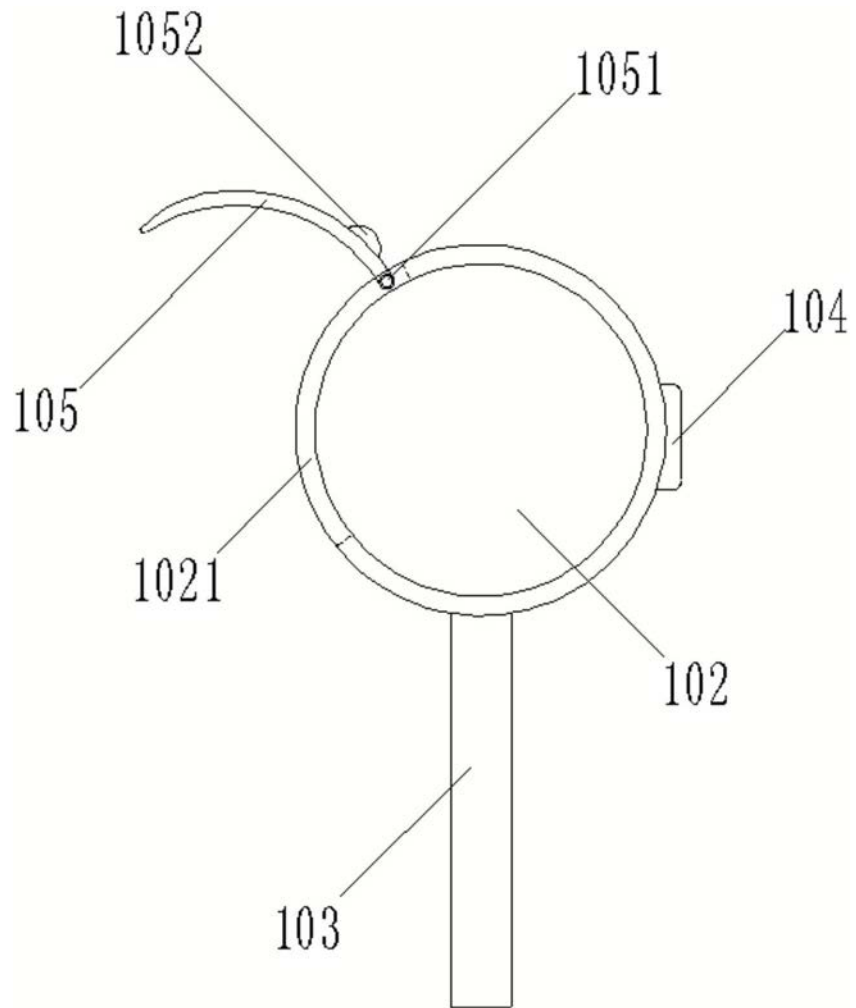


图2

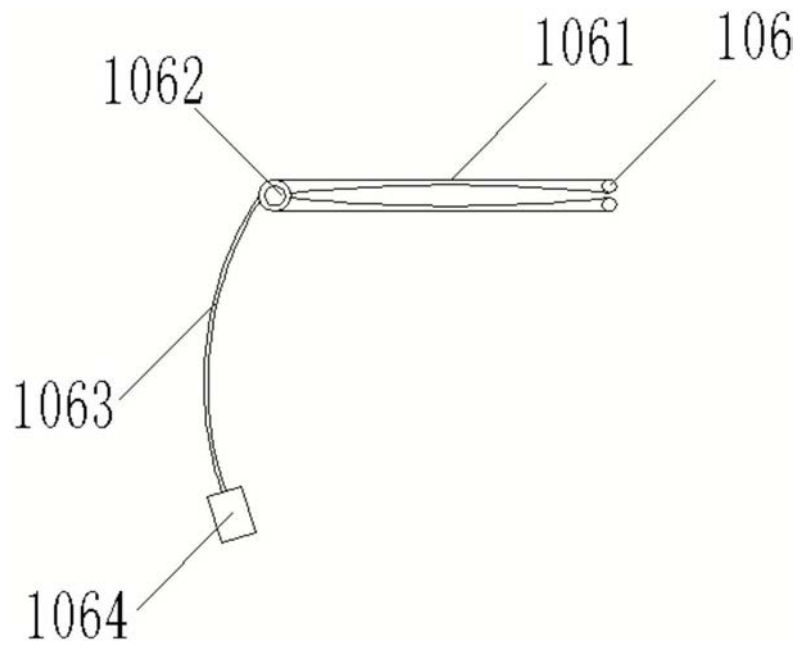


图3

专利名称(译)	一种新型多功能听诊器		
公开(公告)号	CN207640436U	公开(公告)日	2018-07-24
申请号	CN201720650138.5	申请日	2017-06-06
[标]发明人	叶家薇 赵雅 方娜		
发明人	叶家薇 赵雅 方娜		
IPC分类号	A61B7/04 A61B9/00 A61B5/00		
外部链接	Espacenet SIPO		

摘要(译)

本实用新型涉及一种新型多功能听诊器，包括听诊器主体(10)，听诊器主体(10)的三根气管交叉处设有一个时钟(101)，听诊器主体(10)末端的听诊头(102)末端设有一段硬管(103)，听诊头(102)一侧设有一个长方形凸块(104)，另外一侧设有一个开口槽(1021)，开口槽(1021)内设有一根痛觉针(105)，听诊头(102)内部设有一对振动触点(106)，振动触点(106)通过线路(1063)连接有一个无线脉冲发射器(1064)。本实用新型结构简单，使用方便，长方形凸块可做叩诊锤用，结合痛觉针，不需拆卸组合即可实现叩诊、触诊、检查神经系统深浅反射一体化功能，无线脉冲发射器结合无线脉冲发射器，可将心率传送到电脑终端上，从而提高了诊断质量和工作效率。

