



(12) 实用新型专利

(10) 授权公告号 CN 205306961 U

(45) 授权公告日 2016. 06. 15

(21) 申请号 201620006661. X

(22) 申请日 2016. 01. 05

(73) 专利权人 华北理工大学

地址 063015 河北省唐山市建设南路 73 号

(72) 发明人 沈春瑾

(74) 专利代理机构 苏州市中南伟业知识产权代

理事务所(普通合伙) 32257

代理人 王倩

(51) Int. Cl.

A61B 5/00(2006. 01)

A61B 5/145(2006. 01)

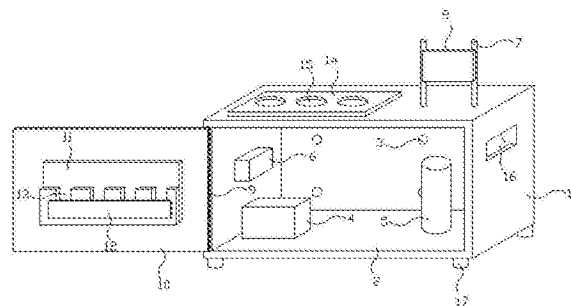
权利要求书1页 说明书3页 附图2页

(54) 实用新型名称

一种用于内分泌科的固定式检测设备

(57) 摘要

本实用新型公开了一种用于内分泌科的固定式检测设备,包括箱体且箱体内设置有安装仓,安装仓内设置有若干固定螺杆且若干固定螺杆穿过安装仓内的一侧,安装仓内设置有血液分析仪且血压分析仪的一侧设置以后血糖检测仪,血液分析仪的一侧设置有控制器;箱体的一侧设置有支撑架且支撑架之间设置有显示屏。本实用新型箱体可以通过固定螺钉进行固定,方便进行使用;箱体的安装仓内设置有血液分析仪和血糖检测仪,方便同时进行多种内分泌检测,提高了使用的便利度;提高了医护人员进行内分泌检测的效率;能够将检测的数据在显示屏上进行显示,提高了使用的便利度;设置有手扶凹槽,方便在移动时进行搬动;结构简单,使用方便。



1. 一种用于内分泌科的固定式检测设备,其特征在于,包括箱体(1)且所述箱体(1)内设置有安装仓(2),所述安装仓(2)内设置有若干固定螺杆(3)且若干所述固定螺杆(3)穿过所述安装仓(2)内的一侧,所述安装仓(2)内设置有血液分析仪(4)且所述血液分析仪(4)的一侧设置有血糖检测仪(5),所述血液分析仪(4)的一侧设置有控制器(6);所述箱体(1)的一侧设置有支撑架(7)且所述支撑架(7)之间设置有显示屏(8)。

2. 根据权利要求1所述的一种用于内分泌科的固定式检测设备,其特征在于,所述安装仓(2)的一侧设置有转轴(9)且所述转轴(9)的一侧设置有门板(10),所述门板(10)的一侧设置有安装板(11)且所述安装板(11)的一侧设置有若干放置槽(13),若干所述放置槽(13)的一侧设置有挡板(12)。

3. 根据权利要求1所述的一种用于内分泌科的固定式检测设备,其特征在于,所述支撑架(7)的一侧设置有放置板(14)且所述放置板(14)的一侧设置有若干限位槽(15)。

4. 根据权利要求1所述的一种用于内分泌科的固定式检测设备,其特征在于,所述箱体(1)的两侧均设置有手扶凹槽(16),所述箱体(1)的底部设置有底座(17)。

5. 根据权利要求1所述的一种用于内分泌科的固定式检测设备,其特征在于,所述血液分析仪(4)和所述血糖检测仪(5)电性连接所述控制器(6),所述控制器(6)电性连接所述显示屏(8)。

一种用于内分泌科的固定式检测设备

技术领域

[0001] 本实用新型涉及一种检测设备,特别涉及一种用于内分泌科的固定式检测设备。

背景技术

[0002] 就生理学现象而言,内分泌(internal secretion)是外分泌的对应词。由C·Bernard(1859)所命名,即机体组织所产生的物质不经导管而直接分泌于血液(体液)中的现象。普通民众讨论内分泌,大多不再是指代生理现象,而是一般大多是指代腺体。进行内分泌的腺体称为内分泌腺,其内分泌物称为激素。激素的影响范围颇广,涉及到机体的生长、发育、适应环境、应激等。内分泌现象常见于人或其他高等动物,内分泌出现紊乱会影响人体正常的运转,危害到人体健康。

[0003] 目前在进行内分泌检测的时候都会用到内分泌检测设备,但是目前的内分泌检测设备大多是只能进行单一的项目检测,在进行内分泌检测的时候,医护人员需要携带多种的检测设备进行来回往复的操作,影响了进行内分泌检测的效率;而且现有的内分泌坚持不能直观的将检测数据显示在显示屏上,降低了使用的便利度。

实用新型内容

[0004] 本实用新型要解决的技术问题是克服现有技术的缺陷,提供一种用于内分泌科的固定式检测设备。

[0005] 为了解决上述技术问题,本实用新型提供了如下的技术方案:

[0006] 本实用新型一种用于内分泌科的固定式检测设备,包括箱体且所述箱体内设置有安装仓,所述安装仓内设置有若干固定螺杆且若干所述固定螺杆穿过所述安装仓内的一侧,所述安装仓内设置有血液分析仪且所述血液分析仪的一侧设置有血糖检测仪,所述血液分析仪的一侧设置有控制器;所述箱体的一侧设置有支撑架且所述支撑架之间设置有显示屏。

[0007] 作为本实用新型的一种优选技术方案,所述安装仓的一侧设置有转轴且所述转轴的一侧设置有门板,所述门板的一侧设置有安装板且所述安装板的一侧设置有若干放置槽,若干所述放置槽的一侧设置有挡板。

[0008] 作为本实用新型的一种优选技术方案,所述支撑架的一侧设置有放置板且所述放置板的一侧设置有若干限位槽。

[0009] 作为本实用新型的一种优选技术方案,所述箱体的两侧均设置有手扶凹槽,所述箱体的底部设置有底座。

[0010] 作为本实用新型的一种优选技术方案,所述血液分析仪和所述血糖检测仪电性连接所述控制器,所述控制器电性连接所述显示屏。

[0011] 本实用新型所达到的有益效果是:箱体可以通过固定螺钉进行固定,方便进行使用;箱体的安装仓内设置有血液分析仪和血糖检测仪,方便同时进行多种内分泌检测,提高了使用的便利度;提高了医护人员进行内分泌检测的效率;能够将检测的数据在显示屏上

进行显示,提高了使用的便利度;设置有手扶凹槽,方便在移动时进行搬动;结构简单,使用方便。

附图说明

[0012] 附图用来提供对本实用新型的进一步理解,并且构成说明书的一部分,与本实用新型的实施例一起用于解释本实用新型,并不构成对本实用新型的限制。在附图中:

[0013] 图1是本实用新型的结构示意图;

[0014] 图2是本实用新型的侧视图;

[0015] 图3是本实用新型的模块图;

[0016] 图中:1、箱体;2、安装仓;3、固定螺杆;4、血液分析仪;5、血糖检测仪;6、控制器;7、支撑架;8、显示屏;9、转轴;10、门板;11、安装板;12、挡板;13、放置槽;14、放置板;15、限位槽;16、手扶凹槽;17、底座。

具体实施方式

[0017] 以下结合附图对本实用新型的优选实施例进行说明,应当理解,此处所描述的优选实施例仅用于说明和解释本实用新型,并不用于限定本实用新型。

[0018] 实施例

[0019] 如图1-3所示,本实用新型提供一种用于内分泌科的固定式检测设备,包括箱体1且箱体1内设置有安装仓2,安装仓2内设置有若干固定螺杆3且若干固定螺杆3穿过安装仓2内的一侧,安装仓2内设置有血液分析仪4且血液分析仪4的一侧设置以后血糖检测仪5,血液分析仪4的一侧设置有控制器6;箱体1的一侧设置有支撑架7且支撑架7之间设置有显示屏8。

[0020] 进一步的,安装仓2的一侧设置有转轴9且转轴9的一侧设置有门板10,门板10的一侧设置有安装板11且安装板11的一侧设置有若干放置槽13,若干放置槽13的一侧设置有挡板12,可以在进行使用的时候,在放置槽13内放置进行内分泌检测所需要的医疗器械,方便使用。

[0021] 支撑架7的一侧设置有放置板14且放置板14的一侧设置有若干限位槽15,可以在进行内分泌检测的时候,方便在限位槽15内放置所使用的容器,放置出现倾倒。

[0022] 箱体1的两侧均设置有手扶凹槽16,可以在需要移动箱体1的时候用手扣住手扶凹槽16搬动箱体1,箱体1的底部设置有底座17,提高箱体1的稳定性。

[0023] 血液分析仪4和血糖检测仪5电性连接控制器6,控制器6电性连接显示屏8,方便控制器6将血液分析仪4和血糖检测仪5的检测数据显示在显示屏8上,方便进行查看。

[0024] 本实用新型在使用的时候,固定螺杆3穿过安装仓2内的一侧与墙体等进行固定,然后通过血液分析仪4和血糖检测仪5对被检测者的内分泌进行检测,血液分析仪4和血糖检测仪5的监测数据将会显示在显示屏8上方便观察。

[0025] 本实用新型箱体可以通过固定螺钉3进行固定,方便进行使用;箱体1的安装仓2内设置有血液分析仪4和血糖检测仪5,方便同时进行多种内分泌检测,提高了使用的便利度;提高了医护人员进行内分泌检测的效率;能够将检测的数据在显示屏8上进行显示,提高了使用的便利度;设置有手扶凹槽16,方便在移动时进行搬动;结构简单,使用方便。

[0026] 最后应说明的是：以上所述仅为本实用新型的优选实施例而已，并不用于限制本实用新型，尽管参照前述实施例对本实用新型进行了详细的说明，对于本领域的技术人员来说，其依然可以对前述各实施例所记载的技术方案进行修改，或者对其中部分技术特征进行等同替换。凡在本实用新型的精神和原则之内，所作的任何修改、等同替换、改进等，均应包含在本实用新型的保护范围之内。

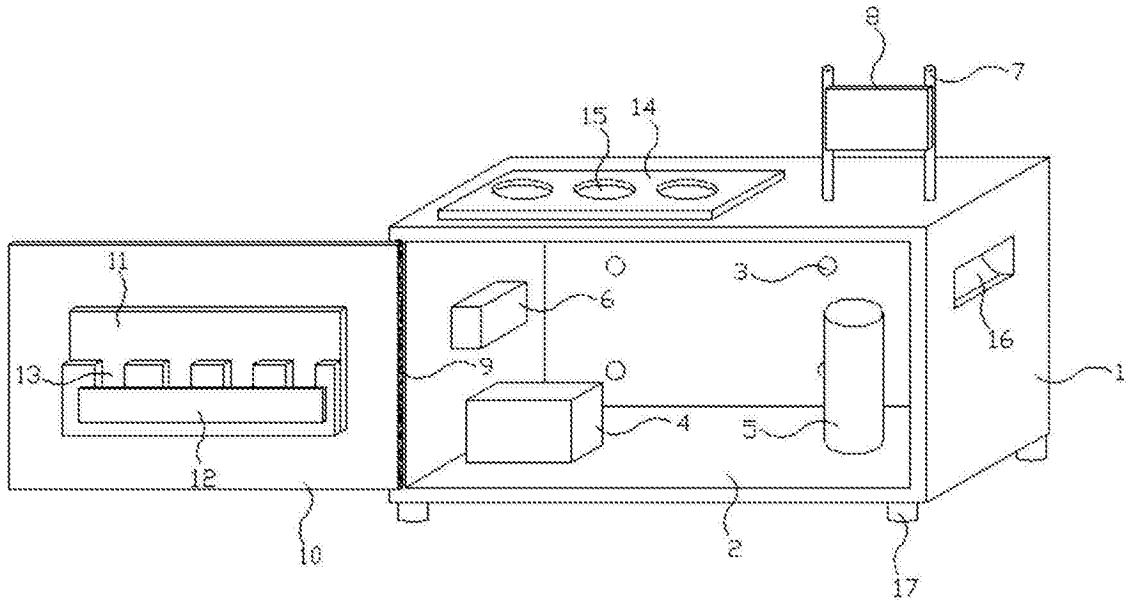


图1

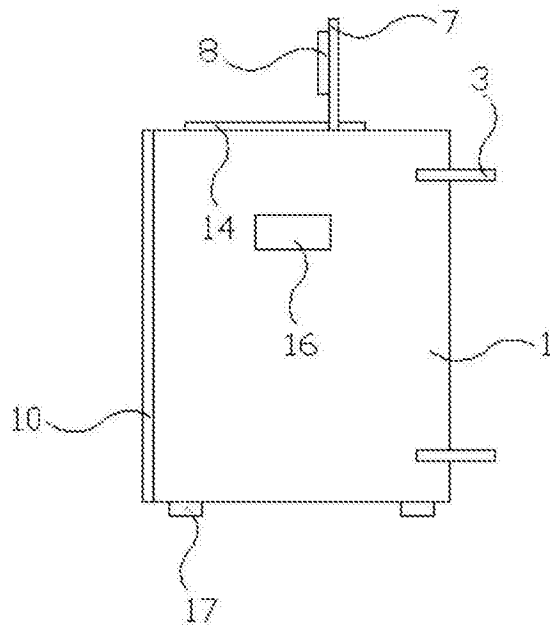


图2

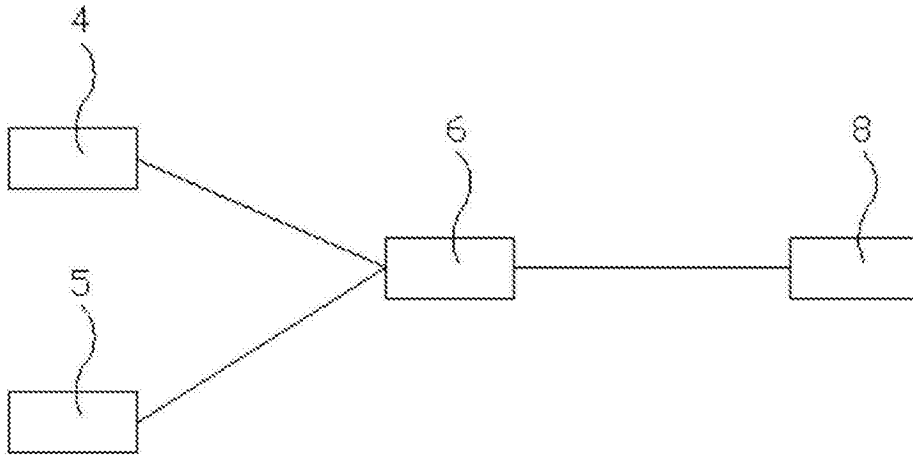


图3

专利名称(译)	一种用于内分泌科的固定式检测设备		
公开(公告)号	CN205306961U	公开(公告)日	2016-06-15
申请号	CN201620006661.X	申请日	2016-01-05
[标]申请(专利权)人(译)	河北联合大学		
申请(专利权)人(译)	华北理工大学		
当前申请(专利权)人(译)	华北理工大学		
[标]发明人	沈春瑾		
发明人	沈春瑾		
IPC分类号	A61B5/00 A61B5/145		
代理人(译)	王倩		
外部链接	Espacenet SIPO		

摘要(译)

本实用新型公开了一种用于内分泌科的固定式检测设备，包括箱体且箱体内设置有安装仓，安装仓内设置有若干固定螺杆且若干固定螺杆穿过安装仓内的一侧，安装仓内设置有血液分析仪且血液分析仪的一侧设置以后血糖检测仪，血液分析仪的一侧设置有控制器；箱体的一侧设置有支撑架且支撑架之间设置有显示屏。本实用新型箱体可以通过固定螺钉进行固定，方便进行使用；箱体的安装仓内设置有血液分析仪和血糖检测仪，方便同时进行多种内分泌检测，提高了使用的便利度；提高了医护人员进行内分泌检测的效率；能够将检测的数据在显示屏上进行显示，提高了使用的便利度；设置有手扶凹槽，方便在移动时进行搬动；结构简单，使用方便。

