



[12] 发明专利申请公开说明书

[21] 申请号 200480035472.5

[43] 公开日 2006年12月27日

[11] 公开号 CN 1886091A

[22] 申请日 2004.11.23
 [21] 申请号 200480035472.5
 [30] 优先权
 [32] 2003.12.2 [33] EP [31] 03104501.6
 [86] 国际申请 PCT/IB2004/052511 2004.11.23
 [87] 国际公布 WO2005/053527 英 2005.6.16
 [85] 进入国家阶段日期 2006.5.30
 [71] 申请人 皇家飞利浦电子股份有限公司
 地址 荷兰艾恩德霍芬
 [72] 发明人 R·诺伊曼

[74] 专利代理机构 中国专利代理(香港)有限公司
 代理人 廖凌玲

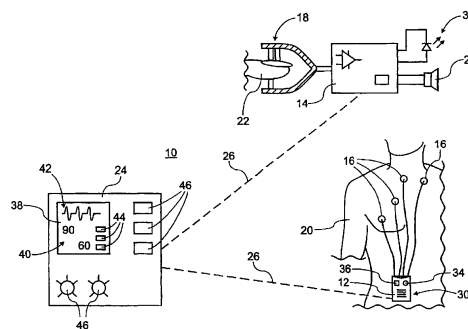
权利要求书2页 说明书5页 附图1页

[54] 发明名称

一种医学测量装置

[57] 摘要

本发明涉及一种医学测量装置(10)，包括至少一个测量装置(12, 14)，其设有至少一个传感器(16, 18)，用于产生病人(20, 22)的测量信号。还设置了测量数据检测装置(24)，其设置成可通过无线通讯联系(24, 26)与至少一个测量装置(12, 14)交换测量信号。至少一个测量装置(12, 14)设计成可发信号通知测量信号的质量。



1. 一种医学测量装置(10)，包括至少一个测量装置(12, 14)，其设有至少一个传感器(16, 18)，用来产生病人(20, 22)的测量信号，还设有测量数据检测装置(24)，其设置成可通过无线通讯路径(24, 26)与至少一个测量装置(12, 14)交换测量信号，其中至少一个测量装置(12, 14)设计成可发信号通知测量信号的质量。

2. 根据权利要求1所述的医学测量装置，其特征在于，至少一个测量装置(12, 14)设计成，可发音频信号(28, 30)通知测量信号的质量。

3. 根据权利要求1或2所述的医学测量装置，其特征在于，至少一个测量装置设计成，可发光学信号(32, 34)通知测量信号的质量。

4. 根据权利要求3所述的医学测量装置，其特征在于，至少一个测量装置设有不同颜色的发光机构(32, 34)，各颜色与预定的信号质量范围相关；当测量信号的质量处于对应的预定范围时促动发光机构。

5. 根据权利要求4所述的医学测量装置，其特征在于，对于测量信号的低质量范围，中间质量范围和高质量范围提供了三种不同颜色。

6. 根据前面权利要求中任一项所述的医学测量装置，其特征在于，至少一个测量装置(12, 14)设计成，可自动发信号通知测量信号的质量。

7. 根据权利要求6所述的医学测量装置，其特征在于，至少一个测量装置(12, 14)设计成，当设置在另外测量地点的病人身上时，可发信号通知测量信号的质量。

8. 根据权利要求6或7所述的医学测量装置，其特征在于，至

少一个测量装置(12, 14)设计成, 当发现测量信号的质量有很大变化时, 可发信号通知测量信号的质量,

5 9. 根据前面权利要求中任一项所述的医学测量装置, 其特征在于, 至少一个测量装置(12, 14)设计成, 当需要时(36), 可发信号通知测量信号的质量。

10. 根据前面权利要求中任一项所述的医学测量装置, 其特征在于, 至少一个测量装置(12, 14)设计成, 当信号质量低于预定的信号质量时, 可发信号通知测量信号的质量。

10 11. 根据前面权利要求中任一项所述的医学测量装置, 其特征在于, 至少一个测量装置(12, 14)设计成, 可根据对一个或多个参数的评估, 如灌注指数、传输电平、干扰电平、信号形式或类似参数, 发信号通知测量信号的质量。

15 12. 根据前面权利要求中任一项所述的医学测量装置, 其特征在于, 至少一个测量装置是脉搏计(14, 18), ECG记录仪(12, 16), 和/或超声波测量头。

一种医学测量装置

5 技术领域

本发明涉及一种如权利要求 1 所述的医学测量装置。

背景技术

10 代替静止和大型的测量装置，小型和可移动的装置越来越多地用于医学领域，这些仪器可携带于病人身上，因此具有更大的移动自由度。如可从美国专利 5,433,209 了解到的自动心电图 ECG 记录仪，其设计成手提的仪器，允许当仪器接通后自动根据固定的程序开始检测和对手提仪器警告促动。

15 这种移动型仪器进行了优化，具有较小的尺寸和较低的能量消耗。因此，一般不具有详细的显示，只有用于基本功能的很少显示，如通/断或电池状态。

20 这种装置很多不再用作自主单元，而是用作遥控单元，用于分布测量和测量数据检测系统的测量数据检测。这些单元与固定装置通过无线通讯联系进行通讯，通过这些方式测量信号从远处的单元或测量装置传递到固定的装置或测量数据检测装置。

25 但是，当遥控单元的传感器设置在病人身体时，医务人员一般不能看到位于另外房间的带有详细显示的固定装置。因此，不能获得有关是否正确放置到病人身体的信息，这涉及到测量信号的质量。为此，一旦传感器已经放好医务人员不得不走向固定的装置，检查测量信号的质量。但是这花费了大量时间。

还有的问题是，在放置遥控单元的传感器后，测量信号质量通常非常好，但经过一段时间，信号质量下降。因此一般需要医务人员不时检查固定装置的测量信号质量。这也很化费时间。

发明内容

因此，本发明的目的是提出一种医学测量装置，与开头部分介绍的装置相比，医务人员更容易处理，特别是要求较少的监控时间。

5 该目的的实现是通过一种具有权利要求1的特征的医学测量装置，其进一步的结构在所附权利要求中介绍。

本发明的基本概念包括从位于测量装置的传感器直接发信号通知测量信号的质量，传感器连接到测量装置。因此，医务人员免去了在中心单元，如测量数据检测装置，进行费时的检查测量信号质量。

10 本发明涉及一种医学测量装置，带有至少一个测量装置，其具有至少一个传感器，可产生病人的测量信号，和测量数据检测装置，其设计成可通过无线通讯联系与至少一个测量装置交换测量信号，其中至少一个测量装置设计成，可发信号通知测量信号的质量。

15 至少一个测量装置设计成，当信号质量很差时，可通过声音发信号通知测量信号的质量，例如可通过短音频信号。因此音频信号可根据信号的质量变化，例如，可在信号质量非常差的情况下，非常快地重复发出。一般当信号质量令人满意或很好时，无音频信号发出。

20 或者另外地，至少一个测量装置可设计成，通过用LED或LCD显示，用光学信号通知测量信号的质量。

所述至少一个测量装置最好具有不同颜色的发光机构，各种颜色与预先确定的信号质量范围相关，并当测量信号的质量处于对应的预定范围时被促动。

25 发光机构还可以是三色的LED，三种不同颜色对应低质量范围，中间质量范围 and 高质量范围。例如红色可对应低质量，黄色对应中间质量，绿色对应高信号质量。

至少一个测量装置最好设计成，可自动发信号通知测量信号的质量。在这种情况下，不用医务人员促动就可发信号通知测量信号

的质量。

至少一个测量装置设计成，例如，当设置在另外测量地点的病人身上时，可发信号通知测量信号的质量。换句话说，可当测量地点变化时自动促动发信号通知信号的质量。

5 此外或者，至少一个测量装置可设计成，当测量信号的质量有很大变化时，例如，当病人移动了一个或多个传感器时，可发信号通知测量信号的质量。

10 所述至少一个测量装置还可以设计成，当需要时，例如通过按下测量装置上的按钮，或测量数据检测装置响应要求时，可发信号通知测量信号的质量。

在一简单的实施例中，至少一个测量装置设计成，当信号质量低于预定的信号质量时，可发信号通知测量信号的质量。换句话说，在形成预定的信号质量时有门槛值。通过测量装置的比较器可发现低于门槛值，激发或促动发出信号。

15 在医学领域的优选应用区域，至少一个测量装置设计成，可根据对一个或多个参数的评估，如灌注指数、传输电平、干扰电平、信号形式或类似参数，发信号通知测量信号的质量。

所述至少一个测量装置是脉搏计、ECG 记录仪和/或超声波测量头。

20

附图说明

可从下面的对本发明的实施例的介绍并参考单个附图，对本发明的可能应用的其他优点有更多了解。

标记列表

25	10	医学测量装置
	12	ECG 测量装置
	14	脉搏计
	16	ECG 电极

	18	脉搏计传感器
	20	病人
	22	病人的手指
	24	测量数据检测装置
5	26	无线通讯联系
	28, 30	扩音器
	32, 34	LED
	36	信号质量测试按钮
	38	LCD 显示屏
10	40	数值
	42	曲线图形
	46	操作元件

具体实施方式

15 一个附图显示了形式为分布式医学测量系统的医学测量装置 10，其具有测量装置 12 和 14，和中心测量数据检测装置 24，用于储存和显示医学测量数据和中央控制的测量装置 12 和 14。

20 测量数据检测装置 24 包括 LCD 显示屏 38，用于显示医学测量数据。医学测量数据包括，如曲线图 42 和测量数值 40。测量数据检测装置 24 具有各种操作元件 46，可调节测量参数，显示屏 38 的显示物，和测量数据检测装置 24 的各类功能。

25 测量装置 12 是手提式 ECG 测量装置，其具有多个作为传感器的 ECG 电极 16。如图所示，病人 20 的身体上部携带了 ECG 测量装置 12，ECG 电极 16 固定在身体上。ECG 测量装置 12 具有 ECG 记录仪，可记录通过 ECG 传感器 16 获得的 ECG 信号。还包括无线电单元，通过无线电单元可建立与测量数据检测装置 24 的无线通讯联系 26，传送测量信号。

为了帮助医务人员正确地放置 ECG 电极 16 到病人 20 的身体上

部，ECG 测量装置 12 设有三色的 LED34 和扩音器 30。LED34 和扩音器 30 用于发出光学或音频信号，通知测量信号的质量，测量信号是通过 ECG 电极 16 获得的。

5 当 ECG 测量装置 12 检测到通过 ECG 电极 16 不能接收到具有令人满意质量的测量信号时，将 LED34 的颜色转成红色，显示很差或不好的信号质量。此外，只要信号质量不令人满意，具有短周期音频信号形式的音频信号通过扩音器 30 发出。

10 信号质量完全自动地在 ECG 测量装置 12 进行检测，只要 ECG 测量装置接通。还可以通过促动 ECG 测量装置 12 上的信号质量测试按钮 36，启动信号质量测试。这可以通过如病人 20 自己来进行。当信号质量令人满意时，ECG 测量装置 12 通过无线电通讯联系 26 发送 ECG 电极 16 的测量信号到测量数据检测装置 24，显示出接收的信号，如通过大 LCD 显示屏 38 上的曲线图形 42 的形式，并记录测量信号源。

15 测量装置 14 是脉搏计，连接到脉搏计传感器 18，病人的一个手指 22 放在脉搏计传感器。传感器 18 的测量信号传送到脉搏计测量装置 14。测量装置包括比较器，可用接收到的测量信号的质量比较预定信号质量的预定门槛值。当接收到的信号质量小于预定的门槛值时，比较器输出信号促动 LED32 和音频信号发生器，其可控制扩音器 28 发出音频信号。在这种情况下，发出的光学和音频信号通知
20 脉搏计传感器 18 的信号质量不令人满意，以保证测量数据检测装置 24 有可靠的记录。

25 然后病人或医务人员可通过改变脉搏计传感器 18 的位置来改变信号质量，以得到满意的信号质量。当信号质量令人满意时，测量信号从脉搏计测量装置 14 通过无线通讯联系 26 发送到测量数据检测装置 24，通过屏幕 38 上数值形式显示出接收的测量信号并记录信号。

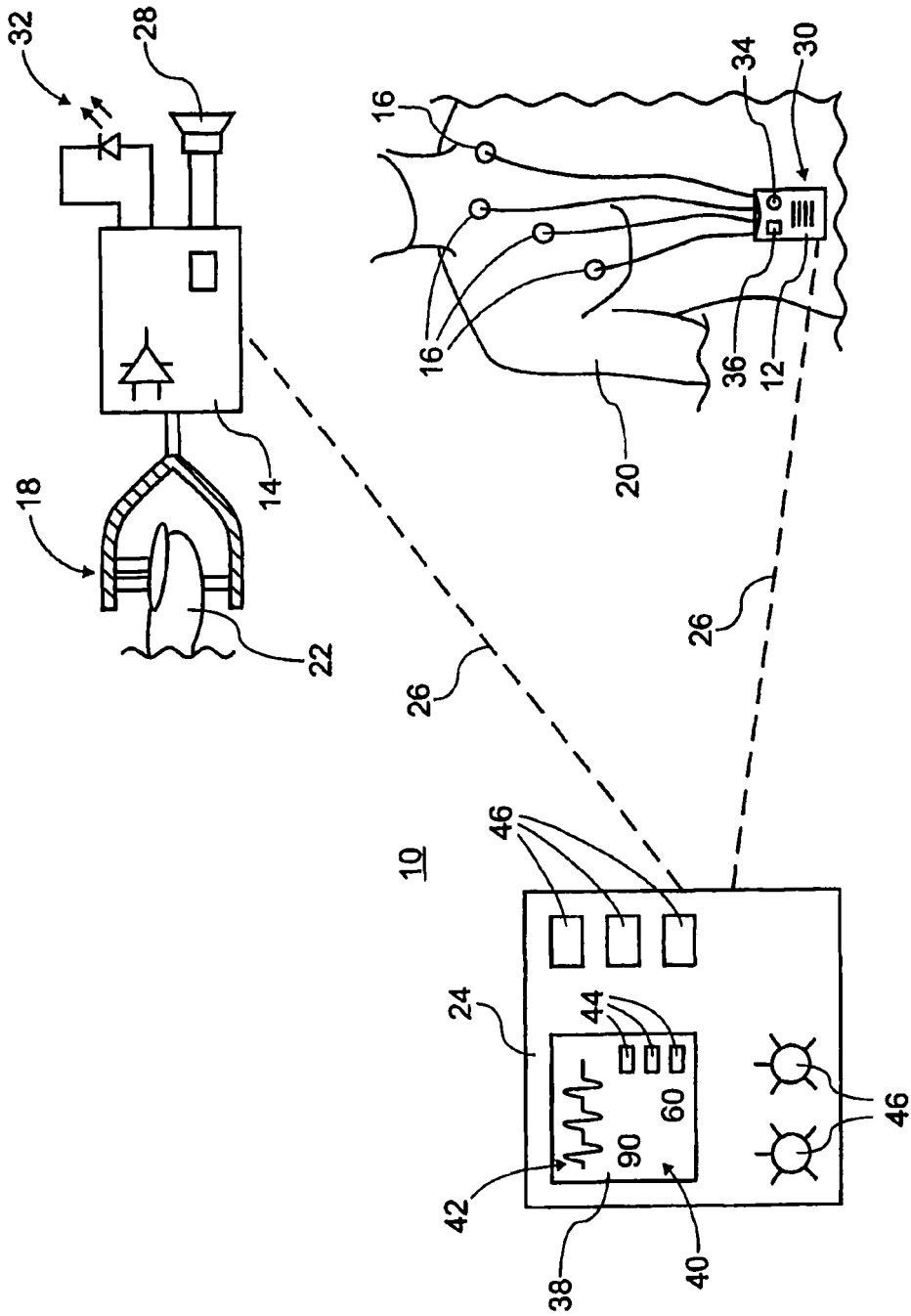


图 1

专利名称(译)	一种医学测量装置		
公开(公告)号	CN1886091A	公开(公告)日	2006-12-27
申请号	CN200480035472.5	申请日	2004-11-23
[标]申请(专利权)人(译)	皇家飞利浦电子股份有限公司		
申请(专利权)人(译)	皇家飞利浦电子股份有限公司		
当前申请(专利权)人(译)	皇家飞利浦电子股份有限公司		
[标]发明人	R·诺伊曼		
发明人	R·诺伊曼		
IPC分类号	A61B5/00 A61B5/0404 A61B8/00		
CPC分类号	A61B5/0404 A61B8/00 A61B5/1455 A61B5/7221 G06F11/0784 A61B5/0002 G06F19/3406 G16H40/63		
优先权	2003104501 2003-12-02 EP		
其他公开文献	CN1886091B		
外部链接	Espacenet	SIPO	

摘要(译)

本发明涉及一种医学测量装置(10)，包括至少一个测量装置(12，14)，其设有至少一个传感器(16，18)，用于产生病人(20，22)的测量信号。还设置了测量数据检测装置(24)，其设置成可通过无线通讯联系(24，26)与至少一个测量装置(12，14)交换测量信号。至少一个测量装置(12，14)设计成可发信号通知测量信号的质量。

