

[19] 中华人民共和国国家知识产权局

[51] Int. Cl⁷



[12] 发明专利申请公开说明书

[21] 申请号 03817935.0

G01J 3/50

A61B 5/00

A61B 5/02

A61B 5/103

A61B 7/00

A61C 13/00

G01N 21/27

[43] 公开日 2005 年 9 月 21 日

[11] 公开号 CN 1672021A

[22] 申请日 2003.7.24 [21] 申请号 03817935.0

[30] 优先权

[32] 2002. 7. 26 [33] JP [31] 218864/2002

[86] 国际申请 PCT/JP2003/009381 2003. 7. 24

[87] 国际公布 WO2004/036162 日 2004. 4. 29

[85] 进入国家阶段日期 2005. 1. 26

[71] 申请人 奥林巴斯株式会社

地址 日本东京

[72] 发明人 小宫康宏 和田徹 今野治

味户刚幸 中村智幸

[74] 专利代理机构 北京三友知识产权代理有限公司

代理人 权鲜枝

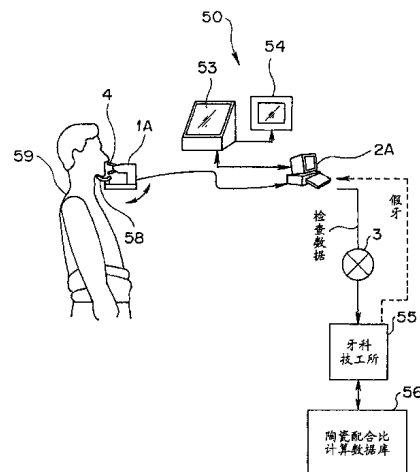
G06T 1/00H04N 5/225

权利要求书 2 页 说明书 61 页 附图 50 页

[54] 发明名称 图像处理系统

[57] 摘要

本发明提供一种图像处理系统，作为将该图像处理系统用于牙科时的例子，在制作患者(59)的假牙时，使各波长不同的多个照明光 LED 发光，同时，利用摄影装置(1A)对患者(59)的齿部进行拍摄，获取图像数据。将上述图像数据传送给作为处理装置的牙科用归档系统(2A)，在这里，通过运算求出色彩再现数据。另外，通过公用线路将上述色彩再现数据发送给牙科技工所(55)。在这里，检索陶瓷配合比计算数据库(56)，求出与患者(59)的齿部色调一致的假牙陶瓷的配合数据，制作出与患者(59)的牙齿颜色极其相近的假牙。



ISSN 1008-4274

1. 一种图像处理系统，其特征在于，具备：

5 图像摄影部，其具有：用于拍摄被摄体的摄影光学系统；用于获取来自上述被摄体的被摄体信号的摄像元件部；具有各自不同的分光分布特性的多个照明光源；和用于进行图像摄影操作的摄影操作部，该图像摄影部通过将上述多个照明光源与上述摄像元件部的曝光定时联动，并且选择性地点亮上述多个照明光源，获得多个被摄体分光图像；

10 图像处理部，其具有用于存储由上述图像摄影部所拍摄的上述被摄体分光图像的图像存储器部，利用存储在上述图像存储器部中的图像信号进行所希望的图像运算。

2. 根据权利要求1所述的图像处理系统，其特性在于，上述图像处理部还利用存储在上述图像存储器部中的图像信号对被摄体进行规定的等级运算、判别、或分析。

15 3. 根据权利要求1所述的图像处理系统，其特性在于，上述图像摄影部还具有用于检测环境光的分光分布特性的照明检测传感器，外部闪光灯发光装置是可以拆装的，上述照明检测传感器的检测部在安装上述外部闪光灯发光装置时，与闪光灯光的导光路光学连接。

20 4. 根据权利要求1所述的图像处理系统，其特性在于，上述图像摄影部还具有反射光除去单元，该反射光除去单元用于防止上述照明光源直接映到被摄体上。

5. 根据权利要求1所述的图像处理系统，其特性在于，上述图像摄影部还具备光学部件，该光学部件用于减轻上述照明光源和被摄体之间的照明不均匀。

25 6. 根据权利要求1所述的图像处理系统，其特性在于，上述图像摄影部具有用于与外部照明装置联动的连接接点部，通过上述连接接点部连接的外部照明装置以与上述照明光源大致相同的点亮顺序来进行点亮。

7. 根据权利要求1所述的图像处理系统，其特性在于，上述多个照

明光源至少包含中心波长为 780nm~900nm 的光源或中心波长为 300nm~380nm 的光源中的一个。

8. 根据权利要求 1 所述的图像处理系统，其特征在于，上述图像摄影部和图像处理部形成为一体。

5 9. 根据权利要求 1 所述的图像处理系统，其特征在于，上述图像摄影部内置色卡，该色卡用于进行上述图像处理部中的校准。

10 10. 根据权利要求 1 所述的图像处理系统，其特征在于，作为上述图像摄影部，使用具有摄影功能的移动终端装置，可以将使具有各自不同的分光分布特性的多个照明光源单元化的照明光源部安装在具有上述摄影功能的移动终端装置上。

11. 根据权利要求 1 所述的图像处理系统，其特征在于，图像处理部具有图像归档软件，将操作上述摄影操作部时所拍摄的图像数据存储在上述图像归档软件规定的场所。

15 12. 根据权利要求 1 所述的图像处理系统，其特征在于，上述图像摄影部还具有用于获取上述被摄体的部位信息的被摄体部位检测单元。

13. 根据权利要求 1 所述的图像处理系统，其特征在于，上述图像摄影部还具有温度测定部。

14. 根据权利要求 1 所述的图像处理系统，其特征在于，上述图像摄影部还具有脉搏测定部。

20 15. 根据权利要求 1 所述的图像处理系统，其特征在于，上述图像摄影部还具有听诊功能。

16. 根据权利要求 1 所述的图像处理系统，其特征在于，上述图像摄影部还具有测距单元，并管理所拍摄的图像中的被摄体的大小。

图像处理系统

5

技术领域

本发明涉及获取被摄体的分光光谱图像信息，并利用获取图像对被摄体图像进行高精度的色彩再现、检查、判定等的图像处理系统。

10

背景技术

近年来，对健康的关心增加了，而且，因为追求美感，对美白的要求也提高了。以往，在皮肤科、美容沙龙、美容咨询服务等中，使用肌肤诊断用照相机以供诊断。尤其在皮肤科的情况下，作为皮肤表面的诊断，从皮沟和皮丘的图像中捕捉特征来进行咨询服务。另外，关于上述
15 肌肤诊断用照相机，在特开平 8-149352 号公报、特开平 7-322103 号公报等中已经提出来了。

另一方面，关于牙科治疗中的假牙制作，以往，在决定假牙颜色时，通过用牙色板与患者本人的牙齿颜色相比较，来进行颜色等级的判定。

如上所述，以皮肤科、牙科为首要求正确的色彩再现，但是，作为
20 以往的高精度的色彩再现系统，特开 2000-152269 号公报中所公开的系统使用采用多光谱来拍摄外部照明下的被摄体的照相机。在该系统中，为了高精度地推断被摄体分光光谱，使用多个可旋转的分光滤镜，并通过该旋转获取多频带的数据，可以实现高度色彩再现。

作为上述皮肤科、牙科、以及要求正确的色彩再现的其他领域，例
25 如，在汽车的喷漆色、建筑物的涂料色、食品的分光特性、衣料的染色等领域，要求对颜色忠实地进行色彩再现，以供诊断、检查、确认、判别。另外，对于这些装置，由于检查的作业性，要求小型轻量、以及可携带性。

然而，虽然上述特开平 8-149352 号公报和特开平 7-322103 号公报等

的肌肤诊断用照相机的例子是可携带的装置，但是不能说在再现性、高度色彩再现方面是足够的。另外，上述特开 2000-152269 号公报所公开的使用旋转滤镜型的高度色彩再现系统是固定配置型的，且重量大，而且由于是外部照明，因此，为了进行色彩再现处理，必须另外设置照明传感器。

另外，在以往的牙科治疗中，在选择牙齿颜色时，如上所述，用表示颜色深浅的牙色板进行比较判断，但是，该行为是主观的，而且也因室内光的劣化、变化而受到影响，产生误差。另外，用照片进行记录，必须对照相机的设定进行确认，图像的大小也很难一致，而且，胶卷感光度和现像感光度不固定，缺乏准确性。

另外，作为以往的使用小型摄影装置的色彩再现图像系统中的问题，有如下几点：

(1) 还没有提出能够利用简单结构的可携带的摄影装置在不被环境光左右的状态下获取更准确的分光图像数据的方案。

(2) 在被摄体具有正反射的光泽的情况下，在取入的图像数据中有可能因光源而产生高亮度部分，但还没提出能利用简单的装置解决这一点的方案。

(3) 为了提高色彩再现的精度，利用配置了基准色的色卡来进行校准处理，但是，由于上述色卡是与摄影装置分开准备的，所以，必须进行保管管理。由于该补充管理由人进行，所以容易弄脏色卡，另外，根据管理方法，有可能暴露在外光下而使其劣化。

(4) 有可能根据对被摄体进行照明的光源的配置而产生阴影，必须利用简单的装置来防止上述阴影。

(5) 如果使用色彩再现图像系统对人体的血流状态、体温、脉搏、心跳等进行管理，则可以容易地进行准确的诊断，但是没有提出这些方案。

(6) 还没有提出在拍摄人体患部时可以容易地进行该摄影位置的确定、或者摄形被摄体像的大小等的管理的系统。

发明内容

本发明就是鉴于上述情况而提出的，其目的在于提供一种图像处理系统，该图像处理系统可以进行高精度的色彩再现、检查、判定，也适合信息通信处理，而且，其摄像部小型轻量、携带性好。

5 第 1 发明的图像处理系统，其特征在于，具备：图像摄影部，其具有：用于拍摄被摄体的摄影光学系统，其用于获取来自上述被摄体的被摄体信号的摄像元件部；具有各自不同的分光分布特性的多个照明光源；和用于进行图像摄影操作的摄影操作部，该图像摄影部通过将上述多个
10 个照明光源与上述摄像元件部的曝光定时联动、并且选择性地点亮上述多个照明光源，获得多个被摄体分光图像；图像处理部，其具有用于存储由上述图像摄影部所拍摄的上述被摄体分光图像的图像存储器部，利用存储在上述图像存储器部中的图像信号进行所希望的图像运算。

第 2 发明的图像处理系统，其特性在于，在上述第 1 发明的图像处理系统中，上述图像处理部还利用存储在上述图像存储器部中的图像信号
15 对被摄体进行规定的等级运算、判别、或分析。

并且，第 3 发明的图像处理系统，其特性在于，在上述第 1 发明的图像处理系统中，上述图像摄影部还具有用于检测环境光的分光分布特性的照明检测传感器，外部闪光灯发光装置是可以拆装的，上述照明检测传感器的检测部在安装了上述外部闪光灯发光装置时，与闪光灯光的
20 导光路光学地连接。

第 4 发明的图像处理系统，其特性在于，在上述第 1 发明的图像处理系统中，上述图像摄影部还具有反射光除去单元，该反射光除去单元用于防止上述照明光源直接映到被摄体上。

第 5 发明的图像处理系统，其特性在于，在上述第 1 发明的图像处理系统中，上述图像摄影部还具备光学部件，该光学部件用于减轻上述
25 照明光源和被摄体之间的照明不均匀。

第 6 发明的图像处理系统，其特性在于，在上述第 1 发明的图像处理系统中，上述图像摄影部具有用于与外部照明装置联动的连接接点，通过上述连接接点部连接的外部照明装置以与上述照明光源大致相同的

点亮顺序来进行点亮。

第 7 发明的图像处理系统，其特性在于，在上述第 1 发明的图像处理系统中，上述多个照明光源至少包含中心波长为 780nm~900nm 的光源或中心波长为 300nm~380nm 的光源中的一个。

5 第 8 发明的图像处理系统，其特性在于，在上述第 1 发明的图像处理系统中，上述图像摄影部和图像处理部形成为一体。

第 9 发明的图像处理系统，其特性在于，在上述第 1 发明的图像处理系统中，上述图像摄影部内置色卡，该色卡用于进行上述图像处理部中的校准。

10 第 10 发明的图像处理系统，其特性在于，在上述第 1 发明的图像处理系统中，作为上述图像摄影部，使用具有摄影功能的移动终端装置，可以将使具有各自不同的分光分布特性的多个照明光源单元化的照明光源部安装在具有上述摄影功能的移动终端装置上。

第 11 发明的图像处理系统，其特性在于，在上述第 1 发明的图像处理系统中，图像处理部具有图像归档软件，将操作上述摄影操作部时所拍摄的图像数据存储在上述图像归档软件规定的场所。

第 12 发明的图像处理系统，其特性在于，在上述第 1 发明的图像处理系统中，上述图像摄影部还具有用于获取上述被摄体的部位信息的被摄体部位检测单元。

20 第 13 发明的图像处理系统，其特性在于，在上述第 1 发明的图像处理系统中，上述图像摄影部还具有温度测定部。

第 14 发明的图像处理系统，其特性在于，在上述第 1 发明的图像处理系统中，上述图像摄影部还具有脉搏测定部。

第 15 发明的图像处理系统，其特性在于，在上述第 1 发明的图像处理系统中，上述图像摄影部还具有听诊功能。

25 第 16 发明的图像处理系统，其特性在于，在上述第 1 发明的图像处理系统中，上述图像摄影部还具有测距单元，管理所拍摄的图像中的被摄体的大小。

附图说明

图 1 是表示本发明的第 1 实施方式中的图像处理系统的结构的框图。

图 2 是表示上述第 1 实施方式中的 LED 的配置例和构成例。

图 3 是表示上述第 1 实施方式中的 CCD 的分光灵敏度特性和 LED
5 的发光光谱以及它们二者的分光特性的线图。

图 4 是表示上述第 1 实施方式的 6 频带分光图像获取中的各 LED 的
发光和摄像元件的图像获取的动作的流程图。

图 5 是表示上述第 1 实施方式的 6 频带分光图像获取中的各 LED 的
发光和摄像元件的图像获取的动作状态的时序图。

10 图 6 是表示上述第 1 实施方式的 6 频带分光图像获取中的各帧的频
带特性的线图。

图 7 是表示上述第 1 实施方式的监视器用图像获取中的各 LED 的
发光和摄像元件的图像获取的动作的流程图。

15 图 8 是表示上述第 1 实施方式的监视器用图像获取中的各 LED 的
发光和摄像元件的图像获取的动作状态的时序图。

图 9 是表示上述第 1 实施方式的监视器用图像获取中的各帧的频带
特性的线图。

图 10 是将上述第 1 实施方式中的 6 原色的 LED 各设置 3 个时的点
亮方法的示例图。

20 图 11 是表示在上述第 1 实施方式中,可相对于壳体的投射口拆装的
抵接部的立体图。

图 12 是表示进行用于显示在上述第 1 实施方式的处理装置中的显示
器上的色彩再现的结构的框图。

25 图 13 是表示在上述第 1 实施方式中,根据所获取的被摄体分光图像
来进行与被摄体有关的图像判别的结构例的框图。

图 14 是表示在上述第 1 实施方式的处理装置中生成输入特征数据的
结构例的框图。

图 15 是表示上述第 1 实施方式的摄影装置的 LCD 监视器的显示例
的图。

图 16 是表示使用上述第 1 实施方式的图像处理系统时的状态的一个示例图。

图 17 是表示本发明的第 2 实施方式中的图像处理系统的结构的框图。

5 图 18 是表示在上述第 2 实施方式中, 全模式和读出 2 倍速模式中的读出状态的时序图。

图 19 是表示在上述第 2 实施方式中, 2/4 行 2 倍速模式和 2/8 行 4 倍速模式中的被读出行的状态的图。

10 图 20 是表示在上述第 2 实施方式中, 设定摄影模式时的动作的流程图。

图 21 是表示本发明的第 3 实施方式中的图像处理系统的结构的框图。

图 22 是表示使用上述第 3 实施方式的图像处理系统时的状态的一个示例图。

15 图 23 是表示上述第 3 实施方式中的 LED 的发光光谱和通过滤色器阵列的 CCD 的分光灵敏度特性的线图。

图 24 是表示在上述第 3 实施方式中, 生成 6 频带的分光图像时的每一帧的分光图像的分光特性的线图。

20 图 25 是表示在上述第 3 实施方式中, 生成监视器用图像时的每一帧的分光图像的分光特性的线图。

图 26 是表示上述第 3 实施方式的 6 频带分光图像获取中的各 LED 的发光和摄像元件的图像获取的动作的流程图。

图 27 是表示上述第 3 实施方式的 6 频带分光图像获取中的各 LED 的发光和摄像元件的图像获取的动作状态的时序图。

25 图 28 是表示上述第 3 实施方式的监视器用图像获取中的各 LED 的发光和摄像元件的图像获取的动作的流程图。

图 29 是表示上述第 3 实施方式的监视器用图像获取中的各 LED 的发光和摄像元件的图像获取的动作状态的时序图。

图 30 是表示上述第 3 实施方式的生成 8 频带的分光图像时的 LED

的发光光谱和通过了滤色器阵列的 CCD 的分光灵敏度特性的线图。

图 31 是表示在上述第 3 实施方式中,生成 8 频带分光图像时的每一帧的分光图像的分光特性的线图。

图 32 是表示上述第 3 实施方式的 8 频带分光图像获取中的各 LED 5 的发光和摄像元件的图像获取的动作的流程图。

图 33 是表示上述第 3 实施方式的 8 频带分光图像获取中的各 LED 的发光和摄像元件的图像获取的动作状态的时序图。

图 34 是表示在上述第 3 实施方式中,生成监视器用图像时的每一帧的分光图像的分光特性的线图。

10 图 35 是表示上述第 3 实施方式的监视器用图像获取中的各 LED 的发光和摄像元件的图像获取的动作的流程图。

图 36 是表示上述第 3 实施方式的监视器用图像获取中的各 LED 的发光和摄像元件的图像获取的动作状态的时序图。

15 图 37 是表示本发明的第 4 实施方式中的图像处理系统的结构的框图。

图 38 是表示在第 4 实施方式中,使用配设有多个光谱检测传感器的图像处理系统时的状态的一个示例图。

图 39 是表示上述第 4 实施方式中的光谱检测传感器的结构例的剖面图。

20 图 40 是表示与上述第 4 实施方式的光谱检测传感器连接的光纤的入射端的情况的剖面图。

图 41 是表示在与上述第 4 实施方式的光谱检测传感器连接的光纤的入射端的附近配设了传感器用光学系统的结构例的剖面图。

25 图 42 是表示在上述第 4 实施方式中,为了获取环境光而设置的光谱检测传感器上所连接的光纤的入射端的状态的剖面图。

图 43 是本发明的第 5 实施方式中的牙科用图像处理系统的系统结构图。

图 44 是上述图 43 的牙科用图像处理系统所使用的摄影装置的方框结构图。

图 45 是表示本发明的第 6 实施方式的图像处理系统的结构图。

图 46 是上述图 45 的图像处理系统的方框结构图。

图 47 是上述图 45 的图像处理系统的摄影装置内的摄影处理中的摄影待机处理程序的流程图。

5 图 48 是上述图 45 的图像处理系统的摄影装置内的摄影处理中的摄影程序的流程图。

图 49 是本发明的第 7 实施方式的图像处理系统的方框结构图。

10 图 50 是表示通过上述图 49 的图像处理系统的摄影装置，用各色的 LED 光对正反射被摄体进行照明时的状态的图，图 50 (A) 表示上述成像时的正反射被摄体、各色的 LED、CCD 的配置的图，图 50 (B) 表示具有正反射部分的图像的图。

图 51 是表示通过上述图 49 的图像处理系统的摄影装置，用各色的 LED 光对正反射被摄体进行照明时，成像在 CCD 上的存在因各色 LED 的照明所导致的正反射部分的被摄体像、以及利用上述图像处理系统的摄影装置从上述被摄体像中删除了正反射部分的被摄体像的图。

15 图 52 是上述图 49 的图像处理系统的摄影装置中的正反射部分删除处理的流程图。

图 53 是本发明的第 8 实施方式的图像处理系统的方框结构图。

20 图 54 是表示利用上述图 53 的图像处理系统的摄影装置拍摄了正反射被摄体后的上述正反射被摄体上的光的反射状态的图。

图 55 是本发明的第 9 实施方式的图像处理系统的方框结构图。

图 56 是在上述图 55 的图像处理系统的摄影装置中，配置在 CCD 前面的第 2 偏光板的正视图。

图 57 是本发明的第 10 实施方式的图像处理系统的方框结构图。

25 图 58 是表示上述图 57 的图像处理系统的摄影装置中的由 LED 光源所导致的阴影状态的校正前的图，图 58 (A)、图 58 (B) 表示各自不同的 LED 的阴影状态。

图 59 是表示上述图 57 的图像处理系统的摄影装置中的 LED 光源所导致的阴影状态的校正后的图，图 59 (A)、图 59 (B) 表示各自不同的

LED 的阴影校正状态。

图 60 是本发明的第 11 实施方式的图像处理系统的方框结构图。

图 61 是上述图 60 的图像处理系统中的摄影装置的 LED 的光源部的配置图。

5 图 62 是本发明的第 12 实施方式的图像处理系统的方框结构图。

图 63 是本发明的第 13 实施方式的图像处理系统的方框结构图。

图 64 是本发明的第 14 实施方式的图像处理系统的方框结构图。

图 65 是本发明的第 15 实施方式的图像处理系统的方框结构图。

10 图 66 是本发明的第 16 实施方式的图像处理系统所使用的图像摄影部的方框结构图。

图 67 是本发明的第 17 实施方式的图像处理系统所使用的摄影装置的方框结构图。

图 68 是表示本发明的第 18 实施方式的图像处理系统的诊察状态的图。

15 图 69 是表示本发明的第 19 实施方式的图像处理系统的诊察状态的图。

具体实施方式

以下，参照附图对本发明的实施方式进行说明。

20 图 1 至图 16 是表示本发明的第 1 实施方式的图，图 1 是表示图像处理系统的结构的框图。

该图像处理系统包括：摄影装置 1，可以利用在可见光区域中相互独立的多个不同波段的照明光照明被摄体来对被摄体分光图像进行拍摄；处理装置 2，与该摄影装置 1 相连接，对从该摄影装置 1 输出的被摄体分光图像进行处理，该处理装置 2 根据需要也可以构成为与网络 3 相连接。

上述摄影装置 1 在本实施方式中，可以进行以下两种摄像：依次向被摄体照射 6 种波段的照射光（6 原色的照明光），读入 6 张被摄体分光图像作为静止图像的摄像；和从 6 原色的照明光中各选择 1 种或 1 种以

上的照明光作为 RGB3 色的照明光，并通过依次照射它们来读入面顺序式的动态图像的摄像。

上述摄影装置 1 包括：壳体 5，具备用于将后述的照射光投射在被摄体上并且入射来自被摄体的反射光的投射口 5a；抵接部 4，其可拆卸地安装在壳体 5 的投射口 5a 侧，由具有柔软性的材料大致呈圆筒状形成，用于遮光使经过该投射口 5a 投射到被摄体上的照明光中不会混入外光；第 1LED6a~第 6LED6f，组装在上述壳体 5 内，用于通过点亮来照明被摄体，是发出照明光的发光元件；摄影光学系统 7，其组装在上述壳体 5 内，用于成像出由这些第 1LED6a~第 6LED6f 照明的被摄体像；作为摄像元件的 CCD8，其拍摄由该摄影光学系统 7 成像的被摄体像，包含在输出图像信号的摄像元件部中；A/D 转换器 9，将从该 CCD8 输出的模拟信号转换成数字信号；存储器 11，暂时保存从该 A/D 转换器 9 中输出的通过后述总线 10 传送的被摄体分光图像，并且也用于后述的 CPU18 的工作区域；作为摄影操作部的操作开关 14，用于使使用者指示输入分光图像摄影动作的开始、或者指示输入动态图像摄影动作的开始或结束，包含各种操作开关和操作按钮；照相机控制 I/F12，将来自该操作开关 14 的指示输入传达到后述的 CPU18 中，并根据来自该 CPU18 的指令，进行与上述第 1LED6a~第 6LED6f 的发光控制有关的命令等，或者进行与该摄影装置 1 的摄像动作有关的控制；LED 驱动器 13，根据来自该照相机控制 I/F12 的指令，对上述第 1LED6a~第 6LED6f 的发光开始定时和发光结束定时等发光动作进行控制；监视器 I/F15，其进行如下控制：将由上述 CCD8 所拍摄的动态图像和存储在上述存储器 11 中的被摄体分光图像（静止图像）显示在后述的 LCD 监视器 16 上；LCD 监视器 16，用于显示从该监视器 I/F15 中输出的图像；外部 I/F17，用于将存储在上述存储器 11 中的被摄体分光图像和来自后述的 CPU18 的控制数据等输出给上述处理装置 2，或者输入来自该处理装置 2 的通信数据；总线 10，将上述 A/D 转换器 9、存储器 11、照相机控制 I/F12、监视器 I/F15、外部 I/F17、后述的 CPU18 等相互连接在一起；作为控制部的 CPU18，对包含上述各电路的该摄影装置 1 进行统一地控制。

上述处理装置 2 例如是个人电脑等，具有：运算装置 21，接收从上述外部 I/F17 输出的被摄体分光图像，如后面所述的那样，使用输入特征数据（profile）算出 XYZ 三刺激值，进而生成如下的显示用信号：后述的显示器 22 可获得与使用显示器特征数据从该 XYZ 三刺激值中推断出的被摄体所给予的 XYZ 三刺激值大致相同的 XYZ 三刺激值；显示器 22，其通过从该运算装置 21 输出的显示用信号，显示进行了高度的色彩再现的图像。还构成为具备未特别图示的用于与上述网络 3 相连的网络接口等。

另外，上述摄影装置 1 和处理装置 2 可以通过有线连接，也可以通过例如蓝牙、无线 LAN 等无线连接，或者还可以构成为一体。

图 3 是表示 CCD8 的分光灵敏度特性和 LED6a~6f 的发光光谱以及它们二者的分光特性的线图。

作为发光元件的上述第 1LED6a~第 6LED6f 如图 3（A）所示，具有各自不同的独立的发光光谱，曲线 fL1 所表示的第 1LED6a 的光例如是稍带紫色的蓝色，曲线 fL2 所表示的第 2LED6b 的光例如是稍带绿色的蓝色，曲线 fL3 所表示的第 3LED6c 的光例如是稍带蓝色的绿色，曲线 fL4 所表示的第 4LED6d 的光例如是稍带黄色的绿色，曲线 fL5 所表示的第 5LED6e 的光例如是橙色，曲线 fL6 所表示的第 6LED6f 的光例如是红色等。

另外，在图示的例子中，第 1LED6a~第 6LED6f 的各发光光谱没有互相重叠而是完全分离的，但也可以是一部分重叠的发光光谱。当然，LED 的种类也不限于 6 种，可以采用适当的种类数的 LED 的组合。

此处，各 LED 中的照明光的光谱排列可以采用均等波长间隔（以均等的间隔在波长方向上排列例如峰值等）、均等波长比间隔（以一定的比率间隔在波长方向上排列峰值等）、特定目的用的特定排列（根据特定的目的，在波长方向上以特定的排列方式来排列峰值等）、特定波长颜色倍增设定（以特定波长为基本波长，在倍增波长位置上排列峰值等）、特定偏光色配置（使沿着波长方向排列的峰值所表示的各光向特定方向上偏振）、可视域外光配置（使沿着波长方向排列的峰值所表示的光到达可视

区域外的区域)等中的任何一个,只要选择最符合使用目的的排列即可。

另外,此处,作为发光元件,使用轻量、小型、价格比较便宜、容易得到且高亮度的半导体发光元件即 LED,但是不限于此,也可以使用 LD(激光二极管)等半导体激光器或其他发光元件。

5 另一方面,上述 CCD8 在本实施方式中,使用黑白型的 CCD,其传感器灵敏度如图 3(A)的曲线 f_S 所示,几乎覆盖了可见光区域。另外,此处,作为摄像元件使用黑白型的 CCD,但并不限于此,如在后述的实施方式中所述,也可以使用彩色型的 CCD,不限于 CCD,也可以广泛使用 CMOS 型或其他各种摄像元件。

10 并且,利用该 CCD8 对上述第 1LED6a~第 1LED6f 所照明的被摄体的像进行受光时的分光灵敏度特性,例如如图 3(B)所示的曲线 f_{SL1} ~ f_{SL6} 那样。这种总的分光灵敏度特性的由波长导致的差异,或者在后级进行电处理,或者作为摄影装置 1 的输入特征数据等来进行校正。

另外,图 2 是表示 LED 的配置例和构成例的图。

15 图 2(A)是示出了按环状依次配置 3 组(每种颜色各 3 个)由 6 种原色构成的上述第 1LED6a~第 1LED6f 的例子。另外,图示中的配置顺序只示出了一例,但并不限于此,也可以广泛使用相反的顺序或随机配置等的任意的排列。

接着,图 2(B)示出了以呈环状配置多个发光部 6A,并且各发光部 6A 内包含 6 种原色的配置上述第 1LED6a~第 1LED6f 的例子。另外,20 在图示的例子中,一个发光部 6A 内配置所有的 6 原色,但是并不限于此,也可以将各配置 3 原色等的 6 原色分成多个发光部 6A。

另外,图 2(C)是将光纤束 6B 的一端侧 6Ba~6Bf 分别连接在上述第 1LED6a~第 1LED6f 上,另一端侧 6Bg 形成环状的图。由此,从25 LED6a~6f 发出的照明光入射到光纤束端 6Ba~6Bf。光纤束端由很多细光纤构成,在光纤束的射出部 6Bg,来自各 LED 的这些细光纤相互混合作为环状的均匀的光源,对被摄体进行照射,可以降低被摄体的全反射所带来的影响。

另外,LED 的配置不限于图 2 所示的例子,只要不妨碍 CCD8 的摄

像，可以采用环状配置、十字形配置、矩形形状配置、随机配置等适当的配置。

接下来，对该摄影装置 1 中所具有的两种图像获取模式进行说明。

如上所述，该摄影装置 1 可以拍摄作为通常的 RGB 图像的动态图像，
5 也可以拍摄作为能高度色彩再现的 6 原色的被摄体分光图像的静止图像，
动态图像在监视器用图像获取模式中拍摄，静止图像在分光图像获取模
式中拍摄。

这两种模式通过按下包含在上述操作开关 14 内的由按下式按钮开关构成的摄影按钮 14a（参照图 16）来进行切换。

10 即，首先，通过接通电源开关等，自动地设定监视器用图像获取模式，
将被摄体像作为动态图像显示在 LED 监视器 16 上。在该状态下，
找到想拍摄分光图像的被摄体部分，进行摄影装置 1 的定位。这样，在
想摄影的被摄体部分进入到摄像范围内并进行了定位后，通过按压上述
摄影按钮 14a（参照图 16），切换成分光图像获取模式，并获取作为静止
15 图像的被摄体分光图像。

形成以下结构：获取了被摄体分光图像之后，再恢复到监视器用图像获取模式，接着能够找到想获取分光图像的被摄体部分。

另外，虽然未图示，但是通过进行其他设定，可以紧接着获取分光
图像之后，立即在该 LCD 监视器 16 或上述显示器 22 上显示使用了所获
20 取的分光图像的色彩再现和对分光图像进行分析的结果。

接着，参照图 4 至图 6，对图像处理系统中的分光图像获取模式的
动作进行说明。图 4 是表示 6 频带分光图像获取中的各 LED 的发光和摄
像元件的图像获取的动作的流程图。图 5 是表示 6 频带分光图像获取中
的各 LED 的发光和摄像元件的图像获取的动作状态的时序图。图 6 是表
25 示 6 频带分光图像获取中的各帧的频带特性的线图。

在通过按下摄影按钮 14a（参照图 16）从监视器用图像获取模式切
换到分光图像获取模式时，判断是否开始分光图像的拍摄（步骤 S1）。在
通过按压摄影按钮 14a 而立刻开始分光图像的拍摄时，可以不进行该判
断动作，但是，摄影按钮 14a 例如由 2 级式按压按钮构成，在第 1 级的

半按状态下，进行焦点调节和曝光量调节等，在第 2 级全按状态下开始曝光时，判断在该步骤 S1 中，是否按下第 2 级。

接下来，将变量 n 设定为 1（步骤 S2），使第 n LED 点亮（步骤 S3）。此处，由于设定 $n=1$ ，所以使第 1LED6a 点亮。第 1LED6a 的照明光经过壳体 5 的投射口 5a 对被摄体进行照射。此时，由于抵接部 4 柔软地抵接在被摄体的表面上，防止外光的侵入，所以，只有来自第 1LED6a 的照明光投射在被摄体上。来自被摄体的反射光通过光学系统 7 在 CCD8 的表面成像。

在该第 1LED6a 开始点亮之后，开始 CCD8 的摄像，更详细地是开始电荷的累积（参照图 5）（步骤 S4）。

在 CCD8 的摄像结束之后，熄灭第 1LED6a（步骤 S5），从 CCD8 中读出图像数据，利用上述 A/D 转换器 9 转换成数字数据，并通过总线 10 存储到存储器 11 内的规定存储区域中（第 n 存储器：此处为第 1 存储器）（步骤 S6）。在拍摄 6 频带分光图像的情况下，在存储器 11 内设置第 1 存储器至第 6 存储器的存储区域，并将各分光图像依次保存在这些存储区域中。

然后，递增 n （步骤 S7）。此处，将 n 从 1 递增到 2。

判断 n 是否大于等于 7（步骤 S8），此处，由于还是 2，所以返回到上述步骤 S3，点亮第 2LED6b，进行上述步骤 S3 至 S7 的动作。

这样， $n=6$ 时，第 6LED6f 点亮，当到步骤 S6 的动作结束时，获取如图 6 所示的频带特性的 6 频带分光图像，并保存在存储器 11 中。并且，由于在步骤 S7 中递增到 $n=7$ ，所以在步骤 S8 的判断中，因 n 达到了 7，所以该 6 频带分光图像获取的动作结束。

另外，虽然未图示，但是发光元件（LED）和摄像元件（CCD）的图像获取定时不限于前面所述的那样，即使在摄像元件的图像获取开始后点亮发光元件，在熄灭发光元件后结束摄像元件的图像获取等也是一样的。

接着，参照图 7 至图 9，对图像处理系统中的监视器用图像获取模式的动作进行说明。图 7 是表示监视器用图像获取中的各 LED 的发光和

摄像元件的图像获取的动作的流程图。图 8 是表示监视器用图像获取中的各 LED 的发光和摄像元件的图像获取的动作状态的时序图。图 9 是表示监视器用图像获取中的各帧的频带特性的线图。

该监视器用图像获取模式利用从第 1LED6a~第 6LED6f 的 6 原色的
5 照明光依次取为使相当于蓝色 (B) 范畴的第 1LED6a 和第 2LED6b 发光的状态、使相当于绿色 (G) 范畴的第 3LED6c 和第 4LED6d 发光的状态、使相当于红色 (R) 范畴的第 5LED6e 和第 6LED6f 发光的状态, 以面顺序方式获取动态图像的 RGB 图像。

另外, 此处, 通过假定用于一般的 RGB 图像而选定发光原色, 但是
10 并不限于此, 也可以根据特殊用途等选择其他的发光原色。

当通过接通电源开关来设定监视器用图像获取模式, 或者通过结束分光图像获取模式来恢复到监视器用图像获取模式时, 等待开始监视器用图像的摄像 (步骤 S11)。

此处, 立刻开始摄像, 将变量 n 设定为 1 (步骤 S12), 使第 nLED
15 和第 n+1LED 点亮 (步骤 S13)。此处, 由于设定 n=1, 所以使第 1LED6a 和第 2LED6b 点亮。

在这些第 1LED6a 和第 2LED6b 开始点亮之后, 开始 CCD8 的摄像 (参照图 8) (步骤 S14)。

在 CCD8 的摄像结束之后, 熄灭第 1LED6a 和第 2LED6b (步骤 S15),
20 从 CCD8 中读出图像数据, 利用上述 A/D 转换器 9 转换成数字数据, 并通过总线 10 存储到存储器 11 内的规定存储区域中 (第 n 存储器: 此处为第 1 存储器) (步骤 S16)。

然后, 使 n 只递增 2 (步骤 S17)。此处, 将 n 从 1 递增到 3。

判断 n 是否大于等于 7 (步骤 S18), 此处, 由于还是 3, 所以返回
25 到上述步骤 S13, 点亮第 3LED6c 和第 4LED6d, 进行上述步骤 S13 至 S17 的动作。

这样, 当 n=5, 再返回到上述步骤 S13, 点亮第 5LED6e 和第 6LED6f, 当到步骤 S16 的动作结束时, 按 B、G、R 的顺序获取如图 9 所示的频带特性的 RGB 图像, 并分别保存到存储器 11 的第 1 存储器、第 3 存储器、

第 5 存储器中。并且，由于在步骤 S17 中递增到 $n=7$ ，所以在步骤 S18 的判断中，判断出 n 达到了 7。

这样，获取 RGB 图像之后，返回到上述步骤 S11，判断是否获取下一个 RGB 图像。在继续设定监视器用图像获取模式的情况下，进行下一个 RGB 图像的获取，通过连续地重复该动作，可以得到 RGB 动态图像。

另外，虽然未图示，但是发光元件（LED）和摄像元件（CCD）的图像获取定时不限于前面所述的那样，即使在摄像元件的图像获取开始后点亮发光元件，在熄灭发光元件后结束摄像元件的图像获取等也是一样的。

10 然后，读出这样存储在存储器 11 中的图像数据，并转换成监视器显示用的图像信号，通过监视器 I/F15 输出给 LCD 监视器 16 进行显示。另外，通过变更该图像处理系统的设定，也可以显示在处理装置 2 的显示器 22 上。

另外，此处，为了确保照度，对 6 原色的 LED 进行两两划分，构成
15 由 3 个元件群即 R 元件群、G 元件群、B 元件群组成的组，但并不限于此，例如，也可以进行各 1 色的发光，即，关于 B（蓝色），由第 1LED6a 发光，关于 G（绿色），由第 3LED6c 发光，关于 R（红色），由第 5LED6e 发光。此时，这些 LED 的分光特性只要选定适合 RGB 发光的方式即可。

另外，也可以只点亮单个或多个特定的原色的 LED 来获取黑白监视
20 器图像，由此高速地进行监视器显示。

图 10 是将 6 原色的 LED 各设置 3 个时的点亮方法的示例图。

作为发光模式，列举出以下的例子：点亮所有的 LED 的情况；只点亮一个原色的一个 LED 的单独点亮情况；关于一个原色点亮 3 个 LED 的单一原色点亮的情况；6 原色的 LED 各点亮一个的情况；点亮 18 个 6
25 原色的 LED 内的例如属于蓝色（B）的 6 个 LED 的情况；点亮 18 个 6 原色的 LED 内的例如属于绿色（G）的 6 个 LED 的情况；点亮 18 个 6 原色的 LED 内的例如属于红色（R）的 6 个 LED 的情况；点亮 18 个 6 原色的 LED 内的例如属于蓝色（B）的 3 个 LED 的情况；点亮 18 个 6 原色的 LED 内的例如属于绿色（G）的 3 个 LED 的情况；点亮 18 个 6

原色的 LED 内的例如属于红色 (R) 的 3 个 LED 的情况。这样, 可以使按颜色汇集的元件群同时发光, 或者使按位置汇集的元件群同时发光。

另外, 本实施方式的摄影装置 1 在拍摄被摄体时, 可以以接触方式进行也可以非接触方式进行, 但为了对图像进行准确地色彩再现, 必须
5 保证不受到来自该摄影装置 1 以外的光的影响。

因此, 在以非接触方式拍摄被摄体时, 必须熄灭外光照明。

另外, 在涂料面、皮肤面、接近图像等可以以接触方式进行拍摄的被摄体的情况下, 如上所述, 由于形成为大致圆筒状的抵接部 4 可以柔软地抵接在被摄体上 (参照图 1), 所以可以确保遮光性。

10 抵接部 4 由于是用于接触式时的装置, 所以, 当被摄体是人体等的情况下, 从防止细菌感染和污染等的卫生角度考虑, 另外, 在被摄体是涂料板等的情况下, 从防止转移污染的角度考虑, 如图 11 所示, 该抵接部 4 为可拆装的一次性部件。图 11 是表示相对于壳体 5 的投射口 5a 可拆装的抵接部 4 的立体图。

15 该抵接部 4 可以在被摄体是高温或低温物质的情况下, 由绝热材料形成; 或者, 在被摄体是具有带静电性质的物质或具有导电性的与电相关联的物质的情况下, 由绝缘性材料构成; 或者, 在被摄体是被溶液浸渍的物质的情况下, 由防溶液性的材料形成, 并且可以形成用于投影照明光、接受反射光的玻璃窗等。由于抵接部 4 是可拆装的单体部件, 所以
20 可以容易地用这样的各种材料形成各种各样的形状。另外, 为了用肉眼观察被摄体的表面, 也可以简单地在抵接部 4 上设置可开闭的观察用窗等。

另外, 在本实施方式中, 也可以通过使用由 LED 发光的多个原色内的特定的一个或多个原色, 用于特定用途的检查和判别。

25 接下来, 对处理装置 2 的色彩再现进行说明。

通过上述摄影装置 1 的摄像动作而存储在存储器 11 内的被摄体分光图像经过外部 I/F, 发送给处理装置 2, 并存储到内置于该处理装置 2 的图像存储器部 32 (参照图 12) 中, 利用通过规定软件而动作的运算装置 21 进行色彩再现和图像处理。将该处理结果显示在该处理装置 2 的显示

器 22 上, 或者传送到上述 LCD 监视器 16 上进行显示。

图 12 是表示进行用于在处理装置 2 中的显示器 22 上进行显示的色彩再现的结构框图。

该处理装置 2 具有: 图像分配部 31, 其根据从摄影装置 1 输入的被
5 摄体分光图像是由上述第 1LED6a~第 6LED6f 中的哪一个照明的, 来分配图像存储器部 32 内的存储区域; 图像存储器部 32, 其具备分别存储由上述该图像分配部 31 分配的被摄体分光图像的存储区域, 即第 1 存储器 32a~第 6 存储器 32f; 色彩再现运算部 33, 读出存储在该图像存储器部 32 中的被摄体分光图像, 算出并输出用于将进行了高度地色彩再现的图
10 像显示在显示器 22 上的显示器图像数据, 它们例如包含在图 1 所示的运算装置 21 中, 另外, 还构成为具有上述显示器 22, 其根据从上述色彩再现运算部 33 中输出的显示器图像数据, 显示进行了高度地色彩再现的图像。

上述色彩再现运算部 33 具有: 输入特征数据存储部 33b, 存储与摄
15 影装置 1 有关的特征数据; XYZ 推断运算部 33a, 读出存储在上述图像存储器部 32 的第 1 存储器 32a~第 6 存储器 32f 中的被摄体分光图像, 使用存储在上述输入特征数据存储部 33b 中的输入特征数据和内部设定的规定的配色函数, 来进行推断运算, 由此生成 XYZ 三刺激值的图像数据; 显示器特征数据存储部 33d, 存储与上述显示器 22 有关的特征数据;
20 显示器值转换部 33c, 使用由上述 XYZ 推断运算部 33a 所推断的 XYZ 三刺激值的图像数据和存储在上述显示器特征数据存储部 33d 中的显示器特征数据, 来进行运算, 由此生成用于向上述显示器 22 进行输出的显示器图像数据。

存储在上述输入特征数据存储部 33b 中的输入特征数据, 例如是特
25 开 2000-341499 号公报中记载的特征数据, 是根据如下的信息算出的: 包含用于摄像的 CCD8 的分光灵敏度的摄影装置 1 的特性和设定 (图像输入装置)、拍摄被摄体时的照明光的光谱数据 (摄影照明光信息)、用于观察所生成的被摄体图像的显示器 22 的设置场所的照明光的光谱数据 (观察照明光信息)、所拍摄的被摄体的分光反射率的统计性质等的信息

(被摄体特性信息)等。

图 14 是表示在处理装置 2 中生成输入特征数据的结构例的框图。

如图 14 所示,上述输入特征数据也可以根据从摄影装置 1 中获取的各数据等在处理装置 2 中生成。

5 作为在摄影装置 1 中获取的数据,可以列举出照明光光谱数据、照相机特性数据、被摄体特性数据等为例。

上述照明光光谱数据例如是与拍摄被摄体时的照明有关的光谱数据,在接触式时,其为摄影装置 1 内置的各 LED6a~6f 的光谱数据。在非接触式时,其还包含拍摄被摄体时的外部照明的光谱数据等。

10 上述照相机特性数据包括:含有聚焦值等的摄影光学系统 7 的特性、CCD8 的摄像特性、快门速度、光阑值等诸多特性。

上述被摄体特性由被摄体例如是牙齿、皮肤、涂料等时的分光统计数据等构成,为了生成高精度的输入特征数据,也可以在操作开关 14 等上设置被摄体指定操作部,输入用于指定被摄体的被摄体指定信号。

15 根据这些数据生成输入特征数据的处理装置 2 的结构如图 14 所示,构成为具有:输入特征数据运算部 33e,其读入上述照明光谱数据、照相机特性数据、被摄体特性数据进行运算,由此生成输入特征数据;上述输入特征数据存储部 33b,其存储由该输入特征数据运算部 33e 生成的输入特征数据。

20 根据这种结构,即使将连接在处理装置上的摄影装置 1 变更为不同的个体、机型等(变更摄影光学系统 7 等),或者改变进行摄影的环境照明,或者对成为摄影对象的被摄体进行各种各样的变化,也能相应地进行高度的色彩再现。

另外,存储在上述显示器特征数据存储部 33d 中的显示器特征数据
25 是根据显示器 22 的显示原色值(例如显示器 22 是 RGB 监视器时为 RGB 原色值)的色度值、显示器 22 的色调曲线(tone curve)等信息而算出的。另外,显示器也可以使用特开 2000-338950 号公报所记载的多原色的色彩再现系统。

另外,图 13 是表示根据所获取的被摄体分光图像来进行与被摄体有

关的图像判别的结构例的框图。

存储在上述图像存储器部 32 的第 1~第 6 存储器 32a~32f 中的被摄体分光图像由图像判别运算部 34 读出，进行与被摄体有关的图像判别，并输出该判别结果在上述显示器 22 上进行显示。另外，也可以构成为通过网络进行图像的判别运算，将结果显示在 LCD 监视器 16 上。

上述图像判别运算部 34 构成为具有：判别函数存储部 34b，存储用于进行与被摄体有关的各种分类/判定/诊断等的判别函数；判别运算部 34a，使用该判别函数，对存储在上述图像存储器部 32 的第 1~第 6 存储器 32a~32f 中的 6 张被摄体分光图像的全部或从中选择的 1 张或 1 张以上的被摄体分光图像进行运算，由此算出判别结果，生成用于在上述显示器 22 上进行显示的判别结果显示用图像数据。

另外，上述判别函数可以根据该图像处理系统用于何种用途，进行各种置换。因此，上述判别函数存储部 34b 由可改写的或可追加的存储介质构成，可以根据用途来添加或改写所使用的判别函数。作为这种判别函数的具体例子，可以列举进行特开平 7-120324 号公报所记载的那样的处理的函数为例。

该图 13 所示的图像判别运算部 34 也可以安装在处理装置 2 中，以代替上述图 12 所示的色彩再现运算部 33。或者，可以与图 12 所示的色彩再现运算部 33 一起设置在该处理装置 2 内，由此，可以同时进行并行处理，或者，有选择性地切换必需的装置来进行处理。

接着，图 15 是表示摄影装置 1 的 LCD 监视器 16 的显示例的图。

LCD 监视器 16 例如如图 15 (A) 所示，其配设在摄影装置 1 的壳体 5 的背面侧的把持部 5b 的上部，显示图 15 (B) 和图 15 (C) 所示的图像。另外，此处，示出了以手为被摄体进行拍摄的例子。

首先，图 15 (B) 示出了对用上述监视器用图像获取模式所拍摄的动态图像进行显示时的状态，由此，LED 监视器 16 起到了作为取景器的功能。

接着，图 15 (C) 示出了例如对上述图像判别运算部 34 的被摄体图像的判别结果进行显示的状态。此处，显示被摄体的 ID 号码（例如医疗

领域的诊断支援系统中的患者号码等)、通过图像判别所得到的数值分析结果的曲线(例如治疗经过等)。LCD 监视器 16 不限于此,可以显示色彩再现图像、患者病历、各种数据、图表等各种信息。

5 这样,上述 LCD 监视器 16 发挥作为选择摄影部位时的取景器的功能,或者,发挥作为显示色彩再现结果和分类/判定/诊断等的结果时的监视器的功能。

另一方面,由于处理装置 2 的显示器 22 与设置在可携带型的摄影装置 1 上的 LCD 监视器 16 相比,多为大面积、高精细的类型,所以,在该处理装置 2 中,对根据目的而执行的处理软件进行起动显示、条件设定显示、用于输入被摄体 ID 等信息的 GUI 显示、患者的病历显示、上次信息 10 等被摄体信息显示、处理结果显示等。

上述网络 3 上例如连接有外部数据库,可以从该外部数据库向处理装置 2 获取被摄体信息,或者,也可以将在处理装置 2 中进行的处理结果保存到外部数据库中等。此时,为了确保安全性,可以构成为在利用 15 网络 3 连接处理装置 2 和外部系统时进行相互认证,或者,对被摄体数据上设置安全级别,进行与该级别对应的认证。

接下来,图 16 是表示使用图像处理系统时的状态的一个示例图。

上述摄影装置 1 构成为轻量小型,例如,用一只手把持把持部 5b,将设置了摄像系统的壳体 5 的末端侧通过抵接部 4 抵接在被摄体的摄影 20 对象部位上,由此可以进行拍摄。

上述抵接部 4 如上所述,为可拆装的一次性部件,遮挡来自外部的光使其不照射到被摄体的摄影对象部位。

在上述把持部 5b 的上部、例如在可用食指操作的位置上设置有包含在上述操作开关 14 内的摄影按钮 14a,在确定了要用上述 LCD 监视器 25 16 进行摄影的部位之后,按下该摄影按钮 14a,由此,如上所述,从监视器用图像获取模式转移到分光图像获取模式,进行分光图像的拍摄。

在处理装置 2 中对所获取的分光图像进行数据处理,并显示在显示器 22 上,但是像上述的那样,也可以通过根据需要进行设定等,将处理装置 2 中的处理结果在摄影装置 1 的 LCD 监视器 16 上进行显示。

另外，在该图 16 所示的例子中，将处理装置 2 作为带有显示器的笔记本型的个人电脑来进行图示。在该情况下，可以通过笔记本型个人电脑所具备的 RS-232C、USB、IEEE1394 等接口 (I/F) 连接在上述网络 3 上。

5 根据这样的第 1 实施方式，在图像处理系统的摄影装置内设置在可见光区域具有各自不同的分光分布的 6 种 LED，通过遮断外光的同时使它们发光，可以拍摄被摄体分光图像。此时，由于使用 LED 等小型轻量的半导体发光元件来作为光源，所以可以使摄影装置小型化，可以做成可携带类型的装置。

10 另外，通过使用处理装置进行处理，可以将进行了高度地色彩再现的图像显示在显示器上。

另外，通过指定 LED 的发光顺序和发光的 LED，可以拍摄以通常的 RGB 动态图像为首的用于各种目的的图像。

15 还有，由于使用黑白 CCD，可以稍微降低成本，并且，由于针对各色图像数据分别获取 1 个画面，不会产生像素缺失，因此，可以省略插值处理。

20 图 17 至图 20 是表示本发明的第 2 实施方式的图。图 17 是表示图像处理系统的结构的框图，图 18 是表示全模式和读出 2 倍速模式中的读出状态的时序图，图 19 是表示 2/4 行 2 倍速模式和 2/8 行 4 倍速模式中的被读出行状态的状态的图，图 20 是表示设定摄影模式时的动作的流程图。

在该第 2 实施方式中，对与上述第 1 实施方式相同的部分赋予相同符号，并省略其说明，主要只对不同点进行说明。

该第 2 实施方式以上述第 1 实施方式为基本结构，另外，构成为可以调整来自前面具有滤色器阵列 (CFA) 19 的彩色 CCD 的图像读出速度。

25 图像读出速度与显示速度相关联，显示速度不能高于读出速度。

一般地，在监视图像时，优选 30 图像/秒以上的显示间隔，但是随着原色数 N 的增加，显示间隔成比例地加长，有时会产生闪烁状态，或者产生因各原色图像所得时间差而导致大的图像位置偏移。

因此，本实施方式为了避免显示间隔变长，使显示间隔不因读出原

色数 N 的变化而变化,而保持固定,如图 17 所示,利用照相机控制 I/F12A 对来自 CCD8A 的图像读出速度进行调整。

参照图 20,对设定摄影模式时的动作进行说明。

当有用操作开关 14 选择摄影模式的操作输入时(步骤 S21),CPU18 对其进行检测,并将所设定的摄影模式和与其相关的信息等存储到存储器 11 内的存储区域的一部分中(步骤 S22),并且,向照相机控制 I/F12A 发出变更摄影模式的控制命令(步骤 S23)。

照相机控制 I/F12A 接受该指令,对 CCD8A 的驱动进行控制,变更摄影模式。此时,照相机控制 I/F12 通过与 CCD8A 的动作联动,控制 LED 驱动器 13,从而,根据各 LED6a~6f 的发光量进行调整。

在该摄影装置 1 中,可设定的摄影模式例如如下。

- (1) 全模式
- (2) 读出 2 倍速模式
- (3) 2/4 行 2 倍速模式
- 15 (4) 2/8 行 4 倍速模式
- (5) 2/16 行 8 倍速模式
- (6) 第 1 中央部扫描模式
- (7) 第 2 中央部扫描模式
- (8) 第 3 中央部扫描模式
- 20 (9) 第 4 中央部扫描模式
- (10) 第 1 中央部高速扫描模式
- (11) 第 2 中央部高速扫描模式

如图 18 (A) 所示,“全模式”是以通常的速度对 CCD8A 的所有扫描行的所有像素依次进行读出的通常的模式。另外,此处,由使第 1LED6a、第 3LED6c、第 5LED6e 同时发光的帧和使第 2LED6b、第 4LED6d、第 6LED6f 同时发光的帧构成各帧,但是,对利用这种发光读入 6 原色图像的单元,在后面的第 3 实施方式进行说明。

如图 18 (B) 所示,“读出速度 2 倍速模式”相对于图 18 (A) 所示的通常的模式,是以通常的 2 倍的速度对 CCD8A 的所有扫描行的所有像

素依次进行读出的模式。另外，此处举出了 2 倍速的读出为例，但并不限于此，可以是适当的倍数，另外，也可以是可变倍数。

“2/4 行 2 倍速模式”是通过对每 4 行只扫描 2 行，使读出 1 帧所需的时间变成一半的模式，虽然垂直方向的分辨率变成一半，但可以获取
5 所有有效区域的图像。

“2/8 行 4 倍速模式”是进一步通过对每 8 行只扫描 2 行，使读出 1 帧所需的时间变成通常模式的 1/4 的模式。

“2/16 行 8 倍速模式”同样是通过每 16 行只扫描 2 行，使读出 1 帧所需的时间变成通常模式的 1/8 的模式。

10 如图 19 (A) 所示，“第 1 中央部扫描模式”是在将所有扫描行的行数设为 S 时，通过只扫描有效区域内的中央部的 $S/2$ 行的部分，使读出 1 帧所需的时间变成一半的模式。

如图 19 (B) 所示，“第 2 中央部扫描模式”是在将所有扫描行的行数设为 S 时，通过只扫描有效区域内的中央部的 $S/4$ 行的部分，使读出 1
15 帧所需的时间变成 1/4 的模式。

同样，“第 3 中央部扫描模式”是通过只扫描有效区域内的中央部的 $S/8$ 行的部分，使读出 1 帧所需的时间变成 1/8 的模式。

同样，“第 4 中央部扫描模式”是通过只扫描有效区域内的中央部的 $S/16$ 行的部分，使读出 1 帧所需的时间变成 1/16 的模式。

20 “第 1 中央部高速扫描模式”是通过以通常的 2 倍速度只扫描如图 19 (A) 所示的有效区域内的中央部的 $S/2$ 行的部分，使读出 1 帧所需的时间变成 1/4 的模式。

“第 2 中央部高速扫描模式”是通过以通常的 2 倍速度只扫描如图 19 (B) 所示的有效区域内的中央部的 $S/4$ 行的部分，使读出 1 帧所需的
25 时间变成 1/8 的模式。

并不限于此，还可以利用其他单元进行高速扫描，包含上述部分可以总结如下。

首先，第 1 是简单的扫描速度的高速化。其例如可以通过调整用于指示读出开始的触发信号的定时来进行。例如，在将 1 帧的显示时间设

为 1/30 秒的例子中，通过设定触发信号的定时，使各原色（设为 N 原色）的读出时间为 $1/30/N$ 来达成。

第 2 是疏化扫描的高速化。在上述第 1 高速化单元中，由于摄像元件对高速化产生限制。与此相对，在进行该疏化时，虽然像质降低，但是进行稳定的扫描可以实现高速化，因此，不会使帧速率降低，显示也不会产生闪烁。作为该疏化的例子，除了上述以行为单位以一定周期或在一定范围进行疏化的方法以外，也可以以像素为单元进行疏化，在摄像元件是 XY 地址型的情况下，可以细致具体地只读出所希望的像素。

第 3 是根据原色使帧速率不同的高速化。即使在具备通常的 RGB 滤色器等的 CCD 中，接近亮度信号的绿色（G）的像素数目多数情况下也只配设成红色（R）或蓝色（B）的像素数目的 2 倍。考虑这一点，可以想到，所读出的接近 6 原色中的绿色（G）的帧为其它颜色的帧的 2 倍。当然，并不限于此，也可以根据使用目的多读出特定原色的帧，或者，根据需要使所读出的速率呈现阶梯型的差异。

根据该第 2 实施方式，与上述第 1 实施方式产生了大致相同的效果，并且，通过变更读出速度，可以确保固定的显示速度，也可以在高度的色彩再现时显示动作自然的动态图像。

图 21 至图 36 是表示本发明的第 3 实施方式的图，图 21 是表示图像处理系统的结构的框图，图 22 是表示使用图像处理系统时的状态的一个示例图。在该第 3 实施方式中，对与上述第 1、第 2 实施方式相同的部分赋予相同符号，并省略其说明，主要只对不同点进行说明。

该第 3 实施方式以上述第 1 实施方式为基本结构，另外，构成为在 CCD 的摄像面上配设了 3 频带的滤色器阵列。

即，如图 21 和图 22 所示，摄影装置 1 在由摄影光学系统 7 成像出被摄体像的光路上的 CCD8 的附近，例如配设有 RGB3 频带的滤色器阵列（图中简称为 CFA）19，构成所谓的单板式彩色摄像元件来作为摄像元件部。

图 23 是表示 LED6a~6f 的发光光谱和通过滤色器阵列 19 的 CCD8 的分光灵敏度特性的线图。

对于在第 1 实施方式中也示出的、由曲线 fL1~fL6 所示的 6 原色 LED 的发光光谱,根据滤色器阵列 19 的透过率分布和 CCD8 的受光敏感度分布所得到的总的分光灵敏度特性为图示的曲线 fSB、fSG、fSR。

表示与其中的蓝色滤色器相应的分光频域的曲线 fSB 包含两个曲线 fL1、fL2,可以感受第 1LED6a 和第 2LED6b 发出的光,表示与其中的绿色滤色器相应的分光频域的曲线 fSG 包含两个曲线 fL3、fL4,可以感受第 3LED6c 和第 4LED6d 发出的光,表示与其中的红色滤色器相应的分光频域的曲线 fSR 包含两个曲线 fL5、fL6,可以感受第 5LED6e 和第 6LED6f 发出的光。

但是,总的分光灵敏度特性不必互相独立且分离,在周边部分也可以互相重叠一部分。另外,与第 1 实施方式一样,第 1LED6a~第 6LED6f 的各发光光谱也可以是一部分重叠的发光光谱。当然,LED 的种类同样也不限于 6 种,可以采用适当种类数的 LED 的组合。

接下来,对获取图像时的动作进行说明。

在该图像处理系统中,与上述第 1 实施方式同样地,在获取图像时,进行监视器用图像获取模式和分光图像获取模式的切换。

参照图 24、图 26、图 27,对分光图像获取模式的动作进行说明。图 24 是表示生成 6 频带的分光图像时的每一帧的分光图像的分光特性的线图,图 26 是表示 6 频带分光图像获取中的各 LED 的发光和摄像元件的图像获取的动作用的流程图,图 27 是表示 6 频带分光图像获取中的各 LED 的发光和摄像元件的图像获取的动作状态的时序图。

如第 1 实施方式所说明的那样,当按下摄影按钮 14a 切换成分光图像获取模式时,进行开始拍摄分光图像的判断(步骤 S31)。

此处,如果开始分光图像的拍摄,则进行帧 N 的图像取入,然后进行帧 N+1 的图像取入。

首先,当开始帧 N 的图像取入时,使第 1LED6a、第 3LED6c、第 5LED6e 同时点亮(参照图 24(A))(步骤 S32),点亮开始之后,开始 CCD8 的摄像(参照图 27)(步骤 S33)。

如果 CCD8 的摄像结束了,则从 CCD8 中读出图像数据,利用上述

A/D 转换器 9 转换成数字数据，通过总线 10 存储到存储器 11 内的规定的存储区域（帧存储器）中（步骤 S34）。

并且，按照每种原色，对存储在该帧存储器中的各图像数据进行分类，并存储到该存储器 11 内的规定的存储区域（第 1、第 3、第 5 存储器）中（步骤 S35）。

然后，通过熄灭各 LED6a、6c、6e（步骤 S36），结束帧 N 的图像取入。

接下来的帧 N+1 的图像取入只有点亮的 LED 和传送所拍摄的图像数据存储器区域不同，基本上与帧 N 的图像取入相同。

10 即，同时点亮第 2LED6b、第 4LED6d、第 6LED6f（参照图 24（B））（步骤 S37），点亮开始之后，开始 CCD8 的摄像（参照图 27）（步骤 S38）。

如果 CCD8 的摄像结束了，则从 CCD8 中读出图像数据，利用上述 A/D 转换器 9 转换成数字数据，通过总线 10 存储到存储器 11 内的规定的存储区域（帧存储器）中（步骤 S39）。

15 并且，按照每种原色，对存储在该帧存储器中的各图像数据进行分类，并存储到该存储器 11 内的规定的存储区域（第 2、第 4、第 6 存储器）中（步骤 S40）。

然后，通过熄灭各 LED6b、6d、6f（步骤 S41），结束帧 N+1 的图像取入。

20 另外，虽然未图示，但是发光元件（LED）和摄像元件（CCD）的图像获取定时并不限于前面所述的那样，在摄像元件的图像获取开始之后点亮发光元件，熄灭发光元件之后结束摄像元件的图像获取等也是一样的。

另外，在上述步骤 S35 和步骤 S40 中存储在第 1 至第 6 存储器中的各原色的图像，由于产生与滤色器阵列 19 的原色排列对应的像素缺失，所以根据需要，在摄影装置 1 或处理装置 2 中进行插值处理。

25 这样，将存储在存储器 11 中的 6 频带的被摄体分光图像发送给处理装置 2，由处理程序进行色彩再现和图像处理。利用其他处理程序将该处理结果显示在显示器 22 上，或者，传送给摄影装置 1，显示在 LCD 监视

器 16 上。

接下来，参照图 25、图 28、图 29，对监视器用图像获取模式的动作进行说明。图 25 是表示生成监视器用图像时的每一帧的分光图像的分光特性的线图，图 28 是表示监视器用图像获取中的各 LED 的发光和摄像元件的图像获取的动作的流程图，图 29 是表示监视器用图像获取中的各 LED 的发光和摄像元件的图像获取的动作状态的时序图。

另外，在本实施方式中，也与上述各实施方式一样，假定用于一般的 RGB 图像，进行使第 1LED6a 和第 2LED6b 相当于蓝色（B）范畴，使第 3LED6c 和第 4LED6d 相当于绿色（G）范畴，使第 5LED6e 和第 6LED6f 相当于红色（R）范畴的各发光原色的选定。

当通过接通电源开关来设定监视器用图像获取模式，或者通过结束分光图像获取模式来恢复到监视器用图像获取模式时，等待开始监视器用图像的摄像（步骤 S51）。

此处，立刻开始拍摄，使所有的 LED6a~6f 点亮（参照图 25）（步骤 S52）。在所有的 LED6a~6f 点亮开始之后，开始 CCD8 的摄像（参照图 29）（步骤 S53）。

在 CCD8 的摄像结束之后，熄灭所有的 LED6a~6f（步骤 S54），从 CCD8 中读出图像数据，利用上述 A/D 转换器 9 转换成数字数据，通过总线 10 存储到存储器 11 内的规定的存储区域中（第 1、第 3、第 5 存储器）（步骤 S55）。

在设定监视器用图像获取模式期间，返回到上述步骤 S51，通过反复进行这种动作，获取动态图像。

将这样获得的图像转换为监视器用的图像数据，通过监视器 I/F15 显示在 LCD 监视器 16 上。此时，通过设定，可以将监视器用图像显示在处理装置 2 的显示器 22 上。

另外，在图 29 所示的时序图中，针对每个 CCD8 的摄像，进行 LED6a~6f 的全点亮和全熄灭，以实现耗电的降低，但是，在设定监视器用图像获取模式期间，也可以使 LED6a~6f 连续点亮。

另外，虽然未图示，但是发光元件（LED）和摄像元件（CCD）的

图像获取定时不限于前面所述的那样，即使在摄像元件的图像获取开始后点亮发光元件，在熄灭发光元件后结束摄像元件的图像获取等也是一样的。

另外，作为监视器用图像获取方法，通过使本实施方式中的 6 频带的分光图像获取模式连续，同时进行 6 频带的分光图像的第 1 和第 2 频带的存储器加法运算、第 3 和第 4 频带的存储器加法运算、第 5 和第 6 频带的存储器加法运算，由此可以生成监视器图像。在该情况下，不改变摄影部算法，只进行存储器加法运算就能生成监视器图像。其作为连续的分光图像测定时的监视方法是有效的。

10 接下来，图 30 至图 36 表示该第 3 实施方式的变形例，图 30 是表示生成 8 频带的分光图像时的 LED 的发光光谱和通过了滤色器阵列的 CCD 的分光灵敏度特性的线图。

该变形例设置具有跨越经过滤色器阵列 19 的 CCD8 的 RGB 的检测频带之间这样的分光特性的 LED，由此，LED 虽然只进行 6 原色（6 频带）发光，但是，作为检测，可以得到 8 频带的输出。

即，如图 30（A）所示，对于与表示利用滤色器阵列 19 的透过率分布和 CCD8 的受光敏感度分布所得到的总的分光灵敏度特性的曲线 fSB、fSG、fSR，各 LED6a~6f 发光的分光特性（用各个曲线 fL1'~fL6'表示）如下所述。

20 首先，表示与蓝色滤色器相应的分光频域的曲线 fSB 内包含两个曲线 fL1'、fL2'，也包含曲线 fL3'的一部分。

表示与绿色滤色器相应的分光频域的曲线 fSG 内包含曲线 fL4'，还包含上述曲线 fL3'的一部分、曲线 fL5'的一部分。

表示与红色滤色器相应的分光频域的曲线 fSR 内包含曲线 fL6'，还包含上述曲线 fL5'的一部分。

这样，第 3LED6c 发光的分光特性（曲线 fL3'）跨越蓝色滤色器的频带和绿色滤色器的频带，第 5LED6e 发光的分光特性（曲线 fL5'）跨越绿色滤色器的频带和红色滤色器的频带。

根据这种结构，各 LED6a~6f 发出的光经过滤色器阵列 19 而被

CCD8 受光时总的分光灵敏度特性如图 30 (B) 所示, 共有曲线 fSL1' (由曲线 fL1' 和曲线 fSB 形成)、曲线 fSL2' (由曲线 fL2' 和曲线 fSB 形成)、曲线 fSL3' (由曲线 fL3' 和曲线 fSB 形成)、曲线 fSL4' (由曲线 fL3' 和曲线 fSG 形成)、曲线 fSL5' (由曲线 fL4' 和曲线 fSG 形成)、曲线 fSL6' (由曲线 fL5' 和曲线 fSG 形成)、曲线 fSL7' (由曲线 fL5' 和曲线 fSR 形成)、曲线 fSL8' (由曲线 fL6' 和曲线 fSR 形成) 8 个频带。

接下来, 参照图 31 至图 33, 对获取 8 频带的分光图像的动作进行说明。图 31 是表示生成 8 频带分光图像时的每一帧的分光图像的分光特性的线图, 图 32 是表示 8 频带分光图像获取中的各 LED 的发光和摄像元件的图像获取的动作的流程图, 图 33 是表示 8 频带分光图像获取中的各 LED 的发光和摄像元件的图像获取的动作状态的时序图。

另外, 在该变形例中, 为了拍摄 8 频带的分光图像, 在存储器 11 中分别与它们对应地设置有第 1 至第 8 存储器的存储区域。

当按下摄影按钮 14a 而切换成分光图像获取模式时, 进行开始拍摄分光图像的判断 (步骤 S61)。

当开始分光图像的拍摄时, 首先开始图 31 (A) 所示的帧 N 的图像取入动作, 使第 1LED6a、第 4LED6d 同时点亮 (步骤 S62), 在点亮开始之后, 开始 CCD8 的摄像 (参照图 33) (步骤 S63)。

CCD8 的摄像结束之后, 熄灭 LED6a、6d (步骤 S64), 从 CCD8 中读出图像数据, 利用上述 A/D 转换器 9 转换成数字数据, 通过总线 10 存储到存储器 11 内的规定的存储区域 (第 1、第 2 存储器) 中 (步骤 S65)。由此, 结束帧 N 的图像取入动作 (获取 2 频带的被摄体分光图像)。

接着, 开始图 31 (B) 所示的帧 N+1 的图像取入动作, 使第 2LED6b、第 5LED6e 同时点亮 (步骤 S66), 点亮开始之后, 开始 CCD8 的摄像 (参照图 33) (步骤 S67)。

CCD8 的摄像结束之后, 熄灭 LED6b、6e (步骤 S68), 从 CCD8 中读出图像数据, 存储到存储器 11 内的规定的存储区域 (第 3、第 4、第 5 存储器) 中 (步骤 S69)。由此, 结束帧 N+1 的图像取入动作 (获取 3 频带的被摄体分光图像)。

进而，开始图 31 (C) 所示的帧 N+2 的图像取入动作，使第 3LED6c、第 6LED6f 同时点亮（步骤 S70），点亮开始之后，开始 CCD8 的摄像（参照图 33）（步骤 S71）。

CCD8 的摄像结束之后，熄灭 LED6c、6f（步骤 S72），从 CCD8 中
5 读出图像数据，存储在存储器 11 内的规定的存储区域（第 6、第 7、第 8 存储器）中（步骤 S73）。由此，结束帧 N+2 的图像取入动作（获取 3 频带的被摄体分光图像）。

在动态地连续读入分光图像的情况下，反复进行这种帧从 N 至帧 N+2 的动作。

10 另外，虽然未图示，但是发光元件（LED）和摄像元件（CCD）的图像获取定时不限于前面所述的那样，即使在摄像元件的图像获取开始后点亮发光元件，在熄灭发光元件后结束摄像元件的图像获取等也是一样的。

这样，将存储在存储器 11 中的 6 频带的被摄体分光图像发送给处理
15 装置 2，由处理程序进行色彩再现和图像处理。利用其他处理程序将该处理结果显示在显示器 22 上，或者，传送给摄影装置 1，显示在 LCD 监视器 16 上。

接下来，参照图 34 至图 36，对获取监视器用图像的动作进行说明。
图 34 是表示生成监视器用图像时的每一帧的分光图像的分光特性的线
20 图，图 35 是表示监视器用图像获取中的各 LED 的发光和摄像元件的图像获取的动作的流程图，图 36 是表示监视器用图像获取中的各 LED 的发光和摄像元件的图像获取的动作状态的时序图。

当通过接通电源开关来设定监视器用图像获取模式，或者通过结束
25 分光获取模式来恢复到监视器用图像获取模式时，等待开始监视器用图像的拍摄（步骤 S81）。

此处，立刻开始摄像，使所有的 LED6a~6f 点亮（参照图 34）（步骤 S82）。在所有的 LED6a~6f 点亮开始之后，开始 CCD8 的摄像（参照图 36）（步骤 S83）。

在 CCD8 的摄像结束之后，熄灭所有的 LED6a~6f（步骤 S84），从

CCD8 中读出图像数据，利用上述 A/D 转换器 9 转换成数字数据，通过总线 10 存储到存储器 11 内的规定存储区域中（步骤 S85）。

此处，每次进行 CCD8 的摄像时，进行 LED6a~6f 的全点亮和全熄灭，以实现耗电的降低，但是，与上述图 29 所说明的一样，在设定监视器用图像获取模式期间，也可以使 LED6a~6f 连续点亮。

另外，虽然未图示，但是发光元件（LED）和摄像元件（CCD）的图像获取定时不限于前面所述的那样，即使在摄像元件的图像获取开始后点亮发光元件，在熄灭发光元件后结束摄像元件的图像获取等也是一样的。

10 然后，返回到上述步骤 S81，通过反复进行上述动作，连续地获取动态图像用的图像数据，直到解除监视器用图像获取模式为止。

将这样获得的图像转换为监视器用的图像数据，通过监视器 I/F15 显示在 LCD 监视器 16 上。此时，通过设定，可以将监视器用图像显示在处理装置 2 的显示器 22 上。

15 另外，在上述中，作为摄像元件可以举出与 3 频带的滤色器阵列组合的单板摄像元件为例，但是并不限于此，可以是构成为具有将入射光分离成多个波段光的分光反射镜和分光棱镜等分光部、以及对由该分光部所分光的多个波段光进行拍摄的多个摄像元件的 3 板式的 3 频带摄像元件，或者 2 板式的摄像元件。另外，作为滤色器当然不限于 RGB3 频带的原色系滤镜，也可以是补色系滤镜。

25 另外，在上述中，从 6 频带的发光光谱的 LED 中获取 8 频带的被摄体分光图像数据，但是并不限于此，也可以根据组合获取任意的被摄体分光图像数据。例如，作为光源，即使只是第 3LED 和第 5LED、即只是 2 频带光源，也如图 31 的 fSL3'、fSL4'、fSL6'、fSL7'所示，可以获得 4 频带的被摄体分光图像。除此之外，可以进行各种组合。

根据这种第 3 实施方式，可以得到与上述第 1、第 2 实施方式大致相同的效果，并且，通过使用彩色摄像元件，可以减少获取被摄体分光图像所必需的摄像次数，可以更容易地实现高度的色彩再现的动态图像等。

另外，通过使 LED 的发光光谱构成为跨越彩色摄像元件的受光的分光灵敏度分布，可以在使用 6 频带发光光谱的 LED 的同时获取 8 频带的被摄体分光图像数据。

图 37 至图 42 是表示本发明的第 4 实施方式的图，图 37 是表示图像处理系统的结构的框图。在该第 4 实施方式中，对与上述第 1~第 3 实施方式 5 方 1 式相同的部分赋予相同符号，并省略其说明，主要只对不同点进行说明。

该第 4 实施方式以上述第 3 实施方式为基本结构，另外，构成为附加了光谱检测传感器。

10 即，如图 37 所示，图像处理系统的摄影装置 1 除了图 21 所示的第 3 实施方式的结构以外，还构成为具有：光谱检测传感器 41，其检测光的光谱分布；探测器 42，其向该光谱检测传感器 41 导入检测光；传感器 I/F43，其将来自上述光谱传感器 41 的输出转换成数字信号，并且进行处理并输出；被摄体特性存储器 44，其存储被摄体特性；照相机特性存储器 15 器 45，其存储照相机特性。

上述光谱检测传感器 41 与使用第 1LED6a~第 6LED6f 通过 CCD8 获取 6 频带分光图像的结构不同，其不取入光作为图像，而是只检测光谱。

20 该光谱检测传感器 41 的光检测范围覆盖整个可见光区域（380nm~800nm），通过光栅（grating）方式进行检测，分辨率为 5nm。因此，可以获取详细的光谱数据。另外，此处，举出光栅方式的光谱检测传感器为例，但也可以是其他方式。

上述探测器 42 例如使用柔软的光纤（或者光纤束），但并不限于此，只要是可以对检测光进行导光的装置，就可以广泛地使用。

25 使用这种结构，在检测来自被摄体的光时，可以检测该被摄体的光谱，另一方面，通过放置标准白色板来代替被摄体，可以测定照明光的光谱特性。

更详细地讲，通过使用上述抵接部 4 等遮断外部的照明光，使第 1LED6a~第 6LED6f 依次发光来进行检测，可以测定各 LED6a~6f 的光

谱特性。由此，可以检测出这些发光元件自身的劣化、因温度等环境的变化而导致的光谱特性的变化。进而，由于可以获得反映特性变化的照明光谱的特征数据，所以，可以实现更准确的高度色彩再现。

另外，也可以检测外部的照明光，测定环境照明光的光谱特性。

5 接下来，图 38 是使用配设有多个光谱检测传感器的图像处理系统时的状态的一个示例图。

该图 38 示出了光谱检测传感器更具体的配设例，此处，使用两个光谱检测传感器、即第 1 光谱检测传感器 47 和第 2 光谱检测传感器 46。

10 第 1 光谱检测传感器 47 是为了检测被摄体部分的分光光谱而配设的装置，成为探测器的光纤 49 的末端配设在第 1LED6a~第 6LED6f 附近的、可以经过壳体 5 的投射口 5a 入射被摄体光的位置上。

15 该第 1 光谱检测传感器 47 如上所述，通过配置标准白色板代替被摄体，可以用于检测第 1LED6a~第 6LED6f 的照明光谱，并且，如后面所述，通过在末端配设棱镜等，可以直接获得被摄体的点（特定部分）的分光反射光谱。

由此，如果使用第 1 光谱检测传感器 47 直接获取汽车的喷漆色、建筑物的涂料色、食品的分光特性、衣物的染色等的光谱数据，则可以将其作为分别用于检查和确认的数据来使用。

20 另外，第 2 光谱检测传感器 46 是被设置成可以检测放置被摄体的环境的照明光光谱的装置，成为探测器的光纤 48 的末端露在壳体 5 的外面，并且安装有覆盖其末端的白色的具有半透过性的积分球 48c。通过使用该第 2 光谱检测传感器 46，可以获取只用太阳光或室内光拍摄位于远离摄影装置 1 的位置上的被摄体时的照明光谱。由此，可以在拍摄被摄体像的同时，生成此时的环境照明光的照明光谱的特征数据，因此，即使环境照明光发生变化，也能与其对应地自动地进行实时的高度色彩再现。

25 另外，检测摄影装置 1 的周光环境光的光谱，通过与内置于摄影装置 1 本身的 LED 的光谱进行比较，可以适当地切换用周边环境光和 LED 光的哪一个来进行摄像。例如，由于可以在拍摄 RGB 的动态图像时使用周边环境光，所以该情况下，可以通过使内置的 LED 不发光来实现耗电

的降低等。

图 39 是表示光谱检测传感器 41 的结构例的剖面图。

上述探测器 42 是从入射端 42a 入射光，从出射端 42b 射出的装置。

光谱检测传感器 41 构成为具有：箱体 41a；入射光狭缝 41b，其开口设置在箱体 41a 的一端部，用于将从上述探测器 42 的出射端 42b 出射的光作为缝光来入射；光栅 41c，其配设在上述箱体 41a 的内部，根据波长对从上述入射光缝 41b 入射的缝光进行分光，使其反射并聚光到不同的方向；光电二极管阵列 41d，安装在上述箱体 41a 上，利用上述光栅 41c 对根据波长而集光到不同位置上的光进行受光，并输出与其强度相应的信号。

由此，光电二极管阵列 41d 根据受光位置对不同波长的光进行光电转换，输出与强度相对应的信号。

上述传感器 I/F43 构成为具有 A/D 转换器 43a，其用于将从该光电二极管阵列 41d 输出的模拟信号转换成数字信号，并通过上述总线 10 将转换后的数字信号输出到 CPU18 等中。CPU18 将该数字信号作为表示各波长的强度的光谱信息接受，并进行分析等。

图 40 是表示连接在光谱检测传感器 47 上的光纤 49 的入射端 49a 的情况的剖面图。另外，在该图 40 中省略了摄影光学系统 7 等的图示。

将来自某个角度范围的光入射到光纤 49 的入射端 49a。在图示的例子中，进行如下设置：经过壳体 5 的投射口 5a 入射的、来自作为摄影对象的被摄体表面的反射光能到达上述入射端 49a。

该图 40 所示的结构可以用于：使用上述的标准白色板作为被摄体，检测 LED 照明的光谱，获取因时间变化而导致的颜色变化信息。

另外，图 41 是表示在与光谱检测传感器 47 连接的光纤 49 的入射端 49a 的附近配设了传感器用光学系统 49c 的结构例的剖面图。另外，在该图 41 中也省略了摄影光学系统 7 等的图示。

如该图 41 所示，通过在与光谱检测传感器 47 连接的光纤 49 的入射端 49a 设置由透镜等构成的传感器用光学系统 49c，可以将入射向入射端 49a 的光束限制成来自被摄体的某个范围的光。由此，如上所述，可以用

高的波长分辨率测定被摄体的特定位置的光谱。

图 42 是表示因用于环境光获取而设置的光谱检测传感器 46 上所连接的光纤 48 的入射端 48a 的状态的剖面图。另外，在该图 42 中也省略了摄影光学系统 7 等的图示。

5 如上所述，输入用的光纤 48 的输入端 48a 露在壳体 5 的外面，并安装有白色的具有半透过性的积分球 48c，以包围该入射端 48a。

在该结构中，当环境照明光照射在该积分球 48c 上时，漫射透过，从光纤 48 的入射端 48a 入射。该入射光由该光纤 48 传达，并利用光谱检测传感器 46 进行光谱的测定。

10 根据该第 4 实施方式，可以得到与上述第 1 至第 3 实施方式大致相同的效果，并且，通过设置光谱检测传感器，可以获得被摄体光的光谱分布，并且，可以获取 LED 的光谱分布，进行更加实时的准确的色彩再现。

另外，通过使用传感器用光学系统，可以获取被摄体的特定部分的光谱分布。该传感器用光学系统如上所述，由于是例如具有 5nm 的分辨率的装置，所以对于被摄体的特定部位，可以获取更详细的光谱数据，可以进行更精密的诊断和判定。

另外，由于可以检测环境照明光的光谱，所以可以实时地获取环境照明光的照明光谱的特征数据。

20 接下来，对本发明的第 5 实施方式的图像处理系统进行说明。

图 43 是作为本发明的第 5 实施方式的图像处理系统的牙科用图像处理系统的系统结构图。图 44 是上述牙科用图像处理系统所使用的摄影装置的方框结构图。

本第 5 实施方式的牙科用图像处理系统 50 在制作假牙、镶牙等时，
25 获取患者 59 的牙的分光图像信息，进行高精度的色彩再现，通过网络 3 将该分光图像信息与牙科技工所 55 进行信息交换，由此，可以进行作为增加美感的增白处理。

本实施方式的牙科用图像处理系统 50 如图 43 所示，具有：作为图像摄影部的摄影装置（手持多光谱观察仪：HMSC）1A，其用于获取患

者牙齿的分光图像以及监视器图像的图像数据；作为图像处理部的处理装置 2A，其具有图像存储器，用于运算、管理上述摄影装置 1A 所获得的图像数据；触摸屏式输入操作装置 53，其用于照相机摄影操作；校准监视器 54，其用于显示色彩再现状态；网络 3，其连接上述处理装置 2A 和牙科技工所（通信装置）55；陶瓷配合比计算数据库 56，配备在牙科技工所 55 内。

在上述摄影装置 1A 内，将由具有各自不同的分光分布特性的多个 LED 所组成的 LED 群 6X 作为光源，利用摄影光学系统 7 读入该光源所照明的被摄体像（该情况下，为患者 59 的牙的像），利用作为摄像元件的 CCD8 转换为摄像信号，作为图像数据存储于存储器 11 中。将该图像数据通过外部 I/F17，传送到处理装置 2A 的图像存储器中。该摄影装置 1A 的结构具有与上述第 1 至第 4 实施方式的图像处理系统所使用的摄影装置 1（图 1、图 17、图 21、图 37）大致相同的结构，在图 44 中，对那些相同结构要素赋予相同符号来进行表示。

上述处理装置 2A 如图 44 所示，为图像处理部，除了具有与上述第 1 实施方式等的图像处理系统的图像处理部 2 所使用的装置相同运算装置 21 和显示器装置 22 以外，还具有牙科用归档系统 23。

上述运算装置 21 根据由摄影装置 1A 所读入的分光图像数据等，进行被摄体的色彩再现运算处理和图像判定运算处理（定量的判定）。在上述图像判定运算处理中，例如进行患者牙齿的白色等级判定和色调判别，以及皮肤表面的皮沟和皮丘的相关性、熵分析等。另外，该运算装置 21 具有与上述第 1 实施方式的图像处理系统所使用的处理装置 2A 的运算装置 21 相同的结构、功能。

上述牙科用归档系统 23 是对患者牙齿的漂白前后的数值管理、漂白频度、假牙陶瓷配合计算结果进行数据归档的系统，内置有图像归档软件。另外，将用上述摄影装置 1 通过操作操作开关 14 而拍摄的图像数据存储到上述图像归档软件的规定场所，并取入到上述归档系统 23 的规定的存储器部中。

接下来，对具有上述结构的本实施方式的牙科用图像处理系统 50 的

处理动作进行说明。

在牙科医院中，在使用上述牙科用图像处理系统 50 来制作与患者 59 的牙齿颜色相符的假牙时，首先，测定患者 59 的牙齿的白色度和色调。患者 59 的颞部放置在固定台 58 上，头部为固定状态。上述固定台 58 上
5 安装有摄影装置 51。将一次性的具有遮光性的抵接部 4 抵接在患者 59 的口上，设置成利用摄影装置 1 可以对口内的要装入假牙的牙部周边进行拍摄的状态。另外，如上所述，通过固定摄影装置 51，可以防止拍摄时被摄体位置的偏移。

通过操作触摸屏式输入操作装置 53 来选择指定摄影装置 1 的 LED
10 群 6X 的发光模式。该发光模式例如有按照单一原色的 LED 依次点亮 LED 群 6X 的模式、选择 LED 进行点亮的模式、同时点亮所有 LED 的模式等。根据该发光模式，可以指定分光图像获取模式、监视器图像获取模式、或者分光图像获取模式中的分光频带数。

然后，操作输入操作装置 53，开始点亮 LED 群 6X。该操作可以用
15 摄影装置 1 的操作开关 14 进行。

在选择了上述分光图像获取模式时，通过 LED 群 6X 的点亮，通过
CCD8 取入患者 59 牙齿的被摄体像信号，并作为分光图像数据存储在存储器 11 中。将上述分光图像数据传送到处理装置 2 中，在色彩再现运算部 33（图 12）中进行 XYZ 推断运算。将该运算结果的患者 59 的牙齿的
20 高精度色彩再现图像显示在显示器 22 或校准监视器 54 上。

另外，在选择了监视器用图像获取模式时，将通常的显示图像显示在显示器 22 上。另外，上述分光图像获取模式和该监视器用图像获取模式可以通过输入操作装置 53 来切换。

另外，根据上述分光图像数据，在处理装置 2A 的图像判别运算部
25 34（图 13）中进行判别运算，算出与患者 59 的牙齿颜色深浅相关的等级数据。该等级数据是用于比较牙齿颜色的深浅的牙色板上的等级，其值显示在校准监视器 54 上。另外，在处理装置 2A 中，根据上述等级数据进行假牙的陶瓷配合计算，求出假牙陶瓷配合数据。

将与患者 59 的牙齿相关的上述色彩再现图像数据以及与牙齿颜色

的深浅相关的等级数据、即检查数据，以及假牙陶瓷配合数据通过网络 3 传送到牙科技工所 55 的计算机部上。

在上述牙科技工所 55 中，根据上述检查数据和假牙陶瓷配合数据，从陶瓷配合比计算数据库 56 中检索具体的陶瓷配合比。根据该陶瓷配合比制作假牙。将所制作的假牙发货到上述牙科医院，交到患者 59 手中。

在上述治疗过程中，对于患者 59，利用输入操作装置 53 将与牙齿颜色有关的数据以及色彩再现图像显示在校准监视器 54 上，向患者 59 示出治疗过程，可以取得患者 59 的理解。

另外，该牙科用图像处理系统 50 除了制作患者 59 的假牙之外，也适用于牙齿的漂白治疗。即，利用上述摄影装置 1A 拍摄漂白处理前后状态的患者 59 的牙齿，通过进行上述图像运算处理，求出表示漂白结果的上述色彩再现图像数据以及与牙齿颜色深浅有关的等级数据。将该漂白治疗前后的数值数据显示在校准监视器 54 上，可以对患者 59 进行知情同意 (informed consent) 的治疗。另外，可以用时间变化、漂白频度的治疗过程中的色彩再现图像数据和上述等级数据的变化可视图像来进行确认。另外，也可以存储上述治疗过程中的数据。

在使用本第 5 实施方式的牙科用图像处理系统 50 时，由于得到了不受通常的室内光影响的再现性好的图像数据、或者等级数据，所以，用上述处理装置 2A 所求出的上述高精度色彩再现图像和上述等级数据，不存在如使用以往的牙色板所获得的比较数据那样的个人差，不受环境光的影响，而且，也不会被所使用的照相机和胶卷左右。另外，由于可以通过校准监视器 54 来观察治疗过程，所以可以对患者 59 进行知情同意的治疗。

另外，作为输入操作装置 53，使用触摸屏式的装置，另外，通过将安装在摄影装置 1A 的摄影部末端的抵接部 4 作为一次性的装置，可以事先防止院内感染等。

上述牙科用图像处理系统 50 也适用于牙科以外。例如，在适用于皮肤科系统的情况下，可以拍摄治疗中的皮肤状态，获得更准确的色彩再现图像数据，可以记录没有照明偏差的皮肤状态的变化。另外，也可以

适用于肌肤诊断系统，可以准确再现通常标准照明下的肌肤的颜色，而且也可以在特殊照明下再现肌肤的状态。

接下来，利用图 45 至图 48 对作为本发明的第 6 实施方式的图像处理系统进行说明。

5 另外，图 45 是表示本发明的图像处理系统的结构图。图 46 是上述图像处理系统的方框结构图。图 47、图 48 是上述图像处理系统的摄影装置中的摄影处理的流程图，上述图 47 是表示摄影待机处理程序的流程图，上述图 48 是表示摄影程序的流程图。

本实施方式的图像处理系统如图 45、图 46 所示，是图像摄影部，
10 具有：摄影装置 1B，可以利用 LED 照明光或闪光灯照明光进行摄影；作为图像处理部的处理装置 2B，具有图像存储器，用于从由上述摄影装置 1B 所拍摄的分光图像信号中求出高精度色彩再现图像数据。

上述摄影装置 1B 与上述第 4 实施方式的图像处理系统所使用的、组装了彩色 CCD、照明光传感器的上述摄影装置 1（图 38）具有相同的结构、功能，另外，还可拆卸地安装有作为外部闪光灯装置的闪光灯发光装置 65。另外，图 46 中在摄影装置 1B 的各构成要素中，对与上述摄影装置 1 相同的部分用相同的符号来表示。
15

上述处理装置 2B 具有与上述第 4 实施方式的图像处理系统所使用的处理装置 2 相同的结构、功能。

20 在上述摄影装置 1B 中，可以使用内置的 LED 照明对所接近的被摄体进行拍摄，但是，在距离被摄体的距离为数 cm 至数 m 左右的情况下，由于上述内置 LED 照明光照不到，所以，此时可以安装闪光灯发光装置 65，通过使闪光灯发光管发光来进行拍摄。

上述闪光灯发光装置 65 可以安装在构成摄影装置 1B 的装置主体的壳体 5 的前方部，但是，在没有安装上述闪光灯发光装置 65 的状态下，
25 由于积分球 48c 露在外部，所以，可以利用内置于摄影装置 1B 中的光谱检测传感器 46 来进行环境光的光谱检测。另外，在安装了上述闪光灯发光装置 65 的状态下，由于闪光灯光的一部分导入到积分球 48c 中，所以，可以利用光谱检测传感器 46 对闪光灯光进行光谱检测。

上述闪光灯发光装置 65 如图 46 所示, 具有: 安装部 65a, 其可拆卸地安装在摄影装置 1B 的壳体 5 的前面部; 反射伞 63; 环状闪光灯发光管 62; 闪光灯发光电路 (未图示), 其具有发光充电用的电容器; 连接电缆 64, 其用于进行摄影装置 1B 侧和闪光灯发光电路之间的电连接 (电源/控制信号)。

另外, 安装闪光灯发光装置 65 之后, 利用上述连接电缆 64, 通过连接器, 进行摄影装置 1B 和闪光灯发光装置 65 之间的电连接, 但是, 除此之外, 也可以采用如下构造: 在闪光灯装置的安装部上配置连接用电极部, 在将闪光灯发光装置 65 安装在壳体 5 上时, 该电极部自动变成连接状态。

上述连接电缆 64 的电连接状态、或者将闪光灯发光装置 65 安装在壳体 5 上的电连接状态, 通过照相机控制 I/F12, 由摄影装置 1B 侧 CPU18 识别, 检测闪光灯的识别码。根据该闪光灯的识别码, 更新当前所存储的摄影装置的系统结构。

上述反射伞后方的一部分开口, 形成将闪光灯光导向后方的导光路 66。闪光灯发光时, 闪光灯光的一部分通过上述导光路 66 入射到设置在光谱检测传感器 46 的光纤 48 末端上的作为检测部的积分球 48c, 利用光谱检测传感器 46 检测闪光灯光的光谱成分。

接着, 沿着图 47、图 48 的流程图, 对具有上述结构的本第 6 实施方式 20 的图像处理系统的摄影装置 1B 的摄影处理动作进行说明。

在利用摄影装置 1B 获取被摄体的分光图像数据的情况下, 首先, 接通摄影装置 1B 的电源开关。通过该电源开关的接通, 在 CPU18 的控制下开始图 47 的摄影准备处理程序。

在步骤 S101 中, CPU18 取入系统结构数据, 在步骤 S102 中, 进行参数设定 (初始化)。在步骤 S103 中, 检查是否将闪光灯发光装置 65 安装在摄影装置 1B 上。在未安装闪光灯的情况下, 直接跳到步骤 S106, 而在安装了闪光灯的情况下, 进入到步骤 S104。

在步骤 S104 中, 向闪光灯发光电路供给电源, 开始对发光充电用 25 电容器进行充电。在步骤 S105 中, 当确认充电结束时, 进入到步骤 S106,

在 LCD 监视器 16 上进行摄影准备完成的显示，在步骤 S107 中，使 LCD 监视器 16 以实况画面显示状态待机。

接着，当摄影者对操作摄影装置 1B 的摄影按钮 14a 进行按压操作，输入摄影开始指示信号时，在 CPU18 的控制下开始图 48 的摄影处理程序。

在步骤 S111 中，检查有无安装闪光灯，在未安装闪光灯的情况下，跳到步骤 S116，在安装了闪光灯的情况下，进入到步骤 S112。

在步骤 S112 中，开始 CCD8 的曝光。另外，在步骤 S113 中，闪光灯发光装置 65 的闪光灯开始发光。并且，在步骤 S114 中，闪光灯发出光的一部分通过导光部 66，从积分球 48c 取入到光谱检测传感器 46 中，获取闪光灯发出光的分光光谱数据。经过所需的曝光时间后，在步骤 S115 中结束曝光，结束本摄影处理。

另一方面，在跳到步骤 S106 的情况下，由于闪光灯发光装置 65 是未安装状态，所以，利用光谱检测传感器 46 获取环境光的分光光谱数据。在步骤 S117 中，在所希望的上述发光模式下点亮 LED 群 6X，开始 CCD8 的曝光。在步骤 S118 中的曝光结束时，本摄影处理结束。

另外，虽然图 46 未示出，但是摄影装置 1B 内设置上述图 38 所示的光谱检测传感器 47，利用该光谱检测传感器 47 也能同时获取 LED 群 6X 的照明光的分光光谱数据。

上述摄影处理结束后，取入到摄影装置 1B 的存储器 11 中的摄影图像数据和照明光分光光谱数据通过外部 I/F17 传送到处理装置 2B 中，此处，将上述照明光分光光谱数据、以及照相机数据和被摄体特性数据加入上述摄影图像数据，通过运算求出分光图像数据。

根据上述本第 6 实施方式的图像处理系统，即使在被摄体距离比较远、LED 群 6X 的发出光亮度不足的情况下，通过将闪光灯发光装置 65 安装在摄影装置 1B 上，也可以对被摄体进行拍摄。而且，由于根据每次闪光灯发光所获取的闪光灯光的分光光谱数据，进行分光图像数据运算，因此，可以进行根据分光图像数据的高精度的色彩再现，该分光图像数据是根据对闪光灯发光装置 65 自身的发光区域的偏差和每次发光的光谱

的偏差进行校正后的数据。

接下来，利用图 49 至图 52 对本发明的第 7 实施方式的图像处理系统进行说明。

图 49 是本实施方式的图像处理系统的方框结构图。图 50 (A)、图 50 (B) 是表示利用各色的 LED 光对正反射被摄体进行照明时的状态的图，图 50 (A) 是表示上述成像时的正反射被摄体、各色的 LED、CCD 的配置的图，图 50 (B) 表示在 CCD 上成像的具有正反射部分的图像的图。图 51 是表示 CCD 的成像面上的存在各色 LED 的照明所导致的正反射部分的被摄体像、以及利用上述图像处理系统的摄影装置从上述被摄体像中删除正反射部分后的被摄体像的图。图 52 是上述摄影装置中的正反射部分删除处理的流程图。

本实施方式的图像处理系统如图 49 所示，具有：作为图像摄影部的摄影装置 1C，其可以拍摄没有正反射影响的分光图像；作为图像处理部的处理装置 2C，其具有图像存储器，用于从由上述摄影装置 1C 所拍摄的被摄体分光图像信号中求出高精度色彩再现图像数据。

上述处理装置 2C 具有与上述第 1 实施方式等的图像处理系统所使用的处理装置 2 相同的结构、功能，也可以使用个人电脑。

上述摄影装置 1C 如图 49 所示，具有与上述第 1 至第 4 实施方式的图像处理系统所使用的摄影装置 1 (图 1、图 17、图 21、图 37) 大致相同的结构，但是在本摄影装置 1C 中，如后面所述那样，特别进行所获取的正反射图像数据的处理动作。另外，在摄影装置 1C 的各结构要素中，对与上述摄影装置 1 相同的部分赋予相同的符号来进行说明。

在上述摄影装置 1C 中，即使是在被摄体 71 具有存在发生正反射的光泽的曲面的情况下，也能从其图像数据中删除来自 LED 群 6X 的各 LED 的照明光所导致的正反射的高亮度部分，通过合成处理求出没有正反射部分的图像数据。以下，对其图像处理进行说明。

例如，对于上述正反射的被摄体 71，作为一例，在照射了分别配置于不同环状位置上的 LED6a1、6a2、6a3、6a4 的照明光的情况下，从上述各 LED 上发出相同波长的光。当分别被被摄体 71 正反射时，在 CCD8

的成像面的不同位置上成像出带颜色的高亮度点。即，在图 50 (B) 的图像 Z 的不同的位置上，产生了与 LED6a1、6a2、6a3、6a4 对应的高亮度点 Pa、Pb、Pc、Pd。

在摄影装置 1C 中，可以通过正反射部删除处理来除去由上述正反射所导致的高亮度点 Pa、Pb、Pc、Pd。利用图 51 对该删除处理进行说明，首先，由 LED6a1 的发出光所产生的被摄体 71 的正反射像在 CCD 的成像面 Z1 上用高亮度点 Pa 表示。同样地，由 LED6a2、6a3、6a4 的各发出光所产生的被摄体 71 的正反射像在 CCD 的成像面 Z2、Z3、Z4 上分别用高亮度点 Pb、Pc、Pd 表示。通过将除去了上述高亮度点 Pa、Pb、Pc、Pd 后所剩下的图像数据进行加法运算或者平均化，得到没有正反射的高亮度部分的校正后的被摄体 71 的分光图像数据 (CCD 成像面 Z0)。

使用图 52 的流程图对上述正反射部删除处理进行说明。首先，在步骤 S131 中点亮 LED6a1，在步骤 S132 中获取此时的图像数据。然后，在步骤 S133 至 S138 中，依次点亮 LED6a2、LED6a3、LED6a4，并获取各 LED 发光时的各图像数据。在步骤 S139 中，通过生成从上述各获取图像数据中除掉高亮度部分后的图像数据，得到除去了正反射的分光图像数据。另外，在上述例子中，示出了 4 个 LED 光源的情况，但是，其他光源数的情况也能进行同样的处理。

根据本第 7 实施方式的图像处理系统中的摄影装置 1C，即使被摄体 71 是正反射的被摄体，也可以通过对所获取的图像数据实施上述的正反射删除处理，获得没有正反射部分的分光图像数据。

接下来，使用图 53、图 54，对作为本发明的第 8 实施方式的图像处理系统进行说明。

另外，图 53 是本实施方式的图像处理系统的方框结构图，图 54 是表示正反射被摄体上的光的反射状态的图。

本实施方式的图像处理系统如图 53 所示，具有：作为图像摄影部的摄影装置 1D，其可以拍摄具有正反射的被摄体的分光图像；作为图像处理部的处理装置 2D，其用于从由上述摄影装置 1D 所拍摄的被摄体的分光图像信号中求出高精度色彩再现图像数据。

上述处理装置 2D 具有与上述第 1 实施方式等的图像处理系统所使用的处理装置 2 相同的结构、功能，也可以使用个人电脑。

上述摄影装置 1D 如图 53 所示，具有与上述第 1 至第 4 实施方式的图像处理系统所使用的摄影装置 1（图 1、图 17、图 21、图 37）大致相同的结构，另外，为了除去正反射光，在作为照明光源的 LED 群 6X 的前面配置了可旋转的作为反射光除去单元的第 1 偏光板 75；在 CCD8 的前面配置有作为反射光除去单元的第 2 偏光板 76。

另外，在摄影装置 1D 的各结构要素中，与上述摄影装置 1 相同的部分赋予相同的符号来进行说明。

在获取分光图像数据时，检测基于被摄体表面的分光反射率的漫反射光，求出分光图像数据。但是，在被摄体 71 的表面接近镜面的情况下，如图 54 所示，来自 LED6a 的朝向被摄体 71 发光的照明光，在被摄体表面的例如点 Qa、Qb 处作为漫反射光 R1、R3（图 54 中，短箭头所示）来进行反射，而一部分作为正反射光 R2、R4（图 54 中，长箭头所示）来进行反射。该正反射光 R2、R4 向与照明光的入射角对称的方向反射，具有与照明光的光谱大致相同的光谱。并且，该正反射光 R2、R4 成分比上述漫反射光 R1、R3 的成分大，妨碍了物体的分光反射率测定。上述正反射光 R4 的反射方向由于没有朝向 CCD8 侧，所以没有影响，但是另一正反射光 R2 透过摄影光学系统 7 被 CCD8 取入，摄影图像中的点 Qa 的部分被拍摄成高亮度点。因此，如果不除去由被摄体 71 的表面状态而产生的正反射光成分，则不能获取适当的分光图像数据。

所以，在本实施方式的摄影装置 1D 中，如上所述，通过在 LED 群 6X 的前面配置第 1 偏光板 75，在 CCD8 的前面配置第 2 偏光板 76，可以除去上述正反射光成分，使其不入射到 CCD8 中。即，利用上述第 1 偏光板 75 使来自 LED 群 6X 的照明光偏振。在被摄体 71 的表面漫反射的光的偏振方向各种各样，但是正反射的光维持一个方向的偏振状态直接入射到摄影光学系统 7 中。上述第 1 偏光板 75 相对于第 2 偏光板 76，以可以旋转调整的方式进行配置，上述偏振后的正反射光被第 2 偏光板 76 除去。并且，只将漫反射光入射到 CCD8 侧，对没有正反射所导致的

高亮度部分的被摄体像进行拍摄。

如上所述，在使用本第 8 实施方式的图像处理系统的摄影装置 1D 的情况下，即使在被摄体 71 具有有光泽的表面，也不会产生正反射光导致的高亮度部，可以获取适当的分光图像数据，进行高精度的色彩再现。

另外，在上述摄影装置 1D 中，将第 2 偏光板 76 配置在摄影光学系统 7 和 CCD8 之间，但是，即使采用将其配置在摄影光学系统 7 的前面的被摄体 71 侧的结构也能得到同样的效果。

接着，使用图 55、图 56，对作为本发明的第 9 实施方式的图像处理系统进行说明。

另外，图 55 是本实施方式的图像处理系统的方框结构图。图 56 是配置在上述图像处理系统的摄影装置中的 CCD 前面的第 2 偏光板的正视图。

本实施方式的图像处理系统如图 55 所示，具有：作为图像摄影部的摄影装置 1E，其可以拍摄具有正反射的被摄体的可视光以及近红外光的分光图像；作为图像处理部的处理装置 2E，其用于从由上述摄影装置 1E 所拍摄的被摄体的分光图像信号中求出高精度色彩再现图像数据。

上述处理装置 2E 具有与上述第 1 实施方式等的图像处理系统所使用的处理装置 2 相同的结构、功能，也可以使用个人电脑。

上述摄影装置 1E 如图 55 所示，具有与上述第 1 至第 4 实施方式的图像处理系统所使用的摄影装置 1（图 1、图 17、图 21、图 37）大致相同的结构，另外，在上述摄影装置 1E 中，在摄影光学系统 7 的周围，作为光源，除了配置有作为可视光光源的 LED 群 6X 之外，还配置有作为近红外光光源的 LED6g。另外，为了除掉正反射光，在上述 LED 群 6X 的前面部配置有作为反射光除去单元的第 1 偏光板 81，在上述 LED6g 的前面部配置有第 1 偏光板 82。另外，在 CCD8 的前面部配置安装有作为反射光除去单元的第 2 偏光板 83、84 的可旋转的偏光板转盘 85（图 56）。

另外，在摄影装置 1E 的各结构要素中，与上述摄影装置 1 相同的部分赋予相同的符号，下面，只对不同的处理部分进行说明。

在该摄影装置 1E 中，通过点亮 LED 群 6X，可以获取可视光的分光图像数据，另外，通过点亮 LED6g，可以获取近红外光的分光图像数据。

此时，在被摄体是有光泽的被摄体 71 的情况下，取入正反射光，在图像数据上生成高亮度部，但是，在该摄影装置中，不限于可视光的被摄体图像，对于红外光的被摄体图像也能除去上述正反射光，在任何一种情况下，都能取入没有高亮度部的适当的分光图像数据。

在摄影装置 1E 中，上述偏光板转盘 85 上安装有可视光用的第 2 偏光板 83 和近红外光用的第 2 偏光板 84。

在利用摄影装置 1E 进行可视光的拍摄的情况下，通过手动使偏光板转盘 85 例如向箭头 D1 方向旋转，将可视光用第 2 偏光板 83 切换成与 CCD8 相对置。在上述切换之后，通过旋转操作突出在摄影装置壳体外的近红外光用第 2 偏光板 84，通过中央的旋转辊 86 旋转上述可视光用第 2 偏光板 83，对上述可视光用第 1 偏光板 81 进行调整。

所以，当按照规定的发光模式点亮可视光 LED 群 6X 时，透过了第 1 偏光板 81 的光由被摄体 71 反射，入射到摄影光学系统 7 中。反射光中的漫射光成分透过第 2 偏光板 83，但是，正反射光成分被第 2 偏光板 83 除去。因此，利用 CCD8 将没有正反射所导致的高亮度的可视光的被摄体像转换成摄像信号，并作为分光图像数据取入。

另一方面，在进行近红外光拍摄的情况下，通过手动使偏光板转盘 85 旋转，使近红外光用第 2 偏光板 84 与 CCD8 相对置。并且，通过旋转操作突出在摄影装置壳体外的可视光用第 2 偏光板 83，通过中央的旋转辊 86 旋转上述近红外光用第 2 偏光板 84，对上述近红外光用第 1 偏光板 82 进行调整。

所以，当按照规定的发光模式点亮近红外光 LED6g 时，透过了第 1 偏光板 82 的近红外光由被摄体 71 反射，入射到摄影光学系统 7 上。该近红外反射光中的漫射光成分透过第 2 偏光板 84，但是，正反射光成分被第 2 偏光板 84 除去。因此，利用 CCD8 将没有由正反射所导致的高亮度部的近红外光的被摄体像转换成摄像信号，并作为分光图像数据取入。

根据上述本第 9 实施方式的图像处理系统的摄影装置 1E，除了可以

进行可视光光源的摄影之外，也可以进行近红外光光源的摄影，而且，即使对具有正反射光泽的被摄体，无论采用上述两种光源的哪一种都能取入抑制了正反射的影响的、没有高亮度部的被摄体像，获取分光图像数据，可进行高精度的色彩再现。

5 尤其是上述摄影装置 1E 所使用的偏光板，不必使用在跨越可视光和近红外光的全波长内具有偏光特性的高价的偏光板，对于可视光光源，可以使用价格便宜的可视光用第 1 偏光板 81 和第 2 偏光板 83，对于近红外光光源，可以使用近红外光用第 1 偏光板 82 和第 2 偏光板 84，因此，可以降低部件的成本。

10 接着，使用图 57 至图 59，对作为本发明的第 10 实施方式的图像处理系统进行说明。

另外，图 57 是本实施方式的图像处理系统的方框结构图。图 58(A)、图 58(B) 是表示上述图像处理系统的摄影装置中的因 LED 光源所导致的阴影状态的校正前的图，图 59(A)、图 59(B) 是表示上述图像处理系统的摄影装置中的因 LED 光源所导致的阴影状态的校正后的图。

15 本实施方式的图像处理系统具有：作为图像摄影部的摄影装置 1F；作为图像处理部的处理装置（未图示），其用于从由上述摄影装置 1F 所拍摄的被摄体的分光图像信号中求出高精度色彩再现图像数据。

20 上述摄影装置 1F 如图 57 所示，具有与上述第 1 至第 4 实施方式的图像处理系统所使用的摄影装置 1（图 1、图 17、图 21、图 37）大致相同的结构，另外，在上述摄影装置 1F 中，在作为照明光源的 LED 群 6X 的前面部安装有用于减轻照明不均匀的作为光学部件的阴影校正透镜 88。

25 另外，在摄影装置 1F 的各结构要素中，对与上述摄影装置 1 相同的部分赋予相同的符号来进行说明。

在上述摄影装置 1F 中，在未安装上述阴影校正透镜 88 的状态下，例如在分别点亮配置在互不相同的位置上的 LED 群 6X 中的 LED6a 和 LED6d 的情况下，被摄体的照明状态如图 58(A)、58(B) 所示，像画面 G1 的左上和画面 G2 的右上那样不同的部分照明得比其他部分亮。如

果不对其进行校正，则在画面上各位置所观测的光谱强度分布不同，所以产生了不能正确测定的问题。

所以，在摄影装置 1F 中，如上所述，在 LED 群 6X 的前面部安装有阴影校正透镜 88。通过安装该阴影校正透镜 88，调整来自 LED6a 或者 5 6d 的照明光，如图 59 (A)、图 59 (B) 的画面 G3、G4 所示，分别以将明亮部分集中到画面中央的方式来进行校正。通过该照明光的校正，可以减轻光源位置的影响，消除画面内的位置所引起的光谱强度分布的误差，可以进行正确的测定。可以获取高精度的分光图像数据。

另外，有时候即使采用上述实施方式的摄影装置 1F 的结构，也还会 10 残留由照明位置影响的阴影。在该情况下，把白纸等作为被摄体来进行拍摄，根据所得到的图像数据，算出与 LED 群 6X 的各 LED 的画面位置所对应的阴影校正数据。而且，如果对上述各 LED 进行电的阴影校正，则可以进行更准确的校正。

在上述例子中，同时使用光学的阴影校正和图像处理的阴影校正， 15 但是，不使用上述阴影校正光学系统 88，而只实施图像处理的阴影校正，也能获得某种程度的校正效果。

另外，利用漫射板代替上述阴影校正光学系统（透镜）88，也能进行阴影校正。

接下来，使用图 60、图 61，对作为本发明的第 11 实施方式的图像 20 处理系统进行说明。

另外，图 60 是本实施方式的图像处理系统的方框结构图，图 61 是上述图像处理系统中的摄影装置的 LED 光源部的配置图。

本实施方式的图像处理系统具有：作为图像摄影部的摄影装置 1G；成为摄影室的暗室 91；作为图像处理部的处理装置（未图示），其用于从 25 由上述摄影装置 1G 所拍摄的被摄体的分光图像信号中求出高精度色彩再现图像数据。

上述摄影装置 1G 如图 60 所示，具有与上述第 1 至第 4 实施方式的图像处理系统所使用的摄影装置 1（图 1、图 17、图 21、图 37）大致相同的结构，另外，上述摄影装置 1G 中配设有与暗室 91 内的照明光源之

间的连接端子部（接点部）90。另外，在摄影装置 1G 的结构要素中，与上述摄影装置 1 等相同的要素赋予相同的符号来进行说明。

另外，上述处理装置也具有与上述第 1 实施方式等的图像处理系统所使用的处理装置 2 相同的结构，也可以使用个人电脑。

5 上述暗室 91 例如具有只有患者 59 能进入的空间，具有从外部遮蔽光的构造。其内部配置有作为外部照明装置的多个照明装置 92。

上述照明装置 92 中，如图 61 所示，配置了多组具有分别与内置于摄影装置 1G 的 LED 群 6X 即第 1LED6a~第 6LED6f 相同的发光波长的 LED96a~LED96f。图中，圆点表示各 LED，该圆点的相同式样标识表示
10 相同发光波长的 LED。如图 61 所示，上述多组的 LED96a~LED96f 无偏向地地均匀地分布在照明装置 92 内，变成大致可以面发光的状态。通过连接器 93 向上述 LED96a~LED96f 供给电源，当摄影装置 1G 安装在暗室 91 中时，连接器 93 与摄影装置 1G 侧的连接端子部 90 成连接状态。

在利用具有上述结构的摄影装置 1G 进行摄影的情况下，首先，将摄影装置 1G 安装在暗室 91 内，并将照明装置 92 的各 LED 设置为可以点亮的状态。然后，成为被摄体的患者 59 进入到暗室 91 内。

此处，点亮上述照明装置 92 的各 LED 来拍摄患者 59 的需要部位，获取所希望的分光图像数据，但是，此时的上述照明装置 92 的各 LED 的点亮顺序以根据摄影装置 1G 的发光模式被点亮的摄影装置 1G 内置的
20 LED 群 6X 的点亮定时来点亮。

根据上述本第 11 实施方式的图像处理系统，即使在被摄体尺寸大的情况下，也可以在没有环境光影响的状态下进行准确的颜色测定，可以进行高精度的色彩再现。另外，暗室 91 可以是只设置了具有摄影装置 1 的连接器部 93 的安装部和照明装置 92 的简单的装置，可以得到能拍摄
25 大型被摄体的价格便宜的价格便宜的图像处理系统。

如果在上述摄影装置 1G 的摄影光学系统 7 中使用广角的摄影光学系统，则摄影范围变大，可以拍摄更大的被摄体，例如车体等大型的物品。

接下来，使用图 62 的方框结构图，对作为本发明的第 12 实施方式的图像处理系统进行说明。

本实施方式的图像处理系统具有：作为图像摄影部的摄影装置 1H；作为图像处理部的处理装置 2H，其用于从由上述摄影装置 1H 所拍摄的被摄体的分光图像信号中求出高精度色彩再现图像数据，并且，根据上述图像数据判断被摄体的状态。

5 上述摄影装置 1H 如图 62 所示，具有与上述第 1 至第 4 实施方式的图像处理系统所使用的摄影装置 1（图 1、图 17、图 21、图 37）大致相同的结构，另外，在摄影装置 1H 中，作为光源，在摄影光学系统 7 的周围除了配置有作为可视光光源的多个 LED 群 6X 之外，还配置有作为中心波长为 780nm~900nm 的近红外光光源的多个 LED6h。另外，在摄影
10 装置 1H 的结构要素中，对与上述摄影装置 1 相同的要素赋予相同的符号来进行说明。

另外，上述处理装置 2H 是与上述第 1 实施方式等的图像处理系统所使用的处理装置 2 相同的装置，也可以使用个人电脑。

在上述摄影装置 1H 中，在根据规定的发光模式来点亮作为可视光光源的 LED 群 6X 的情况下，获取可视光的分光图像数据。另外，在点亮
15 作为近红外光光源的 LED6h，并对作为被摄体的患者 95 的体表进行照射的情况下，可以获取近红外光的分光图像数据。

在进行上述近红外光的摄影时，将上述摄影装置 1H 设成近红外光摄影模式，使 LED6h 连续点亮。在该状态下，对患者 95 的体表，以 30 帧
20 /秒的速度进行图像数据的取入和显示。将该获取的图像作为黑白图像显示在 LCD 监视器 16 和处理装置 2H 的显示器 22 上。

由于上述 LED6h 的中心波长为 780nm~900nm 的近红外光，与可视光相比到达体表的深部，所以，可以拍摄皮下血管 95a 的状态。例如，在设定成血流观察模式的情况下，根据上述 30 帧/秒的动态数据，可以在
25 显示器 22 上观察皮下血管 95a 的血流状态。另外，即使在摄影装置的 LCD 监视器 16 上也能直接地通过黑白图像观察血流状态。

在本第 12 实施方式的图像处理系统中，可以自动地进行血流状态的判定处理，摄影者通过按压操作摄影装置 1H 的操作开关 14，使上述 LED6h 点亮规定时间，将所拍摄的近红外光的动态图像数据传送到处理

装置 2H 中。在处理装置 2H 中，通过运算处理上述动态图像数据，可以判别血流状态。

另外，根据本第 12 实施方式的图像处理系统，除了判别处理上述血流状态之外，通过运算处理上述血流状态的动态图像数据，可以求出脉搏数或者心跳数。

接下来，使用图 63 的方框结构图，对作为本发明的第 13 实施方式的图像处理系统进行说明。

本实施方式的图像处理系统具有：作为图像摄影部的摄影装置 1J；作为图像处理部的处理装置 2J，其用于从由上述摄影装置 1J 所拍摄的被摄体的分光图像信号中求出高精度色彩再现图像数据，并且，根据上述图像数据判断被摄体的表面状态。

上述摄影装置 1J 如图 63 所示，具有与上述第 1 至第 4 实施方式的图像处理系统所使用的摄影装置 1（图 1、图 17、图 21、图 37）大致相同的结构，另外，在摄影装置 1J 中，作为照明光源，在摄影光学系统 7 的周围除了配置有作为可视光光源的多个 LED 群 6X 之外，还配置有作为中心波长为 300nm~380nm 的紫外线光源的多个 LED6j。在上述摄影装置 1J 的结构要素中，对与上述摄影装置 1 相同的要素赋予相同的符号，下面，进行说明。

另外，上述处理装置 2J 与上述第 1 实施方式等的图像处理系统所使用的处理装置 2 相同。

在上述摄影装置 1J 中，在根据规定的模式点亮作为可视光光源的 LED 群 6X 的情况下，获取可视光的分光图像数据。另外，在点亮作为紫外线光源的 LED6j 来照射作为被摄体的被检查部件 98 的表面 98a 的情况下，获取紫外线的分光图像数据。

在进行上述紫外线的摄影时，将摄影装置 1J 设为紫外线摄影模式来点亮 LED6j，在该状态下，取入并显示被检查部件 98 的表面 98a 的图像数据。将该获取的图像作为黑白图像显示在 LCD 监视器 16 和处理装置 2J 的显示器 22 上。

由于上述 LED6j 的中心波长为 300nm~380nm 的紫外线与可视光相

比较在距离被摄体表层较浅的地方发生漫反射，所以，通过上述摄影图像可以观察表面的细划伤等被摄体表面的状态。

另外，也可以提出组合上述第 12、13 实施方式所使用的摄影装置 1H 和 1J 而得到的变形例的摄影装置。在该变形例的摄影装置中，作为光源，在摄影光学系统 7 的周围除了配置有可视光的 LED 群 6X 之外，还配置有作为近红外光光源的 LED6h 和作为紫外线光源的 LED6j。

利用上述变形例的摄影装置，用同一摄影装置可以获取患者的血流观察和被检测部件的表面伤检查等、大范围种类的被摄体的分光图像数据。

10 接下来，使用图 64 的方框结构图，对作为本发明的第 14 实施方式的图像处理系统进行说明。

本实施方式的图像处理系统具有：作为图像摄影部的摄影装置 1K；作为图像处理部的处理装置 2K，其用于从由上述摄影装置 1K 所拍摄的被摄体的分光图像信号中求出高精度色彩再现图像数据。

15 上述摄影装置 1K 如图 64 所示，具有与上述第 1 至第 4 实施方式的图像处理系统所使用的摄影装置 1（图 1、图 17、图 21、图 37）大致相同的结构，另外，在摄影装置 1K 中，在壳体 5 的投射口 5a 处配置有色卡 101，其被支撑轴 102 以自由转动的方式支撑，并配有校准用基准色。

20 另外，在摄影装置 1K 的结构要素中，对与上述摄影装置 1 相同的要素赋予相同的符号来进行说明。

上述处理装置 2K 与上述第 1 实施方式等的图像处理系统所使用的处理装置 2 相同。

25 在本实施方式的摄影装置 1K 中，不需要以往麻烦的色卡保管管理，而且，为了防止发生色卡污染和因外光而劣化，将上述色卡 101 内置于壳体 5 内，在不使用的时候，将其从摄影光学系统 7 的投射口 5a 退避收纳到壳体 5 的内部。在该收纳状态下，色卡 101 退避到 LED 群 6X 的照明光路外，不阻碍射向被摄体 103 的照明光。并且，如图 64 所示，只在校准时，将其旋转到摄影光学系统 7 的投射口 5a。在该状态下，通过 CCD8 取入色卡 101 的图像数据，获取用于颜色校准的分光图像数据。

根据本第 14 实施方式的摄影装置 1K，不需要色卡 101 的保管管理，而且，由于不用手处理，所以不容易弄脏，另外，不会因暴露在外光下而使颜色劣化，总是可以进行准确的颜色校准。

另外，在上述实施方式的摄影装置 1K 中，将色卡 101 可以旋转地被支撑在壳体 5 上，但是，也可以代替它而采用将色卡贴在镜头盖（未图示）内面的结构，其中，镜头盖可拆卸地安装在壳体 5 的投射口 5a 处。该情况下，在安装了镜头盖的状态下进行上述校准。

接下来，使用图 65 的系统结构图，对作为本发明的第 15 实施方式的图像处理系统进行说明。

10 本实施方式的图像处理系统具有：作为图像摄影部的摄影装置 1L；移动电话 110，其通过电缆 112 连接在上述摄影装置 1L 上；院内处理系统 119，其可以与上述移动电话 110 进行通信。

上述院内处理系统 119 具有：院内通信装置 115、处理装置 116、数据库 117、监视器 118。

15 上述摄影装置 1L 如图 65 所示，具有与上述第 1 至第 4 实施方式的图像处理系统所使用的摄影装置 1（图 1、图 17、图 21、图 37）相同的结构。对于上述摄影装置 1L 相同的结构要素赋予相同的符号来进行说明。

20 上述移动电话 110 利用公用通信线路，将由摄影装置 1L 所获取的拍摄患者患部的分光图像数据发送给上述院内处理系统 119 的院内通信装置 115。另外，移动电话 110 上设置有 LCD 监视器 111。

上述院内处理系统 119 的处理装置 116 是用于根据通过院内通信装置 115 所接收到的上述患部的分光图像信号求出高精度色彩再现图像数据的图像处理部，具有与上述第 1 实施方式等所使用的处理装置 2 相同的结构。

25 以下，将具有上述结构的本第 15 实施方式的图像处理系统中的分光图像数据处理动作分成移动电话 110 的处理、院内处理系统 119 的处理、摄影装置 1L 的处理的各个处理步骤来进行说明。

从上述移动电话 110 的处理步骤开始说明，首先，当将上述移动电话 110 连接到摄影装置 1L 上时，确认摄影装置 1L 的 ID。如果不正确，

则输出错误消息。如果移动电话 110 和摄影装置 1L 相适合，则将移动电话 110 设定成摄影模式，并进行设定，使移动电话的监视器 111 发挥作为摄影装置 1L 的监视器的功能，使移动电话的操作按钮发挥作为摄影装置 1L 的操作按钮的功能。

- 5 对于预先设定好的院内处理系统 119，利用公用线路输出连接请求。当在院内处理系统 119 中的认证结束后，确立连接。

接下来，将来自摄影装置 1L 的监视器图像显示在移动电话 110 的监视器 111 上，摄影准备完成。

- 10 当用户按压操作摄影装置 1L 的摄影按钮 14a 时，等待输出来自摄影装置 1L 的摄影图像数据。当输出摄影图像数据时，将该图像数据显示在监视器 111 上。将上述图像数据发送到院内处理系统 119 侧，变为等待用户操作状态。

- 15 通过用户的操作，进行了院内处理系统 119 的图像数据库检索请求时，访问院内处理系统 119 的数据库 117，获取数据库 117 的信息，并显示在监视器 118 上。

另外，通过用户的操作，对数据库 117 发出检索请求。接收来自数据库的检索结果，并显示在监视器 111 上。

- 20 接下来，对院内处理系统 119 侧的处理步骤进行说明，首先，接受来自移动电话 110 的连接请求，确认移动电话的 ID。如果不正确，则输出错误信息，切断连接。另外，确认摄影装置 1L 的 ID。如果不正确，则输出错误信息，切断连接。

接下来，请求认证信息，确认用户输入的认证信息。如果不正确，则输出错误信息，切断连接。如果没有错误，则确立连接，变成等待来自移动电话的发送的状态。

- 25 在利用摄影装置 1L 进行拍摄时，接收来自移动电话 110 的图像数据。将上述接收到的图像数据连同移动电话的 ID、摄影装置的 ID、使用者的认证信息等一同存储在数据库 117 中，变成等待来自移动电话的发送的状态。

当从移动电话 110 接收到对数据库 117 进行检索的检索请求时，对

117 进行检索，并将检索结果发送给移动电话 110，变成等待来自移动电话 110 的发送的状态。

接下来，对摄影装置 1L 中的处理步骤进行说明，当连接移动电话 110 时，确认移动电话 110 的 ID。

5 变成将来自摄影装置 1L 的图像数据作为实况图像数据发送给移动电话 110 的可摄影状态，等待摄影按钮 14a 的操作或者来自移动电话 110 的摄影请求。

当用户进行摄影执行操作时，以规定的顺序点亮摄影装置 1L 的光源部的 LED 群 6X，执行摄影，并将所获取的摄影图像数据发送给移动电话 110 侧。

10 根据上述本第 15 实施方式的图像处理系统的结构，摄影装置 1L 不必配置液晶监视器，可以低价地构成摄影装置 1L。另外，在与院内处理系统 119 进行连接时由于不必使用电缆，所以，摄影时的操作自由度高。另外，由于作为通信线路，可以使用公用线路，所以，适用的范围广。

15 由于可以使用移动电话 110 的操作按钮，所以，可以输入名字和症状等更复杂的文字信息。

另外，也可以利用移动电话 110 的麦克，同时输入图像数据和声音数据。该情况下，除了可以用声音输入所见到等的信息，还可以用声音进行操作，更加提高了使用的方便性。

20 另外，上述移动电话 110 也可以利用在院内使用的 PHS，另外，也可以利用 LAN 的终端装置或 PDA 装置。

接下来，使用图 66 的表示上述图像处理系统所使用的图像摄影部的结构的图，对作为本发明的第 16 实施方式的图像处理系统进行说明。

25 本实施方式的图像处理系统如图 66 所示，具有：作为图像摄影部的带有照相机的移动电话 121，其可以安装 LED 照明单元 127；院内处理系统 119，其可以与上述移动电话 110 通信。

上述院内处理系统 119 与上述图 65 所示的第 15 实施方式所使用的系统相同，具有：院内通信装置 115、处理装置 116、数据库 117、监视器 118。

上述带有照相机的移动电话 121 在安装 LED 照明单元 127 的状态下，具有与上述第 1 实施方式的图像处理系统所使用的摄影装置 1（图 1）的摄影处理部相同的摄影处理功能。即，上述带有照相机的移动电话 121 内置有作为摄影光学系统的照相机镜头 122、LCD 监视器 124、操作开关 123、天线 126、连接器部，在内部设置有 CCD、A/D 转换电路、图像数据存储器、照相机控制 I/F、数据收发电路、监视器 I/F、外部 I/F、用于控制本移动电话的 CPU 等。

另外，可以安装在上述带有照相机的移动电话 121 上的 LED 照明单元 127，由单元固定器具 131 固定在上述移动电话 121 的主体上，在已安装状态下，具有：位于与移动电话的照相机镜头 122 相对位置的特写镜头 128、沿着特写镜头的外周配置的 LED 群 129、设置在 LED 群 129 外侧的遮光筒 132、连接在移动电话 121 的连接器部上的连接电缆 125。

上述 LED 群 129 是具有与设置在上述第 1 实施方式的摄影装置 1 上的 LED 群相同的分光分布特性各自不同的 LED 群，设为与不同波长的蓝色光源的 LED6a、6b，不同波长的绿色光源的 LED6c、6d，不同波长的红色光源的 LED6e、6f 相同的 6 种 LED 的多组 LED 群。

接下来，对具有上述结构的本第 16 实施方式的图像处理系统的摄影动作进行说明。

在将安装在带有照相机的移动电话 121 上的 LED 照明单元 127 朝向作为被摄体的患者体表的状态下，操作操作开关 123，按所选择的发光模式规定的发光顺序点亮 LED 群 129，并通过设置在移动电话 121 上的 CCD（未图示），取入与上述各 LED 发光时对应的患者体表的摄影图像数据。该图像数据暂时保存在移动电话 121 内的存储器中。

然后，操作操作开关 123，将分光图像数据从天线 126 经由公用线路发送给院内处理系统 119。在院内处理系统 119 侧，基于上述分光图像数据进行图像处理，进行高度色彩再现处理。

另外，移动电话 121 和院内处理系统 119 之间的数据收发与上述第 11 实施方式的情况相同。

根据本第 12 实施方式的图像处理系统，不必使用专用的摄影装置，

只在以往的带有照相机的移动电话上安装 LED 照明单元 127, 就可以作为图像处理系统的摄影装置来利用, 可以提供利用公用线路的低价的系统。

另外, 上述移动电话 121 也可以使用其他的带有照相机的终端装置, 例如 LAN 的终端装置或 PDA 装置等。

5 接下来, 使用图 67 的上述图像处理系统所使用的摄影装置的方框结构图, 对作为本发明的第 17 实施方式的图像处理系统进行说明。

本实施方式的图像处理系统具有: 作为图像摄影部的摄影装置 1M; 作为图像处理部的处理装置 (未图示), 其用于从由上述摄影装置 1M 所拍摄的被摄体的分光图像信号中求出高精度色彩再现图像数据。

10 上述摄影装置 1M 如图 67 所示, 具有与上述第 1~第 4 实施方式的图像处理系统所使用的摄影装置 1 (图 1、图 17、图 21、图 37) 大致相同的结构, 另外, 在摄影装置 1M 中, 设置有作为测距单元的测距传感器 141, 其用于测定摄影装置 1M 和被摄体 142 之间的远离距离、即摄影距离 L。另外, 在摄影装置 1M 的结构要素中, 对与上述摄影装置 1 相同的要素赋予相同的符号来进行说明。

上述使用的处理装置与上述第 1 实施方式等的图像处理系统所使用的处理装置 2 相同。

本实施方式的图像处理系统中的摄影动作按照下面的处理步骤进行。

20 首先, 使用者对作为患者身体的被摄体 142 设定摄影装置 1M, 通过测距传感器 141 测定摄影距离, 并登录该测定结果。将与目标摄影距离的差附上符号并显示在监视器 16 上。使用者边看上述监视器 16 的显示边移动摄影装置 1M。当与目标摄影距离一致时, 将该意思显示在监视器 16 上, 摄影装置 1M 在可摄影的状态下待机。当使用者操作摄影按钮 14a 时, 开始摄影。

25 在本第 17 实施方式的图像处理系统中, 通过使用摄影装置 1M 的上述被摄体距离测定功能来决定被摄体距离, 在拍摄患者身体的被摄体 142 的相同部位的情况下, 在与上次所拍摄的图像数据相比较时, 使图像大小变得相同, 很容易进行比较研究。

以下, 对本第 17 实施方式的图像处理系统的摄影装置的变形例进行

说明。

在该变形例的摄影装置 1M 中，用如下的处理步骤来进行摄影。即，使用者指定想比较的上次所拍摄的图像数据，从所指定的图像数据中获取所希望的摄影距离信息，并显示在监视器 16 上。

- 5 用摄影装置 1M 获取使用者以目测的方式决定大致的距离来进行拍摄时的实际摄影距离信息，根据实际摄影距离和所希望的摄影距离算出倍率校正系数。显示根据该倍率校正系数对实际拍摄的图像的倍率进行校正后的状态的同尺寸的图像。

- 10 通过使用该变形例的摄影装置 1M 的功能，使用者只要大致设定到被摄体 142 的距离，就可以观察与上次图像相同的倍率的图像数据。

接下来，使用图 68 的表示上述系统的诊察状态的图，对作为本发明的第 18 实施方式的图像系统进行说明。

- 15 本实施方式的图像处理系统具有：作为图像摄影部的摄影装置 1N；带有数字转换器的诊察台 153；作为图像处理部的处理装置（未图示），其用于从由上述摄影装置 1N 所拍摄的被摄体的分光图像信号中求出高精度色彩再现图像数据。

- 20 上述摄影装置 1N 如图 68 所示，具有与上述第 1～第 4 实施方式的图像处理系统所使用的摄影装置 1（图 1、图 17、图 21、图 37）大致相同的结构，另外，在摄影装置 1N 中，在摄影装置 1N 的镜筒末端部内置用于检测摄影装置 1N 的坐标的作为被摄体部位检测单元的位置检测线圈 151，另外，还装入了用于检测摄影装置 1N 的状态的利用了重力等的角度检测传感器 152。

另外，在摄影装置 1N 的结构要素中，对与上述摄影装置 1 相同的要素赋予相同的符号来进行说明。

- 25 另外，上述处理装置与上述第 1 实施方式等的图像处理系统所使用的处理装置 2 相同。

本实施方式的摄影装置 1N 假定在诊疗所等处的诊察时使用。上述带有数字转换器的诊察台 153 安装有从多个场所产生磁场的数字转换器装置，可以检测上述摄影装置 1N 的检测线圈 151 的位置，检测摄影装置

1N 的位置。另外，通过摄影装置 1N 的角度检测传感器 152，可以检测相对于水平方向的摄影装置 1N 所指向的方向。

在利用上述摄影装置 1N 进行拍摄的情况下，接受诊疗的被摄体患者 154 平躺在上述带有数字转换器的诊察台 153 上的规定位置上。在该状态
5 下，利用摄影装置 1N 进行拍摄，可以检查出该拍摄时的患者 154 和摄影装置 1N 的相对的位置坐标、以及该拍摄时摄影装置 1N 所朝向的摄影装置 1N 的倾斜度。将这些检测数据与图像数据一起存储。通过上述检测数据，自动记录拍摄的是患者的哪个部位。因此，在获取图像数据时，可以确认每个摄影患部位置和摄影方向，可以防止摄影部位的偏移和摄影
10 方向的变化，能够进行正确的诊断。

接下来，使用图 69 的表示上述系统的诊察状态的图，对作为本发明的第 19 实施方式的图像处理系统进行说明。

本实施方式的图像处理系统，具有：作为图像摄影部的摄影装置 1P；作为图像处理部的处理装置（未图示），其用于从由上述摄影装置 1P 所
15 拍摄的被摄体的分光图像信号中求出高精度色彩再现图像数据；诊察椅子 161。

上述摄影装置 1P 具有与上述第 1~第 4 实施方式的图像处理系统所使用的摄影装置 1（图 1、图 17、图 21、图 37）大致相同的结构，另外，上述摄影装置 1P 中内置向被摄体投影特殊光图案的作为被摄体部位检测
20 单元的光图案投影装置（未图示）。但是，上述光图案投影装置也可以不内设在上述摄影装置 1P 内，而固定配置。

另外，在摄影装置 1P 的结构要素中，对与上述摄影装置 1 相同的部分赋予相同的符号来进行说明。

另外，上述处理装置与上述第 1 实施方式等的图像处理系统所使用
25 的处理装置 2 相同。

在上述第 18 实施方式中，为了确定摄影位置，使用数字转换器，但是，在本第 19 实施方式中，参照在向患者投影特殊光图案的状态下所拍摄的图像，可以确定分光图像数据的摄影部位。

即，在用本实施方式的图像处理系统的摄影装置 1P 进行摄影的情况

下，如图 69 所示，让作为被摄体的患者 162 坐在诊察台 161 上。此处，将上述摄影装置 1P 设置在可以拍摄患者 162 的患部 162a 的位置上。此处，利用上述光图案摄影装置，向患者 162 投影具有特征的光图案，并在监视器图像获取模式下，暂时拍摄该光图案投影状态下的患部 162a 周围。不移动摄影装置 1P，继续在分光图像获取模式下，以 LED 群 6X 的照明光进行摄影，获取分光图像数据。

如上所述，根据本实施方式的图像处理系统，利用上述光图案的投影图像，可以可靠地确定获取分光图像数据的摄影部位。

另外，作为对于上述第 19 实施方式的图像处理系统的摄影装置的变形例，可以提出如下变形例的摄影装置。

即，本变形例的摄影装置的主体末端具有：用于测定体温的温度传感器；用于检测脉搏的脉搏传感器；以及用于检测血压测定时的柯氏音（Korotkoff sound）、胸部的呼吸音和心音、以及腹部的肠鸣音等的麦克风（传感器）。具有听诊功能。利用这些传感器，除了被摄体的分光图像数据外，还能获取体温、脉搏、心音等数据。将拍摄患者患部时的上述体温、脉搏、心音等数据与分光图像数据相关联地同时保存在存储器中。由此，由于每天都可以通过公用线路将由上述摄影装置的上述传感器所测定的体温、脉搏、心音等测定数据发送给关系诊疗机构，所以可以实现家中的细致的健康管理。

另外，在上述各实施方式的图像处理系统中，以分离的状态设置了作为图像摄影部的摄影装置以及作为图像处理部的处理装置，但是，当然也可以采用使两者一体化，作为单一的可携带的装置的结构，该情况下，根据使用目的，可以在摄影的同时进行图像处理操作等，成为非常容易操作的图像处理系统。

另外，本发明不仅仅限定为上述实施方式，当然可以在不脱离发明主旨的范围内进行各种变形和应用。

如以上说明的那样，根据本发明的图像处理系统，可以进行高精度的色彩再现、检查、判定，也适合进行信息通信处理，而且，是摄像部小型轻量、携带性优良的图像处理系统。

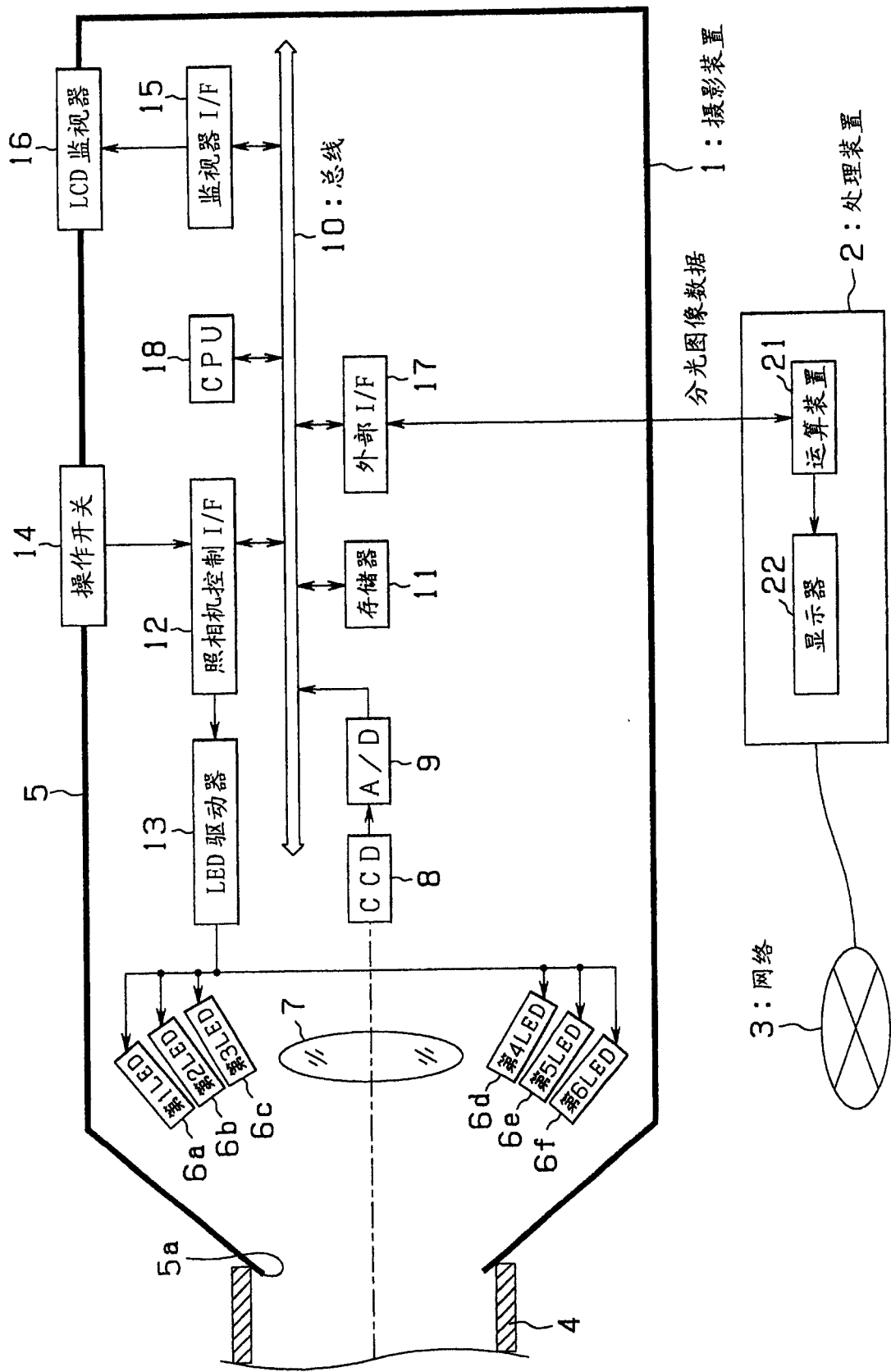


图1

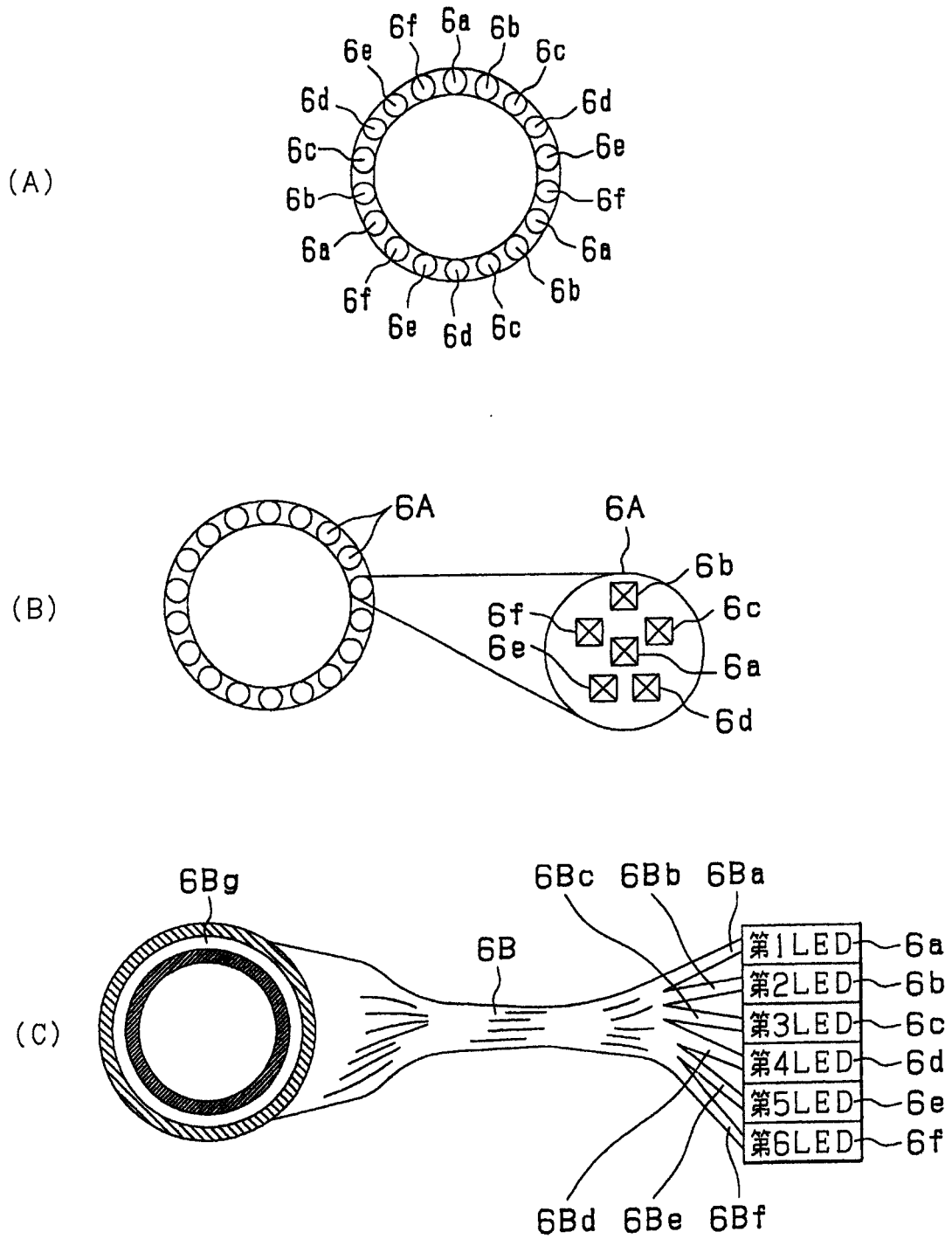


图 2

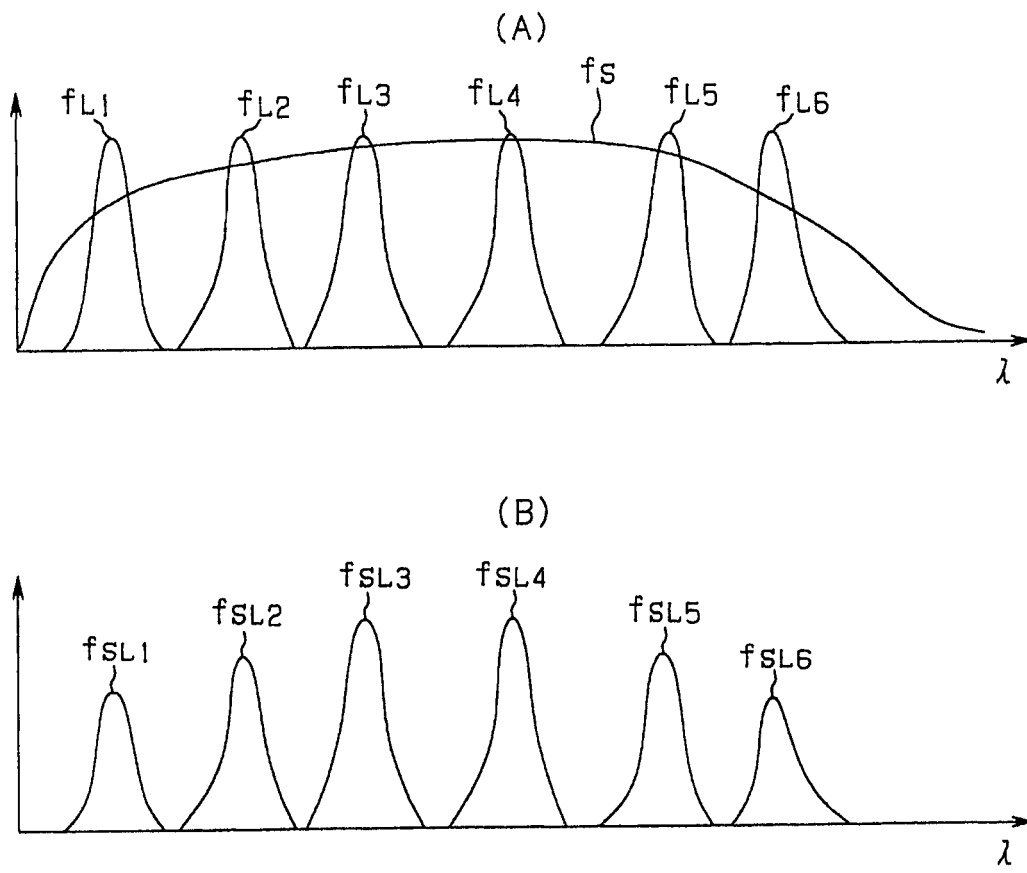


图 3

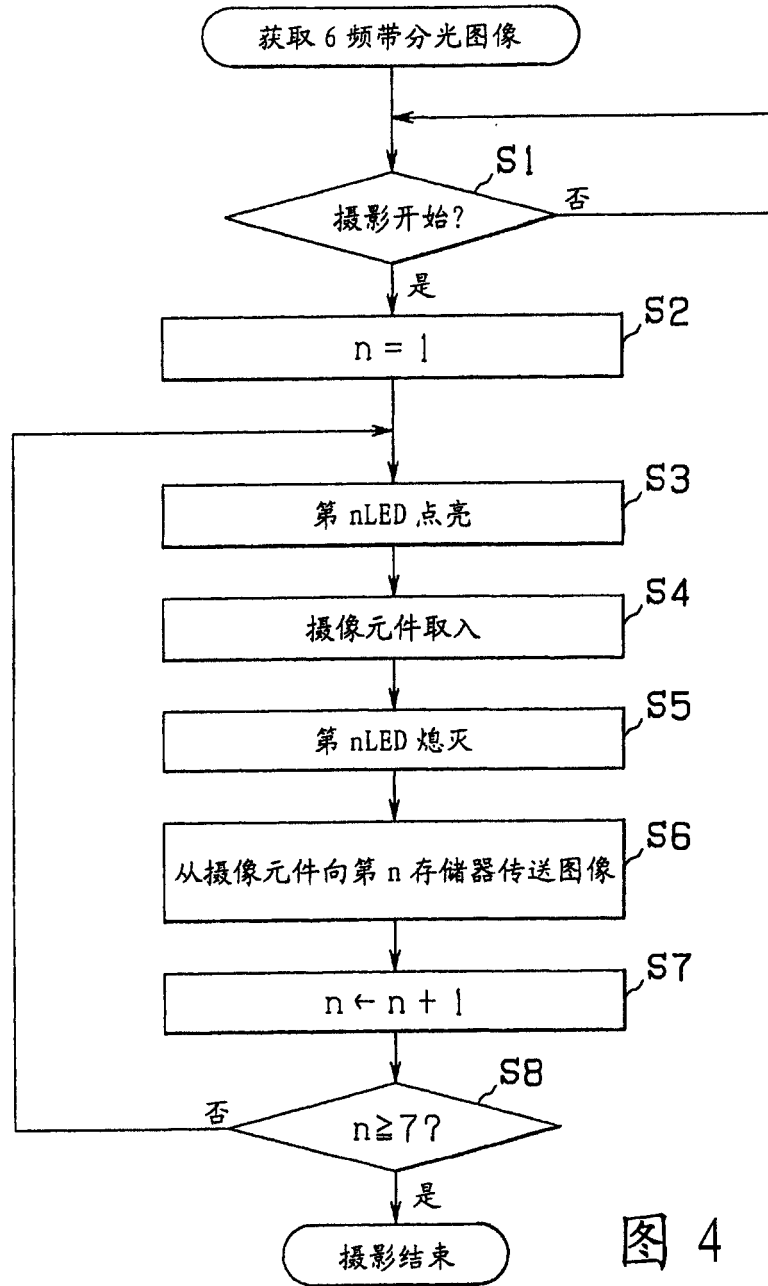


图 4

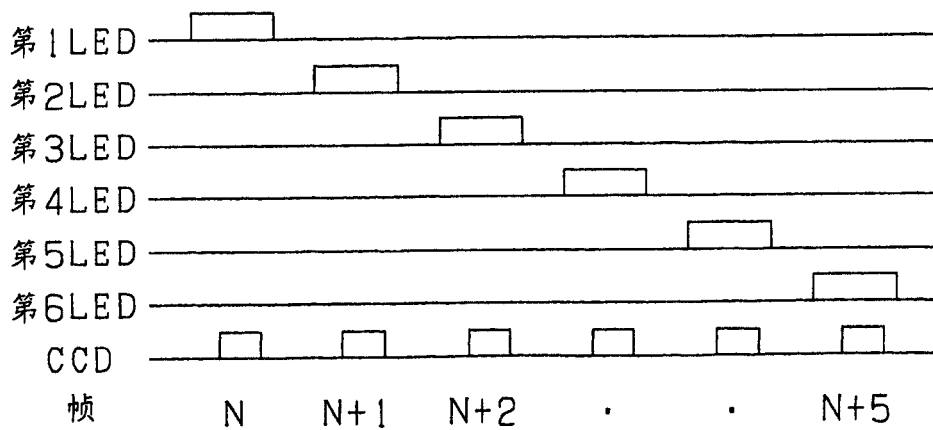


图 5

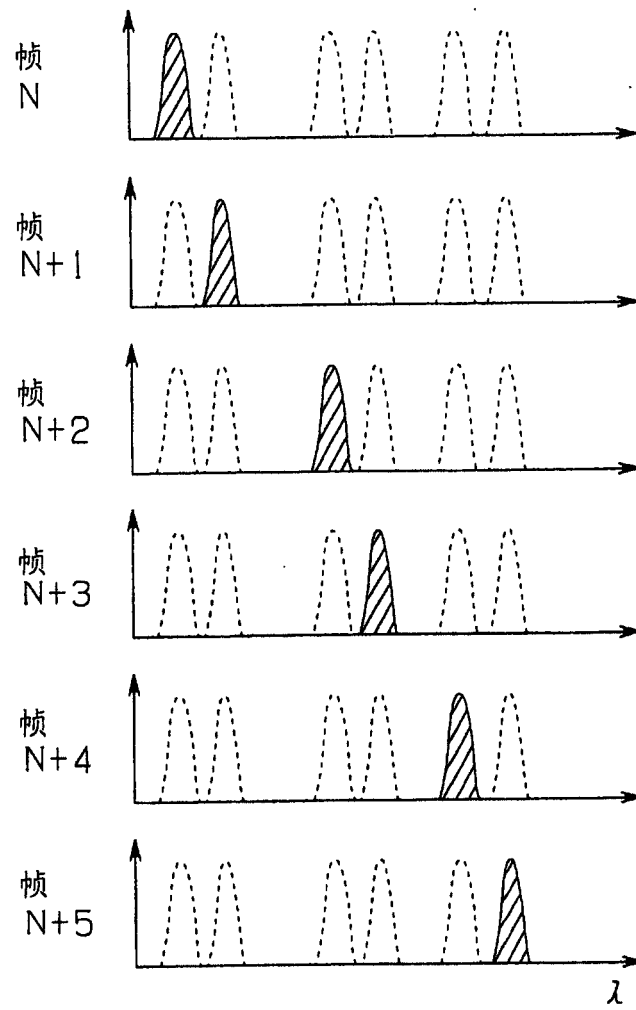


图 6

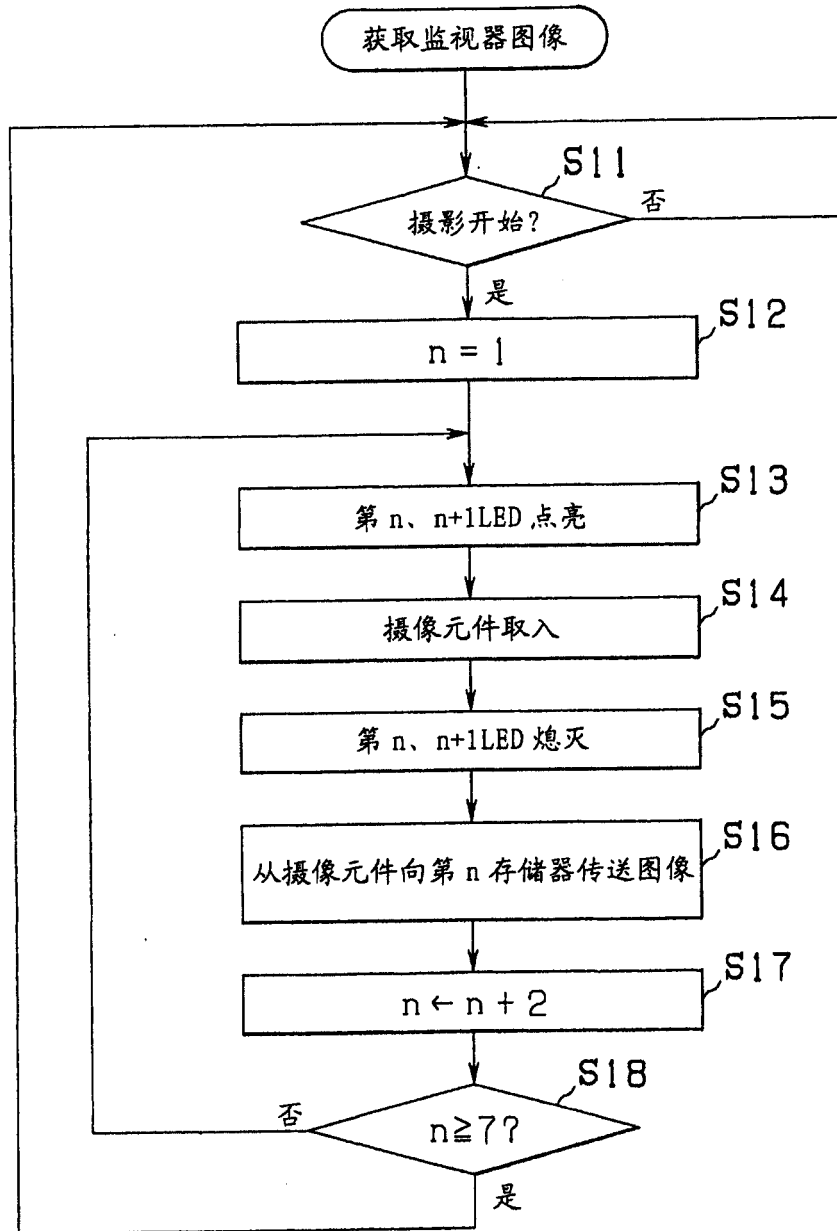


图 7

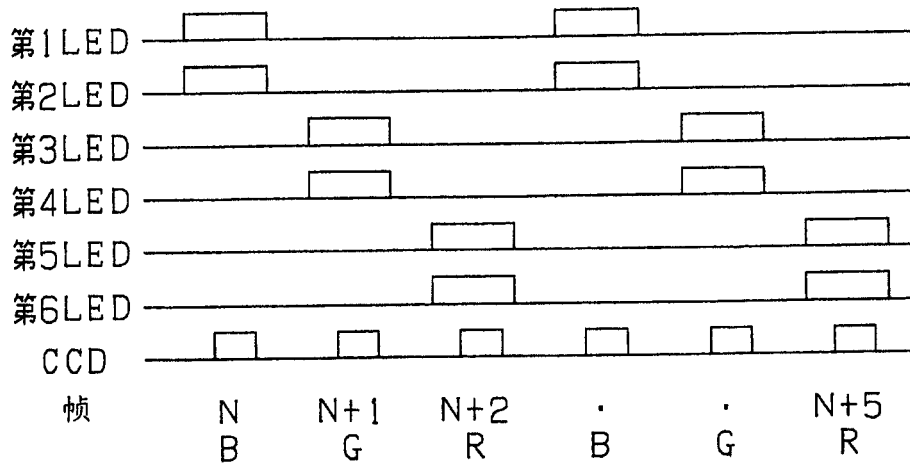


图 8

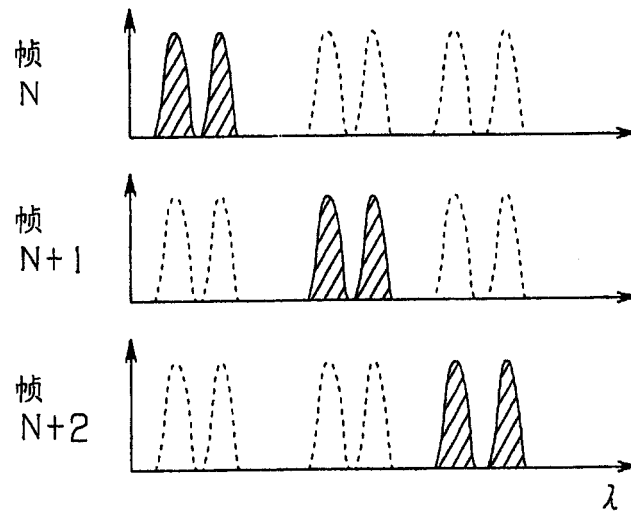


图 9

发光模式 (例)											
LED No.	原色No.	1	2	3	4	5	6	7	8	9	10
		全点亮	单一点亮	单一原色点亮	群点亮	群点亮B	群点亮G	群点亮R	单一点亮B	单一点亮G	单一点亮R
1	1	○	○(例)	○	○	○			○		
2	2	○		(例)	○	○					
3	3	○			○		○			○	
4	4	○			○	○					
5	5	○			○			○			○
6	6	○			○			○			
7	1	○		○	(例)	○			○		
8	2	○				○					
9	3	○					○			○	
10	4	○					○				
11	5	○						○			○
12	6	○						○			
13	1	○		○		○			○		
14	2	○				○					
15	3	○					○			○	
16	4	○					○				
17	5	○						○			○
18	6	○						○			

图 10

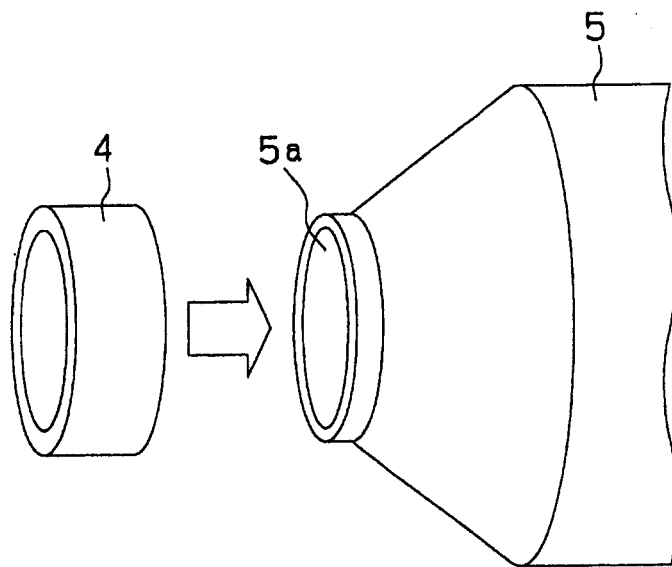


图 11

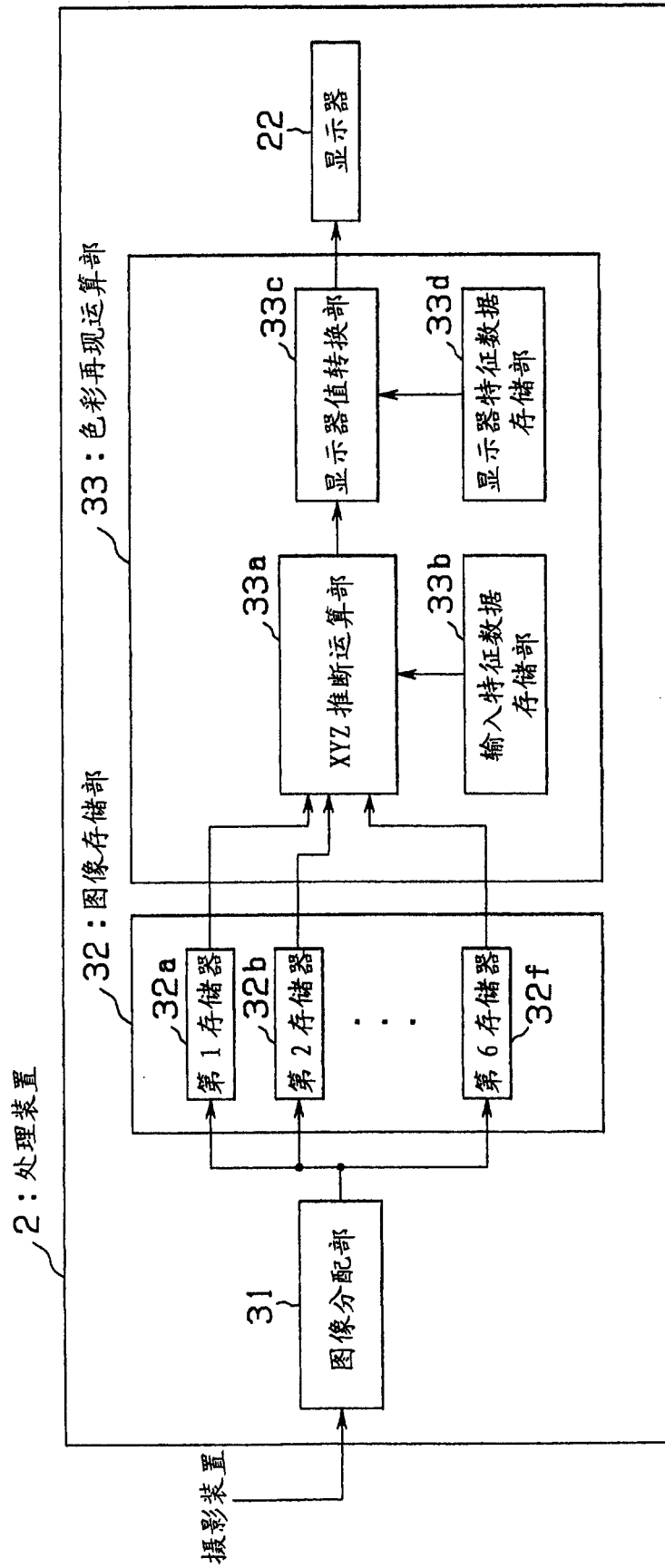


图 12

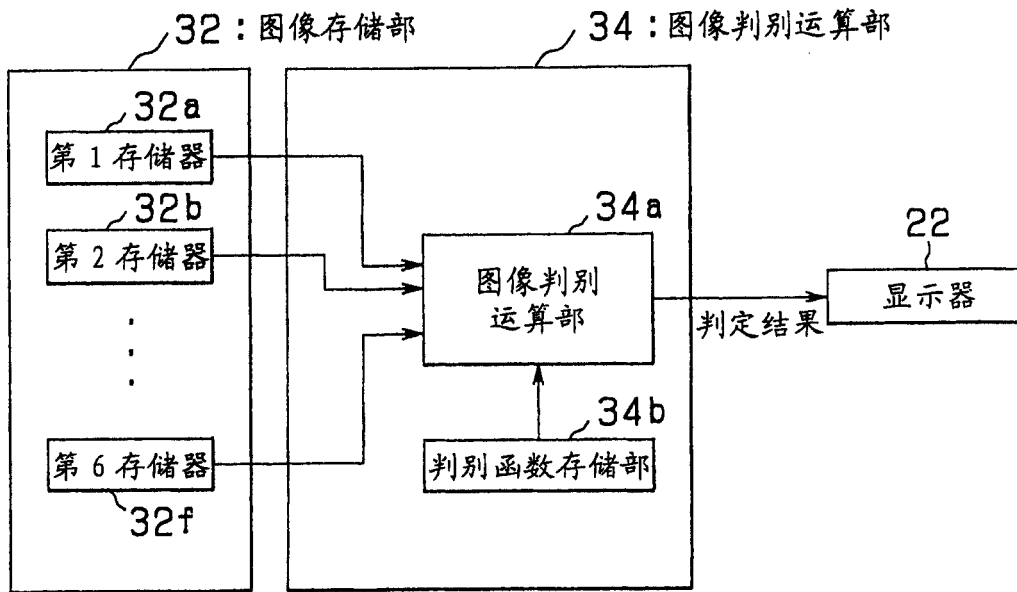


图 13

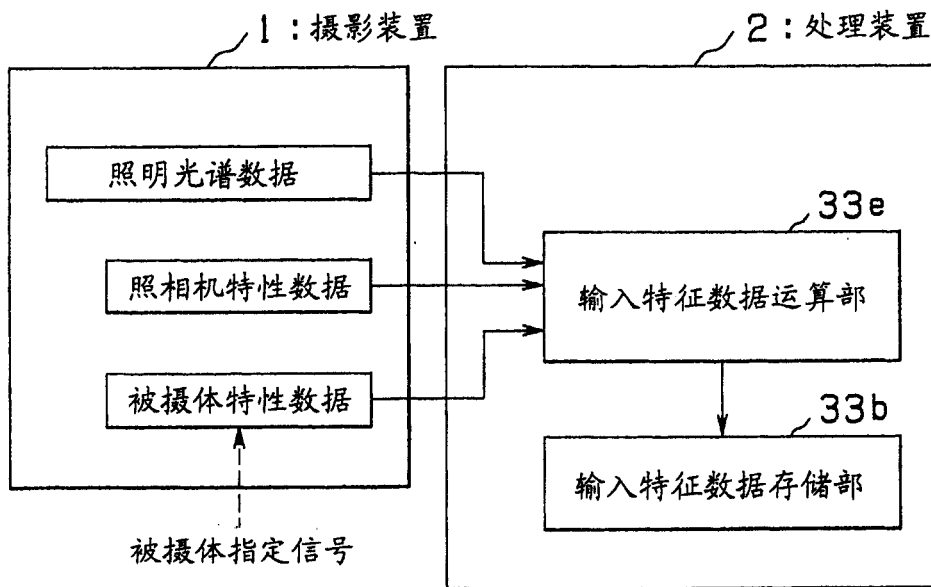


图 14

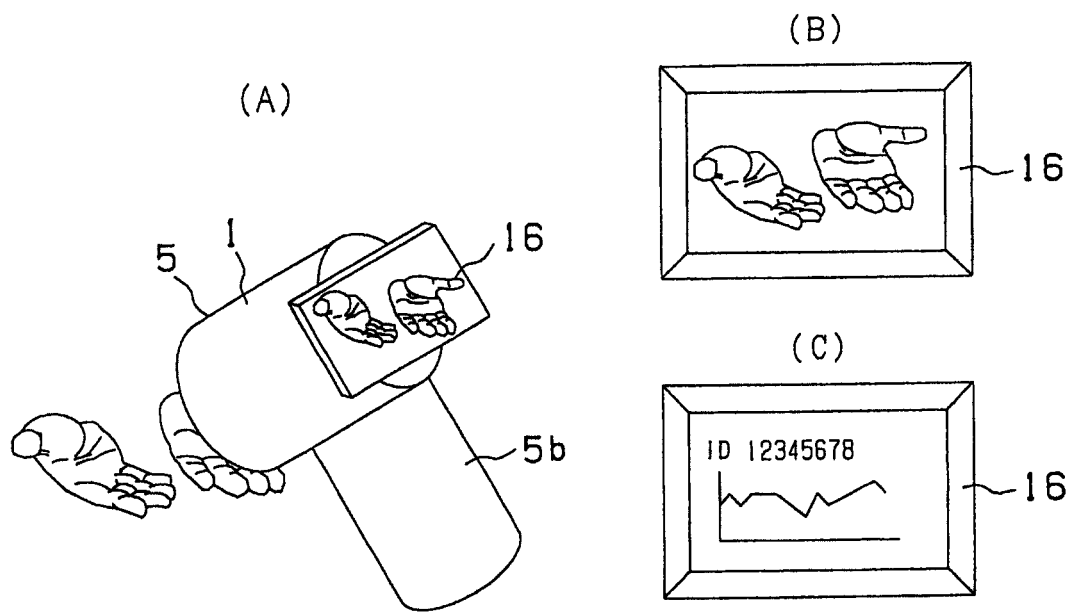


图 15

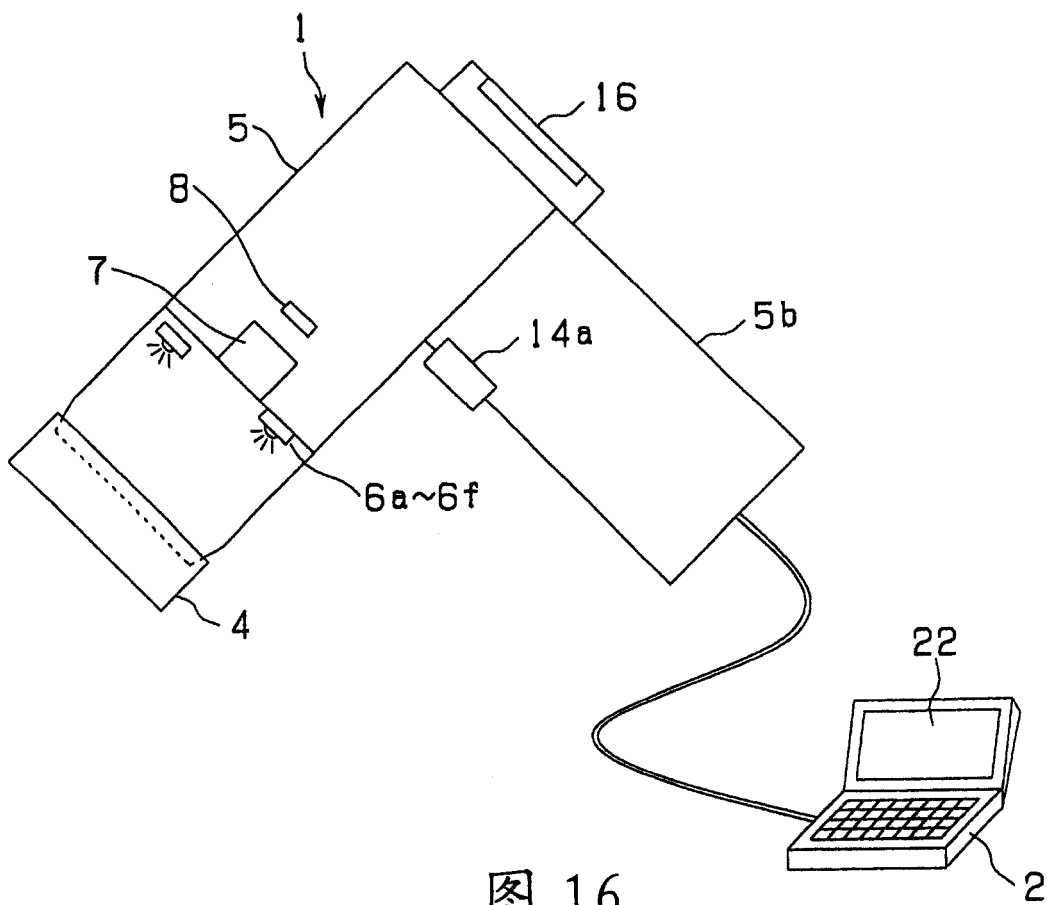


图 16

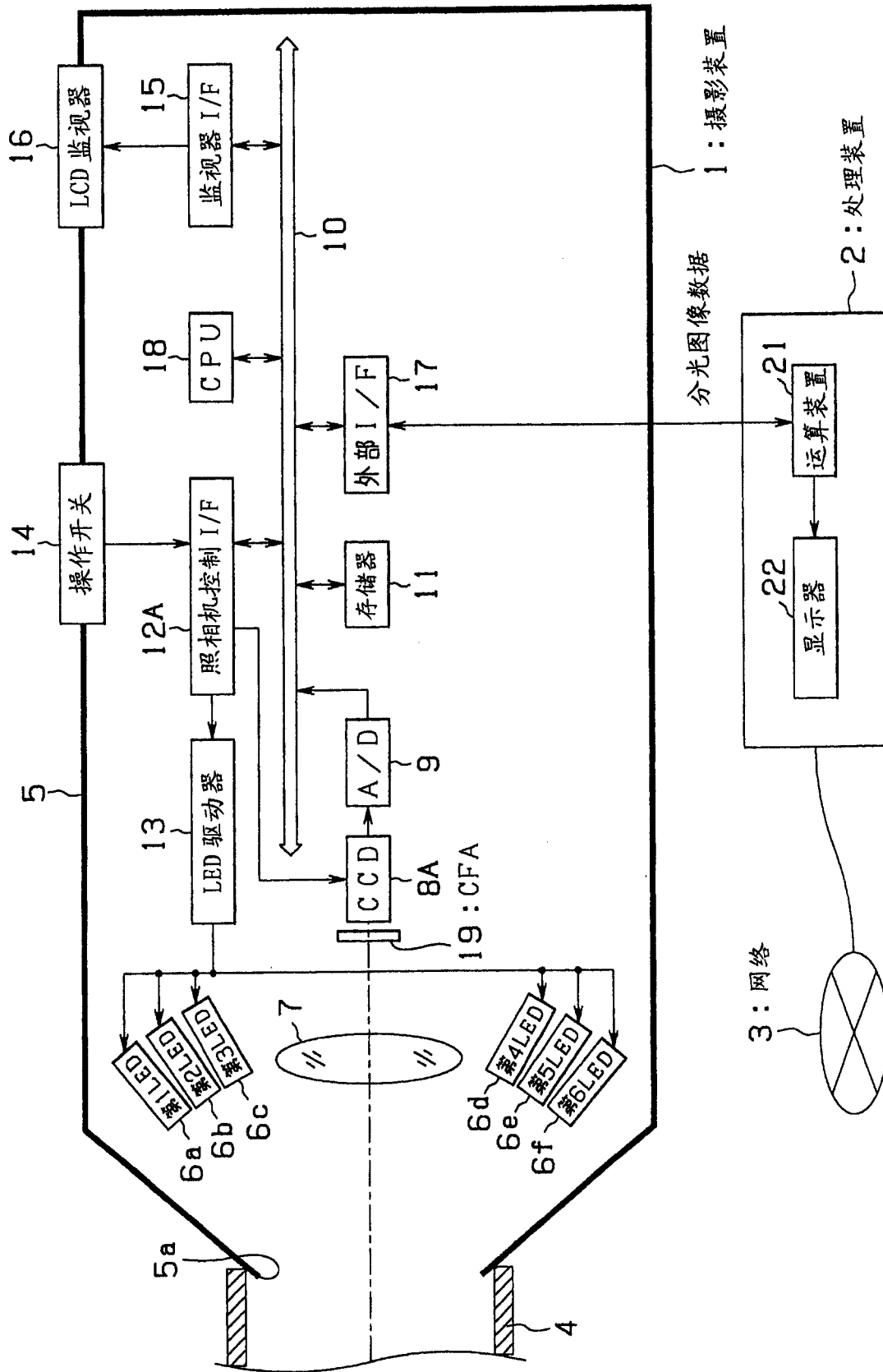


图 17

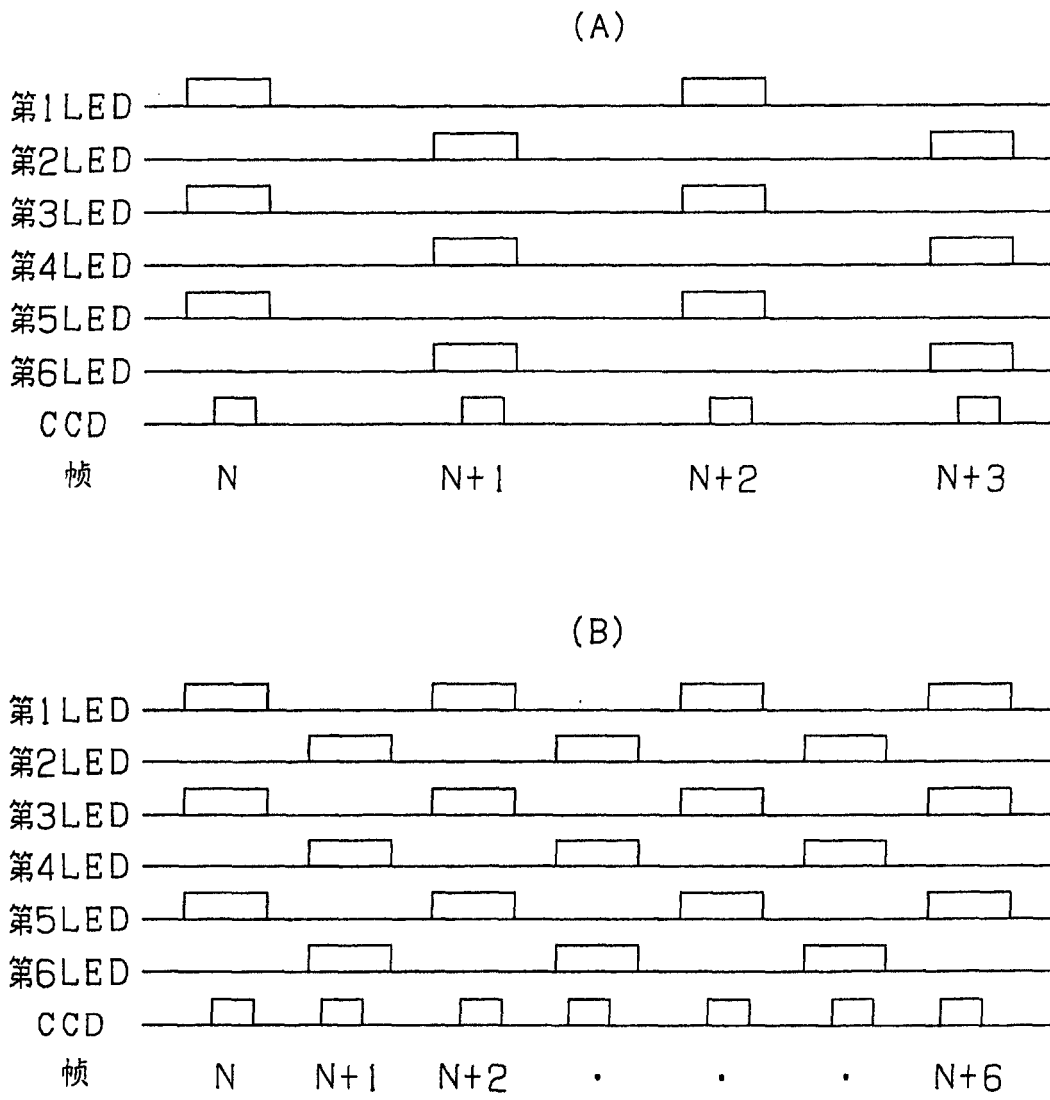


图 18

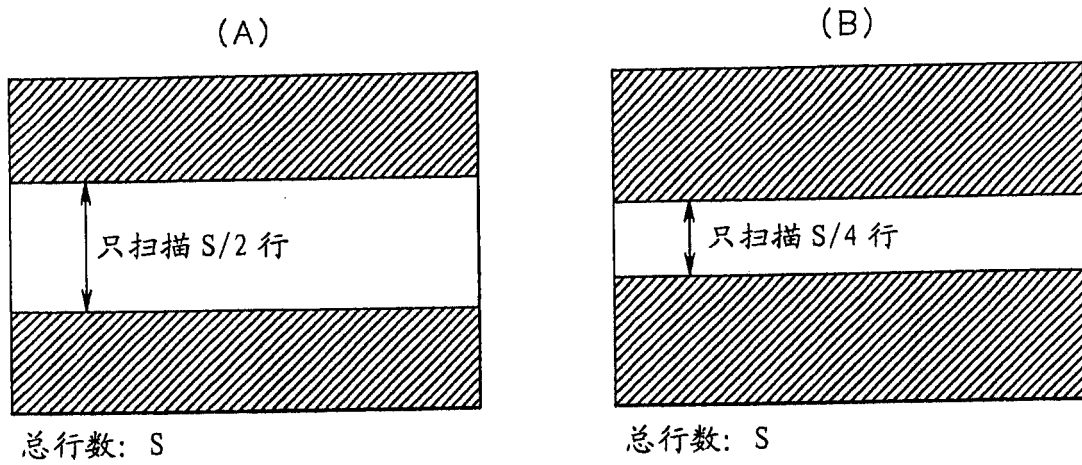


图 19

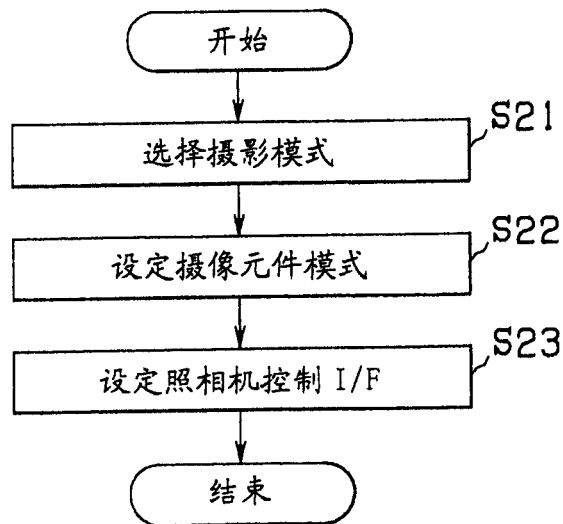


图 20

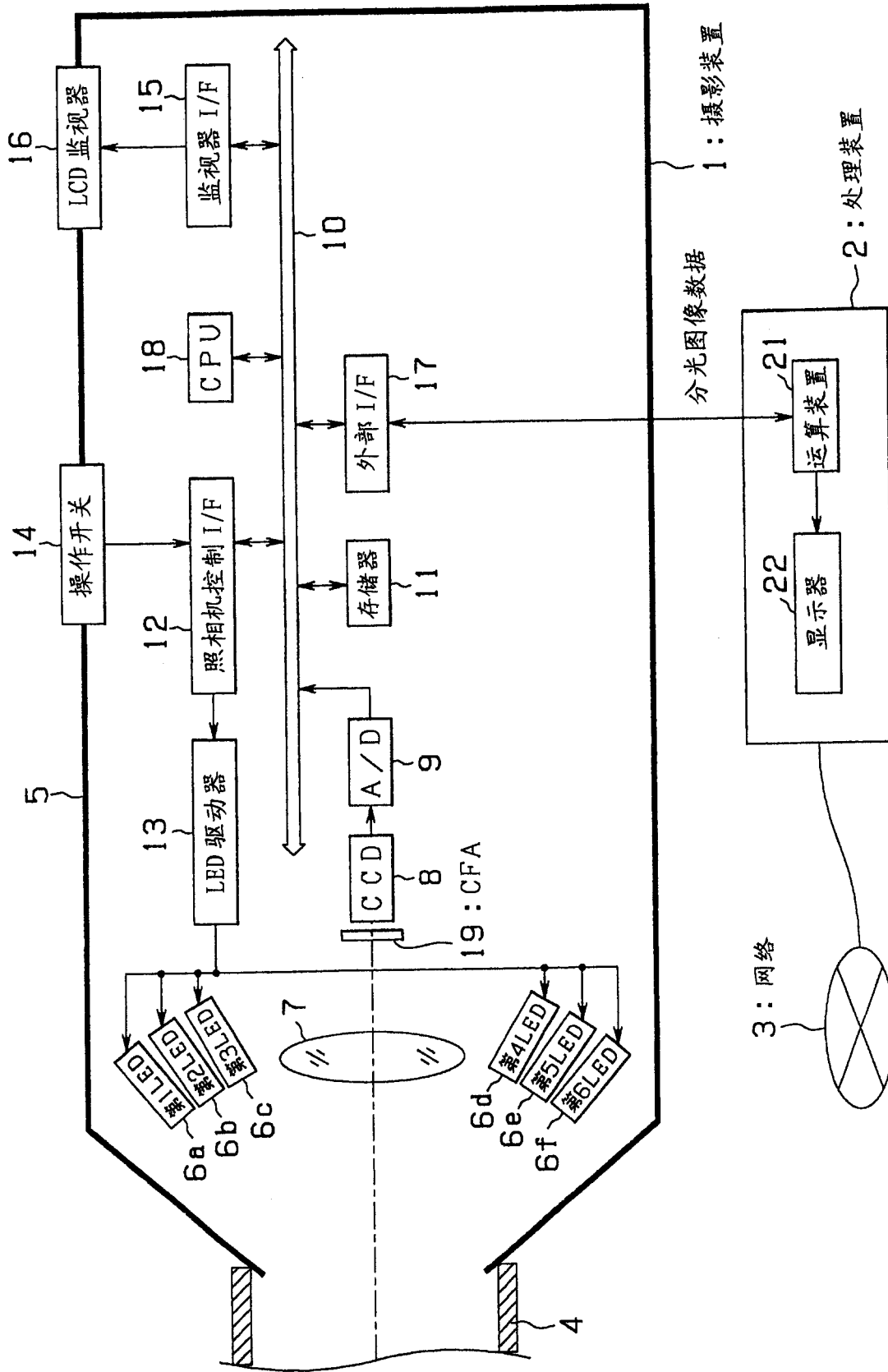


图 21

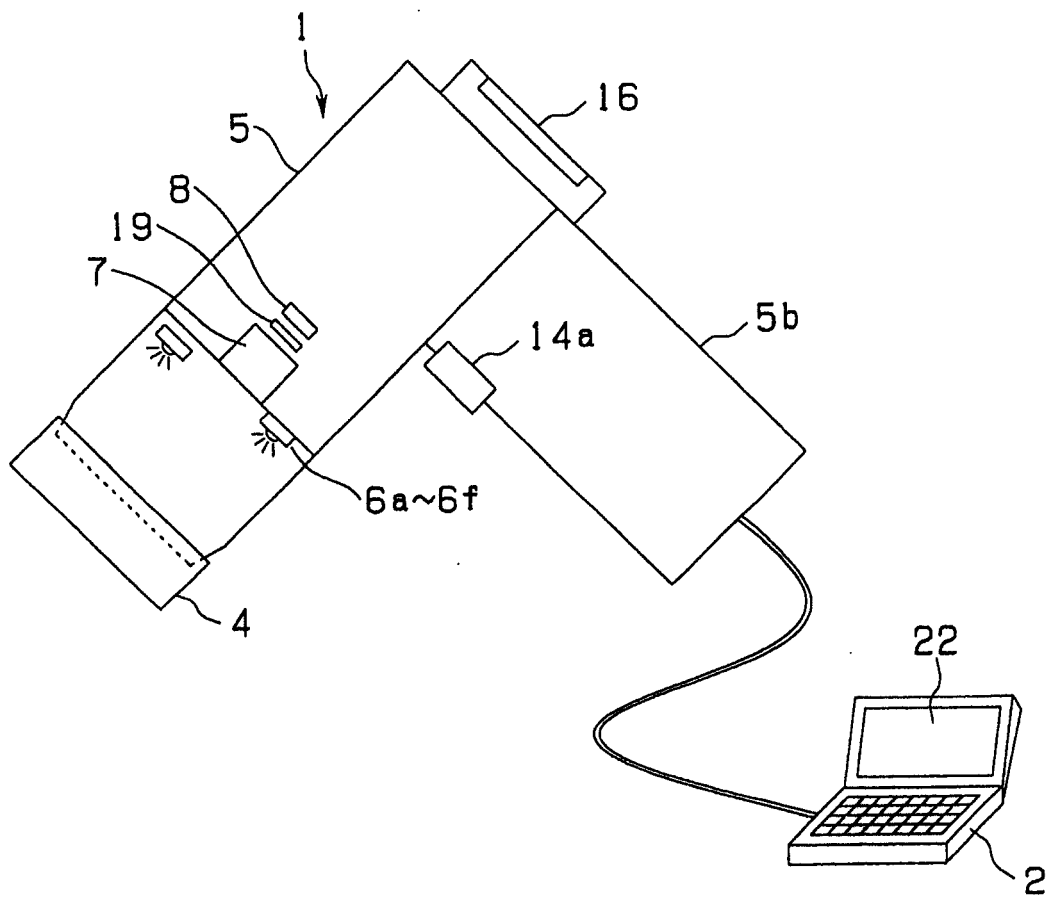


图 22

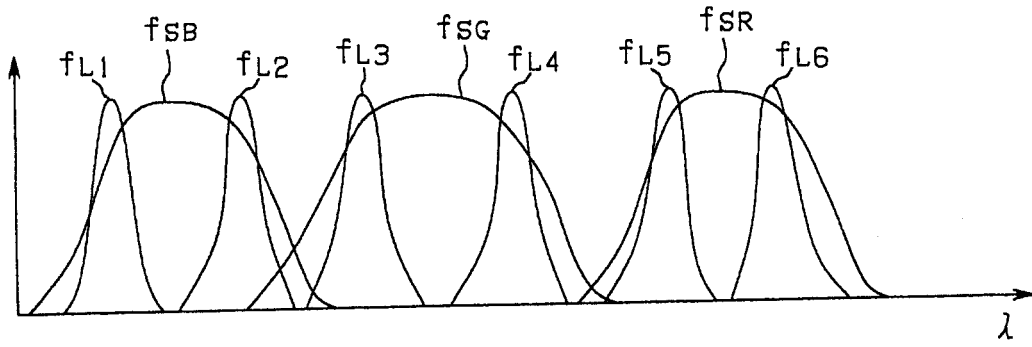


图 23

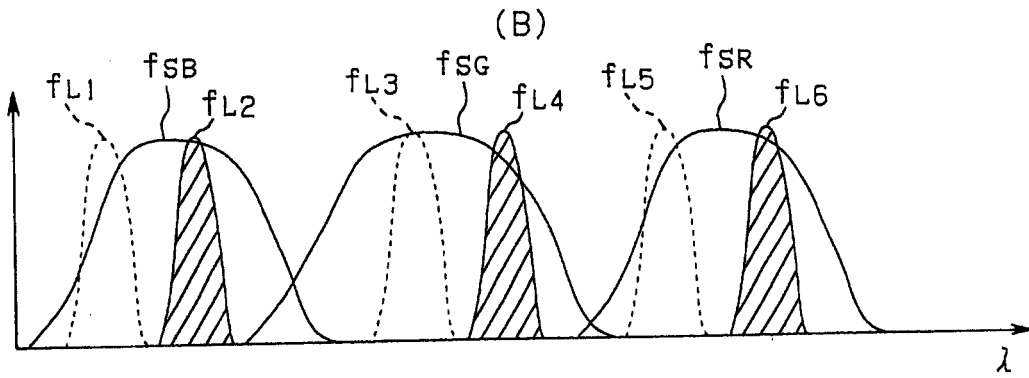
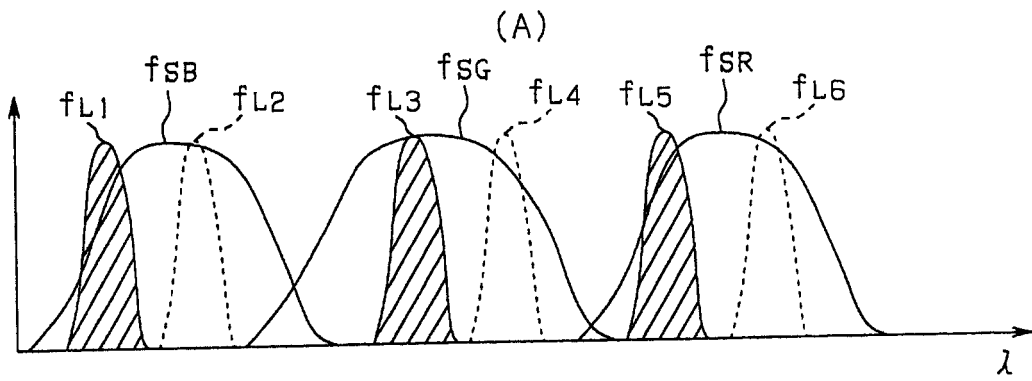


图 24

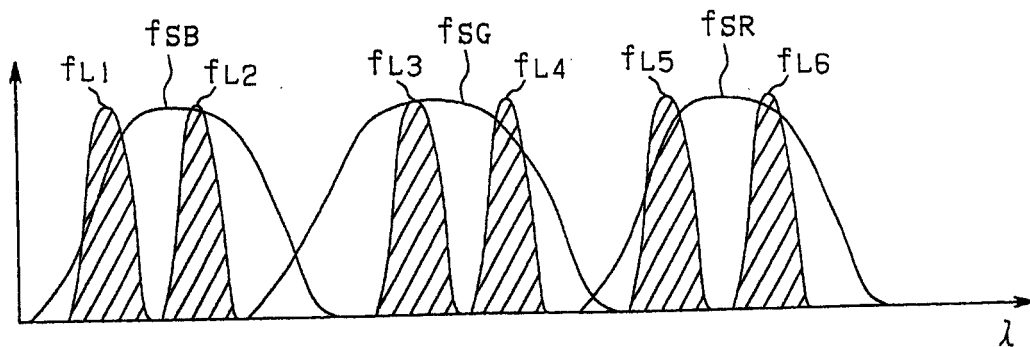


图 25

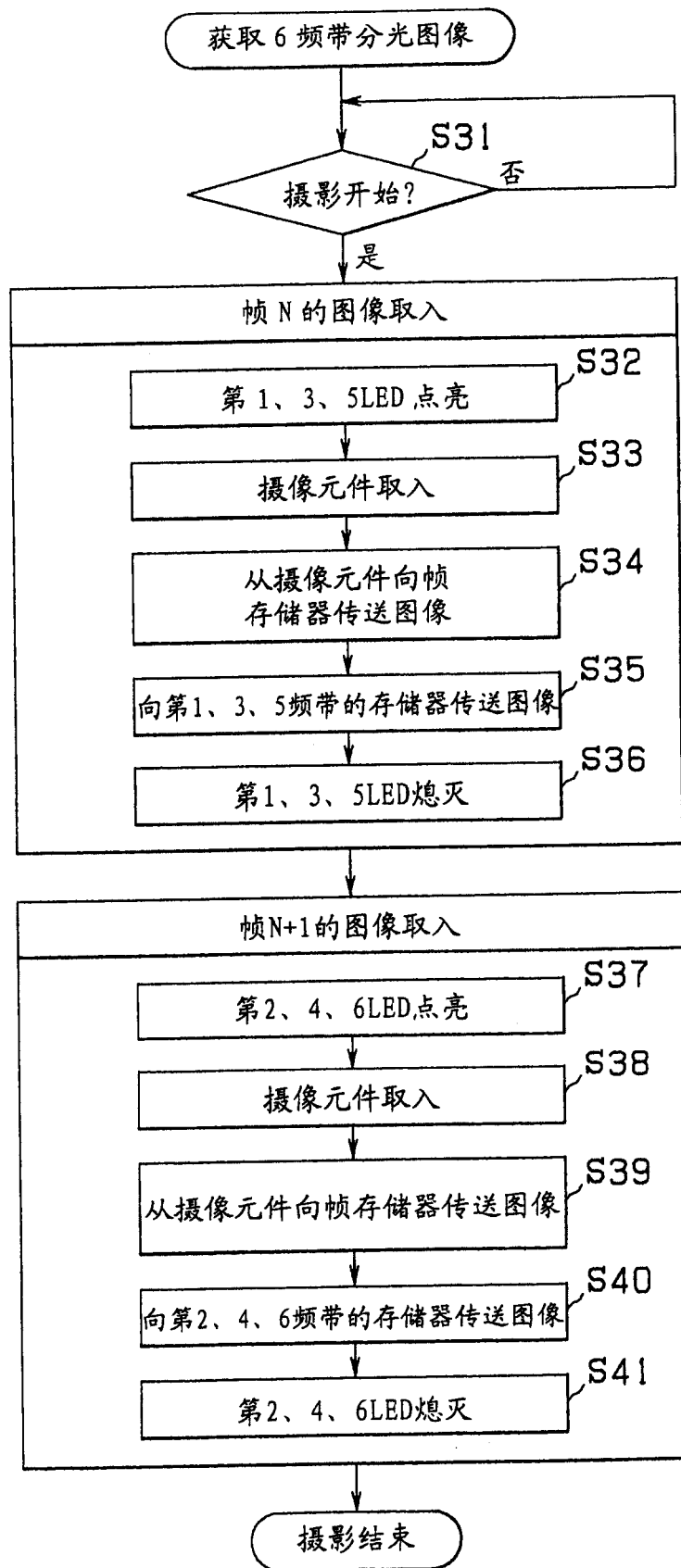


图 26

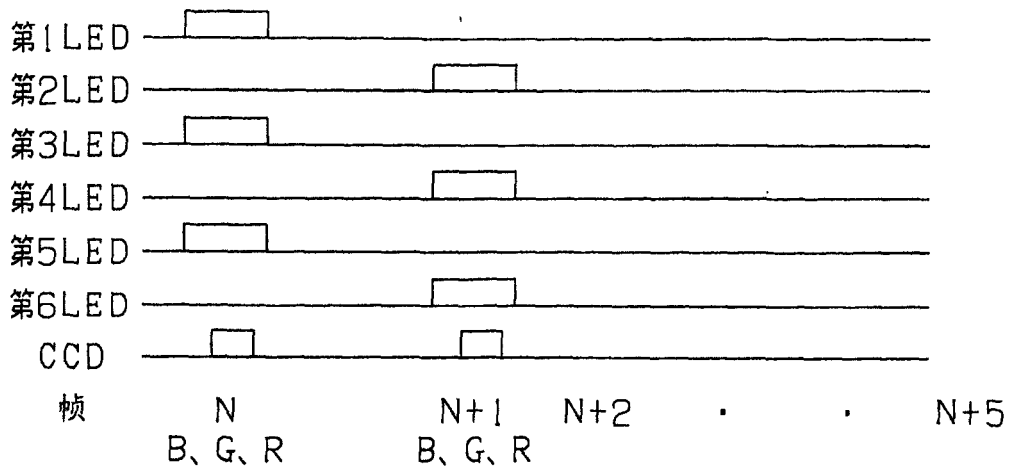


图 27

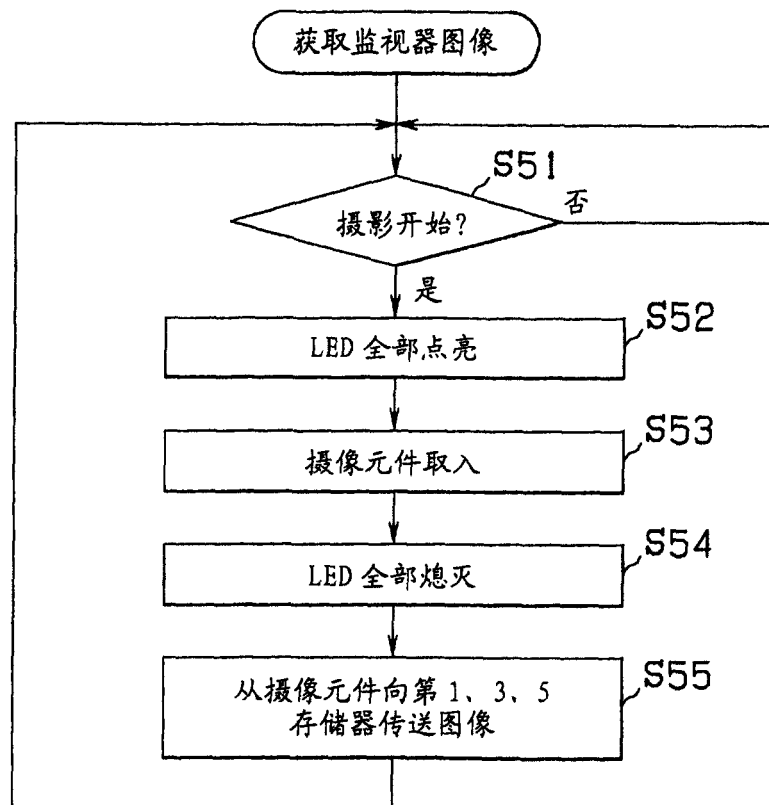


图 28

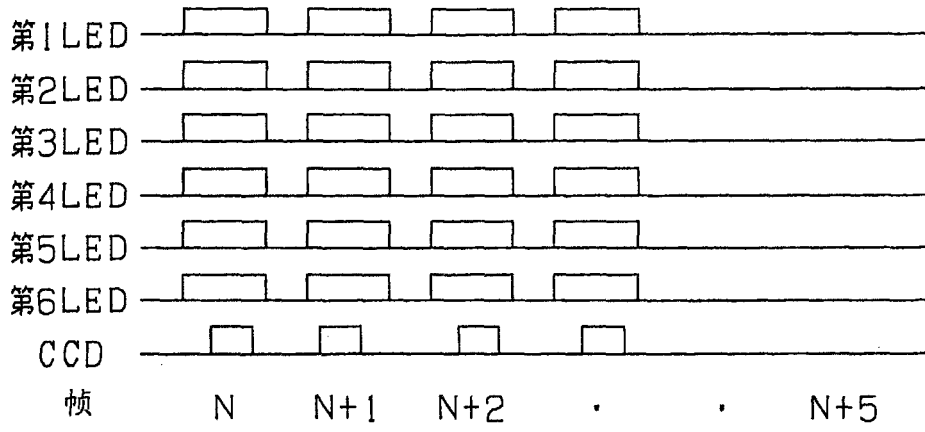


图 29

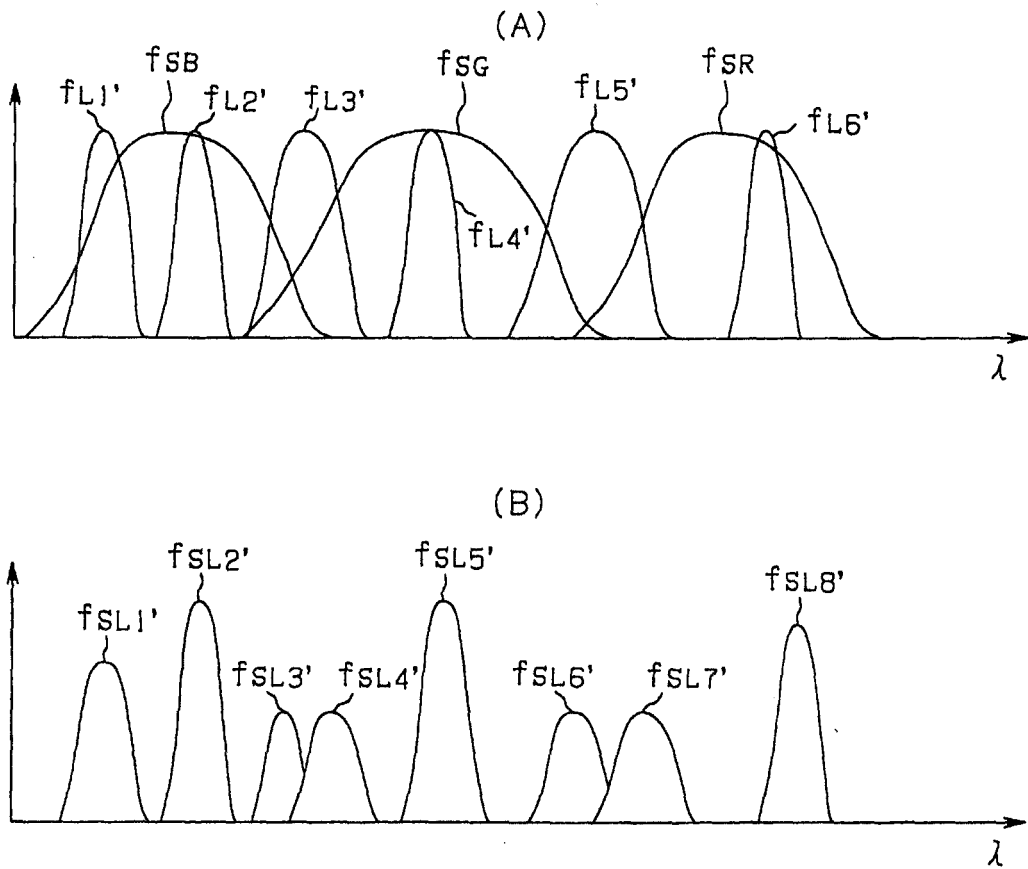


图 30

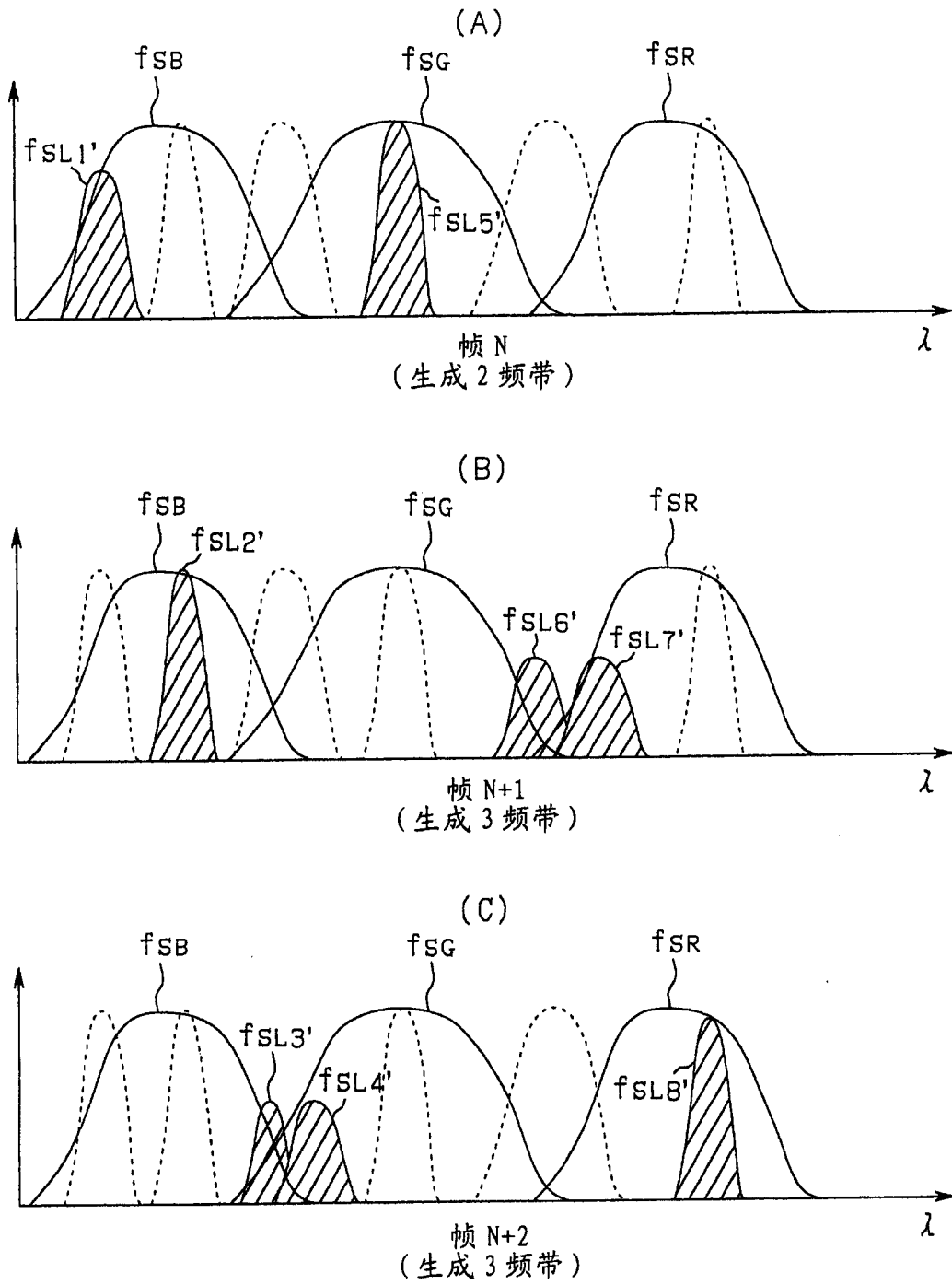


图 31

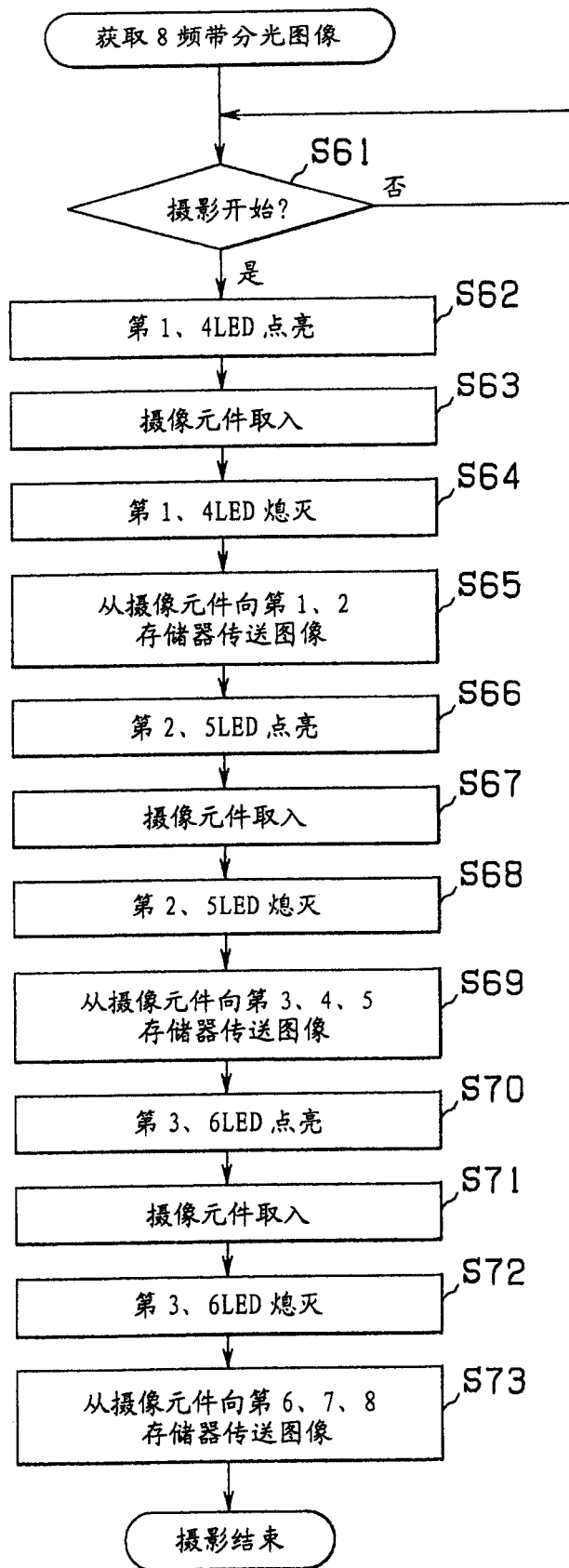


图 32

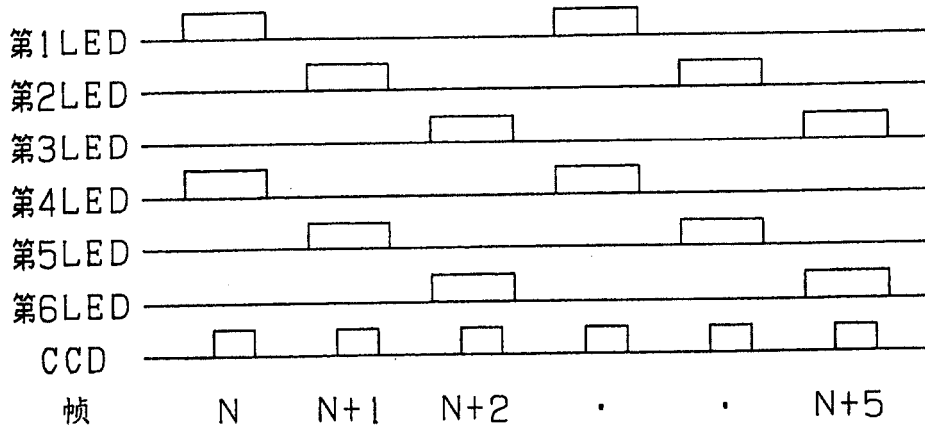


图 33

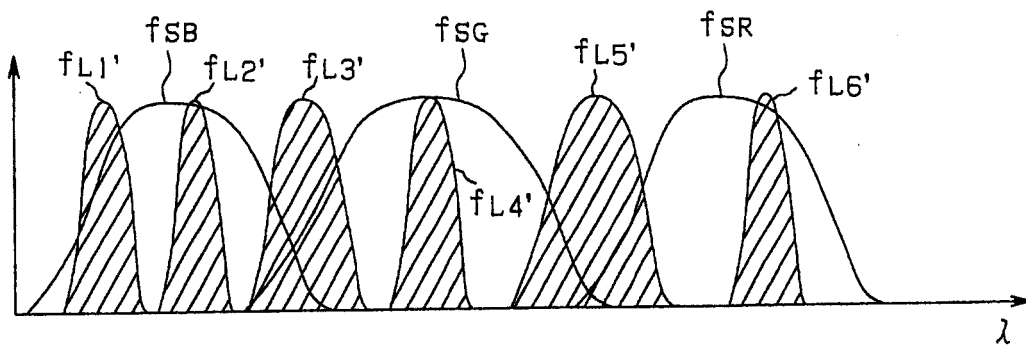


图 34

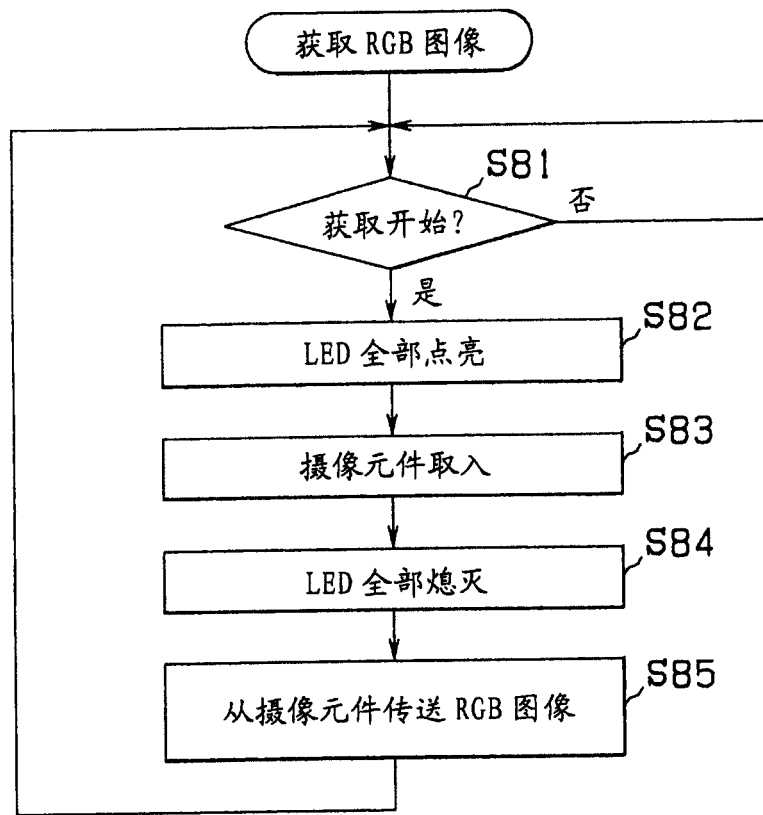


图 35

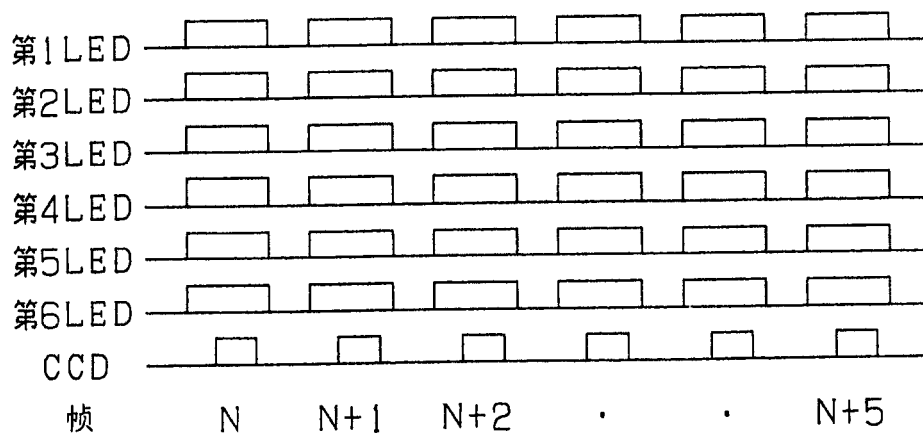


图 36

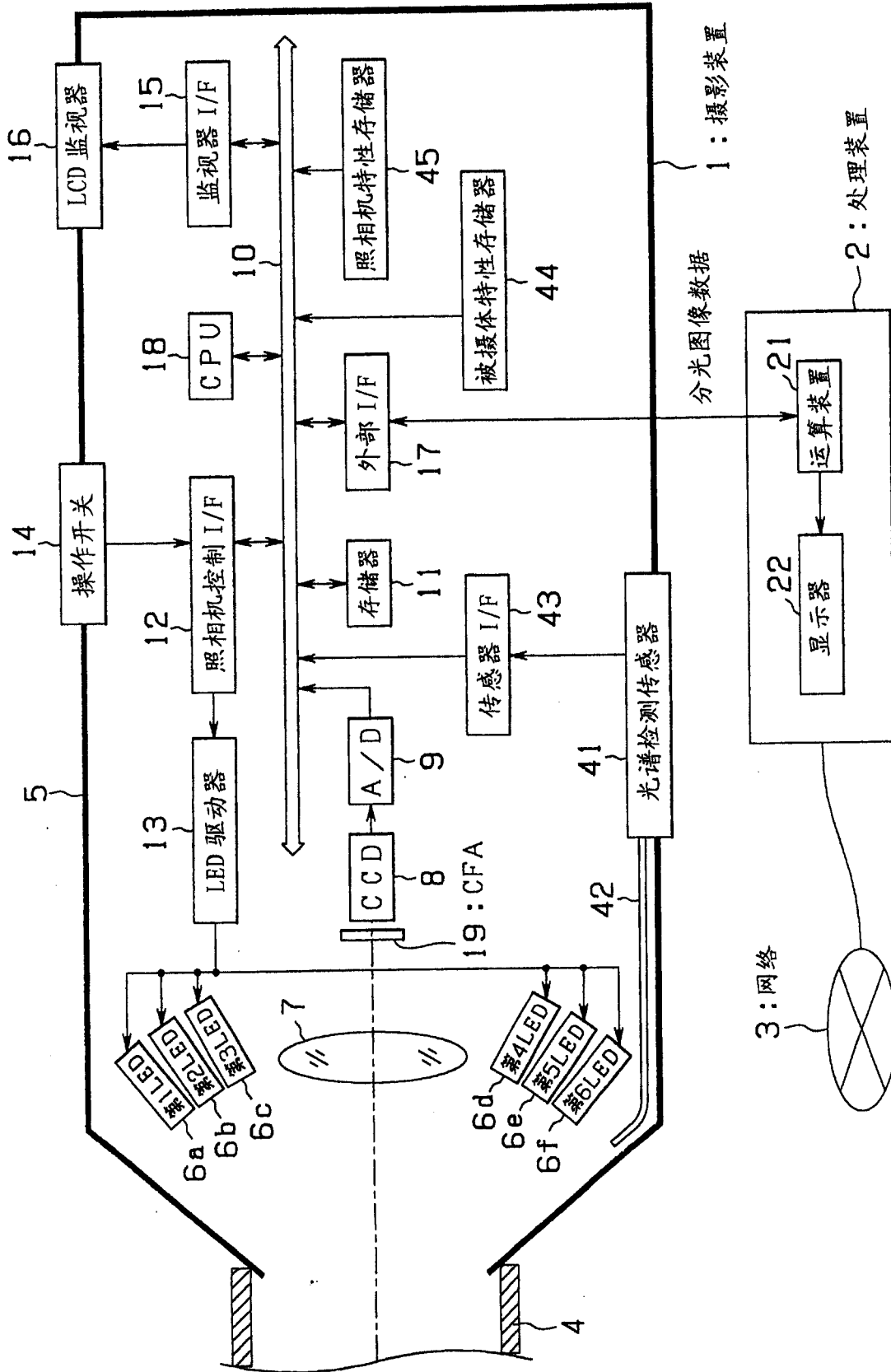


图 37

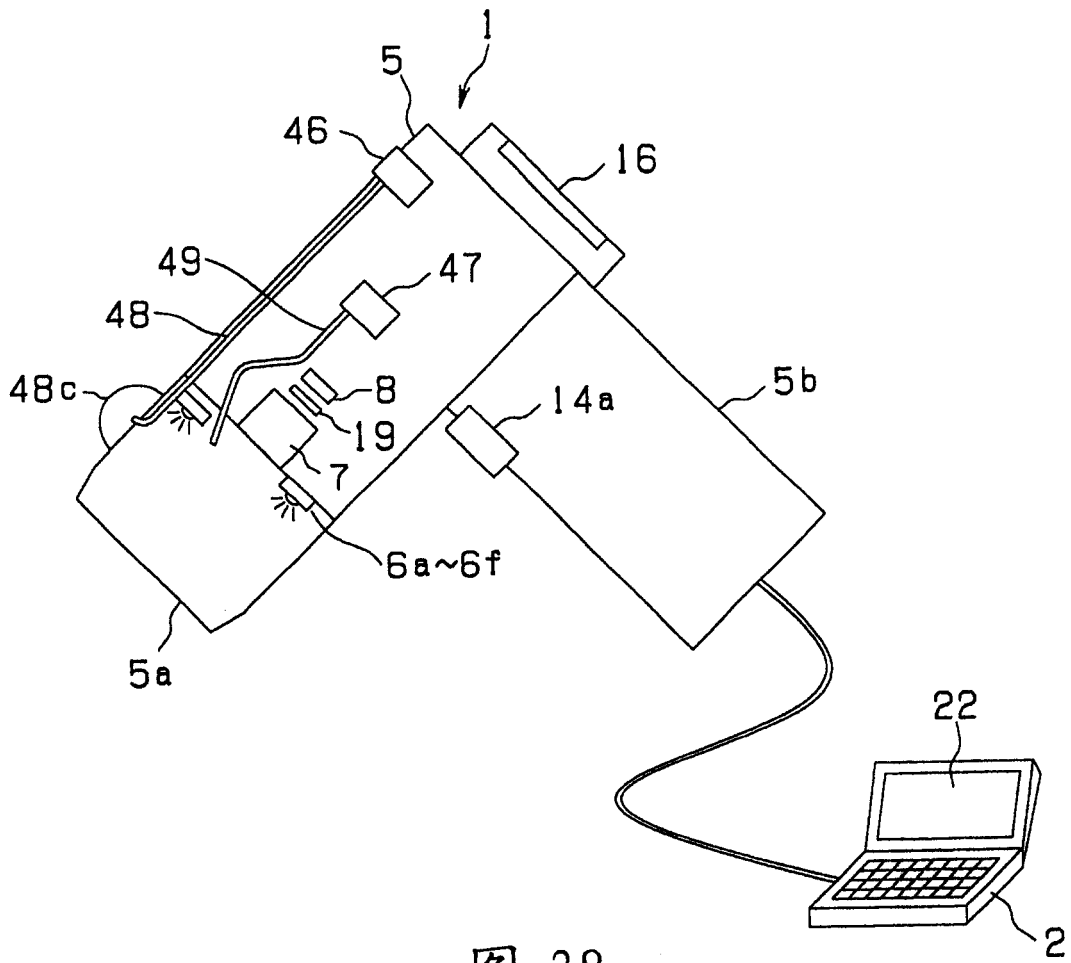


图 38

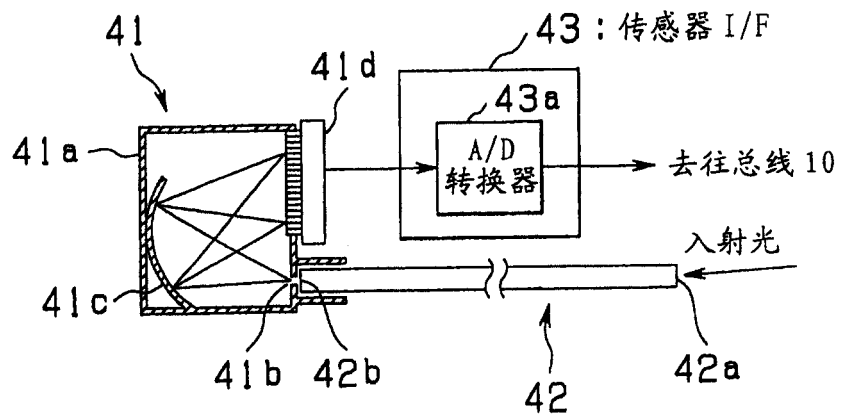


图 39

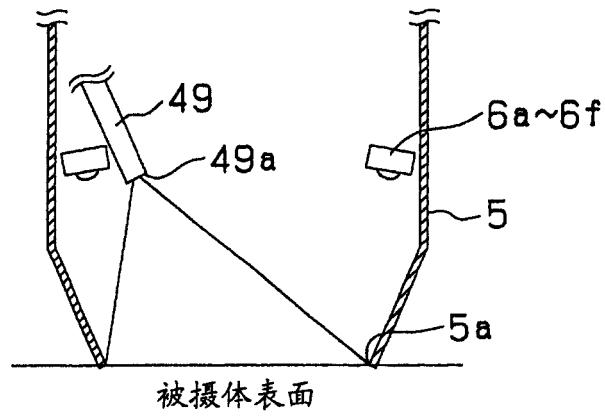


图 40

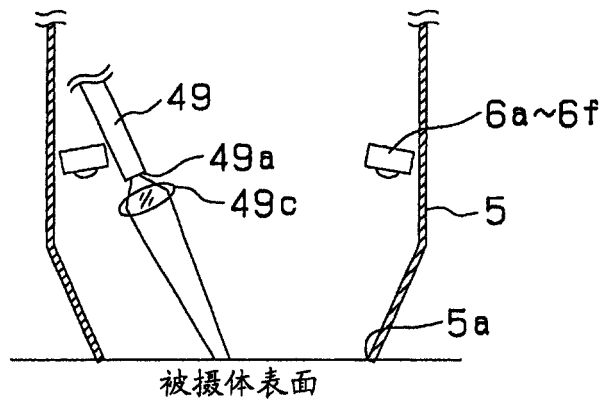


图 41

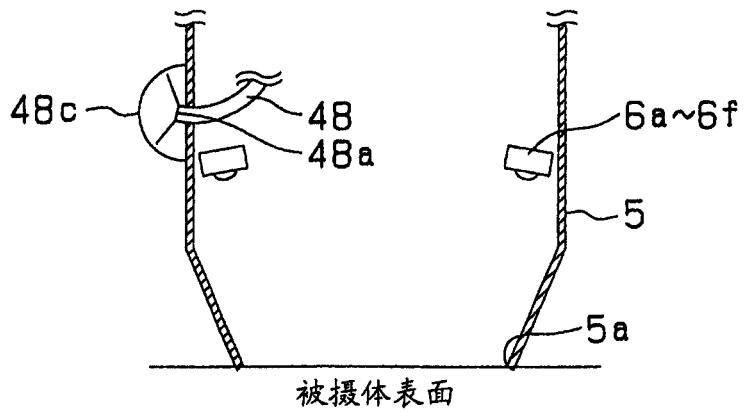


图 42

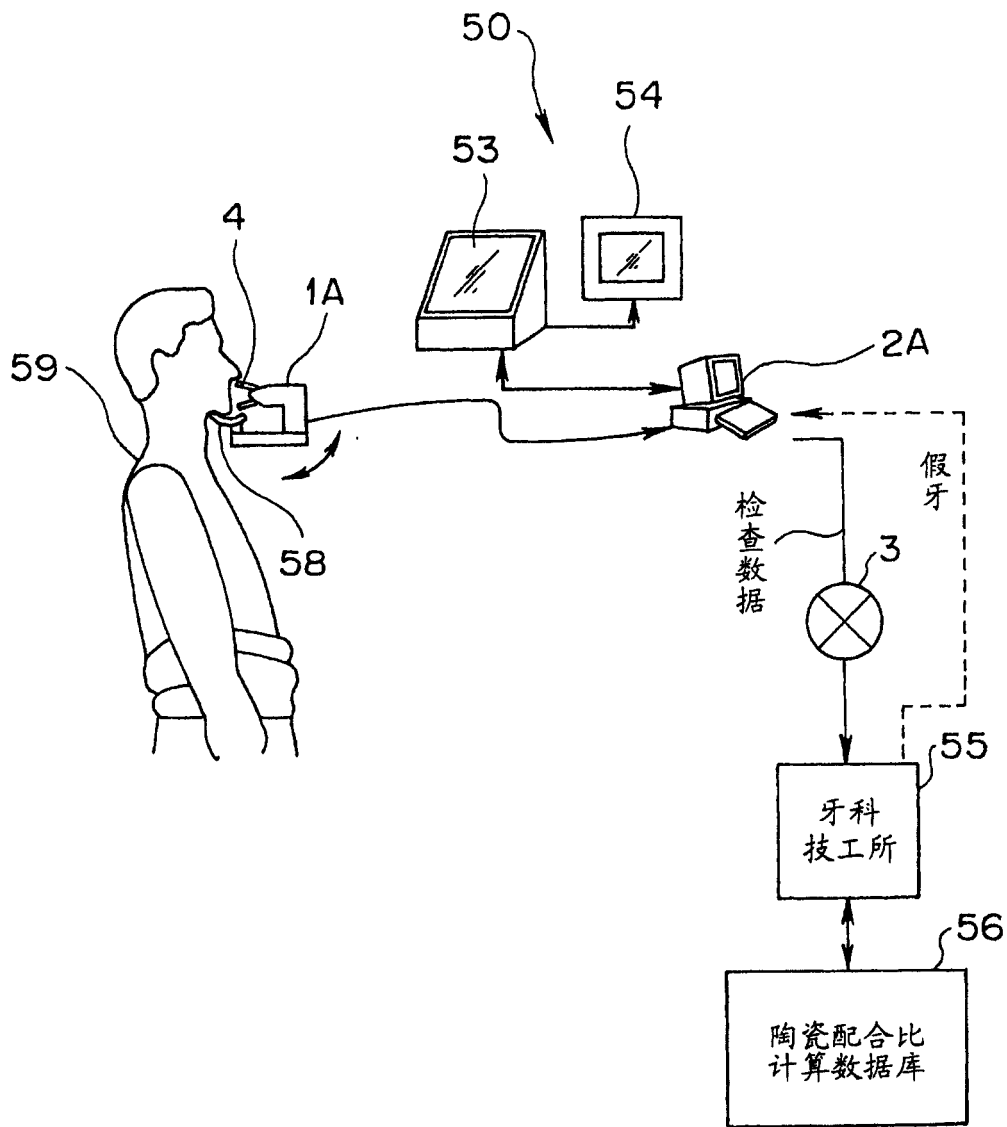


图 43

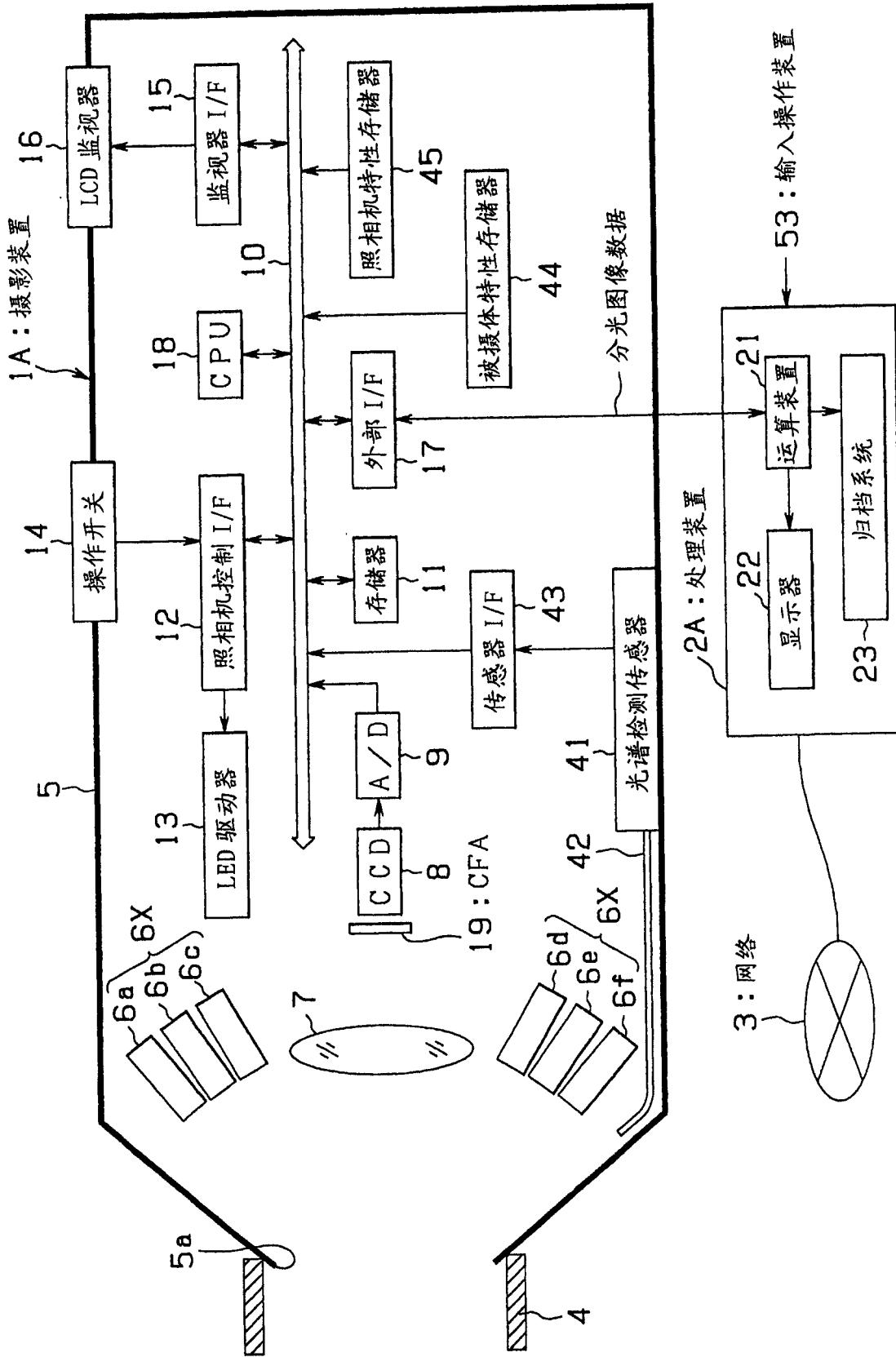


图 44

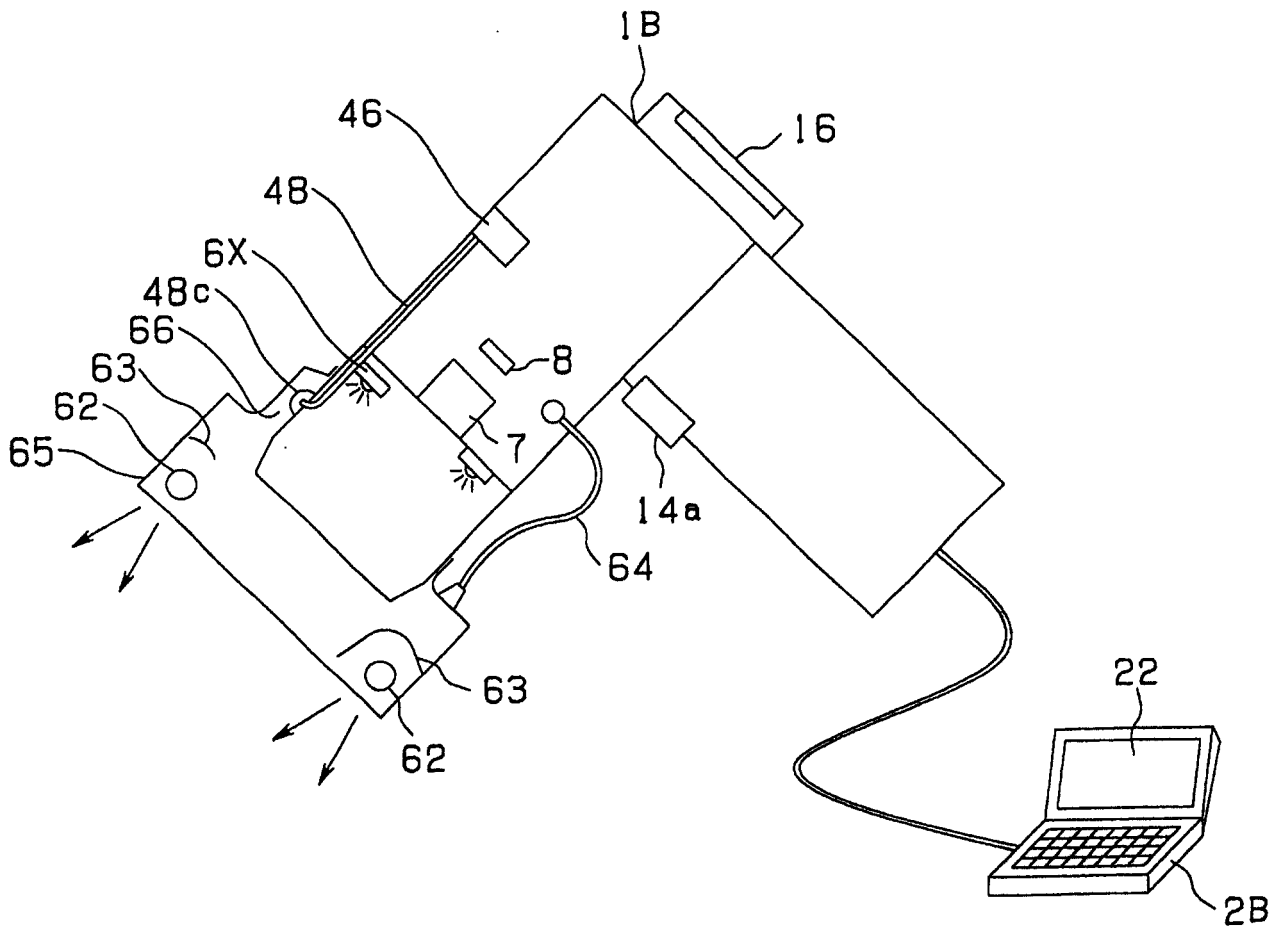


图 45

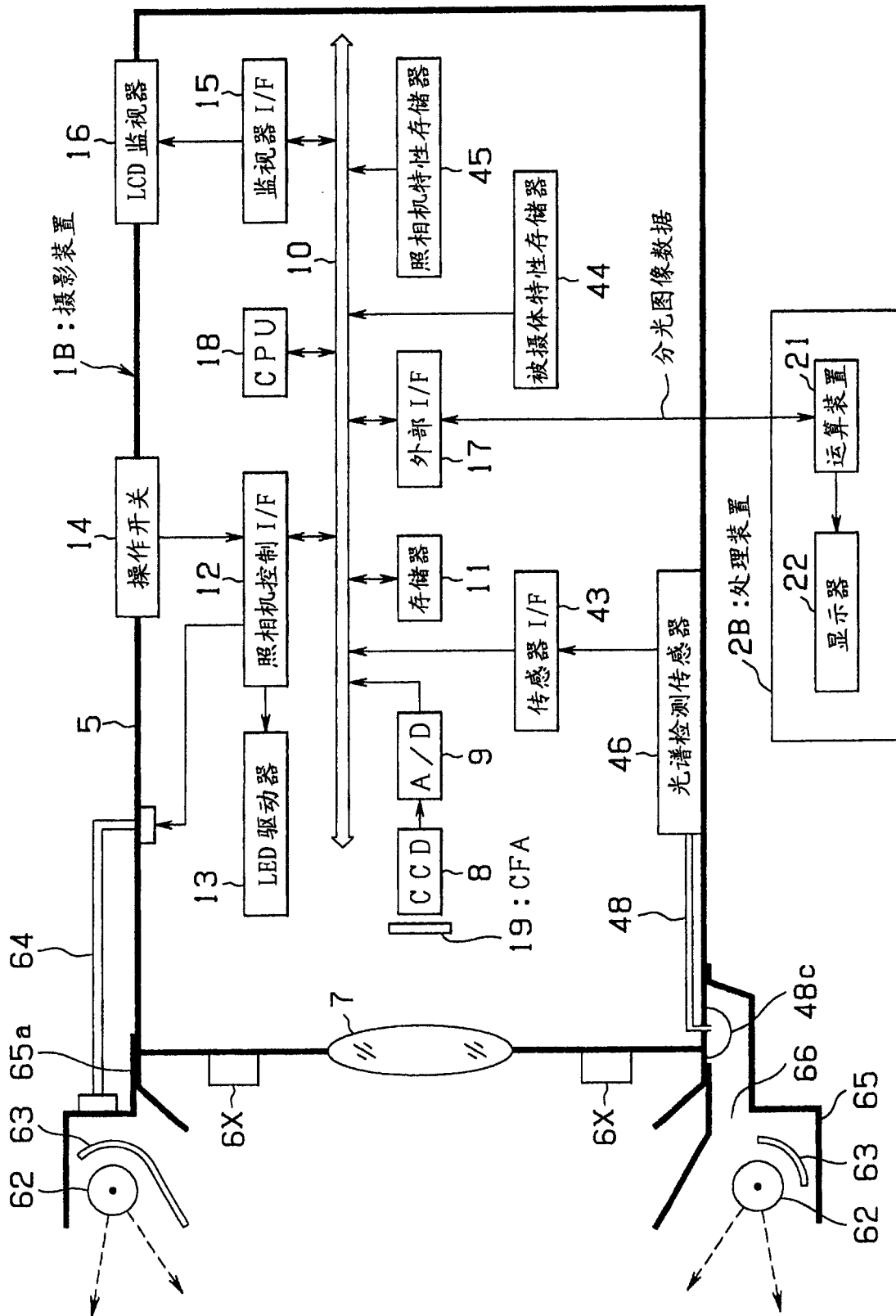


图 46

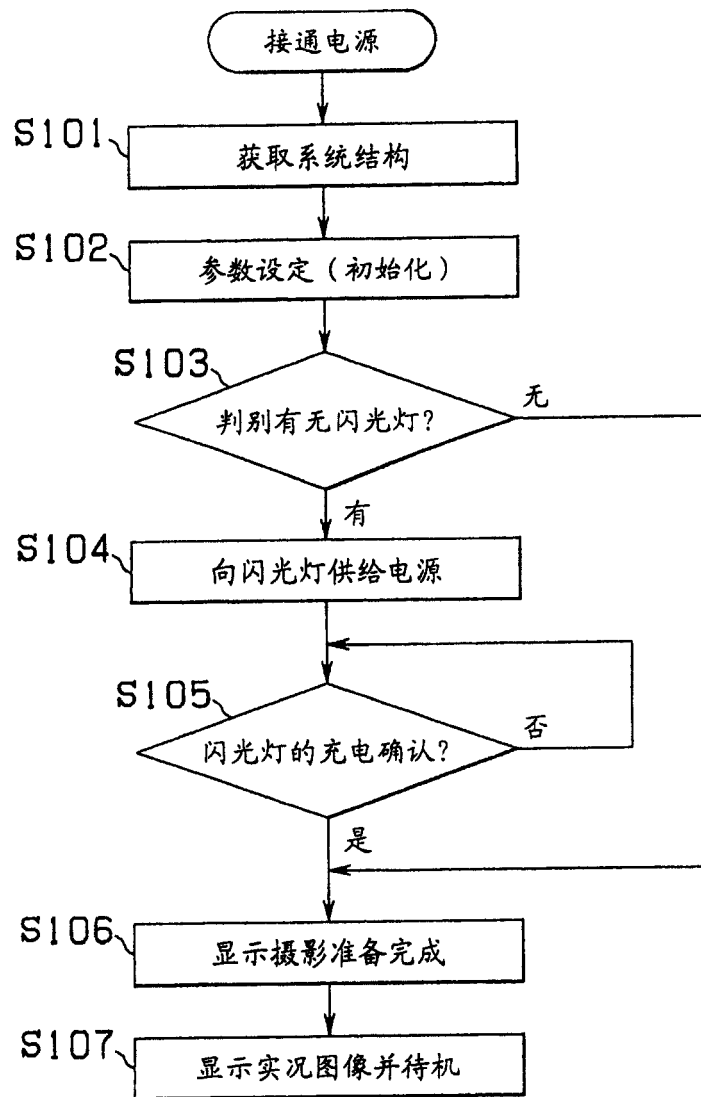


图 47

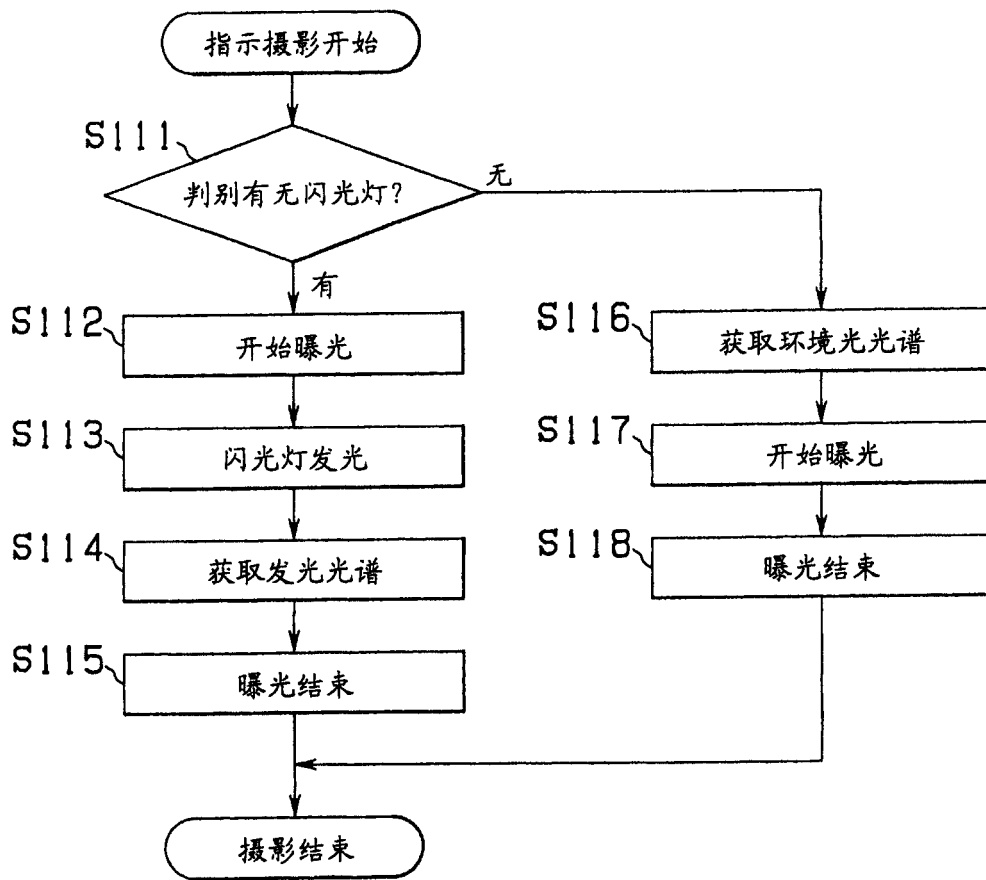


图 48

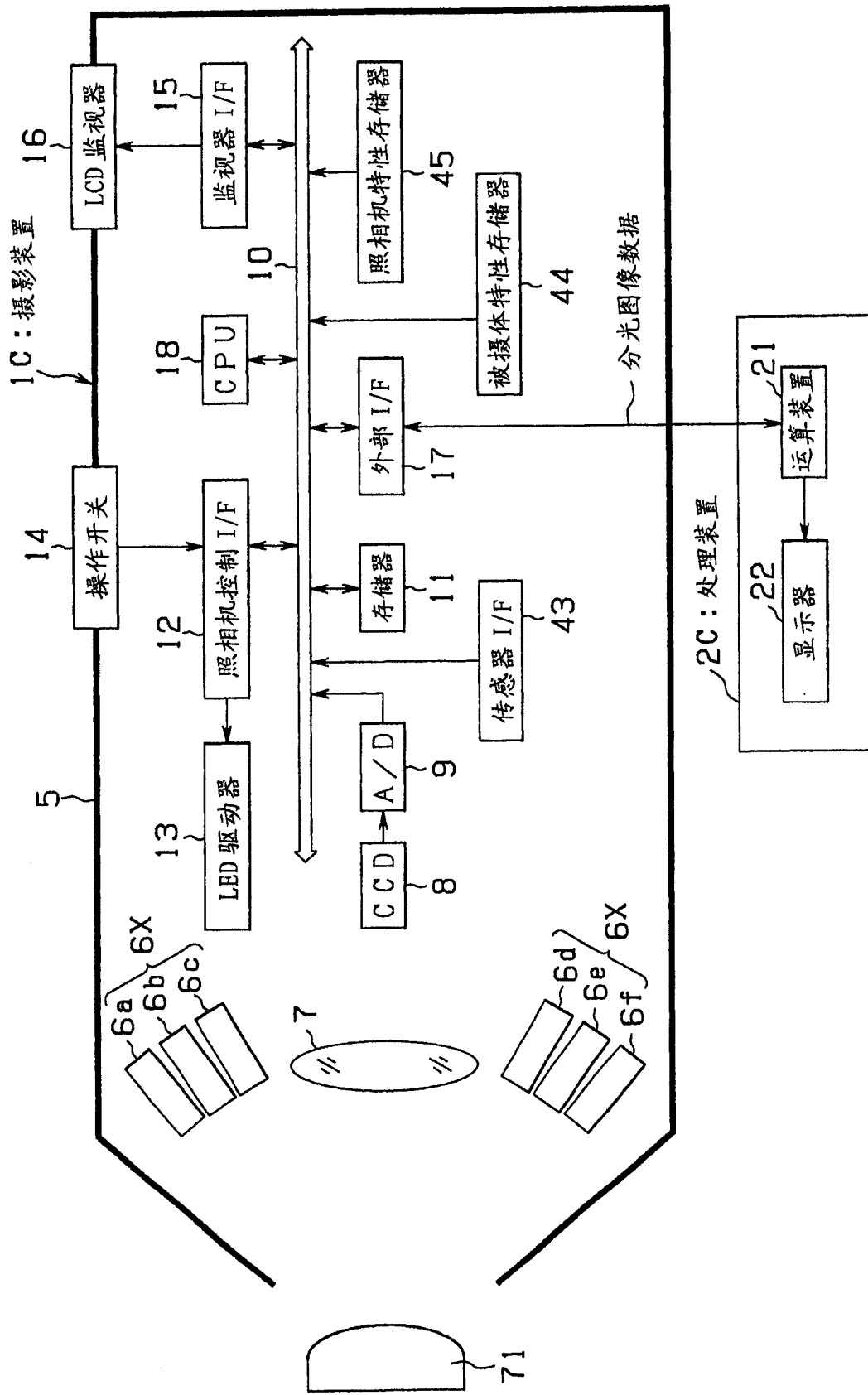


图 49

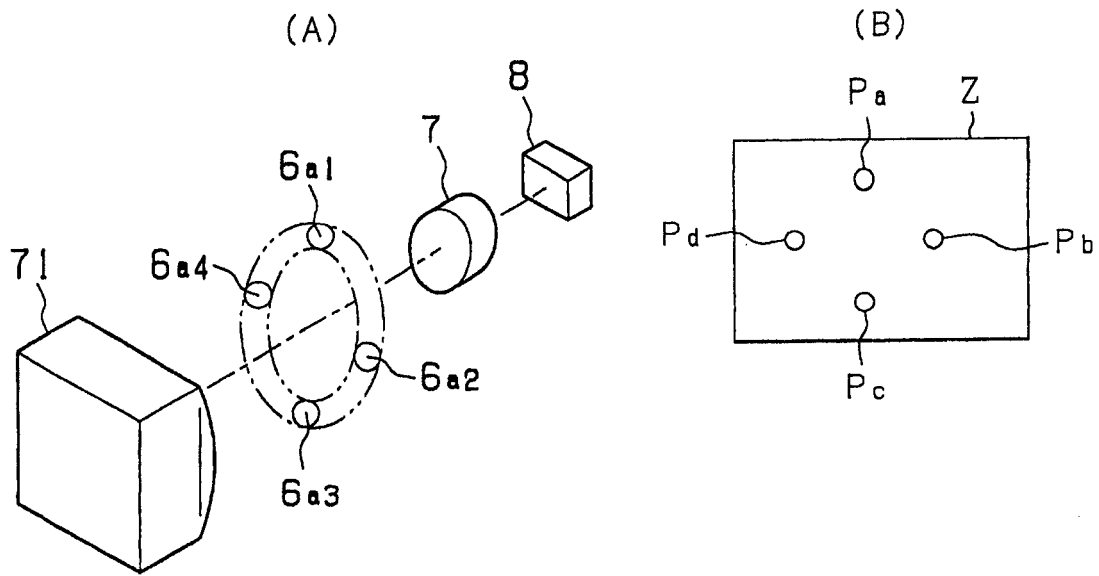


图 50

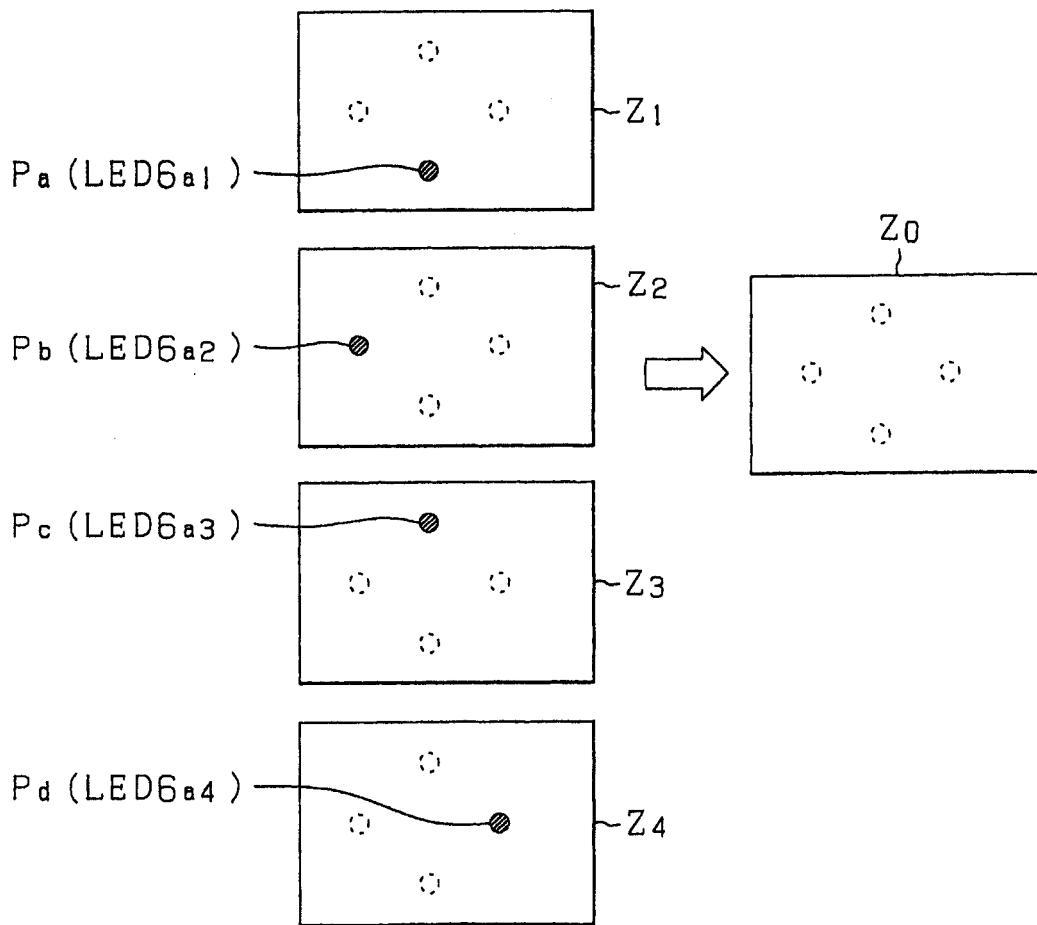


图 51

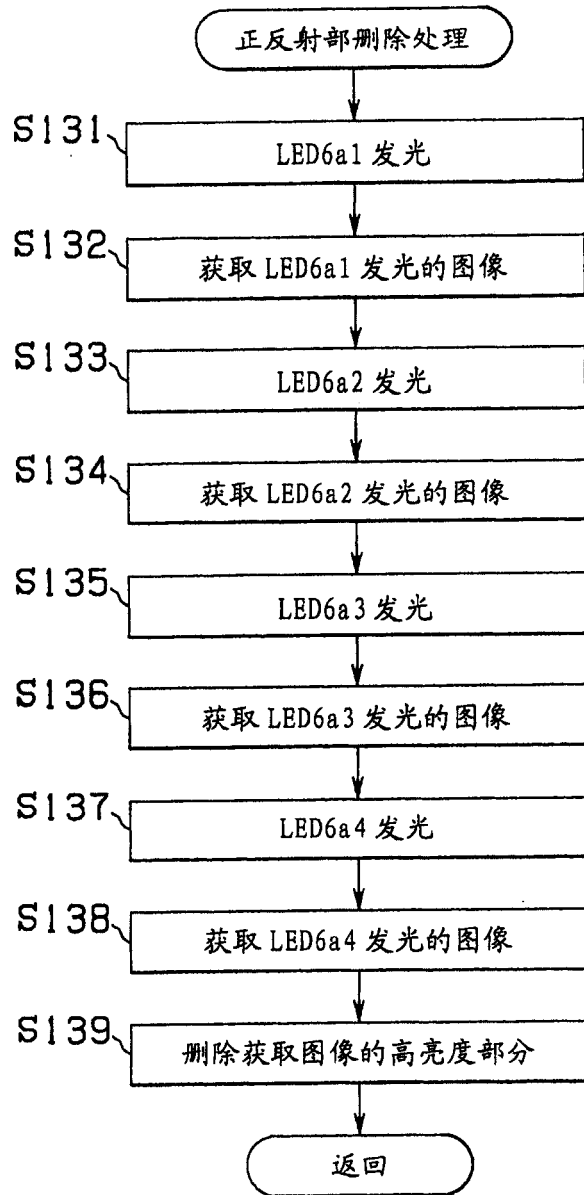


图 52

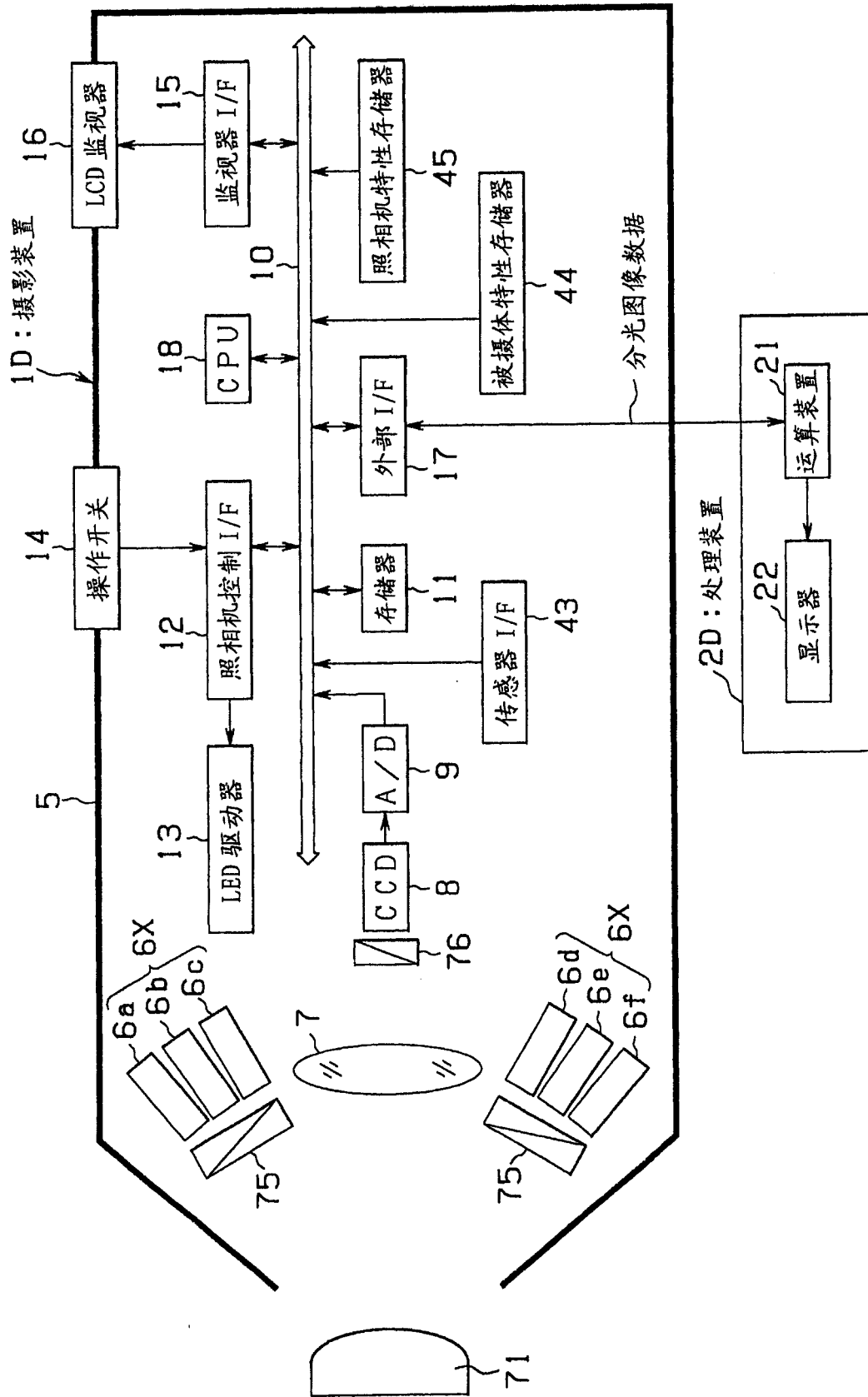


图 53

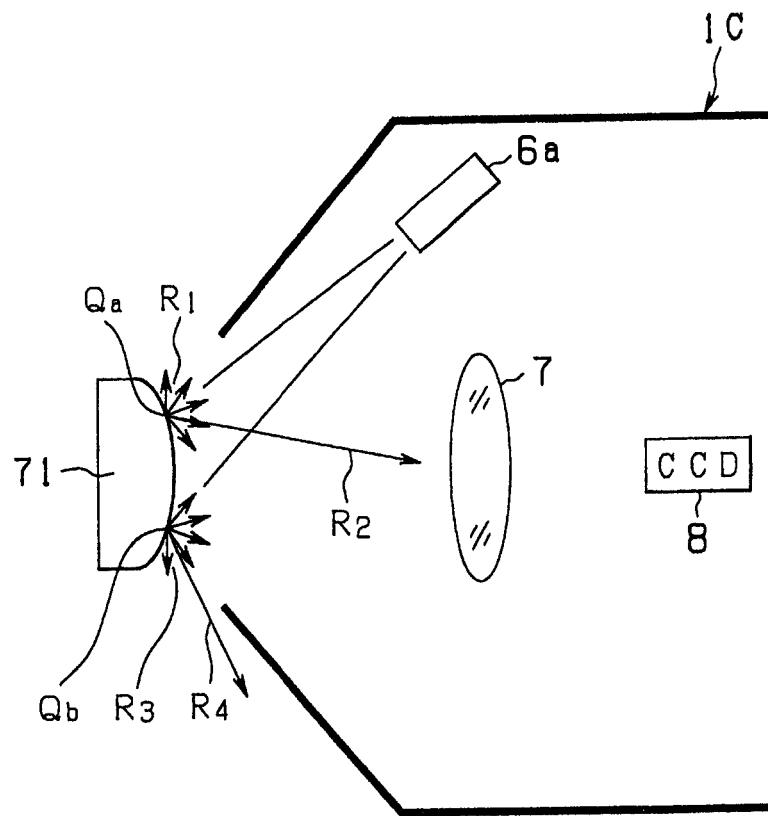


图 54

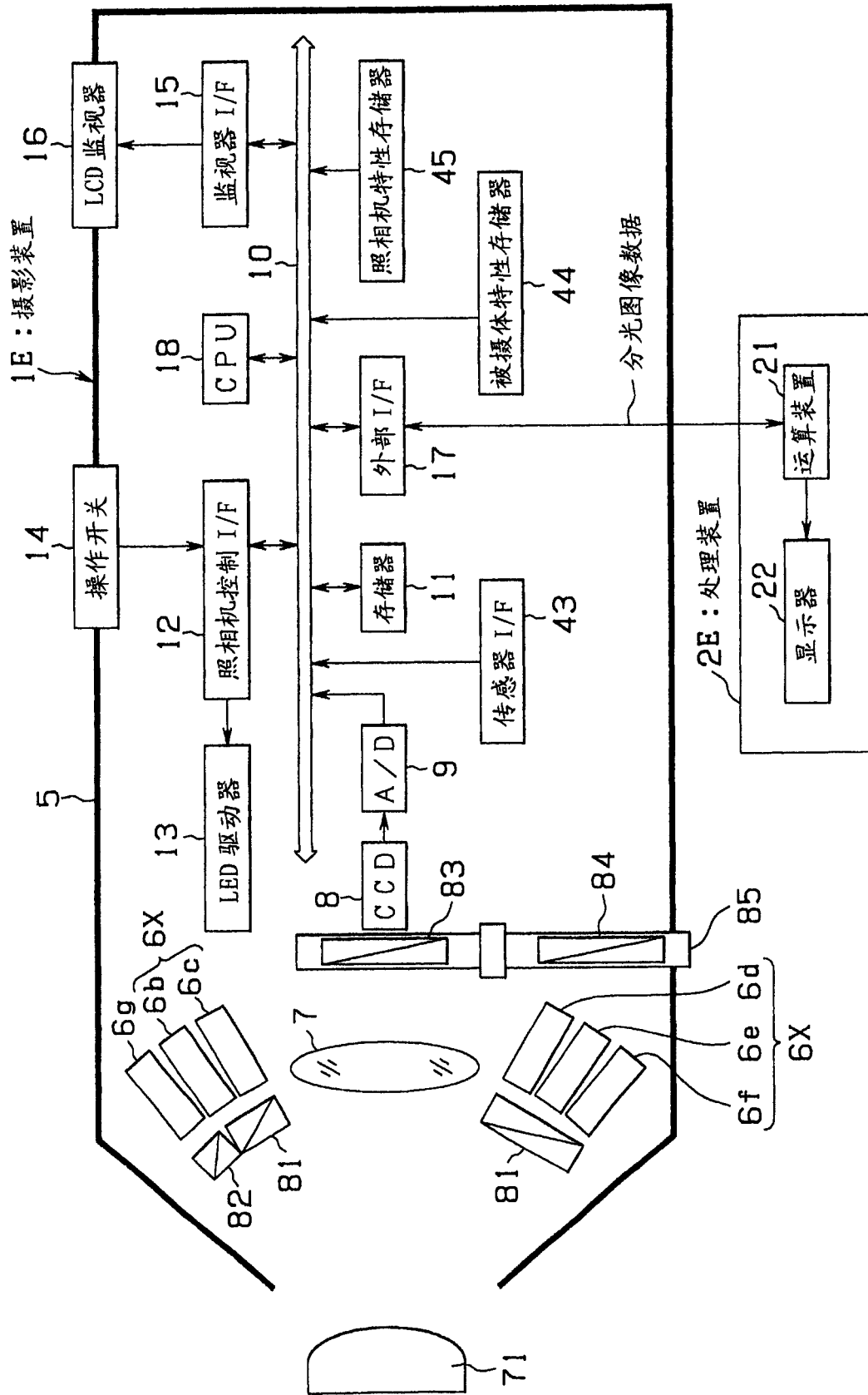


图 55

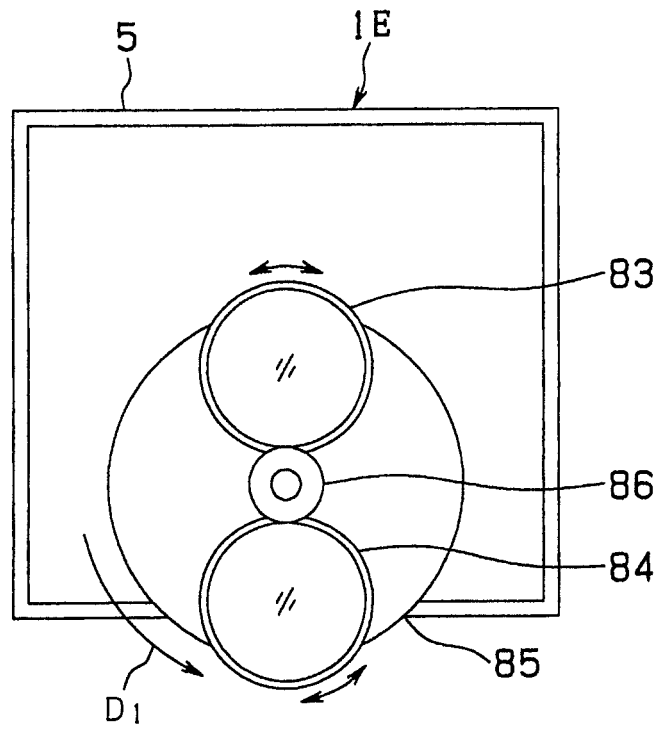


图 56

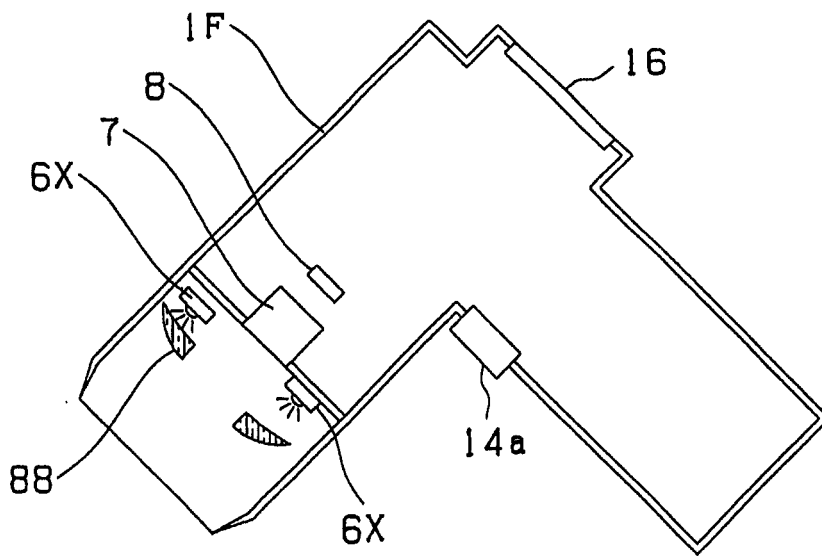


图 57

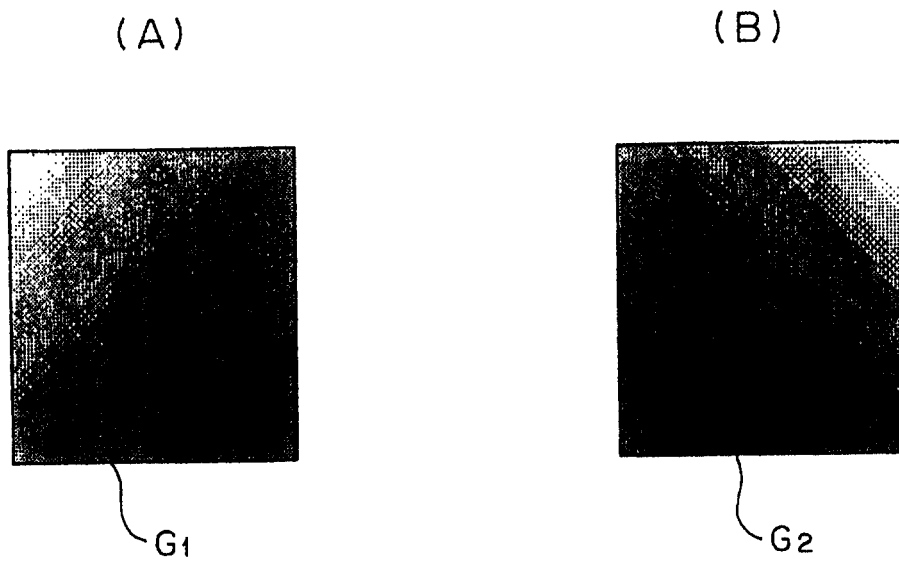


图 58

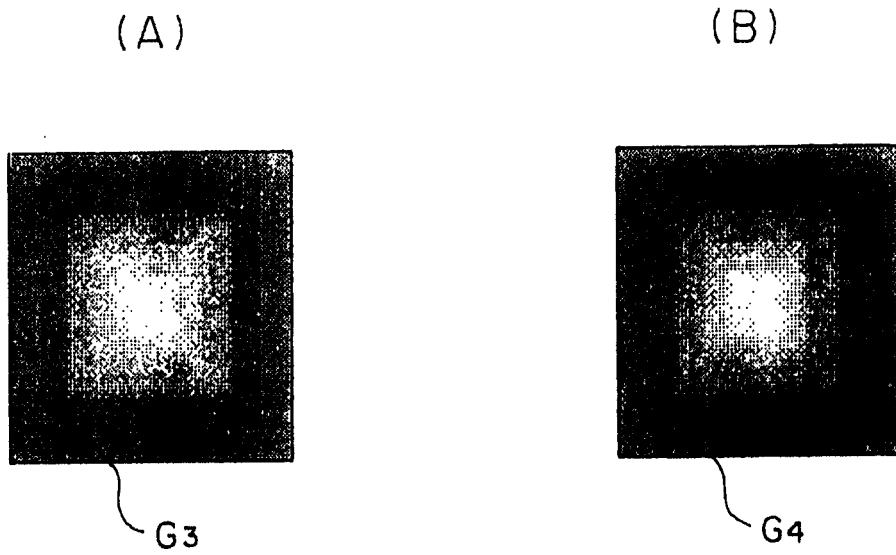


图 59

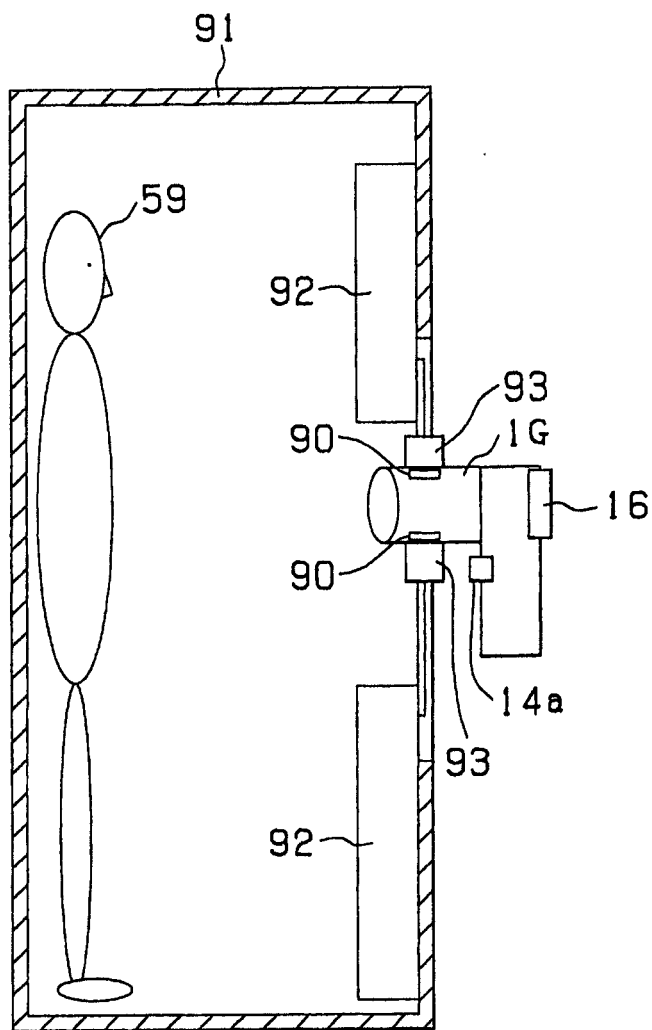


图 60

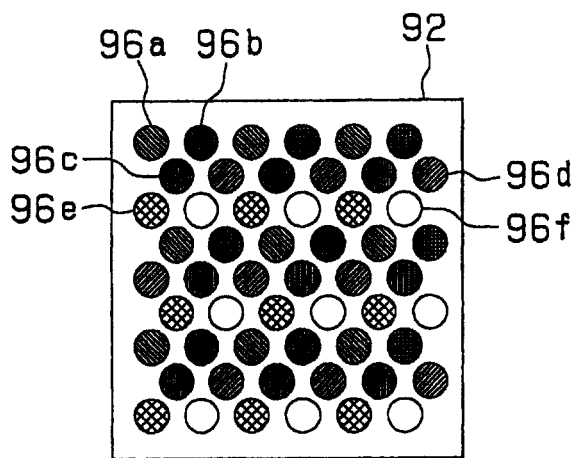


图 61

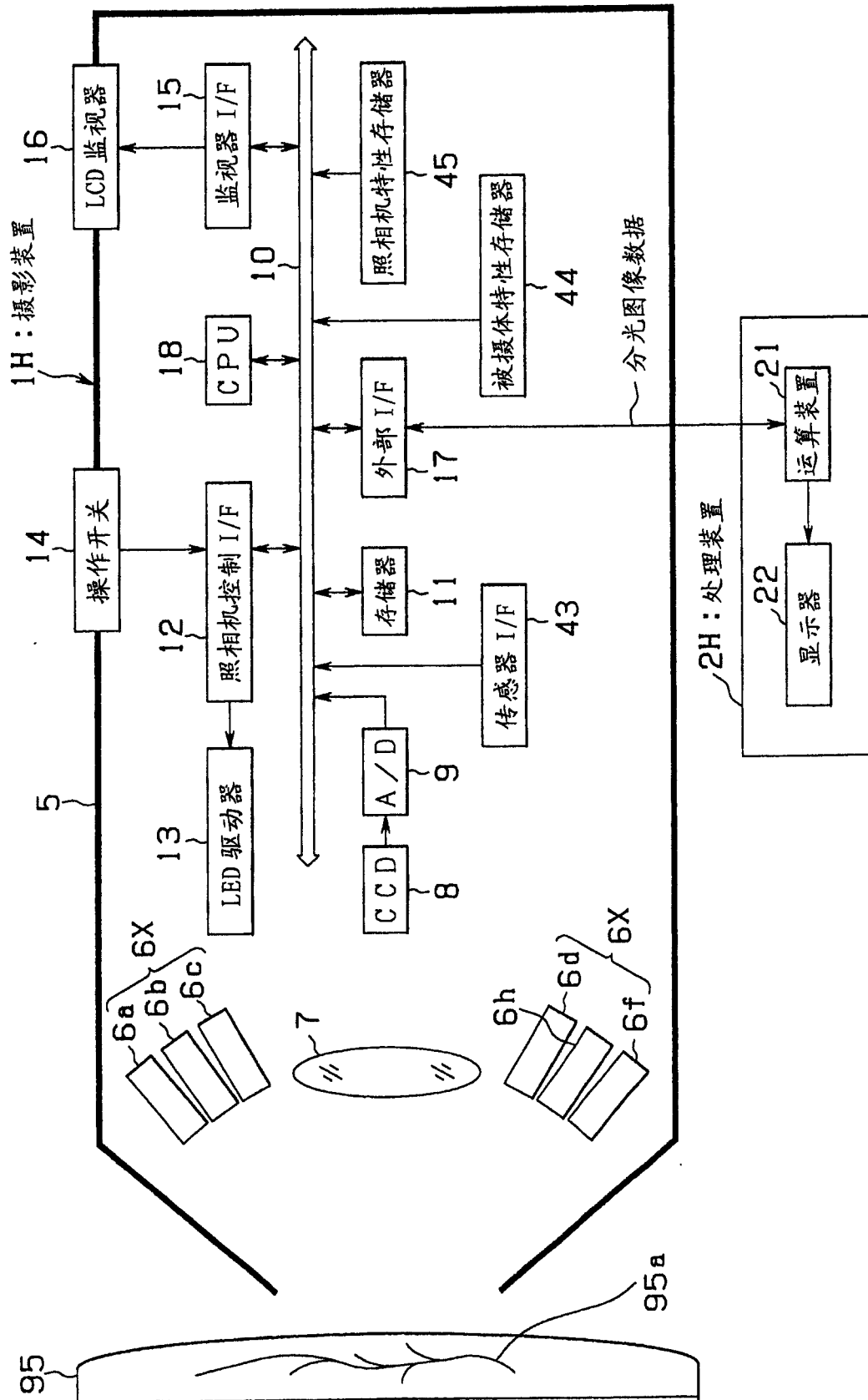


图 62

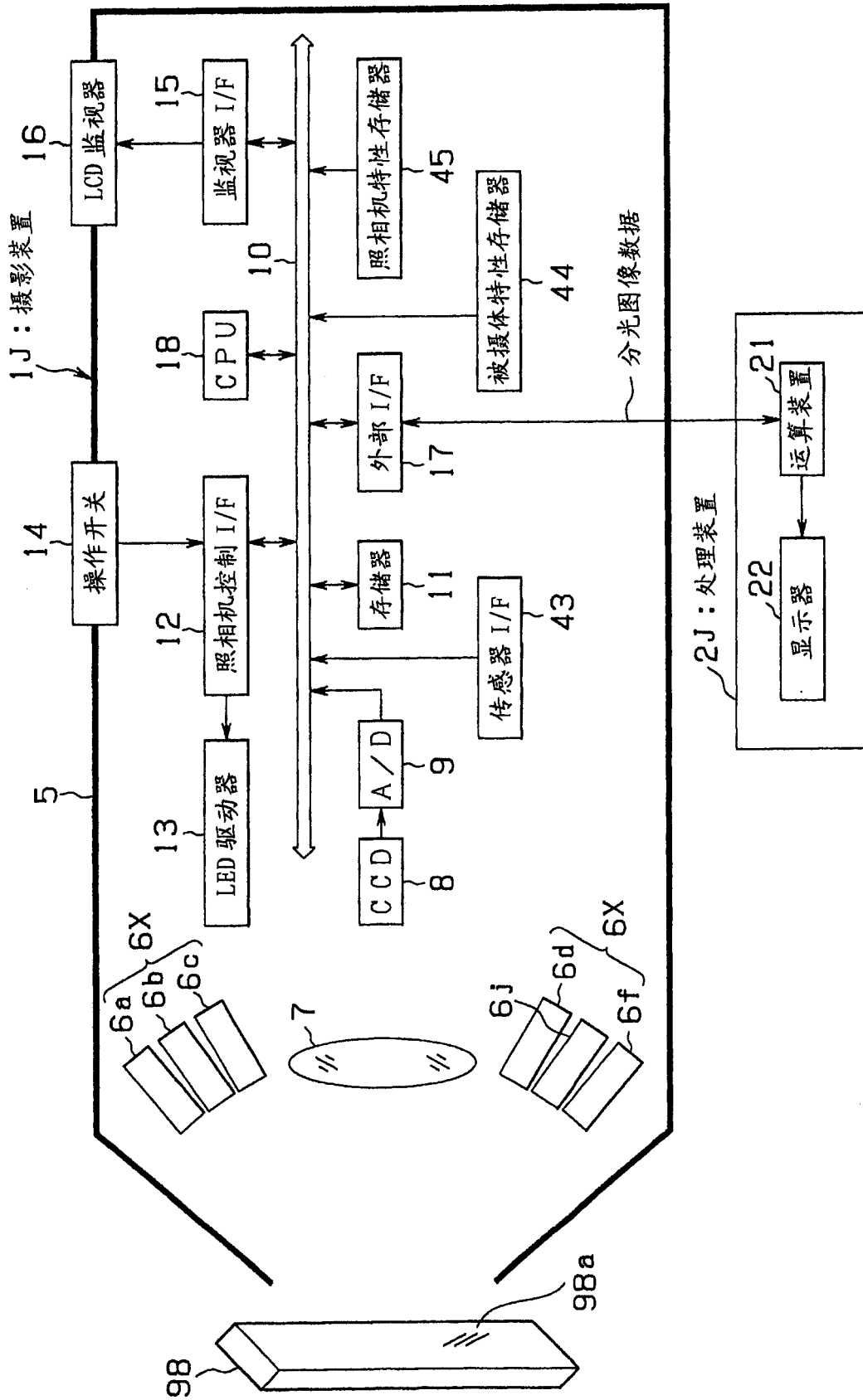


图 63

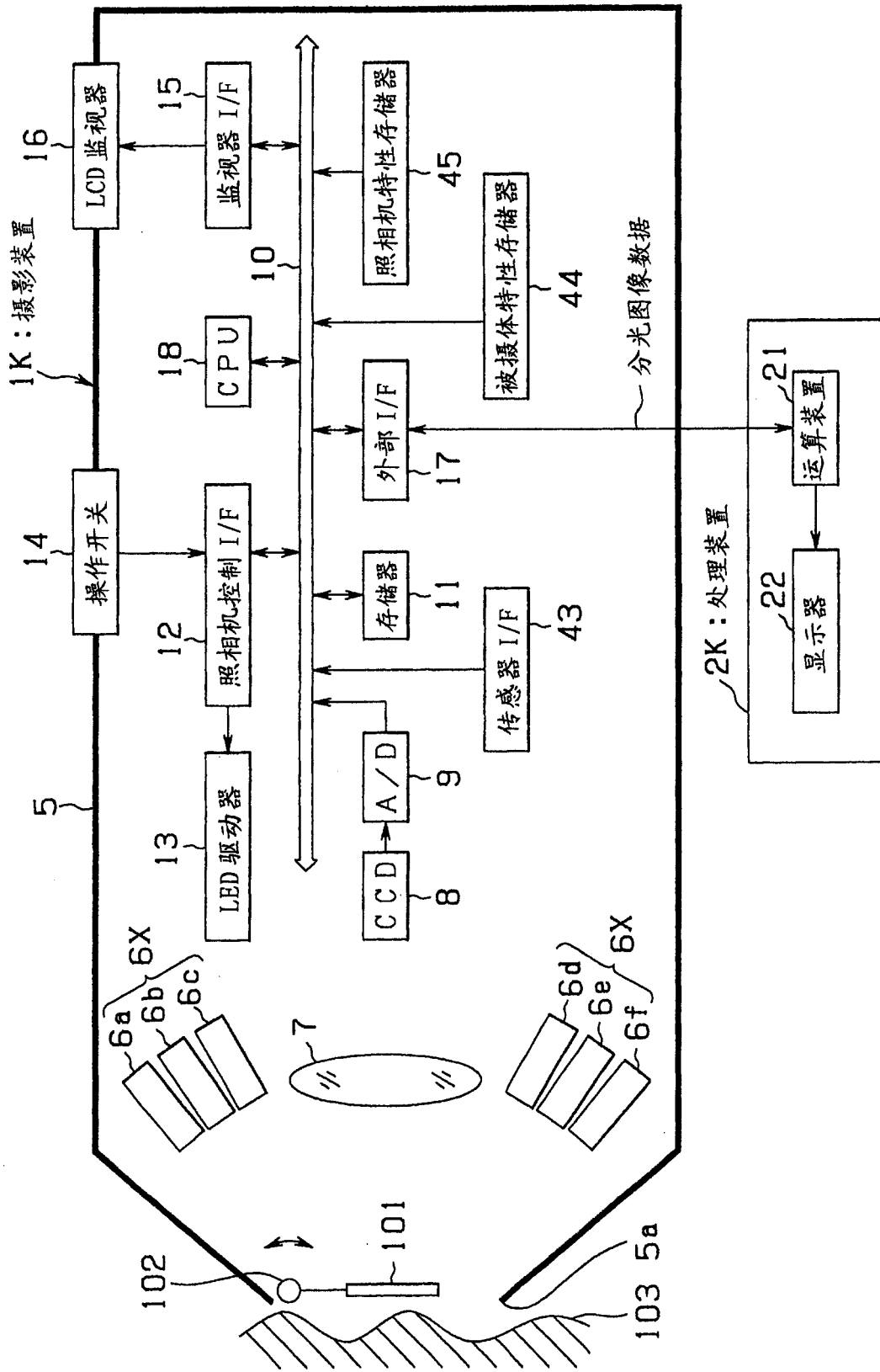


图 64

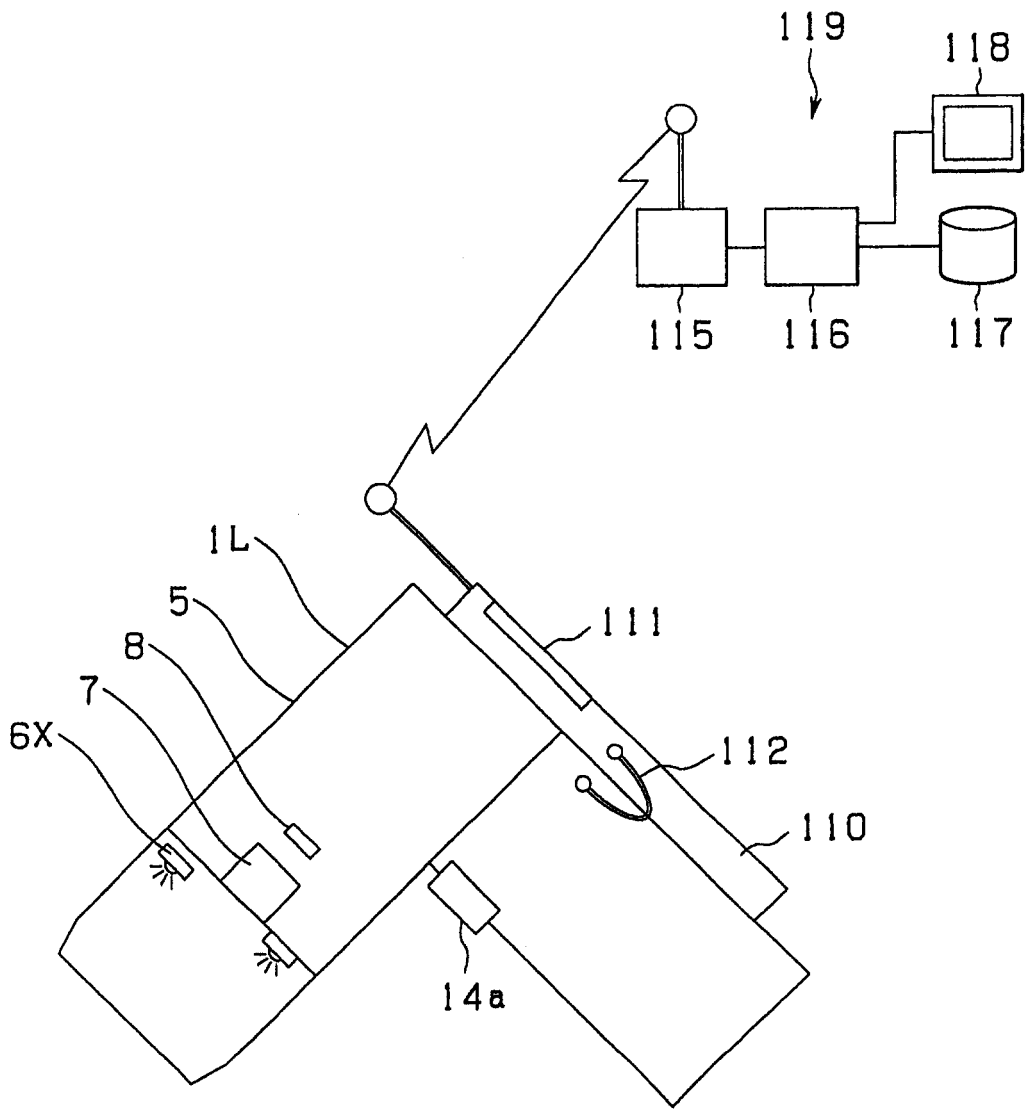


图 65

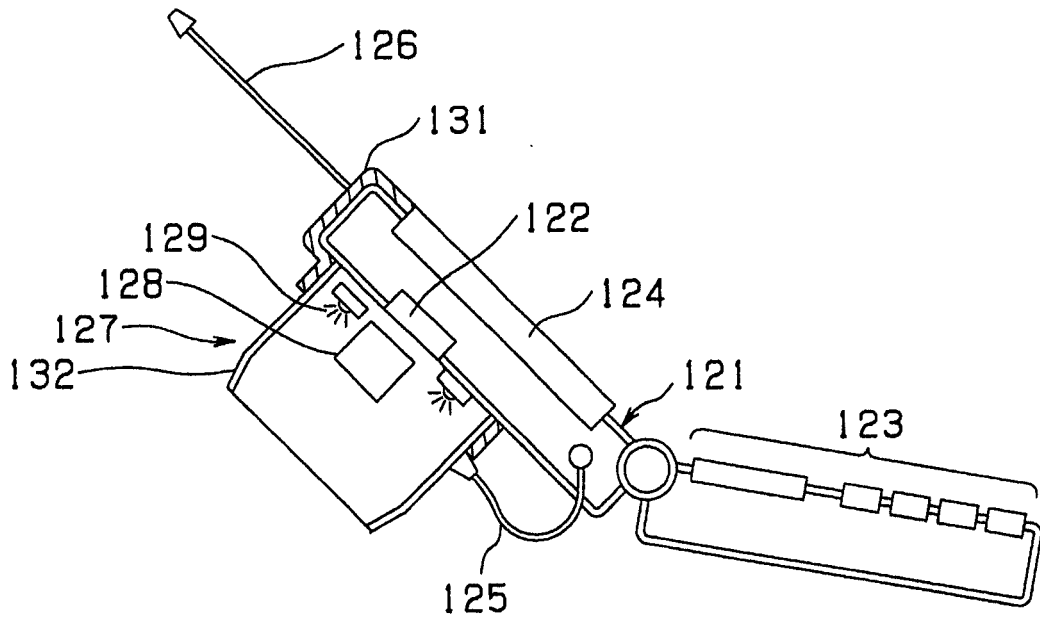


图 66

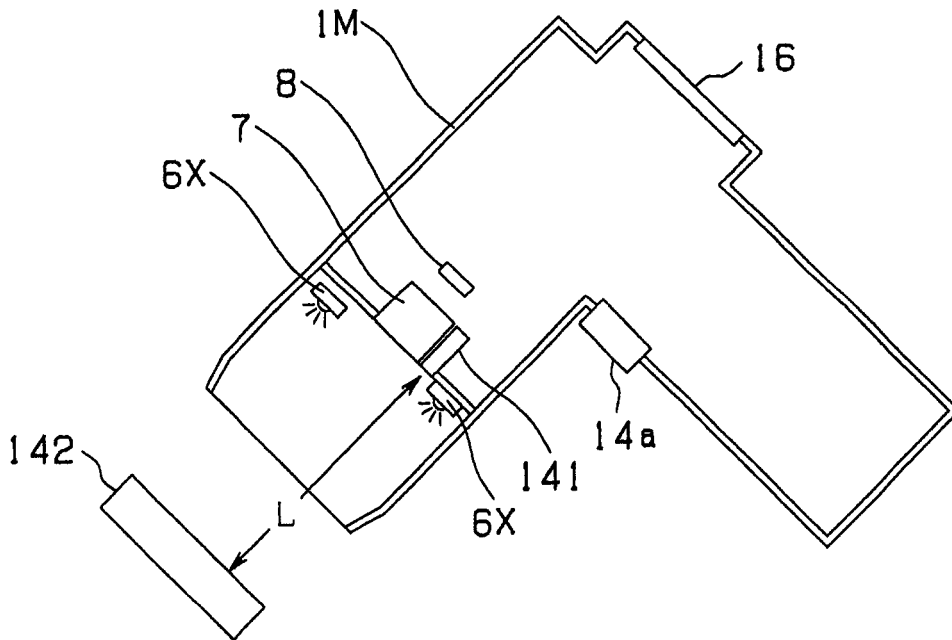


图 67

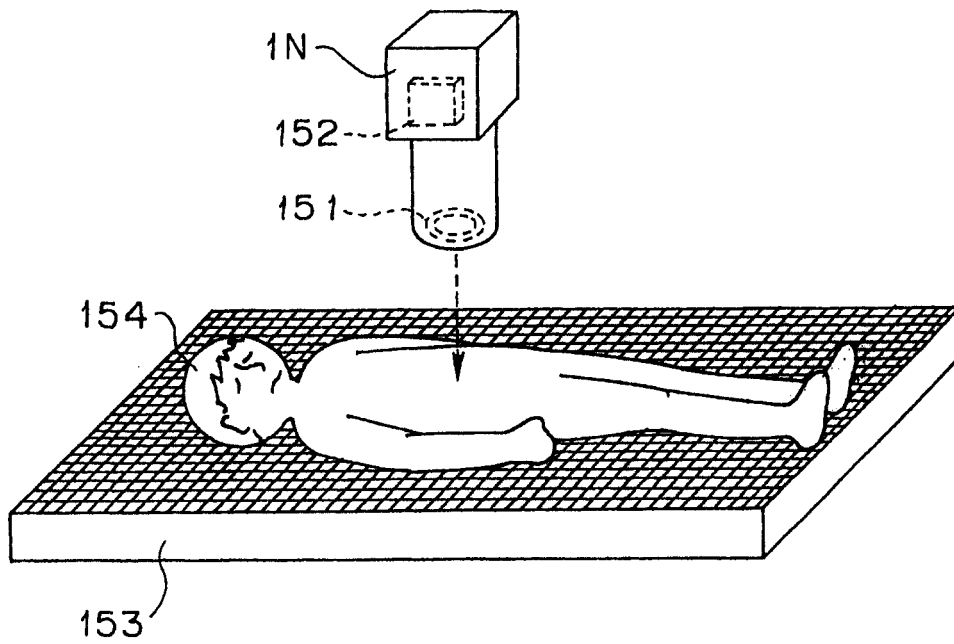


图 68

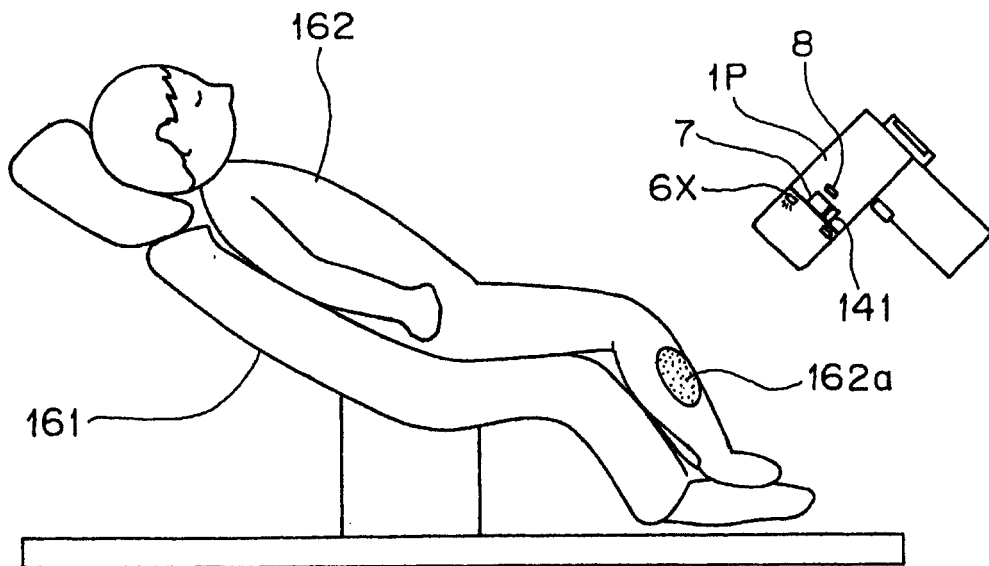


图 69

专利名称(译)	图像处理系统		
公开(公告)号	CN1672021A	公开(公告)日	2005-09-21
申请号	CN03817935.0	申请日	2003-07-24
[标]申请(专利权)人(译)	奥林巴斯株式会社		
申请(专利权)人(译)	奥林巴斯株式会社		
当前申请(专利权)人(译)	奥林巴斯株式会社		
[标]发明人	小宫康宏 和田徹 今野治 味户刚幸 中村智幸		
发明人	小宫康宏 和田徹 今野治 味户刚幸 中村智幸		
IPC分类号	A61B5/00 A61B5/02 A61C13/00 A61C13/08 G01J3/02 G01J3/10 G01J3/50 H04N5/225 H04N9/04 A61B5/103 A61B7/00 G01N21/27 G06T1/00		
CPC分类号	G01J3/0262 H04N9/045 G01J3/0224 G01J3/463 G01J3/50 A61B5/0088 A61C13/0004 G01J3/51 G01J3/501 H04N5/2256 A61C13/082 H04N2209/044 G01J3/0272 G01J3/524 G01J3/02 G01J3/0264 A61B5/0013 G01J3/513 A61B5/02 G01J3/0291 G01J3/0218 G01J3/32 H04N2209/043 G01J3/10 G01J3/508 H04N13/15		
优先权	2002218864 2002-07-26 JP		
外部链接	Espacenet SIPO		

摘要(译)

本发明提供一种图像处理系统，作为将该图像处理系统用于牙科时的例子，在制作患者(59)的假牙时，使各波长不同的多个照明光LED发光，同时，利用摄影装置(1A)对患者(59)的齿部进行拍摄，获取图像数据。将上述图像数据传送给作为处理装置的牙科用归档系统(2A)，在这里，通过运算求出色彩再现数据。另外，通过公用线路将上述色彩再现数据发送给牙科技工所(55)。在这里，检索陶瓷配合比计算数据库(56)，求出与患者(59)的齿部色调一致的假牙陶瓷的配合数据，制作出与患者(59)的牙齿颜色极其相近的假牙。

