

(12) 发明专利申请

(10) 申请公布号 CN 103356166 A

(43) 申请公布日 2013. 10. 23

(21) 申请号 201210088976. X

(22) 申请日 2012. 03. 30

(71) 申请人 苏州康捷医疗股份有限公司
地址 215000 江苏省苏州市苏州工业园区唯
亭镇唯新路 129 号

(72) 发明人 朱永林

(74) 专利代理机构 苏州华博知识产权代理有限
公司 32232

代理人 孟宏伟

(51) Int. Cl.
A61B 5/00 (2006. 01)

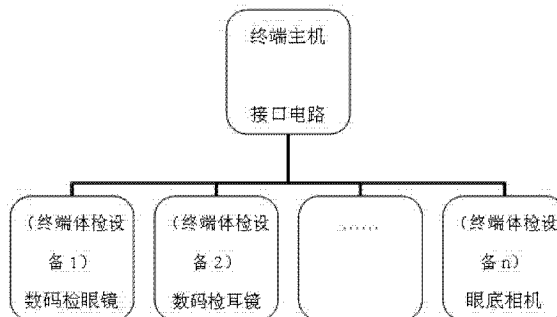
权利要求书1页 说明书6页 附图4页

(54) 发明名称

一种多功能体检诊查设备

(57) 摘要

本发明公开了一种多功能体检诊查设备,使用终端主机和至少一个具有特定体检诊查功能的终端体检设备,客户可以自己在家或社区实施体检项目,并提取相应的体检数据,这些数据可以通过视频网络传送给医生,医生根据相应的数据作出诊断,开具处方或作出保健意见,客户不必亲自到医院去,节约了大量的时间,并且使用客户终端提取体检诊查数据的时间可以灵活掌握,随时进行,医生也可以随时安排诊断时间,并可会同其他医生会诊,提高医疗系统的效率,节约医疗资源。



1. 一种多功能体检诊查设备,其特征在于,包括终端主机和至少一个具有特定体检诊查功能的终端体检设备,所述终端体检设备与所述终端主机无线或有线连接。

2. 根据权利要求1所述的多功能体检诊查设备,其特征在于,所述终端体检设备包括数码检眼镜、数码检耳镜、数码喉镜、数码鼻腔镜、数码口腔镜、数码阴道镜、数码眼底相机、电子心律仪、电子血糖仪等全科体检设备一种或数种。

3. 根据权利要求1或2所述的多功能体检诊查设备,其特征在于,所述终端主机包括:
显示屏,用于交互式操作控制;

微处理器,用于接收、处理和传送数据资料;

存储器,用于存储终端体检设备传送来的数据,并存储专用客户端软件;

接口电路,用于和终端体检设备连接。

4. 根据权利要求3所述的多功能体检诊查设备,其特征在于,所述终端体检设备与终端主机通过USB接口连接。

5. 根据权利要求3所述的多功能体检诊查设备,其特征在于,所述终端体检设备与终端主机内设有用于无线通讯并相互匹配的无线通讯模块。

一种多功能体检诊查设备

技术领域

[0001] 本发明涉及远程医疗领域,具体涉及一种多功能体检诊查设备。

背景技术

[0002] 现有医疗体系,无论是诊治疾病还是常规体检,一般都需要亲自前往医院排队挂号、然后排队等待医生诊治,医生开出药方后,需要去排队缴费,然后排队取药,由于目前国内医院的数量较少,每万人医生的数量也非常低,造成看病需要花费非常多的时间,特别是各个环节排队等候的时间非常长,对于患者来说,时间成本很高,体力支出较大,对于体质较差的患者是一件非常辛苦和不便的事情;另外不论大病小病,还是常规体检,都去医院,造成原本不该去抢占医疗资源的小病患者或常规体检者占据了大量的医疗资源,这对有限的医疗资源也是一种极大的浪费,甚至可能耽误了其他一些病患的及时救治。

发明内容

[0003] 为解决上述技术问题,本发明的目的在于提供一种方便快捷、能科学分配医患资源的多功能体检诊治系统。

[0004] 为达到上述目的,本发明的技术方案如下:一种多功能体检诊查设备,包括终端主机和至少一个具有特定检测功能的终端体检设备,所述终端体检设备与所述终端主机无线或有线连接。

[0005] 优选的,所述终端体检设备包括数码检眼镜、数码检耳镜、数码喉镜、数码鼻内镜、数码口腔镜、数码阴道镜、数码眼底相机、电子心律仪、电子血糖仪等全科体检设备一种或数种。

[0006] 优选的,所述终端体检设备与终端主机通过 USB 接口连接。

[0007] 优选的,所述终端主机包括:

显示屏,用于交互式操作控制;

微处理器,用于接收、处理和向中央服务器传送数据资料;

存储器,用于存储终端体检设备传送来的数据,并存储专用客户端软件;

接口电路,用于和终端体检设备连接。

[0008] 采用本技术方案的有益效果是:使用终端主机和至少一个具有特定检测功能的终端体检设备,客户可以自己在家或社区实施体检项目,并提取相应的体检数据,这些数据可以通过网络传送给医生,医生根据相应的数据作出诊断,开具处方或作出保健意见,客户不必亲自到医院去,节约了大量的时间,并且使用客户终端提取体检诊查数据的时间可以灵活掌握,随时进行,医生也可以随时安排诊断时间,并可会同其他医生会诊,提高医疗系统的效率,节约医疗资源。

附图说明

[0009] 为了更清楚地说明本发明实施例技术中的技术方案,下面将对实施例技术描述中

所需要使用的附图作简单地介绍,显而易见地,下面描述中的附图仅仅是本发明的一些实施例,对于本领域普通技术人员来讲,在不付出创造性劳动的前提下,还可以根据这些附图获得其他的附图。

[0010] 图 1 为本发明的结构示意图;

图 2 为本发明网络应用示意图;

图 3 是本发明中涉及的一种便捷式可视数码检耳镜的示意图;

图 4 是本发明中涉及的一种可视数码眼底镜的示意图;

图 5 是本发明中涉及的一种手持式数码裂隙灯显微镜的示意图。

具体实施方式

[0011] 下面将结合本发明实施例中的附图,对本发明实施例中的技术方案进行清楚、完整地描述,显然,所描述的实施例仅仅是本发明一部分实施例,而不是全部的实施例。基于本发明中的实施例,本领域普通技术人员在没有作出创造性劳动前提下所获得的所有其他实施例,都属于本发明保护的范围。

[0012] 实施例 1

如图 1 所示,一种多功能体检诊查设备,包括终端主机和至少一个具有特定检测功能的终端体检设备,所述终端体检设备与所述终端主机通过 USB 接口连接。

[0013] 所述终端体检设备包括数码检眼镜、数码检耳镜、数码喉镜、数码鼻腔镜、数码口腔镜、数码阴道镜、眼底相机、电子心律仪、电子血糖仪等全科体检设备一种或数种。这些终端体检设备可以单独生产和销售,均通过 USB 接口与终端主机连接,实现即插即用,因此用户可以根据自身的需要来选配终端体检设备,终端体检设备也并不局限于上述种类,还可以根据需求和后续科技的发展,提供新的终端体检设备。

[0014] 本申请人在先已申请多个终端体检设备的专利,可以与本发明的终端主机匹配使用,现列举一些,其一如一种便捷式可视数码检耳镜(即上述所说的数码检耳镜的实例),如图 3 所示,包括主体 11 和手持把手 10,主体 11 的一端设有耳镜头 1 和环形光纤 8,手持把手 10 内设有照明灯泡 3 和聚光镜 2,照明灯泡 3 与电源相通,主体的另一端设置有数码摄像机 6,数码摄像机 6 与耳镜头 1 间设置有成像物镜 4,将通常的放大镜装置改为光学镜头、高清内置 CCD 摄像拍摄系统为一体。在诊察时可通过内置 CCD 摄像拍摄病灶,完成诊断。也可通过 USB 将所摄取的图像在终端主机的显示屏上显示,或储存、打印及通过互联网传输,从而方便医生在计算机上远程诊断病灶。主体 11 上还设有鼓气球嘴 5。手持把手 10 内安装有锂电池 7,手持把手 10 上设有开关按钮 9。在操作时,先把手持把手 10 上的开关 9 打开,照明灯泡 3 发出光线,经聚光镜 2 会聚,再通过环形光纤 8 传致患者需检查部位,患者需检查部位反射光线经成像物镜 4 成像在高清数码摄像机 6 的 CCD 上,我们就可以通过高清 CCD 摄像 6 对检查部位拍摄病灶,完成诊断。也可通过 USB 将所摄取的图像在终端主机的显示屏上显示,或储存、打印及通过互联网传输,从而方便医生在计算机上远程诊断病灶。主体上还设有鼓气球嘴 5,所述的电池是可锂电池,这样不受条件和环境的限制,可以随时对病患进行检查,这对于下乡、野外无电源的场所使用非常方便。

[0015] 终端体检设备的第二个实例,如图 4 所示,一种用于检查并记录眼底病症的可视数码眼底镜(即数码眼底相机的实例),包括手柄 2002 和设置在手柄 2002 上部的主机壳

2006,所述主机壳 2006 内设有转轮 2011,该转轮 2011 右侧套接有屈光度补偿镜 2012,其屈光度是指用光密集度来表示屈光的能力,补偿镜是通过把大小相等和方向相反的屈光度引入,由加工过程产生的不期望的复曲面中而得到,本屈光度补偿镜 2012 的作用是将患者眼底内反射出的光线进行聚拢进入数码摄像 2010 内;所述主机壳 2006 右侧设有数码摄像 2010,本数码摄像机 2010 的作用是将成像光路进行拍摄、录制;主机壳 2006 左侧面为斜面,在该斜面上开设有观察孔 2008,所述主机壳 2006 内由下向上依次设有灯泡 2003、聚光镜 2004、调节盘 2005、投射镜 2007 和反光镜 2009,所述灯泡 2003、聚光镜 2004、调节盘 2005、投射镜 2007 和反光镜 2009 的中心在一条直线上;所述反光镜 2009 的摆放位置与主机壳 2006 右侧壁呈 45° 角 α ,该反光镜 2009 的中心与观察孔 2008 的中心连线为水平线,该角度的设置是为了射出光线能通过观察孔 2008 平行的进入到患者瞳孔内,只要患者眼睛、观察孔 2008 中点和反射镜 2009 中点在一条水平直线上,患者眼睛距离观察孔 2008 有一定范围均可以进行检查。

[0016] 其工作原理是,灯泡 2003 发出的光线,经过聚光镜 2004 汇聚后进入调节盘 2005,再由调节盘 2005 内的裂隙将光线耦合输出进入投射镜 2007,光线由投射镜 2007 投射到反光镜 2009,再由反光镜 2009 反射进入患者眼底,患者眼底的反射光线通过屈光度补偿镜 2012 进入数码摄像 2010,数码摄像 2010 可拍摄、记录、录制并保存患者的眼底镜像,提高诊断的正确率;通过 USB 将所摄取的图像在终端主机的显示屏上显示,或储存、打印及通过互联网传输,从而方便医生在计算机上远程诊断病灶。

[0017] 终端体检设备的第三个实例,如图 5 所示,一种手持式数码裂隙灯显微镜,包括底座 3001,所述底座 3001 上设有手柄 3002,手柄 3002 的正后方设有裂隙光组件;所述手柄 3002 的顶部设有对焦杆组件 3006 和外光源组件 3005,外光源组件 3005 设置在对焦杆组件的侧面;所述手柄 3002 的顶部前端设有显微镜 3004,在其中一个观察镜组件 3004 上设置有显示系统 3003,优选高清数码相机作为显示系统 3003,通过高清数码相机上拍摄的图像设置按钮 3008,可以方便将像数据进行处理。通过 USB 将所摄取的图像在终端主机的显示屏上显示,或储存、打印及通过互联网传输,从而方便医生在计算机上远程诊断病灶。

[0018] 其它终端体检设备的具体实例如在先专利医用多功能防水电子视频喉镜(专利申请号为 CN201120136481),公开了一种用于诊查咽喉的数码喉镜。

[0019] 本发明的优点在于,独立的终端主机,可与现有的各种终端体检设备匹配连接,可以根据自己需要来选购和添置终端体检设备,具有很强的功能扩展性,并优化了网络连接功能,方便医生在计算机上远程诊断病灶。是建立数字网络医院的基础。

[0020] 上述终端体检设备与终端主机的连接,也可以是串口或并口连接。

[0021] 所述终端主机包括:

显示屏,用于交互式操作控制,可采用通用液晶显示器或触摸屏;

微处理器,用于运行专用客户端软件、接收、处理和向中央服务器(或网络)传送数据资料;

存储器,用于存储终端体检设备传送来的数据,并存储专用客户端软件;

接口电路,用于和终端体检设备连接。

[0022] 本发明的工作原理是,例如客户使用数码眼底镜对眼地进行检测,把检测的内容通过数码相机所拍摄的图像通过 USB 接口连接到终端主机后,由 USB 接口提供电源,启动终

端客户专用软件,进入控制界面,可看到数码摄像头的实时画面,将数码摄像头对准要检查的眼睛,LED照明灯提供照明,数码摄像头进行图像录制和/或拍摄静止的数码照片,这些影像数据保存于存储器中,客户点击上传检测资料,上述影像数据则通过客户终端利用有线或无线网络传送给指定的保健专科医生,医生收到影像数据后,进行诊断,并开具处方或者建议书。血压、心律等参数一样通过相应的模块采集数字化参数,并传送给指定的医生,医生对相应的数据进行诊断。

[0023] 采用本技术方案的有益效果是:使用终端主机和至少一个具有特定检测功能的终端体检设备,客户可以自己在家实施体检项目,并提取相应的体检数据,这些数据可以通过网络传送给医生,医生根据相应的数据作出诊断,开具处方或作出保健意见,客户不必亲自到医院去,节约了大量的时间,并且使用客户终端提取体检诊查数据的时间可以灵活掌握,随时进行,医生也可以随时安排诊断时间,并可会同其他医生会诊,提高医疗系统的效率,节约医疗资源。

[0024] 而具体实现该网络诊断服务的一种多功能体检诊查系统,包括:

中央服务器,用于管理、检索、匹配、接收和传送注册医生和客户的信息资料,包括服务网站和数据库;

注册医生终端,用于医护人员注册登录,以及管理和处置求诊任务,包括注册及登录界面、病员管理界面;

客户终端,用于采集客户身体健康数据并上传到所述中央服务器;

所述中央服务器与注册医生终端和客户终端之间无线连接或有线连接。

[0025] 服务网站面向客户和医生,提供交互界面,注册医生和客户可以通过互联网或专用网络访问服务网站,读取相关信息,并在自己的权限内访问相关页面和项目。服务器存储客户和注册医生的所有数据,以供相关人员在需要的时候按照权限进行调用和查阅。

[0026] 注册医生终端包括面向医生的操作界面,根据需要还可以设置对应的数据证书或专用加密狗,或者绑定手机,提供随机登录密码,确保系统和数据安全。

[0027] 客户终端包括面向客户的操作界面、客户主机和各种具有特定检测功能的终端体检设备,所述终端主机与所述中央服务器无线或有线连接,所述终端体检设备与所述终端主机无线连接,也可根据需要有线连接。

[0028] 所述终端体检设备包括数码检眼镜、数码检耳镜、数码喉镜、数码鼻腔镜、数码口腔镜、数码阴道镜、眼底相机、电子心律仪、电子血糖仪等全科体检设备一种或数种。可根据客户自身的需要来配置。客户可以是家庭个人用户,也可以是乡镇卫生所或医院,可以使用该系统获得专家级医生的远程诊断和协助。

[0029] 本系统的工作原理是,首先居民用自己的身份证号码在数字网络保健医院网站上注册用户,设定密码,输入居民自己的个人基本信息,建好的用户档案将跟随用户一生,以后所有的体检、病历、医疗信息都将保存于此档案,居民凭用户名和密码随时可以进入自己的档案,了解自己各个阶段的身体健康状况,也是发生医疗纠纷时的有效凭证。客户根据自身实际情况,使用相应的检测模块,按照操作手册,提取相应的身体健康数据,然后将这些数据通过终端主机上传到中央服务器并保存在数据库中,中央服务器根据注册医生数据库和管理规则,将客户的身体健康数据分配给相应的注册医生,或者根据注册医生的主动申请,分配相应的诊治任务,注册医生对客户的身体的健康数据进行诊断后,开具处方和/或提

出处置意见,提交给中央服务器,中央服务器对其进行审核无误后,转发给对应的客户,如果处方或处置意见有疑问,则交给其他注册医生重新诊断或会诊,最后将结果返回给客户。

[0030] 本实施例中,所述终端体检设备与终端主机通过 USB 接口连接,可以方便的连接或者更换不同的终端体检设备。也可以根据需要使用其他接口。

[0031] 本实施例中,所述终端主机包括:

显示屏,用于交互式操作控制;

微处理器,用于接收、处理和向中央服务器传送数据资料;

存储器,用于存储终端体检设备传送来的数据;

接口电路,用于和终端体检设备连接。

[0032] 终端主机也可以由通用个人电脑加上相应的客户端程序和专用接口电路组成,有个人电脑的客户仅需购买客户端程序和专用接口电路,以及需要的终端体检设备,节约了购置成本。

[0033] 本多功能体检诊查系统还包括用于根据注册医生开具的处方向相应客户配送药品的物流配送系统。这样使整个系统都处于认证管理的体系之下,保证了药品的质量和安全。

[0034] 采用本技术方案的有益效果是:将中央服务器、客户终端和注册医生终端架构为完善的功能网络,客户将自己的体检诊查数据通过客户终端采集并上传到中央服务器,由中央服务器按照设定的规则分配给注册医生,注册医生通过注册医生终端查看和分析客户的体检诊查数据,做出诊断,并开具处方或提出诊断意见,这样,客户不必亲自到医院去,节约了大量的时间,并且使用客户终端提取体检诊查数据的时间可以灵活掌握,随时进行,医生也可以随时安排诊断时间,并可会同其他医生会诊,中央服务器也可以自主调配、合理安排诊治医生,提高整个系统的效率,节约医疗资源。

[0035] 本系统还包括药店工作站模块,居民可将医生开的处方传输至自己选择的数字网络保健医院药店工作站,药店工作站根据居民提供的医生处方开出药品价格明细记价单,居民根据药品价格明细记价单支付药费,药店工作站通过物流配送将药品寄给居民。在网上就能买药。本实施例由客户通过交互式界面自行缴费买药。药店工作站可以是统一的药品配送实体,也可以是通过认证加盟的各地实体药店。

[0036] 所述中央服务器还包括用于客户选择想要去实地诊治的医院并网上预约挂号的医院就医模块。

[0037] 当客户检查身体异常,而注册医生建议需到医院就医的,客户可自己选择数字网络保健医院的医院工作站预约挂号,医院工作站收到客户的预约挂号后排好居民的就医时间,客户根据医院工作站排好的客户就医时间去医院就医。客户在医院的病历全部以电子病历形式记录并保存于客户个人电子数据库。在网上就可预约挂号就医。

[0038] 上述实施例中,客户也可以自主选择注册医生进行诊断,并根据提示通过网络支付给注册医生医疗诊断费。注册医生诊断结果生成检查报告,检查报告输出保存于个人电子数据库。客户凭用户名和密码进入自己的个人电子数据库查看医生的诊断结果,检查正常的,客户可根据注册医生的建议进行身体保养。从而实现网上自主择医看病。

[0039] 以图 2 所示实例为例进一步说明,客户在服务网站上注册为注册用户,系统为该注册用户建立个人电子数据库保存于数据库中,注册用户使用全科数码设备检查(及客户

终端),提取身体体检健康数据,然后将检查结果输出(即通过网络传输至服务网站),医生工作站(即注册医生)出具检查结果报告,该检查报告上传到中央服务器的数据库中对应的个人电子数据库中,根据检查结果,分为检查正常(附具注册医生养生护理建议)和检查异常,检查异常时,注册医生可以直接开具处方,并按照处方买药,由药店工作站配送药品,最后注册用户接收处方药品。当检查异常,注册医生建议去医院诊治的,通过网上预约医院挂号,并到医院就医,并将电子病历存档于服务器中的个人电子数据库中。

[0040] 上述实施例中,客户终端主机可以用个人电脑代替,为了小型化和便携化,也可以定制专用的终端主机,可以将终端主机、终端体检设备集成在一个小型手提箱中,便于携带和收放。

[0041] 实施例 2,

其余与实施例 1 相同,不同之处在于,终端体检设备和终端主机上分别设有相互匹配的无线发送和接受电路,两者之间通过无线连接传送数据和指令,此时终端体检设备自带电源单元,例如可充电电池组,无线传输可采用蓝牙、红外线、2.4G 无线传输技术等。

[0042] 对所公开的实施例的上述说明,使本领域专业技术人员能够实现或使用本发明。对这些实施例的多种修改对本领域的专业技术人员来说将是显而易见的,本文中所定义的一般原理可以在不脱离本发明的精神或范围的情况下,在其它实施例中实现。因此,本发明将不会被限制于本文所示的这些实施例,而是要符合与本文所公开的原理和新颖特点相一致的最宽的范围。

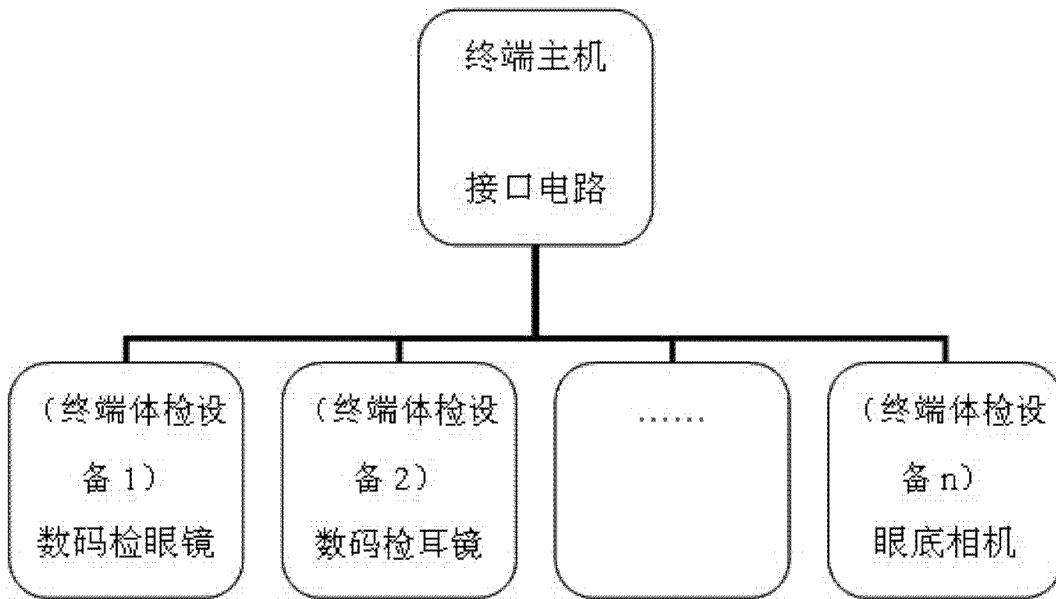


图 1

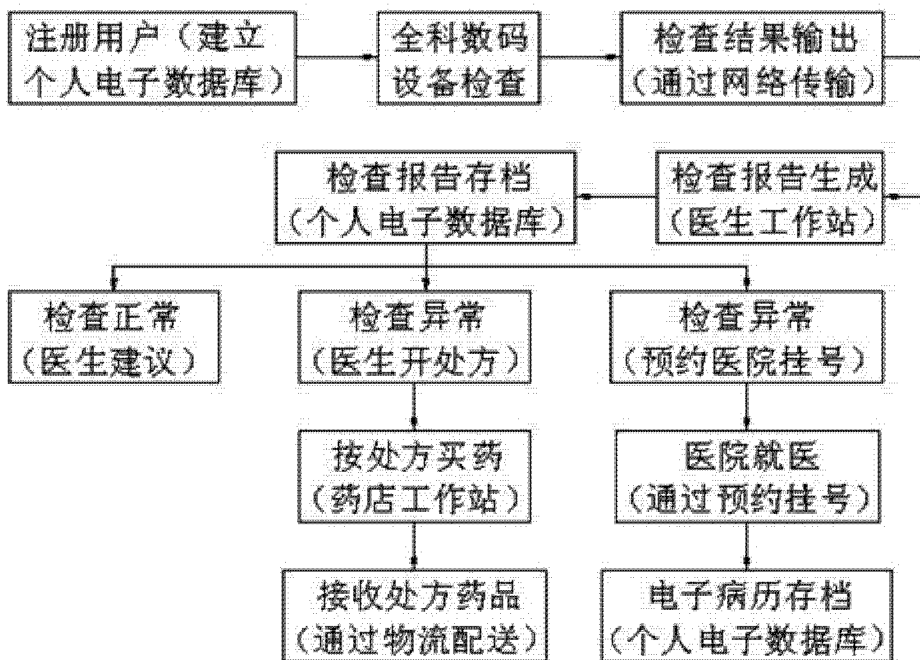


图 2

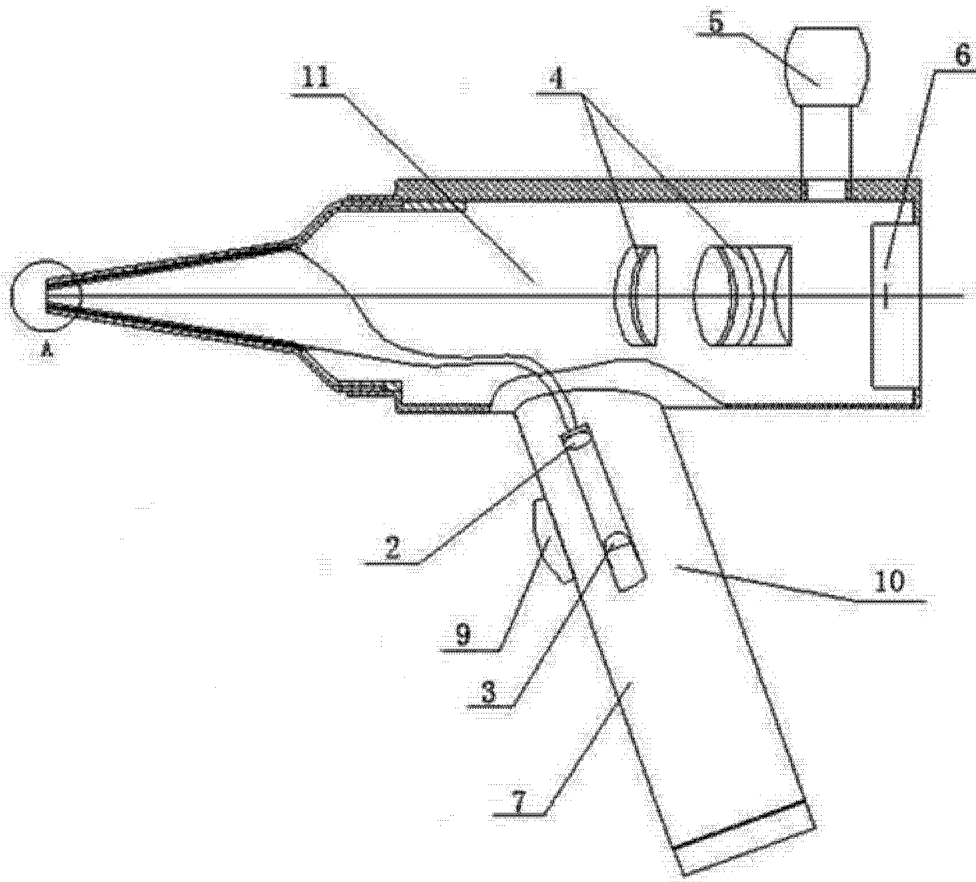


图 3

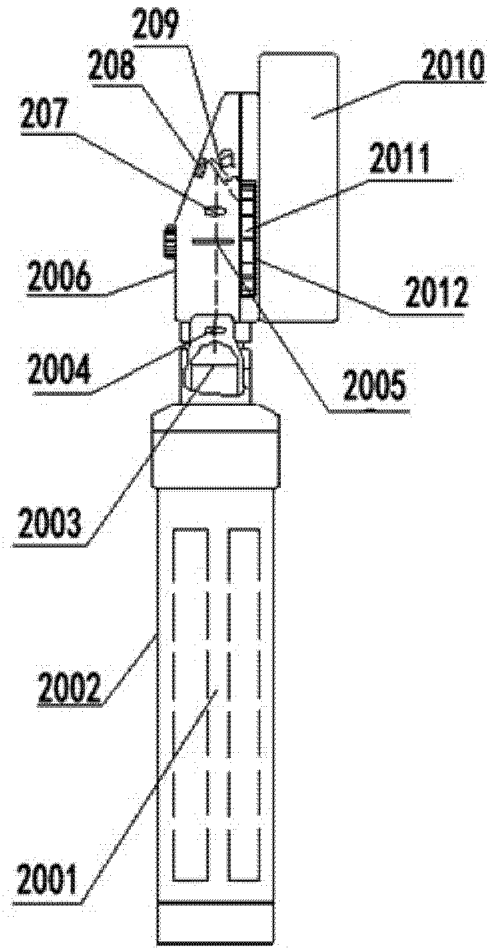


图 4

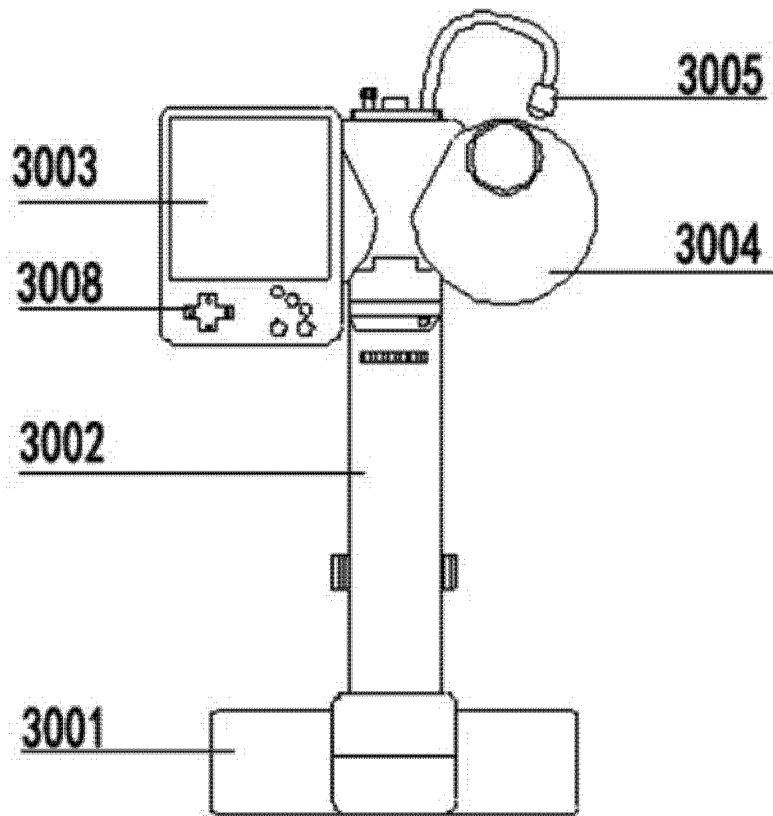


图 5

专利名称(译)	一种多功能体检诊断设备		
公开(公告)号	CN103356166A	公开(公告)日	2013-10-23
申请号	CN201210088976.X	申请日	2012-03-30
[标]申请(专利权)人(译)	苏州康捷医疗股份有限公司		
申请(专利权)人(译)	苏州康捷医疗股份有限公司		
当前申请(专利权)人(译)	苏州康捷医疗股份有限公司		
发明人	朱永林		
IPC分类号	A61B5/00		
代理人(译)	孟宏伟		
其他公开文献	CN103356166B		
外部链接	Espacenet SIPO		

摘要(译)

本发明公开了一种多功能体检诊断设备，使用终端主机和至少一个具有特定体检诊断功能的终端体检设备，客户可以自己在家或社区实施体检项目，并提取相应的体检数据，这些数据可以通过视频网络传送给医生，医生根据相应的数据作出诊断，开具处方或作出保健意见，客户不必亲自到医院去，节约了大量的时间，并且使用客户终端提取体检数据的时间可以灵活掌握，随时进行，医生也可以随时安排诊断时间，并可会同其他医生会诊，提高医疗系统的效率，节约医疗资源。

