



(12) 发明专利申请

(10) 申请公布号 CN 102457598 A

(43) 申请公布日 2012. 05. 16

(21) 申请号 201110339332. 9

A61B 5/0476 (2006. 01)

(22) 申请日 2011. 11. 01

A61B 5/1455 (2006. 01)

(30) 优先权数据

61/410, 509 2010. 11. 05 US

(71) 申请人 谢达斌

地址 中国台湾台南市

(72) 发明人 谢达斌

(74) 专利代理机构 中科专利商标代理有限责任
公司 11021

代理人 宋焰琴

(51) Int. Cl.

H04M 1/21 (2006. 01)

H04M 1/725 (2006. 01)

A61B 5/00 (2006. 01)

A61B 5/01 (2006. 01)

A61B 5/024 (2006. 01)

A61B 5/0402 (2006. 01)

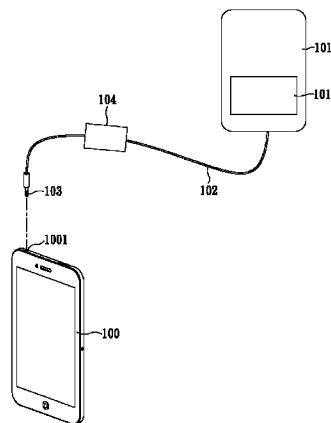
权利要求书 2 页 说明书 16 页 附图 8 页

(54) 发明名称

智能手机的外围生理检测装置及外围辅助装置

(57) 摘要

本发明涉及一种智能手机的外围生理检测装置及外围辅助装置, 该外围生理检测装置用于连接一智能手机以进行生理检测, 此智能手机具有一 TRRS 插座, 而此外围生理检测装置包括: 一检测本体, 检测本体包含一第一生理感应单元; 多个信号传导单元; 以及一 TRRS 端子, 此 TRRS 端子通过信号传导单元与检测本体连接, 且 TRRS 端子对应 TRRS 插座, 以使检测本体电耦接于智能手机, 以便由检测本体所检测的生理信号传送至智能手机进行分析判断。



1. 一种智能手机的外围生理检测装置,用于连接一智能手机以进行生理检测,该智能手机具有一 TRRS 插座,该外围生理检测装置包括:

一检测本体,该检测本体包含一第一生理感应单元;

多个信号传导单元;以及

一 TRRS 端子,该 TRRS 端子通过该信号传导单元与该检测本体连接,且该 TRRS 端子对应该 TRRS 插座,以使该检测本体电耦接于该智能手机,以便由该检测本体所检测的生理信号传送至该智能手机进行分析判断。

2. 根据权利要求 1 所述的智能手机的外围生理检测装置,其还包含一信号转换接口,其设于该检测本体与该智能手机之间,以将该检测本体所检测的生理信号转换为音频信号,以使该智能手机经由该 TRRS 插座接收该音频信号。

3. 根据权利要求 1 所述的智能手机的外围生理检测装置,其中,该检测本体还包含一第二生理感应单元,其上设置有一电极板。

4. 根据权利要求 3 所述的智能手机的外围生理检测装置,其中,该第二生理感应单元设置在一切换开关上。

5. 根据权利要求 4 所述的智能手机的外围生理检测装置,其中,该第一生理感应单元与该第二生理感应单元通过该信号传导单元相互连接。

6. 根据权利要求 5 所述的智能手机的外围生理检测装置,其中,该第一生理感应单元为一耳机式生理感应单元,该耳机式生理感应单元包含:

至少一耳机本体;

一导电界面,其设置在该耳机本体上;以及

一温度感应元件,其设置于该耳机本体内以感应一人体耳腔的温度。

7. 根据权利要求 6 所述的智能手机的外围生理检测装置,其中,该温度感应元件为一测温电阻器 (thermistor)、一热敏电阻器 (thermal resistor)、一热耦合器 (thermal coupler)、一测温集成电路 (Thermal IC)、一电子空穴界面 (P/N junction)、或一红外线温度感测元件。

8. 根据权利要求 5 所述的智能手机的外围生理检测装置,其中,该第一生理感应单元为一耳机式生理感应单元,该耳机式生理感应单元包含:

至少一耳机本体;

一光源发射元件,其设置于该耳机本体上,并发射一参考光源;以及

一光源接收元件,其设置于该耳机本体上,并接收由人体耳腔皮肤所反射的该参考光源。

9. 根据权利要求 8 所述的智能手机的外围生理检测装置,其中,该光源发射元件为一光脉冲式血氧发光二极管,该光源接收元件为一光感应器。

10. 根据权利要求第 5 项所述的智能手机的外围生理检测装置,其中,该第一生理感应单元为一耳机式生理感应单元,该耳机式生理感应单元包含:

至少一耳机本体,其具有一通道空间;

一可透光鼓膜元件,其设置于该耳机本体内,并对应该通道空间;以及

一近红外线感测元件,其设置于该耳机本体内,并通过该可透光鼓膜元件与通道空间相对应设置。

11. 根据权利要求 10 所述的智能手机的外围生理检测装置,其中,该耳机式生理感应单元还包含一光纤,该光纤连接该耳机本体及该近红外线感测元件。

12. 根据权利要求 3 所述的智能手机的外围生理检测装置,其中,该第二生理感应单元为一口腔式生理感应单元。

13. 根据权利要求 12 所述的智能手机的外围生理检测装置,其中,该第二生理感应单元还包括至少一辅助元件。

14. 根据权利要求 12 所述的智能手机的外围生理检测装置,其中,该外围生理检测装置还包括一端子接受端,该端子接受端通过该信号传导单元与该检测本体连接。

15. 根据权利要求 12 所述的智能手机的外围生理检测装置,其中,该外围生理检测装置还包括一收纳元件,该外围生理检测装置通过该收纳元件形成一封闭形状。

16. 一种智能手机的外围辅助装置,其配合一智能手机使用,该智能手机具有一 TRRS 插座,该外围辅助装置包括:

一壳体,其具有一容置部、一 TRRS 端子、及一 TRRS 端子接受端,该容置部对应容置该智能手机;

一电池单元,其设置于该壳体内;

一电源管理单元,其与该电池单元电连接;

一第一导电单元,其设置于该壳体上;

一第二导电单元,其设置于该壳体上,并与该第一导电单元对应接触,且该第二导电单元与该电源管理单元电连接;以及

一信号转换单元,其设置于该壳体内,并与该第一导电单元电连接;

其中,该 TRRS 端子及该 TRRS 端子接受端与该信号转换单元电连接,该 TRRS 端子对应插设于该智能手机的该 TRRS 插座。

17. 根据权利要求 16 所述的智能手机的外围辅助装置,其中,该电池单元为一锂聚合物电池。

18. 根据权利要求 16 所述的智能手机的外围辅助装置,其中,该壳体还包括一连接器,该连接器为一 30- 引脚 (30-pin) 连接器。

19. 根据权利要求 16 所述的智能手机的外围辅助装置,其中,该壳体还包括一 USB 连接器,该 USB 连接器与该连接器电连接。

20. 根据权利要求 16 所述的智能手机的外围辅助装置,其中,该壳体包括一上壳体及一下壳体,该上壳体及该下壳体对应结合并形成该容置部。

智能手机的外围生理检测装置及外围辅助装置

技术领域

[0001] 本发明涉及一种智能手机的外围生理检测装置及外围辅助装置,尤指一种可连接一智能手机,并可配置多种不同的生理感应单元,以检测体温、血氧量、心律情况、或脑电波的智能手机的外围生理检测装置及外围辅助装置。

背景技术

[0002] 随着人口结构高龄化与饮食生活形态的改变,有越来越多人无法定期前往医院进行健康检查,使得居家健康照护的需求量大增。若能发展一种简便的居家生理检测装置,便能提供一种简易又有效的居家照护系统,通过长期性的健康追踪与照护,以提升现代人的健康状况。

[0003] 虽然市面上已发展出许多种居家医疗检测装置,可用以检测受测者的体温、心跳频率、脉搏次数等生理信号,由此判断受测者目前的健康状况。其中,心电图 (Electrocardiography, EKG) 是一种用以检测心脏健康状况的图形,心脏本身的电位变化经过心脏周围的导电组织与体液将反应至身体表面,通过测量身体表面微小的电位差可了解心脏的运作情形。脑电图 (Electroencephalography, EEG) 则是一种用以检测脑部状态的图形,通过测量人体脑部表面两点之间的电位差可了解脑部的状态,由此诊断脑部的相关疾病。然而,这些医疗检测装置都相当昂贵,使得居家照护的概念无法普及化,更无法有效照顾到有需要的病患。

[0004] 因此,若能发展一种易于操作的医疗检测装置,即可将居家照护的观念普及化,使大多数的民众皆可通过居家医疗检测装置长期追踪自身的多种生理信号,进而提升人们健康状态的监控与管理效率。

发明内容

[0005] 本发明的一个目的在于提供一种智能手机的外围生理检测装置,用于连接一智能手机以进行生理检测。该智能手机的外围生理检测装置可配置多种不同的生理感应单元,使使用者于使用本发明的生理检测装置时可检测使用者的体温、血氧浓度、心律情况、或脑电波等生理信号。

[0006] 为达成上述目的,本发明的一种智能手机的外围生理检测装置,用于连接一智能手机以进行生理检测,该智能手机具有一 TRRS 插座,该外围生理检测装置包括:一检测本体,该检测本体包含一第一生理感应单元;多个信号传导单元;以及一 TRRS 端子,该 TRRS 端子通过该信号传导单元与该检测本体连接,且该 TRRS 端子对应该 TRRS 插座,以使该检测本体电耦接于该智能手机,以便由该检测本体所检测的生理信号传送至该智能手机进行分析判断。

[0007] 需注意的是,上述 TRRS 端子优选为包含 Tip、Ring、Ring、Sleeve 等四个区块,此四个区块分别负责一左声道音频的传送、一右声道音频的传送、一麦克风音频的传送、以及一接地区。

[0008] 其中,于一第一优选实施例中,本发明的一种智能手机的外围生理检测装置优选为还包含一信号转换接口,而信号转换接口优选为设于该检测本体与该智能手机之间,以将该检测本体所检测的生理信号转换为音频信号,以使该智能手机经由该 TRRS 插座接收该音频信号。再者,该智能手机优选为对该音频信号进行译码或其它信号处理。其中,该智能手机的译码方式优选为振幅、频率或数字编译码方式。

[0009] 再者,于一第二优选实施例中,本发明的一种智能手机的外围生理检测装置的检测本体优选为还包含一第二生理感应单元,而第二生理感应单元上优选为设置有一电极板。再者,于此第二优选实施例中,亦优选为包含如第一优选实施例中所述的信号转换接口。除此之外,该第二生理感应单元优选为设置在一切换开关上。其中,该切换开关优选用于进行一切换动作,而该切换动作优选为可经由一麦克风以语音方式并经由逻辑线路来进行切换的控制。再者,于此第二优选实施例中,该第一生理感应单元与该第二生理感应单元优选为通过该信号传导单元相互连接。

[0010] 此外,于一第三优选实施例中,上述第一生理感应单元为一耳机式生理感应单元,该耳机式生理感应单元包含:至少一耳机本体;一导电界面,其设置于该耳机本体上;以及一温度感应元件,其设置于该耳机本体内以感应一人体耳腔的温度。其中,该温度感应元件并无限制为何种温度感应元件,温度感应元件可优选为一测温电阻器(thermister)、一热敏电阻器(thermal resistor)、一热耦合器(thermal coupler)、一测温集成电路(Thermal IC)、一电子空穴界面(P/N junction)、或一红外线温度感测元件等。此外,于本第三优选实施例中,导电界面可优选为与耳机本体整合的导电橡胶、导电硅胶、或一电极界面。其中,导电界面优选为一电极片或一电极环。

[0011] 值得注意的是,于本第三优选实施例中,耳机本体的数目优选为二。而此二个耳机本体优选为分别置于一使用者的左耳及右耳。其中,通过置于该使用者右耳的耳机本体上的导电界面,与第二生理感应单元上的电极板的电极间的感测,可检测该使用者的心电讯号,且该心电讯号优选为可再被放大,以得到较强的心电讯号。而优选地,通过左、右耳电极间的感测则可检测该使用者的脑波讯号。

[0012] 接着,于一第四优选实施例中,上述的生理感应单元为一耳机式生理感应单元,该耳机式生理感应单元包含:至少一耳机本体;一光源发射元件,其设置于该耳机本体上,并发射一参考光源;以及一光源接收元件,其设置于该耳机本体上,并接收由人体耳腔皮肤所反射的该参考光源。而上述光源发射元件及光源接收元件的形式并无限制,其中,该光源发射元件优选为一光脉冲式血氧发光二极管,而该光源接收元件优选为一光感应器。其中,该光脉冲式血氧发光二极管优选为可发射 2-3 种不同波长的光源,以提高本第四优选实施例的外围生理检测装置的准确率。除此之外,上述 2-3 种不同波长的光源优选为包含红外光与近红外光。

[0013] 再者,于一第五优选实施例中,上述第一生理感应单元为一耳机式生理感应单元,该耳机式生理感应单元包含:至少一耳机本体,其内具有一通道空间;一可透光鼓膜元件,其设置于该耳机本体内,并对应该通道空间;及一近红外线感测元件,其设置于该耳机本体内,并通过该可透光鼓膜元件与通道空间相对应设置。其中,该耳机式生理感应单元优选为还包含一光纤,以使本第五优选实施例的外围生理检测装置整体的设计得以更小更美观,而该光纤优选为连接该耳机本体及该近红外线感测元件。

[0014] 此外,于一第六优选实施例中,上述第二生理感应单元优选为了一口腔式生理感应单元。再者,该口腔式生理感应单元的形状并无限制,然而,该口腔式生理感应单元的形状优选为呈心形,以增加本第六优选实施例的智能手机的外围生理检测装置的美观。而上述第二生理感应单元优选为还包括至少一辅助元件。其中,该辅助元件的形状并无限制,然而,该辅助元件的形状优选为羽翼状,如此除可使使用者更容易通过咬住该辅助元件使得外围生理检测装置含于口腔中之外,亦可增加外围生理检测装置的美观。

[0015] 此外,于一第七优选实施例中,上述外围生理检测装置优选为还包括一端子接受端,该端子接受端优选为通过该信号传导单元与该检测本体连接。再者,上述外围生理检测装置优选为还包括一收纳元件,该外围生理检测装置优选为通过该收纳元件形成一封闭形状。通过该收纳元件而呈封闭形状的外围生理检测装置可套于一使用者的手部,便于该使用者做携带。

[0016] 此外,于一第八优选实施例中,上述耳机式生理检测单元优选为还包括一颈动脉感测元件。该耳机式生理检测单元优选为置于一使用者的左耳,而该颈动脉感测元件则优选为与该使用者的颈动脉位置接触。如此一来,可协助该使用者的心电信号与脑电波的测量,又同时兼顾整体生理检测装置设计的美观。

[0017] 需注意的是,上述优选实施例中所描述的特征并不限于仅能于该实施例中实施。本发明所属技术领域的技术人员由上述优选实施例中所揭示的特征,依所需测量的生理信号的需求而任意组合这些特征。

[0018] 再者,心电信号的信号强度较弱,容易受外在噪声(如手机电磁波)、或电路噪声等背景噪声的影响。因此,于上述优选实施例中,在测量心电信号时,可适度调整两电极接触点的接触位置,使得使用者的心脏介于此二电极接触点之间。如此,即可测得较强的心电信号,还能提高心电信号测量的效果。

[0019] 本发明的精神在于:将一生理检测装置与一智能手机结合,而该生理检测装置与该智能手机通过一 TRRS 端子做连接。

[0020] 基于上述发明精神,本发明更进一步做推广,将该生理检测装置与一耳机做结合,增加使用本发明的使用者的便利性。基于上述发明精神,本发明更进一步做推广,将本发明做成一项链式的生理检测装置,或做成一手环式的生理检测装置,增加使用本发明的使用者的便利性。

[0021] 本发明的另一目的在于提供一种智能手机的外围辅助装置,其配合一智能手机使用。该智能手机的外围辅助装置与一智能手机做整合,便可使该智能手机与任一外围生理检测装置做连接,进而进行体温、血氧浓度、心律情况、或脑电波等生理信号的检测。

[0022] 为达成上述目的,本发明的另一目的在于提供一种智能手机的外围辅助装置,其配合一智能手机使用,该智能手机具有一 TRRS 插座,该外围辅助装置包括:一壳体,其具有一容置部、一 TRRS 端子、及一 TRRS 端子接受端,该容置部对应容置该智能手机;一电池单元,其设置于该壳体内;一电源管理单元,其与该电池单元电连接;一第一导电单元,其设置于该壳体上;一第二导电单元,其设置于该壳体上,并与该第一导电单元对应接触,且该第二导电单元与该电源管理单元电连接;以及一信号转换单元,其设置于该壳体内,并与该第一导电单元电连接;其中,该 TRRS 端子及该 TRRS 端子接受端与该信号转换单元电连接,该 TRRS 端子对应插设于该智能手机的该 TRRS 插座。

[0023] 其中,上述电池单元并无限制为何种电池。任何具有高电力储存效能、体积轻薄等特性的电池皆可适用于本发明的智能手机的外围辅助装置中。然而,此电池单元优选为一锂聚合物电池。

[0024] 再者,上述壳体优选为还包括一连接器,该连接器优选为一 30- 引脚 (30-pi4) 连接器。当一智能手机对应容置于上述容置部时,此一连接器可对应与该智能手机的一连接器,以使壳体的连接器与智能手机的连接器可对应电连接。

[0025] 除此之外,上述壳体优选为还包括一 USB 连接器,而该 USB 连接器优选为一迷你 A 型 (Mi4i-A type) USB 连接器、或一迷你 B 型 (Mi4i-B type) USB 连接器,而该壳体的 USB 连接器优选为对应该智能手机的 USB 连接器。因此,当该智能手机容置于壳体时,智能手机上的 USB 连接器有可能为壳体所阻挡,而上述壳体的 USB 连接器即可解决上述的阻挡问题。此外,上述壳体优选为包括一上壳体及一下壳体,该上壳体及该下壳体优选为对应结合并形成该容置部。

附图说明

[0026] 图 1 是本发明实施例 1 的智能手机的外围生理检测装置的示意图;

[0027] 图 2A 是本发明实施例 2 的智能手机的外围生理检测装置的外观示意图;

[0028] 图 2B 是本发明实施例 2 的智能手机的外围生理检测装置所用的电源供应单元的示意图;

[0029] 图 3 是本发明实施例 3 的智能手机的外围生理检测装置的外观示意图;

[0030] 图 4 是本发明实施例 4 的智能手机的外围生理检测装置的外观示意图;

[0031] 图 5 是本发明实施例 5 的智能手机的外围生理检测装置的外观示意图;

[0032] 图 6 是本发明实施例 6 的智能手机的外围生理检测装置的外观示意图;

[0033] 图 7A 是本发明实施例 7 的智能手机的外围生理检测装置的第一外观示意图;

[0034] 图 7B 是本发明实施例 7 的智能手机的外围生理检测装置的第二外观示意图;

[0035] 图 7C 是本发明实施例 7 的智能手机的外围生理检测装置的第一使用示意图;

[0036] 图 7D 是本发明实施例 7 的智能手机的外围生理检测装置的第二使用示意图;

[0037] 图 8A 是本发明实施例 8 的智能手机的外围生理检测装置的外观示意图;

[0038] 图 8B 是本发明实施例 8 的智能手机的外围生理检测装置的一使用示意图;

[0039] 图 9 是本发明实施例 9 的智能手机的外围生理检测装置的外观示意图;

[0040] 图 10A 是本发明实施例 10 的智能手机的外围生理检测装置的外观示意图;

[0041] 图 10B 是本发明实施例 10 的智能手机的外围生理检测装置的耳机本体的外观示意图;

[0042] 图 11 是本发明实施例 11 的智能手机的外围生理检测装置的示意图;

[0043] 图 12 是本发明实施例 12 的智能手机的外围辅助装置的示意图。

[0044] 【主要元件符号说明】

[0045]

1002	金属环	1110	颈动脉感测元件
1202	壳体	1203	电池单元
1204	电源管理单元	1205	第一导电单元
1206	第二导电单元	1207	信号转换单元
12021	容置部	1208	TRRS 端子
1209	TRRS 端子接受端	12022	上壳体
12023	下壳体	12091	背板
12092、12093	侧边部	12094	底边部
1210	连接器	12095	第一背板表面
1211	USB 连接器	12081	背板
12082、12083	侧边部	12084	顶边部
12085	第一背板表面		

具体实施方式

[0047] 为使本发明的目的、技术方案和优点更加清楚明白，以下结合具体实施例，并参照附图，对本发明进一步详细说明。

[0048] 以下通过特定的具体实施例说明本发明的实施方式，所属技术领域的技术人员可由本说明书所揭示的内容轻易地了解本发明的其它优点与功效。此外，本发明亦可通过其它不同的具体实施例加以施行或应用，且本说明书中的各项细节亦可基于不同观点与应用，而在不背离本发明的精神下进行各种修饰与变更。

[0049] 实施例 1

[0050] 有关本发明实施例 1 的智能手机的外围生理检测装置，请参阅图 1，图 1 是本发明实施例 1 的智能手机的外围生理检测装置的示意图。如图 1 所示，本发明实施例 1 的智能手机的外围生理检测装置，用于连接一智能手机 100 以进行生理检测，该智能手机 100 例如为一 iPhone 手机，其具有一 TRRS (Tip-Ring-Ring-Sleeve) 插座 1001，而该外围生理检测装置包括：一检测本体 101、多个信号传导单元 102、以及一 TRRS 端子 103。

[0051] 其中，检测本体 101 包含一第一生理感应单元 1011，而上述的 TRRS 端子 103 通过该信号传导单元 102 与该检测本体 101 连接。除此之外，该 TRRS 端子 103 对应智能手机 100 的 TRRS 插座 1001，以使该检测本体 101 电耦接于该智能手机 100。如此一来，由检测本体 101 所检测的生理信号可通过信号传导单元 102 被传送至智能手机 100 进行分析判断。

[0052] 需注意的是，于本发明实施例 1 的智能手机的外围生理检测装置中，还可包含一信号转换接口 104。而此信号转换接口 104 设于该检测本体 101 与该智能手机 100 之间。由此，信号转换接口 104 将该检测本体 101 所检测的生理信号转换为音频信号，以使该智能手机 100 经由该 TRRS 插座 1001 接收该音频信号。

[0053] 需注意的是，TRRS 端子包含 Tip、Ring、Ring、Sleeve 等四个区块，此四个区块分别负责一左声道音频的传送、一右声道音频的传送、一麦克风音频的传送、以及一接地区。而

TRRS 端子的具体实施方式则为本发明所属技术领域的技术人员所知悉,故在此仅简单叙述其实施方式,其它细节部分便不再赘述。

[0054] 经上述说明可知,检测本体 101 再检测到生理信号后,生理信号并非一定为一音频格式的信号。因此,生理信号被传送至信号转换接口 104,经信号转换接口 104 处理后转换成一音频信号。如此一来,此一音频信号即可通过 TRRS 端子 103 传送至智能手机 100,并再由智能手机 100 进行译码或其它信号处理。其中,智能手机 100 的译码方式可为振幅、频率或数字编译码方式。

[0055] 实施例 2

[0056] 有关本发明实施例 2 的智能手机的外围生理检测装置,请参阅图 2A,图 2A 是本发明实施例 2 的智能手机的外围生理检测装置的外观示意图。如图 2A 所示,本发明实施例 2 的智能手机的外围生理检测装置,用于连接一智能手机 200 以进行生理检测,该智能手机 200 具有一 TRRS 插座 2001,而该外围生理检测装置包括:一检测本体 201、多个信号传导单元 202、以及一 TRRS 端子 203。

[0057] 其中,检测本体 201 包含一第一生理感应单元 2011,而上述 TRRS 端子 203 通过该信号传导单元 202 与该检测本体 201 连接。除此之外,该 TRRS 端子 203 对应智能手机 200 的 TRRS 插座 2001,以使该检测本体 201 电耦接于该智能手机 200。如此一来,由检测本体 201 所检测的生理信号可通过信号传导单元 202 被传送至智能手机 200 进行分析判断。

[0058] 需注意的是,于本发明实施例 2 的智能手机的外围生理检测装置中,还可包含一信号转换接口 204。而此信号转换接口 204 设于该检测本体 201 与该智能手机 200 之间。由此,信号转换接口 204 将该检测本体 201 所检测的生理信号转换为音频信号,以使该智能手机 200 经由该 TRRS 插座 2001 接收该音频信号。

[0059] 再者,于本发明实施例 2 的智能手机的外围生理检测装置中,检测本体 201 还包含一第二生理感应单元 2012,而第二生理感应单元 2012 上设置有一电极板 2013。此外第二生理感应单元 2012 设置于一切换开关 205 上。除此之外,第一生理感应单元 2011 与第二生理感应单元 2012 通过上述信号传导单元 202 相互连接。其中,切换开关 205 用于进行一切换动作,而此切换可经由一麦克风以语音方式并经由逻辑线路来进行切换的控制。

[0060] 另一值得注意的是,于本发明实施例 2 的智能手机的外围生理检测装置中,第一生理感应单元 2011 为一耳机式生理感应单元,如图 2A 所示,其中,耳机式生理感应单元包含:一耳机本体 2014、一导电界面 2015、以及一温度感应元件 2016。

[0061] 再者,上述导电界面 2015 可以为与耳机本体 2014 整合的导电橡胶、导电硅胶、或一电极界面,例如电极片或电极环。而于本发明实施例 2 的智能手机的外围生理检测装置中,导电界面 2015 为一电极片,且设置于耳机本体 2014 上,而温度感应元件 2016 则设置于耳机本体 2014 内,以感应一人体耳腔的温度。其中,上述温度感应元件 2016 的形式并无任何限制,温度感应元件 2016 可为一测温电阻器 (thermistor)、一热敏电阻器 (thermal resistor)、一热耦合器 (thermal coupler)、一测温集成电路 (Thermal IC)、一电子空穴界面 (P/N junction)、或一红外线温度感测元件。然而,于本发明实施例 2 的智能手机的外围生理检测装置中,温度感应元件 2016 为一热敏电阻器。

[0062] 除此之外,上述导电界面 2015 的形式并无任何限制,导电界面 2015 可为一金属传导薄膜或为一非金属传导薄膜。然而,于本发明实施例 2 的智能手机的外围生理检测装置

中,导电界面 2015 为一金属传导薄膜。此外,耳机本体 2014 的数目至少为一,然而,于本发明实施例 2 的智能手机的外围生理检测装置中,耳机本体 2014 的数目为二。再者,此二个耳机本体 2014 可分别置于使用者的左耳及右耳。其中,通过置于使用者右耳的耳机本体 2014 上的导电界面 2015 与第二生理感应单元 2012 上的电极板 2013 的电极间的感测,可检测使用者的心电讯号,并再加以放大。而通过左、右耳电极间的感测可检测使用者的脑波讯号。

[0063] 其中,如本发明实施例 1 所述,一 TRRS 端子具有 Tip、Ring、Ring、Sleeve 等四个区块以分别负责一左声道音频的传送(以下称左声道音频区)、一右声道音频的传送(以下称右声道音频区)、一麦克风音频的传送(以下称麦克风音频区)、以及一接地区。再者,上述切换开关 205 是让使用者依现况需求而切换本发明实施例 2 的智能手机的外围生理检测装置以测量体温或测量心电图,或作为一般聆听音乐及收音的耳机麦克风使用。而上述切换可设计为电子式,也就是说可由使用者通过语音或手机端的操作以音频下达切换功能指令。以下则将分别叙述体温测量与心电图测量的原理:

[0064] 体温测量

[0065] 当使用者通过切换开关 205 将本发明实施例 2 的智能手机的外围生理检测装置切换至用以测量体温的功能时,切换开关 205 将温度感应元件 2016 与 TRRS 端子的麦克风音频区电连接。

[0066] 接着,温度感应元件 2016 感应使用者耳腔的体温。随后,并将此一体温生理信号经由上述信号传导单元 202 传送至上述信号转换接口 204。再者,信号转换接口 204 在接收到体温生理信号后并将此体温生理信号转换成一音频信号。如此一来,音频信号并可再通过 TRRS 端子传送至智能手机 200 上做分析。

[0067] 而值得注意的是,此时,温度感应元件 2016 占用 TRRS 端子负责麦克风音频的传送的区块。因此,当使用者于测量体温时,若须通过麦克风做发话功能须经一编译码程序。再者,因 TRRS 端子负责左声道音频及右声道音频的传送的区块并无被占用,因此,智能手机 200 仍可传送音频信号至耳机。因此,使用者可同时收听音乐以及做体温的测量并由使用者下达指令(例如语音指令)作语音方式的生理监控播报。

[0068] 心电图测量

[0069] 当使用者通过切换开关 205 将本发明实施例 2 的智能手机的外围生理检测装置切换至用以量心电图的功能时,切换开关 205 将导电界面 2015 产生的感测信号经滤波放大与编码后与 TRRS 端子的麦克风音频区电连接。

[0070] 再者,耳机本体 2014 上的导电界面 2015 与使用者的耳腔内的皮肤接触,如此即形成一第一接触点。再者,使用者再以手握住上述第二生理感应单元 2012,第二生理感应单元 2012 上的电极板 2013 与使用者的手部的皮肤接触,如此即形成一第二接触点,并形成一检测回路。需注意的是,第二生理感应单元 2012 并不限于以手握住,使用者亦可将第二生理感应单元 2012 夹于腋下、或经由一固持装置将第二生理感应单元 2012 后并接触手臂等方式以形成第二接触点;或以其它方式与人体上的皮肤接触而形成第二接触点。

[0071] 当检测回路形成后,本发明实施例 2 的智能手机的外围生理检测装置即可测量使用者的心跳状况,随后,并将此一心跳状况生理信号经由上述信号传导单元 202 传送至上述信号转换接口 204。再者,信号转换接口 204 在接收到心跳状况生理信号后并将此体温生理信号转换成一音频信号。如此一来,音频信号并可再通过 TRRS 端子传送至智能手机 200

上做分析,并获得使用者的心电图。

[0072] 如同前述一般,第二生理感应单元 2012 上的电极板 2013 占用麦克风音频区,或是占用左声道音频区或右声道音频区其中之一。当其占用麦克风音频区时,在使用者测量心跳状况时,便不能再通过麦克风做发话的功能,且测量心跳与测量体温亦无法同时进行。然而,因左声道音频区与右声道音频区并无被占用,因此,智能手机 200 仍可传送音频信号至耳机。也就是说,使用者可同时收听音乐以及做心跳的测量。

[0073] 再者,心电信号的信号强度较弱,容易受外在噪声(如手机电磁波)、或电路噪声等背景噪声的影响。因此,于测量心电信号时,可适度调整第一接触点及第二接触点的接触位置,使得使用者的心脏介于此二电极接触点之间。如此,即可测得较强的心电信号,还能提高心电信号测量的效果。

[0074] 如图 2B 所示,图 2B 是本发明实施例 2 的智能手机的外围生理检测装置所用的电源供应单元的示意图,而上述电源供应单元在充电模式与 TRRS 端子的耳机讯号部份电连接。详言之,电源供应单元的第一端 SPK+ 及第二端 SPK- 分别与 TRRS 端子负责左声道音频及右声道音频的传送的区块电连接,以接收智能手机所提供的一正弦波。并经由一转换器(如图 2B 中的 T1) 转换,并提供给外围生理检测装置及一储能单元。

[0075] 需注意的是,电源供应单元可还包括一电容器(图中未示),此电容器可储存多余的电能。其中,此电容器可为一超级电容,且优选为一微型电容(例如薄膜电容)。除此之外,图 2B 所述的转换器 T1 及整流二极管 D1 则优选分别为一微型转换器及一微型整流二极管(例如薄膜转换器以及薄膜整流二极管)。

[0076] 实施例 3

[0077] 本发明实施例 3 的智能手机的外围生理检测装置与本发明实施例 2 的智能手机的外围生理检测装置相似,其差别在于第一生理感应单元的构造。本发明实施例 3 的智能手机的外围生理检测装置的第一生理感应单元 3011 亦为一耳机式生理感应单元。

[0078] 请参阅图 3,图 3 是本发明实施例 3 的智能手机的外围生理检测装置的外观示意图。如图 3 所示,耳机式生理感应单元包含:至少一耳机本体 3014、一光源发射元件 3015、以及一光源接收元件 3016。

[0079] 其中,光源发射元件 3015 设置于该耳机本体 3014 上,并发射一参考光源;而光源接收元件 3016 设置于该耳机本体 3014 上,并接收由人体耳腔皮肤所反射回的该参考光源。

[0080] 其中,上述光源发射元件 3015 的形式并无任何限制,然而,于本发明实施例 3 的智能手机的外围生理检测装置中,光源发射元件 3015 为一光脉冲式血氧发光二极管(含 2~3 种波长)。再者,上述光源接收元件 3016 的形式并无任何限制,然而,于本发明实施例 3 的智能手机的外围生理检测装置中,光源接收元件 3016 为一光感应器。此外,耳机本体 3014 的数目至少为一,然而,于本发明实施例 3 的智能手机的外围生理检测装置中,耳机本体 3014 的数目为二。

[0081] 当本发明实施例 3 的智能手机的外围生理检测装置被使用时,是将耳机本体 3014 置于一使用者的耳腔中。接着,光源发射元件 3015 发射一特定波长的参考光源。此参考光源可优选为红外光与近红外光,而于本发明实施例 3 的智能手机的外围生理检测装置中,此参考光源为一红外光。

[0082] 红外光自使用者耳腔中的皮肤进入使用者的组织,并有部分红外光被反射回。随

后,上述光源接收元件 3016 即接收被人体反射的红外光。如此即可通过入射光与反射光的比值而推算出人体内的血氧浓度。以光信号做血氧浓度及脉搏的测量的方法为本发明所属技术领域中的技术人员的公知常识,故在此便不再赘述。此外,本发明实施例 3 的智能手机的外围生理检测装置中的生理信号的传导、转换,以及电源的供应等皆与本发明实施例 2 的智能手机的外围生理检测装置相同,故在此亦不再赘述。

[0083] 实施例 4

[0084] 本发明实施例 4 的智能手机的外围生理检测装置与本发明实施例 2 的智能手机的外围生理检测装置相似,其差别在于第一生理感应单元的构造。本发明实施例 4 的智能手机的外围生理检测装置的第一生理感应单元 4011 亦为一耳机式生理感应单元,如图 4 所示,图 4 是本发明实施例 4 的智能手机的外围生理检测装置的外观示意图。其中,耳机式生理感应单元包含:至少一耳机本体 4014、一可透光鼓膜元件 4015、以及一近红外线感测元件 4016。

[0085] 其中,如图 4 所示,耳机本体 4014 具有一通道空间 4017;而可透光鼓膜元件 4015 设置于该耳机本体 4014 内,并对应该通道空间 4017;此外,近红外线感测元件 4016 则设置于该耳机本体 4014 内,并通过该可透光鼓膜元件 4015 与通道空间 4017 相对应设置。

[0086] 当本发明实施例 4 的智能手机的外围生理检测装置被使用时,是将耳机本体 4014 置于一使用者的耳腔中。接着,人体所辐射出的电磁辐射(即近红外光)即经由通道空间 4017,并穿透过可透光鼓膜元件 4015。随后,近红外线感测元件 4016 接收此电磁辐射。由此,本发明实施例 4 的智能手机的外围生理检测装置即可测量使用者的体温。

[0087] 以人体辐射测量体温的方法为本发明所属技术领域的技术人员所公知的常识,故在此便不再赘述。此外,本发明实施例 4 的智能手机的外围生理检测装置中的生理信号的传导、转换,以及电源的供应等皆与本发明实施例 2 的智能手机的外围生理检测装置相同,故在此亦不再赘述。

[0088] 实施例 5

[0089] 本发明实施例 5 的智能手机的外围生理检测装置与本发明实施例 4 的智能手机的外围生理检测装置相似,其差别在于本发明实施例 5 的智能手机的外围生理检测装置的耳机式生理感应单元包含一光纤,以使外围生理检测装置整体的设计得以更小更美观。请参阅图 5,图 5 是本发明实施例 5 的智能手机的外围生理检测装置的外观示意图。其中,本发明实施例 5 的智能手机的外围生理检测装置的第一生理感应单元 5011 亦为一耳机式生理感应单元,而此耳机式生理感应单元包含:至少一耳机本体 5014、一可透光鼓膜元件 5015、以及一近红外线感测元件 5016。

[0090] 再者,一光纤 5017 连接该耳机本体 5014 及该近红外线感测元件 5016。因此,本发明实施例 4 中所述的电磁辐射于本发明实施例 5 中通过光纤 5017 导入近红外线感测元件 5016。

[0091] 根据本发明实施例 5 的智能手机的外围生理检测装置,因近红外线感测元件 5016 并未设置在耳机本体 5014 上,而是通过光纤 5017 做连接,如此可减小耳机本体 5014 的体积,方便使用者配带。而其它与本发明实施例 4 相同的实施方式便不再赘述。此外,本发明实施例 5 的智能手机的外围生理检测装置中的生理信号的传导、转换,以及电源的供应等皆与本发明实施例 2 的智能手机的外围生理检测装置相同,故在此亦不再赘述。

[0092] 实施例 6

[0093] 本发明实施例 6 的智能手机的外围生理检测装置与本发明实施例 5 的智能手机的外围生理检测装置相似,其差别在于本发明实施例 6 的智能手机的外围生理检测装置的耳机式生理感应单元的近红外线感测元件与一麦克风整合。请参阅图 6,图 6 是本发明实施例 6 的智能手机的外围生理检测装置的外观示意图。其中,第一生理感应单元 6011 为一耳机式生理感应单元。而此耳机式生理感应单元包含:至少一耳机本体 6014、一可透光鼓膜元件 6015、以及一近红外线感测元件 6016。

[0094] 再者,一光纤 6017 连接该耳机本体 6014 及该近红外线感测元件 6016。此外,耳机式生理感应单元还具有一麦克风 6018,而上述近红外线感测元件 6016 整合至装置麦克风 6018 中。如此一来,当本发明实施例 6 的智能手机的外围生理检测装置被使用时,除可测量生理信号之外,亦可一并使用耳机的原始功能(如收听音乐、或使用麦克风发话),大幅提高本发明实施例 6 的智能手机的外围生理检测装置的便利性。而其它与本发明实施例 5 相同的实施方式便不再赘述。此外,本发明实施例 6 的智能手机的外围生理检测装置中的生理信号的传导、转换,以及电源的供应等皆与本发明实施例 2 的智能手机的外围生理检测装置相同,故在此亦不再赘述。

[0095] 实施例 7

[0096] 有关本发明实施例 7 的智能手机的外围生理检测装置,请参阅图 7A,图 7A 是本发明实施例 7 的智能手机的外围生理检测装置的第一外观示意图。如图 7A 所示,于本发明实施例 7 的智能手机的外围生理检测装置中,检测本体 701 包括一第一生理感应单元 7011 及一第二生理感应单元 7012。其中,第二生理感应单元 7012 呈心形。除此之外,第一生理感应单元 7011 设置于第二生理感应单元 7012 之内。再者,第二生理感应单元 7012 上则设置有一电极板 7013,而此电极板 7013 的形状对应第二生理感应单元 7012 而呈心形。

[0097] 需注意的是,第二生理感应单元 7012 与电极板 7013 的形状因呈心形且相互对应,如此而增加了本发明实施例 7 的智能手机的外围生理检测装置的美观。然而,第二生理感应单元 7012 与电极板 7013 的形状并不限于心形。

[0098] 再者,一信号传导单元 702 自第一生理感应单元 7011 接出。此外,其中信号传导单元 702 的另一端具有一 TRRS 端子 703。除此之外,请配合参阅图 7B,图 7B 是本发明实施例 7 的智能手机的外围生理检测装置的第二外观示意图。由图 7B 与上述说明可知该生理检测装置还包括一收纳元件 704,该生理检测装置通过该收纳元件形成一封闭形状。收纳元件 704 上开设有一收纳孔洞 7041,TRRS 端子 703 可穿过此收纳孔洞 7041。如此一来,本发明实施例 7 的智能手机的外围生理检测装置即形成一手环式外围生理检测装置。此一手环式的外围生理检测装置可使使用者随身配戴(套在使用者的手腕 705 位置),提高本发明实施例 7 的智能手机的外围生理检测装置的便利性。

[0099] 再者,请再参阅图 7C,图 7C 是本发明实施例 7 的智能手机的外围生理检测装置的第一使用示意图。于本发明实施例 7 的智能手机的外围生理检测装置中,外围生理检测装置搭配一智能手机 700 使用。而智能手机 700 具有一 TRRS 插座 7001,上述 TRRS 端子 703 可对应插设于此 TRRS 插座 7001。再者,智能手机 700 的背面还设置有一电极板(图中未示)。

[0100] 如图 7C 所,一使用者 7 于使用本发明实施例 7 的智能手机的外围生理检测装置

时,一手持第二生理感应单元 7012,而另一手则持智能手机 700。因此,使用者的双手会分别与第二生理感应单元 7012 上的电极板 7013、以及智能手机 700 背面的电极板分别接触,因而形成一回路。如此一来,本发明实施例 7 的智能手机的外围生理检测装置即可测量使用者 7 心跳的生理信号,并再将此生理信号传送至智能手机 700 上进行分析,即可测量使用者 7 的心电图 (Electrocardiography, EKG)。

[0101] 此外,于本发明实施例 7 的智能手机的外围生理检测装置中,第二生理感应单元 7012 为一口腔式生理感应单元。请再参阅图 7D,图 7D 是本发明实施例 7 的智能手机的外围生理检测装置的第二使用示意图。当本发明实施例 7 的智能手机的外围生理检测装置被使用时,使用者 7 将第二生理感应单元 7012 含在口腔中。其中,第一生理感应单元 7011 为一整合有多种生理感应器的生理感应单元,第一生理感应单元 7011 可感应使用者的体温以及唾液。由此,即可由使用者 7 的唾液而取得使用者的生理信号,并进一步测量使用者的排卵状况。如此,即可造福女性使用者以唾液检测,精确掌握排卵期,安全期及生理状况,对避孕及生育有良好的掌控。

[0102] 再者,以唾液及口温测试排卵期的技术特征是本发明所属技术领域的技术人员的公知常识,因此,相关的说明便不再赘述。此外,本发明实施例 7 的智能手机的外围生理检测装置中的生理信号的传导、转换,以及电源的供应等皆与本发明实施例 2 的智能手机的外围生理检测装置相同,故在此亦不再赘述。

[0103] 实施例 8

[0104] 有关本发明实施例 8 的智能手机的外围生理检测装置,请参阅图 8A,图 8A 是本发明实施例 8 的智能手机的外围生理检测装置的外观示意图。如图 8A 所示,于本发明实施例 8 的智能手机的外围生理检测装置中,检测本体 801 包括一第一生理感应单元 8011 及一第二生理感应单元 8012。其中,第二生理感应单元 8012 呈心形。除此之外,第一生理感应单元 8011 设置于第二生理感应单元 8012 之内。再者,第二生理感应单元 8012 上则设置有一电极板 8013,而此电极板 8013 的形状对应第二生理感应单元 8012 而呈心形。

[0105] 需注意的是,第二生理感应单元 8012 与电极板 8013 的形状因呈心形且相互对应,如此而增加了本发明实施例 8 的智能手机的外围生理检测装置的美观。然而,第二生理感应单元 8012 与电极板 8013 的形状并不限于心形。

[0106] 再者,两信号传导单元 802 自第一生理感应单元 8011 接出。此外,其中一信号传导单元 802 的一端具有一 TRRS 端子 803,而另一信号传导单元 802 的一端则具有一端子接受端 804。其中,如图 8A 所示,TRRS 端子 803 与端子接受端 804 可相对应接合。如此一来,本实施例 8 的智能手机的外围生理检测装置即形成一项链式的外围生理检测装置。此一项链式的外围生理检测装置可使使用者随身配戴(挂在使用者的颈部位置),提高本发明实施例 8 的智能手机的外围生理检测装置的便利性。

[0107] 再者,于本发明实施例 8 的智能手机的外围生理检测装置中,第二生理感应单元 8012 为一口腔式生理感应单元。当本发明实施例 8 的智能手机的外围生理检测装置被使用时,使用者将第二生理感应单元 8012 含在口腔中(即如图 7D 所示)。由此,即可由使用者的唾液而取得使用者的生理信号,并进一步测量使用者的排卵状况。如此,即可造福女性使用者以唾液检测,精确掌握排卵期,安全期及生理状况,对避孕及生育有良好的掌控。

[0108] 请再参阅图 8B,图 8B 是本发明实施例 8 的智能手机的外围生理检测装置的一使用

示意图。如图 8B 所示,当本发明实施例 8 的智能手机的外围生理检测装置被使用时,是将上述 TRRS 端子 803 与一智能手机 800 结合,而上述端子接受端 804 便可再与一具有 TRRS 端子的耳机 806 相连接。如此一来,使用者 8 即可一边收听音乐,一边做生理检测。

[0109] 其中,以唾液及口温测试排卵期的技术特征是本发明所属技术领域的技术人员的公知常识,因此,相关的说明便不再赘述。

[0110] 除此之外,本发明实施例 8 的智能手机的外围生理检测装置还可结合本发明实施例 2 中所述的耳机式生理检测单元,如此,使用者 8 即可将本发明实施例 2 中所述的耳机式生理感应单元设于耳腔中,使耳机本体 2014 上的导电界面 2015 与使用者的耳腔内的皮肤接触以形成一第一接触点,再以使用者 8 身上任何部位与第二生理感应单元 8012 上的电极板 8013 接触以形成一第二接触点(如实施例 2 中所述的任何形成第二接触点的方式),即可形成一检测回路以测量使用者 8 的心电图。

[0111] 其中,本发明实施例 8 的智能手机的外围生理检测装置中的生理信号的传导、转换,以及电源的供应等皆与本发明实施例 2 的智能手机的外围生理检测装置相同,故在此亦不再赘述。

[0112] 实施例 9

[0113] 有关本发明实施例 9 的智能手机的外围生理检测装置,请参阅图 9,图 9 是本发明实施例 9 的智能手机的外围生理检测装置的外观示意图。本发明实施例 9 的智能手机的外围生理检测装置与本发明实施例 8 的智能手机的外围生理检测装置相似,其差别在于:本发明实施例 9 的智能手机的外围生理检测装置的第二生理感应单元还包括至少一辅助元件 901。

[0114] 如图 9 所示,辅助元件 901 呈羽翼状。而此一羽翼状的辅助元件 901 除可增加本发明实施例 9 的智能手机的外围生理检测装置的美观外,亦可使使用者更容易通过咬住辅助元件 901 而将本发明实施例 9 的智能手机的外围生理检测装置含于口腔中。

[0115] 其中,本发明实施例 9 的智能手机的外围生理检测装置的实施方式与本发明实施例 8 的智能手机的外围生理检测装置的实施方式,故在此便不再赘述。

[0116] 实施例 10

[0117] 有关本发明实施例 10 的智能手机的外围生理检测装置,请参阅图 10A,图 10A 是本发明实施例 10 的智能手机的外围生理检测装置的外观示意图。本发明实施例 10 的智能手机的外围生理检测装置与前述所有实施例相似,故本发明所属技术领域的技术人员可由前述所有实施例的教导而了解本发明实施例 10 的实施方式。

[0118] 如图 10A 所示,一如前述实施例中所述的智能手机 1000 通过一固定元件 11 设置于一使用者 10 的手臂上。其中,智能手机 1000 的背面则设置有一电极板(图中未示)。

[0119] 再者,此智能手机 1000 可再搭配一如前述实施例 2 中所述的耳机式生理检测单元。如前所述,耳机式生理检测单元通过 TRRS 端子与智能手机 1000 连接。

[0120] 其中,耳机本体 2014 上的导电界面 2015 与使用者的耳腔内的皮肤接触,如此即形成一第一接触点。再者,智能手机 1000 背面的电极板则与使用者 10 手臂的皮肤接触,如此即形成一第二接触点,并形成一检测回路。如此一来,即可测量使用者 8 的心电图。需注意的是,上述第二接触点并不限于将智能手机 1000 与使用者 10 手臂的皮肤接触,例如,或可将智能手机 1000 与使用者 10 腹部的皮肤接触。

[0121] 然而,心电信号的信号强度较弱,容易受外在噪声(如手机电磁波)、或电路噪声等背景噪声的影响。因此,于测量心电信号时,可适度调整第一接触点及第二接触点的接触位置,使得使用者的心脏介于此二电极接触点之间(如图 10A 所示)。如此,即可测得较强的心电信号,还能提高心电信号测量的效果。

[0122] 另一值得注意的是,如实施例 2 中所述,电极片可为一金属传导薄膜或为一非金属传导薄膜。其中,电极片可为导电银漆、导电聚合物、金铂、导电聚合环、或金属环等。而于本发明实施例 10 中,电极片为金属环。

[0123] 图 10B 是本发明实施例 10 的智能手机的外围生理检测装置的耳机本体的外观示意图。如图 10B 中所示,金属环 1002 布设于耳机本体上。如此,即可降低于制作金属环时材料的使用。此外,本发明实施例 10 的智能手机的外围生理检测装置中的生理信号的传导、转换,以及电源的供应等皆与本发明前述实施例的智能手机的外围生理检测装置相同,故在此亦不再赘述。

[0124] 实施例 11

[0125] 有关本发明实施例 11 的智能手机的外围生理检测装置,请参阅图 11,图 11 是本发明实施例 11 的智能手机的外围生理检测装置的示意图。本发明实施例 11 的智能手机的外围生理检测装置与前述所有实施例相似,故本发明所属技术领域的技术人员可由前述所有实施例的教导而了解本发明实施例 11 的实施方式。

[0126] 如图 11 所示,一如前述实施例中所述的耳机式生理检测单元置于一使用者 11 的耳腔中,并以类似耳坠结构夹住耳垂形成物理性接触,如此可协助心电与脑电波的测量,同时兼顾耳机设计的美观。再者,此耳机式生理检测单元还包括一颈动脉感测元件 1110。此颈动脉感测元件 1110 设置于靠近使用者 11 颈动脉的位置,以检测使用者 11 的心音。并将检测到的心音生理信号传送至一与本发明实施例 11 的智能手机的外围生理检测装置相连的智能手机上做处理及分析。其中,本发明实施例 11 的智能手机的外围生理检测装置中的生理信号的传导、转换,以及电源的供应等皆与本发明前述实施例的智能手机的外围生理检测装置相同,故在此亦不再赘述。

[0127] 实施例 12

[0128] 有关本发明实施例 12 的智能手机的外围辅助装置,请参阅图 12,图 12 是本发明实施例 12 的智能手机的外围辅助装置的示意图。如图 12 所示,本发明实施例 12 的智能手机的外围辅助装置,其配合一智能手机 1200 使用,此智能手机 1200 具有一 TRRS 插座 12001,而此外围辅助装置包括:一壳体 1202、一电池单元 1203、一电源管理单元 1204、一第一导电单元 1205、一第二导电单元 1206、以及一信号转换单元 1207。

[0129] 其中,壳体 1202 具有一容置部 12021、一 TRRS 端子 1208、及一 TRRS 端子接受端 1209,而容置部 12021 对应容置该智能手机 1200。

[0130] 再者,电池单元 1203 设置于该壳体 1202 内,而电源管理单元 1204 则与该电池单元 1203 电连接;此外,第一导电单元 1205 设置于该壳体 1202 上,而第二导电单元 1206 则设置于该壳体 1202 上,并与该第一导电单元 1205 对应接触,且该第二导电单元 1206 与该电源管理单元 1204 电连接。

[0131] 而信号转换单元 1207 则设置于该壳体 1202 内,并与该第一导电单元 1205 电连接;其中,该 TRRS 端子 1208 及该 TRRS 端子接受端 1209 与该信号转换单元 1207 电连接,该

TRRS 端子 1208 对应插设于该智能手机 1200 的该 TRRS 插座 12001。

[0132] 需注意的是,于本发明实施例 12 的智能手机的外围辅助装置中,上述壳体 1202 包括一上壳体 12022 及一下壳体 12023,该上壳体 12022 及该下壳体 12023 对应结合并形成该容置部 12021。再者,于本实施例 12 中该上壳体 12022 及该下壳体 12023 通过互相卡合的方式而互相结合。然而,该上壳体 12022 及该下壳体 12023 的结合方式并无限制,例如,该上壳体 12022 及该下壳体 12023 可通过一滑轨装置而互相结合或分离。再者,上述壳体 1202 并不限于由上述上壳体 12022 及下壳体 12023 所结成,例如可为一一体成形的结构。

[0133] 再者,如图 12 所示,该下壳体 12023 包括一背板 12091,此背板 12091 呈矩形。再者,此背板 12091 具有二侧边部 12092、12093,以及一底边部 12094。此二侧边部 12092、12093 自矩形背板 12091 的二长边延伸而出。此外,底边部 12094 自矩形背板 12091 的一短边延伸而出,而底边部 12094 分别与二侧边部 12092、12093 连结。因此,二侧边部 12092、12093 以及底边部 12094 即可圈定出一个容置空间(即容置部 12021)以容置智能手机 1200。

[0134] 接着,于本发明实施例 12 的智能手机的外围辅助装置中,电池单元 1203 为一锂聚合物电池。而值得注意的是,电池单元并无限制为何种电池。任何具有高电力储存效能、体积轻薄等特性的电池皆可适用于本发明实施例 12 的智能手机的外围辅助装置中。此外,电池单元 1203 呈薄膜状,此电池单元 1203 设置于背板 12091 内,以提供一额外的电力。

[0135] 再者,如图 12 所示,电源管理单元 1204 设置于底边部 12094 内。此电源管理单元 1204 与电池单元 1203 电连接,以接收电池单元 1203 所提供的电能,并对电池单元 1203 所提供的电能做分配、转换等处理。此外,一连接器 1210 设置于上述底边部 12094 上,且此连接器 1210 位于此容置部 12021 内。而于本发明实施例 12 的智能手机的外围辅助装置中,此连接端口 1210 为一 30- 引脚(30-pin)连接器。当智能手机 1200 对应容置于上述容置部 12021 时,此连接器 1210 可对应于该智能手机 1200 的一连接器(图中未示),以使壳体 1202 的底边部 12094 上的连接器 1210 与智能手机 1200 的连接器(图中未示)可对应电连接。其中,智能手机 1200 的连接端口为一标准接口,其包括例如 USB 连接引脚、防火墙引脚、及影音信号引脚等。

[0136] 此外,再如图 12 所示,该背板 12091 具有一第一背板表面 12095,而上述第一导电单元 1205 则设置于此第一背板表面 12095 上。需注意的是,此第一导电单元 1205 可直接与电池单元 1203 电连接,或通过电源管理单元 1204 而与电池单元 1203 电连接。而于本发明实施例 12 的智能手机的外围辅助装置中,第一导电单元 1205 通过电源管理单元 1204 而与电池单元 1203 电连接。

[0137] 再者,于本发明实施例 12 的智能手机的外围辅助装置中,二侧边部 12092、12093 的任一者上形成有一 USB 连接器 1211。此 USB 连接器 1211 为一迷你 B 型(Mi4i-B type) USB 连接器,且此 USB 连接器 1211 与上述智能手机 1200 的连接器中的 USB 连接引脚电连接。因此,当该智能手机容置于壳体时,即可提供一单独的 USB 连接器。

[0138] 请再参阅图 12,如图 12 所示,上壳体 12022 具有包括一背板 12081,此背板 12081 呈矩形。再者,此背板 12081 具有二侧边部 12082、12083,以及一顶边部 12084。此二侧边部 12082、12083 自矩形背板 12081 的二长边延伸而出。此外,顶边部 12084 自矩形背板 12081 的一短边延伸而出,而底边部 12084 分别与二侧边部 12082、12083 连结。因此,二侧边部

12082、12083 以及顶边部 12084 即可圈定出一个容置空间（即容置部 12021）以容置智能手机 1200。

[0139] 再者，该背板 12081 具有一第一背板表面 12085，而上述第二导电单元 1206 则设置于此第一背板表面 12085 上。其中，当上壳体 12022 及下壳体 12023 对应结合时，该第一导电单元 1205 及该第二导电单元 1206 亦对应接触。如此，该第一导电单元 1205 及该第二导电单元 1206 因互相接触而形成一传导路径。

[0140] 其中，上述信号转换单元 1207 设置于顶边部 12084 内。而值得注意的是，此信号转换单元 1207 与该第二导电单元 1206 电连接。因此，信号转换单元 1207 即可通过该第二导电单元 1206、该第一导电单元 1205、该电源管理单元 1204 而获得该电池单元 1203 所提供的电能，使得信号转换单元 1207 能够正常的运作。

[0141] 请再参阅图 12，如图 12 所示，上述 TRRS 端子 1208 及 TRRS 端子接受端 1209 位于顶边部 12084 内。除此的外，TRRS 端子 1208 及 TRRS 端子接受端 1209 分别与电连接至的上述信号转换单元 1207。另一值得注意的是，当上壳体 12022 及下壳体 12023 对应结合以容置智能手机 1200 时，TRRS 端子 1208 即会对应插设于该智能手机 1200 的该 TRRS 插座 12001。

[0142] 综上所述，一具有 TRRS 端子的电子装置即可通过上述特征与智能手机 1200 连结。也就是说，该具有 TRRS 端子的电子装置通过将其 TRRS 端子插设于该外围辅助装置的 TRRS 端子接受端 1209，并通过该信号转换单元 1207、该 TRRS 端子 1208 将信号传送至智能手机 1200 上。

[0143] 根据本发明实施例 12 的智能手机的外围辅助装置，其中的信号转换单元 1207 用于将其所接收到的信号转换成一音频信号。

[0144] 需注意的，上述实施例 1-12 中所描述的技术特征并不限于仅能于该实施例中实施。本发明所属技术领域的技术人员可通过上述实施例 1-12 中所教导的技术手段，依所需测量的生理信号的需求而任意组合这些特征。此外，需再注意的是，本发明的发明精神在于将一生理检测装置与一智能手机结合，而该生理检测装置与该智能手机通过一 TRRS 端子做连接。

[0145] 基于上述发明精神，本发明更进一步做推广，将该生理检测装置与一耳机做结合，增加使用本发明的使用者的便利性。而基于上述发明精神，本发明的另一推广是将本发明做成一项链式的生理检测装置，或做成一手环式的生理检测装置，以增加使用本发明的使用者的便利性。

[0146] 如此一来，本发明所提供的智能手机的外围生理检测装置具有强大的功能，可检测如上述实施例 1-12 中所述的心电信号、脑波信号、体温等生理信号。此外，本发明所提供的智能手机的外围生理检测装置的造型美观，且便于携带，为使用本发明的智能手机的外围生理检测装置的使用者提供了相当高的便利性。

[0147] 以上所述的具体实施例，对本发明的目的、技术方案和有益效果进行了进一步详细说明，所应理解的是，以上所述仅为本发明的具体实施例而已，并不用于限制本发明，凡在本发明的精神和原则之内，所做的任何修改、等同替换、改进等，均应包含在本发明的保护范围之内。

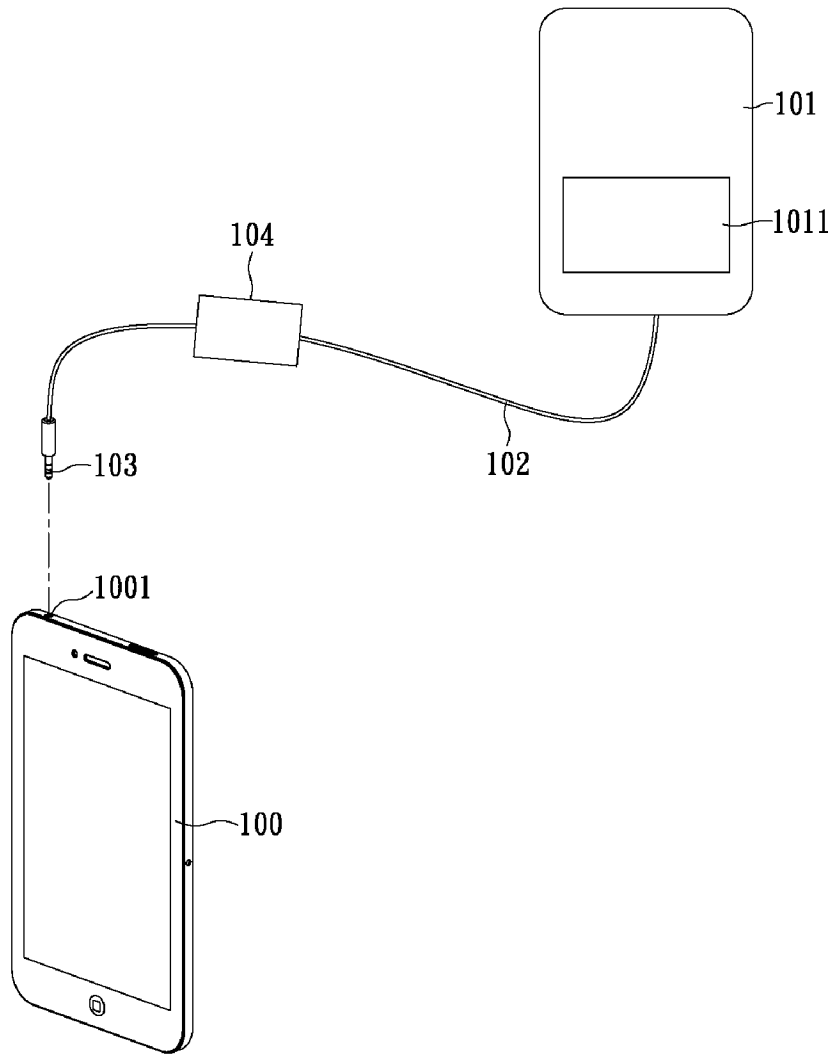


图 1

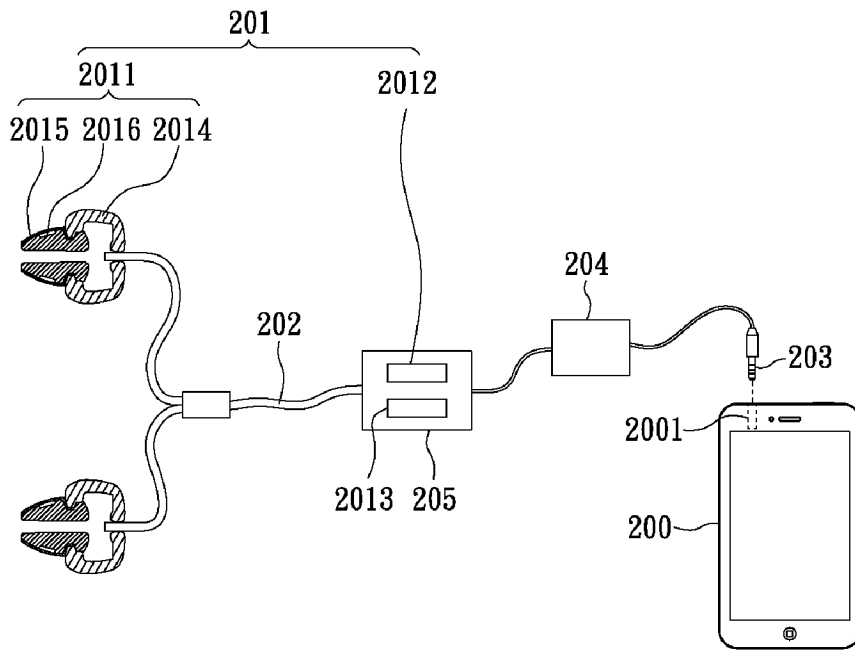


图 2A

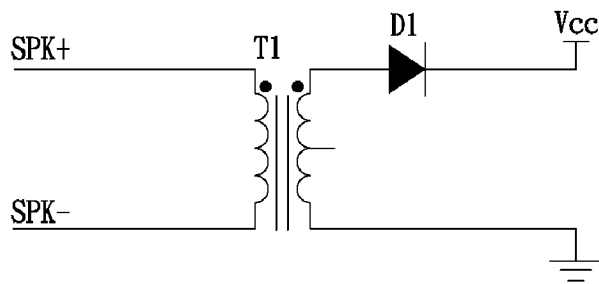


图 2B

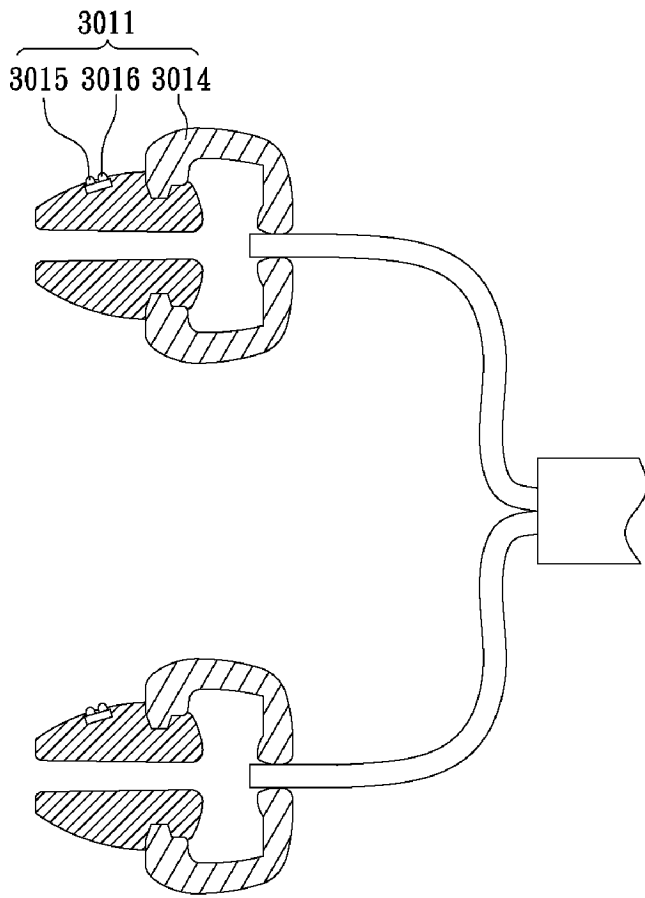


图 3

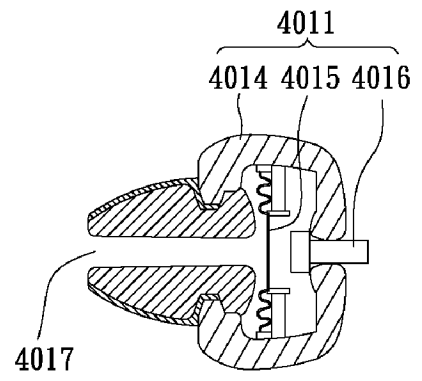


图 4

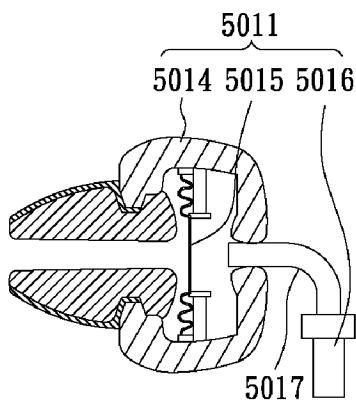


图 5

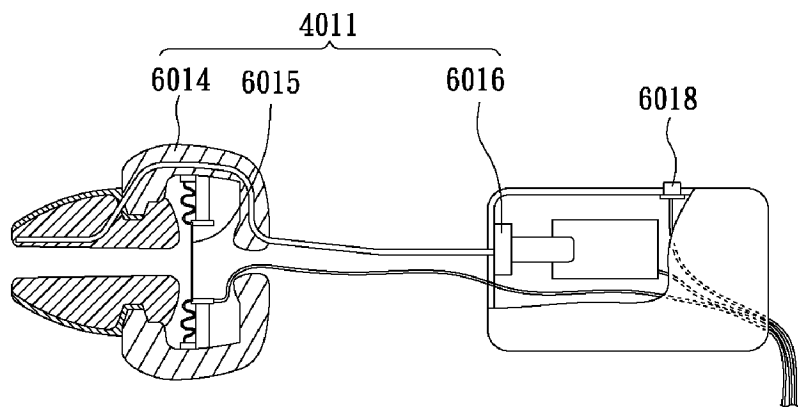


图 6

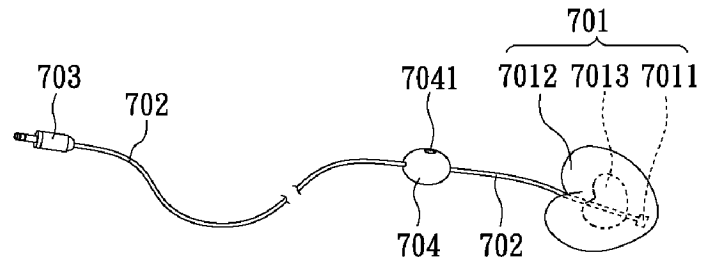


图 7A

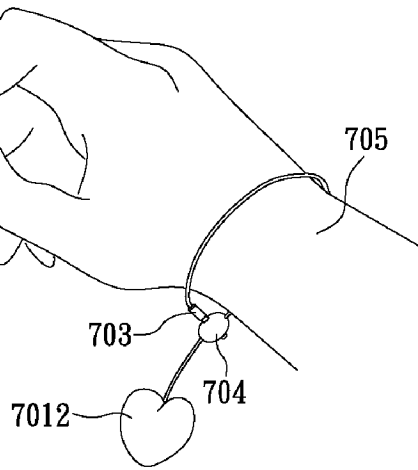


图 7B

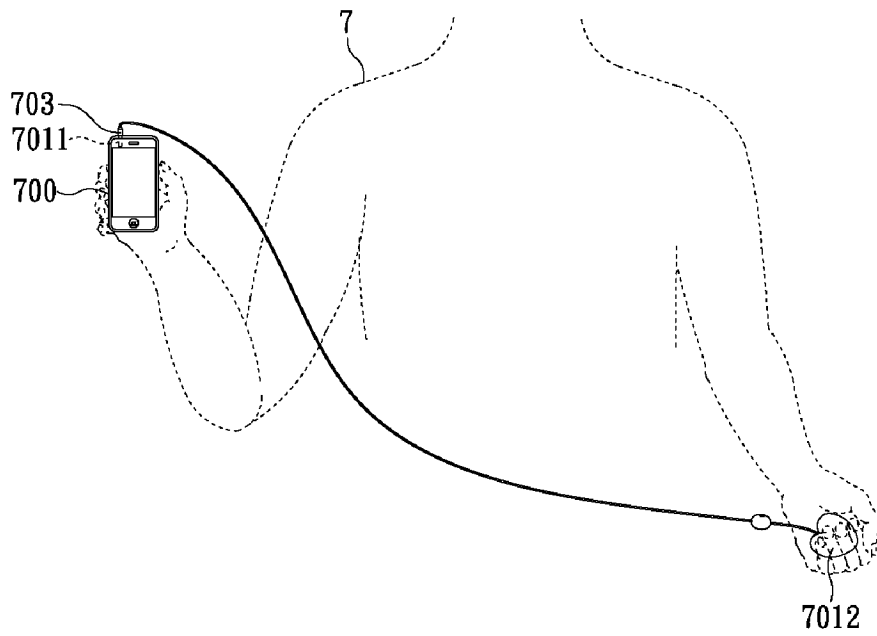


图 7C

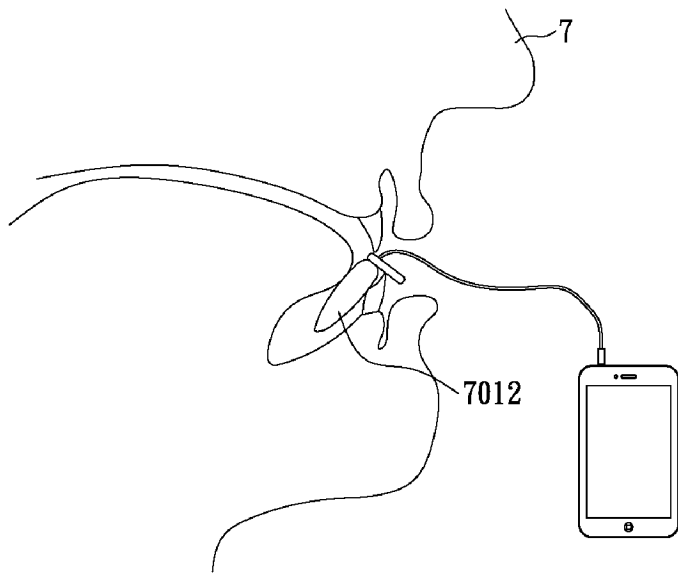


图 7D

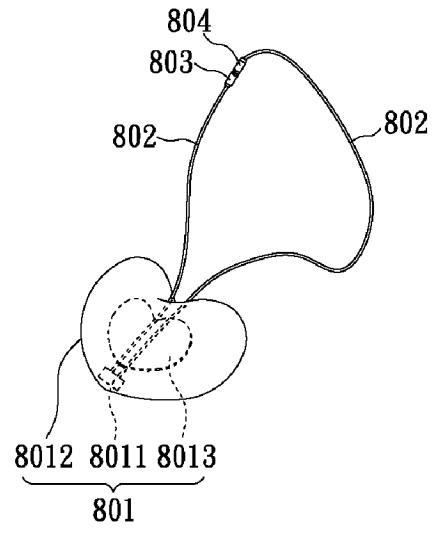


图 8A

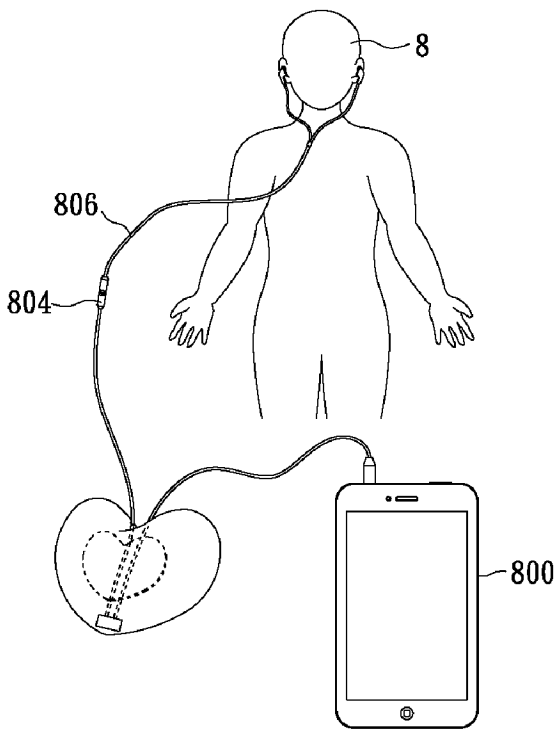


图 8B

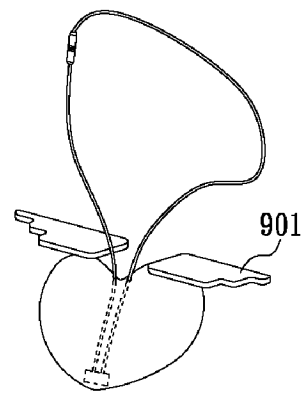


图 9

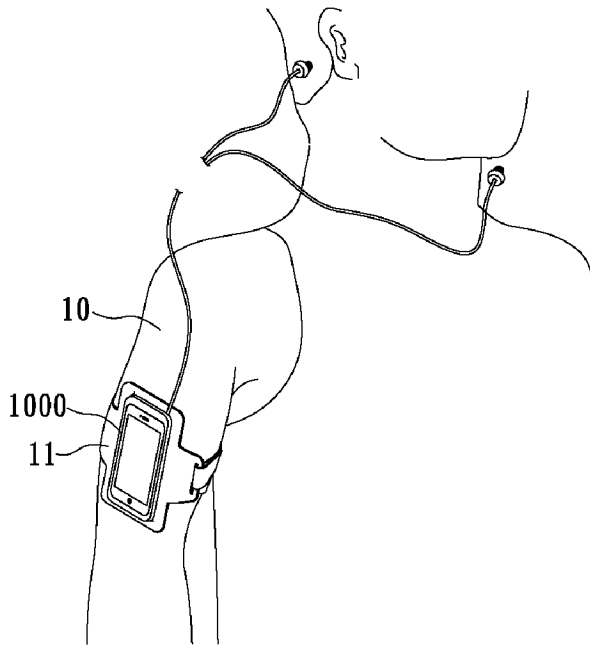


图 10A

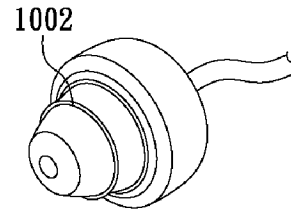


图 10B

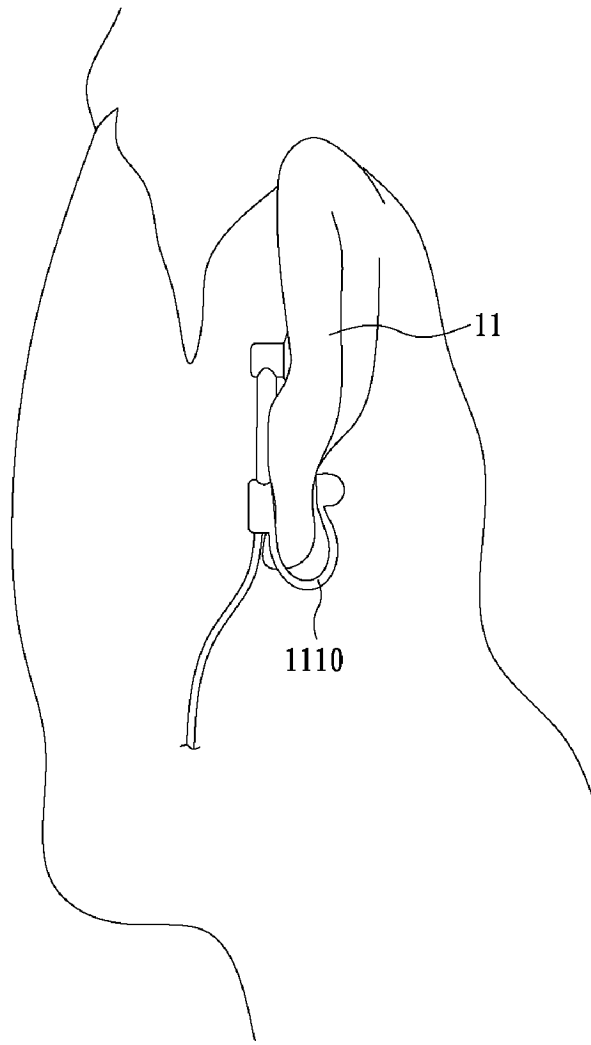


图 11

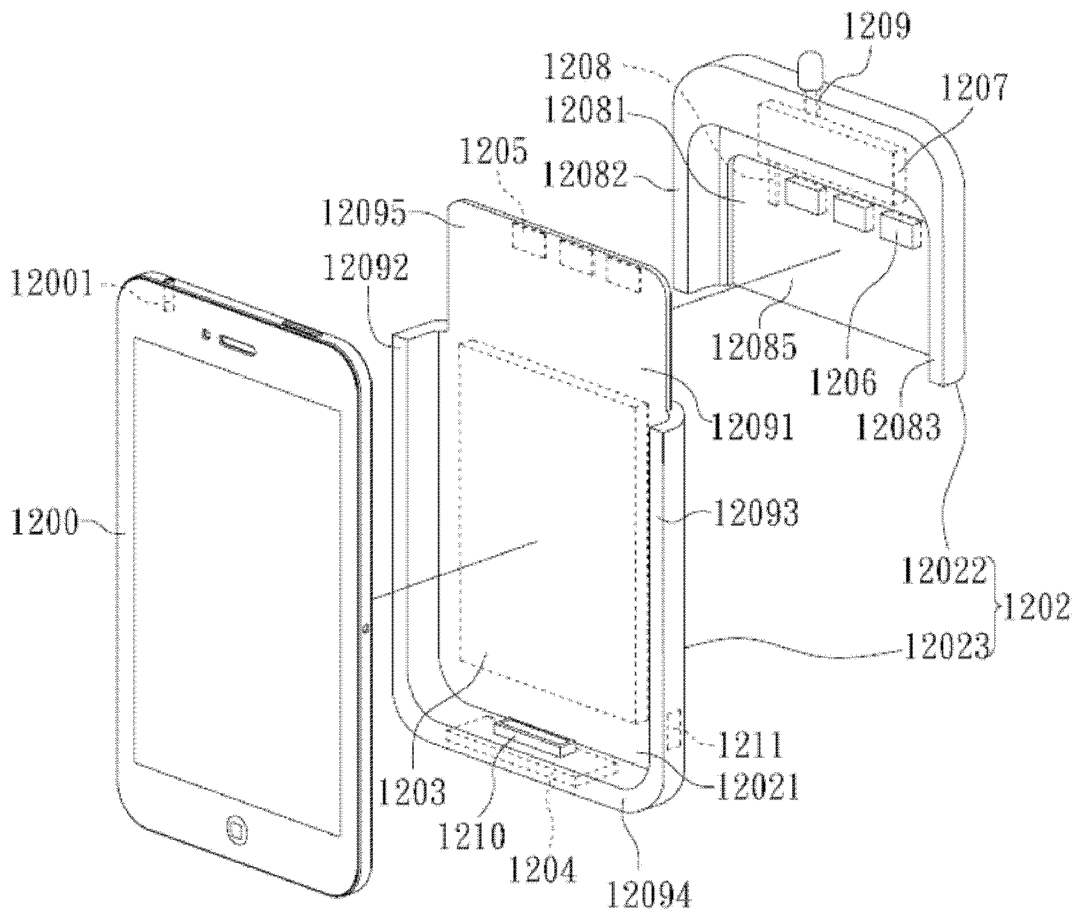


图 12

专利名称(译)	智能手机的外围生理检测装置及外围辅助装置		
公开(公告)号	CN102457598A	公开(公告)日	2012-05-16
申请号	CN201110339332.9	申请日	2011-11-01
[标]申请(专利权)人(译)	謝達斌		
申请(专利权)人(译)	谢达斌		
当前申请(专利权)人(译)	谢达斌		
发明人	谢达斌		
IPC分类号	H04M1/21 H04M1/725 A61B5/00 A61B5/01 A61B5/024 A61B5/0402 A61B5/0476 A61B5/1455		
CPC分类号	A61B5/14552 A61B5/0404 A61B2560/045 H04M1/05 A61B5/01 A61B5/682 H04M1/72527 A61B5/6817 A61B5/6898 A61B5/0002 A61B5/72 A61B2505/07		
优先权	61/410509 2010-11-05 US		
其他公开文献	CN102457598B		
外部链接	Espacenet SIPO		

摘要(译)

本发明涉及一种智能手机的外围生理检测装置及外围辅助装置，该外围生理检测装置用于连接一智能手机以进行生理检测，此智能手机具有一TRRS插座，而此外围生理检测装置包括：一检测本体，检测本体包含一第一生理感应单元；多个信号传导单元；以及一TRRS端子，此TRRS端子通过信号传导单元与检测本体连接，且TRRS端子对应TRRS插座，以使检测本体电耦接于智能手机，以便由检测本体所检测的生理信号传送至智能手机进行分析判断。

