



(12) 发明专利

(10) 授权公告号 CN 102247136 B

(45) 授权公告日 2014. 11. 05

(21) 申请号 201110072266. 3

(22) 申请日 2011. 03. 24

(30) 优先权数据

2010-071015 2010. 03. 25 JP

(73) 专利权人 精工爱普生株式会社

地址 日本东京都

(72) 发明人 佐藤茂美

(74) 专利代理机构 北京三友知识产权代理有限公司 11127

代理人 李辉 马建军

(51) Int. Cl.

A61B 5/0245(2006. 01)

A61B 5/00(2006. 01)

(56) 对比文件

US 6, 041, 247 A, 2000. 03. 21, 说明书第 12 栏第 3-19 行, 附图 11.

US 2003/0106987 A1, 2003. 06. 12, 说明书第

[0069] 段, 附图 14.

US 6, 041, 247 A, 2000. 03. 21, 说明书第 12 栏第 3-19 行, 附图 11.

US 4, 621, 643 A, 1986. 11. 11, 说明书第 3 栏第 24-26 行, 第 5 栏第 25-27 行, 第 7 栏第 5-25 行, 附图 4-6.

US 6, 006, 001 A, 1999. 12. 21, 全文.

CN 101088462 A, 2007. 12. 19, 全文.

审查员 李伟博

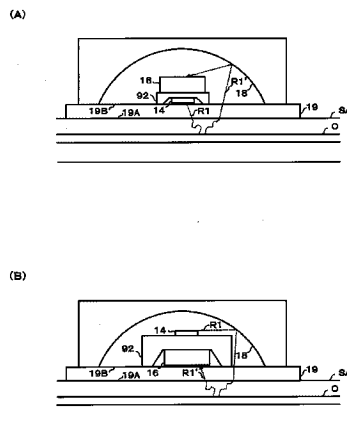
权利要求书1页 说明书16页 附图16页

(54) 发明名称

光器件和活体信息检测器

(57) 摘要

本发明提供一种光器件和活体信息检测器。该光器件具有：接触部，其具有与被检查体接触的接触面和与所述接触面相对的相对面；支承体，其搭载在所述相对面上；第 1 元件，其支承在所述支承体上；以及第 2 元件，其配置在所述相对面与所述支承体之间，所述第 1 元件和所述第 2 元件中的一方是发出朝向所述被检查体的被检测部位的光的发光元件，所述第 1 元件和所述第 2 元件中的另一方是接收所述发光元件发出的光被所述被检测部位反射后的反射光的受光元件，所述接触部由对于所述发光元件发出的光的波长透明的材料构成。



1. 一种光器件,其特征在于,该光器件具有:
接触部,其具有与被检查体接触的接触面和与所述接触面相对的相对面;
支承体,其搭载在所述相对面上;
第 1 元件,其支承在所述支承体上;以及
第 2 元件,其配置在所述相对面与所述支承体之间,
所述第 1 元件和所述第 2 元件中的一方是发出朝向所述被检查体的被检测部位的光的发光元件,

所述第 1 元件和所述第 2 元件中的另一方是接收所述发光元件发出的光被所述被检测部位反射后的反射光的受光元件,

所述接触部由对于所述发光元件发出的光的波长透明的材料构成,

所述接触部被配置在从所述发光元件到所述受光元件的光路途中,所述发光元件发出的光通过所述接触部到达所述被检查体的被检测部位。

2. 根据权利要求 1 所述的光器件,其特征在于,

接至所述第 1 元件和所述第 2 元件中的至少一方的布线形成在所述相对面上。

3. 根据权利要求 2 所述的光器件,其特征在于,该光器件还具有:

反射部,其反射所述发光元件发出的光或者所述反射光;以及

基板,其配置在所述支承体与所述反射部之间,

所述布线与形成在所述基板上的布线电连接。

4. 根据权利要求 1~3 中的任意一项所述的光器件,其特征在于,

所述第 1 元件是所述受光元件,

所述第 2 元件是所述发光元件。

5. 根据权利要求 4 所述的光器件,其特征在于,

所述支承体具有支承面,该支承面具有导电性,

所述受光元件的所述支承面侧的电极与所述支承面电连接。

6. 根据权利要求 1~3 中的任意一项所述的光器件,其特征在于,

所述发光元件发出的光具有朝向所述被检测部位的第 1 光和朝向与所述被检测部位不同方向的第 2 光,

所述支承体具有使所述第 2 光反射到所述被检测部位的反射面。

7. 根据权利要求 4 所述的光器件,其特征在于,

所述发光元件搭载在所述相对面上。

8. 根据权利要求 1~3 中的任意一项所述的光器件,其特征在于,

所述反射光具有脉搏数信息。

光器件和活体信息检测器

技术领域

[0001] 本发明涉及光器件和活体信息检测器等。

背景技术

[0002] 活体信息测定装置例如测定人的脉搏数、血液中的氧饱和度、体温、心跳数等的活体信息，活体信息测定装置的一例是测定脉搏数的脉搏计。并且，脉搏计等的活体信息测定装置也可以组装在钟表、便携电话、寻呼机、个人计算机等电子设备中，或者还可以与电子设备进行组合。活体信息测定装置具有检测活体信息的活体信息检测器，活体信息检测器具有：发光元件，其朝向被检查体（用户）的被检测部位发出光；以及受光元件，其接受来自被检测部位的具有活体信息的光。这样，活体信息检测器或活体信息测定装置具有光器件，能够检测或测定活体信息。除了活体信息检测器或活体信息测定装置以外，一般的检测器或测定装置（广义上为电子设备）也可以具有光器件。

[0003] 专利文献 1 公开了脉搏计（广义上为活体信息测定装置），脉搏计的受光元件（例如专利文献 1 的图 16 的受光元件 12）经由漫反射面（例如专利文献 1 的图 16 的反射部 131）接受被检测部位的反射光（例如专利文献 1 的图 16 的虚线）。关于专利文献 1 的光探头 1，在平面图中发光元件 11 与受光元件 12 重合，实现了光探头 1 的小型化。

[0004] 【专利文献 1】日本特开 2004-337605 号公报

[0005] 专利文献 1 的发光元件 11 和受光元件 12 与基板 15 一起配置在反射部 131 的内部，反射部 131 的内部填充有透明材料 142。另外，为了使专利文献 1 的图 13 的保护部 16（接触部）的孔 161 与图 3 的基板 15 的受光元件 12 对应，基板 15 和保护部 16 需要相互正确地配置。通过该结构，虽然能够实现光探头 1 的小型化，但是无法容易地进行光探头 1 的组装。此外，专利文献 1 的保护部 16（接触部）本身抑制光的透射，活体信息检测器的检测精度不高。

发明内容

[0006] 根据本发明的几个方式，能够提供能够容易地进行组装的光器件和活体信息检测器。

[0007] 本发明的一个方式涉及一种光器件，其特征在于，该光器件具有：接触部，其具有与被检查体接触的接触面和与所述接触面相对的相对面；支承体，其搭载在所述相对面上；第 1 元件，其支承在所述支承体上；以及第 2 元件，其配置在所述相对面与所述支承体之间，所述第 1 元件和所述第 2 元件中的一方是发出朝向所述被检查体的被检测部位的光的发光元件，所述第 1 元件和所述第 2 元件中的另一方是接受所述发光元件发出的光被所述被检测部位反射后的反射光的受光元件，所述接触部由对于所述发光元件发出的光的波长透明的材料构成。

[0008] 根据本发明的一个方式，接触部由对于发光波长透明的材料构成，因此，能够将接触部配置在从发光元件到受光元件的光路途中。因此，能够在接触部的相对面配置支承第

1 元件的支承体。第 1 元件例如是发光元件时,发光元件发出的光通过接触部到达被检查体(用户)的被检测部位。换言之,不需要在接触部上设置孔,就能够容易地将支承体配置在接触部上。由此,能够提供能够容易地进行组装的光器件。接触部由透明的材料构成,因此,光的透射性提高,光器件的检测精度(SN 比)提高。此外,第 2 元件配置在相对面与支承体之间,因此,能够实现光器件的小型化。再者,不需要另外设置第 1 元件和第 2 元件之间的基板,部件数减少。在将基板设置在从发光元件到受光元件的光路途中的情况下,基板也会抑制光的透射。

[0009] 并且,本发明的一个方式也可以是,接至所述第 1 元件和所述第 2 元件中的至少一方的布线形成在所述相对面上。

[0010] 这样,能够使接触部的相对面作为基板发挥作用。换言之,除了第 1 元件和第 2 元件之间的基板(第 1 基板部分)以外,将第 1 元件和第 2 元件中的至少一方与外部连接的基板(第 2 基板部分)也不需要另外设置。

[0011] 并且,本发明的一个方式也可以是,该光器件还具有:反射部,其反射所述发光元件发出的光或者所述反射光;以及基板,其配置在所述支承体与所述反射部之间,所述布线与形成在所述基板上的布线电连接。

[0012] 这样,通过使基板(例如,具有接至控制电路的布线的外部基板(第 3 基板部分)配置在支承体和反射部之间,能够容易地取出接至第 1 元件和第 2 元件中的至少一方的布线。

[0013] 并且,本发明的一个方式也可以是,所述第 1 元件是所述受光元件,所述第 2 元件是所述发光元件。

[0014] 这样,通过使发光元件配置在相对面和支承体之间,能够缩短发光元件和被检测部位之间的距离。因此,到达被检测部位的光量增加,光器件的检测精度提高。

[0015] 本发明的一个方式也可以是,所述支承体具有支承面,该支承面具有导电性,所述受光元件的所述支承面侧的电极与所述支承面电连接。

[0016] 这样,支承面具有导电性时,通过在支承面上连接例如接合线,能够容易地从第 1 元件(受光元件)取出信号。换言之,能够容易地构筑接至第 1 元件(受光元件)的布线。

[0017] 本发明的一个方式也可以是,所述发光元件发出的光具有朝向所述被检测部位的第 1 光和朝向与所述被检测部位不同方向的第 2 光,所述支承体具有使所述第 2 光反射到所述被检测部位的反射面。

[0018] 这样,由于反射面的存在,没有直接到达被检查体(例如,用户)的被检测部位的第 2 光也经由反射面到达被检测部位。因此,到达被检测部位的光量增加,光器件的检测精度提高。此外,具有反射面的支承体作为反射部发挥作用,不需要另外设置专用的反射部,部件数减少。

[0019] 此外,本发明的一个方式也可以是,所述发光元件搭载在所述相对面上。

[0020] 这样,发光元件通过例如凸点(bump)等连接部件安装在接触部的相对面上。即,能够缩短发光元件与被检查体(例如,用户)的被检测部位之间的距离。因此,到达被检测部位的光量增加,光器件的检测精度提高。

[0021] 此外,本发明的其他方式涉及活体信息检测器,其特征在于,该活体信息检测器具有上述记载的光器件,所述反射光具有脉搏数信息。

[0022] 根据本发明的其他方式,使用能够容易地进行组装的光器件,能够容易地组装整个活体信息检测器(脉搏计)。

附图说明

[0023] 图1的(A)、图1的(B)是本实施方式的光器件的结构例。

[0024] 图2的(A)、图2的(B)是与图1的结构例的比较例。

[0025] 图3的(A)、图3的(B)、图3的(C)是图2的(B)所示的光器件的平面例。

[0026] 图4的(A)、图4的(B)是与图1的结构例的其他比较例。

[0027] 图5的(A)、图5的(B)、图5的(C)是图4的(B)所示的光器件的平面例。

[0028] 图6的(A)、图6的(B)是本实施方式的光器件的其他结构例。

[0029] 图7的(A)、图7的(B)、图7的(C)是图6的(A)、图6的(B)所示的光器件的平面图。

[0030] 图8是发光元件发出的光的强度特性的一例。

[0031] 图9是通过接触部的光的透射特性的一例。

[0032] 图10的(A)、图10的(B)、图10的(C)是支承体(第1反射部)的结构例。

[0033] 图11的(A)、图11的(B)是支承体(第1反射部)和发光元件的外观例。

[0034] 图12的(A)、图12的(B)示出本实施方式的光器件的其他结构例。

[0035] 图13的(A)、图13的(B)是接至发光元件的布线的说明图。

[0036] 图14的(A)、图14的(B)是接至受光元件的布线的说明图。

[0037] 图15示出支承体(第1反射部)的变形例。

[0038] 图16的(A)、图16的(B)是具有活体信息检测器(广义上为光器件)的活体信息测定装置的外观例。

[0039] 图17是活体信息测定装置的结构例。

[0040] 标号说明

[0041] 11:基板;11A:第1面;11B:第2面;11-1、11-2、11-3:基板部分;14:发光元件;14A:第1发光面;14B:第2发光面;16:受光元件;18:反射部(第2反射部);18-1:边界;19:接触部;19A:接触面;19B:相对面;61、62、63、64:布线;61-1、62-1、63-1、64-1:接合线;63-2、64-2:凸点;63-3、64-3:绝缘部件;61-4、62-4、63-4、64-4:弹簧(导电部件);61'、63'、64'、61"、62"、63"、64":连接焊盘;62':连接部(连接焊盘);92:支承体(第1反射部);92-1:支承部;92-2:内壁面;92-3:顶面;92-4:镜面部;92-5:支承面;92-6:扩张部;93:粘接剂;150:表带;161:控制电路;162:放大电路;163、167:A/D转换电路;164:脉搏数计算电路;165:显示部;166:加速度检测部;168:数字信号处理电路;d1、d2:距离;h1、h2:高度;0:被检测部位;R1:第1光;R2:第2光;R1'、R2':反射光(有效光);R1":直接反射光(无效光);SA:被检查体的表面;t1、t2:厚度; $\delta 1$:间隙; $\delta 2$:高度。

具体实施方式

[0042] 下面,对本实施方式进行说明。此外,以下说明的本实施方式并非不恰当地限定权利要求书中记载的本发明的内容。另外,在本实施方式中说明的全部结构不一定是本发明的必要技术特征。

[0043] 1. 光器件（活体信息检测器）

[0044] 1.1 第 1 结构例

[0045] 图 1 的 (A)、图 1 的 (B) 示出本实施方式的光器件的结构例。此外,在图 1 的 (A)、图 1 的 (B) 中,各部件的尺寸并非准确地表示实际的尺寸。即,在图 1 的 (A)、图 1 的 (B) 中,为了容易理解以下的说明,扩大或缩小了各部件的尺寸。图 1 的 (A)、图 1 的 (B) 以外的其他附图也同样并非表示准确的尺寸。

[0046] 如图 1 的 (A)、图 1 的 (B) 所示,光器件具有发光元件 14、受光元件 16、接触部 19 以及支承体 92。发光元件 14 发出朝向被检查体（例如,用户）的被检测部位 0 的光 R1。受光元件 16 接受发光元件 14 发出的光 R1 由被检测部位 0 反射后的反射光 R1'。接触部 19 具有与被检查体接触的接触面 19A 和与接触面 19A 相对的相对面 19B,接触部 19 由对于发光元件 14 发出的光 R1 的波长透明的材料（例如,玻璃）构成。如图 1 的 (A) 所示,接触部 19 能够保护发光元件 14,如图 1 的 (B) 所示,接触部 19 能够保护受光元件 16。

[0047] 支承体 92 搭载在相对面 19B 上,支承第 1 元件。在图 1 的 (A) 的例子中,受光元件 16 作为第 1 元件支承在支承体 92 上。在图 1 的 (B) 的例子中,发光元件 14 作为第 1 元件支承在支承体 92 上。第 2 元件配置在相对面 19B 与支承体 92 之间,因此,能够实现光器件的小型化。在图 1 的 (A) 的例子中,第 2 元件是发光元件 14,在图 1 的 (B) 的例子中,第 2 元件是受光元件 16。这样,第 1 元件和第 2 元件中的一方是发出朝向被检查体的被检测部位 0 的光 R1 的发光元件 14,第 1 元件和第 2 元件中的另一方是接受发光元件 14 发出的光 R1 由被检测部位 0 反射后的反射光 R1' 的受光元件 16。

[0048] 接触部 19 对应于例如专利文献 1 的保护部 16,专利文献 1 的保护部 16（接触部）没有由对于专利文献 1 的发光元件 11 发出的光的波长透明的材料构成。因此,在专利文献 1 的例子中,保护部 16（接触部）上设置有孔 161。这样,在专利文献 1 的例子中,无法在保护部 16（接触部）上搭载发光元件 11（或受光元件 12）,在孔 161 上搭载有用于支承发光元件 11（或受光元件 12）的基板 15（支承部）。为了使光通过孔 161,孔 161 和发光元件 11 需要相互正确地配置。因此,基板 15 和保护部 16 也需要相互正确地配置。

[0049] 在图 1 的 (A)、图 1 的 (B) 的例子中,不需要一定在接触部 19 上设置孔。在接触部 19 上没有孔的情况下,即便支承体 92 的定位精度恶化,发光元件 14 发出的光 R1 也会经由接触部 19 到达被检查体的被检测部位 0。换言之,能够容易地将支承体 92 配置在接触部 19 上。这样,能够提供能够容易地进行组装的光器件。

[0050] 如专利文献 1 的图 13 所示,在剖面图中,保护部 16（接触部）沿从规定主体 13 的内面（反射部 131）的圆的中心朝向外侧的方向延伸。考虑专利文献 1 的图 3,保护部 16（接触部）自身抑制了光的透射。因此,到达专利文献 1 的受光元件 12 的光量减少,活体信息检测器（广义上为光器件）的检测精度（SN 比）不高。

[0051] 在图 1 的 (A)、图 1 的 (B) 的例子中,支承体 92 不需要像专利文献 1 的图 13 的保护部 16（接触部）那样延伸,并且,接触部 19 由透明材料构成,因此,光的透射性提高,光器件的检测精度（SN 比）提高。

[0052] 如图 1 的 (A)、图 1 的 (B) 所示,光器件还可具有反射部 18。另外,也可以对光器件进行变形,使得光器件具有不包含图 1 的 (A)、图 1 的 (B) 所示的反射部 18 的结构。在图 1 的 (A) 的例子中,反射部 18 反射反射光 R1',在图 1 的 (B) 的例子中,反射部 18 反射发光

元件 14 发出的光 R1。反射部 18 可在设置于发光元件 14 与受光元件 16 之间的穹面（球面或抛物面）上具有反射面。

[0053] 在图 1 的 (A)、图 1 的 (B) 的例子中,被检测部位 0 (例如,血管) 位于被检查体的内部。第 1 光 R1 进入被检查体的内部,在表皮、真皮以及皮下组织中进行漫射或散射。然后,第 1 光 R1 到达被检测部位 0,由被检测部位 0 反射。被检测部位 0 的反射光 R1' 在皮下组织、真皮以及表皮中进行漫射或散射。不过,第 1 光 R1 在血管中被部分地吸收。因此,由于脉搏的影响,血管中的吸收率发生变化,被检测部位 0 的反射光 R1' 的光量也发生变化。这样,活体信息 (例如,脉搏数) 反映在被检测部位 0 的反射光 R1' 中。

[0054] 当反射光 R1' 具有脉搏数信息 (广义上为活体信息) 时,光器件可称作活体信息检测器。在光器件 (狭义上为活体信息检测器) 中,发光元件 14 发出朝向被检查体 (例如,用户) 的被检测部位 0 的光 R1。受光元件 16 接受发光元件 14 发出的光 R1 由被检测部位 0 反射后的、具有活体信息的光 R1' (反射光)。

[0055] 光器件 (狭义上为活体信息检测器) 的结构例不受图 1 的 (A)、图 1 的 (B) 限定,也可以变更结构例的一部分 (例如,受光元件 16) 的形状等。另外,活体信息可以是血液中的氧饱和度、体温、心跳数等,被检测部位 0 也可以位于被检查体的表面 SA。在图 1 的 (A)、图 1 的 (B) 的例子中,第 1 光 R1 被描绘为 1 条线,但实际上,发光元件 14 朝各个方向发出多个光。

[0056] 1.2 第 1 比较例

[0057] 图 2 的 (A)、图 2 的 (B) 示出与图 1 的结构例 (或专利文献 1 的结构例) 的比较例。另外,对与上述结构例相同的结构标注同一标号,省略其说明。此外,虽然图 2 的 (A)、图 2 的 (B) 的例子是比较例,但是是新结构。图 2 的 (A)、图 2 的 (B) 的例子如图 1 的 (A) 所示,发光元件 14 配置在被检测部位 0 侧。

[0058] 在图 2 的 (A)、图 2 的 (B) 的例子中,改变了接触部 19 的形状,使得图 1 的接触部 19 具有凹部。另外,在图 2 的 (A)、图 2 的 (B) 的例子中,光器件 (狭义上为活体信息检测器) 可还具有基板 11。或者可代替支承体 92 而配置基板 11。基板 11 具有第 1 面 11A 和与第 1 面 11A 相对的第 2 面 11B,由对于发光元件 14 发出的光 R1 的波长透明的材料 (例如聚酰亚胺) 构成。例如,如图 2 的 (A) 所示,基板 11 例如可支承受光元件 16。图 2 的 (A)、图 2 的 (B) 的例子与对比文献 1 的例子相比具有如下的优点。

[0059] 基板 11 配置在反射部 18 与保护部 19 之间,因此,即使受光元件 16 配置在基板 11 上,也不需要另外设置支承基板 11 自身的机构,部件数减少。另外,基板 11 由对于发光波长透明的材料构成,因此,能够在从发光元件 14 到受光元件 16 的光路途中配置基板 11,不需要将基板 11 收纳在光路以外的位置、例如反射部 18 的内部。这样,能够提供能够容易地进行组装的光器件 (狭义上为活体信息检测器)。

[0060] 另外,在专利文献 1 中,需要将发光元件 11、受光元件 12、基板 15 以及透明材料 142 装入反射部 131 的内部。因此,小型光探头 1 的组装并不容易。此外,根据专利文献 1 的段落 [0048],基板 15 将反射部 131 的内部侧形成为漫反射面。换言之,专利文献 1 的基板 15 不需要由透明材料构成。

[0061] 但是,如图 2 的 (A) 所示,反射光 R1' 除了接触部 19 以外,还透射基板 11。换言之,反射光 R1' 的光量不仅在接触部 19,在基板 11 也会减弱。因此,图 2 的 (A)、图 2 的 (B)

的例子与图 1 的例子相比,光器件的检测精度不高。此外,由于接触部 19 的凹部 (t_1-d_1) 等的存在,光器件的高度 (h_1) 会变大。另外, t_1 是图 2 的 (B) 所示的接触部 19 的厚度, d_1 是图 2 的 (A) 所示的发光元件 14 的第 1 发光面 14A 与被检查体的表面 SA 之间的距离。

[0062] 此外,图 2 的 (A)、图 2 的 (B) 的例子与对比文献 1 的例子相比具有导出如下的其他优点的结构。具体来说,如下所述,该结构也可用于图 1 的例子。

[0063] 如图 2 的 (A) 所示,发光元件 14 安装在相对面 19B 上。在图 2 的 (A) 的例子中,省略了接至发光元件 14 的布线和接至受光元件 16 的布线,但是,例如,可如图 2 的 (B) 的例子所示地进行表示。另外,图 2 的 (B) 的例子表示与一个剖面对应的剖面图,实际上还存在图 2 的 (B) 的例子所示的布线以外的布线。在图 2 的 (B) 的例子中,用虚线或白色的圆例示了在 1 个剖面上实际不存在的连接焊盘 63' 和凸点 63-2。另外,在图 2 的 (B) 的例子中示出了接至发光元件 14 的布线 64 的一部分,布线 64 具有接至发光元件 14 的连接焊盘 64'。接至发光元件 14 的连接焊盘 64' (广义上为接至发光元件 14 的第 1 布线) 配置在相对面 19B 上,发光元件 14 安装在接至发光元件 14 的连接焊盘 64' 的表面。在图 2 的 (B) 的例子中,发光元件 14 例如通过凸点 64-2 等连接部件安装在连接焊盘 64' 的表面 (广义上为接触部 19 的相对面 19B)。

[0064] 由于发光元件 14 安装在相对面 19B 上,因此,能够缩短发光元件 14 与被检查体 (例如,用户) 的被检测部位 0 之间的距离。因此,到达被检测部位 0 的光量增加,活体信息检测器的检测精度 (SN 比) 提高。另一方面,专利文献 1 的发光元件 11 和受光元件 12 与基板 15 一起配置在反射部 131 的内部,反射部 131 的内部填充有透明材料 142。通过这种结构,发光元件 11 与被检测部件之间会存在预定的距离,活体信息检测器的检测精度不高。

[0065] 在图 2 的 (B) 的例子中,连接焊盘 64' 通过凸点 64-2 (例如,金属凸点、焊锡凸点等),例如与发光元件 14 的阳极连接。在图 2 的 (B) 的例子中,虚线示出的连接焊盘 63' 通过用白色的圆示出的凸点 63-2,例如与发光元件 14 的阴极连接。在图 2 的 (B) 的例子中,示出了接至受光元件 16 的布线的一部分,示出了接至受光元件 16 的连接焊盘 61'。连接焊盘 61' 通过接合线 61-1,例如与受光元件 16 的阳极连接。在图 2 的 (B) 的例子中,作为接至受光元件 16 的布线的一部分,例如还示出了与受光元件 16 的阴极连接的连接部 62'。连接部 62' 例如经由粘接剂 (未图示) 与受光元件 16 的阴极直接连接。作为导电性的粘接剂 (广义上为连接部件),例如能够采用银膏。

[0066] 基板 11 的厚度例如是 $10[\mu\text{m}] \sim 1000[\mu\text{m}]$ 。能够在基板 11 上形成接至发光元件 14 的布线以及接至受光元件 16 的布线。基板 11 例如是印刷基板,但是,通常,印刷基板例如如专利文献 1 的基板 15 那样不是由透明材料构成的。换言之,本发明人大胆采用至少对于发光元件 14 的发光波长透明的材料来构成印刷基板。接触部 19 的厚度例如是 $1[\mu\text{m}] \sim 3000[\mu\text{m}]$ 。

[0067] 发光元件 14 例如是 LED,LED 发出的光的波长例如在 $425[\text{nm}] \sim 625[\text{nm}]$ 的范围内具有强度的最大值 (广义上为峰值),例如发出绿色的光。发光元件 14 的厚度例如是 $20[\mu\text{m}] \sim 1000[\mu\text{m}]$ 。受光元件 16 例如是光电二极管,一般能够由 Si 光电二极管构成。受光元件 16 的厚度例如是 $20[\mu\text{m}] \sim 1000[\mu\text{m}]$ 。Si 光电二极管接受的光的波长例如在 $800[\text{nm}] \sim 1000[\text{nm}]$ 的范围内具有灵敏度的最大值 (广义上为峰值)。优选受光元件 16 由 GaAsP 光电二极管构成,GaAsP 光电二极管接受的光的波长例如在 $550[\text{nm}] \sim 650[\text{nm}]$ 的范

围内具有灵敏度的最大值(广义上为峰值)。活体(水或血红蛋白)容易透射过700[nm]~1100[nm]的范围内包含的红外线,因此,例如与由Si光电二极管构成的受光元件16相比,由GaAsP光电二极管构成的受光元件16能够减少由外光引起的噪声分量。

[0068] 图3的(A)、图3的(B)、图3的(C)示出如图2的(B)所示的光器件的平面图。图3的(A)对应于受光元件16侧的平面图,图3的(B)对应于发光元件14侧的平面图,图3的(C)对应于具有受光元件16和发光元件14的遮光区域。另外,图3的(A)、图3的(B)、图3的(C)仅表示具有活体信息的光R1'(反射光)朝向基板11的照射区域,照射区域例如能够由反射部18的反射面(在图2的(A)、图2的(B)的例子中为穹面)与基板11的边界18-1规定。边界18-1的外形例如示出圆形。

[0069] 如图3的(A)所示,在(例如图2的(B)的受光元件16侧的)平面图中,用于与受光元件16的阳极(广义上为电极)连接的布线61形成在基板11上。并且,用于与受光元件16的阴极(广义上为电极)连接的布线62也形成在基板11上。在图3的(A)的例子中,布线61具有接至受光元件16的连接焊盘61'和接合线61-1,布线61的连接焊盘61'经由接合线61-1与受光元件16的阳极连接。在图3的(A)的例子中,布线62具有与受光元件16的阴极连接的连接部62'。

[0070] 如图3的(B)所示,在(例如图2的(B)的发光元件14侧的)平面图中,用于与发光元件14的阴极连接的布线63形成在接触部19(狭义上为相对面19B)上。并且,用于与发光元件14的阳极连接的布线64也形成在接触部19(狭义上为相对面19B)上。在图3的(B)的例子中,布线63具有接至发光元件14的连接焊盘63'和凸点63-2,布线63的连接焊盘63'经由凸点63-2与发光元件14的阴极连接。另外,布线63可具有连接焊盘63"。在图3的(B)的例子中,布线64具有接至发光元件14的连接焊盘64'和凸点64-2,布线64的连接焊盘64'经由凸点64-2与发光元件14的阳极连接。另外,布线64可具有连接焊盘64"。

[0071] 此外,接至发光元件14的布线63和布线64以及接至受光元件16的布线61和布线62的结构例不由图3的(A)、图3的(B)限定。例如,布线61的连接焊盘61'的形状,也可以代替图3的(A)所示的圆形,例如是矩形、椭圆、多边形等其他形状。并且,例如,布线63的连接焊盘63'、63"的形状,也可以代替图2的(B)所示的矩形,例如是圆形、椭圆、多边形等其他形状。进而,在图3的(A)的例子中,受光元件16在底面具有阴极,但是,也可以如阳极那样在表面具有阴极。

[0072] 例如如图2的(A)所示,在具有活体信息的光R1'(反射光)朝向基板11的情况下,具有活体信息的光R1'(反射光)到达接触部19的相对面19B。如图3的(B)所示,在存在接至发光元件14的布线63和布线64的情况下,至少布线63和布线64遮断或反射具有活体信息的光R1'(反射光),形成遮光区域。并且,即使在具有活体信息的光R1'(反射光)进入基板11的内部的情况下,如图3的(A)所示,在存在接至受光元件16的布线61和布线62的情况下,至少布线61和布线62抑制具有活体信息的光R1'(反射光)从基板11的内部到达外部。这样,配置有布线61、布线62、布线63以及布线64的接触部19以及基板11的遮光区域抑制具有活体信息的光R1'(反射光)到达反射部18。换言之,具有活体信息的光R1'(反射光)能够透射过接触部19以及除了基板11的遮光区域以外的基板11的区域。

[0073] 图 3 的 (C) 示出照射区域中的遮光区域,在图 3 的 (C) 的例子中,用黑色描绘遮光区域。如图 3 的 (C) 所示,在平面图中,遮光区域能够由图 3 的 (A) 的布线 61(包含连接焊盘 61' 和接合线 61-1) 和布线 62(包含连接部 62')、以及图 3 的 (B) 的布线 63(包含连接焊盘 63' 和凸点 63-2) 和布线 64(包含连接焊盘 64' 和凸点 64-2) 规定。

[0074] 1.3 第 2 比较例

[0075] 图 4 的 (A)、图 4 的 (B) 示出与图 1 的结构例(或专利文献 1 的结构例)的其他比较例。另外,对与上述结构例相同的结构标注同一标号,省略其说明。此外,虽然图 4 的 (A)、图 4 的 (B) 的例子是比较例,但是是新结构。在图 4 的 (A) 的例子中,发光元件 14 配置在基板 11 的第 2 面 11B 上。具体来说,如图 4 的 (B) 所示,接至发光元件 14 的连接焊盘 64'(广义上为接至发光元件 14 的第 1 布线)配置在第 2 面 11B 上,连接焊盘 64' 经由接合线 64-1,例如与发光元件 14 的阳极连接。

[0076] 如图 2 的例子所示,优选的是,例如图 1 的 (A) 的发光元件 14 搭载在相对面 19B 上,但是,如图 4 的例子所示,例如图 1 的 (A) 的发光元件 14 也可以不搭载在相对面 19B 上。具体来说,优选的是,图 1 的 (A) 的发光元件 14 通过例如凸点等连接部件安装在接触部 19 的相对面 19B 上。也可以用接合线等代替凸点。在发光元件 14 搭载在相对面 19B 上时,如后所述,光器件的检测精度提高,能够使光器件小型化。

[0077] 在图 4 的 (A) 中,用 d_2 表示与被检测部位 0 相对、发出第 1 光 R1 的第 1 发光面 14A 与被检查体的表面 SA 之间的距离。在图 2 的 (A) 中,用 d_1 表示第 1 发光面 14A 与被检查体的表面 SA 之间的距离。在图 2 的 (A) 的例子中,由于将发光元件 14 安装在相对面 19B 上,因此, $d_1 < d_2$ 。因此,发光元件 14 与被检测部位 0 之间的距离变短,因此,到达被检测部位 0 的光量增加,活体信息检测器的检测精度(SN 比)提高。

[0078] 如图 4 的 (B) 所示,当发光元件 14 配置在基板 11 的第 2 面 11B 上时,需要接合线 64-1。接合线 64-1 配置在连接焊盘 64' 与发光元件 14 的阳极之间,如图 4 的 (B) 所示,接合线 64-1 描绘为弧,用 δ_2 表示接合线 64-1(弧)的高度或深度。 δ_2 例如是 $120[\mu\text{m}]$ 。另外,为了使接触部 19 不破坏接合线 64-1,在图 4 的 (B) 中,设置有用 δ_1 表示间隙。 δ_1 例如是 $300[\mu\text{m}]$ 。考虑接合线 64-1 的制造误差和基板 11 的弯曲,不可使 δ_1 为 0。

[0079] 因此,图 4 的 (B) 所示的接触部 19 的厚度 t_2 大于图 2 的 (B) 所示的接触部 19 的厚度 t_1 。这样,图 4 的 (A) 所示的活体信息检测器的高度 h_2 大于图 2 的 (A) 所示的活体信息检测器的高度 h_1 。换言之,在图 2 的 (A)、图 2 的 (B) 的例子中,能够使活体信息检测器小型化。

[0080] 图 5 的 (A)、图 5 的 (B)、图 5 的 (C) 示出图 4 的 (B) 所示的光器件的平面图。图 5 的 (A) 对应于受光元件 16 侧的平面图,图 5 的 (B) 对应于发光元件 14 侧的平面图,图 5 的 (C) 对应于具有受光元件 16 和发光元件 14 的遮光区域。另外,对与上述结构例相同的结构标注相同的标号并省略其说明。虽然图 5 的 (A) 与图 3 的 (A) 一致,但是,在图 5 的 (B) 的例子中,布线 63 具有接至发光元件 14 的连接焊盘 63' 和接合线 63-1,布线 63 的连接焊盘 63' 经由接合线 63-1 与发光元件 14 的阴极连接。在图 5 的 (B) 的例子中,布线 64 具有接至发光元件 14 的连接焊盘 64' 和接合线 64-1,布线 64 的连接焊盘 64' 经由接合线 64-1 与发光元件 14 的阳极连接。

[0081] 图 5 的 (B) 的连接焊盘 63' 和连接焊盘 64' 在发光元件的外侧分别与接合线 63-1

和接合线 64-1 连接,因此,图 3 的 (C) 所示的遮光区域小于图 5 的 (C) 所示的遮光区域。因此,在图 3 的 (C) 的例子中,具有活体信息的光 R1' (反射光) 容易到达受光元件 16,活体信息检测器的检测精度 (SN 比) 提高。

[0082] 1.4 第 2 结构例

[0083] 图 6 的 (A)、图 6 的 (B) 示出本实施方式的光器件的其他结构例。图 6 的 (A) 的剖面图对应于图 1 的 (A) 的剖面图,图 6 的 (B) 是与不同于图 6 的 (A) 的剖面的其他剖面对应的剖面图。另外,对与上述结构例相同的结构标注相同的标号并省略其说明。如图 6 的 (A)、图 6 的 (B) 所示,支承体 92 兼作反射部。另外,在将支承体 92 称作第 1 反射部时,可将反射部 18 称作第 2 反射部。在图 6 的 (A)、图 6 的 (B) 的例子中,支承体 92 (第 1 反射部) 固定在接触部 19 的相对面 19B 上。支承体 92 例如可通过粘接剂等固定。

[0084] 如图 6 的 (A) 所示,发光元件 14 发出朝向被检查体 (例如,用户) 的被检测部位 0 的第 1 光 R1、和朝向与被检测部位 0 不同方向 (支承体 92 的反射面) 的第 2 光 R2。支承体 92 (第 1 反射部) 反射第 2 光 R2 而将其引导到被检测部位 0。受光元件 16 接受第 1 光 R1 和第 2 光 R2 由被检测部位 0 反射后的、具有活体信息的光 R1'、R2' (反射光:有效光)。第 2 反射部 18 反射来自被检测部位 0 的具有活体信息的光 R1'、R2' (反射光) 而将其引导到受光元件 16。由于支承体 92 (第 1 反射部) 的存在,没有直接到达被检查体 (用户) 的被检测部位 0 的第 2 光 R2 也到达被检测部位 0。换言之,经由支承体 92 (第 1 反射部) 到达被检测部位 0 的光量增加,发光元件 14 的效率提高。因此,光器件 (狭义上为活体信息检测器) 的检测精度 (SN 比) 提高。这样,支承体 92 具有使第 2 光 R2 反射到被检测部位 0 的反射面。

[0085] 另外,专利文献 1 公开了与第 2 反射部 18 对应的结构 (专利文献 1 的图 16 的反射部 131)。具体而言,专利文献 1 的图 16 的受光元件 12 经由反射部 131 接受被检测部位的反射光。但是,专利文献 1 没有公开与兼作第 1 反射部的支承体 92 对应的结构。换言之,在本申请时,本领域技术人员没有认识到提高专利文献 1 的图 16 的发光元件 11 的效率。

[0086] 在图 6 的 (A) 的例子中,发光元件 14 如图 2 的 (B) 所示,搭载在接触部 19 的相对面 19B 上。此外,接至发光元件 14 的布线 64 形成在相对面 19B 上。在图 6 的 (B) 的例子中,接至发光元件 14 的布线 63 也形成在相对面 19B 上。不过,可使未被图 6 的 (A)、图 6 的 (B) 所示的接至受光元件 16 的布线 61、62 形成在相对面 19B 上 (参照图 7 的 (A))。

[0087] 接至发光元件 14 和受光元件 16 的至少一方的布线 61、62、63、64 形成在接触部 19 的相对面 19B 上,因此,可使接触部 19 的相对面 19B 作为基板发挥作用。换言之,除了发光元件 14 和受光元件 16 之间的基板 (例如,图 2 的 (B) 所示的第 1 基板部分 11-1) 之外,用于将发光元件 14 和受光元件 16 的至少一方与外部连接的基板 (例如,图 2 的 (B) 所示的第 2 基板部分 11-2) 也不需要另外设置。

[0088] 如表示与不同于图 6 的 (A) 的剖面的其他剖面对应的剖面图的图 6 的 (B) 所示,光器件可具有配置在支承体 92 和反射部 18 之间的基板 11。在图 6 的 (B) 的例子中,接至形成在相对面 19B 上的发光元件 14 的布线 63 与形成在基板 11 上的布线 63 电连接。另外,未被图 6 的 (B) 所示的接至发光元件 14 的布线 64 和接至受光元件 16 的布线 61、62 也可分别与形成在基板 11 上的布线 64、61、62 电连接 (参照图 7 的 (A)、7 的 (B)、7 的 (C))。

[0089] 这样,通过将基板 11 (例如,图 2 的 (B) 所示的第 3 基板部分 11-3) 配置在接触部

19 和反射部 18 之间,能够容易地取出接至发光元件 14 和受光元件 16 的至少一方的布线 61、62、63、64。与图 6 的 (B) 的例子不同,例如可以在反射部 18 上形成未图示的孔,在该孔中穿过布线 61、62、63、64。另外,接至形成在图 6 的 (B) 的基板 11 上的发光元件 14 和受光元件 16 的至少一方的布线 61、62、63、64 为接至控制电路的布线时,基板 11 可称作外部基板,该控制电路用于控制形成在未图示的例如母板上的发光元件 14 和受光元件 16 的至少一方。

[0090] 基板 11 具有第 1 面 11A(例如表面)和与第 1 面 11A 相对的第 2 面 11B(例如背面)。图 6 的 (B) 所示的基板 11 可仅在第 2 面 11B 上形成布线 61、62、63、64。例如如图 2 的 (B) 和图 4 的 (B) 所示,当在基板 11 的上下配置发光元件 14 和受光元件 16 时,该基板 11 在第 1 面 11A 上形成布线 61、62,在第 2 面 11B 上形成布线 63、64。当在基板 11 的两面形成布线 61、62、63、64 时,制造成本增加。换言之,在图 6 的 (B) 的例子中,在基板 11 的一面上形成布线 61、62、63、64,能够减少制造成本。另外,在图 6 的 (B) 的例子中,基板 11 不需要具有使光衰减的光透射部(例如,图 2 的 (B) 所示的第 2 基板部分 11-2),因此,光的透射性提高,光器件的检测精度(SN 比)提高。

[0091] 在图 6 的 (A) 的例子中,除了接合线 61-1 以外,还存在接合线 62-1。在图 6 的 (A) 的例子中,用虚线示出接合线 62-1。在图 2 的 (B) 的例子中,连接部 62' 直接与受光元件 16 的阴极连接。在图 6 的 (A) 的例子中,可形成用虚线示出的连接部 62' 作为连接焊盘(参照图 7 的 (A))。在图 6 的 (A)、图 6 的 (B) 的例子中,接合线 62-1 将连接部 62' (连接焊盘) 与支承体 92 的支承面(参照图 10 的 (A)、图 10 的 (B)、10 的 (C) 的支承面 92-5) 电连接。在图 6 的 (A)、图 6 的 (B) 的例子中,支承体 92 的支承面支承受光元件 16(广义上为第 1 元件),且具有导电性。另外,受光元件 16 的里面电极(狭义上为阴极、受光元件 16 的电极中配置在支承面侧的表面上的电极)与支承面电连接。支承体 92 的支承面例如经由粘接剂(未图示)与受光元件 16 的里面电极(狭义上为阴极)直接连接。作为导电性的粘接剂(广义上为连接部件),例如能够采用银膏。

[0092] 此外,在图 6 的 (B) 中,省略了接合线 62-1 的一部分,但实际上,如图 6 的 (A) 所示,接合线 62-1 与连接部 62' (连接焊盘) 连接。另外,在图 6 的 (B) 中,基板 11 的尺寸不一定表示正确的尺寸。即,当在接触部 19 和发射部 18 之间配置基板 11 时,反射部 18 不一定需要进行用于插入基板 11 的加工。

[0093] 图 7 的 (A)、图 7 的 (B)、图 7 的 (C) 示出图 6 的 (A)、图 6 的 (B) 所示的光器件的平面图。图 7 的 (A) 主要与表示受光元件 16 和支承体 92(第 1 反射部)的平面图对应,图 7 的 (B) 主要与表示发光元件 14 的平面图对应,图 7 的 (C) 不仅与具有受光元件 16 和发光元件 14 的遮光区域对应,而且与基板 11 对应。另外,对与上述的结构例相同的结构标注相同的标号并省略其说明。

[0094] 在图 6 的 (A)、图 6 的 (B) 的例子中,受光元件 16 不是配置在基板 11 上而是配置在支承体 92 上,因此,图 7 的 (A) 表示经由支承体 92 配置在接触部 19 上的受光元件 16。在图 7 的 (A) 中,用虚线示出反射部 18 的穹面与接触部 19 之间的边界 18-1。在图 7 的 (A) 的例子中,布线 61 具有连接焊盘 61",布线 62 具有连接焊盘 62"。

[0095] 图 7 的 (C) 表示基板 11,用细线示出形成在接触部 19 上的连接焊盘 61"、62"、63"、64"。形成在接触部 19 上的布线 61、62、63、64 分别经由连接焊盘 61"、62"、63"、64"与形成

在基板 11 上的布线 61、62、63、64 电连接（参照图 6 的 (B)、图 7 的 (A)、图 7 的 (B)、图 7 的 (C)）。

[0096] 图 8 示出发光元件 14 发出的光的强度特性的一例。在图 8 的例子中，具有 520[nm] 波长的光的强度指示最大值，利用该强度将具有其他波长的光的强度归一化。另外，在图 8 的例子中，发光元件 14 发出的光的波长的范围是 470[nm] ~ 600[nm]。

[0097] 图 9 示出通过接触部 19 的光的透射特性的一例。如图 9 所示，例如显现出图 8 的强度最大值的发光元件 14 发出的光的波长 (520[nm]) 的透射率为 50[%] 以上。例如图 6 的 (B) 的基板 11 不需要由对于发光元件 14 发出的光 R1 的波长透明的材料构成，普通的印刷基板即可。例如图 2 的 (A) 所示的基板 11 由对于发光元件 14 发出的光 R1 的波长透明的材料构成，没有示出通过该基板 11 本身的光的透射特性的例子，但与图 9 的透射特性相同，能够将基板 11 对于 520[nm] 波长的透射率例如设定为 50[%] 以上。

[0098] 图 10 的 (A)、图 10 的 (B)、图 10 的 (C) 示出图 6 的 (A)、图 6 的 (B) 的支承体 92 (第 1 反射部) 的结构例。如图 10 的 (A) 所示，支承体 92 (第 1 反射部) 可具有支承发光元件 14 的支承部 92-1、包围发光元件 14 的第 2 发光面 14B 的壁部的内壁面 92-2 和顶面 92-3。另外，在图 10 的 (A) ~ 图 10 的 (C) 中省略了发光元件 14。在图 10 的 (A) 的例子中，支承体 92 (第 1 反射部) 能够在内壁面 92-2 上使第 2 光 R2 反射到被检测部位 0 (参照图 6 的 (A))，内壁面 92-2 具有第 1 反射面。支承部 92-1 的厚度例如是 50[μm] ~ 1000[μm]，壁部 (92-3) 的厚度例如是 100[μm] ~ 1000[μm]。

[0099] 在图 10 的 (A) 的例子中，内壁面 92-2 具有斜面 (92-2)，该斜面 (92-2) 在俯视图中越是沿宽度方向 (第 1 方向) 远离支承体 92 (第 1 反射部) 的中心的位置，越是沿高度方向 (与第 1 方向正交的方向) 向被检测部位 0 侧位移。图 10 的 (A) 的斜面 (92-2) 在剖面图中形成为倾斜平面，但也可以是例如图 10 的 (C) 所示的弯曲面等斜面。内壁面 92-2 也可以形成为倾斜角度不同的多个倾斜平面，或者还可以形成为具有多个曲率的弯曲面。在支承体 92 (第 1 反射部) 的内壁面 92-2 具有斜面的情况下，该支承体 92 (第 1 反射部) 的内壁面 92-2 能够朝向被检测部位 0 反射第 2 光 R2。换言之，该支承体 92 (第 1 反射部) 的内壁面 92-2 的斜面可称作提高发光元件 14 的指向性后的第 1 反射面。在这种情况下，到达被检测部位 0 的光量进一步增加。另外，例如也可以按照图 10 的 (B) 所示省略图 10 的 (A)、图 10 的 (C) 的顶面 92-3。另外，在图 10 的 (A) ~ 图 10 的 (C) 中，利用标号 92-4 表示的范围作为镜面部发挥作用。

[0100] 图 11 的 (A)、图 11 的 (B) 示出图 6 的 (A)、图 6 的 (B) 的支承体 92 (第 1 反射部) 和发光元件 14 在俯视图中的外观例。在图 11 的 (A) 的例子中，在 (例如图 6 的 (A) 的被检测部位 0 侧的) 俯视图中，支承体 92 (第 1 反射部) 的外周呈圆形，圆的直径例如是直径 200[μm] ~ 11000[μm]。在图 11 的 (A) 的例子中，支承体 92 (第 1 反射部) 的壁部 (92-2) 包围发光元件 14 (参照图 6 的 (A)、图 10 的 (A))。另外，支承体 92 (第 1 反射部) 的外周在俯视图中，例如也可以如图 11 的 (B) 所示，呈现四方形 (狭义上为正方形)。并且，在图 11 的 (A)、图 11 的 (B) 的例子中，在 (例如图 6 的 (A) 的被检测部位 0 侧的) 俯视图中，发光元件 14 的外周呈四方形 (狭义上为正方形)，正方形的一条边例如是 100[μm] ~ 10000[μm]。另外，发光元件 14 的外周也可以呈圆形。

[0101] 支承体 92 (第 1 反射部) 自身是利用金属形成的，通过对其表面进行镜面加工，具

有反射构造（狭义上为镜面反射构造）。另外，支承体 92（第 1 反射部）例如也可以利用树脂形成，并对其表面进行镜面加工。具体地讲，例如，准备支承体 92（第 1 反射部）的基底金属，然后对其表面进行例如电镀。或者，例如将热塑性树脂填充在支承体 92（第 1 反射部）的模具（未图示）中进行成形，然后在其表面蒸镀例如金属膜。

[0102] 当整个支承体 92（第 1 反射部）为金属时，例如图 10 的 (A) 所示的支承体 92（第 1 反射部）的支承面 92-5 具有导电性。另外，当支承体 92（第 1 反射部）利用树脂构成时，也可以在支承面 92-5 上蒸镀金属膜，使支承面 92-5（金属膜）具有导电性。

[0103] 在图 11 的 (A)、图 11 的 (B) 的例子中，在（例如图 6 的 (A) 的被检测部位 0 侧的）俯视图中，支承体 92（第 1 反射部）除了直接支承发光元件 14 的区域之外的区域（支承部 92-1 的一部分、壁部的内壁面 92-2 以及顶面 92-3）露出。该露出的区域在图 10 的 (A) 的例子中被表示为镜面部 92-4。另外，在图 10 的 (A) 的例子中，表示镜面部 92-4 的虚线位于第 1 反射部 92 的内侧，但实际上，镜面部 92-4 形成于第 1 反射部 92 的表面上。

[0104] 在图 10 的 (A)、图 10 的 (B)、图 10 的 (C) 的例子中，优选的是，镜面部 92-4 具有高反射率。镜面部 92-4 的反射率例如是 80%~90% 以上。另外，镜面部 92-4 可仅形成在内壁面 92-2 的斜面上。当镜面部 92-4 不仅形成在内壁面 92-2 的斜面上而且形成在支承部 92-1 上时，发光元件 14 的指向性进一步提高。

[0105] 在图 6 的 (A) 的例子中，第 2 光 R2 进入被检查体的内部，被检测部位 0 的反射光 R2' 朝向第 2 反射部 18。活体信息（脉搏数）还反映在被检测部位 0 的反射光 R2' 中。在图 6 的 (A) 的例子中，第 1 光 R1 在被检查体的表面（皮肤表面）SA 部分反射。在被检测部位 0 位于被检查体的内部时，活体信息（脉搏数）不能反映在被检查体的表面 SA 的反射光 R1"（直接反射光）中。

[0106] 第 2 反射部 18 例如由树脂形成，通过对其表面（受光元件 16 侧的反射面）进行镜面加工，由此具有反射构造（狭义上为镜面反射构造）。换言之，第 2 反射部 18 可使光进行镜面反射而不进行漫反射。在第 2 反射部 18 具有镜面反射构造的情况下，该第 2 反射部 18 还可以使第 1 光 R1 的反射光 R1"（直接反射光：无效光）不反射到受光元件 16（参照图 6 的 (A)），该反射光 R1" 具有与第 1 光 R1 的反射光 R1' 的反射角不同的反射角。在这样的情况下，活体信息检测器（广义上为光器件）的检测精度进一步提高。此外，如图 6 的 (A) 所示，第 1 光 R1 的反射光 R1' 以位于被检查体内部的可检测部位 0 为起点，因此第 1 光 R1 的反射光 R1' 的反射角（以与被检查体的表面 SA 垂直的直线为基准的反射角）一般较小。另一方面，第 1 光 R1 的反射光 R1" 以被检查体的表面 SA 为起点，因此第 1 光 R1 的反射光 R1" 的反射角一般较大。

[0107] 可是，专利文献 1 的图 16 公开了反射部 131，根据专利文献 1 的第 0046 段、第 0059 段、第 0077 段，反射部 131 具有漫反射构造，通过提高反射率来提高受光元件 12 的效率。但是，在本申请提交时，本领域技术人员未意识到如下情况：在专利文献 1 的反射部 131 中，也会使直接反射光（广义上为噪声）反射到受光元件 12。换言之，本发明人意识到如下情况：通过从受光信号中降低直接反射光引起的噪声分量来提高受光元件的效率。换言之，本发明人意识到如下情况：在第 2 反射部 18 具有镜面反射构造的情况下，活体信息检测器（广义上为光器件）的检测精度进一步提高。

[0108] 1.5 第 3 结构例

[0109] 图 12 的 (A)、图 12 的 (B) 示出本实施方式的光器件的其他结构例。图 12 的 (A) 的剖面图对应于图 1 的 (A) 的剖面图,图 12 的 (B) 的剖面图对应于图 1 的 (B) 的剖面图。另外,对与上述结构例相同的结构标注相同的标号并省略其说明。如图 12 的 (A)、图 12 的 (B) 所示,接触部 19 也可以具有凹部,支承体 92 搭载在该凹部上。换言之,例如图 1 的 (A) 的接触部 19 的形状可以改变为例如图 2 的 (A) 的接触部 19 的形状。

[0110] 在图 12 的 (A)、图 12 的 (B) 的例子中,支承体 92 搭载在相对面 19B 上,支承第 1 元件。在图 12 的 (A) 的例子中,受光元件 16 作为第 1 元件支承在支承体 92 上。在图 12 的 (B) 的例子中,发光元件 14 作为第 1 元件支承在支承体 92 上。例如在图 2 的 (B) 的例子中,存在基板 11(第 1 基板部分 11-1),需要在基板 11 与发光元件 14 之间设置空间。在图 12 的 (A)、图 12 的 (B) 的例子中,不需要这样的空间,能够实现光器件的小型化。

[0111] 图 12 的 (A) 的支承体 92 与图 6 的 (A) 的支承体 92 一样能够兼作反射部。另外,图 12 的 (A) 的发光元件 14 与图 6 的 (A) 的发光元件 14 一样能够搭载在接触部 19 的相对面 19B 上,能够在相对面 19B 上形成接至发光元件 14 和受光元件 16 的至少一方的布线 61、62、63、64(参照图 13 的 (A)、图 13 的 (B))。

[0112] 图 13 的 (A)、图 13 的 (B) 是接至发光元件 14 的布线的说明图。图 13 的 (A)、图 13 的 (B) 对应于图 12 的 (A)。另外,对与上述结构例相同的结构标注相同的标号并省略其说明。在图 13 的 (A)、图 13 的 (B) 的例子中,接至发光元件 14 的布线 63、64 形成在相对面 19B 上。

[0113] 如图 13 的 (A) 所示,当布线 64(接至发光元件 14 的第 2 布线)配置在基板 11 的第 2 面 11B 上时,配置在接触部 19 的相对面 19B 上的布线 64(接至发光元件 14 的第 1 布线)经由导电部件与配置在基板 11 的第 2 面 11B 上的布线 64(接至发光元件 14 的第 2 布线)电连接。在图 13 的 (A) 的例子中,导电部件例如是弹簧 64-4,例如通过将金属电镀用于弹簧,使弹簧 64-4 具有导电性。导电部件例如也可以是导电性橡胶。

[0114] 在图 13 的 (B) 的例子中,配置在接触部 19 的相对面 19B 上的布线 64(接至发光元件 14 的第 1 布线)经由导电部件(例如,弹簧 63-4、导电性橡胶等)与配置在基板 11 的第 2 面 11B 上的布线 63(接至发光元件 14 的第 2 布线)电连接。在图 13 的 (A)、图 13 的 (B) 的例子中,发光元件 14 经由凸点 64-2、63-2 安装在布线 64、63(接至发光元件 14 的第 1 布线)的表面上。

[0115] 在图 13 的 (A)、图 13 的 (B) 的例子中,省略了受光元件 16,但是,能够在相对面 19B 上形成接至受光元件 16 的布线 61、62(参照图 14 的 (A)、图 14 的 (B))。

[0116] 图 14 的 (A)、图 14 的 (B) 是接至受光元件 16 的布线的说明图。图 14 的 (A)、图 14 的 (B) 对应于图 12 的 (A)。另外,对与上述结构例相同的结构标注相同的标号并省略其说明。在图 14 的 (A)、图 14 的 (B) 的例子中,接至受光元件 16 的布线 61、62 形成在相对面 19B 上。在图 14 的 (A)、图 14 的 (B) 的例子中,省略了发光元件 14。在图 14 的 (A)、图 14 的 (B) 的例子中,受光元件 16 经由接合线 62-1、61-1 与形成在相对面 19B 上的布线 62、61(狭义上为连接焊盘 62'、61')电连接。

[0117] 可是,如图 6 的 (B) 所示,当支承体 92(第 1 反射部)固定在布线 64 上时,有时粘接剂 93 的厚度会变薄。因此,为了保护布线 64(接至发光元件 14 的布线)(广义上为相对面 19B),如图 13 的 (A) 所示,能够将绝缘部件 64-3 设置在布线 64 上。另外,为了保护布线

63(接至发光元件 14 的布线)(广义上为相对面 19B),如图 13 的 (B) 所示,能够将绝缘部件 63-3 设置在布线 63 上。这样,支承体 92(第 1 反射部)经由绝缘部件 63-3、64-3 固定在相对面 19B 上。绝缘部件 63-3、64-3 例如可由阻焊剂(广义上为抗蚀剂)构成。

[0118] 另外,在图 14 的 (A)、图 14 的 (B) 的例子中,也可将绝缘部件设置在布线 61、62 上。例如如图 6 的 (B) 所示,在接触部 19 不具有凹部时,不一定需要设置图 13 的 (A)、图 13 的 (B)、图 14 的 (A)、图 14 的 (B) 的弹簧 61-4、62-4、63-4、64-4。例如如图 6 的 (B) 所示,在接触部 19 平坦时,能够提供能够容易地进行组装的光器件(狭义上为活体信息检测器)。

[0119] 1.6 变形例

[0120] 图 15 示出图 7 的 (A) 所示的支承体 92 的变形例。如图 15 所示,支承体 92 也可以具有用于接受接合线 62-1 的扩张部 92-6。为了提高受光元件 16 的效率而扩大受光元件 16 的外形时,接受接合线 62-1 的支承面 92-5 的面积减少。在这种情况下,很难将接合线 62-1 与支承面 92-5 连接,或者与支承面 92-5 连接的接合线 62-1 的可靠性降低。此外,在扩大支承体 92 的外形时,遮光区域的面积会增加。于是,通过设置扩张部 92-6,能够防止支承面 92-5 的面积不必要的增加。另外,通过设置扩张部 92-6,将接合线 62-1 连接到支承面 92-5 变得容易,或者与支承面 92-5 连接的接合线 62-1 的可靠性提高。图 15 的 (A) 所示的扩张部 92-6 例如能够用于图 6 的 (A) 或图 14 的 (A) 的支承体 92。

[0121] 2. 活体信息测定装置

[0122] 2.1 脉搏计

[0123] 图 16 的 (A)、图 16 的 (B) 是具有图 1 的 (A)、图 6 的 (A) 等的活体信息检测器(广义上为光器件)的活体信息测定装置的外观例。如图 16 的 (A) 所示,例如图 1 的活体信息检测器(广义上为光器件)还可具有表带 150,该表带 150 能够将活体信息检测器安装在被检查体(用户)的臂(狭义上为手腕)上。在图 16 的 (A) 的例子中,活体信息是脉搏数,例如显示“72”。另外,将活体信息检测器安装在手表内,显示时刻(例如,上午 8 时 15 分)。另外,如图 16 的 (B) 所示,在手表的后盖上设有开口部,在开口部中露出例如图 1 的接触部 19。在图 16 的 (B) 的例子中,手表中安装有第 2 反射部 18 和受光元件 16。在图 16 的 (B) 的例子中,省略了支承体 92(第 1 反射部)、发光元件 14、表带 150 等。

[0124] 图 17 示出活体信息测定装置的结构例。活体信息测定装置具有图 1 的 (A)、图 6 的 (A) 等的活体信息检测器、以及根据在活体信息检测器的受光元件 16 中生成的受光信号来测定活体信息的活体信息测定部。如图 17 所示,活体信息检测器可具有发光元件 14、受光元件 16 以及发光元件 14 的控制电路 161。活体信息检测器可还具有受光元件 16 的受光信号的放大电路 162。另外,活体信息测定部可具有对受光元件 16 的受光信号进行 A/D 转换的 A/D 转换电路 163、以及计算脉搏数的脉搏数计算电路 164。活体信息测定部可还具有显示脉搏数的显示部 165。

[0125] 活体信息检测器可具有加速度检测部 166,活体信息测定部可还具有:对加速度检测部 166 的加速度信号进行 A/D 转换的 A/D 转换电路 167、以及对数字信号进行处理的数字信号处理电路 168。活体信息测定装置的结构例不受图 17 限定。图 17 的脉搏数计算电路 164 例如可以是安装有活体信息检测器的电子设备的 MPU(MicroProcessing Unit:微处理单元)。

[0126] 图 17 的控制电路 161 驱动发光元件 14。控制电路 161 例如是恒流电路,经由保

护电阻将给定电压（例如，6[V]）提供给发光元件 14，将流向发光元件 14 的电流保持在给定值（例如，2[mA]）。此外，为了降低消耗电流，控制电路 161 可间歇地（例如，以 128[Hz] 的频率）驱动发光元件 14。控制电路 161 例如形成在母板上，控制电路 161 与发光元件 14 之间的布线例如形成在图 6 的 (A)、图 6 的 (B) 的基板 11 和接触部 19 上。

[0127] 图 17 的放大电路 162 能够从在受光元件 16 中生成的受光信号（电流）中去除直流分量，仅提取交流分量，将该交流分量放大来生成交流信号。放大电路 162 例如通过高通滤波器来去除给定频率以下的直流分量，例如利用运算放大器对交流分量进行缓冲。此外，受光信号包含脉动分量以及体动分量。放大电路 162 或控制电路 161 能够将例如使受光元件 16 在反向偏压下动作的电源电压提供给受光元件 16。在间歇地驱动发光元件 14 的情况下，受光元件 16 的电源也间歇地提供，交流分量也间歇地放大。放大电路 162 例如形成在母板上，放大电路 162 与受光元件 16 之间的布线例如形成在图 6 的 (A)、图 6 的 (B) 的基板 11 上。另外，放大电路 162 也可以在高通滤波器的前级具有放大受光信号的放大器。在放大电路 162 具有放大器的情况下，放大器例如形成在基板 11 上。

[0128] 图 17 的 A/D 转换电路 163 将在放大电路 162 中生成的交流信号转换为数字信号（第 1 数字信号）。图 17 的加速度检测部 166 例如检测 3 轴（X 轴、Y 轴、Z 轴）的加速度来生成加速度信号。身体（臂）的动作、乃至活体信息测定装置的动作反映在加速度信号中。图 17 的 A/D 转换电路 167 将在加速度检测部 166 中生成的加速度信号转换为数字信号（第 2 数字信号）。

[0129] 图 17 的数字信号处理电路 168 使用第 2 数字信号来去除或降低第 1 数字信号的体动分量。数字信号处理电路 168 例如可由 FIR 滤波器等自适应滤波器构成。数字信号处理电路 168 将第 1 数字信号以及第 2 数字信号输入至自适应滤波器，生成去除或降低了噪声的滤波器输出信号。

[0130] 图 17 的脉搏数计算电路 164 例如通过高速傅立叶转换（广义上为扩散傅立叶转换），对滤波器输出信号进行频率分析。脉搏数计算电路 164 根据频率分析的结果，确定表示脉动分量的频率，计算脉搏数。

[0131] 2.2 脉冲血氧计

[0132] 下面，对作为活体信息测定装置的其他例子的脉冲血氧计进行说明。安装在脉冲血氧计中的活体信息检测器（广义上为光器件）可采用与上述实施方式相同的结构（例如图 6 的 (A)、图 1 的 (A) 所示的结构）来实现。

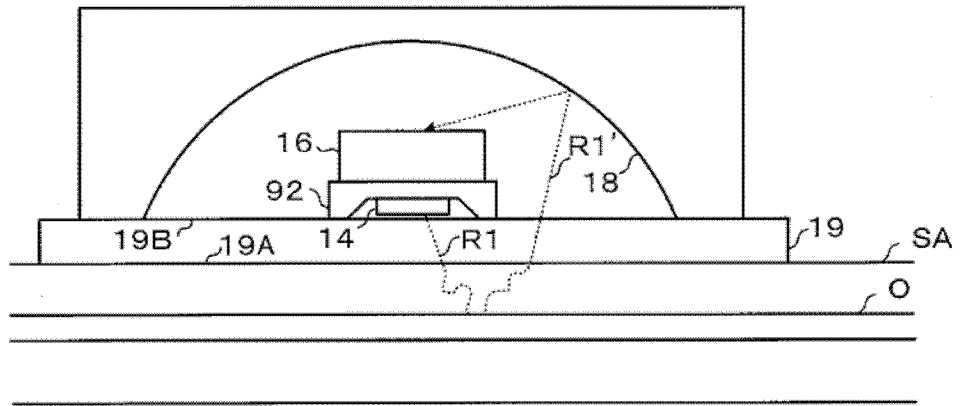
[0133] 这里，根据图 6 的 (A) 的结构进行说明。脉冲血氧计（广义上为活体信息检测器）由发光元件 14 和受光元件 16 构成。发光元件 14 例如发出红色光和红外光，受光元件 16 对这些光由被检测部位 O（例如血管）反射后的反射光进行测定。红色光与红外光的吸光度根据血液中的血红蛋白是否与氧结合而不同。因此，可利用受光元件 16 测定并分析反射光，由此测定动脉血氧饱和度（SpO₂）。

[0134] 作为脉冲血氧计用活体信息测定部的结构，可直接利用图 17 所示的脉搏计用活体信息测定部（A/D 转换电路 163、脉搏数计算电路 164、显示部 165、加速度检测部 166、A/D 转换电路 167、数字信号处理电路 168）的结构。但是，图 17 所示的脉搏计算电路 164 被置换成使用脉搏计算电路以及 FFT 等的动脉血氧饱和度分析电路 164。

[0135] 另外，以上对本实施方式进行了详细说明，但本行业人员能够容易理解可以实现

实体上不脱离本发明的新事项和效果的许多变形。因此,这种变形例全部包含于本发明的范围中。例如,在说明书或者附图中,至少一次与更广义或者同义的不同用语一起记载的用语,在说明书或者附图的任何位置都能够置换成该不同的用语。

(A)



(B)

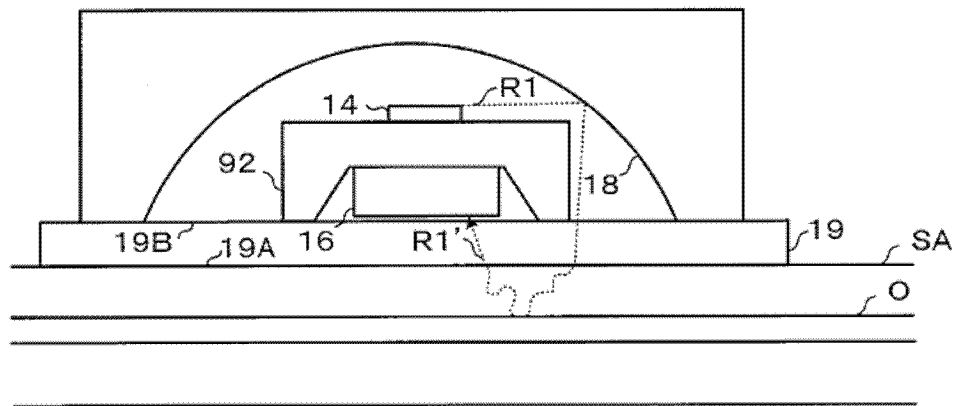
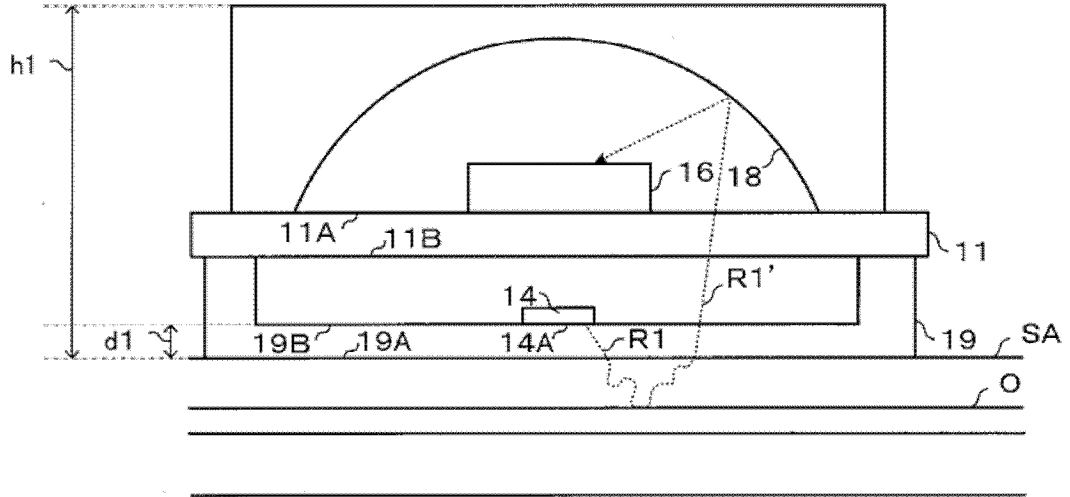


图 1

(A)



(B)

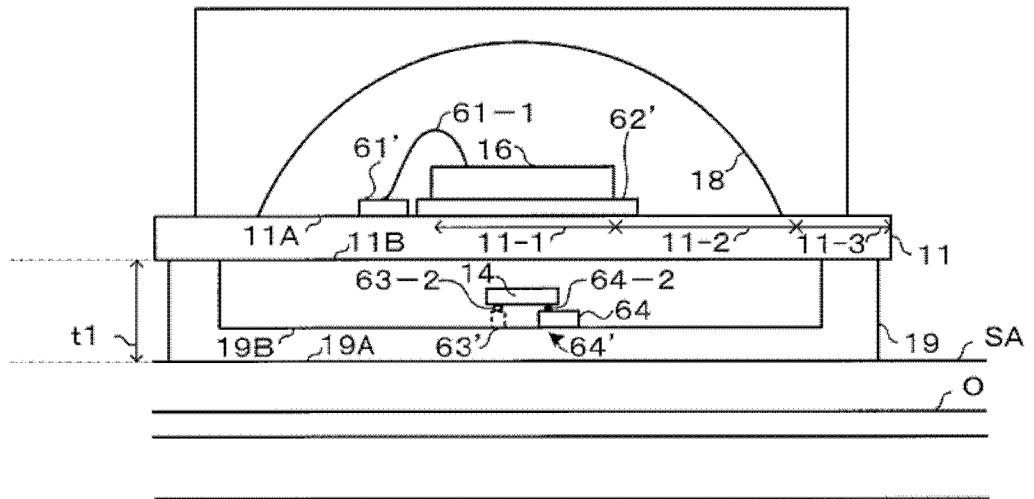


图 2

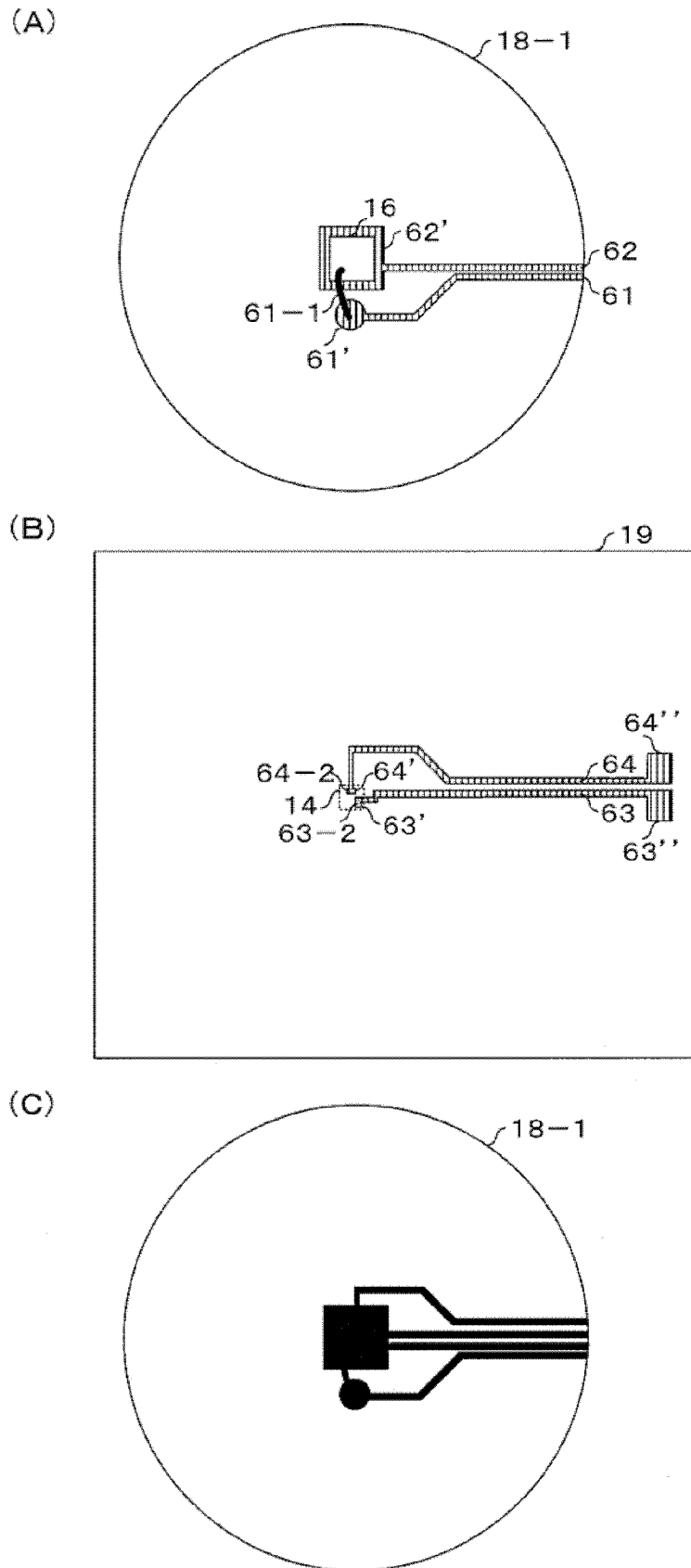
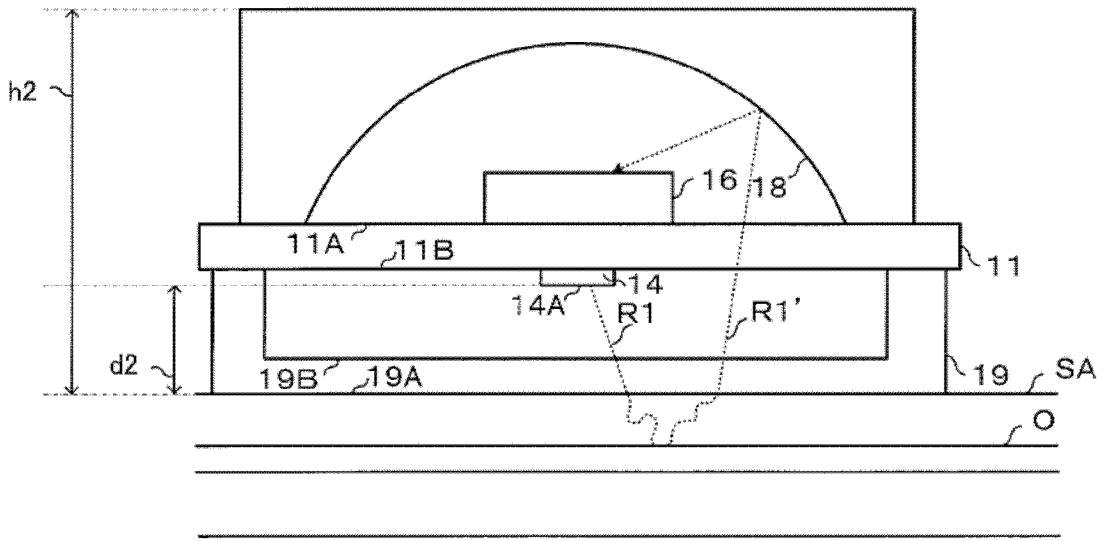


图 3

(A)



(B)

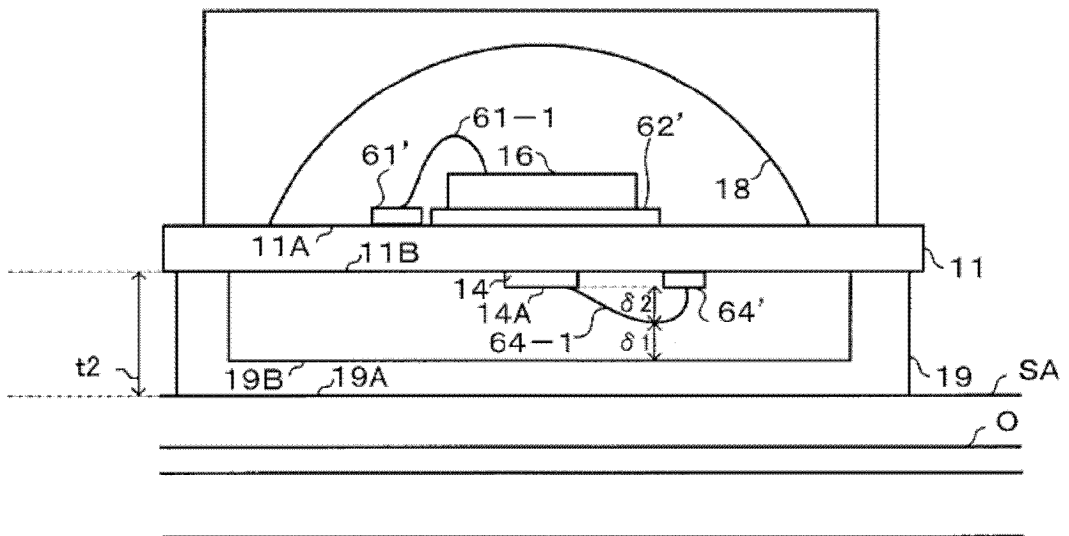


图 4

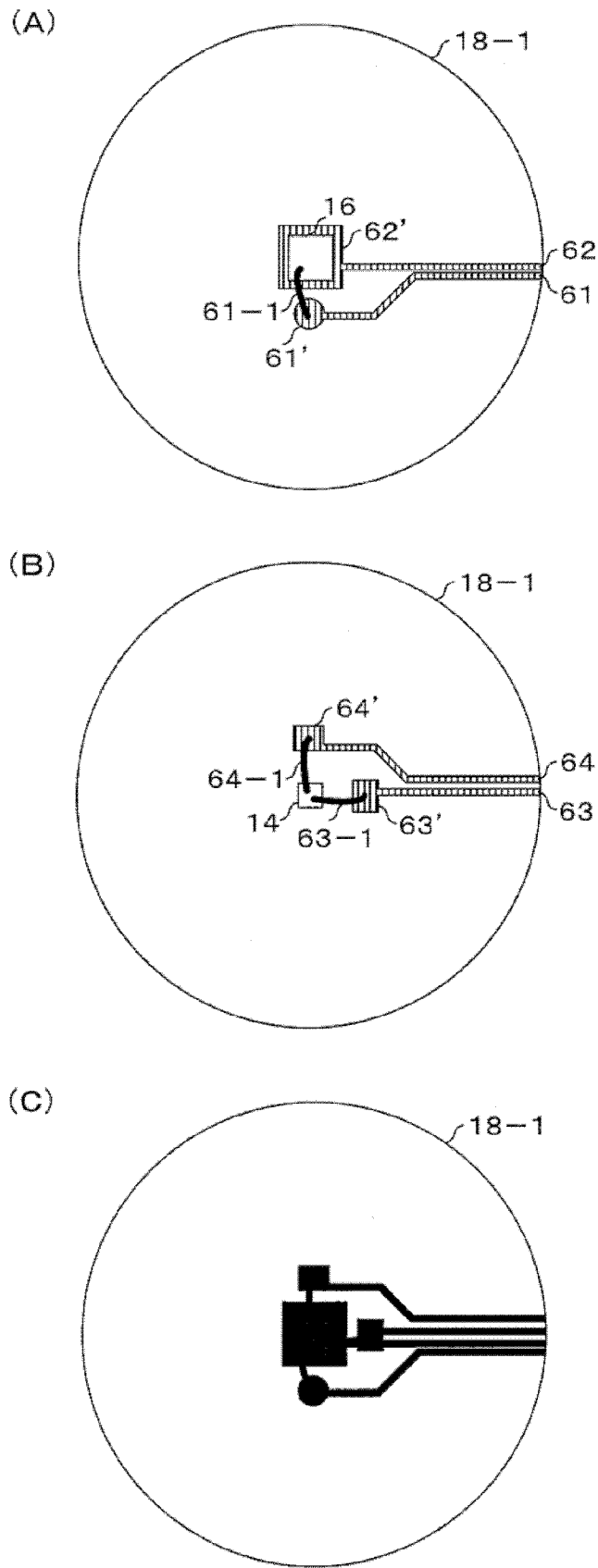
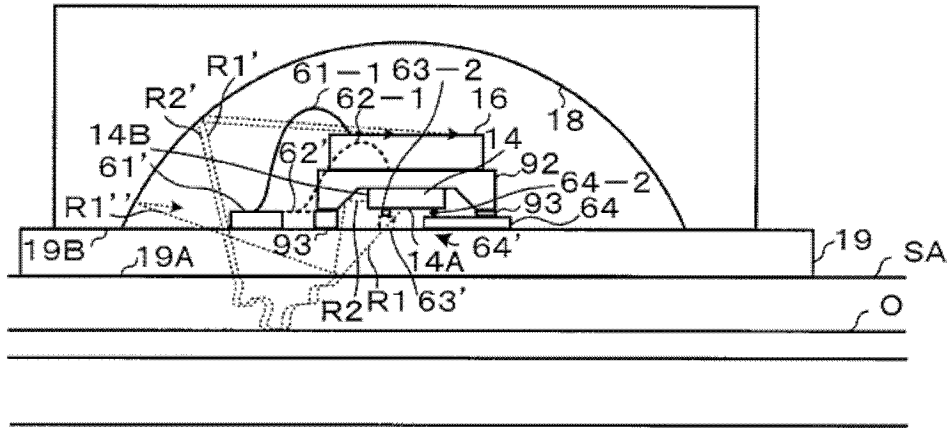


图 5

(A)



(B)

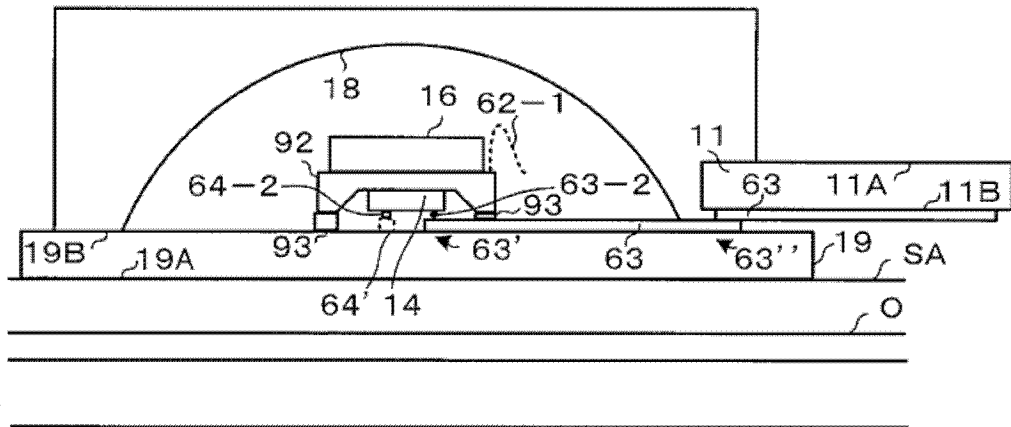


图 6

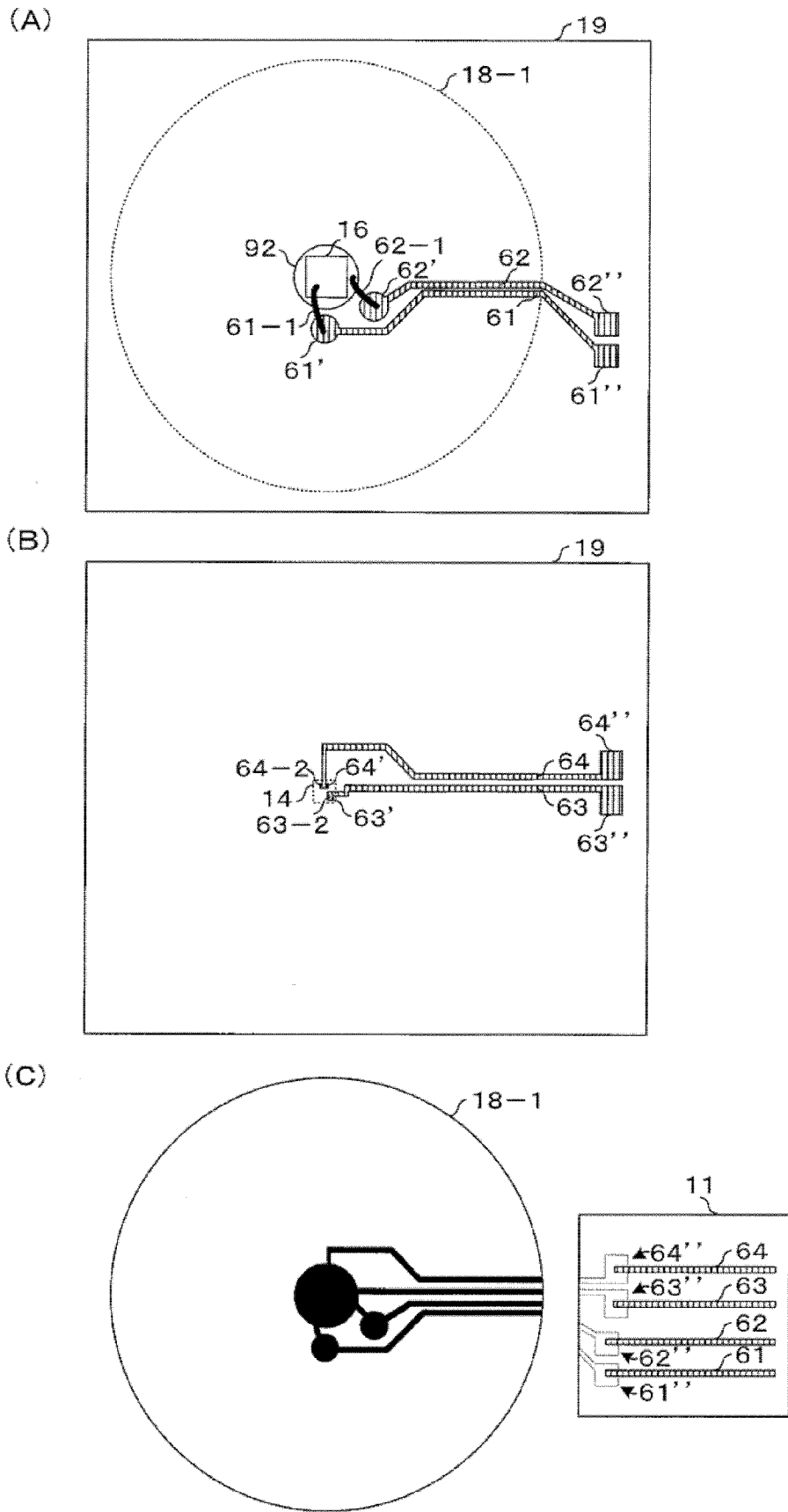


图 7

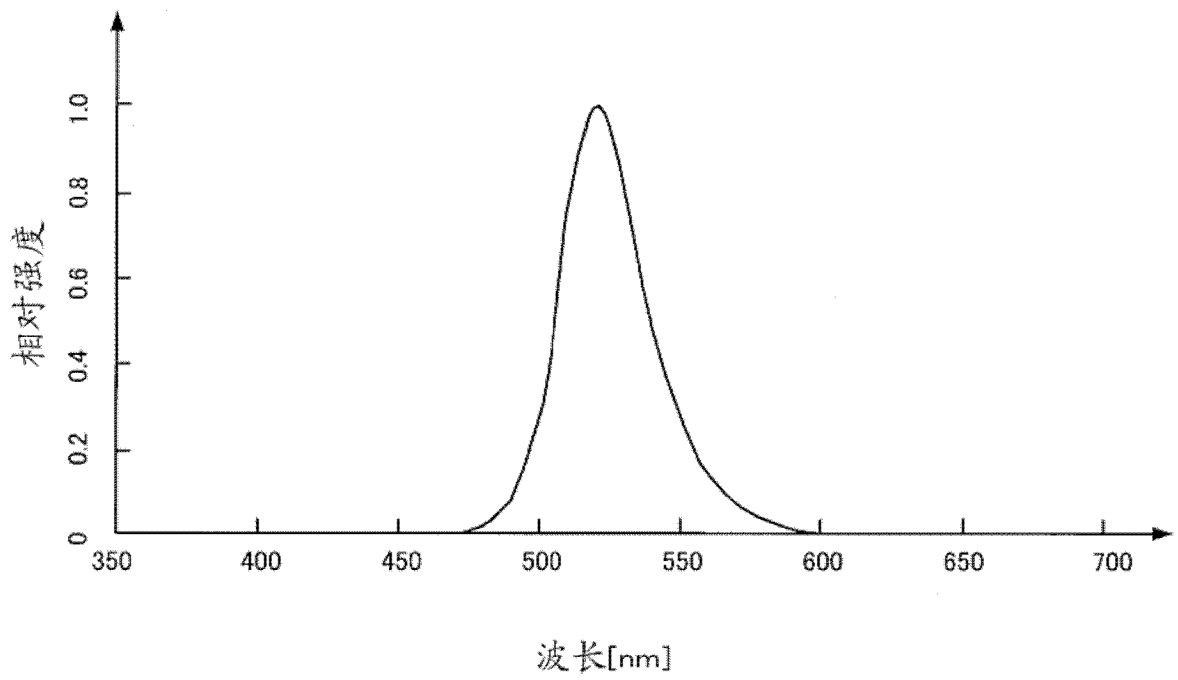


图 8

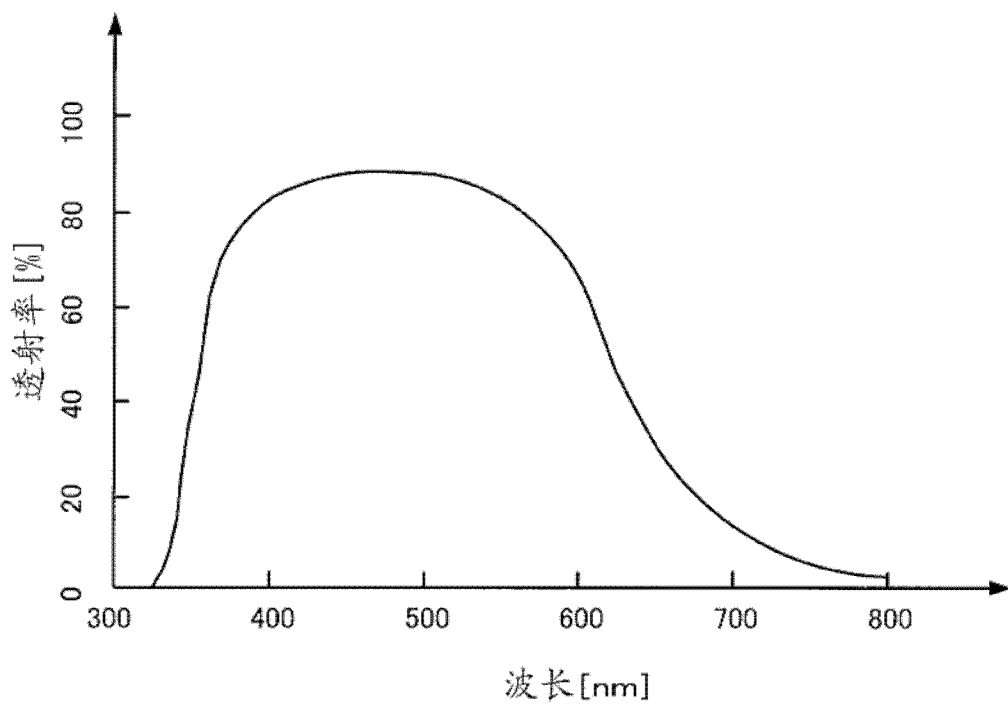


图 9

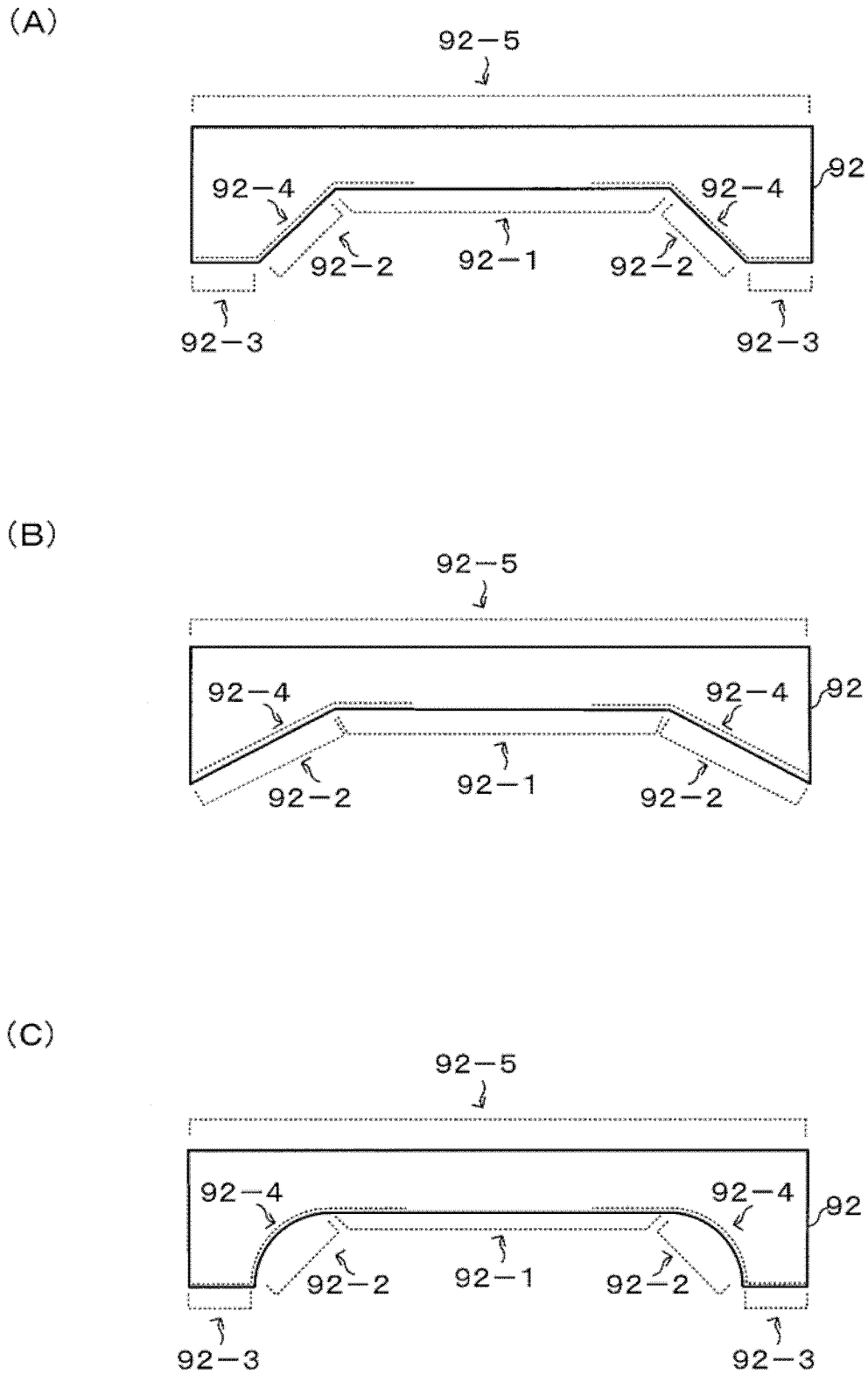
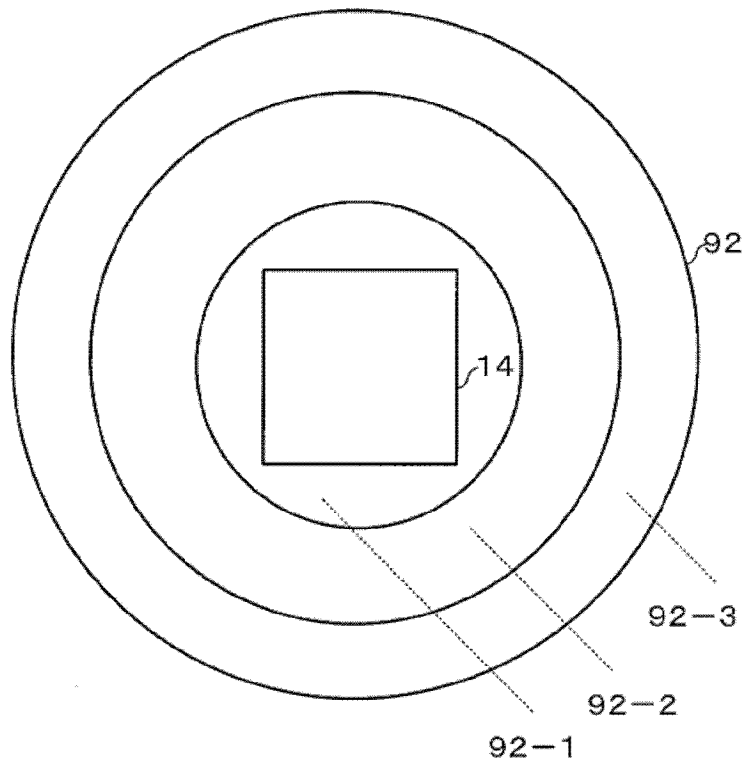


图 10

(A)



(B)

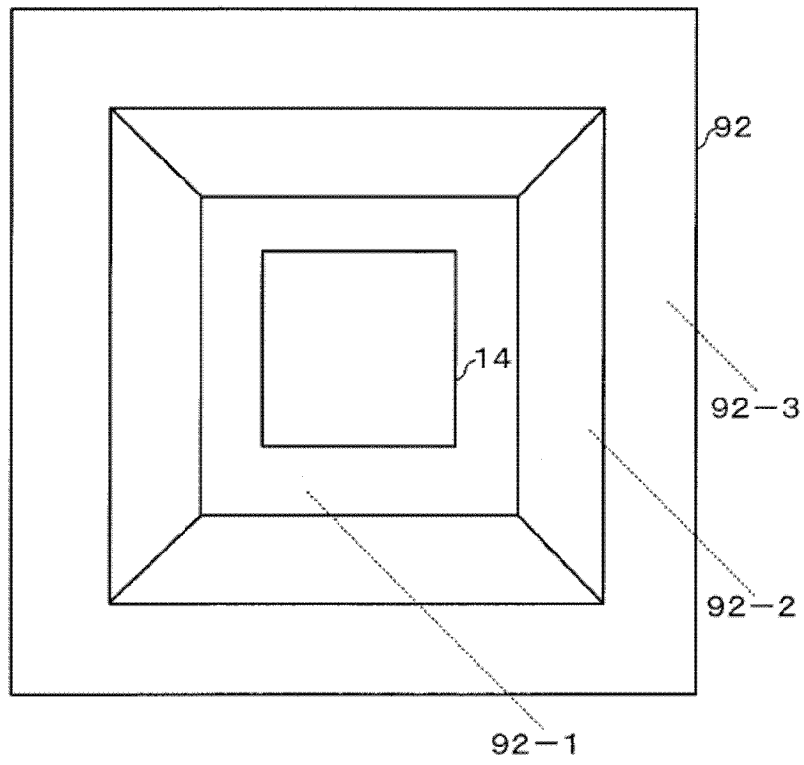


图 11

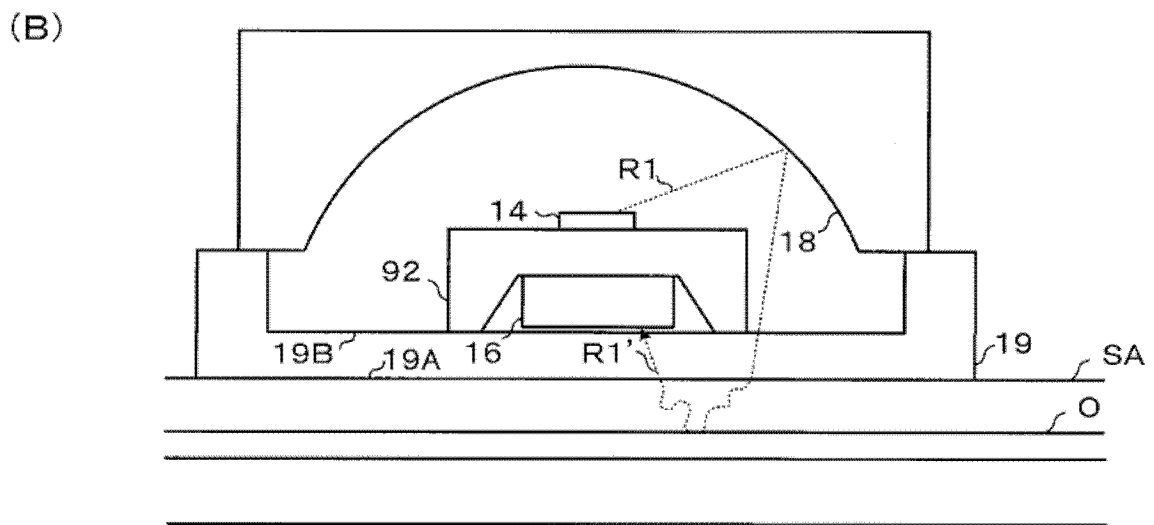
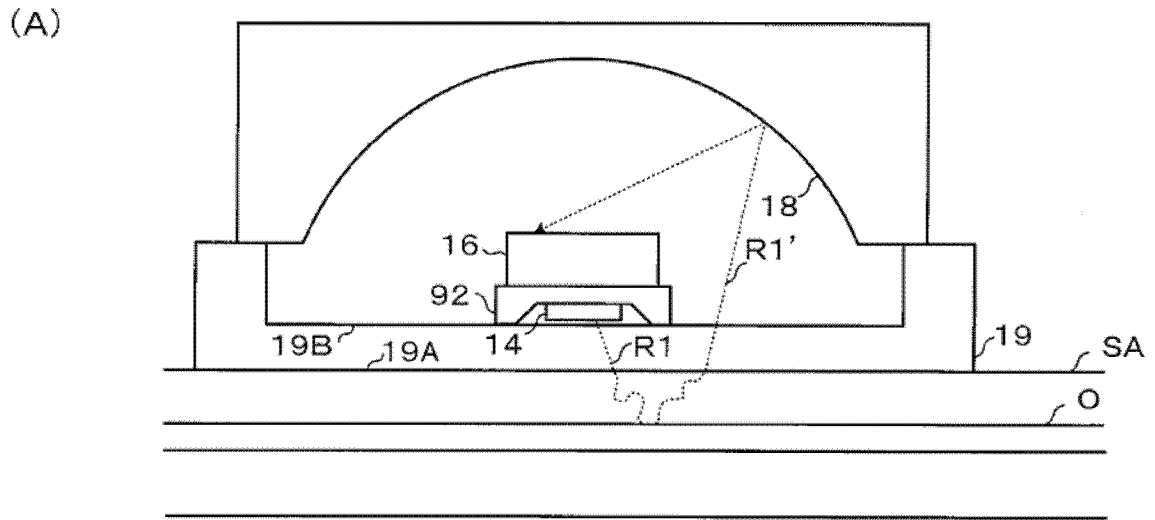


图 12

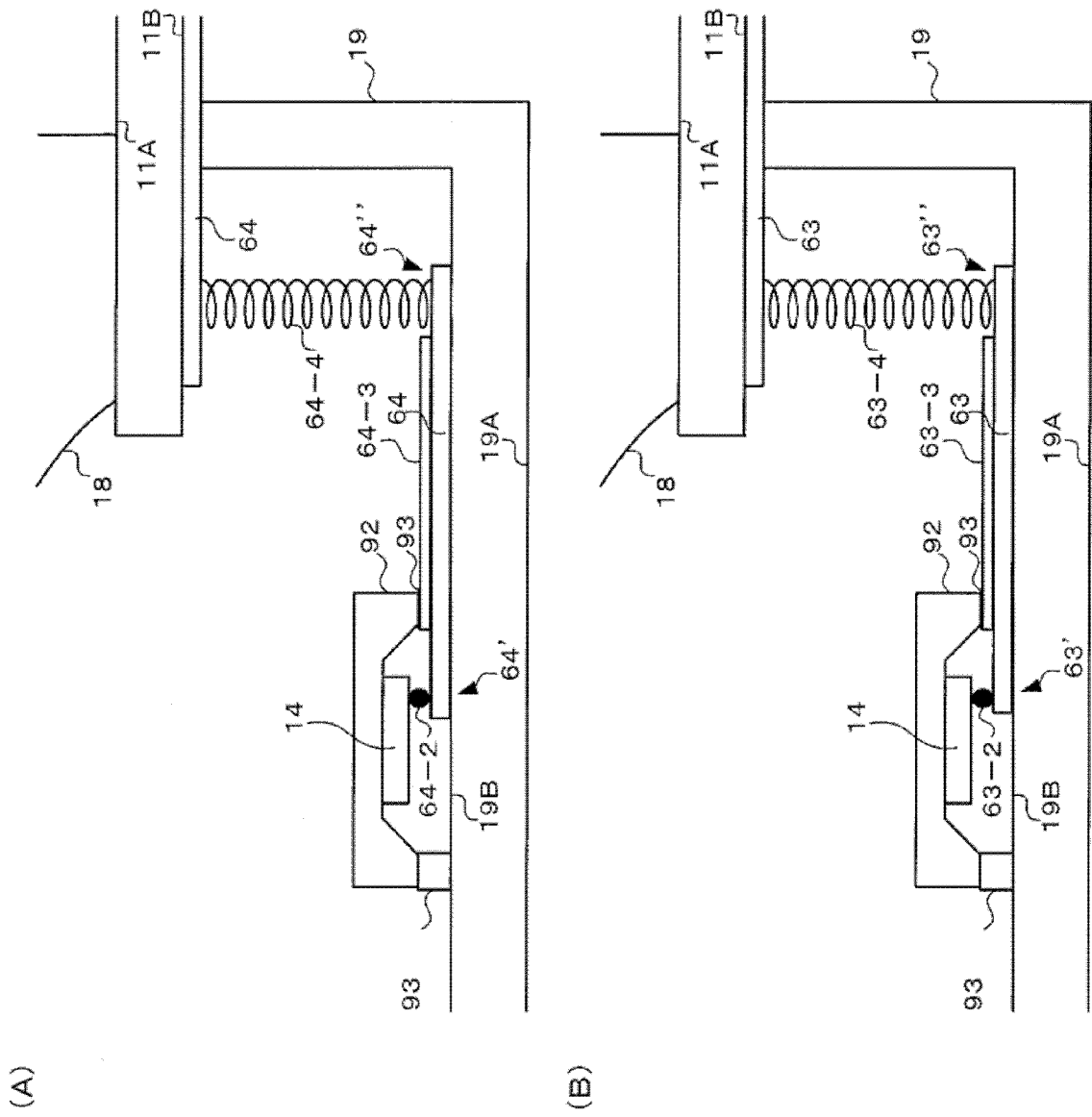


图 13

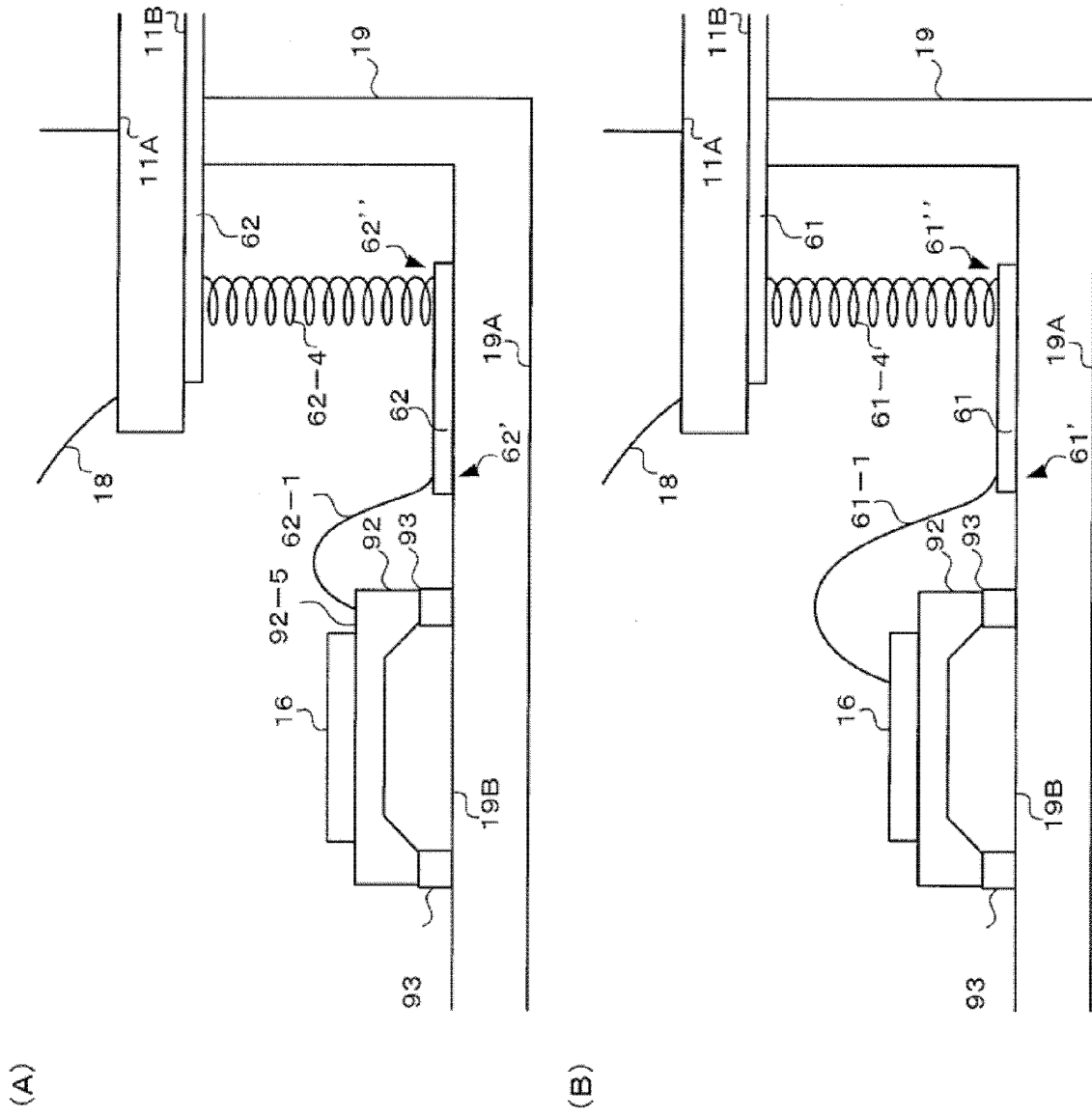


图 14

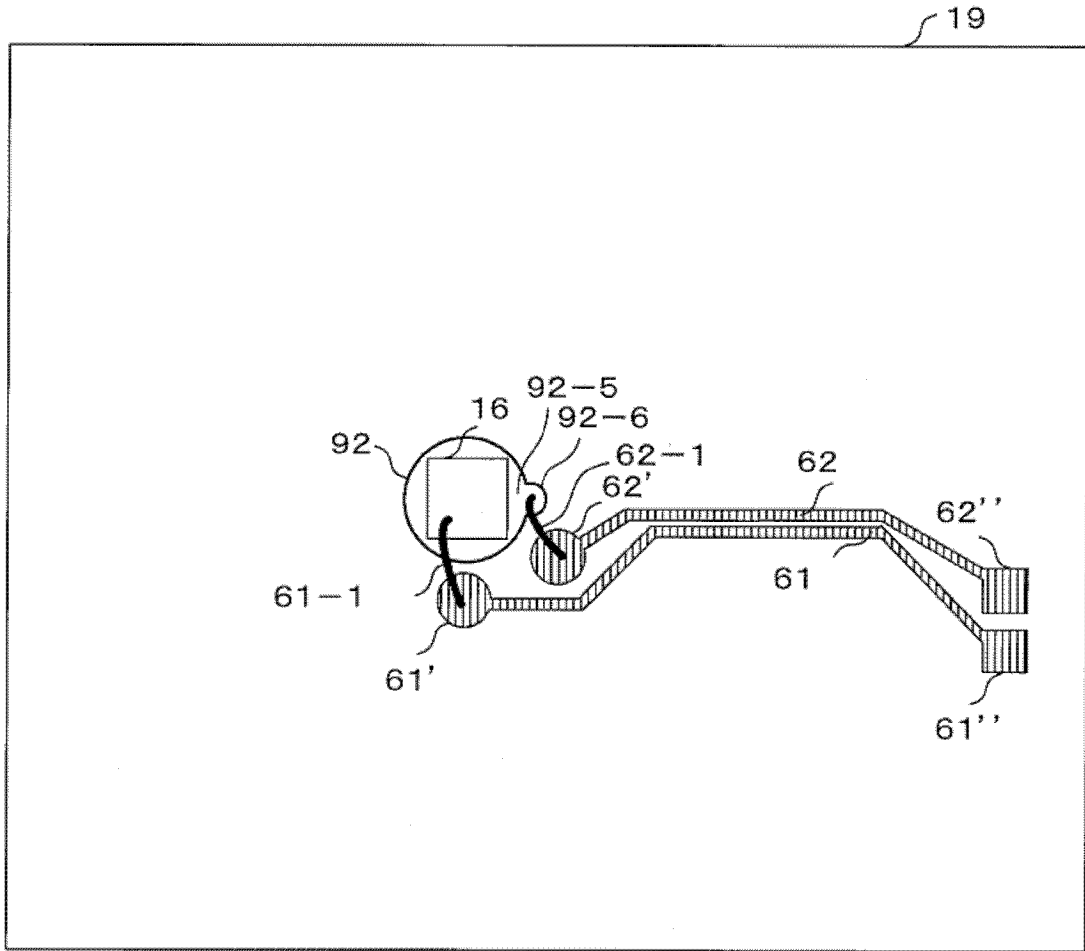


图 15

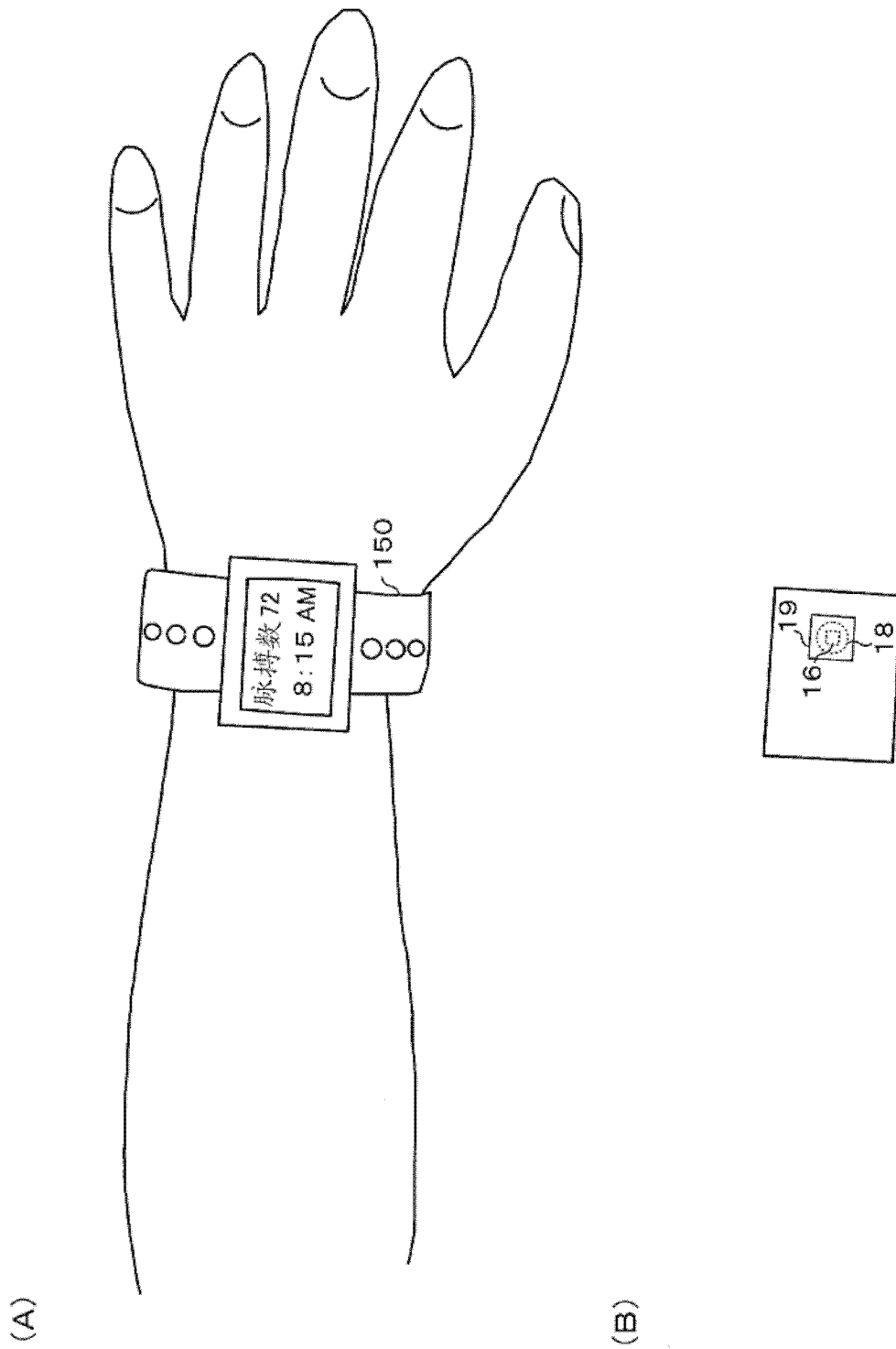


图 16

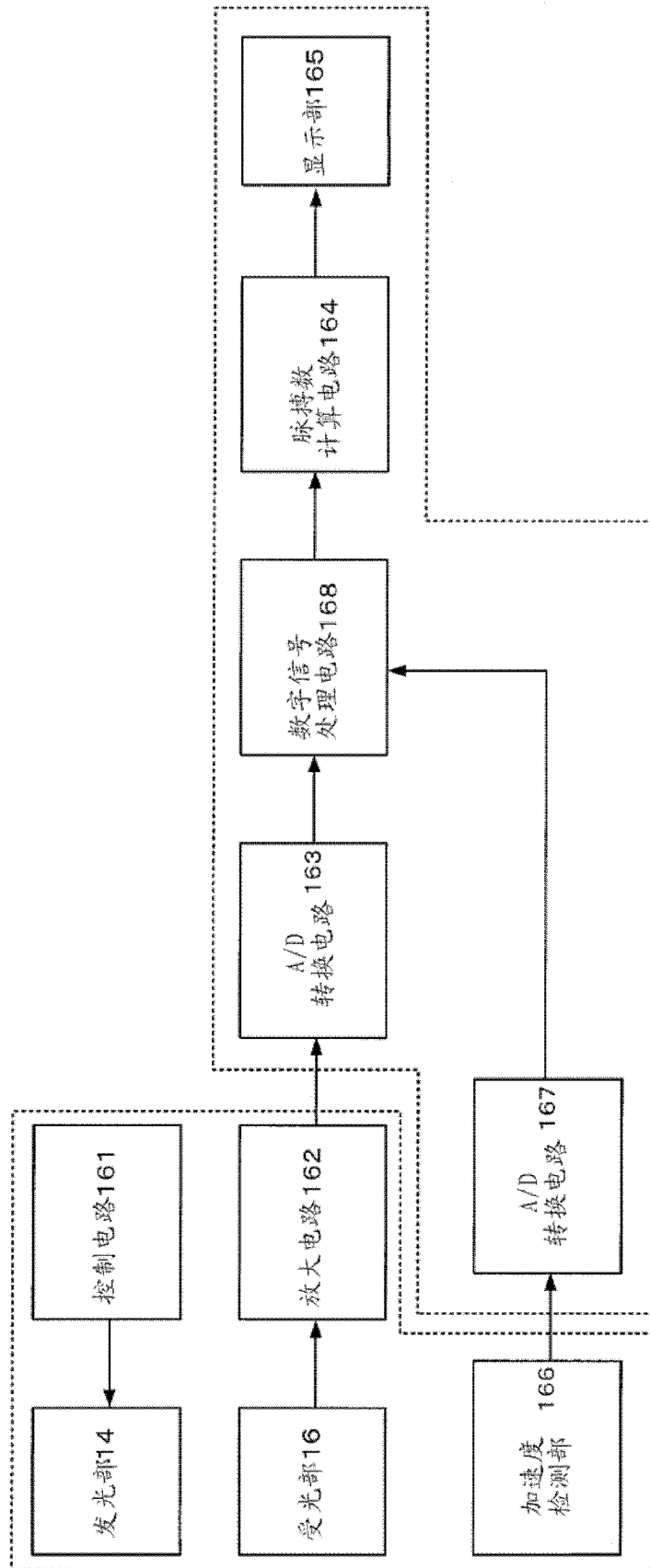


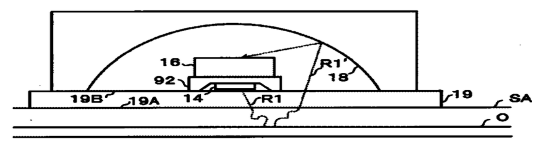
图 17

专利名称(译)	光器件和活体信息检测器		
公开(公告)号	CN102247136B	公开(公告)日	2014-11-05
申请号	CN201110072266.3	申请日	2011-03-24
[标]申请(专利权)人(译)	精工爱普生株式会社		
申请(专利权)人(译)	精工爱普生株式会社		
当前申请(专利权)人(译)	精工爱普生株式会社		
[标]发明人	佐藤茂美		
发明人	佐藤茂美		
IPC分类号	A61B5/0245 A61B5/00		
CPC分类号	A61B5/14551 A61B5/6898 A61B5/02427		
代理人(译)	李辉 马建军		
审查员(译)	李伟博		
优先权	2010071015 2010-03-25 JP		
其他公开文献	CN102247136A		
外部链接	Espacenet SIPO		

摘要(译)

本发明提供一种光器件和活体信息检测器。该光器件具有：接触部，其具有与被检查体接触的接触面和与所述接触面相对的相对面；支承体，其搭载在所述相对面上；第1元件，其支承在所述支承体上；以及第2元件，其配置在所述相对面与所述支承体之间，所述第1元件和所述第2元件中的一方是发出朝向所述被检查体的被检测部位的光的发光元件，所述第1元件和所述第2元件中的另一方是接收所述发光元件发出的光被所述被检测部位反射后的反射光的受光元件，所述接触部由对于所述发光元件发出的光的波长透明的材料构成。

(A)



(B)

