



(12) 发明专利申请

(10) 申请公布号 CN 102133086 A

(43) 申请公布日 2011. 07. 27

(21) 申请号 201110021975. 9

(22) 申请日 2011. 01. 19

(30) 优先权数据

2010-010721 2010. 01. 21 JP

(71) 申请人 精工爱普生株式会社

地址 日本东京都

(72) 发明人 饭岛好隆 山下秀人 宫坂英男

(74) 专利代理机构 北京三友知识产权代理有限公司 11127

代理人 李辉 马建军

(51) Int. Cl.

A61B 5/00 (2006. 01)

A61B 5/0245 (2006. 01)

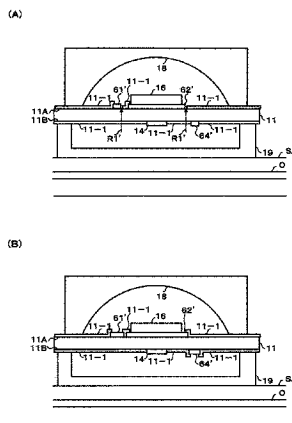
权利要求书 2 页 说明书 13 页 附图 12 页

(54) 发明名称

活体信息检测器和活体信息测定装置

(57) 摘要

本发明提供能够提高检测精度的活体信息检测器等。活体信息检测器具有：发光部 (14)；受光部 (16)，其接受发光部 (14) 发出的光 (R1) 被被检查体的被检测部位 (0) 反射后的具有活体信息的光 (R1')；反射部 (18)，其反射发光部 (14) 发出的光 (R1) 或具有活体信息的光 (R1')；以及基板 (11)，其具有第 1 面 (11A) 和与第 1 面相对的第 2 面 (11B)，在第 1 面和第 2 面的任意一方配置受光部 (16)，在其另一方配置发光部 (14)。基板 (11) 由对于发光部 (14) 发出的光 (R1) 的波长透明的材料构成，基板 (11) 的第 1 面和第 2 面中的至少一方具有：包含布线 (61) 的遮光区域、和在平面图中至少配置在除了遮光区域以外的区域中的透光膜 (11-1)。



1. 一种活体信息检测器,其特征在于,该活体信息检测器具有:
发光部;
受光部,其接受所述发光部发出的光被被检查体的被检测部位反射后的具有活体信息的光;
反射部,其反射所述发光部发出的光或所述具有活体信息的光;以及
基板,其具有第1面和与所述第1面相对的第2面,在所述第1面和所述第2面的任意一方配置所述受光部,并且,在所述第1面和所述第2面的任意另一方配置所述发光部,
所述基板由对于所述发光部发出的光的波长透明的材料构成,
所述基板的所述第1面和所述第2面中的至少一方具有:包含接至所述发光部和所述受光部的至少一方的布线的遮光区域;以及对于所述发光部发出的光的波长透明的透光膜,其在平面图中,至少配置在所述基板上除了所述遮光区域以外的区域中。
2. 根据权利要求1所述的活体信息检测器,其特征在于,
所述布线在所述第1面和所述第2面的所述任意一方具有接至所述受光部的连接焊盘,
在平面图中,所述基板在所述第1面和所述第2面的所述任意一方具有与所述连接焊盘邻接且未配置所述透光膜的开口部,
在平面图中,所述开口部与所述基板的所述第1面和所述第2面的所述任意一方侧的所述遮光区域重合。
3. 根据权利要求1所述的活体信息检测器,其特征在于,
所述布线在所述第1面和所述第2面的所述任意一方具有接至所述发光部的连接焊盘,
在平面图中,所述基板在所述第1面和所述第2面的所述任意一方具有与所述连接焊盘邻接且未配置所述透光膜的开口部,
在平面图中,所述开口部与所述基板的所述第1面和所述第2面的所述任意一方侧的所述遮光区域重合。
4. 根据权利要求2所述的活体信息检测器,其特征在于,
在平面图中与所述开口部重合的、所述基板的所述第1面和所述第2面的所述任意一方侧的所述遮光区域配置有伪布线。
5. 根据权利要求3所述的活体信息检测器,其特征在于,
所述布线具有与所述受光部的电极连接的连接部,
在平面图中与所述开口部重合的、所述基板的所述第1面和所述第2面的所述任意一方侧的所述遮光区域配置有所述连接部。
6. 根据权利要求2~5中的任意一项所述的活体信息检测器,其特征在于,
所述连接焊盘具有露出所述连接焊盘的表面的一部分的露出部,
在平面图中,所述开口部与所述露出部邻接,
所述连接焊盘的表面的另一部分被所述透光膜覆盖。
7. 根据权利要求1所述的活体信息检测器,其特征在于,
所述布线具有接至所述发光部和所述受光部中的至少一方的连接焊盘,
所述连接焊盘具有露出所述连接焊盘的表面的一部分的露出部,

所述连接焊盘的表面的周围被所述透光膜覆盖。

8. 一种活体信息测定装置,其特征在于,该活体信息测定装置具有:

权利要求 1 ~ 7 中的任意一项所述的活体信息检测器;以及

活体信息测定部,其根据在所述受光部中生成的受光信号来测定所述活体信息,
所述活体信息是脉搏数。

活体信息检测器和活体信息测定装置

技术领域

[0001] 本发明涉及活体信息检测器和活体信息测定装置等。

背景技术

[0002] 活体信息测定装置例如测定人的脉搏数、血液中的氧饱和度、体温、心跳数等的活体信息，活体信息测定装置的一例是测定脉搏数的脉搏计。并且，脉搏计等的活体信息测定装置也可以组装在钟表、便携电话、寻呼机、个人计算机等电子设备中，或者还可以与电子设备进行组合。活体信息测定装置具有检测活体信息的活体信息检测器，活体信息检测器具有：发光部，其朝向被检查体（用户）的被检测部位发出光；以及受光部，其接受来自被检测部位的具有活体信息的光。

[0003] 专利文献 1 公开了脉搏计（广义为活体信息测定装置），脉搏计的受光部（例如专利文献 1 的图 16 的受光部 12）经由扩散反射面（例如专利文献 1 的图 16 的反射部 131）接受被检测部位的反射光（例如专利文献 1 的图 16 的点划线）。关于专利文献 1 的光探头 1，在平面图中发光部 11 与受光部 12 重合，实现了光探头 1 的小型化。

[0004] 【专利文献 1】日本特开 2004-337605 号公报

[0005] 根据专利文献 1 的段落 [0048]，基板 15 将反射部 131 的内部侧形成为扩散反射面。换言之，专利文献 1 的基板 15 对发光部 11 发出的光进行遮光，基板 15 整体形成遮光区域。因此，活体信息检测器的检测精度不高。

发明内容

[0006] 根据本发明的几个方式，能够提供能够提高检测精度或测定精度的活体信息检测器和活体信息测定装置。

[0007] 本发明的一个方式涉及一种活体信息检测器，其特征在于，该活体信息检测器具有：发光部；受光部，其接受所述发光部发出的光被被检查体的被检测部位反射后的具有活体信息的光；反射部，其反射所述发光部发出的光或所述具有活体信息的光；以及基板，其具有第 1 面和与所述第 1 面相对的第 2 面，在所述第 1 面和所述第 2 面的任意一方配置所述受光部，并且，在所述第 1 面和所述第 2 面的任意另一方配置所述发光部，所述基板由对于所述发光部发出的光的波长透明的材料构成，所述基板的所述第 1 面和所述第 2 面中的至少一方具有：包含接至所述发光部和所述受光部的至少一方的布线的遮光区域；以及对于所述发光部发出的光的波长透明的透光膜，其在平面图中，至少配置在所述基板上除了所述遮光区域以外的区域中。

[0008] 根据本发明的一个方式，来自发光部的光被被检测部位反射，从而成为包含活体信息的光，利用受光部检测该光，由此检测活体信息。也可以利用反射部反射来自发光部的光而使其朝向被检测部位，或者，也可以利用反射部反射来自被检测部位的包含活体信息的光，并利用受光部进行检测。任意情况下，发光部发出的光或具有活体信息的光能够透射过由透明材料构成的基板中、除了包含接至发光部和受光部的至少一方的布线的遮光区

域以外的区域。因此,到达受光部或被检测部位的光量增加,活体信息检测器的检测精度提高。并且,在平面图中,在除了遮光区域以外的区域中,至少基板被透光膜覆盖,由此,利用透光膜嵌入基板的至少一面的粗糙面而使其平坦,能够减少该粗糙面的光的扩散。换言之,透光膜能够使基板的至少一面平坦,提高直线前进的光的透射率。特别地,在为了防止布线等的剥离而有意将基板面形成为粗糙面的情况下是有效的。因此,到达受光部或被检测部位的光量增加,活体信息检测器的检测精度进一步提高。另外,透光膜至少配置在平面图中基板上除了遮光区域以外的区域中即可,也可以形成在平面图中与遮光区域重合的区域中。

[0009] 并且,在本发明的一个方式中,所述布线也可以在所述第1面和所述第2面的所述任意一方具有接至所述受光部的连接焊盘,在平面图中,所述基板也可以在所述第1面和所述第2面的所述任意一方具有与所述连接焊盘邻接且未配置所述透光膜的开口部,在平面图中,所述开口部也可以与所述基板的所述第1面和所述第2面的所述任意另一方侧的所述遮光区域重合。

[0010] 这样,代替透光膜,接至受光部的连接焊盘的周边的基板也可以具有开口部。需要使接至受光部的连接焊盘露出以便能够进行线接合等,无法全部由透光膜覆盖。作为由于影印石版工序等的制造时的误差而产生位置偏移的结果,允许连接焊盘或透光膜的至少一方可能形成开口部。但是,例如在基板在第1面具有开口部的情况下,在与开口部相对的第2面中存在基板的遮光区域。在平面图中与遮光区域重合的区域中,即使形成开口部,光也不会通过开口部。与此不同,在平面图中开口部不与遮光区域重合的情况下,利用基板的开口部对发光部发出的光或具有活体信息的光进行扩散。

[0011] 并且,在本发明的一个方式中,所述布线也可以在所述第1面和所述第2面的所述任意另一方具有接至所述发光部的连接焊盘,在平面图中,所述基板也可以在所述第1面和所述第2面的所述任意另一方具有与所述连接焊盘邻接且未配置所述透光膜的开口部,在平面图中,所述开口部也可以与所述基板的所述第1面和所述第2面的所述任意一方侧的所述遮光区域重合。

[0012] 这样,代替透光膜,接至发光部的连接焊盘的周边的基板也可以具有开口部。需要使接至发光部的连接焊盘露出以便能够进行线接合等,无法全部由透光膜覆盖。作为由于影印石版工序等的制造时的误差而产生位置偏移的结果,允许连接焊盘或透光膜的至少一方可能形成开口部。但是,该情况下,例如在基板在第2面具有开口部的情况下,在与开口部相对的第1面中存在基板的遮光区域。

[0013] 并且,在本发明的一个方式中,在平面图中与所述开口部重合的、所述基板的所述第1面和所述第2面的所述任意另一方侧的所述遮光区域也可以配置有伪布线。

[0014] 例如在基板在第1面具有开口部的情况下,也可以在与开口部相对的第2面中存在伪布线。这样,能够利用伪布线容易地形成遮光区域。

[0015] 并且,在本发明的一个方式中,所述布线也可以具有与所述受光部的电极连接部,在平面图中与所述开口部重合的、所述基板的所述第1面和所述第2面的所述任意一方侧的所述遮光区域也可以配置有所述连接部。

[0016] 例如在基板在第2面具有开口部的情况下,也可以在与开口部相对的第1面中存在与受光部的电极连接部(布线)。通过使连接部(布线)扩张,能够容易地形成遮

光区域。

[0017] 并且,在本发明的一个方式中,所述连接焊盘也可以具有露出所述连接焊盘的表面的一部分的露出部,在平面图中,所述开口部也可以与所述露出部邻接,所述连接焊盘的表面的另一部分也可以被所述透光膜覆盖。

[0018] 这样,与连接焊盘的表面的另一部分重合地设置透光膜,由此,在该区域中没有间隙(开口部),另一方面,也可以在连接部的表面的一部分即无法由透光膜覆盖的露出部与透光膜之间,考虑透光膜等的制造误差而形成开口部。该开口部在平面图中与遮光区域重合即可。

[0019] 所述布线也可以具有接至所述发光部和所述受光部中的至少一方的连接焊盘,所述连接焊盘也可以具有露出所述连接焊盘的表面的一部分的露出部,所述连接焊盘的表面的周围也可以被所述透光膜覆盖。

[0020] 这样,需要使接至发光部或受光部的连接焊盘露出以便能够进行线接合等,无法全部由透光膜覆盖。连接焊盘或透光膜的至少一方由于影印石版工序等的制造时的误差而产生位置偏移,但是,即使产生该最大位置偏移,连接焊盘的露出部的周围也被透光膜覆盖,不会在无用的区域形成开口部。

[0021] 并且,本发明的其他方式涉及一种活体信息测定装置,其特征在于,该活体信息测定装置具有:上述活体信息检测器;以及活体信息测定部,其根据在所述受光部中生成的受光信号来测定所述活体信息,所述活体信息是脉搏数。

[0022] 根据本发明的其他方式,使用提高了检测精度的活体信息检测器,能够提高活体信息测定装置的测定精度。

附图说明

[0023] 图1是本实施方式的活体信息检测器的结构例。

[0024] 图2是发光部发出的光或具有活体信息的光朝向基板的照射区域的说明图。

[0025] 图3是透光膜和布线的配置例。

[0026] 图4是示出形成开口部的理由和阻止形成开口部的原理的说明图。

[0027] 图5是透光膜的配置例。

[0028] 图6是连接焊盘的周边的配置例。

[0029] 图7是透光膜和布线的其他配置例。

[0030] 图8是连接焊盘的周边的其他配置例。

[0031] 图9是发光部发出的光的强度特性的一例。

[0032] 图10是通过涂敷有透光膜的基板的光的透射特性的一例。

[0033] 图11是本实施方式的活体信息检测器的其他结构例。

[0034] 图12是连接焊盘的周边的其他配置例。

[0035] 图13是具有活体信息检测器的活体信息测定装置的外观例。

[0036] 图14是活体信息测定装置的结构例。

[0037] 标号说明

[0038] 11:基板;11A:第1面;11B:第2面;11-1:透光膜;14:发光部;16:受光部;18:反射部;18-1:边界;19:保护部;61、62、63、64:布线;61'、63'、64':连接焊盘;61A'、62A'、

63A'、64A' :露出部 ;62' :连接部 ;61-1、63-1、64-1 :接合线 ;65 :伪布线 ;92 :反射部 ;150 :腕带 ;161 :控制电路 ;162 :放大电路 ;163、167 :A/D 转换电路 ;164 :脉搏数计算电路 ;165 :显示部 ;166 :加速度检测部 ;168 :数字信号处理电路 ;0 :被检测部位 ;R1 :第 1 光 ;R2 :第 2 光 ;R1' :反射光 ;SA :被检查体的表面 ; δ 、 $\delta 1$ 、 $\delta 2$ 、 $\delta 3$:开口部。

具体实施方式

[0039] 下面,说明本实施方式。另外,以下说明的本实施方式并非不恰当地限定权利要求书记载的本发明的内容。并且,在本实施方式中说明的全部结构不一定是本发明的必要结构要件。

[0040] 1. 活体信息检测器

[0041] 图 1(A)、图 1(B) 示出本实施方式的活体信息检测器的结构例。如图 1(A)、图 1(B) 所示,活体信息检测器具有基板 11、发光部 14、受光部 16 以及反射部 18。并且,虽然在图 1(A)、图 1(B) 中没有示出,但是,如后所述,活体信息检测器具有布线和透光膜。进而,如图 1(A)、图 1(B) 所示,活体信息检测器能够具有保护部 19。

[0042] 如图 1(A)、图 1(B) 所示,发光部 14 发出朝向被检查体(例如用户)的被检测部位 0 的光 R1。受光部 16 接受发光部 14 发出的光 R1 被被检测部位 0 反射后的具有活体信息的光 R1' (反射光)。反射部 18 反射发光部 14 发出的光 R1 或具有活体信息的光 R1' (反射光)。反射部 18 能够在设于发光部 14 与受光部 16 之间的光路中的穹面(球面或抛物面)具有反射面。基板 11 具有第 1 面(例如表面)11A 和与第 1 面 11A 相对的第 2 面(例如背面)11B,在第 1 面 11A 和第 2 面 11B 的任意一方(图 1(A) 中为第 1 面 11A,图 1(B) 中为第 2 面 11B) 配置受光部 16,并且,在第 1 面 11A 和第 2 面 11B 的任意另一方(图 1(A) 中为第 2 面 11B,图 1(B) 中为第 1 面 11A) 配置发光部 14。基板 11 由对于发光部 14 发出的光 R1 的波长透明的材料构成。如后所述,在基板 11 上,能够形成接至发光部 14 和受光部 16 的至少一方的布线以及使发光部 14 发出的光 R1 透射过的透光膜。并且,在平面图中,至少在除了配置有布线的基板 11 的遮光区域以外的基板 11 的区域中配置透光膜。

[0043] 发光部 14 发出的光 R1 或具有活体信息的光 R1' (反射光) 能够透射过由透明材料构成的基板 11。因此,到达受光部 16 或被检测部位 0 的光量增加,活体信息检测器的检测精度提高。并且,基板 11 被透光膜覆盖,由此,利用透光膜嵌入基板 11 的至少一面的粗糙面而使其平坦,能够减少该粗糙面的光的扩散。换言之,透光膜使基板 11 的至少一面平坦,能够提高直线前进的光的透射率。因此,到达受光部 16 或被检测部位 0 的光量增加,活体信息检测器的检测精度进一步提高。

[0044] 另外,根据专利文献 1 的段落 [0048],基板 15 将反射部 131 的内部侧形成为扩散反射面。换言之,专利文献 1 的基板 15 不需要由透明材料构成,专利文献 1 的基板 15 对发光部 11 发出的光进行遮光,其结果,基板 15 整体形成遮光区域。因此,专利文献 1 的活体信息检测器的检测精度不高。

[0045] 图 2(A)、图 2(B)、图 2(C) 示出发光部 14 发出的光 R1 或具有活体信息的光 R1' (反射光) 朝向基板 11 的照射区域的说明图。照射区域例如能够由反射部 18 的反射面(在图 1(A)、图 1(B) 的例子中为穹面)与基板 11 的边界 18-1 规定。边界 18-1 的外形例如示出圆形。

[0046] 如图 2(A) 所示,例如在从图 1(A) 的受光部 16 侧观察的平面图中,用于与受光部 16 的阳极(广义为电极)连接的布线 61 形成在基板 11 的第 1 面 11A 上。并且,用于与受光部 16 的阴极(广义为电极)连接的布线 62 也形成在基板 11 的第 1 面 11A 上。在图 2(A) 的例子中,布线 61 具有接至受光部 16 的连接焊盘 61' 和接合线 61-1,布线 61 的连接焊盘 61' 经由接合线 61-1 与受光部 16 的阳极连接。在图 2(A) 的例子中,布线 62 具有与受光部 16 的阴极连接的连接部 62', 布线 62 的连接部 62' 例如经由粘接剂(未图示)与受光部 16 的阴极直接连接。作为导电性的粘接剂,例如能够采用银膏。另外,在图 1(B) 的例子中,布线 61、62 等形成在基板 11 的第 2 面 11B 上。

[0047] 如图 2(B) 所示,例如在从图 1(A) 的发光部 14 侧观察的平面图中,用于与发光部 14 的阴极连接的布线 63 形成在基板 11 的第 2 面 11B 上。并且,用于与发光部 14 的阳极连接的布线 64 也形成在基板 11 的第 2 面 11B 上。在图 2(B) 的例子中,布线 63 具有接至发光部 14 的连接焊盘 63' 和接合线 63-1,布线 63 的连接焊盘 63' 经由接合线 63-1 与发光部 14 的阴极连接。在图 2(B) 的例子中,布线 64 具有接至发光部 14 的连接焊盘 64' 和接合线 64-1,布线 64 的连接焊盘 64' 经由接合线 64-1 与发光部 14 的阳极连接。另外,在图 1(B) 的例子中,布线 63、64 等形成在基板 11 的第 1 面 11A 上。

[0048] 另外,接至发光部 14 的布线 63 和布线 64 以及接至受光部 16 的布线 61 和布线 62 的结构例不由图 2(A)、图 2(B) 限定。例如,关于布线 61 的连接焊盘 61' 的形状,代替图 2(A) 所示的圆形,例如也可以是矩形、椭圆、多边形等其他形状。并且,例如,关于布线 63 的连接焊盘 63' 的形状,代替图 2(B) 所示的矩形,例如也可以是圆形、椭圆、多边形等其他形状。进而,在图 2(A) 的例子中,受光部 16 在底面具有阴极,但是,也可以如阳极那样在表面具有阴极。

[0049] 例如如图 1(A) 所示,在具有活体信息的光 $R1'$ (反射光) 朝向基板 11 的情况下,具有活体信息的光 $R1'$ (反射光) 到达由反射部 18 的反射面与基板 11 的边界 18-1 规定的照射区域。如图 2(B) 所示,在存在接至发光部 14 的布线 63 和布线 64 的情况下,至少布线 63 和布线 64 遮断或反射具有活体信息的光 $R1'$ (反射光),形成遮光区域。换言之,照射区域中的遮光区域抑制具有活体信息的光 $R1'$ (反射光) 进入基板 11。并且,即使在具有活体信息的光 $R1'$ (反射光) 进入基板 11 的内部的情况下,如图 2(A) 所示,在存在接至受光部 16 的布线 61 和布线 62 的情况下,至少布线 61 和布线 62 抑制具有活体信息的光 $R1'$ (反射光) 从基板 11 的内部到达外部。这样,配置有布线 61、布线 62、布线 63 和布线 64 的基板 11 的遮光区域抑制具有活体信息的光 $R1'$ (反射光) 到达反射部 18。换言之,具有活体信息的光 $R1'$ (反射光) 能够透射过除了基板 11 的遮光区域以外的基板 11 的区域。

[0050] 例如如图 1(B) 所示,在发光部 14 发出的光 $R1$ 朝向基板 11 的情况下,发光部 14 发出的光 $R1$ 到达基板 11 的照射区域。如图 2(A) 所示,在存在接至受光部 16 的布线 61 和布线 62 的情况下,至少布线 61 和布线 62 遮断或反射发光部 14 发出的光 $R1$,形成遮光区域。换言之,照射区域中的遮光区域抑制发光部 14 发出的光 $R1$ 进入基板 11。并且,即使在发光部 14 发出的光 $R1$ 进入基板 11 的内部的情况下,如图 2(B) 所示,在存在接至发光部 14 的布线 63 和布线 64 的情况下,至少布线 63 和布线 64 抑制发光部 14 发出的光 $R1$ 从基板 11 的内部到达外部。这样,配置有布线 61、布线 62、布线 63 和布线 64 的基板 11 的遮光区域抑制发光部 14 发出的光 $R1$ 到达被检测部位 0。

[0051] 图 2(C) 示出在平面图中观察到的照射区域中的遮光区域,在图 2(C) 的例子中,用黑色描绘遮光区域。如图 2(C) 所示,在平面图中,遮光区域能够由图 2(A) 的布线 61(包含连接焊盘 61' 和接合线 61-1) 和布线 62(包含连接部 62')、以及图 2(B) 的布线 63(包含连接焊盘 63' 和接合线 63-1) 和布线 64(包含连接焊盘 64' 和接合线 64-1) 规定。

[0052] 在平面图中,能够在除了配置有布线 61、布线 62、布线 63 和布线 64 的基板 11 的遮光区域以外的基板 11 的区域中配置透光膜。透光膜可以仅形成在第 1 面 11A 上,也可以仅形成在第 2 面 11B 上,还可以形成在第 1 面 11A 和第 2 面 11B 双方上。例如,在图 2(A) 的例子中,透光膜能够形成在除了布线 61、连接焊盘 61'、布线 62 和连接部 62' 以外的照射区域内。并且,在图 2(B) 的例子中,透光膜能够形成在除了布线 63、连接焊盘 63'、布线 64 和连接焊盘 64' 以外的照射区域内。

[0053] 为了不使基板 11 上的布线 61、布线 62、布线 63 和布线 64 剥离,基板 11 的第 1 面 11A 和第 2 面 11B 能够制造或加工为粗糙面。即,基板 11 的第 1 和第 2 面 11A、11B 包含形成有布线 61、布线 62、布线 63 和布线 64 面在内,其整个面形成为粗糙面。关于该粗糙面,在减少布线 61 等的剥离的方面是适当的,但是,作为光的通过面,产生扩散,是不理想的。因此,第 1 面 11A 和第 2 面 11B 的至少一方形成透光膜,由此,利用透光膜嵌入基板 11 的至少一面的粗糙面,基板 11 的除了遮光区域以外的光透射区域的平坦性提高。换言之,基板 11 上的透光膜 11-1 是平坦膜,所以,光透射过基板 11 时,能够减少基板 11 的粗糙面的光的扩散。换言之,由于透光膜的存在,使基板 11 的至少一面平坦,直线前进的光的透射率提高。因此,到达受光部 16 或被检测部位 0 的光量增加,活体信息检测器的检测精度进一步提高。

[0054] 并且,如图 1(A)、图 1(B) 所示,活体信息检测器能够还具有保护部 19。保护部 19 保护发光部 14 或者受光部 16。在图 1(A) 的例子中,保护部 19 保护发光部 14。在图 1(B) 的例子中,保护部 19 保护受光部 16。基板 11 被夹持在反射部 18 与保护部 19 之间,发光部 14 在反射部 18 或保护部 19 的任意一方侧配置基板 11 上,受光部 16 在反射部 18 或保护部 19 的任意另一方侧配置基板 11 上。在图 1(A) 的例子中,受光部 16 在反射部 18 侧配置在基板 11(狭义为基板 11 的第 1 面 11A) 上,发光部 14 在保护部 19 侧配置在基板 11(狭义为基板 11 的第 2 面 11B) 上。在图 1(B) 的例子中,发光部 14 在反射部 18 侧配置在基板 11(第 1 面) 上,受光部 16 在保护部 19 侧配置在基板 11(第 2 面) 上。保护部 19 具有与被检查体接触的接触面,保护部 19 由对于发光部 14 发出的光 R1 的波长透明的材料(例如玻璃)构成。并且,基板 11 也由对于发光部 14 发出的光 R1 的波长透明的材料(例如聚酰亚胺)构成。

[0055] 基板 11 被夹持在反射部 18 与保护部 19 之间,所以,即使发光部 14 和受光部 16 配置在基板 11 上,也不需要额外设置支承基板 11 自身的机构,部件数量减少。并且,基板 11 由对于发光波长透明的材料构成,所以,能够在从发光部 14 到受光部 16 的光路中途配置基板 11,不需要将基板 11 收纳在光路以外的位置、例如反射部 18 的内部。这样,能够提供容易组装的活体信息检测器。并且,反射部 18 能够增加到到达受光部 16 或被检测部位 0 的光量,活体信息检测器的检测精度(SN 比)提高。

[0056] 另外,在专利文献 1 中,需要将发光部 11、受光部 12、基板 15 和透明材料 142 装入反射部 131 的内部。因此,小型光探头 1 的组装并不容易。

[0057] 在图 1(A)、图 1(B) 的例子中,被检测部位 0(例如血管)位于被检查体的内部。第

1 光 R1 进入被检查体的内部,在表皮、真皮和皮下组织中扩散或散射。然后,第 1 光 R1 到达被检测部位 0,由被检测部位 0 反射。被检测部位 0 的反射光 R1' 在皮下组织、真皮和表皮中扩散或散射。在图 1(A) 中,反射光 R1' 朝向反射部 18。在图 1(B) 中,第 1 光 R1 经由反射部 18 朝向被检测部位 0。另外,第 1 光 R1 的一部分被被检测部位 0(血管)吸收。因此,由于脉搏的影响,血管的吸收率变化,被检测部位 0 的反射光 R1' 的光量也变化。这样,活体信息(例如脉搏数)被反映在被检测部位 0 的反射光 R1' 中。

[0058] 在图 1(A) 的例子中,发光部 14 向被检测部位 0 发出第 1 光 R1,反射部 18 向受光部 16 反射被检测部位 0 的第 1 光 R1 的反射光 R1',受光部 16 接受被检测部位 0 的具有活体信息的反射光 R1'。在图 1(B) 的例子中,发光部 14 经由反射部 18 向被检测部位 0 发出第 1 光 R1,受光部 16 接受被检测部位 0 的具有活体信息的第 1 光 R1 的反射光 R1'。

[0059] 基板 11 的厚度例如为 $10[\mu\text{m}] \sim 1000[\mu\text{m}]$ 。能够在基板 11 上形成接至发光部 14 的布线以及接至受光部 16 的布线。基板 11 例如是印刷基板,但是,一般地,印刷基板例如如专利文献 1 的基板 15 那样不是由透明材料构成的。换言之,本发明人大胆采用至少对于发光部 14 的发光波长透明的材料来构成印刷基板。保护部 19 的厚度例如为 $1[\mu\text{m}] \sim 1000[\mu\text{m}]$ 。

[0060] 活体信息检测器的结构例不限于图 1(A)、图 1(B),也可以变更结构例的一部分(例如受光部 16)的形状等。并且,活体信息也可以是血液中的氧饱和度、体温、心跳数等,被检测部位 0 也可以位于被检查体的表面 SA。在图 1(A)、图 1(B) 的例子中,第 1 光 R1 被描绘为 1 条线,但是,实际上发光部 14 向各个方向发出大量光。

[0061] 发光部 14 例如是 LED,LED 发出的光的波长例如在 $425[\text{nm}] \sim 625[\text{nm}]$ 的范围内具有强度的最大值(广义为峰值),例如发出绿色的光。发光部 14 的厚度例如为 $20[\mu\text{m}] \sim 1000[\mu\text{m}]$ 。受光部 16 例如是光电二极管,一般能够由 Si 光电二极管构成。受光部 16 的厚度例如为 $20[\mu\text{m}] \sim 1000[\mu\text{m}]$ 。Si 光电二极管接受的光的波长例如在 $800[\text{nm}] \sim 1000[\text{nm}]$ 的范围内具有灵敏度的最大值(广义为峰值)。优选受光部 16 由 GaAsP 光电二极管构成,GaAsP 光电二极管接受的光的波长例如在 $550[\text{nm}] \sim 650[\text{nm}]$ 的范围内具有灵敏度的最大值(广义为峰值)。活体(水或血红蛋白)容易透射过 $700[\text{nm}] \sim 1100[\text{nm}]$ 的范围内包含的红外线,所以,例如与由 Si 光电二极管构成的受光部 16 相比,由 GaAsP 光电二极管构成的受光部 16 能够减少由外光引起的噪声分量。

[0062] 图 3(A)、图 3(B) 示出透光膜和布线的配置例。对与上述结构例相同的结构标注相同的标号并省略其说明。图 3(A)、图 3(B) 对应于图 1(A),但是,在图 1(B) 的结构例中,也能够配置透光膜和布线。下面,说明与图 1(A) 对应的图 3(A)、图 3(B)。透光膜 11-1 例如能够由阻焊剂(广义为抗蚀剂)构成。另外,优选透光膜 11-1 的折射率在空气的折射率与基板 11 的折射率之间。进而,优选透光膜 11-1 的折射率与空气的折射率相比更接近基板 11 的折射率。在这种情况下,能够减少光在基板 11 与透光膜 11-1 的边界面或透光膜 11-1 与空气的边界面的反射。

[0063] 如图 3(A) 所示,在基板 11 的第 2 面 11B 上不仅配置有发光部 14,还配置有透光膜 11-1 和连接焊盘 64'。虽然在图 3(A) 中没有示出,但是,在基板 11 的第 2 面上,还配置有布线 64、连接焊盘 63' 和布线 63(参照图 2(B))。透光膜 11-1 能够配置在没有配置布线 63、连接焊盘 63'、布线 64 和连接焊盘 64' 的基板 11 的第 2 面 11B 上。

[0064] 透光膜 11-1 还能够配置在基板 11 的第 1 面 11A 上,透光膜 11-1 能够配置在没有配置布线 61、连接焊盘 61'、布线 62 和连接焊盘 62' 的基板 11 的第 1 面 11A 上(参照图 2(A))。在图 3(A) 的例子中,基板 11 的第 1 面 11A 上的透光膜 11-1 配置在原来位置的右侧(在图 3(A)、图 3(B) 中,以连接焊盘 61' 为基准,设受光部 16 为右方向),另一方面,基板 11 的第 2 面 11B 上的透光膜 11-1 配置在原来位置。如图 4(A) 那样,连接焊盘 61' 和透光膜 11-1 形成在原来位置时不产生间隙,但是,在图 3(A) 中,如图 4(B) 那样例如透光膜 11-1 位置偏移,从而产生间隙 δ 。这是由于如下原因而产生的:在例如使用影印石版形成透光膜 11-1 和连接焊盘 61' 的至少一方的情况下,透光膜 11-1 和连接焊盘 61' 的至少一方由于光掩模的位置偏移等的制造误差的影响,未配置在原来位置。这样,在连接焊盘 61' 与透光膜 11-1 之间产生图 4(B) 所示的间隙 δ 时,在图 3(A) 的例子中,具有活体信息的光 R1' (反射光) 从基板 11 的内部到达外部时,由于这种间隙 δ 的存在,具有活体信息的光 R1' (反射光) 在基板 11 的第 1 面 11A 的粗糙面中扩散。

[0065] 在图 3(B) 的例子中,基板 11 的第 1 面 11A 上的透光膜 11-1 配置在原来位置的右侧,另一方面,基板 11 的第 2 面 11B 上的透光膜 11-1 配置在原来位置。但是,考虑此后形成的透光膜 11-1 的制造误差,在剖面图中,图 3(B) 的连接焊盘 61' 的面积大小比图 3(A) 的连接焊盘 61' 大。换言之,根据透光膜 11-1 的最大偏移量,能够增大图 3(B) 的连接焊盘 61'。如图 4(C) 所示,设图 3(A) 的连接焊盘 61' 的原来的大小为 W,设透光膜 11-1 向一个方向偏移的最大偏移量为 ΔW 。透光膜 11-1 偏移的一个方向例如是在曝光时基板 11 扫描的二维平面上的垂直两个轴 X、Y 的至少一方。在连接焊盘 61' 的左侧和右侧的双方存在透光膜 11-1,所以,如代替图 4(A) 的图 4(C) 所示,连接焊盘 61' 的大小能够设定为 $W+2 \times \Delta W$ 。在连接焊盘 61' 和透光膜 11-1 形成在原来位置的图 4(C) 的状态下,将掩模设计成,两侧的透光膜 11-1 以 ΔW 以上的长度叠加在连接焊盘 61' 上。于是,如图 3(B) 的例子那样,即使透光膜 11-1 向右侧位置偏移了最大量 ΔW ,如图 4(D) 所示,连接焊盘 61' 的两端也叠加有透光膜 11-1,能够抑制图 4(B) 的例子所示的间隙 δ 。并且,即使在基板 11 的第 2 面 11B 上的透光膜 11-1 未配置在原来位置的情况下,也能够抑制这种间隙。另外,如果将基板 11 的第 1、第 2 面 11A、11B 上的透光膜 11-1 和连接焊盘 61'、64' 的双方向一个方向偏移的最大偏移量定义为 $\Delta W/2$,则即使彼此向相反方向各偏移最大值 $\Delta W/2$ (相对偏移 ΔW),只要如图 4(C) 那样设计掩模,就能够抑制产生间隙 δ 。

[0066] 图 5(A)、图 5(B) 示出透光膜 11-1 的配置例。图 5(A) 和图 5(B) 的双方对应于图 2(A)。并且,使用图 5(A) 的线段 A-A' 的剖面图对应于图 3(A),使用图 5(B) 的线段 A-A' 的剖面图对应于图 3(B)。在图 5(A)、图 5(B) 中,基板 11 的第 1 面上的透光膜 11-1 仅描绘了与反射部 18 的反射面和基板 11 的边界 18-1 对应的区域,如图 3(A)、图 3(B) 那样,也可以在基板 11 的第 1 面 11A 与反射部 18 之间形成透光膜 11-1。在图 5(A)、图 5(B) 中,基板 11 的第 1 面 11A 上的透光膜 11-1 配置在原来位置的上侧(在图 5(A)、图 5(B) 中,设标号 A 为上方向,设标号 A' 为下方向)。并且,如图 5(A)、5(B) 所示,基板 11 的第 1 面上的透光膜 11-1 还能够覆盖遮光区域即布线 61 的表面和布线 62 的表面(参照图 2(A))。另外,如图 5(A)、图 5(B) 所示,在连接焊盘 61' 的表面形成接合线 61-1,所以,透光膜 11-1 无法覆盖连接焊盘 61' 的整个表面(参照图 2(A))。换言之,连接焊盘 61' 具有露出连接焊盘 61' 的表面的至少一部分的露出部 61A' (参照图 5(A)、图 5(B))。

[0067] 图 6(A)、图 6(B) 示出连接焊盘的周边的配置例。图 6(A) 示出图 3(B) 的连接焊盘 61' 的周边的配置例。并且,在图 6(A) 中,利用点划线表示图 5(B) 的透光膜 11-1 的边缘。如图 6(A) 所示,接至受光部 16 的连接焊盘 61' 具有露出连接焊盘 61' 的表面的至少一部分的露出部 61A'。露出部 61A' 由透光膜 11-1 的边缘规定。在连接焊盘 61' 的露出部 61A' 形成接合线 61-1。在图 6(A) 的例子中,连接焊盘 61' 的表面的周围被与连接焊盘 61' 叠加的透光膜 11-1 覆盖。并且,在图 6(A) 的例子中,接至受光部 16 的连接部 62' 具有露出连接部 62' 的表面的至少一部分的露出部 62A',连接部 62' 的表面的周围被与连接部 62' 叠加的透光膜 11-1 覆盖。

[0068] 图 6(B) 示出图 3(B) 的连接焊盘 64' 的周边的配置例。在图 6(B) 的例子中,接至发光部 14 的连接焊盘 64' 具有露出连接焊盘 64' 的表面的至少一部分的露出部 64A',连接焊盘 64' 的表面的周围被与连接焊盘 64' 叠加的透光膜 11-1 覆盖(参照图 3(B))。并且,在图 6(B) 的例子中,接至发光部 14 的连接焊盘 63' 与连接焊盘 64' 同样,具有露出连接焊盘 63' 的表面的至少一部分的露出部 63A',连接焊盘 63' 的表面的周围被与连接焊盘 63' 叠加的透光膜 11-1 覆盖。在连接焊盘 64' 的露出部 64A' 和连接焊盘 63' 的露出部 63A' 上分别形成有接合线 64-1 和接合线 63-1。

[0069] 考虑透光膜 11-1 等的制造误差,连接焊盘 61' 等例如设定为比线接合所需要的必要最小限度的面积大,并将光掩模等设计成,连接焊盘 61' 等的表面的周围被透光膜 11-1 覆盖。于是,即使产生掩模偏移等的制造误差,也能够消除连接焊盘 61' 等连接焊盘的表面的周围与透光膜 11-1 之间的间隙。与连接焊盘 61' 等连接焊盘的表面的周围邻接的透光膜 11-1 能够抑制光的扩散。

[0070] 图 7 示出透光膜和布线的其他配置例。对与上述结构例相同的结构标注相同的标号并省略其说明。在图 3(B) 的例子中,在剖面图中,在连接焊盘 61' 与连接部 62' 之间存在基板 11 的第 1 面 11A 上的透光膜 11-1,但是,在图 7 的例子中,在连接焊盘 61' 与连接部 62' 之间存在间隙 $\delta 1$ 。换言之,在图 7 的例子中,在连接焊盘 61' 与连接部 62' 之间,在基板 11 的第 1 面 11A 侧存在开口部 $\delta 1$ 。但是,在图 7 的例子中,与开口部 $\delta 1$ 相对的伪布线 65 形成在基板 11 的第 2 面 11B 上。伪布线 65 作为原来的布线设置在不必要的区域中,但是,是为了对开口部 $\delta 1$ 进行遮光而形成的,与连接焊盘 61' 同样,形成遮光区域。伪布线 65 能够是不与其他必要布线连接的浮动布线,也可以是与其他必要布线连接的冗长部分。因此,伪布线 65 抑制具有活体信息的光 R1'(反射光)进入基板 11。在不存在伪布线 65 的情况下,具有活体信息的光 R1'(反射光)在基板 11 的第 1 面 11A 的粗糙面(开口部 $\delta 1$)扩散。在图 7 的例子中,在连接焊盘 61' 的左侧存在透光膜 11-1,所以,代替图 4(C) 的尺寸,仅考虑单侧的偏移,图 7 的连接焊盘 61' 的大小能够设定为 $W+\Delta W$ 。在图 7 的例子中,代替图 3(B) 的透光膜 11-1(连接焊盘 61' 与连接部 62' 之间的透光膜 11-1) 而设置开口部 $\delta 1$,与图 4(C) 的连接焊盘 61' 的大小 ($W+2\times\Delta W$) 相比,与开口部 $\delta 1$ 邻接的连接焊盘 61' 的大小能够减小 ΔW 。由此,在存在无法增大连接焊盘 61' 的制约的情况下是有利的。

[0071] 伪布线 65 形成在基板 11 的第 2 面上,连接焊盘 64' 和布线 64 等也形成在基板 11 的第 2 面 11B 上。因此,伪布线 65、连接焊盘 64' 和布线 64 例如能够使用影印石版同时形成,例如由铜箔构成。这样,能够容易地形成伪布线 65。

[0072] 并且,在图 7 的例子中,在连接焊盘 64' 与发光部 14 之间,在基板 11 的第 2 面 11B

侧存在开口部 $\delta 2$,另一方面,与开口部 $\delta 2$ 对应的连接部 $62'$ 形成在基板 11 的第 1 面 11A 上。但是,与图 3(B) 的连接部 $62'$ 相比,图 7 的连接部 $62'$ 向右侧(在图 7 中,以连接焊盘 $61'$ 为基准,设受光部 16 为右方向)扩张。在图 7 的例子中,增大连接部 $62'$,从而对遮光区域进行扩张,扩张后的遮光区域与存在于连接焊盘 $64'$ 和发光部 14 之间的、基板 11 的第 2 面侧的开口部 $\delta 2$ 相对。连接部 $62'$ 例如由铜箔构成,例如能够使用影印石版容易地形成。

[0073] 图 8(A)、图 8(B) 示出连接焊盘的周边的其他配置例。图 8(A) 示出图 7 的连接焊盘 $61'$ 的周边的配置例。图 8(B) 示出图 7 的连接焊盘 $64'$ 的周边的配置例。使用图 8(A)、图 8(B) 的线段 A-A' 的剖面图对应于图 7。并且,对与上述结构例相同的结构标注相同的标号并省略其说明。

[0074] 如图 8(A) 所示,接至受光部 16 的连接焊盘 $61'$ 具有露出连接焊盘 $61'$ 的表面的一部分的露出部 $61A'$,连接焊盘 $61'$ 的表面的另一部分(周围的一部分)被透光膜 11-1 覆盖。在图 8(A) 的例子中,连接焊盘 $61'$ 的表面的周围不是全部被透光膜 11-1 覆盖,所以,在连接焊盘 $61'$ 与连接部 $62'$ (受光部 16) 之间,在基板 11 的第 1 面 11A 上形成开口部 $\delta 1$ (参照图 7)。如图 8(A) 所示,在受光部 16 侧的平面图中,基板 11 的第 1 面 11A 上的开口部 $\delta 1$ 与连接焊盘 $61'$ 的露出部 $61A'$ 邻接。

[0075] 如图 8(B) 所示,接至发光部 14 的连接焊盘 $64'$ 具有露出连接焊盘 $64'$ 的表面的一部分的露出部 $64A'$,连接焊盘 $64'$ 的表面的另一部分(周围的一部分)被透光膜 11-1 覆盖。在图 8(B) 的例子中,连接焊盘 $64'$ 的表面的周围不是全部被透光膜 11-1 覆盖,所以,在连接焊盘 $64'$ 与发光部 14 之间,在基板 11 的第 2 面上形成开口部 $\delta 2$ (参照图 7)。如图 8(B) 所示,在发光部 14 侧的平面图中,基板 11 的第 2 面 11B 上的开口部 $\delta 2$ 与连接焊盘 $64'$ 的露出部 $64A'$ 邻接。

[0076] 如图 8(B) 所示,在基板 11 的第 2 面 11B 上形成伪布线 65。在平面图中,伪布线 65 与基板 11 的第 1 面 11A 上的开口部 $\delta 1$ 重合(参照图 7)。另外,伪布线 65 不与布线 63 等布线连接,但是,代替伪布线 65,例如也可以对布线 63 或连接焊盘 $63'$ 等的布线进行扩张。

[0077] 如图 8(A) 所示,对基板 11 的第 1 面 11A 上的连接部 $62'$ 进行扩张,以使其与基板 11 的第 2 面 11B 上的开口部 $\delta 2$ 重合(参照图 7)。另外,代替连接部 $62'$,也可以在基板 11 的第 1 面 11A 上形成伪布线。并且,如图 8(B) 所示,接至发光部 14 的连接焊盘 $63'$ 也同样具有露出连接焊盘 $63'$ 的表面的一部分的露出部 $63A'$,开口部 $\delta 3$ 与露出部 $63A'$ 邻接而形成在基板 11 的第 2 面 11B 上。该开口部 $\delta 3$ 也与开口部 $\delta 2$ 同样,能够通过基板 11 的第 1 面 11A 上的布线或伪布线进行遮光。

[0078] 图 9 示出发光部 14 发出的光的强度特性的一例。在图 9 的例子中,具有 520[nm] 波长的光的强度示出最大值,利用该强度对具有其他波长的光的强度进行归一化。并且,在图 9 的例子中,发光部 14 发出的光的波长的范围是 470[nm] ~ 600[nm]。

[0079] 图 10 示出通过涂敷有透光膜 11-1 的基板 11 的光的透射特性的一例。在图 10 的例子中,使用透射过基板 11 之前的光的强度和透射过基板 11 之后的光的强度,计算透射率。在图 10 的例子中,在活体窗口的下限即 700[nm] 以下的波长区域中,具有 525[nm] 波长的光的透射率示出最大值。或者,在图 6 的例子中,在活体窗口的下限即 700[nm] 以下的波长区域中,通过透光膜 11-1 的光的透射率最大的波长例如进入图 9 的发光部 14 发出的

光的强度最大的波长的 $\pm 10\%$ 以内的范围。这样,优选透光膜 11-1 选择性地透射过发光部 14 发出的光(例如图 1(A) 的第 1 光 R1 的反射光 R1'、图 1(B) 的第 1 光 R1)。由于透光膜 11-1 的存在,能够提高基板 11 的平坦性,并且,在某种程度上防止发光部 14 或受光部 16 的效率的降低。另外,如图 10 的例子所示,例如在可见光区域中,在具有 525[nm] 波长的光的透射率示出最大值(广义为峰值)的情况下,透光膜 11-1 例如示出绿色。

[0080] 图 11 示出本实施方式的活体信息检测器的其他结构例。如图 11 所示,与图 7 的结构例相比,活体信息检测器能够具有反射光的反射部 92。另外,对图 11 所示的与上述结构例相同的结构标注相同的标号并省略其说明。在图 11 的例子中,发光部 14 发出朝向被检查体(例如用户)的被检测部位 0 的第 1 光 R1、和朝向与被检测部位 0 不同的方向(反射部 92) 的第 2 光 R2。反射部 92 反射第 2 光 R2 并将其引导到被检测部位 0。受光部 16 接受第 1 光 R1 和第 2 光 R2 由被检测部位 0 反射后的具有活体信息的光 R1'、R2'(反射光)。反射部 18 反射来自被检测部位 0 的具有活体信息的光 R1'、R2'(反射光)并将其引导到受光部 16。由于反射部 92 的存在,没有直接到达被检查体(用户)的被检测部位 0 的第 2 光 R2 也到达被检测部位 0。换言之,经由反射部 92 到达被检测部位 0 的光量增加,发光部 14 的效率提高。因此,活体信息检测器的检测精度(SN 比)提高。

[0081] 另外,专利文献 1 公开了与反射部 18 对应的结构(专利文献 1 的图 16 的反射部 131)。具体而言,专利文献 1 的图 16 的受光部 12 经由反射部 131 接受被检测部位的反射光。但是,专利文献 1 没有公开与反射部 92 对应的结构。换言之,在本申请时,本领域技术人员没有认识到提高专利文献 1 的图 16 的发光部 11 的效率。

[0082] 在图 11 的例子中,伪布线 65 扩张到反射部 92 与基板 11 之间。并且,伪布线 65 例如经由银膏等的粘接剂(未图示)与反射部 92 直接连接。这样,由于伪布线 65 的存在,能够容易地将反射部 92 安装在基板 11 上。

[0083] 图 12 示出连接焊盘的周边的其他配置例。图 12 示出图 11 的连接焊盘 64' 的周边的配置例。使用图 12 的线段 A-A' 的剖面图对应于图 11。并且,对与上述结构例相同的结构标注相同的标号并省略其说明。如图 12 所示,为了容易地将反射部 92 安装在基板 11 上,在平面图中,伪布线 65 的面积比反射部 92 的面积大。换言之,在平面图中,反射部 92 全部与伪布线 65 重合,反射部 92 位于伪布线 65 的内部。而且,在基板 11 的第 2 面 11B 上形成的伪布线 65 延伸到与图 8(A) 所示的开口部 $\delta 1$ 相对的区域,对开口部 $\delta 1$ 进行遮光。

[0084] 在图 12 的例子中,在平面图中,反射部 92 的外周为圆形,圆的直径例如为直径 200[μm] ~ 11000[μm]。另外,在平面图中,反射部 92 的外周例如也可以为四边形(狭义为正方形)等的其他形状。并且,在图 12 的例子中,在平面图中,发光部 14 的外周为四边形(狭义为正方形),正方形的 1 边例如为 100[μm] ~ 10000[μm]。另外,发光部 14 的外周例如也可以为圆形等的其他形状。

[0085] 反射部 92 自身由金属形成,对其表面进行镜面加工,从而具有反射构造(狭义为镜面反射构造)。另外,反射部 92 例如也可以由树脂形成,并对其表面进行镜面加工。具体而言,例如准备反射部 92 的基底金属,然后,例如对其表面进行电镀。或者,例如将热可塑性树脂填充在反射部 92 的模具(未图示)中进行成形,然后,例如对其表面蒸镀金属膜。优选反射部 92 的镜面部具有较高的反射率,镜面部的反射率例如为 80% ~ 90% 以上。另外,在图 12 的例子中,与连接焊盘 64' 的露出部 64A' 邻接地形成开口部 $\delta 2$,与连接焊盘

63' 的露出部 63A' 邻接地形成开口部 $\delta 3$ 。如图 8(A) 所示, 这些开口部 $\delta 2$ 、 $\delta 3$ 能够通过基板 11 的第 1 面 11A 上的连接部 62' 的扩张区域进行遮光。

[0086] 2. 活体信息测定装置

[0087] 图 13(A)、图 13(B) 是具有图 1 等的活体信息检测器的活体信息测定装置的外观例。如图 13(A) 所示, 例如, 图 1 的活体信息检测器能够还具有能够将活体信息检测器安装在被检查体(用户)的腕部(狭义为手腕)上的腕带 150。在图 13(A) 的例子中, 活体信息是脉搏数, 例如示出“72”。并且, 活体信息检测器安装在手表中, 示出时刻(例如上午 8 时 15 分)。并且, 如图 13(B) 所示, 在手表的背盖设有开口部, 例如在开口部中露出图 1 的保护部 19。在图 13(B) 的例子中, 反射部 18 和受光部 16 安装在手表中。在图 13(B) 的例子中, 省略了反射部 92、发光部 14、腕带 150 等。

[0088] 图 14 示出活体信息测定装置的结构例。活体信息测定装置具有: 图 1 等的活体信息检测器、以及根据在活体信息检测器的受光部 16 中生成的受光信号来测定活体信息的活体信息测定部。如图 14 所示, 活体信息检测器能够具有发光部 14、受光部 16 以及发光部 14 的控制电路 161。活体信息检测器能够还具有受光部 16 的受光信号的放大电路 162。并且, 活体信息测定部能够具有: 对受光部 16 的受光信号进行 A/D 转换的 A/D 转换电路 163、以及计算脉搏数的脉搏数计算电路 164。活体信息测定部能够还具有显示脉搏数的显示部 165。

[0089] 活体信息检测器能够具有加速度检测部 166, 活体信息测定部能够还具有: 对加速度检测部 166 的受光信号进行 A/D 转换的 A/D 转换电路 167、以及对数字信号进行处理的数字信号处理电路 168。活体信息测定装置的结构例不限于图 14。图 14 的脉搏数计算电路 164 例如也可以是安装了活体信息检测器的电子设备的 MPU(Micro Processing Unit)。

[0090] 图 14 的控制电路 161 驱动发光部 14。控制电路 161 例如是恒流电路, 经由保护电阻向发光部 14 供给给定电压(例如 6[V]), 并使流向发光部 14 的电流保持为给定值(例如 2[mA])。另外, 控制电路 161 能够间歇地(例如以 128[Hz])驱动发光部 14, 以便降低消耗电流。

[0091] 图 14 的放大电路 162 能够从在受光部 16 中生成的受光信号(电流)中去除直流分量, 仅提取交流分量, 对该交流分量进行放大, 生成交流信号。放大电路 162 例如利用高通滤波器来去除给定频率以下的直流分量, 例如利用运算放大器来缓冲交流分量。另外, 受光信号包含脉动分量和体动分量。放大电路 162 或控制电路 161 能够向受光部 16 供给用于使受光部 16 例如以逆向偏置的方式进行动作的电源电压。在间歇地驱动发光部 14 的情况下, 也间歇地供给受光部 16 的电源, 并且, 也间歇地放大交流分量。另外, 放大电路 162 也可以在高通滤波器的前级具有对受光信号进行放大的放大器。

[0092] 图 14 的 A/D 转换电路 163 将在放大电路 162 中生成的交流信号转换为数字信号(第 1 数字信号)。图 14 的加速度检测部 166 例如对 3 个轴(X 轴、Y 轴和 Z 轴)的重力加速度进行检测, 生成加速度信号。身体(腕部)的动作即活体信息测定装置的动作被反映在加速度信号中。图 14 的 A/D 转换电路 167 将在加速度检测部 166 中生成的加速度信号转换为数字信号(第 2 数字信号)。

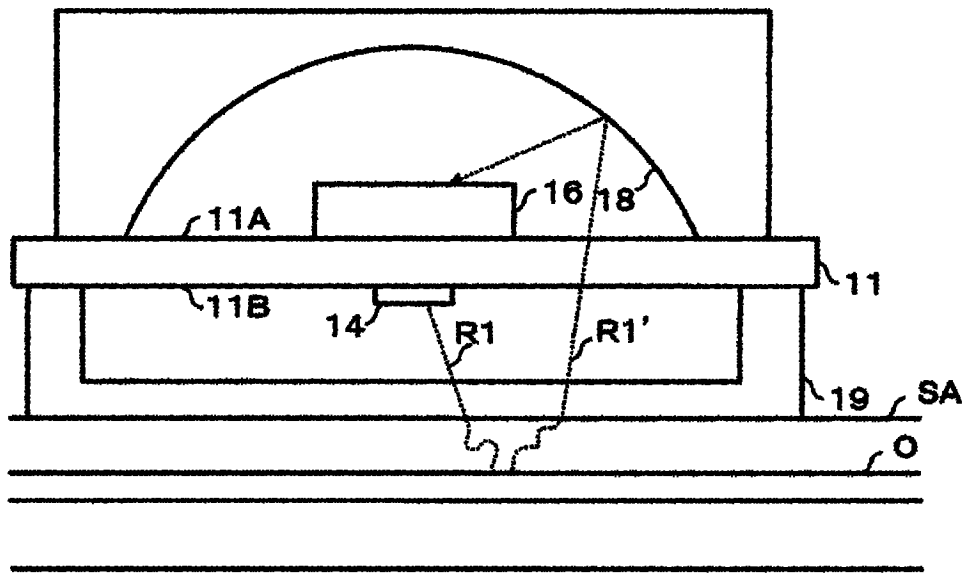
[0093] 图 14 的数字信号处理电路 168 使用第 2 数字信号, 去除或降低第 1 数字信号的体动分量。数字信号处理电路 168 例如能够由 FIR 滤波器等的自适应滤波器构成。数字信号

处理电路 168 将第 1 数字信号和第 2 数字信号输入到自适应滤波器,生成去除或降低了噪声后的滤波器输出信号。

[0094] 图 14 的脉搏数计算电路 164 例如通过高速傅立叶转换(广义为扩散傅立叶转换)对滤波器输出信号进行频率解析。脉搏数计算电路 164 根据频率解析的结果,确定表示脉动分量的频率,计算脉搏数。

[0095] 另外,如上所述对本实施方式进行了详细说明,但是,本领域技术人员能够容易地理解到能够在实体上不脱离本发明的新颖事项和效果的前提下进行多种变形。因此,这种变形例全部包含在本发明的范围中。例如,在说明书或附图中,至少一次与更加广义或同义的不同用语一起记载的用语,在说明书或附图的任何位置均能够置换成该不同的用语。

(A)



(B)

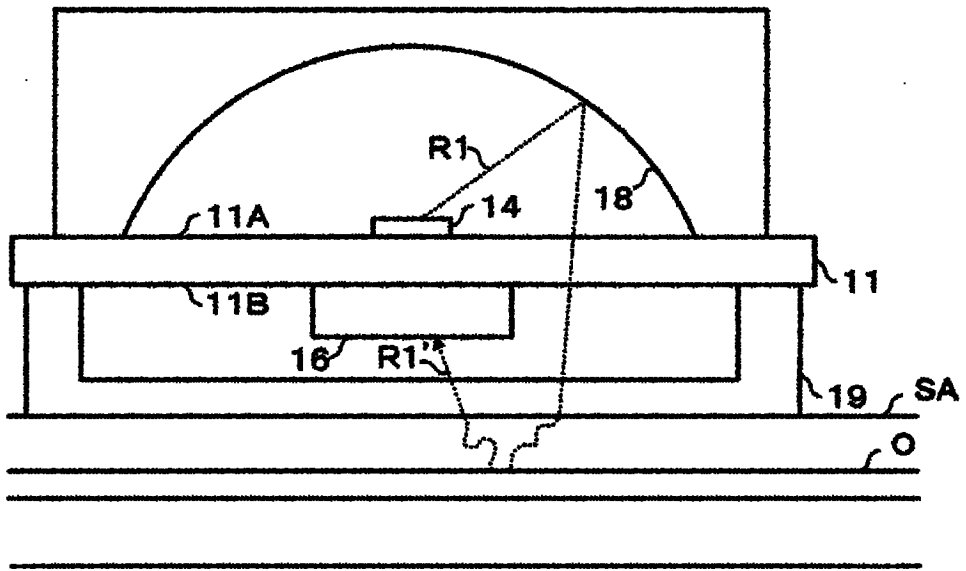


图 1

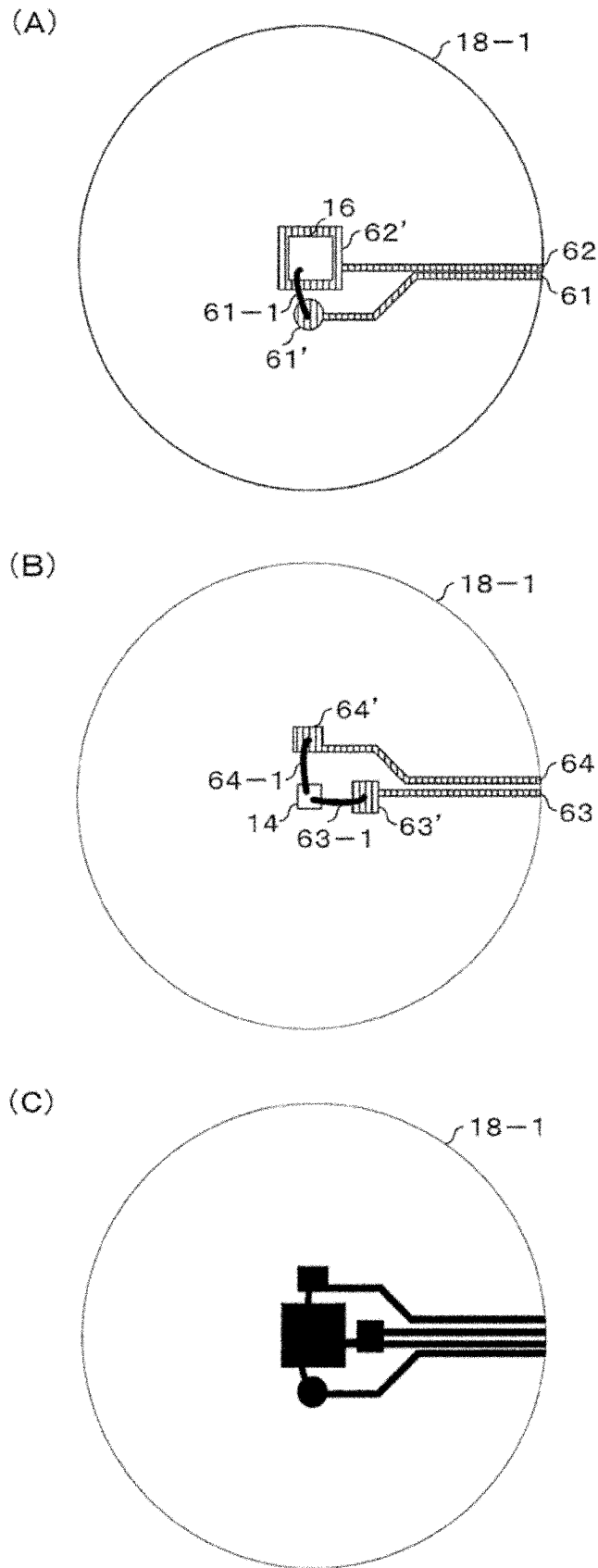
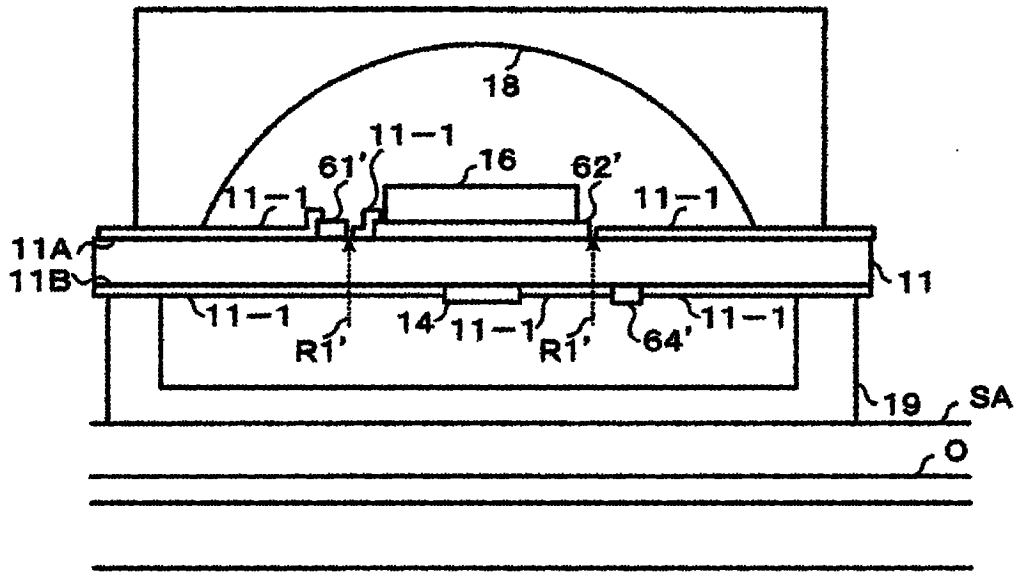


图 2

(A)



(B)

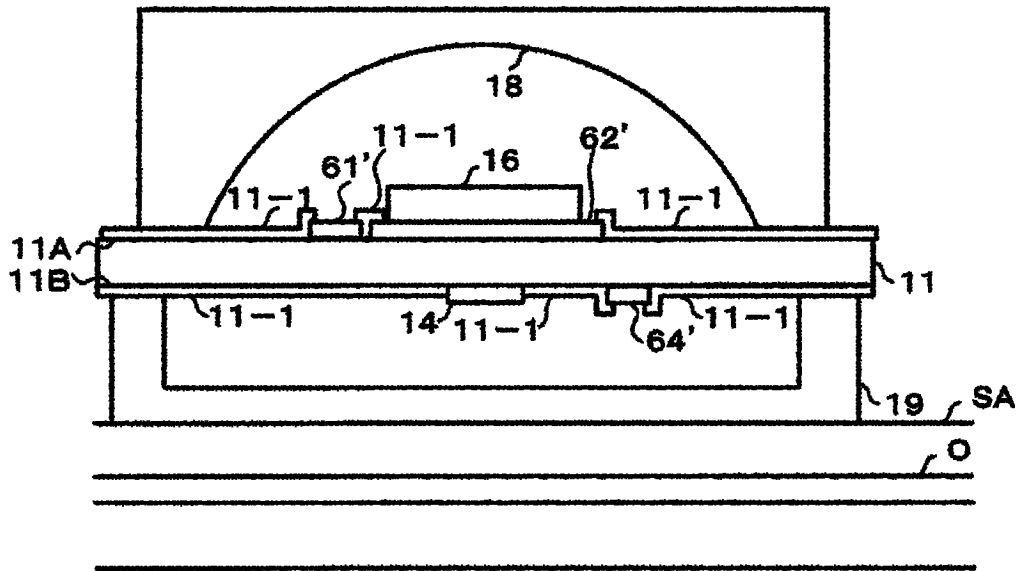


图 3

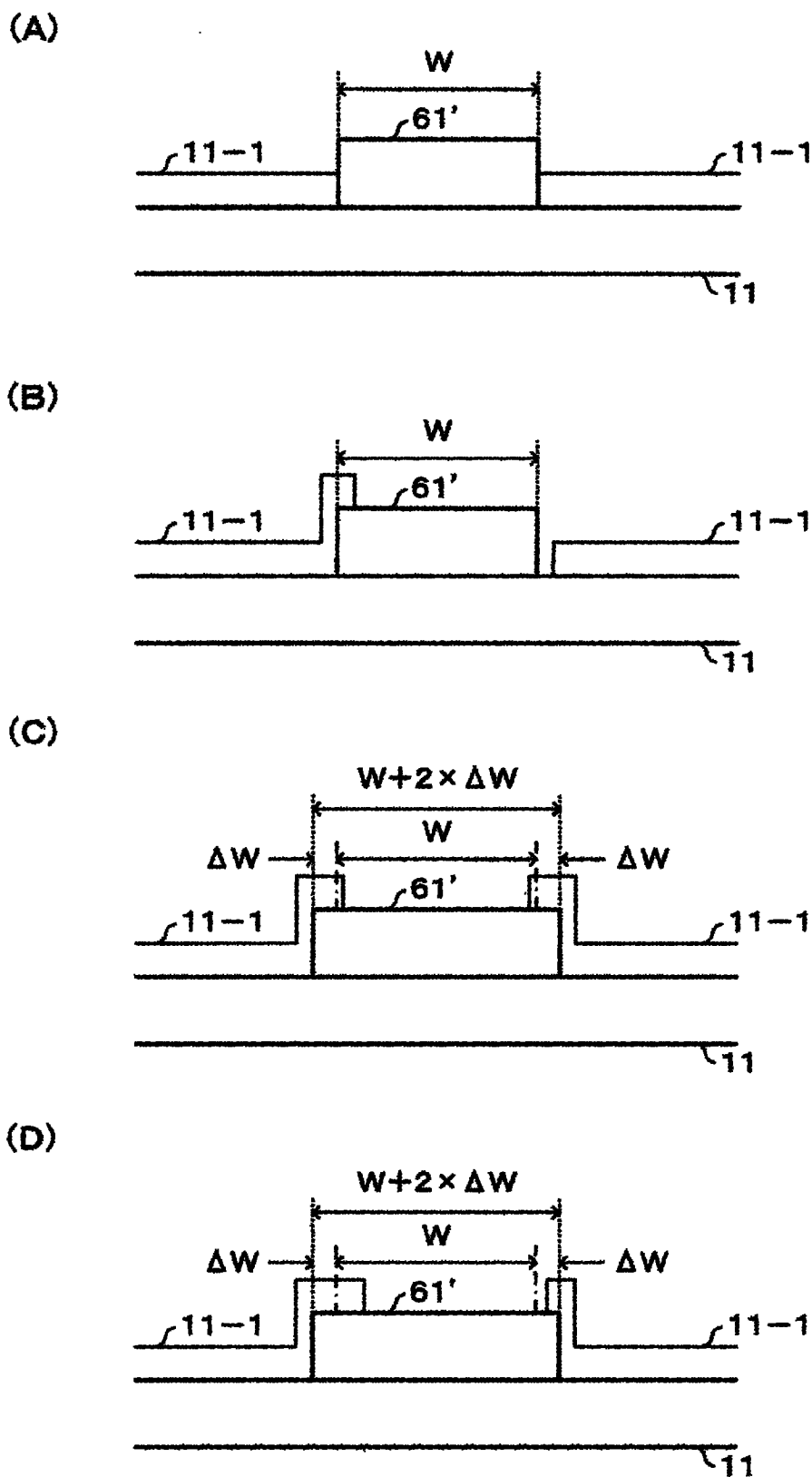


图 4

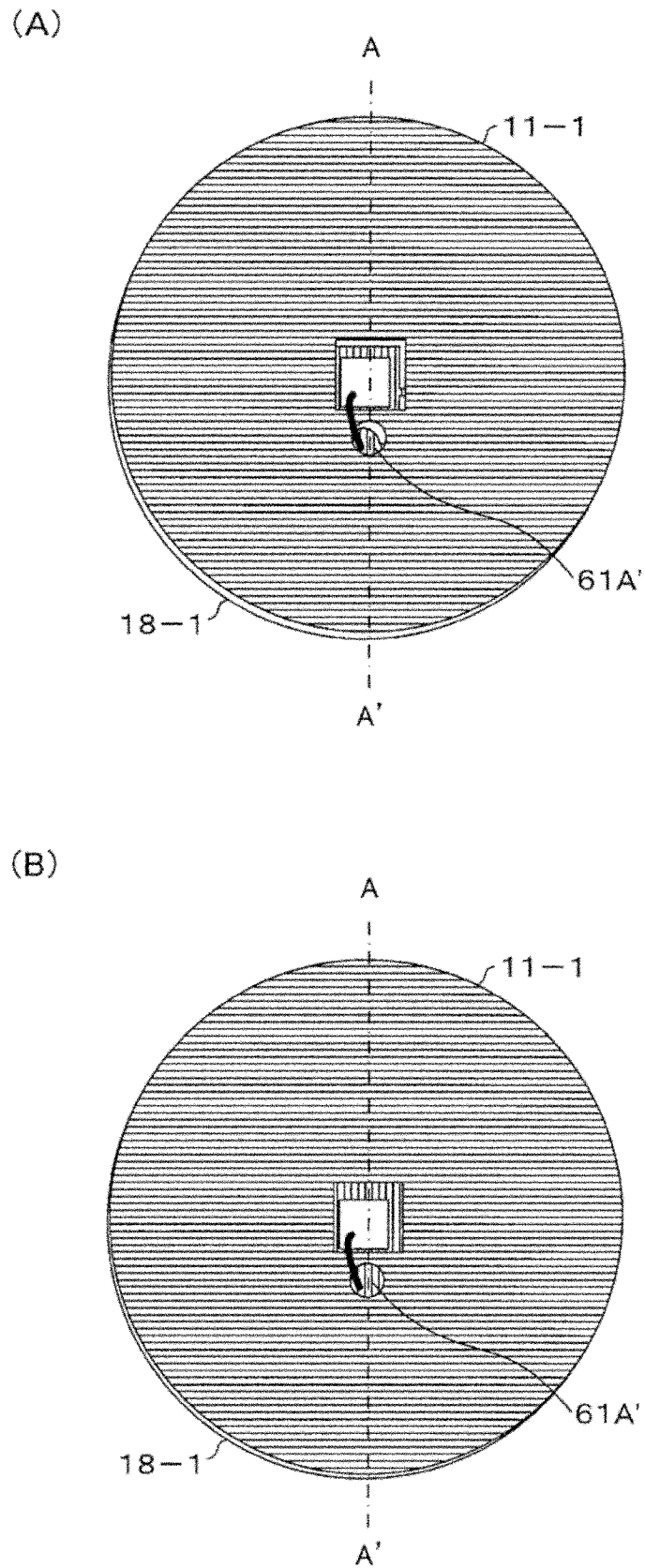
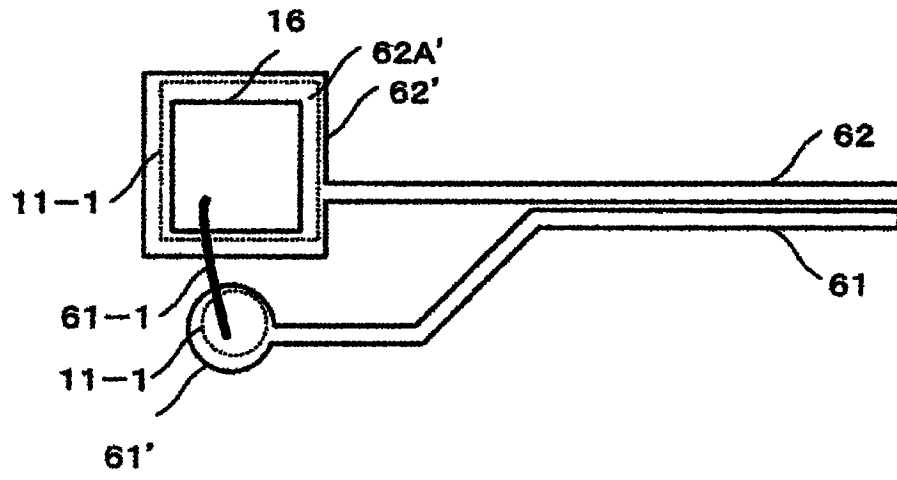


图 5

(A)



(B)

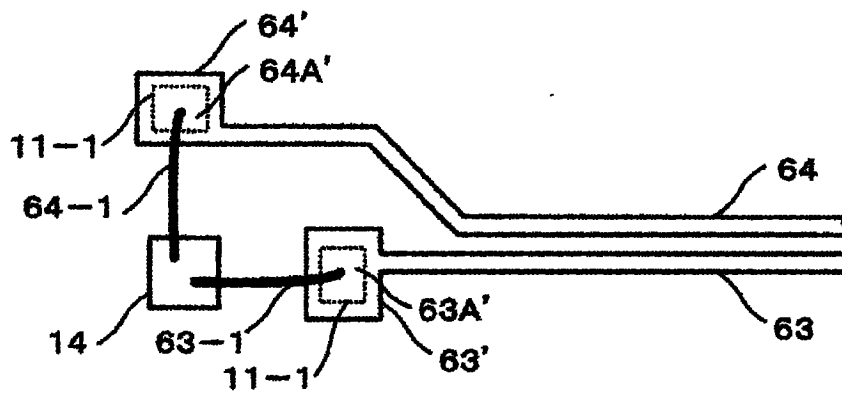


图 6

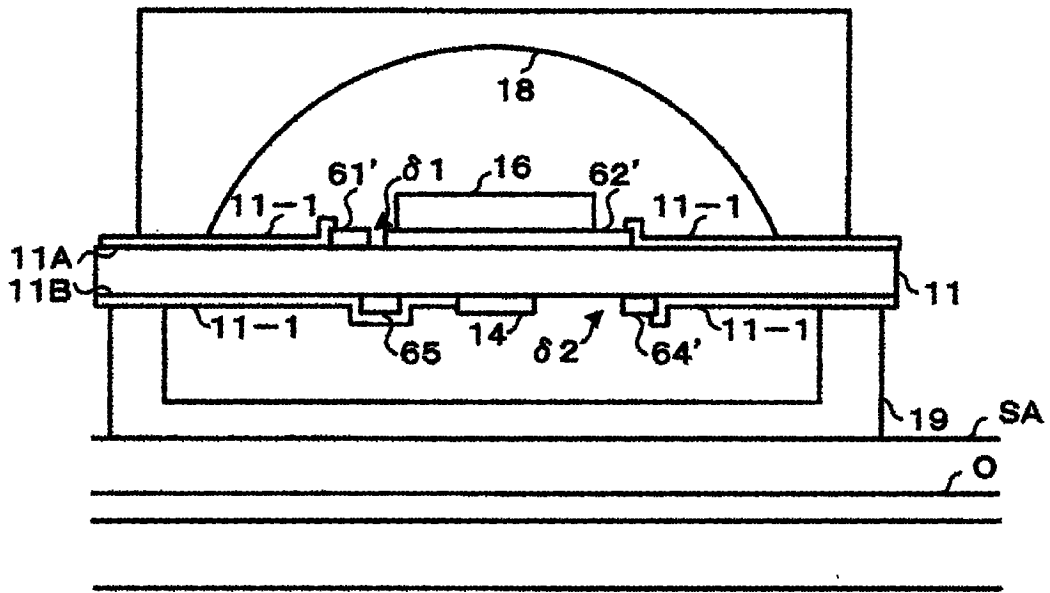
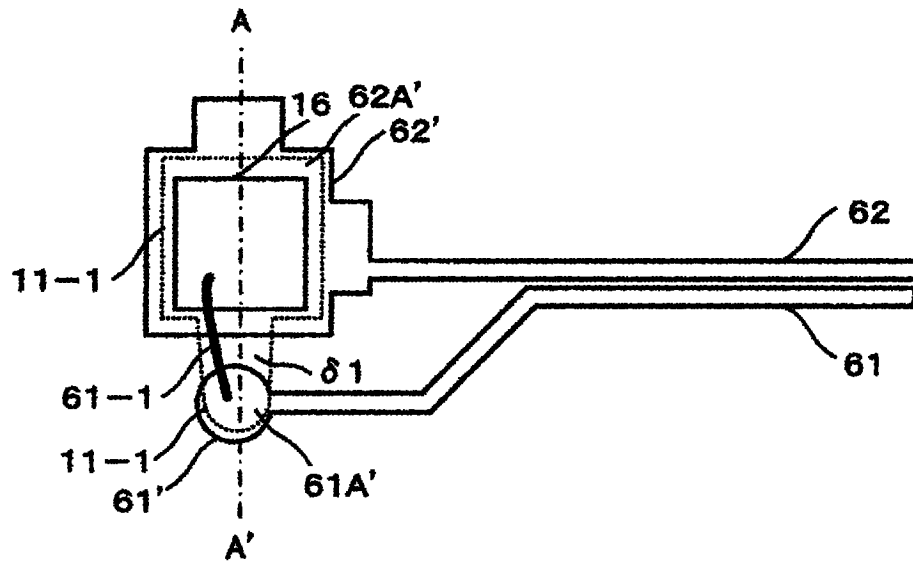


图 7

(A)



(B)

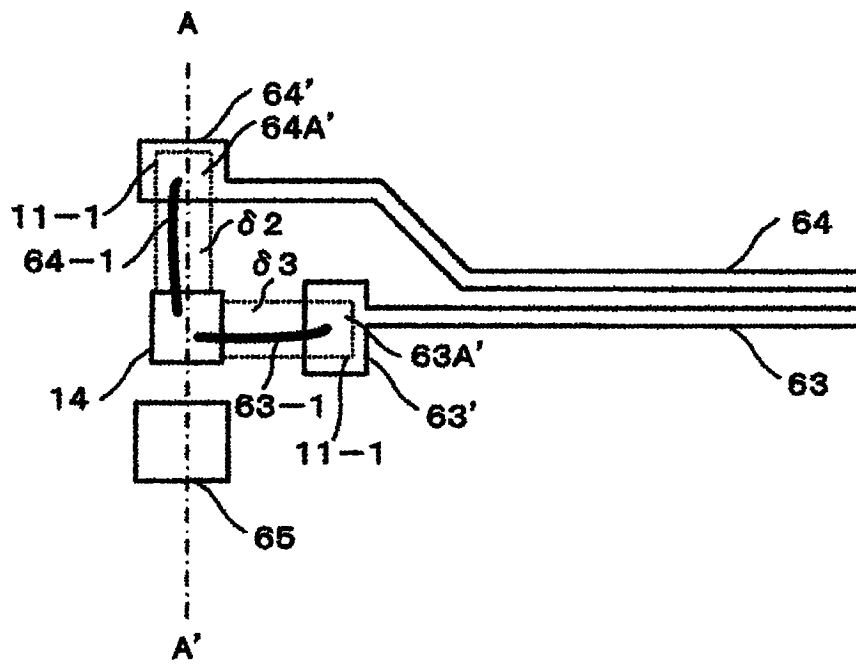


图 8

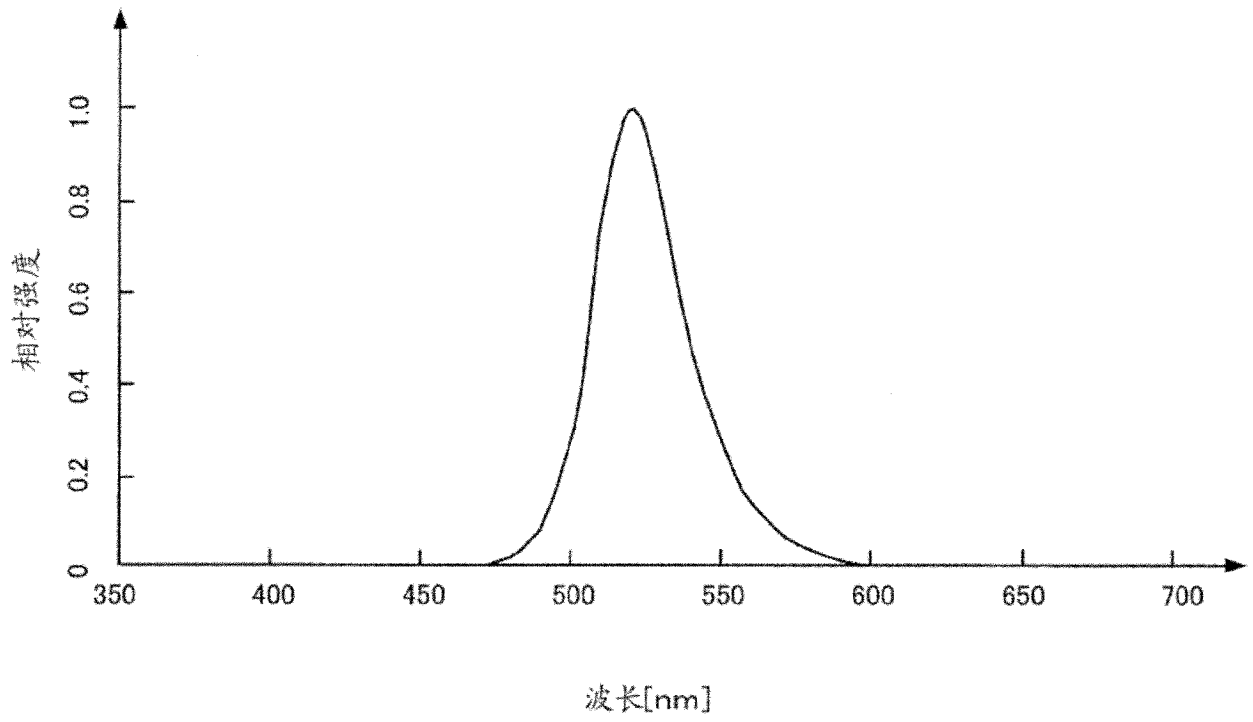


图 9

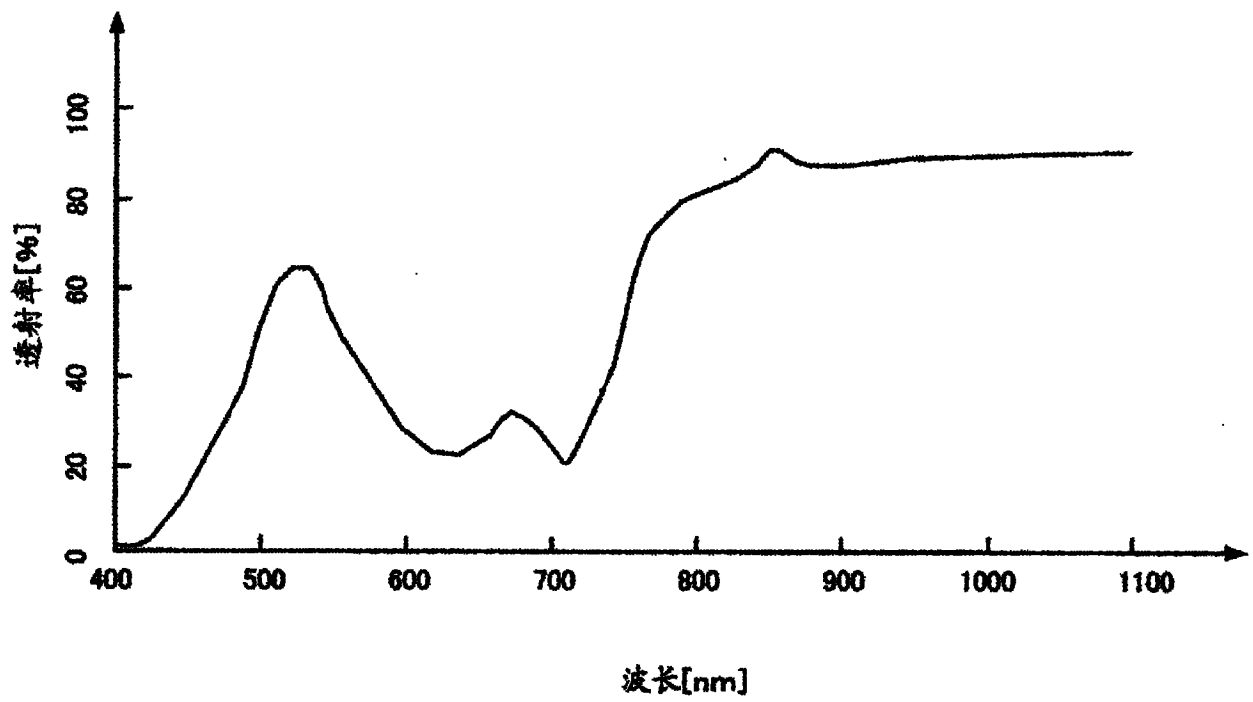


图 10

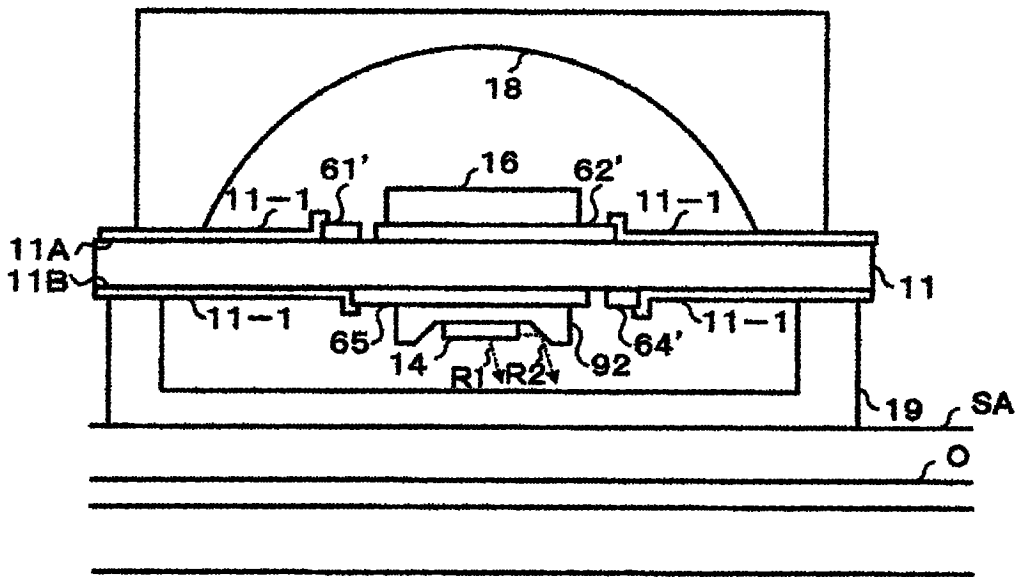


图 11

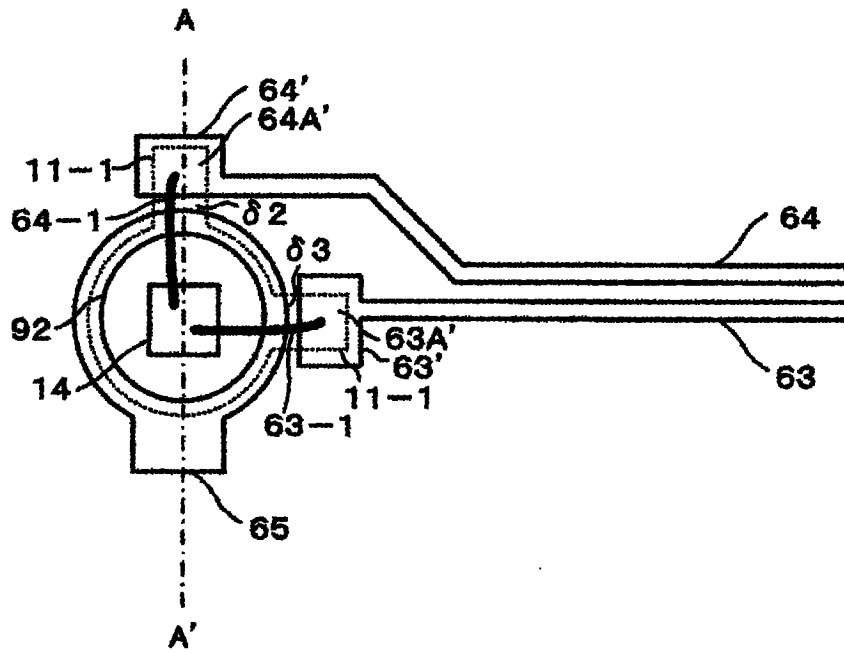


图 12

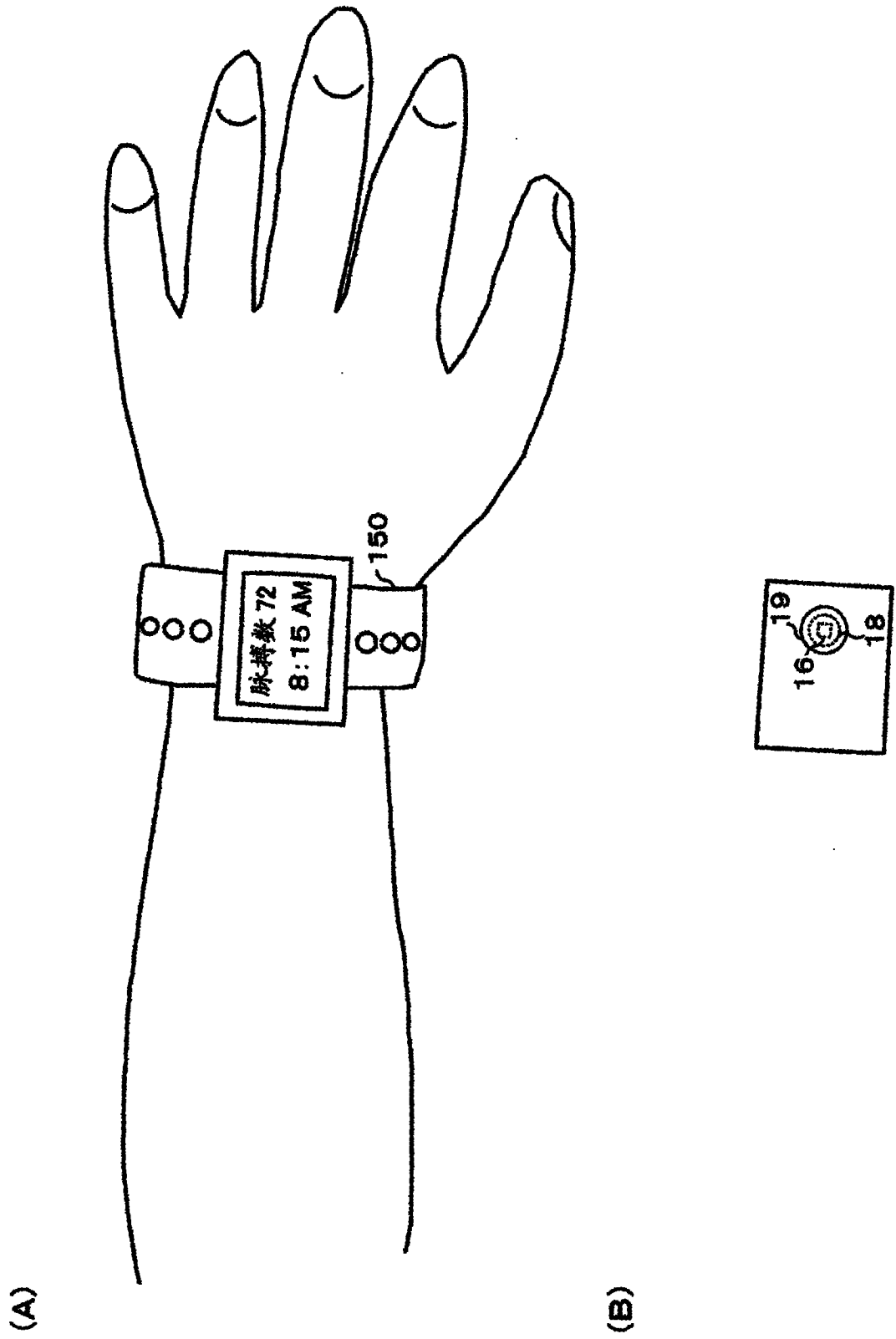


图 13

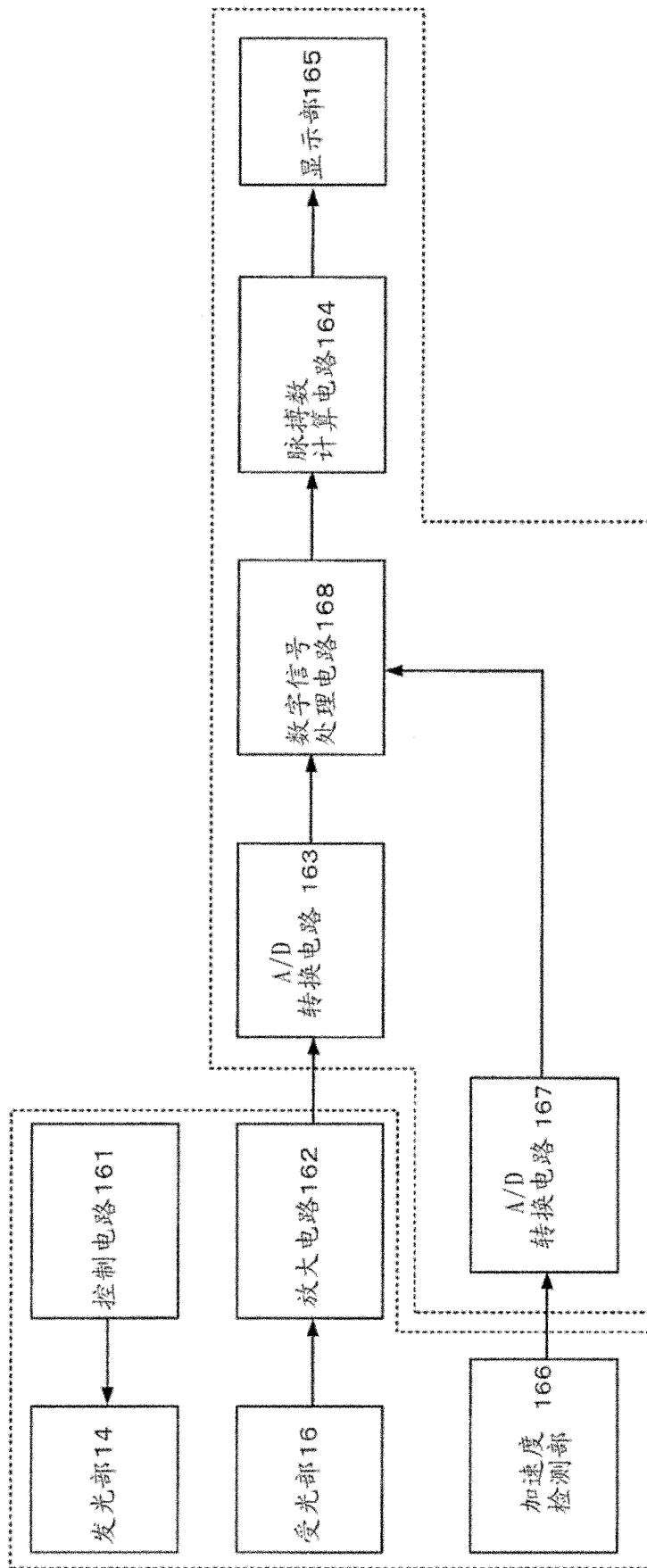


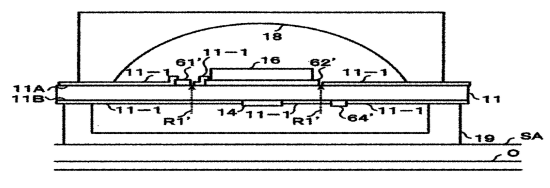
图 14

专利名称(译)	活体信息检测器和活体信息测定装置		
公开(公告)号	CN102133086A	公开(公告)日	2011-07-27
申请号	CN201110021975.9	申请日	2011-01-19
[标]申请(专利权)人(译)	精工爱普生株式会社		
申请(专利权)人(译)	精工爱普生株式会社		
当前申请(专利权)人(译)	精工爱普生株式会社		
[标]发明人	饭岛好隆 山下秀人 宫坂英男		
发明人	饭岛好隆 山下秀人 宫坂英男		
IPC分类号	A61B5/00 A61B5/0245		
CPC分类号	A61B5/14553 A61B5/02427 A61B5/0082 A61B5/0205 A61B5/02416 A61B5/11 A61B5/1122 A61B5/681 A61B5/7278		
代理人(译)	李辉 马建军		
优先权	2010010721 2010-01-21 JP		
其他公开文献	CN102133086B		
外部链接	Espacenet SIPO		

摘要(译)

本发明提供能够提高检测精度的活体信息检测器等。活体信息检测器具有：发光部(14)；受光部(16)，其接受发光部(14)发出的光(R1)被被检查体的被检测部位(O)反射后的具有活体信息的光(R1')；反射部(18)，其反射发光部(14)发出的光(R1)或具有活体信息的光(R1')；以及基板(11)，其具有第1面(11A)和与第1面相对的第2面(11B)，在第1面和第2面的任意一方配置受光部(16)，在其另一方配置发光部(14)。基板(11)由对于发光部(14)发出的光(R1)的波长透明的材料构成，基板(11)的第1面和第2面中的至少一方具有：包含布线(61)的遮光区域、和在平面图中至少配置在除了遮光区域以外的区域中的透光膜(11-1)。

(A)



(B)

