



(12) 发明专利

(10) 授权公告号 CN 101879059 B

(45) 授权公告日 2011. 10. 12

(21) 申请号 201010237239. 2

A61B 5/0408 (2006. 01)

(22) 申请日 2005. 01. 10

A61B 5/0402 (2006. 01)

(30) 优先权数据

0001097/04 2004. 01. 08 KR

(56) 对比文件

CN 2144476 Y, 1993. 10. 27, 全文.

US 2002/0028991 A1, 2002. 03. 07, 全文.

EP 0217383 A2, 1987. 04. 08, 全文.

US 4969468, 1990. 11. 13, 全文.

US 4259965, 1981. 04. 07, 全文.

(62) 分案原申请数据

200510003644. 7 2005. 01. 10

(73) 专利权人 三星电子株式会社

地址 韩国京畿道

审查员 伍新中

(72) 发明人 李定桓 黄轸相 申健洙 金敬昊

吕炯锡

(74) 专利代理机构 北京市柳沈律师事务所

11105

代理人 屈玉华

(51) Int. Cl.

A61B 5/04 (2006. 01)

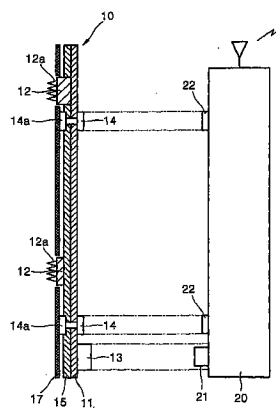
权利要求书 1 页 说明书 3 页 附图 4 页

(54) 发明名称

具有多电极的体表生物电势传感器及具有该传感器的设备

(57) 摘要

本发明涉及具有多电极的体表生物电势传感器及具有该传感器的设备。该传感器,包括:具有布线层的柔性膜;以预定间隔附着在所述膜的一个表面上的多个电极,所述电极在其表面上具有预定高度的多个针;除所述电极的预定区域外覆盖所述膜的一个表面的粘着层;以及电连接到所述电极用于输出电信号的接线端,其中所述接线端提供在所述膜的另一表面上,用于将所述电极电耦接到用于处理电信号的发射器,而且所述膜提供有永磁体,用于将所述传感器与所述发射器中的永磁体结合。所述传感器提供有可与发射器分开的附着结构,并且因为未使用布线而具有低水平噪声。由于稳定的电接合结构,没有由电极与人体皮肤之间的不稳定接触引起的复杂的电压或阻抗。



1. 一种体表生物电势传感器,包括:
具有布线层的柔性膜;
以预定间隔附着在所述膜的一个表面上的多个电极,所述电极在其表面上具有预定高度的多个针;
除所述电极的预定区域外覆盖所述膜的一个表面的粘着层;以及
电连接到所述电极用于输出电信号的接线端,
其中所述接线端提供在所述膜的另一表面上,用于将所述电极电耦接到用于处理所述电信号的发射器,而且
所述膜提供有永磁体,用于将所述传感器与所述发射器中的永磁体结合。
2. 如权利要求 1 所述的传感器,其中所述针具有 $5\ \mu\text{m}$ 或更小的高度。
3. 一种用于检测生物医学信号的设备,所述设备包括:
根据权利要求 1 或 2 所述的体表生物电势传感器;和
可拆卸地附着到所述传感器从而发送来自所述传感器的电信号作为无线电信号的发射器,其中所述发射器具有永磁体,所述永磁体用于连接所述传感器的永磁体来提供可拆卸附着结构。
4. 如权利要求 3 所述的设备,其中所述传感器和所述发射器具有用于传送来自所述电极的生物医学信号的互补结构的接线端。

具有多电极的体表生物电势传感器及具有该传感器的设备

[0001] 本申请文件是 2005 年 1 月 10 日提交的发明名称为“具有多电极的体表生物电势传感器及具有该传感器的设备”的第 200510003644.7 号发明专利申请的分案申请。

技术领域

[0002] 本发明涉及具有多电极的体表生物电势传感器及具有该体表生物电势传感器的设备。

背景技术

[0003] 传统上生物医学信号传感器使用提供有一个或多个电极的垫,并且所述电极通过各自的引线布线连接到信号处理单元。每个电极有连接到引线布线的接线端的夹子。当被检查的人移动时,这样的连接结构会产生由夹子和引线布线的接线端之间的摩擦引起的异常噪声。该异常噪声可降低生物医学信号检测的准确性。而且,把信号处理单元连接到电极的引线布线会限制人的移动,并且特别在紧急情况期间妨碍急救处理。

[0004] 另一方面,考虑到人体皮肤的高电阻特性,在传统电极上涂敷凝胶材料以促进平稳电接触。然而,凝胶材料引起不舒服的感觉,并且有时候可能在人体皮肤上引起皮疹。

[0005] 美国专利第 6,201,981 号“Electrode for Measuring Biomedical Signal and Electrode Support Device for Measuring a Biomedical Signal”公开了将电极连接到引线布线和降低噪声水平的方法。然而,由于根据此方法检测单元也通过引线布线连接,所以检查者和被检查者的移动不可避免地受到限制。

[0006] 美国专利第 6,267,723 号中公开的使用发射器的方法试图解决这种由引线布线引起的不便。然而,也要使用凝胶材料以使电极接触人体皮肤。

发明内容

[0007] 本发明提供一种用于检测生物医学信号的多电极贴片(patch)以及具有该贴片的生物医学信号检测系统,通过该贴片可以不使用凝胶材料而从被检查者稳定地检测生物医学信号。

[0008] 根据本发明的一个方面,提供一种体表生物电势传感器,其包括:具有布线层的柔性膜(membrane);以预定的间隔附着在该膜的一个表面上的多个电极,所述电极在其表面具有预定高度的多个针;以及除所述电极区域以外覆盖所述膜的一个表面的粘着层。

[0009] 根据本发明的另一个方面,提供一种检测生物医学信号的设备,其包括:膜;形成在该膜上的具有电极的传感器;可拆卸地附着于传感器上以发射来自该传感器的电信号作为无线电信号(radio signal)的发射器(transmitter),其中所述传感器包括:具有布线层的柔性膜;以预定的间隔附着在该膜的一个表面上的多个电极,所述电极在其表面上具有预定高度的多个针;以及除所述电极的区域以外覆盖所述膜的一个表面的粘着层。

[0010] 用于输出电信号到外部单元的接线端可设置在所述膜的另一表面上并电连接到所述电极。

[0011] 一互补 (complementary) 接线端可设置在所述发射器的一个表面上,并且该发射器可通过该接线端从传感器接收电信号。

[0012] 所述膜和所述发射器可具有用于通过相互吸引力结合该膜和该发射器的磁性装置。

附图说明

[0013] 通过参照附图详细描述本发明的示例性实施例,本发明的上述及其他特征和优点将变得更加明显,其中:

[0014] 图 1 是显示根据本发明的一个示例性实施例的传感器的俯视图;

[0015] 图 2 是图 1 所示传感器的后视图;

[0016] 图 3 是沿图 2 的 A-A' 线得到的截面图;以及

[0017] 图 4 是图 1 中传感器的局部放大截面图。

具体实施方式

[0018] 现在将参照附图更充分地描述本发明,其中示出了本发明的示例性实施例。然而,本发明可以以许多不同的形式实施,而不应该被解释为局限于这里提出的实施例;相反,提出这些实施例将使得本公开彻底而完全,并向本领域的技术人员充分传达本发明的概念。附图中相同的附图标记表示相同的元件,因此其描述将不再重复。

[0019] 图 1 是显示根据本发明的传感器的俯视图,而图 2 是其后视图。此外,图 3 是沿图 2 的线 A-A' 得到的截面图。

[0020] 传感器 10 使用盘形膜 11 作为基板,该盘形膜是布线层 16 形成于其上的柔性印刷电路板 (PCB)。膜 11 有多个电极 12 附着于其一面上。在本实施例中,三个电极 12 以三角形排列,并通过形成在膜 11 的前或后表面上的布线层 16 连接到靠近膜 11 边缘设置的接线端 13。接线端 13 是与设置在发射器 20 中的其他接线端 21 互补成对的连接器。膜 11 的前表面设置有将要附着于人体皮肤上的粘着片 15。该粘着片 15 在对应电极 12 和磁体 14 的位置设置有通孔 (thru-hole) 5a。

[0021] 通常,磁体 14 具有纽扣 (button) 形并设置在膜 11 的背面上从而相对于膜 11 固定,且用于固定磁体 14 的固定元件 14a 设置在膜 14 的相对面上。另外,发射器 20 也提供有对应于传感器 10 中设置的磁体 14 的纽扣型永磁体 22。

[0022] 根据这样的结构,所述传感器 10 和发射器 20 可通过使用永磁体 14 和 11 彼此结合起来。在这种情形下,两个接线端 13 和 21 彼此互连,从而允许发送电信号并在传感器 10 和发射器 20 之间增强结合力。图 3 中的附图标记 17 是用于保护粘着片 15 的释放基膜 (release base film)。

[0023] 当传感器 10 附着于例如人体的对象上时,电极 12 直接接触人体皮肤而不需要在其上涂覆凝胶材料,因此提高信号检测灵敏度。另外,传感器 10 和发射器 20 不需要用于连接它们的各自的引线布线。因此,可以减少由引线布线引起的机电噪声。

[0024] 此外,可以把多个布线直接连接到人体的一部分,以高效率地检测低强度电信号,并把信号发射到例如心电图仪这样的单元。另外,检查者和被检查者能自由移动而不受引线布线妨碍。

[0025] 另一方面, 生物医学电极与人体皮肤之间的直接不稳定接触可产生复杂的电压或阻抗, 从而限制电信号的精确测量。为防止这个问题, 传统上使用导电水凝胶 (hydro-gel) 粘合剂从而借助导电聚合物介质将电极贴附于人体皮肤上以通过紧密粘着获得稳定电信号并且不伤害人体皮肤。然而, 这样的粘合剂经过预定的时间后凝固, 从而其功能严重降低。为解决此问题, 在电极上设置多个针以提高电接触稳定性。所述针使用微机电系统 (MEMS) 技术形成于电极表面上。

[0026] 图 4 是图 1 中传感器的局部放大截面图, 其示出了电极 12 相对于皮肤的布置。多个针 12a 设置在电极 12 的表面上。针 12a 具有例如 5 微米或更小的高度, 足以穿过皮肤的角质层但未到达表皮。这是因为针 12a 不应该刺激具有痛点的表皮。换言之, 电极 12 的针 12a 刺进皮肤预定深度, 同时被检查者感觉不到疼痛, 并且电接触灵敏度得到提高。因此, 传统的导电凝胶不再必要。

[0027] 现在将简要描述传感器 10 的制造。

[0028] 膜 11 是柔性膜, 并在其表面上具有布线层 16, 使用通常的柔性印刷电路 (FPC) 方法制造。具有针 12a 的电极 12 使用 MEMS 技术例如微指 (microfinger) 或电精细锻 (electro fine forging) 制造。所述粘着片 15 由粘性聚合物构成, 并具有使用冲孔机在预定的位置形成的通孔 15a。所述通孔可在磁体 14 及电极 12 的预定位置设置。粘性聚合物片 15 由释放基纸保护, 并且其一个表面附着于膜 11 上。电极 12 焊接进膜 11 的电路部分。为了接合电极 12, 在膜 11 上的预定位置上设置有接合区。

[0029] 在上述实施例中, 没有提供对发射器 20 及与其连接的接线端 21 的详细描述。然而, 本领域的任何技术人员根据现有技术将容易实现它们。

[0030] 根据本发明的传感器 10 具有可容易地从发射器 20 上拆卸的结构, 不使用布线, 因此具有低噪声水平。另外, 由于具有稳定的电连接结构, 所以没有由电极 12 与人体皮肤之间的不稳定接触引起的复杂的电压或阻抗。特别地, 由于传感器 10 具有不使用凝胶即可实现电极 12 与人体皮肤之间的接触的结构, 所以可以获得精确的生物医学信号。

[0031] 本发明适合用于活体 (living body), 尤其是远程生物医学检查的信号检测设备。

[0032] 尽管已经参照本发明的示例性实施例对本发明进行了具体表示和描述, 但是本领域的技术人员应当理解在不偏离权利要求定义的本发明的实质和范围的情况下, 可对本发明的形式和细节做出各种改变。应该仅在说明的意义上而不是出于局限的目的考虑本示例性实施例。因此, 本发明的范围由权利要求限定, 而不是由其详细描述限定, 并且在其范围内的所有不同将被解释为包括在本发明中。

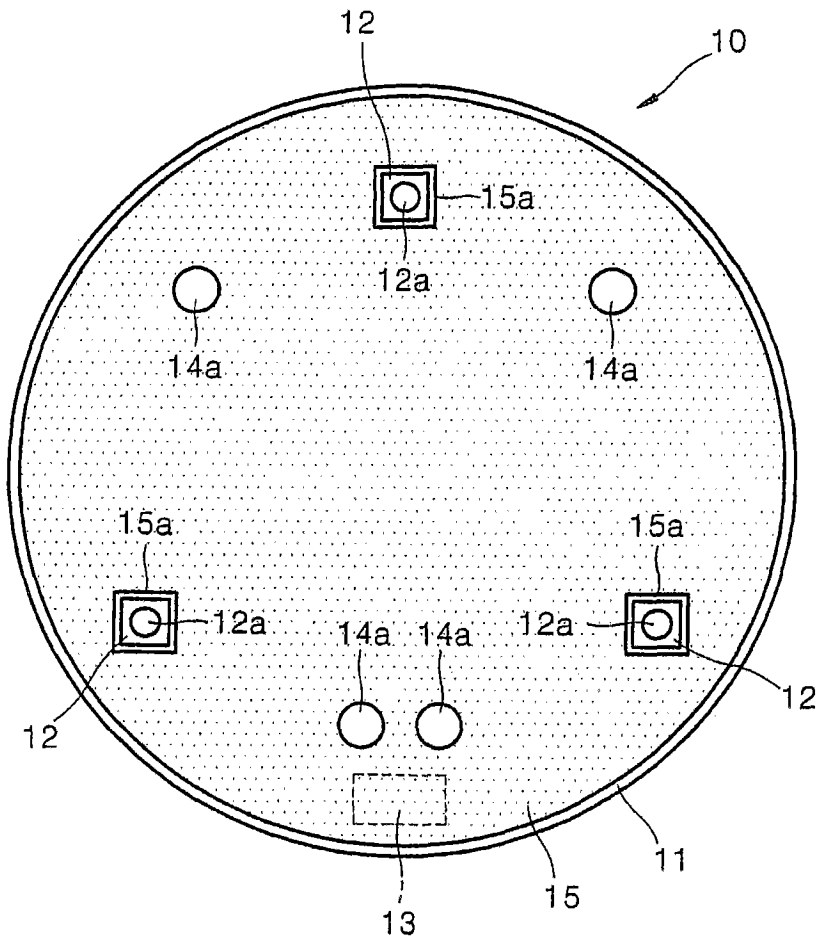


图 1

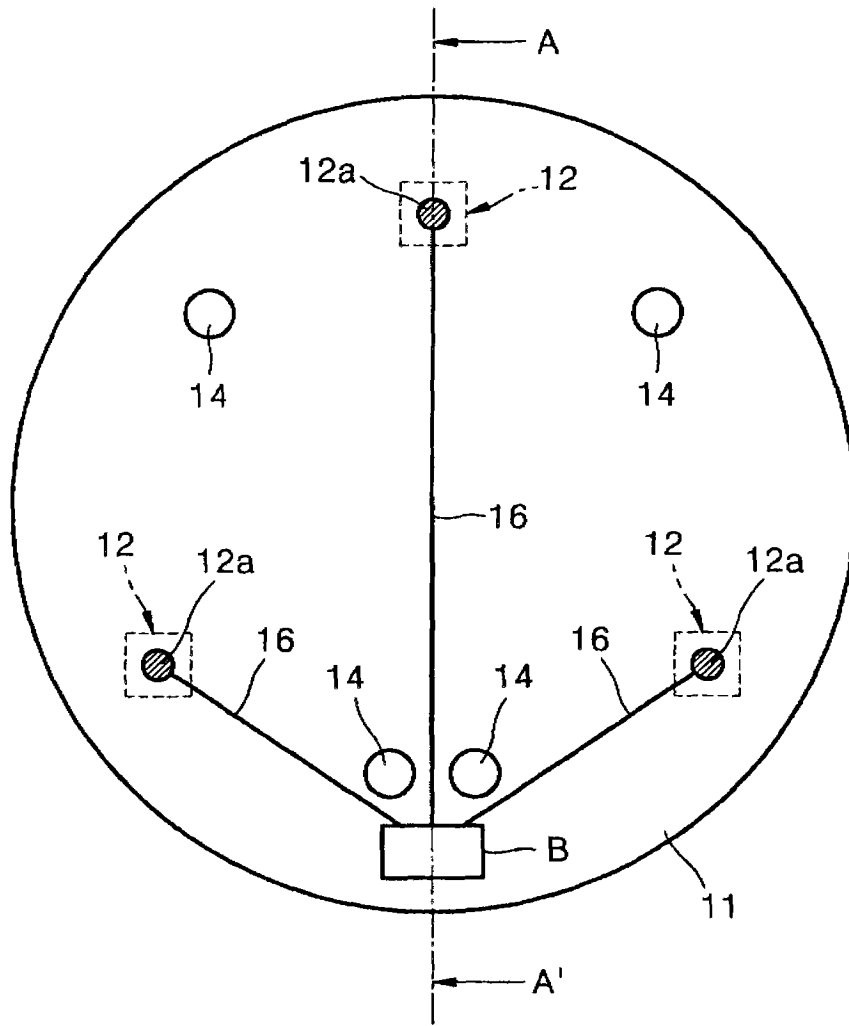


图 2

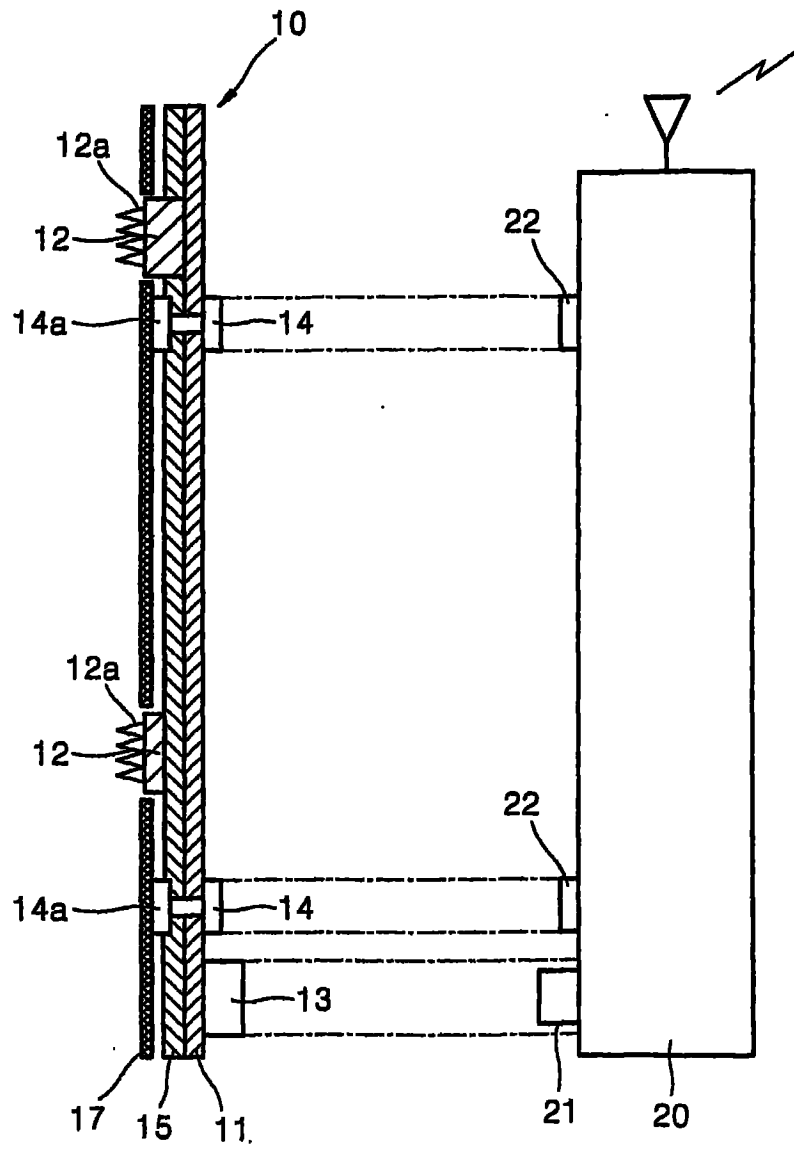


图 3

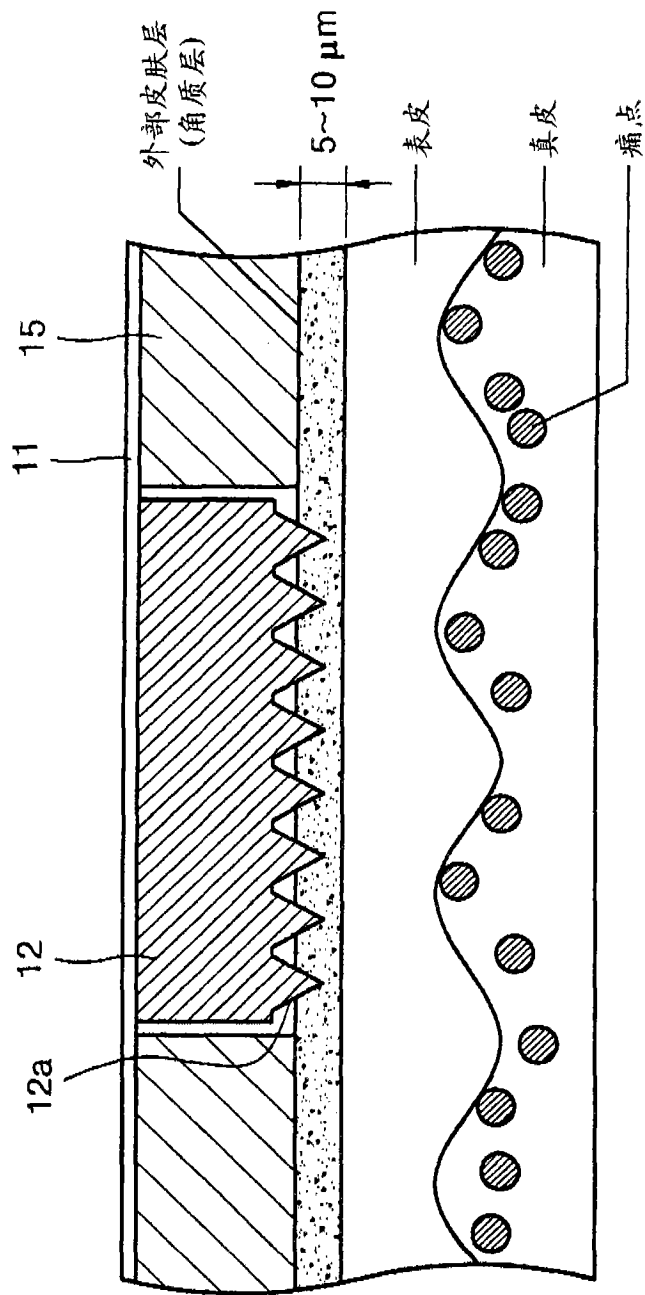


图 4

| | | | |
|----------------|--|---------|------------|
| 专利名称(译) | 具有多电极的体表生物电势传感器及具有该传感器的设备 | | |
| 公开(公告)号 | CN101879059B | 公开(公告)日 | 2011-10-12 |
| 申请号 | CN201010237239.2 | 申请日 | 2005-01-10 |
| [标]申请(专利权)人(译) | 三星电子株式会社 | | |
| 申请(专利权)人(译) | 三星电子株式会社 | | |
| 当前申请(专利权)人(译) | 三星电子株式会社 | | |
| [标]发明人 | 李定桓 黄軫相 申健洙 金敬昊 吕炯锡 | | |
| 发明人 | 李定桓 黄軫相 申健洙 金敬昊 吕炯锡 | | |
| IPC分类号 | A61B5/04 A61B5/0408 A61B5/0402 A61B5/0492 A61B5/00 A61B5/0416 A61B5/0478 | | |
| CPC分类号 | A61B5/04085 A61B5/0416 A61B5/0478 A61B5/685 A61B2562/028 | | |
| 优先权 | 1020040001097 2004-01-08 KR | | |
| 其他公开文献 | CN101879059A | | |
| 外部链接 | Espacenet SIPO | | |

摘要(译)

本发明涉及具有多电极的体表生物电势传感器及具有该传感器的设备。该传感器，包括：具有布线层的柔性膜；以预定间隔附着在所述膜的一个表面上的多个电极，所述电极在其表面上具有预定高度的多个针；除所述电极的预定区域外覆盖所述膜的一个表面的粘着层；以及电连接到所述电极用于输出电信号的接线端，其中所述接线端提供在所述膜的另一表面上，用于将所述电极电耦接到用于处理电信号的发射器，而且所述膜提供有永磁体，用于将所述传感器与所述发射器中的永磁体结合。所述传感器提供有可与发射器分开的附着结构，并且因为未使用布线而具有低水平噪声。由于稳定的电接合结构，没有由电极与人体皮肤之间的不稳定接触引起的复杂的电压或阻抗。

