

[19] 中华人民共和国国家知识产权局

[51] Int. Cl.

A61B 5/02 (2006.01)

A61B 5/00 (2006.01)



[12] 发明专利申请公布说明书

[21] 申请号 200710164068.3

[43] 公开日 2009年4月22日

[11] 公开号 CN 101411614A

[22] 申请日 2007.10.17

[21] 申请号 200710164068.3

[71] 申请人 中国中医科学院医学实验中心

地址 100700 北京市东城区东直门内南小街
16号

[72] 发明人 闪增郁 于友华 陈燕萍 汪南玥
张智 彭锦 向丽华

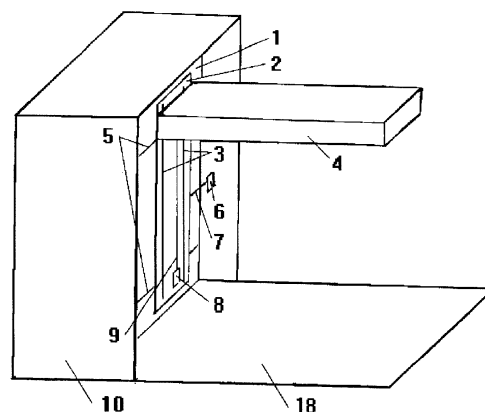
权利要求书1页 说明书3页 附图1页

[54] 发明名称

高精度智能机械手中医脉诊信息采集分析系统

[57] 摘要

本发明涉及一种用计算机控制的高精度机械手中医脉诊信息采集分析装置。中医脉诊信息采集存在的一个关键问题是传感器的定位技术不能满足中医脉诊研究的要求，检测时定位的不准确、不精确，严重影响了现代中医脉诊研究与应用的进程。本发明针对此问题，提供一种解决方案。采用计算机数字控制及激光定位指示技术的，高精度机械手中医脉诊信息采集定位分析装置。其特征在于：在特定的支撑系统上，使步进电机通过直线导轨，在相应的计算机程序控制及激光定位指示下，达到控制传感器的三维立体定位作用后，对脉诊信号进行多分层定位采集与分析。



1. 一种采用计算机数字控制及激光定位指示技术的，高精度机械手中医脉诊信息采集定位分析装置。其特征在于：在特定的支撑系统上，使步进电机通过直线导轨，在相应的计算机程序控制及激光定位指示下，达到控制传感器的三维立体定位作用后，对脉诊信号进行多分层定位采集与分析。

装置由垂直支承板（1）、前后运动单元、上下运动单元、左右运动单元、激光光标定位指示单元、电器盒（10）及相应的计算机程序构成。

2. 根据权利要求1所述的装置，其特征在于：前后运动单元，由前后运动板（2），微型直线导轨（5）和步进电机（6）及其电机螺杆（7）组成。即：微型直线导轨（5）固定在垂直支撑板（1）上，前后运动板固定在微型直线导轨（5）的滑块上，步进电机固定在垂直支撑板的一端，电机螺杆（7）与前后运动板相连，通过电机的运动带动前后运动板完成前后直线运动。

3. 根据权利要求1所述的装置，其特征在于：上下运动单元，由上下运动板（4），微型直线导轨（3）和步进电机（8）及其电机螺杆（9）组成。即：微型直线导轨（3）固定在前后运动板（2）上，上下运动板固定在微型直线导轨（3）的滑块上，步进电机（8）固定在前后运动板的一端，电机螺杆（9）与上下运动板相连，通过电机的运动带动上下运动板完成上下直线运动。

4. 根据权利要求1所述的装置，其特征在于：左右运动单元，由左右运动板（17），微型直线导轨（16）和步进电机（11）及其电机螺杆（12）组成。即：微型直线导轨（16）固定在上下运动板（4）上，左右运动板固定在微型直线导轨（16）的滑块上，步进电机（11）固定在上下运动板的一端，电机螺杆（12）与左右运动板相连，通过电机的运动带动左右运动板完成左右直线运动。

5. 根据权利要求1所述的装置，其特征在于：激光光标定位指示单元，由两支激光线光源（13，14）和相应的供电单元组成。即：两支激光线光源（13，14）固定在左右运动板上，并且，两支线光源的中心点分别与脉诊传感器的中心点构成直角三角形的两个边。

6. 根据权利要求1所述的装置，其特征在于：多分层定位。即对被测血管的多个层次（不同深浅）、不同部位的脉搏波信号进行采集和分析。人体手腕横纹为定位参考线，再根据中医同身寸原理定位寸、关、尺。

高精度智能机械手中医脉诊信息采集分析系统

技术领域

本发明涉及一种采用计算机数字控制的高精度机械手中医脉诊信息采集分析装置。

背景技术

望、闻、问、切被称之为中医四诊，是中国的原创医疗技术和伟大发明，是中医的绝技，已有数千年的历史。

由于目前中医诊断仍然依靠传统的望、闻、问、切四诊，特别是传统中医脉诊缺乏量化标准，在实际传授中各人体体会不一，以至临床判断不一，难以确切把握和规范运用。

中医诊断客观化、规范化上的不足，不仅制约了中医诊断、中医疗效评价的现代化进程，而且影响了中医科研结果的可比性，更重要的是由于脉诊“在心易了，指下难明”的状况，已影响了中医脉诊的实际传承。

较之现代医学，中医学现代化进展相对缓慢，其重要原因是中医学缺乏适合于发挥自身优势的现代研究设备。

从20世纪50年代至今，脉诊信息的采集和分析研究已经取得了一些重要的进展。研究人员已研制出种类繁多的换能器来采集并记录脉搏信号。

但是，目前中医脉诊信息采集存在的一个关键问题是传感器的定位技术不能满足中医脉诊研究的要求，检测时定位的不准确、不精确，严重影响了现代中医脉诊研究与应用的进程。本发明针对此问题，提供一种解决方案。

计算机控制的中医脉诊信息采集装置，在中医诊断学的现代化，特别是在中医脉诊现代化方面，在促进中医学基础和临床现代研究的进程中将起到积极的作用，在促进形成我国自主知识产权的产品等方面，具有重要意义。

发明内容及技术方案

一种采用计算机数字控制及激光定位指示技术的，高精度机械手中医脉诊信息采集定位分析装置。其特征在于：在特定的支撑系统上，使步进电机通过直线导轨，在相应的计算机程序控制及激光定位指示下，达到控制传感器的三维立体定位作用后，对脉诊信号进行多分层定位采集与分析。

整个系统由整体支撑结构、运动结构、运动控制、激光光标定位指示单元和信号采集与分析五部分组成。其中运动结构由前后运动、上下运动和左右运动三个单元构成。

1. 前后运动单元：由前后运动板（2），微型直线导轨（5）和步进电机（6）及其电机螺杆（7）组成。即：微型直线导轨（5）固定在垂直支撑板（1）上，前后运动板固定在微型直线导轨（5）的滑块上，步进电机固定在垂直支撑板的一端，电机螺杆（7）与前后运动板相连，通过电机的运动带动前后运动板完成前后直线运动。

2. 上下运动单元：由上下运动板（4），微型直线导轨（3）和步进电机（8）及其电机螺杆（9）组成。即：微型直线导轨（3）固定在前后运动板（2）上，上下运动板固定在微型直线导轨（3）的滑块上，步进电机（8）固定在前后运动板的一端，电机螺杆（9）与上下运动板相连，通过电机的运动带动上下运动板完成上下直线运动。

3. 左右运动单元：由左右运动板（17），微型直线导轨（16）和步进电机（11）及其电机螺杆（12）组成。即：微型直线导轨（16）固定在上下运动板（4）上，左右运动板固定在微型直线导轨（16）的滑块上，步进电机（11）固定在上下运动板的一端，电机螺杆（12）与左右运动板相连，通过电机的运动带动左右运动板完成左右直线运动。

4. 激光光标定位指示单元：由两支激光线光源（13，14）和相应的供电单元组成。即：两支激光线光源（13，14）固定在左右运动板上，并且，两支线光源的中心点分别与脉诊传感器的中心点构成直角三角形的两个边。

5. 多分层定位：对被测血管多层次（不同深浅）、不同部位的脉搏波信号进行采集和分析。人体手腕横纹为定位参考线，根据中医同身寸原理定位寸、关、尺。

附图说明

附图1为本发明的整体结构图，图2为上下运动单元的仰视图。图中符号说明如下：

图中符号	说明
1	垂直支撑板
2	前后运动板
3、5、16	微型直线导轨
4	上下运动板
6、8、11	步进电机
7、9、12	分别为6、8、11的电机螺杆
10	电气盒
13, 14	激光线光源
15	脉诊传感器
17	左右运动板
18	底板

具体实施方式 中医脉诊信息采集定位计算机控制系统，由整体支撑结构、运动结构、运动控制、激光光标定位指示和信号采集与分析五部分组成。

一、整体支撑结构 本发明中，装置的整体支撑结构由垂直支承板（1）、电气盒（10）和底板（18）构成。见图1。

二、运动结构 本发明中，运动结构由前后；上下；左右三个运动单元组成。

1. 前后运动单元：由前后运动板（2），微型直线导轨（5）和步进电机（6）及其电机螺杆（7）组成。即：微型直线导轨（5）固定在垂直支撑板（1）上，前后运动板固定在微型直线导轨（5）的滑块上，步进电机固定在垂直支撑板的一端，电机螺杆（7）与前后运动板相连，通过电机的运动带动前后运动板完成前后直线运动。

2. 上下运动单元：由上下运动板（4），微型直线导轨（3）和步进电机（8）及其电机螺杆（9）组成。即：微型直线导轨（3）固定在前后运动板（2）上，上下运动板固定在微型直线导轨（3）的滑块上，步进电机（8）固定在前后运动板的一端，电机螺杆（9）与上下运动板相连，通过电机的运动带动上下运动板完成上下直线运动。

3. 左右运动单元：由左右运动板（17），微型直线导轨（16）和步进电机（11）及其电机螺杆（12）组成。即：微型直线导轨（16）固定在上下运动板（4）上，左右运动板固定在微型直线导轨（16）的滑块上，步进电机（11）固定在上下运动板的一端，电机螺杆（12）与左右运动板相连，通过电机的运动带动左右运动板完成左右直线运动。

三、激光光标定位指示单元 由两支激光线光源（13，14）和相应的供电单元组成。即：两支激光线光源（13，14）固定在左右运动板上，并且，两支线光源的中心点分别与脉诊传感器的中心点构成直角三角形的两个边。人体手腕横纹为定位参考线，根据中医同身寸原理定位寸、关、尺。

四、运动控制部分 运动控制部分由步进电机、步进电机驱动器、专用电源、运动控制板、计算机和控制程序组成。

具体地说，计算机通过控制程序向运动控制板发出指令，运动控制板将控制信号传给步进电机驱动器，由步进电机驱动器驱动步进电机完成直线运动，达到运动控制的目的。本系统涉及上下、左右、前后三个方向的运动控制。对被测血管多层次（不同深浅）、不同部位的脉搏波信号进行采集和分析。

五、信号采集与分析部分 信号采集部分由传感器、模数转换器、计算机和相应的信号采集分析程序构成。具体地说，当定位系统完成定位任务后，便由计算机发出信号采集指令，通过模数转换器将寸、关、尺三个部位的脉诊模拟信号，转变为数字信号存入计算机中，供信号分析用。

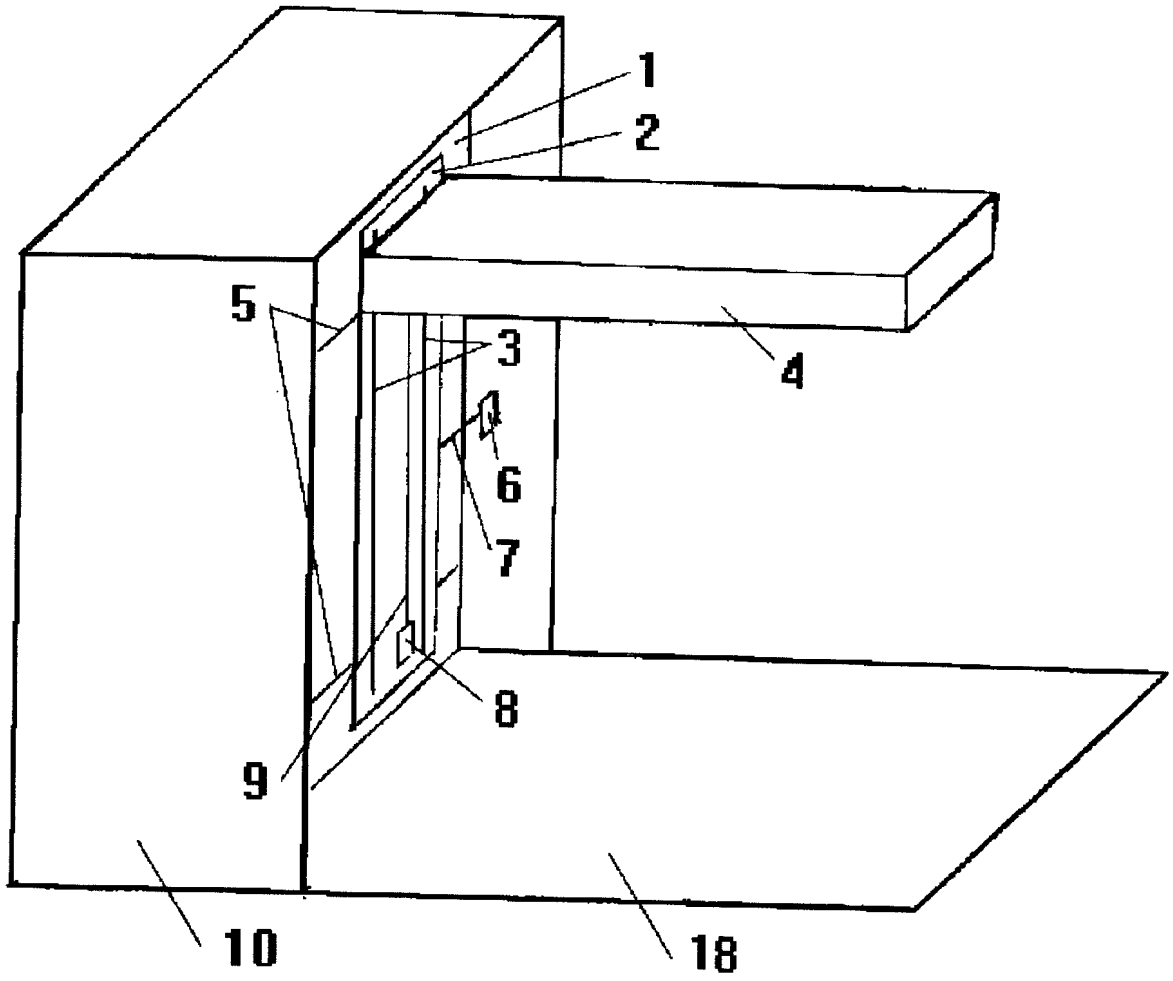


图1

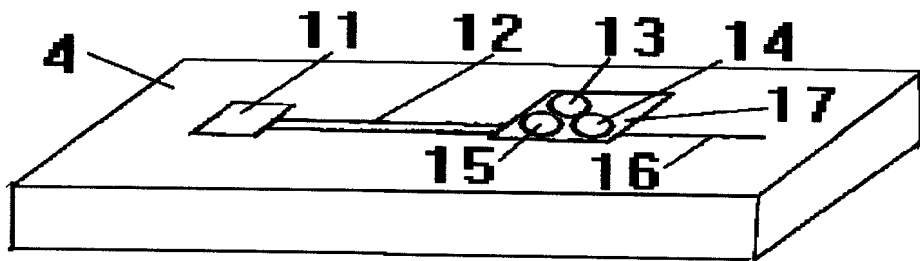


图2

专利名称(译)	高精度智能机械手中医脉诊信息采集分析系统		
公开(公告)号	CN101411614A	公开(公告)日	2009-04-22
申请号	CN200710164068.3	申请日	2007-10-17
[标]申请(专利权)人(译)	中国中医科学院医学实验中心		
申请(专利权)人(译)	中国中医科学院医学实验中心		
当前申请(专利权)人(译)	中国中医科学院医学实验中心		
[标]发明人	闪增郁 于友华 陈燕萍 汪南玥 张智 彭锦 向丽华		
发明人	闪增郁 于友华 陈燕萍 汪南玥 张智 彭锦 向丽华		
IPC分类号	A61B5/02 A61B5/00		
外部链接	Espacenet SIPO		

摘要(译)

本发明涉及一种用计算机控制的高精度机械手中医脉诊信息采集分析装置。中医脉诊信息采集存在的一个关键问题是传感器的定位技术不能满足中医脉诊研究的要求，检测时定位的不准确、不精确，严重影响了现代中医脉诊研究与应用的进程。本发明针对此问题，提供一种解决方案。采用计算机数字控制及激光定位指示技术的，高精度机械手中医脉诊信息采集定位分析装置。其特征在于：在特定的支撑系统上，使步进电机通过直线导轨，在相应的计算机程序控制及激光定位指示下，达到控制传感器的三维立体定位作用后，对脉诊信号进行多分层定位采集与分析。

