

[19] 中华人民共和国国家知识产权局

[51] Int. Cl.
A61B 17/42 (2006.01)
A61B 5/00 (2006.01)



[12] 发明专利申请公布说明书

[21] 申请号 200710086808.6

[43] 公开日 2008年8月13日

[11] 公开号 CN 101239001A

[22] 申请日 2007.3.12

[21] 申请号 200710086808.6

[30] 优先权

[32] 2007.2.8 [33] KR [31] 10-2007-0013081

[71] 申请人 库莱克索株式会社

地址 韩国首尔

[72] 发明人 宋昌勋 朴英培 朴贞恩 金恩珍

[74] 专利代理机构 北京润平知识产权代理有限公司
代理人 周建秋 王凤桐

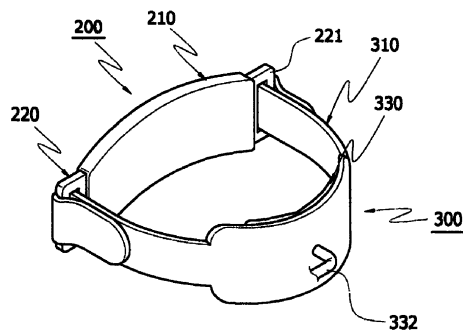
权利要求书3页 说明书12页 附图9页

[54] 发明名称

助产设备

[57] 摘要

本发明涉及一种帮助产妇生产，以便当产妇即将生产时自动按压产妇腹部的助产设备。按压产妇腹部以帮助分娩的助产设备包括支撑装置，该支撑装置包括具有支撑表面以稳定支撑于产妇后背的支撑垫，以及形成于支撑垫相对两端的一对第一连接件；以及压力装置，该压力装置包括长度可调且具有非弹性材料的第一皮带件，固定在第一皮带件相对两侧且可拆卸地连接到第一连接件的一对第二连接件，以及至少一个形成于第一皮带件的内表面并通过由外部气源装置提供的气体而膨胀以按压产妇腹部的气囊。



1. 一种按压产妇腹部以帮助分娩的助产设备，包括：
支撑装置，该支撑装置包括具有稳定支撑于产妇后背的支撑面的支撑垫，以及形成于支撑垫相对两端的一对第一连接件；以及
压力装置，该压力装置包括长度可调并具有非弹性材料的第一皮带件，固定在第一皮带件的相对两侧并可拆卸地连接到第一连接件的一对第二连接件，以及至少一个形成于第一皮带件的内表面并通过由外部气源装置提供的气体而膨胀以按压产妇腹部的气囊。
2. 根据权利要求1所述的助产设备，还包括：
设置在支撑垫的第一连接件的相对两个下部的一对第三连接件；
长度可调并包括弹性材料的第二皮带件；
形成于第二皮带件的相对两侧并可拆卸地连接到第三连接件的一对第四连接件；以及
固定在第二皮带件中并包括分娩变换器以检测子宫收缩的子宫收缩检测装置。
3. 根据权利要求2所述的助产设备，还包括传感器固定件，该传感器固定件包括狭槽，该狭槽位于传感器固定件的相对两侧以将第二皮带件插入该狭槽中，并且该传感器固定件与位于该传感器固定件中心的分娩变换器固定在一起。
4. 根据权利要求1所述的助产设备，其中，支撑装置包括检测产妇温度的装置和检测产妇脉搏的装置中的至少一个装置。
5. 根据权利要求1到4之一所述的助产设备，其中，第一连接件包括连

接口，该接口具有插入孔以将第一皮带件的端部插入到该插入孔中，第二连接件包括维可牢紧固件，该维可牢紧固件具有预定长度并插入接口中以可拆卸地连接到弯曲的第一皮带件的相应表面。

6. 根据权利要求1到4之一所述的助产设备，其中，第三连接件包括接口，该接口具有插入孔以将第二皮带件的端部插入到该插入孔中，第四连接件包括维可牢紧固件，该维可牢紧固件具有预定长度并插入接口中以可拆卸地连接到弯曲的第二皮带件的相应表面。

7. 根据权利要求1到4之一所述的助产设备，其中，第一连接件包括延长带，该延长带具有从支撑垫的相对两端延伸的延长部分以及以预定长度形成于该延长部分表面的维可牢紧固件；第二连接件包括形成于第一皮带件相对两端的接口，该接口具有插入孔以便延长带的端部能够插入到该插入孔中。

8. 根据权利要求1到4之一所述的助产设备，其中，第一连接件包括延长带，该延长带具有从支撑垫的相对两端延伸的延长部分以及以预定长度形成于该延长部分表面的维可牢紧固件；第二连接件包括以预定长度形成于第一皮带件的相对两端的维可牢紧固件，以可拆卸地连接到延长带的维可牢紧固件。

9. 根据权利要求1到4之一所述的助产设备，其中，第一连接件包括容纳件，该容纳件具有与支撑垫的相对两端连接的延长部分以及形成于延长部分端部的容纳器，该容纳器在具有内部容纳槽的主体的相对两侧具有连接槽；第二连接件包括插入件，该插入件与第一连接件的相对两端连接并具有

多个插入容纳件的容纳槽中的连接钩。

10. 根据权利要求 1 到 4 之一所述的助产设备，其中，第一连接件包括插槽件，该插槽件具有与支撑垫的相对两端连接的延长部分以及形成于该延长部分端部的插槽，所述插槽在具有容纳槽的主体上具有锁紧件和释放按钮；第二连接件包括与第一皮带件的相对两端连接并具有连接钩的插栓件，所述连接钩插入到插槽件的容纳槽中并具有连接孔以连接到锁紧件。

11. 根据权利要求 1 到 4 之一所述的助产设备，其中，第一连接件包括搭扣件，该搭扣件具有与支撑垫的相对两端连接的延长部分以及搭扣，该搭扣具有形成于延长部分的端部的搭扣主体、弹性支撑在搭扣主体中的钩以及在垂直方向形成于搭扣主体中以移动钩的自由端的杆；第二连接件包括固定于第一皮带件的内表面，并包括以预定间隔形成且与钩的自由端连接的多个锯齿的锯齿件。

助产设备

相关申请的交叉引用

本申请要求于 2007 年 2 月 8 日在韩国知识产权局申请的韩国专利申请 No. 2007-0013081 的优先权，其公开的内容通过参考并入此处。

技术领域

根据本发明的设备和方法涉及一种助产设备，更具体的说，涉及一种当产妇即将临产时，通过自动按压产妇的腹部以帮助产妇顺利生产的助产设备。

背景技术

如果产妇自然分娩，则当即将分娩时，产妇在生产时将伴随出现阵痛以及子宫的收缩。

为了帮助子宫收缩，助产士或护士将按压产妇的腹部。即使由于产妇不同可能有变化，但此按压过程很不容易且相对来说要持续相当长的时间。

如果用手按压产妇的腹部以帮助分娩，则压力和压力的位置不固定，其可能对胎儿有副作用或可能造成医疗事故。

美国专利 No. 5,871,499 公开了一种助产系统，其作为一种在分娩过程中自动按压产妇腹部的装置。

如图 1 所示，传统的助产系统包括皮带装置 100。皮带装置 100 包括形成成为两层 101 和 105 的主体，容纳在主体中的气囊 102，作为两部分形成于主体中的可调节带 104 和 106，以及设置在带 104 和 106 以及主体中以可拆卸地连接带 104 和 106 以及主体的搭扣 110。

皮带装置 100 的气囊 102 接受来自气源的预定压力的气体，并一直通过

手动将压力施加到产妇的腹部，从而帮助子宫收缩。

当产妇即将分娩时，放置主体使气囊 102 置于腹部上，而带 104 和 106 的搭扣 110 与主体的搭扣相连接。

当产妇躺在产床上时，此皮带装置 100 很难放在产妇的身上。为了戴上传统的皮带装置 100，即使即将生产的产妇移动有困难，也要提升产妇的腰部。因此，当产妇躺在产床上时，其自己不能戴上传统的皮带装置。护士或其他助手要帮助产妇坐起来并将皮带装置 100 戴在腰部周围，从而戴上皮带装置 100。在此过程中，承受疼痛的产妇要经历很多困苦。另外，帮助产妇分娩的医生和护士也有很多困难。此外，还要比帮助普通人花更多的时间帮助产妇坐起来戴上皮带装置，然后再躺下。

在分娩期间，要检查子宫的收缩以确定分娩是否正常。通常，将子宫收缩传感器设置在产妇的腹部上以检测子宫的收缩。如果使用子宫收缩传感器，通常将其与另外的皮带连接。需要产妇坐起来戴上与另外的皮带以及皮带装置 100 连接的子宫收缩传感器，从而产生困难并给产妇带来痛苦。

发明内容

因此，本发明的一个方面在于提供一种助产设备，其可以方便地安装到产妇的腹部，而不需要其坐起来，并可以按压产妇的腹部。

另外，本发明的另一个方面在于提供一种助产设备，其包括设置在按压产妇腹部的皮带中的分娩变换器，以检测子宫的收缩。

本发明的其他方面和/或优点将部分在以下的说明书中给出，部分通过说明书可以明晰，或者可以通过本发明的实施来获知。

本发明的前述和/或其他方面可以通过提供一种助产设备实现，该助产设备按压产妇的腹部以帮助分娩，其包括支撑装置，该支撑装置包括具有支撑面以稳定支撑在产妇后背的支撑垫，以及形成于支撑垫相对两端的一对第

一连接件；以及压力装置，该压力装置包括长度可调并具有非弹性材料的第一皮带件，固定在第一皮带件的相对两侧并可拆卸地连接到第一连接件的一对第二连接件，以及至少一个形成于第一皮带件的内表面中并通过由外部气源装置提供的气体而膨胀以按压产妇腹部的气囊。

根据本发明的一个方面，助产设备还包括设置在支撑垫的第一连接件相对两个下部的一对第三连接件；长度可调并包括弹性材料的第二皮带件；形成于第二皮带件的相对两侧并可拆卸地连接到第三连接件的一对第四连接件；以及固定在第二皮带件中并包括分娩变换器以检测子宫收缩的子宫收缩检测装置。

根据本发明的一个方面，助产设备还包括传感器固定件，该传感器固定件包括狭槽，该狭槽位于相对两侧以将第二皮带件插入该狭槽中，并且该传感器固定件与位于该传感器固定件中心的分娩传感器固定在一起。

根据本发明的一个方面，支撑装置包括检测产妇温度的装置和检测产妇脉搏的装置中的至少一个装置。

根据本发明的一个方面，第一连接件包括连接口，该连接口具有插入孔以将第一皮带件的端部插入该插入孔中，第二连接件包括维可牢紧固件，该维可牢紧固件具有预定长度并插入连接口中以可拆卸地连接到弯曲的第一皮带件的相应表面。

根据本发明的一个方面，第三连接件包括连接口，该连接口具有插入孔以将第二皮带件的端部插入该插入孔中，第四连接件包括维可牢紧固件，该维可牢紧固件具有预定长度并插入连接口中以可拆卸地连接到弯曲的第二皮带件的相应表面。

根据本发明的一个方面，第一连接件包括延长带，该延长带具有从支撑垫的相对两端延伸的延长部分以及以预定长度形成于延长部分表面的维可牢紧固件；第二连接件包括形成于第一皮带件相对两端的连接口，该连接口

具有插入孔以便延长带的端部能够插入该插入孔中。

根据本发明的一个方面，第一连接件包括延长带，该延长带具有从支撑垫的相对两端延伸的延长部分以及以预定长度形成于延长部分表面的维可牢紧固件；第二连接件包括以预定长度形成于第一皮带件的相对两端的维可牢紧固件，以可拆卸地连接到延长带的维可牢紧固件。

根据本发明的一个方面，第一连接件包括容纳件，该容纳件具有与支撑垫的相对两端连接的延长部分以及形成于延长部分端部的容纳器，该容纳器在具有内部容纳槽的主体的相对两侧具有连接槽；第二连接件包括插入件，该插入件与第一连接件的相对两端连接并具有多个插入容纳件的容纳槽中的连接钩。

根据本发明的一个方面，第一连接件包括插槽件，该插槽件具有与支撑垫的相对两端连接的延长部分以及形成于延长部分端部的插槽，所述插槽在具有容纳槽的主体上具有锁紧件和释放按钮；第二连接件包括与第一皮带件的相对两端连接并具有连接钩的插栓件，所述连接钩插入到插槽件的容纳槽中并具有连接孔以连接到锁紧件。

根据本发明的一个方面，第一连接件包括搭扣件，该搭扣件具有与支撑垫的相对两端连接的延长部分以及搭扣，该搭扣具有形成于延长部分的端部的搭扣主体、弹性支撑在搭扣主体中的钩以及在垂直方向形成于搭扣主体中以移动钩的自由端的杆；第二连接件包括固定在第一皮带件的内表面中，并包括以预定间隔形成且与钩的自由端连接的多个锯齿的锯齿件。

附图说明

通过下面结合附图对典型实施方式的说明将使本发明的以上和/或其他方面变得更加清楚和容易理解，其中：

图 1 是显示传统助产设备的透视图；

图 2 是显示根据本发明典型实施方式的助产设备的透视图；
图 3 是显示根据本发明典型实施方式的助产设备的分解透视图；
图 4 是解释根据本发明典型实施方式的助产设备操作的透视图；
图 5 是显示根据本发明另一典型实施方式的助产设备的透视图；
图 6 显示根据本发明另一典型实施方式的助产设备的分解透视图；
图 7 是解释根据本发明另一典型实施方式的助产设备操作的透视图；
图 8a 到 8e 是显示在根据本发明第一到第五可替换实施方式的助产设备中使用的连接件的透视图。

具体实施方式

在下文中，将参照相应的附图说明本发明的典型实施方式，其中同样的标号表示同样的元件且必要时将避免其重复说明。

图 2 是显示根据本发明典型实施方式的助产设备的透视图。图 3 是显示根据本发明典型实施方式的助产设备的分解透视图。

如图 2 和图 3 所示，根据本发明典型实施方式的助产设备包括稳定地支撑在产妇后背的支撑装置（seating means）200；以及可拆卸地连接到支撑装置 200 以按压产妇腹部的压力装置 300。

支撑装置 200 包括具有预定宽度的支撑面以稳定支撑于产妇后背的支撑垫 210，以及分别形成于支撑垫 210 相对两端的第一连接件 220。

支撑垫 210 稳定支撑于产妇后背以便其具有适合于产妇身体并在被戴上时使产妇舒适的形状。支撑垫 210 可以包括不伸展的各种非弹性材料。在本发明的典型实施方式中，支撑垫 210 包括具有通过高频波与聚氨酯薄膜连接的棉布的织物。

在优选方式中，由于在分娩期间，支撑垫 210 连接到产妇后背预定的时间，因此支撑垫 210 包括高效通风和吸汗的材料。

由于以上特征，支撑垫 210 优选包括尽可能薄的垫，并具有良好的接触感觉以及具有多个气孔。为了当戴上支撑垫 210 时使产妇更舒适，可以将衬垫插入支撑垫 210 中。

支撑垫 210 还可以包括当即将生产时，通过接触产妇身体的一部分预定时间来确定产妇状态的装置。

例如，可以在支撑垫 210 中设置装置或检测器，以测量产妇的温度或脉搏。如果支撑装置 200 放置在即将生产的产妇的产床上，则医生和护士可以通过测量产妇的温度或脉搏来检测戴上支撑装置 200 的产妇的状态。因此，医生和护士不用利用其他装置来估计产妇的状态。

压力装置 300 包括长度可调并具有预定长度和宽度的第一皮带件 310，设置在第一皮带件 310 的相对两侧并可选择地连接到第一连接件 220 的第二连接件 320，以及形成于第一皮带件 310 中心的至少一个气囊 330。

第一皮带件 310 包括非弹性件，以便如果气囊 330 膨胀时将膨胀力施加到产妇的腹部而不是施加到外部。

在优选方式中，第一皮带件 310 的中心宽度比其端部宽度宽，以便可以毫不费力地与气囊 330 固定。

至少设置一个气囊 330 以将压力直接施加到产妇的腹部，在优选方式中，截面具有三角形形状的两个气囊 330 彼此面对并对应产妇的腹部。产妇腹部的典型形状为半球形。

气囊 330 可以连接或粘接到第一皮带件 310 的内表面。另外，气囊 330 可以插在设置为双层的第一皮带件 310 之间。

如果第一皮带件 310 设置为双层且气囊 330 插在其间，则内垫包括不阻碍气囊 330 膨胀和收缩的弹性材料，而外垫包括在气囊 330 膨胀时不会将压力施加到外部的非弹性材料。

气囊 330 包括当气体注射到其中或从其中排出时膨胀和收缩的材料。气

体注射入口 332 形成于连接到第一皮带件 310 的气囊 330 上，并与外部气源装置（未示出）的注射软管连接以从其接收气体。

气体注射入口 332 的连接器穿过第一皮带件 310 暴露到外部。气体注射入口 332 的连接器通过一个接触气嘴与气源装置的注射软管连接，并可以方便地与其分离。

第一连接件 220 包括连接口 221，该连接口 221 具有将第一皮带件 310 的端部插入其中的插入孔 221a；而第二连接件 320 包括插进连接口 221 并连接到第一皮带件 310 的相应表面的 Velcro（维可牢）紧固件 321，但不局限于此。另外，在本发明技术领域范围内，第一和第二连接件 220 和 320 可以具有各种形状和构成，其将在后面说明。

图 5 是显示根据本发明另一典型实施方式的助产设备的透视图。图 6 显示根据本发明该另一典型实施方式的助产设备的分解透视图。

如图所示，根据本发明另一典型实施方式的助产设备包括稳定支撑于产妇后背的支撑装置 200，以及可拆卸地连接到支撑装置 200 并按压产妇腹部的压力装置 300。根据本发明该另一典型实施方式的助产设备还包括检测产妇子宫收缩的子宫收缩检测设备 400。

子宫收缩检测设备 400 可选择地连接到支撑垫 210，以检测分娩期间的子宫收缩。子宫收缩检测设备 400 包括具有检测子宫收缩的分娩变换器（分娩传感器）440 的第二皮带件 420。第二皮带件 420 可拆卸地连接到从支撑垫 210 的第一连接件 220 的相对的下部延伸的第三连接件 410。

第二皮带件 420 具有预定的宽度和长度。第二皮带件 420 具有可调节的长度。第二皮带件 420 包括弹性材料，以便在连接到支撑装置 200 时，分娩变换器 440 与腹部的收缩和放松相关联以检测子宫的收缩，而不需要将任何外力施加到产妇的腹部。

第四连接件 430 形成于具有弹性材料的第二皮带件 420 的相对两端，以

便可选择地连接到设置在支撑垫 210 的相对的下部的第三连接件 410。

子宫收缩检测设备 400 还包括用于固定分娩变换器 440 的传感器固定件 450。在优选方式中，传感器固定件 450 形成为矩形，并包括由第二皮带件 420 插入的狭槽 451，以及用于固定分娩变换器 440 的固定槽。

根据本发明该另一典型实施方式的助产设备还可以包括位于支撑装置 200 下部的第三连接件 410，同时，与根据本发明典型实施方式的助产设备的高度相同，使稳定支撑于产妇后背的支撑垫 210 与第二皮带件 420 可拆卸地连接。相反，如图 6 所示，支撑垫 210 的高度增加到将第三连接件 410 稳定地设置于其下方，并当支撑于产妇后背时，由于增加的支撑表面而使产妇更舒适。

在本发明的典型实施方式中，形成于支撑装置 200 中的第一和第三连接件 220 和 410、形成于压力装置 300 中的第二连接件 320 和形成于子宫收缩检测设备 400 中的第四连接件 430 可以具有各种形状和结构。如图 4 和图 6 所示，第一和第三连接件 220 和 410 分别包括具有矩形形状的连接口 221 和 411 以及作为狭槽的插入孔，以便第一和第二皮带件 310 和 420 的端部能够插入其中。

连接口 221 和 411 可以从支撑垫 210 延伸。另外，附加组件也可以缝合或装配到支撑垫 210 以形成连接口 221 和 411。

在第二和四连接件 320 和 430 中，至少一个 Velcro (维可牢) 紧固件 321 和 431 连接或缝合在第一和第三皮带件 310 和 420 的相对两端且在长度方向具有预定的长度，以便插进连接口 221 和 411 并连接到弯曲的第一和第三皮带件 310 和 420 的相应表面。

图 8a 到图 8b 说明了根据本发明可替换实施方式设置在支撑装置 200 的相对的上下部分中的第一和第三连接件 220 和 410，以及分别设置在压力装置 300 和子宫收缩检测装置 400 的相对两端中的第二和第四连接件 320 和

430。在图中，子宫收缩检测装置 400 的第三和第四连接件 410 和 430 的标号放置在括号中以彼此分别。

图 8a 是根据本发明第一可替换实施方式的助产设备的连接件的透视图。如图所示，形成于支撑装置 200 中的第一和第三连接件 220 和 410 包括延长带 222 和 412，该延长带 222 和 412 具有从支撑垫 210 的相对两端延伸的延长部分 222a 和 412a，以及以预定长度形成于延长部分 222a 和 412a 的下表面中的 Velcro（维可牢）紧固件 222b 和 412b。

形成于压力装置 300 和子宫收缩检测装置 400 中的第二和第四连接件 320 和 430 可以包括连接口 322 和 432，该连接口 322 和 432 设置在第一和第二皮带件 310 和 420 的相对两端，并具有插入孔以便延长带 222 和 412 的端部能够插入。

图 8b 是根据本发明第二可替换实施方式的助产设备的连接件的透视图。如图所示，形成于支撑装置 200 中的第一和第三连接件 220 和 410 包括延长带 223 和 413，该延长带 223 和 413 具有从支撑垫 210 的相对两端延伸的延长部分 223a 和 413a，以及设置在延长部分 223a 和 413a 的下表面中的 Velcro（维可牢）紧固件 223b 和 413b。

第二和第四连接件 320 和 430 包括以预定长度形成于第一和第二皮带件 310 和 420 的相对两端中的 Velcro（维可牢）紧固件 323 和 433，以可拆卸地连接到第一和第三连接件 220 和 410 的 Velcro（维可牢）紧固件 223b 和 413b。

图 8c 是根据本发明第三可替换实施方式的助产设备的连接件的透视图。如图所示，第一和第三连接件 220 和 410 包括容纳件 224 和 414，该容纳件 224 和 414 具有与支撑垫 210 的相对两端连接的延长部分 224a 和 414a 以及形成于延长部分 224a 和 414a 的端部的容纳器 224b 和 414b，该容纳器 224b 和 414 在具有容纳槽的主体的横侧具有连接槽 224c 和 414c。

第二和第四连接件 320 和 430 包括插入件 324 和 434，该插入件 324 和 434 具有插入容纳件 224 和 414 的容纳槽中的多个连接钩 324a 和 434a 以及与第一和第二皮带件 310 和 420 连接的主体 324b 和 434b。连接钩 324a 和 434a 包括延长的中心连接钩，以及设置在中心连接钩的相对两侧并弹性插入容纳件 224 和 414 的连接槽 224c 和 414c 中的左右连接钩。

图 8d 是根据本发明第四可替换实施方式的助产设备的连接件的透视图。如图所示，第一和第三连接件 220 和 410 包括插槽件 225 和 415，该插槽件 225 和 415 具有延长部分 225a 和 415a 和插槽 225b 和 415b，延长部分 225a 和 415a 与支撑垫 210 的相对两端连接，插槽 225b 和 415b 形成于延长部分 225a 和 415a 的端部并在具有容纳槽的主体中具有锁紧件（未示出）和释放按钮 225c 和 415c。

第二和第四连接件 320 和 430 包括具有钩 325a 和 435a 的插栓件 325 和 435，所述钩 325a 和 435a 插入到插槽件 225 和 415 的容纳槽中并具有连接口以连接到锁紧件。

插槽件 225 和 415 以及插栓件 325 和 435 具有与施用到车辆的座椅安全带同样和相似的结构，在此将省略对其内部结构和锁紧件的具体说明。

图 8e 是根据本发明第五可替换实施方式的助产设备的连接件的透视图。如图所示，第一和第三连接件 220 和 410 包括搭扣件 226 和 416，该搭扣件 226 和 416 具有与支撑垫 210 的相对两端连接的延长部分 226a 和 416a，以及与延长部分 226a 和 416a 连接的搭扣 226b 和 416b。

搭扣 226b 和 416b 包括形成于延长部分 226a 和 416a 端部的搭扣主体 226c 和 416c，形成于搭扣主体 226c 和 416c 中并被弹性支撑的钩 226d 和 416d，以及在垂直方向形成于搭扣主体 226c 和 416c 中并通过横向运动来移动钩 226d 和 416d 的自由端的杆 226e 和 416e。

第二和第四连接件 320 和 430 包括形成于第一和第二皮带件 310 和 420

的内表面中,并具有以预定间隔形成且与钩 226d 和 416d 的自由端连接的多个锯齿的锯齿件 326 和 436。锯齿件 326 和 436 可以与第一和第二皮带件 310 和 420 形成有同样的宽度。在优选方式中,锯齿件 326 和 436 的宽度比第一和第二皮带件 310 和 420 的宽度窄,以便粘贴或连接在其中。锯齿件 326 和 436 包括强度相对较高的合成树脂如塑料等,以便为锯齿提供一定强度。

在图 8a 到图 8e 中的第一和第三连接件 220 和 410 以及第二和第四连接件 320 和 430 为本发明的典型实施方式,但在本发明的技术范围内也可以进行变更。

在下文中,将参照图 4 和图 7 具体说明根据本发明典型实施方式的助产设备的操作。

图 4 是显示说明根据本发明典型实施方式的助产设备操作的透视图。如图所示,如果产妇由于即将分娩躺在医院的产床上,当产妇躺在产床上时,首先将支撑装置 200 放置在产床上,并位于产妇后背。

然后,将压力装置 300 与支撑装置 200 连接以按压产妇的腹部以帮助分娩。在此,不需要产妇坐起来以连接压力装置 300 和设置在产床上的支撑装置 200,从而明显减少产妇的痛苦和困难。

压力装置 300 的第一皮带件 310 的相对两端与设置在支撑垫 210 的相对两侧中的第一连接件 220 的连接口 221 连接。然后,在反方向拉紧第一皮带件 310 以调节其长度,并将气囊 330 设置在产妇的腹部,并粘附到弯曲的第一皮带件 310 的相应表面,从而彼此粘附 Velcro (维可牢) 紧固件 321。

暴露到第一皮带件 310 外部的注射入口 332 与气源装置的注射软管连接。如果操作气源装置,则加压气体就根据设定的条件如压力和压力时间通过注射软管注射到气囊中,从而反复按压产妇的腹部。

图 7 是说明根据本发明另一典型实施方式的助产设备操作的透视图。如图所示,在根据本发明该另一典型实施方式的助产设备中,压力装置 300 与

支撑装置 200 连接以反复按压产妇的腹部。另外，子宫收缩检测装置 400 固定在支撑装置 200 中以检测子宫的收缩。

在此，不需要产妇坐起来以连接子宫收缩检测装置 400 和预先设置在产床上的支撑装置 200，从而明显减少产妇的痛苦和困难。

也就是说，具有分娩变换器 440 的传感器固定件 450 固定在第二皮带件 420 中。第二皮带件 420 的相对两端插入第三连接件 410。然后，在反方向拉紧第二皮带件 420 以调节其长度，并将分娩变换器 440 设置在产妇的腹部，然后粘附到弯曲的第二皮带件 420 的相应表面，从而彼此粘附 Velcro（维可牢）紧固件 431。

子宫收缩检测装置 400 的第二皮带件 420 包括弹性材料，并与产妇腹部的收缩与放松相关，而不需要将外力施加其上，从而可以通过分娩变换器 440 精确地检测子宫的收缩，并确定产妇是否在正常的状态，或是否正常进行分娩。

如上所述，本发明提供了一种助产设备，其包括彼此可拆卸地连接的支撑装置和压力装置，支撑装置稳定支撑于产妇身体上压力装置用于按压产妇的腹部。压力装置可以与预先设定在即将分娩的产妇的产床上的支撑装置方便地连接，从而避免如使产妇在产床上坐起来的困难，减少产妇的痛苦并降低医药费用。

为了检测子宫的收缩，子宫收缩检测装置方便地与预设的支撑装置连接，而对产妇不造成任何困难和痛苦。

虽然已经显示和说明了本发明的一些典型实施方式，但本领域的熟练技术人员应该理解，可以在这些典型实施方式的基础上可以做出各种变更而不脱离本发明的原理和主题精神，以及限定在附属权利要求其等同物中的范围。

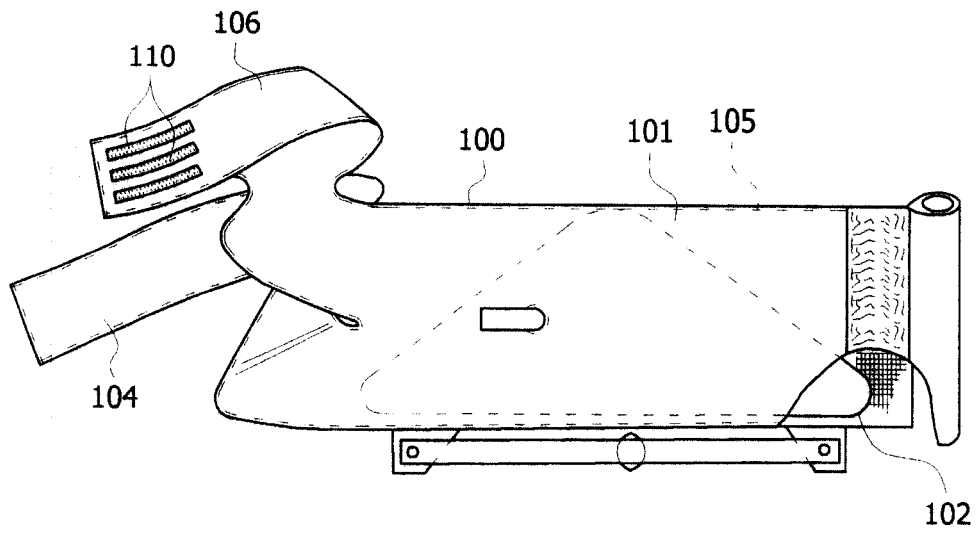


图 1

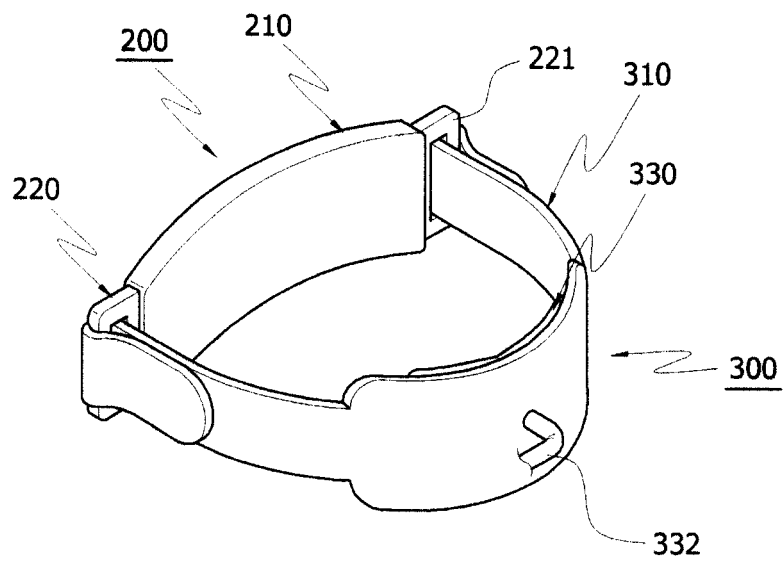


图 2

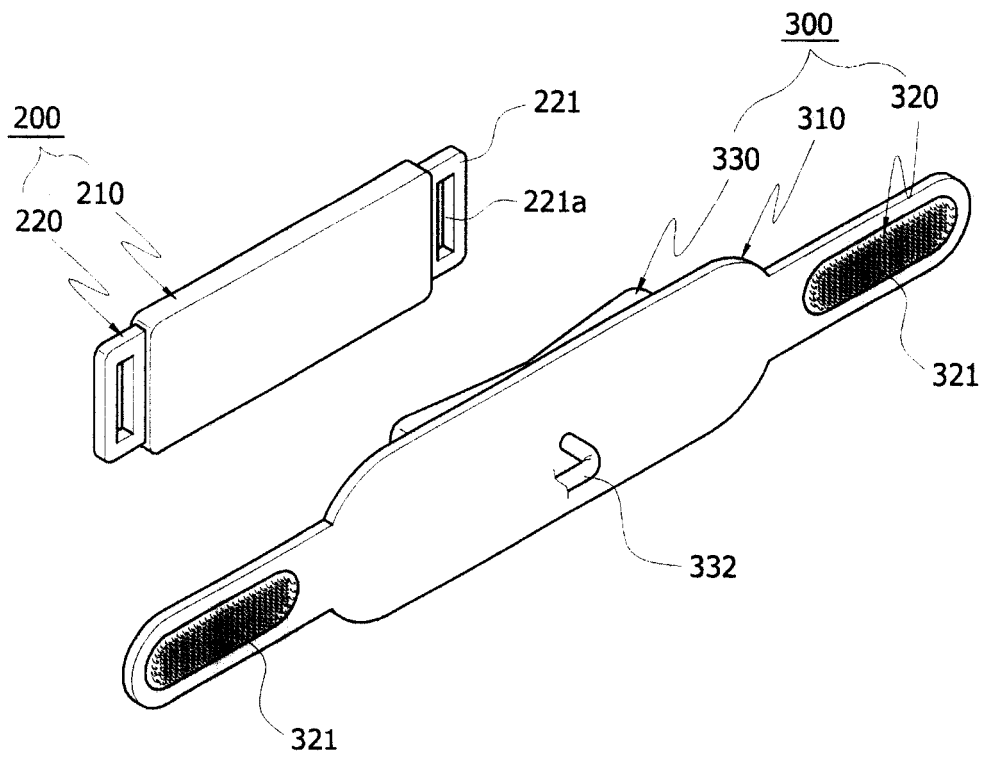


图 3

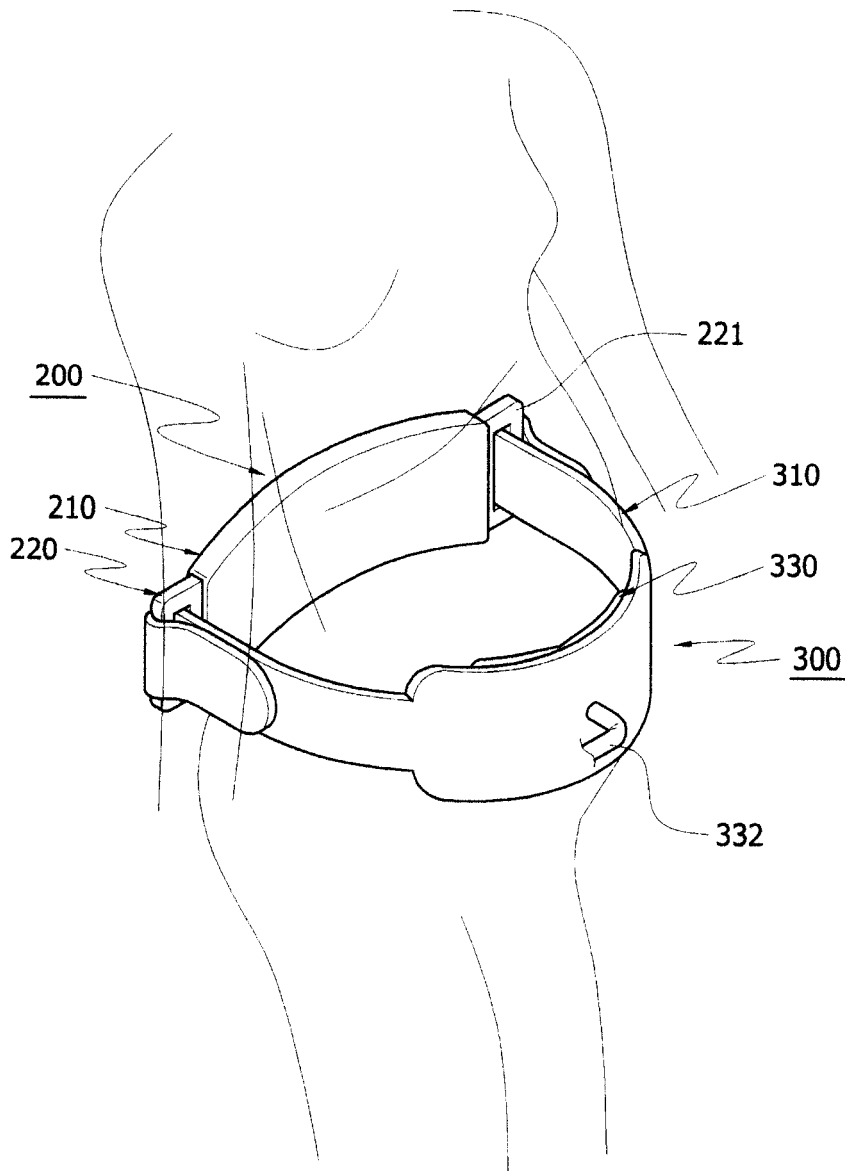


图 4

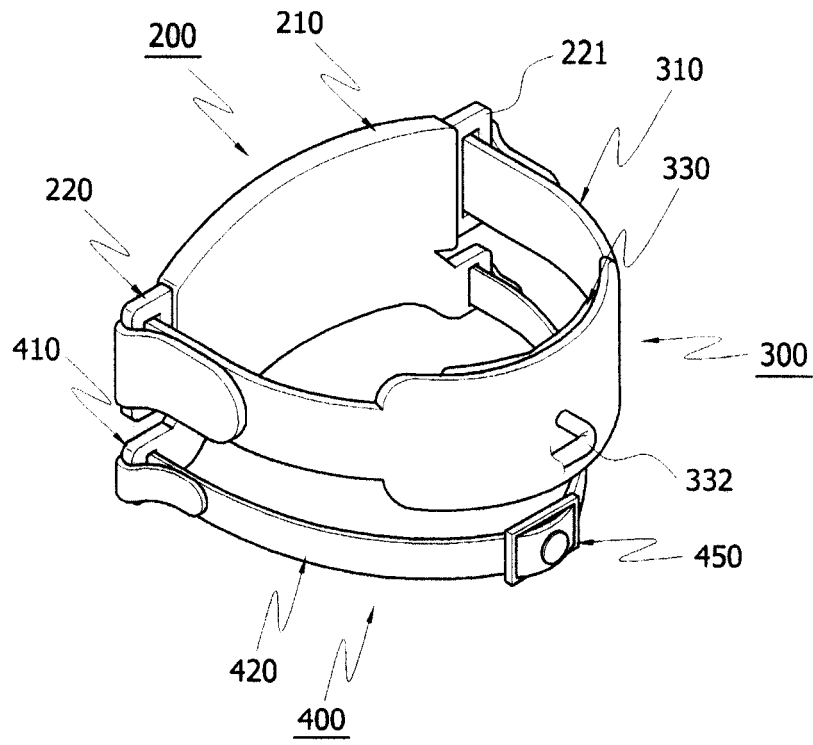


图 5

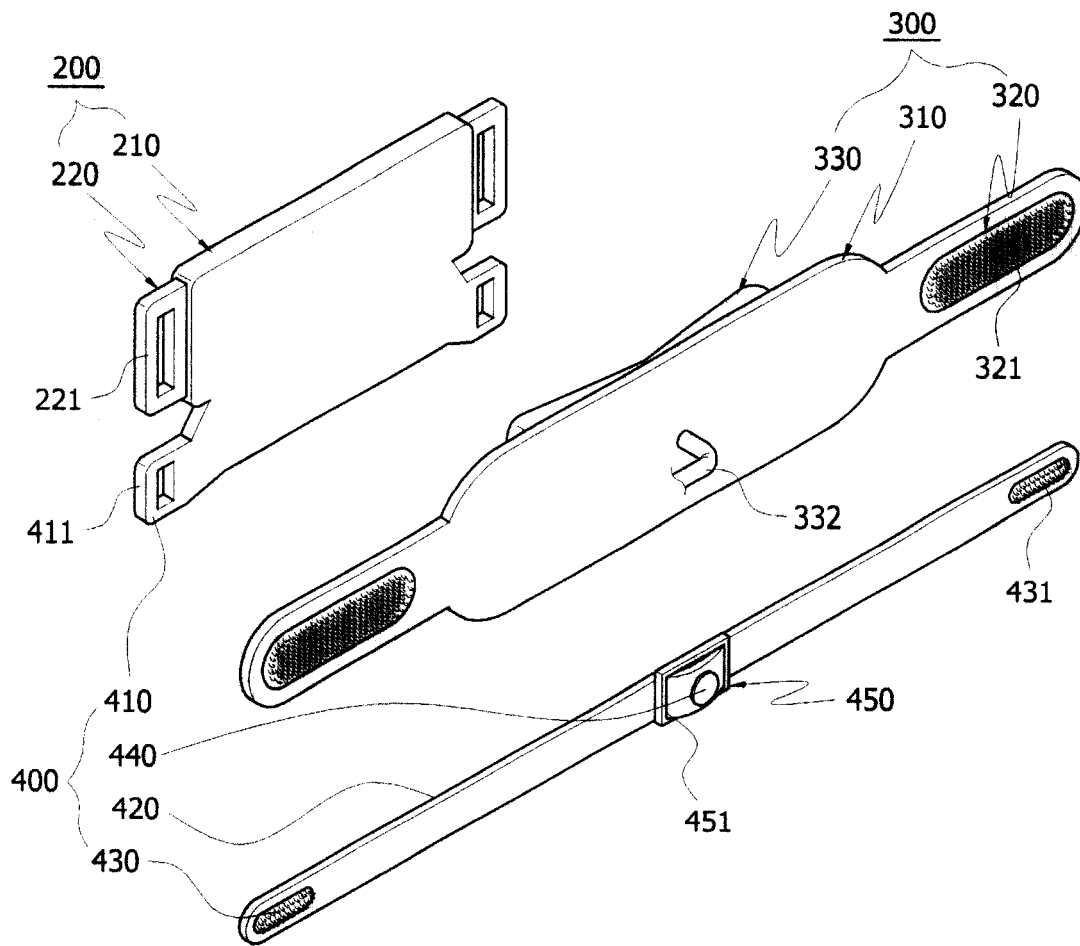


图 6

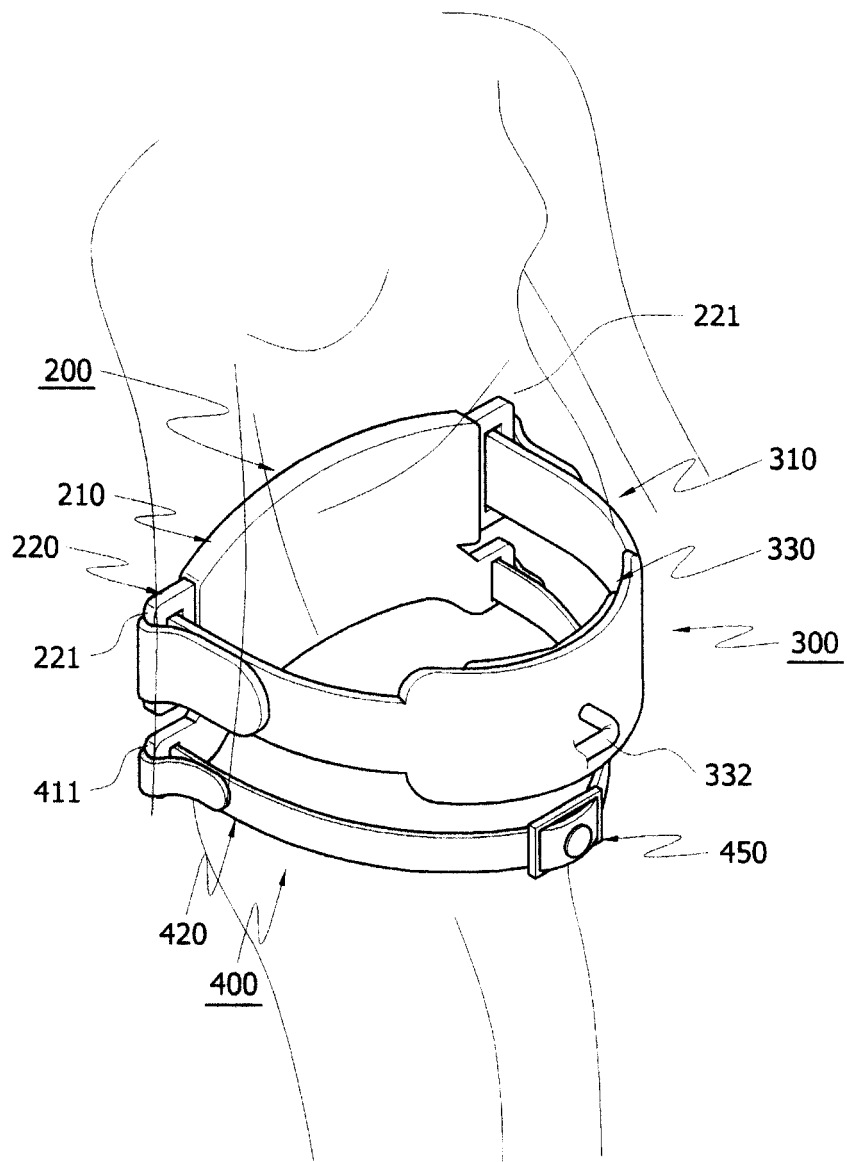


图 7

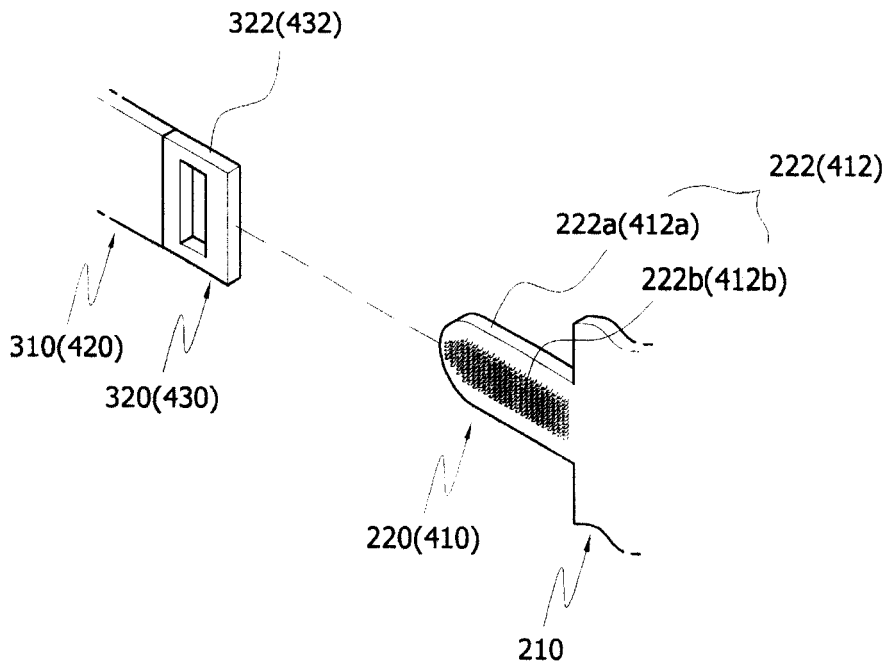


图 8a

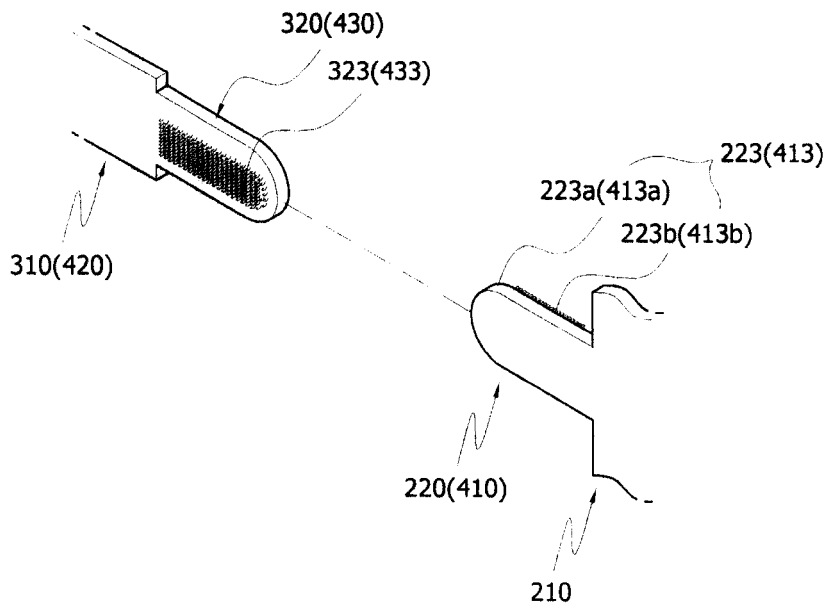


图 8b

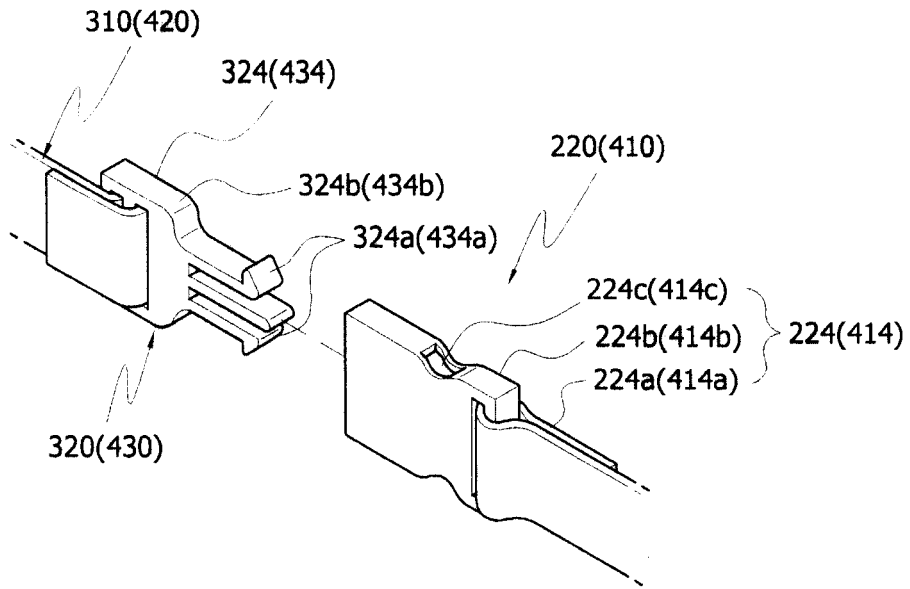


图 8c

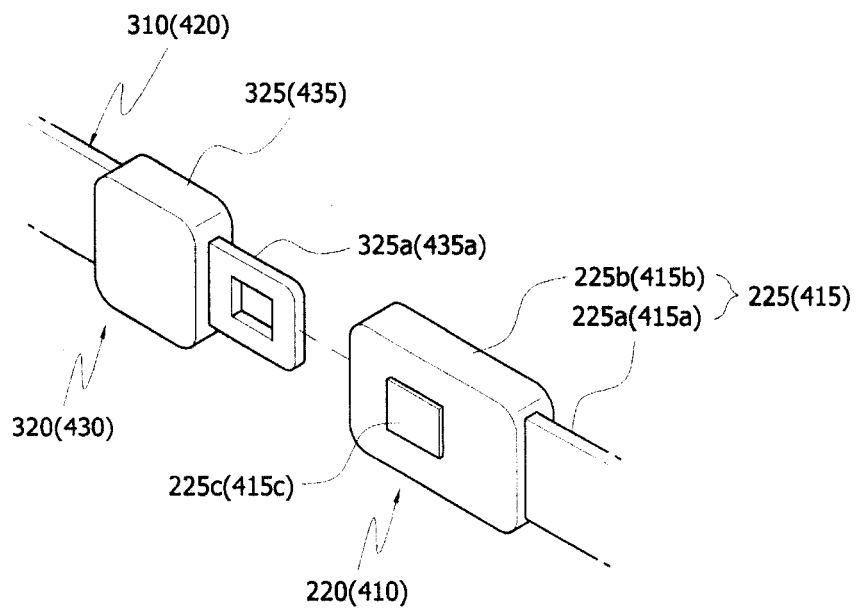


图 8d

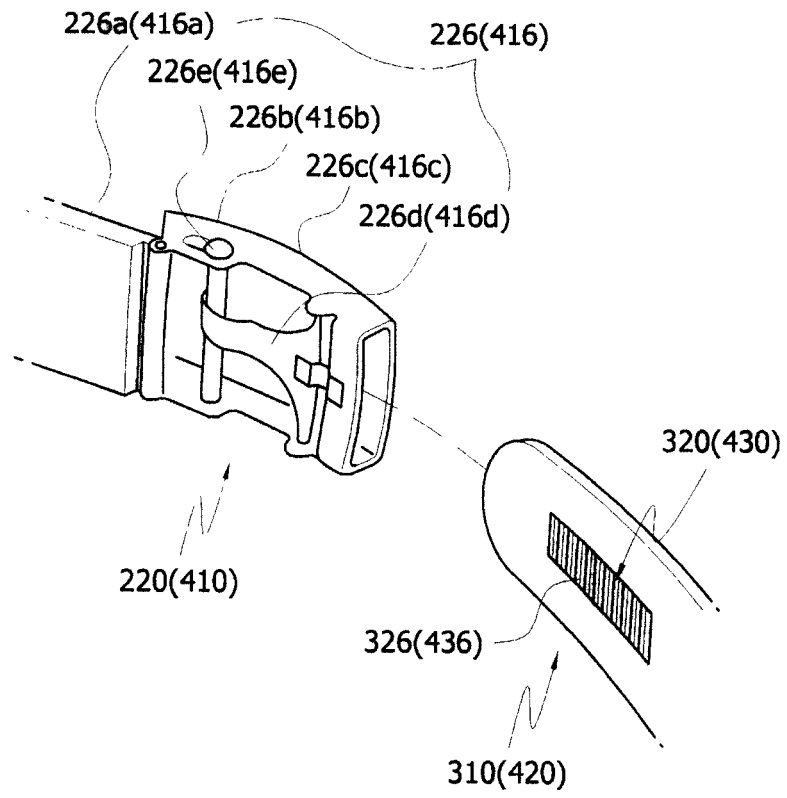


图 8e

专利名称(译)	助产设备		
公开(公告)号	CN101239001A	公开(公告)日	2008-08-13
申请号	CN200710086808.6	申请日	2007-03-12
[标]申请(专利权)人(译)	库莱克索株式会社		
申请(专利权)人(译)	库莱克索株式会社		
当前申请(专利权)人(译)	库莱克索株式会社		
[标]发明人	宋昌勋 朴英培 朴贞恩 金恩珍		
发明人	宋昌勋 朴英培 朴贞恩 金恩珍		
IPC分类号	A61B17/42 A61B5/00		
CPC分类号	A61B17/42 A61B2017/00022 A61B17/1325 A61B17/1355		
代理人(译)	周建秋 王凤桐		
优先权	1020070013081 2007-02-08 KR		
其他公开文献	CN100589772C		
外部链接	Espacenet SIPO		

摘要(译)

本发明涉及一种帮助产妇生产，以便当产妇即将生产时自动按压产妇腹部的助产设备。按压产妇腹部以帮助分娩的助产设备包括支撑装置，该支撑装置包括具有支撑表面以稳定支撑于产妇后背的支撑垫，以及形成于支撑垫相对两端的一对第一连接件；以及压力装置，该压力装置包括长度可调且具有非弹性材料的第一皮带件，固定在第一皮带件相对两侧且可拆卸地连接到第一连接件的一对第二连接件，以及至少一个形成于第一皮带件的内表面并通过由外部气源装置提供的气体而膨胀以按压产妇腹部的气囊。

