



(12) 实用新型专利

(10) 授权公告号 CN 205234475 U

(45) 授权公告日 2016. 05. 18

(21) 申请号 201520881712. 9

(22) 申请日 2015. 11. 09

(73) 专利权人 冀瑞俊

地址 100050 北京市东城区天坛西里 6 号北京天坛医院脑血管病中心

(72) 发明人 冀瑞俊 王拥军 王晨 赵性泉

(51) Int. Cl.

A61B 5/0205(2006. 01)

A61B 5/00(2006. 01)

A61N 1/39(2006. 01)

A61M 16/00(2006. 01)

G06F 19/00(2011. 01)

(ESM) 同样的发明创造已同日申请发明专利

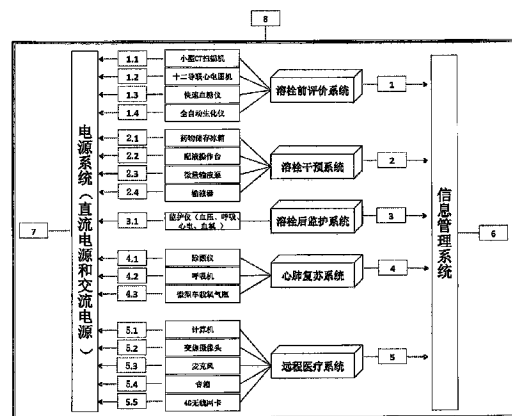
权利要求书1页 说明书4页 附图3页

(54) 实用新型名称

急性缺血性卒中移动远程院前溶栓急救车

(57) 摘要

本实用新型提供一种急性缺血性卒中移动远程院前溶栓急救车。该急救车配备溶栓前评价系统、溶栓干预系统、溶栓后监测系统、心肺复苏系统、远程医疗系统、电源系统以及X线屏蔽拖车。通过溶栓前评价系统，急救护士可于急救现场获取患者相关基线信息。通过远程医疗系统，急救护士可以将患者的基线信息传输给远地卒中专业医生；远地卒中专业医生通过评价患者的基线信息，对患者是否适合静脉溶栓做出判定，并通过远程医疗系统反馈指导急救护士实施溶栓治疗。本实用新型通过整合移动医疗和远程医疗的相关技术，可于院前实施急性缺血性卒中静脉溶栓治疗，从而大大缩减患者溶栓前时间延误，使更多的患者可以从静脉溶栓干预中获益。



1. 急性缺血性卒中移动远程院前溶栓急救车,其特征 在于配备溶栓前评价系统、溶栓干预系统、溶栓后监测系统、心肺复苏系统、急救信息管理系统、远程医疗系统、电源系统以及X线屏蔽的拖车;所述溶栓前评价系统、溶栓干预系统、溶栓后监测系统、心肺复苏系统、急救信息管理系统、远程医疗系统、电源系统配布在X线屏蔽的拖车内;所述溶栓前评价系统、溶栓干预系统、溶栓后监测系统、心肺复苏系统与急救信息管理系统连接;所述溶栓前评价系统、溶栓干预系统、溶栓后监测系统、心肺复苏系统、急救信息管理系统、远程医疗系统与电源系统连接。

2. 根据权利要求1所述的急性缺血性卒中移动远程院前溶栓急救车,其特征 在于,所述溶栓前评价系统进一步包括:小型CT扫描机、十二导联心电图机、快速血糖仪和全自动生化仪。

3. 根据权利要求1所述的急性缺血性卒中移动远程院前溶栓急救车,其特征 在于,所述溶栓干预系统进一步包括:药物储存冰箱、配液操作台、微量输液泵和输液器。

4. 根据权利要求1所述的急性缺血性卒中移动远程院前溶栓急救车,其特征 在于,所述溶栓后监护系统进一步包括:监护仪、小型CT扫描机、十二导联心电图机、快速血糖仪和全自动生化仪。

5. 根据权利要求1所述的急性缺血性卒中移动远程院前溶栓急救车,其特征 在于,所述心肺复苏系统进一步包括:除颤仪、呼吸机、微型车载氧气瓶。

6. 根据权利要求1所述的急性缺血性卒中移动远程院前溶栓急救车,其特征 在于,所述远程医疗系统进一步包括:计算机、变焦摄像头、无线网卡。

7. 根据权利要求1所述的急性缺血性卒中移动远程院前溶栓急救车,其特征 在于,所述电源系统进一步包括:直流电源和交流电源;所述直流电源可由辅助电瓶及原车供电;交流电源可由不间断UPS电源、5KW发电机及外接市电供电。

急性缺血性卒中移动远程院前溶栓急救车

一、技术领域

[0001] 本发明涉及医疗救护行业,具体涉及一种可于院前实施急性缺血性卒中溶栓治疗的急救设备和服务体系。

二、背景技术

[0002] 1.急性缺血性卒中是世界范围内致残率、致死率最高的疾病之一,其发生将给患者、家庭、社会、国家带来巨大的躯体、精神和经济负担。

[0003] 2.组织型纤溶酶原激活剂(tissue-type plasminogen activator,t-PA)静脉溶栓治疗是目前国际上公认的急性缺血性卒中急性期最直接、最有效的治疗方法。t-PA静脉溶栓治疗可以明显降低急性缺血性卒中患者死亡和残疾的发生,并有效的改善患者的预后。

[0004] 3.虽然t-PA静脉溶栓治疗是目前国际急性缺血性卒中指南推荐的首选治疗方法,但是其治疗的时间窗相对较短,仅为4.5小时,即在患者症状出现4.5小时内实施t-PA静脉溶栓是安全的和有效的。同时,在4.5小时治疗时间窗内,应用越早,效果越好。超出这个时间窗,t-PA静脉溶栓不仅不能有效的改善患者的预后,反而可能由于继发症状性颅内出血等并发症引起神经功能障碍加重,甚至死亡。因此,在急性缺血性卒中急救时,常常流行着这样一句话,即时间就是大脑(time is brain)。

[0005] 4.院前延误是影响卒中患者接受t-PA静脉溶栓治疗的最主要的原因之一。大量的卒中患者因为不能在发病后3.5小时(国际卒中指南建议急性缺血性卒中院内静脉溶栓前评价要在1小时内完成)到有资质进行急性缺血性卒中溶栓治疗的医疗中心就诊,从而丧失了宝贵的治疗时机。

[0006] 5.传统的急性卒中急救模式是“固定医疗资源,而转运患者”,其转运过程涉及如下关键环节:1)患者或照护者意识到卒中到发生;2)患者或照护者拨打急救电话;3)急救中心派送急救转运团队;4)急救转运团队将患者转运到相关到医疗机构;5)相关医疗机构组织院内医疗资源进行溶栓前评价;6)对于适合静脉溶栓干预的患者实施溶栓治疗。由于涉及的转运环节较多、路径较长,传统卒中急救模式势必造成大量院前时间的延误,最终导致相当部分患者丧失宝贵的治疗时机。

[0007] 6.如果我们能够转换思路,整合目前移动医疗和远程医疗的理念和技术,变传统急性卒中“固定医疗资源,而转运患者”的急救模式为“固定患者,而转运医疗服务”的新模式,设计一套可于院前实施急性缺血性卒中静脉溶栓治疗的急救设备和服务体系,则可以大大节省院前延误的时间,从而使更多的急性缺血性卒中患者可以从静脉溶栓干预中获益。

三、发明内容

[0008] 1.为了克服现有急性卒中急救模式中院前时间延误较长的弊端,本发明整合移动医疗和远程医疗的相关理念和技术,提供了一套可于院前实施急性缺血性卒中t-PA静脉溶

栓治疗的急救设备和服务体系,从而大大缩减急性缺血性卒中患者溶栓前时间延误,使更多的患者可以从静脉溶栓干预中获益。

[0009] 2.本发明解决其技术问题所采取的技术方案是:急性缺血性卒中移动远程院前溶栓急救车配备溶栓前评价系统、溶栓干预系统、溶栓后监测系统、心肺复苏系统、远程医疗系统、信息管理系统、电源系统以及X线屏蔽拖车。所述溶栓前评价系统、溶栓干预系统、溶栓后监测系统、心肺复苏系统、远程医疗系统、信息管理系统、电源系统配布在X线屏蔽拖车内。所述溶栓前评价系统、溶栓干预系统、溶栓后监测系统、心肺复苏系统、远程医疗系统与信息管理系统连接。所述溶栓前评价系统、溶栓干预系统、溶栓后监测系统、心肺复苏系统、远程医疗系统、信息管理系统与电源系统连接。

[0010] 所述溶栓前评价系统进一步包括:小型CT扫描机、十二导联心电图机、快速血糖仪和全自动生化仪。

[0011] 所述溶栓干预系统进一步包括:药物储存冰箱、配液操作台、微量输液泵和输液器。

[0012] 所述溶栓后监护系统进一步包括:监护仪(血压、呼吸、心电、血氧)。

[0013] 所述心肺复苏系统进一步包括:除颤仪、呼吸机、微型车载氧气瓶。

[0014] 所述远程医疗系统进一步包括:计算机、变焦摄像头、麦克风、音箱、4G无线网卡。

[0015] 所述电源系统进一步包括:直流电源和交流电源;所述直流电源可由辅助电瓶及原车供电;交流电源可由不间断UPS电源、5KW发电机或外接市电供电。

[0016] 急性缺血性卒中移动远程院前溶栓急救车可通过溶栓前评价系统配备的小型CT扫描机明确患者卒中亚型(脑梗死、脑出血或蛛网膜下腔出血);通过快速血糖仪明确患者血糖情况,通过全自动生化仪明确患者凝血和生化情况;通过十二导联心电图机明确患者心率、心律和心肌缺血情况,这些基础信息为急性缺血性卒中溶栓决策奠定了基础。通过远程医疗系统,急救护士可以将患者的基线信息(包括头颅CT扫描结果、凝血和生化检测结果、神经系统查体结果)传输给远地相关医疗机构的卒中专业医生;远地卒中专业医生通过评价患者的相关基线信息,对患者是否适合静脉溶栓和具体实施方案作出判定,并通过远程医疗系统反馈急救护士。如患者适合接受静脉溶栓治疗,急救护士利用溶栓干预系统提供等相关资源,按照远地卒中专业医生制定的方案实施静脉溶栓治疗。实施静脉溶栓过程中和溶栓治疗后,急救护士可通过溶栓后监护系统监测患者接受溶栓治疗的血压、心率、呼吸、血氧变化情况。同时,通过远程医疗系统,远地卒中专业医生可以随时监测患者意识水平和局灶神经功能障碍。如患者出现意识水平下降或神经功能障碍加重,急救护士可在远程卒中专业医生的指导下再次对患者进行头颅CT扫描以明确加重的病因;如患者出现呼吸心跳骤停,通过心肺复苏系统急救护士可以随时对患者实施心肺复苏抢救。

[0017] 3.本发明有益的效果在于克服传统“固定医疗资源,而转运患者”卒中急救模式造成大量院前时间延误的弊端,倡导“固定患者,而转运医疗资源”的新理念,通过整合移动医疗和远程医疗的相关理念和技术,提供了一套可于院前实施急性缺血性卒中t-PA静脉溶栓治疗的急救设备和服务体系,从而大大缩减急性缺血性卒中患者溶栓前时间延误,使更多的患者可以从静脉溶栓干预中获益。

四、附图说明

[0018] 为了更清楚的说明本申请文件实施例的技术方案,下面将对实施例中所需要使用的附图作简单的介绍。显而易见,下面描述中的附图仅是对本申请文件中一些实施例的参考,对于本领域技术人员来讲,在不付出创造性劳动的情况下,还可以根据这些附图得到其它附图。

[0019] 图1示出了本发明实施例提供的急性缺血性卒中院前溶栓急救车的主要结构。

[0020] 图2示出了通过本发明实施例提供的急性缺血性卒中院前溶栓急救车配备的小型CT扫描机可以对患者进行现场头颅CT扫描。

[0021] 图3示出了通过本发明实施例提供对急性缺血性卒中院前溶栓急救车配备的远程医疗系统可以将患者现场相关基线信息传输给远地卒中专业医生。

[0022] 图4示出了远地卒中专业医生通过本发明实施例提供对急性缺血性卒中院前溶栓急救车配备的远程医疗系统可以将静脉溶栓干预决策和方案反馈给现场急救护士并协助其完成静脉溶栓治疗。

五、具体实施方式

[0023] 为了使本发明的目的、技术方案及优点更加清楚明白,以下结合附图及实施例,对本发明进行进一步的详细说明。应当理解,此处所描述的具体实施例仅仅用以解释本发明,并不用于限定发明。

[0024] 图1示出了本发明实施例提供的急性缺血性卒中院前溶栓急救车的主要结构,为了便于说明,仅示出了与本发明相关的部分。该急性缺血性卒中院前溶栓急救车包括溶栓前评价系统1、溶栓干预系统2、溶栓后监测系统3、心肺复苏系统4、远程医疗系统5、信息管理系统6、电源系统7以及X线屏蔽拖车8。所述溶栓前评价系统1、溶栓干预系统2、溶栓后监测系统3、心肺复苏系统4、远程医疗系统5、信息管理系统6、电源系统7配布在X线屏蔽拖车内8。所述溶栓前评价系统1、溶栓干预系统2、溶栓后监测系统3、心肺复苏系统4、远程医疗系统5与信息管理系统6连接。所述溶栓前评价系统1、溶栓干预系统2、溶栓后监测系统3、心肺复苏系统4、远程医疗系统5、信息管理系统6与电源系统7连接。所述溶栓前评价系统1进一步包括:小型CT扫描机1.1、十二导联心电图机1.2、快速血糖仪1.3和全自动生化仪1.4。所述溶栓干预系统2进一步包括:药物储存冰箱2.1、配液操作台2.2、微量输液泵2.3和输液器2.4。所述溶栓后监护系统3进一步包括:监护仪(血压、呼吸、心电、血氧)3.1。所述心肺复苏系统4进一步包括:除颤仪4.1、呼吸机4.2、微型车载氧气瓶4.3。所述远程医疗系统5进一步包括:计算机5.1、变焦摄像头5.2、麦克风5.3、音箱5.4、4G无线网卡5.5。所述电源系统7进一步包括:直流电源和交流电源;所述直流电源可由辅助电瓶及原车供电;交流电源可由不间断UPS电源、5KW发电机或外接市电供电。

[0025] 下面结合附图2、3、4对本发明的应用原理做进一步描述。通过急性缺血性卒中移动远程院前溶栓急救车配备的小型CT扫描机1.1可以明确患者卒中亚型(脑梗死、脑出血或蛛网膜下腔出血)(图2);通过快速血糖仪1.3可以明确患者血糖情况,通过全自动生化仪1.4可以明确患者凝血和生化情况;通过十二导联心电图机1.2可以明确患者心率、心律和心肌缺血情况,这些基础信息为急性缺血性卒中溶栓决策奠定了基础。通过远程医疗系统5,急救护士可以将患者的基线信息(包括头颅CT扫描结果、凝血和生化检测结果、神经系统查体结果)传输给远地相关医疗机构的卒中专业医生(图3);远地卒中专业医生通过评价患

者的相关基线信息,对患者是否适合静脉溶栓和具体实施方案作出判定,并通过远程医疗系统5反馈急救护士(图4)。如患者适合接受静脉溶栓治疗,急救护士利用溶栓干预系统2提供等相关资源,按照远地卒中专业医生制定的方案实施静脉溶栓治疗。实施静脉溶栓过程中和治疗后,急救护士可通过溶栓后监护系统3监测患者接受溶栓治疗后血压、心率、呼吸、血氧的变化情况。同时,通过远程医疗系统5,远地卒中专业医生可以随时监测患者意识水平和局灶神经功能障碍。如患者出现意识水平下降或神经功能障碍加重,急救护士可在远程卒中专业医生的指导下再次对患者进行头颅CT扫描1.1以明确加重的病因;如患者出现呼吸心跳骤停,通过心肺复苏系统4急救护士可以随时对患者实施心肺复苏抢救。通过整合移动医疗和远程医疗的相关理念和技术,本发明提供了一套可于院前实施急性缺血性卒中t-PA静脉溶栓治疗的急救设备和服务体系,从而大大缩减急性缺血性卒中患者溶栓前时间延误,使更多的患者可以从静脉溶栓干预中获益。

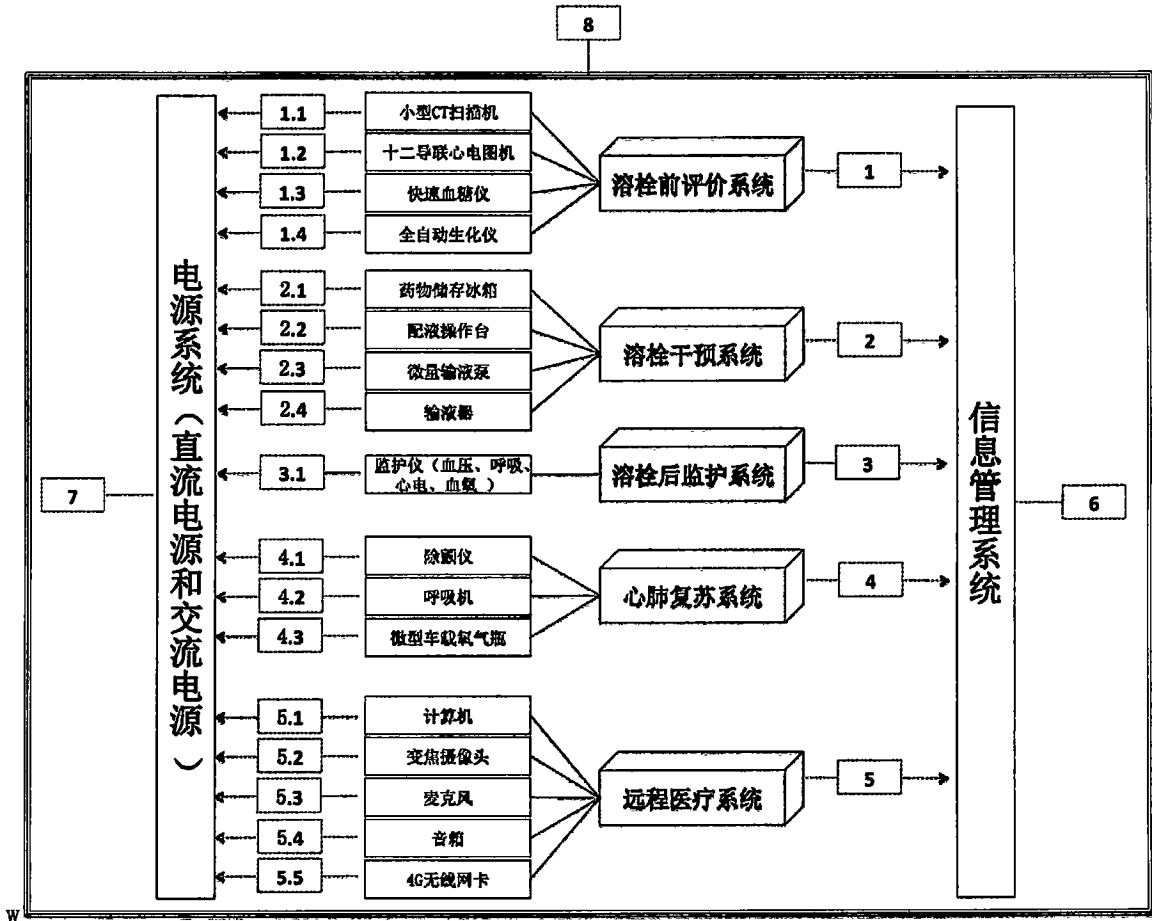


图1

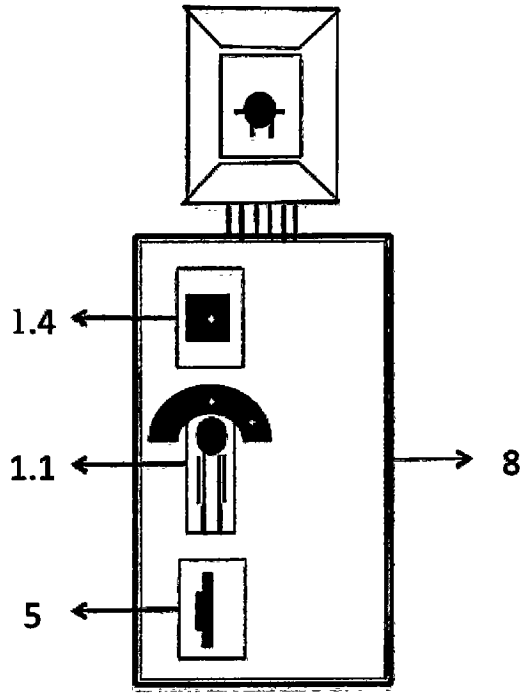


图2

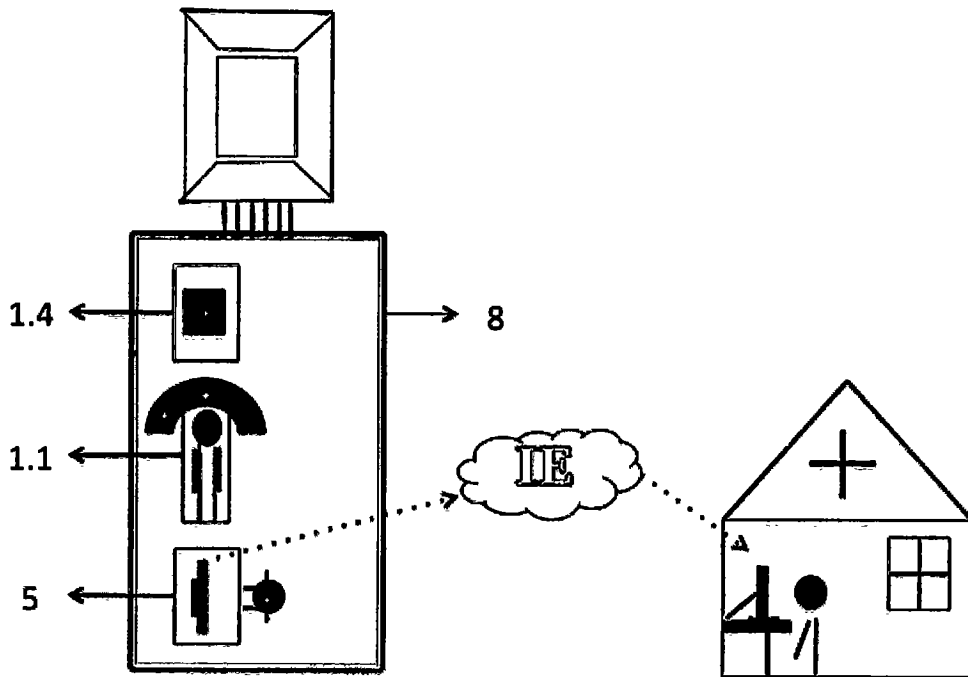


图3

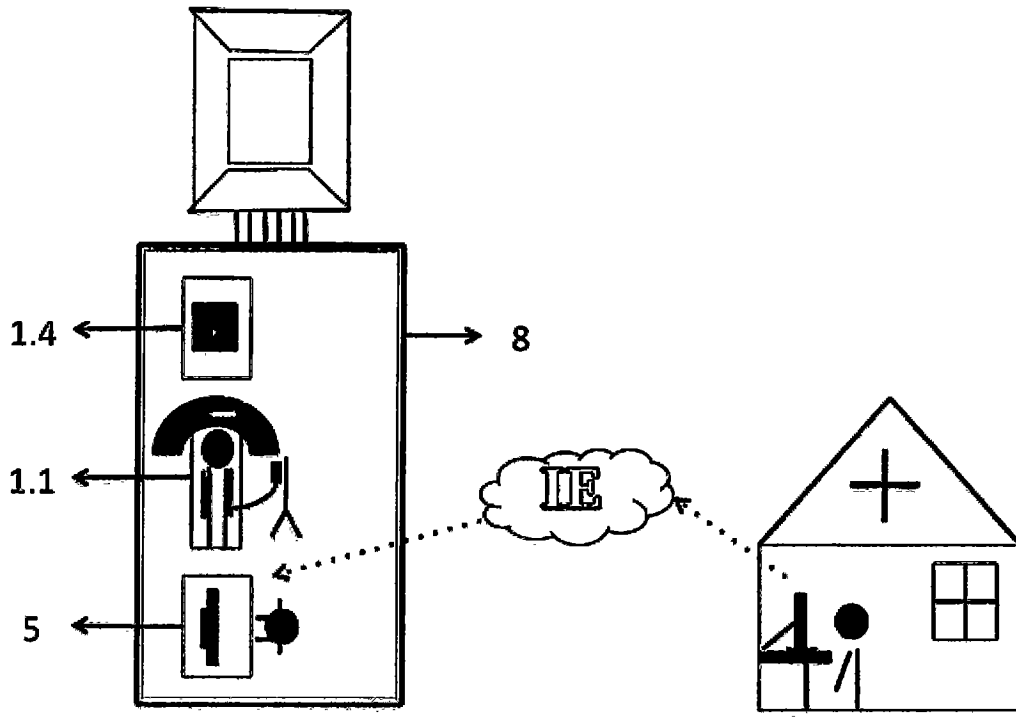


图4

专利名称(译)	急性缺血性卒中移动远程院前溶栓急救车		
公开(公告)号	CN205234475U	公开(公告)日	2016-05-18
申请号	CN201520881712.9	申请日	2015-11-09
[标]申请(专利权)人(译)	冀瑞俊		
申请(专利权)人(译)	冀瑞俊		
当前申请(专利权)人(译)	冀瑞俊		
[标]发明人	冀瑞俊 王拥军 王晨 赵性泉		
发明人	冀瑞俊 王拥军 王晨 赵性泉		
IPC分类号	A61B5/0205 A61B5/00 A61N1/39 A61M16/00 G06F19/00		
外部链接	Espacenet SIPO		

摘要(译)

本实用新型提供一种急性缺血性卒中移动远程院前溶栓急救车。该急救车配备溶栓前评价系统、溶栓干预系统、溶栓后监测系统、心肺复苏系统、远程医疗系统、信息管理系统、电源系统以及X线屏蔽拖车。通过溶栓前评价系统，急救护士可于急救现场获取患者相关基线信息。通过远程医疗系统，急救护士可以将患者的基线信息传输给远地卒中专业医生；远地卒中专业医生通过评价患者的基线信息，对患者是否适合静脉溶栓做出判定，并通过远程医疗系统反馈指导急救护士实施溶栓治疗。本实用新型通过整合移动医疗和远程医疗的相关技术，可于院前实施急性缺血性卒中静脉溶栓治疗，从而大大缩减患者溶栓前时间延误，使更多的患者可以从静脉溶栓干预中获益。

