

[19] 中华人民共和国国家知识产权局



[12] 实用新型专利说明书

专利号 ZL 200920026760.4

[51] Int. Cl.
A61M 5/00 (2006.01)
A61B 19/00 (2006.01)
A61B 8/00 (2006.01)
A61B 5/00 (2006.01)

[45] 授权公告日 2010 年 3 月 10 日

[11] 授权公告号 CN 201418913Y

[22] 申请日 2009.6.2

[21] 申请号 200920026760.4

[73] 专利权人 李朝霞

地址 250033 山东省济南市天桥区北园大街
247 号

[72] 发明人 李朝霞 高壮雷

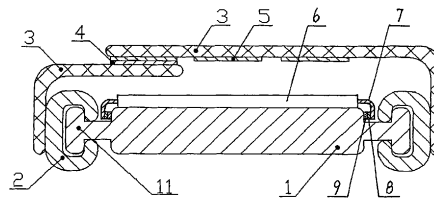
权利要求书 1 页 说明书 3 页 附图 2 页

[54] 实用新型名称

儿科医用体位固定板

[57] 摘要

本实用新型公开了一种儿科医用体位固定板。它在长方形固定板的两侧设置有 T 形凸起，两侧的 T 形凸起上对称设置有滑块，滑块的内侧上设置有与 T 形凸起配合使用的 T 形凹槽，滑块的外侧上设置有弹性固定带，弹性固定带上设置有尼龙搭扣的绒片或钩片，长方形固定板的上表面上设置有软垫，软垫的四边分别设置有弹性固定带，其上设置有尼龙搭扣的绒片，长方形固定板上对应设有尼龙搭扣的钩片。本实用新型的儿科医用体位固定板，其长方形固定板上连接有软垫，在给小儿作静脉注射、B 超、心电图等检查或治疗时，将长方形固定板放在床面上，让患儿仰卧在连接有软垫的长方形固定板上会很舒服，减少了哭闹，有利于配合检查或治疗，缩短检查或治疗时间。



1、一种儿科医用体位固定板，在长方形固定板的两侧设置有 T 形凸起，两侧的 T 形凸起上对称设置有滑块，滑块的内侧上设置有与 T 形凸起配合使用的 T 形凹槽，滑块的外侧上设置有弹性固定带，弹性固定带上设置有尼龙搭扣的绒片或钩片，其特征在于：所述的长方形固定板的上表面上设置有软垫。

2、根据权利要求 1 所述的儿科医用体位固定板，其特征在于：所述的软垫的四边分别设置有弹性固定带，弹性固定带上设置有尼龙搭扣的绒片，所述的长方形固定板上对应设有尼龙搭扣的钩片。

儿科医用体位固定板

技术领域

本实用新型涉及儿科医疗辅助器械技术领域，特别涉及一种在对儿童患者进行静脉注射、B超检查和心电图检查过程中固定儿童体位的儿科医用体位固定板。

背景技术

在给小儿作静脉注射、B超、心电图等检查或治疗时，都要对小儿采取一定的固定措施，这种固定，一般采用大人抱住患儿，无一定的固定装置，由于小儿的哭闹和爱动，所以固定不稳定，操作不规范，费时费力，效率低，且在进行静脉注射等操作时，还容易扎伤儿童，不安全，增加医务人员的工作量，患者的父母也非常担心。为此有人发明了儿科医用体位固定装置，如国家知识产权局于2009年4月29日公开的由莫宗举设计的、专利号为200820130787.3、名称为一种儿科医用体位固定板的实用新型专利，它包括长方形固定板，其中长方形固定板的两侧设置有T形凸起，两侧的T形凸起上对称设置有滑块，滑块的内侧上设置有与T形凸起配合使用的T形凹槽，滑块的外侧上设置有弹性固定带，弹性固定带上设置有尼龙搭扣的绒片或钩片。使用时，将长方形固定板放在床面上，让患儿仰卧在长方形固定板上，用两侧的弹性固定带分别捆住患儿的胸部、腹部、臀部或膝部，即可进行注射或作B超、心电图等，与用人抱着固定体位相比，不仅容易固定，而且操作方便、规范、省时省力。其缺点是长方形固定板上无软垫，患儿仰卧在长方形固定板上会很不舒服，因而会

哭闹、不配合检查或治疗，还会延长检查或治疗时间，而病床上的被褥尺寸又太大无法使用在该固定板上，使其推广应用受到了限制。

发明内容

本实用新型的目的在于提供一种患儿仰卧舒适的儿科医用体位固定板。

本实用新型为实现上述目的所采用的技术方案是：

一种儿科医用体位固定板，在长方形固定板的两侧设置有 T 形凸起，两侧的 T 形凸起上对称设置有滑块，滑块的内侧上设置有与 T 形凸起配合使用的 T 形凹槽，滑块的外侧上设置有弹性固定带，弹性固定带上设置有尼龙搭扣的绒片或钩片，其特征在于：所述的长方形固定板的上表面上设置有软垫。

为了使软垫牢固地固定于长方形固定板上，并方便更换，在所述的软垫的四边分别设置有弹性固定带，弹性固定带上设置有尼龙搭扣的绒片，所述的长方形固定板上对应设有尼龙搭扣的钩片。

本实用新型的儿科医用体位固定板，其长方形固定板上连接有软垫，在给小儿作静脉注射、B 超、心电图等检查或治疗时，将长方形固定板放在床面上，让患儿仰卧在连接有软垫的长方形固定板上会很舒服，减少了哭闹，有利于配合检查或治疗，缩短检查或治疗时间。

附图说明

图 1 是本实用新型儿科医用体位固定板的主视示意图。

图 2 是本实用新型儿科医用体位固定板的俯视示意图。

图中：1-长方形固定板，11-T 形凸起，2-滑块，3-弹性固定带，4-钩片，5-绒片，6-软垫，7-弹性固定带，8-绒片，9-钩片。

具体实施方式

图 1、图 2 为本实用新型儿科医用体位固定板的一种具体实施方式的示意

图，该儿科医用体位固定板在长方形固定板 1 的两侧设置有 T 形凸起 11，两侧的 T 形凸起 11 上对称设置有滑块 2，滑块 2 的内侧上设置有与 T 形凸起 11 配合使用的 T 形凹槽，滑块 2 的外侧上设置有弹性固定带 3，弹性固定带上 3 设置有尼龙搭扣的绒片 5 或钩片 4，长方形固定板 1 的上表面设置有软垫 6，软垫 6 的四边分别设置有弹性固定带 7，弹性固定带 7 上设置有尼龙搭扣的绒片 8，长方形固定板 1 上对应设有尼龙搭扣的钩片 9。

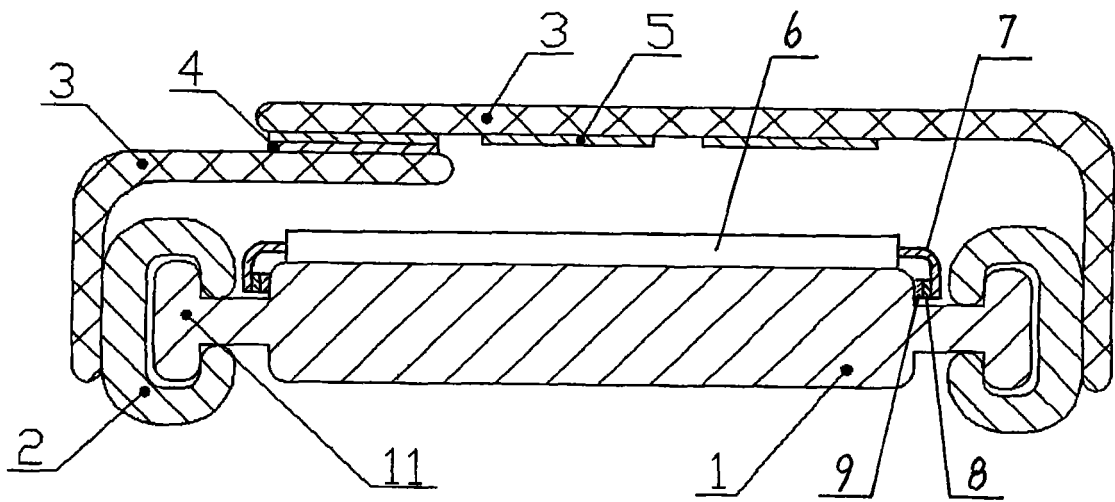


图 1

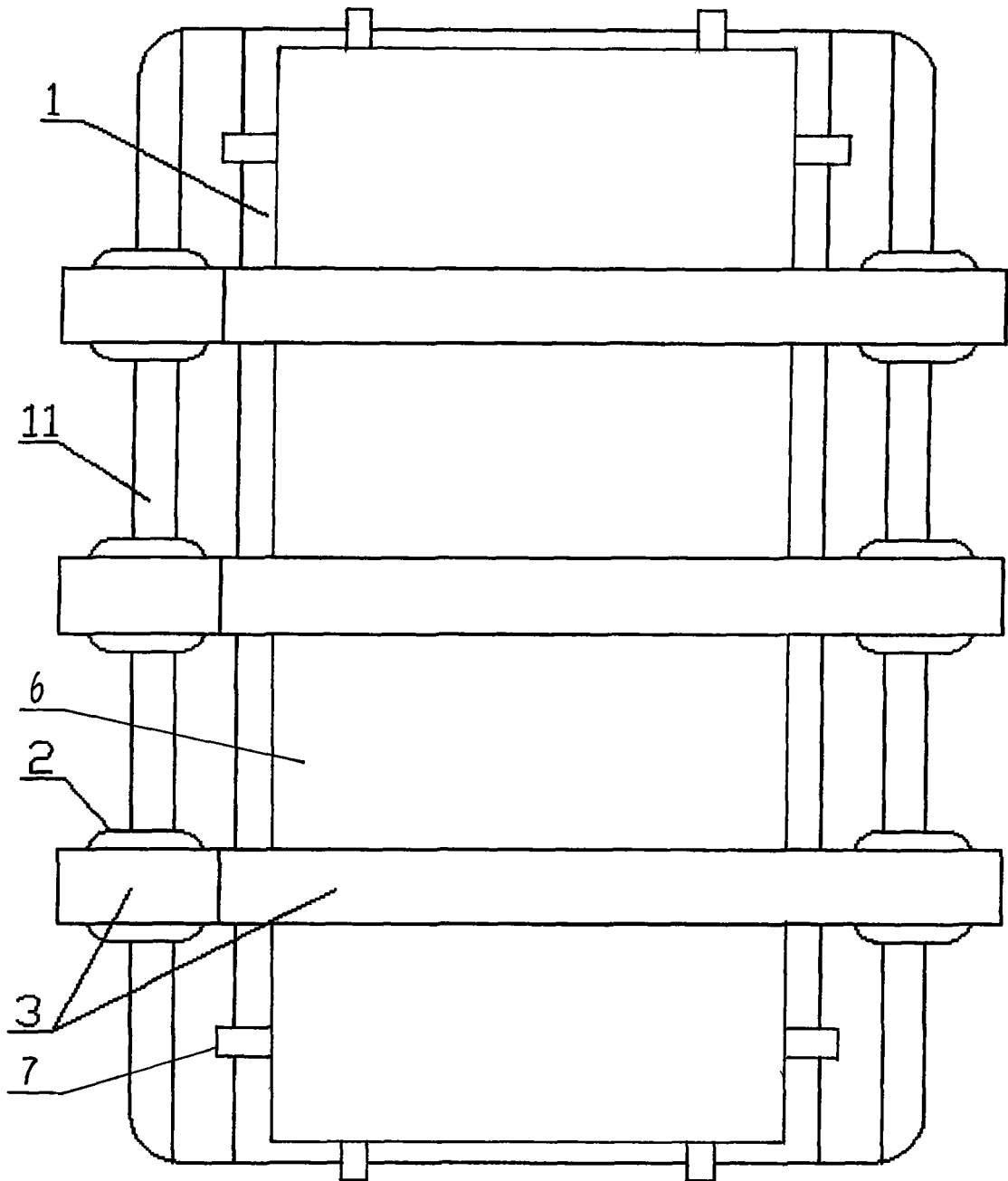


图 2

专利名称(译)	儿科医用体位固定板		
公开(公告)号	CN201418913Y	公开(公告)日	2010-03-10
申请号	CN200920026760.4	申请日	2009-06-02
[标]申请(专利权)人(译)	李朝霞		
申请(专利权)人(译)	李朝霞		
当前申请(专利权)人(译)	李朝霞		
[标]发明人	李朝霞 高壮雷		
发明人	李朝霞 高壮雷		
IPC分类号	A61M5/00 A61B19/00 A61B8/00 A61B5/00 A61B5/0402 A61B90/00 A61G13/10		
外部链接	Espacenet SIPO		

摘要(译)

本实用新型公开了一种儿科医用体位固定板。它在长方形固定板的两侧设置有T形凸起，两侧的T形凸起上对称设置有滑块，滑块的内侧上设置有与T形凸起配合使用的T形凹槽，滑块的外侧上设置有弹性固定带，弹性固定带上设置有尼龙搭扣的绒片或钩片，长方形固定板的上表面上设置有软垫，软垫的四边分别设置有弹性固定带，其上设置有尼龙搭扣的绒片，长方形固定板上对应设有尼龙搭扣的钩片。本实用新型的儿科医用体位固定板，其长方形固定板上连接有软垫，在给小儿作静脉注射、B超、心电图等检查或治疗时，将长方形固定板放在床面上，让患儿仰卧在连接有软垫的长方形固定板上会很舒服，减少了哭闹，有利于配合检查或治疗，缩短检查或治疗时间。

