



[12] 发明专利申请公开说明书

[21] 申请号 200410075259.9

[43] 公开日 2005年4月6日

[11] 公开号 CN 1602798A

[22] 申请日 2004.9.13

[21] 申请号 200410075259.9

[30] 优先权

[32] 2003. 9.29 [33] JP [31] 2003 - 338859

[71] 申请人 三洋电机株式会社

地址 日本国大阪府

[72] 发明人 中泽务

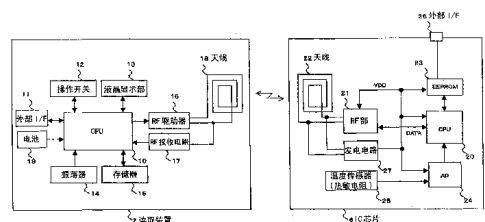
[74] 专利代理机构 中科专利商标代理有限责任公
司
代理人 李香兰

权利要求书2页 说明书6页 附图8页

[54] 发明名称 温度测量收发装置

[57] 摘要

本发明涉及温度测量收发装置。它将备有：接收电波的天线(22)；通过将用天线接收的电波整流自激发电的发电电路(27)；随温度变化电阻值发生变化的传感器(25)；以及，无线输出电路(21)的温度测量发送装置，与备有：供给电波的天线(18)、RF驱动器(16)；接收无线输出的RF接收电路(17)；以及，液晶显示部(13)的温度测量接收装置组合。可实现体温计期望的高温度测量精度，并且缩短测量时间，将温度测量的数据正确地记录，并且作为数据保存的工作瞬时地完成。



1. 一种温度测量收发装置，其特征在于：包括：
 - 5 具有：接收电波的天线；通过将用天线接收的电波整流来自激发电的发电电路；随温度变化电阻值发生变化的传感器；以及，从所述发电电路供给电源电压将来自所述温度传感器的温度信息无线输出的无线输出电路的温度测量发送装置，和
 - 10 具有：向所述温度测量发送装置供给电波的电波供给电路；接收来自所述温度测量发送装置的所述无线输出的接收电路；以及，对来自该接收电路的温度信息进行显示的显示部的温度测量接收装置。
2. 根据权利要求1所述的温度测量收发装置，其特征在于：
 - 具有将来自所述温度传感器的模拟信号转换为数字信号的 A/D 转换器，并用数字信号将温度信息无线输出。
- 15 3. 一种温度测量收发装置，其特征在于：包括：
 - 具有：作为电源的电池；随温度变换电阻值发生变化的传感器；以及，从所述电池供给电源电压将来自所述温度传感器的温度信息信无线输出的无线输出电路的温度测量发送装置，和
 - 20 具有：接收来自所述温度测量发送装置的所述无线输出的接收电路；和对来自所述接收电路的温度信息进行显示的显示部的温度测量接收装置。
4. 根据权利要求3所述的温度测量收发装置，其特征在于：
 - 具有将来自所述温度传感器的模拟信号转换为数字信号的 A/D 转换器，并用数字信号将温度信息无线输出。
- 25 5. 根据权利要求1或权利要求3所述的温度测量收发装置，其特征在于：所述温度测量发送装置备有存储器，将自身的识别代码存储在所述存储器中，并将自身的识别代码结合所述温度信息后，无线输出。
6. 根据权利要求1或权利要求3所述的温度测量收发装置，其特征在于：所述温度测量发送装置备有存储器，将自身的识别代码存储在所述

存储器中，并将自身的识别代码结合所述温度信息后，无线输出，并且所述存储器可以改写。

7. 根据权利要求1或权利要求3所述的温度测量收发装置，其特征在于：所述温度测量接收装置备有能识别接收到的所述温度信息，并在该
5 结果为某个温度以上时，发出声音的发声装置。

8. 根据权利要求1或权利要求3所述的温度测量收发装置，其特征在于：所述温度接收装置备有存储器，将所述温度信息存储在所述存储器中。

9. 根据权利要求1或权利要求3所述的温度测量收发装置，其特征在于：
10 在于：所述温度接收装置备有存储器，将所述温度信息存储在所述存储器中，并且所述存储器可以改写。

10. 根据权利要求1或权利要求3所述的温度测量收发装置，其特征在于：所述温度测量接收装置，将所述存储器中存储的所述温度信息，通过外部接口，发送到个人计算机中。

温度测量收发装置

5

技术领域

本发明，涉及一种可以正确并且容易地进行对被测温者的体温测量，并且减轻测温者的负担的温度测量发送装置。

10 背景技术

直接关系到生命的维持的体温、心率、呼吸、血压等，特别总称为生命指征（vital sign），若生命指征在一定的值（正常值）下稳定，可以认为生命的控制运转良好，反之若不稳定，可以得知不是正常的健康状态。因此，作为医院，有对日常入院患者的体温进行体温测量的必要性。

15 [专利文献 1]特开平 11-113856 号公报

[专利文献 2]特表 2002-512829 号公报

使用水银式，或者电子式体温计的任意一种，在预定的时间里护士进行巡回，向入院患者分发体温计，入院患者自己把体温计夹在腋下，一定时间之后护士再巡回从各入院患者处将体温计收回，读取测温结果，在记录本上作记录。还有，在巡回完所有的患者之后，对所有回收的体温计进行消毒，并有必要将所述记录在记录本上的测温结果输入到计算机中。

20 但是，在上述的背景技术中会发生以下的问题。

大部分医院中，为了对入院患者的健康状态逐一确认，每天早、中、晚进行 3 次体温测量。通常，对所有入院患者进行体温测量，获得温度数据，并将其进行记录。

25 用于测量体温的水银式温度计，在测量温度时需要耗费非常多的时间，而电子式体温计为了缩短测量体温的时间，大多为预测型，由于对最终稳定的平衡温度进行推测，若没有使其和皮肤贴紧，可能产生较大误差。

记录的工作必须按姓名、体温、日期时间（时间）的顺序，用铅笔等、

将所有患者的数据正确地进行记录。在测量体温的工作中，同时附加这个记录的工作，作为测量温度的护士一方，变成了一种繁杂的工作。另外，同时作为被测量温度的入院患者一方，也变成了一种很费神的工作。

5 作为测量温度以外的记录的工作，对每个患者，将1日3次记录的体温，作为历史记录并用电子数据的方式保存在计算机中，为了将随时间变化的体温用图表示出来，护士必须通过键盘将数据输入，是一种很费时间的工作，增加了护士的工作量。

发明内容

10 本发明，是鉴于以上的问题而产生的，其特征是将具有：接收电波的天线；通过将用天线接收的电波整流自激发电的发电电路；随温度变化电阻值发生变化的传感器；以及，无线输出电路的温度测量发送电路，和具有：向用接收电波来自激发电的发电电路供给电波的电波供给电路；和，从无线输出的发送信号，接收温度信号（数据）的接收电路的温度测量接收装置组合。

15 如上所述，通过本发明，将特征为备有：接收电波的天线；通过将用天线接收的电波整流自激发电的发电电路；随温度变化电阻值发生变化的传感器；以及，从所述发电电路供给电源电压，将来自所述温度传感器的温度变化信号无线输出的无线输出电路的温度测量发送装置，

20 和特征为备有：对所述温度测量发送装置供给电波的电波供给电路；接收来自所述温度测量发送装置的无线输出的接收电路；将来自该接收电路的温度变化进行显示的显示部的温度测量接收装置组合，能够在与身体的紧密接触性较高的情况下、常规下正确并且短时间地进行体温测量，并由于可以无线发送，可以将温度检测的数据无线接收，并将温度检测的数据正确记录，保存的工作瞬时地完成，减轻了体温测量的工作量。

附图说明

图1表示本发明的温度测量收发装置的方框图。

图2表示本发明的温度测量收发装置的系统图。

图 3 表示本发明的实施方式的流程图。

图 4 表示本发明的实施方式的方框图。

图 5 表示在本发明的实施方式中，记录的数据的一例的图。

图 6 表示在本发明的实施方式中，应用的一例的图。

5 图 7 表示本发明的其他的实施方式的系统图。

图 8 表示本发明的其他的实施方式的方框图。

图中：1~粘着垫；2~读取装置；3~插座；4~计算机；5~电缆；6~IC 芯片；7~识别 ID 代码改写台；8~电缆。

10 具体实施方式

以下，参照附图，对本发明的实施方式进行说明。

图 1 为，展示图 2 的读取装置 2，及粘着垫 1 中内置的 IC 芯片 6 的细节的方框图。

在读取装置 2 中，10 为进行读取装置的控制中央处理器（以下称 CPU），11 为和计算机 4 进行数据交换的外部接口装置（以下，称外部 I/F），12 为读取装置的操作开关，13 为读取装置的液晶显示部，14 为系统 CLK 及时钟功能中使用的振荡器，15 为暂时保存接收的数据的存储器，16 为包含共振电路的 RF 驱动器，17 为 RF 接收电路，18 为天线。

另外，在粘着垫 1 中内置的 IC 芯片 6 中，20 为进行控制的 CPU，21 为 RF 部，22 为天线，23 为识别 ID 代码及，存放程序的 EEPROM，24 为 AD 转换器（以下称 A/D），25 为热敏电阻构成的温度传感器，26 为改写 EEPROM23 内存储的识别 ID 代码的外部 I/F，27 为备有通过将用天线 22 接收的电波整流来发电产生电源电压的发电功能的发电电路。

图 2 为，表示本发明的实施方式的系统图，1 为人的皮肤上展开的粘着垫，2 为从 IC 芯片读取数据并保存的数据读取装置，3 为计算机和进行数据通信的带充电功能的插座，4 为负责控制整个系统的个人计算机（以下，称计算机），5 为连接插座 3 和计算机 4 的电缆，6 为粘着垫中包含的 IC 芯片。

图 1 为表示实施例的细节的方框图，从插座 3，将读取装置 2 取出，

在被测温者的附近，通过打开操作开关 12，从读取装置 2 的天线 18 输出 10mW 程度的微弱无线信号，人的皮肤上展开的粘着垫 1，接收到这个 RF 载波，将所述 RF 载波整流，并自激发电产生电源电压。在粘着垫 1 中，内置有通过所述 VDD 的能够驱动的 IC 芯片 6，通过 IC 芯片内的温度传感器，测量被测温者的体温。

另外，在实施例 5 中，虽然备有通过接收的电波来自激发电的发电电路，但也可以用内置电池来代替。

将测量出的被测温者的体温数据和所述 IC 芯片内的 EEPROM 中记录的被测温者识别数据相结合，通过所述 IC 芯片内的 RF 部，从天线，将所述的被测温者的识别数据及被测温者的体温数据无线输出。

在备有接收所述无线输出的模块的所述读取装置中，接收所述无线输出，将无线数据转换为数字数据，在转换为数字数据的体温数据中，再附加时间数据，记录在作为所述读取装置内的记录模块的存储器中。

也可将所述体温数据识别，在其结果为某个温度以上时，鸣响报警，引起注意。

将所述的存储器中记录的体温数据及时间数据，用与插座连接的电缆，发送到计算机中，并保存在计算机内装备的硬盘中，完成一连串的量、记录、保存工作。

温度传感器 25，在粘着垫内与皮肤紧密接触，与通常的预测型不同，长时间地与皮肤紧密接触。也不需要推测的时间，能够测量真正的体温。因此，减少了测量的误差。

以下，对图 2 的动作根据图 4 的流程图进行说明。

首先，将读取装置 2 的操作开关 12 在靠近粘着垫 1 并打开，将在读取装置 2 的 RF 驱动器 16 中产生的共振波形通过天线 18，以 10mW 程度的微弱无线信号进行输出（步骤 S1）。

另一方面，接收到微弱无线信号的 IC 芯片 6，通过天线 22 及 RF 部 21 接收，并在发电电路 27 中将载波整流并自激发电产生电源电压 VDD，将自激发电的 VDD 供给到 IC 芯片 6 整体中（步骤 S2）。

温度传感器 25 由随人的体温变换敏感地变化的热敏电阻构成，将热

敏电阻的电阻值电压转换并送到 A/D24 中，A/D24 将模拟量的电压电平转换为数字量，并将所述的数字量送到 CPU20（步骤 S3）。

CPU20，获得所述数字量，暂时保存在 CPU20 的寄存器中，并且 CPU20，将所述的内部寄存器中暂时保存的数据，及预先备有的 EEPROM 中存有的 ID 代码结合起来，将数字数据输出给 RF21（步骤 S4）。

RF 部 12，将所述数字数据转换为无线数据，通过天线 22 无线输出（步骤 S5）。

接着，读取装置 2，通过天线 18 在 RF 接收电路 17 中，接收来自 IC 芯片 6 的数据，RF 接收电路 17，将数据转换为数字量，输出给 CPU10（步骤 S6）。

CPU10，在所述的数字量上，附加当前的时间信息，存储在存储器 15 中（步骤 S7）。

到此完成了对被测温者 1 人的从温度测量到记录，判断是否对全部被测温者的测温结束。

所有的被测温者的温度测量已经结束时，结束温度测量的工作；没有结束时，返回 S1，进行下一个被测温者的测量，反复进行 S1~S8 剩下的被测温者的人数次。

图 4 为，表示图 2 的读取装置和计算机 4 的细节的方框图。10~18，对与图 3 同样的电路，附同一个符号，并省略对其说明。30 为能够运行操作系统（以下，称 OS）的 CPU，31 为保存应用的软件，及来自读取装置 1 的数据的硬盘（以下称 HDD），32 为能与内部总线连接的例如 USB 接口之类的外部 I/F，33 为 LCD 控制器，34 为液晶显示部，35 为串行 I/F，36 为与串行 I/F35 连接的键盘，37 为串行 I/F，38 为与串行 I/F 连接的鼠标。

若对所有的被测温者的测量结束，将数据读取装置插入插座 3 中，数据读取装置 2 中，通过外部 I/F11 将存储器 15 中存储的数据发送，所述的保存的数据，通过电缆 5 传送到计算机 4，所述计算机 4 通过外部 I/F32 接收数据，送入硬盘 31 中，在硬盘 31 中，记录的数据（被测温者的识别 ID 数据、体温数据、测量日期时间数据）被保存。

另外，实施例中，虽然展示了通过电缆的有线通信的示例，但也可通过无线通信，传送到计算机 4 中。

图 5 为，所述 HDD31 中记录的数据，对每个被测温者，按识别 ID 数据、体温数据、测量日期时间数据的顺序进行保存，并成为一数据库。

5 还有，使用用 CPU30 运行的应用软件，可以应用所述数据库中保存的数据。

例如，图 6 为，有效地应用所述数据库的一例，通过将每个人过去的记录用 1 天、3 天、1 周为单位用图表示，在对患者的状态的掌握上能够起到作用，能对测量的数据有效地应用。

10 图 7 为，表示本发明的其他的实施方式的构成图。图 7 的实施方式中，与图 1 的不同点为，在图 7 中，对内置有 IC 芯片的粘着垫 1 内的 EEPROM23 进行改写的识别 ID 改写台，及将计算机 4 和识别 ID 改写台 7 连接的电缆 8。对与图 1 相同的电路，附加同一符号，并且省略对其说明。

15 计算机 4 和识别 ID 改写台 7，通过电缆 8 连接，用计算机 4，可以对 IC 芯片内的 EEPROM23 进行容易地改写。

识别 ID 改写台 7 中，为了改写粘着垫内的 EEPROM23，设有连接端子，用所述端子，可以改写所述 EEPROM23 的内容。

20 图 8 为，表示图 7 的图 1 的读取装置和计算机 4 和识别 ID 改写台 7 的细节的方框图，对与图 1 相同的电路，附加同一符号，并省略对其说明。

在粘着垫 1 中添加的地方为，添加了可以改写 EEPROM23 的外部 I/F26，在计算机 4 中添加的地方为，添加了外部 I/F39，可以和粘着垫 1 进行数据通信。

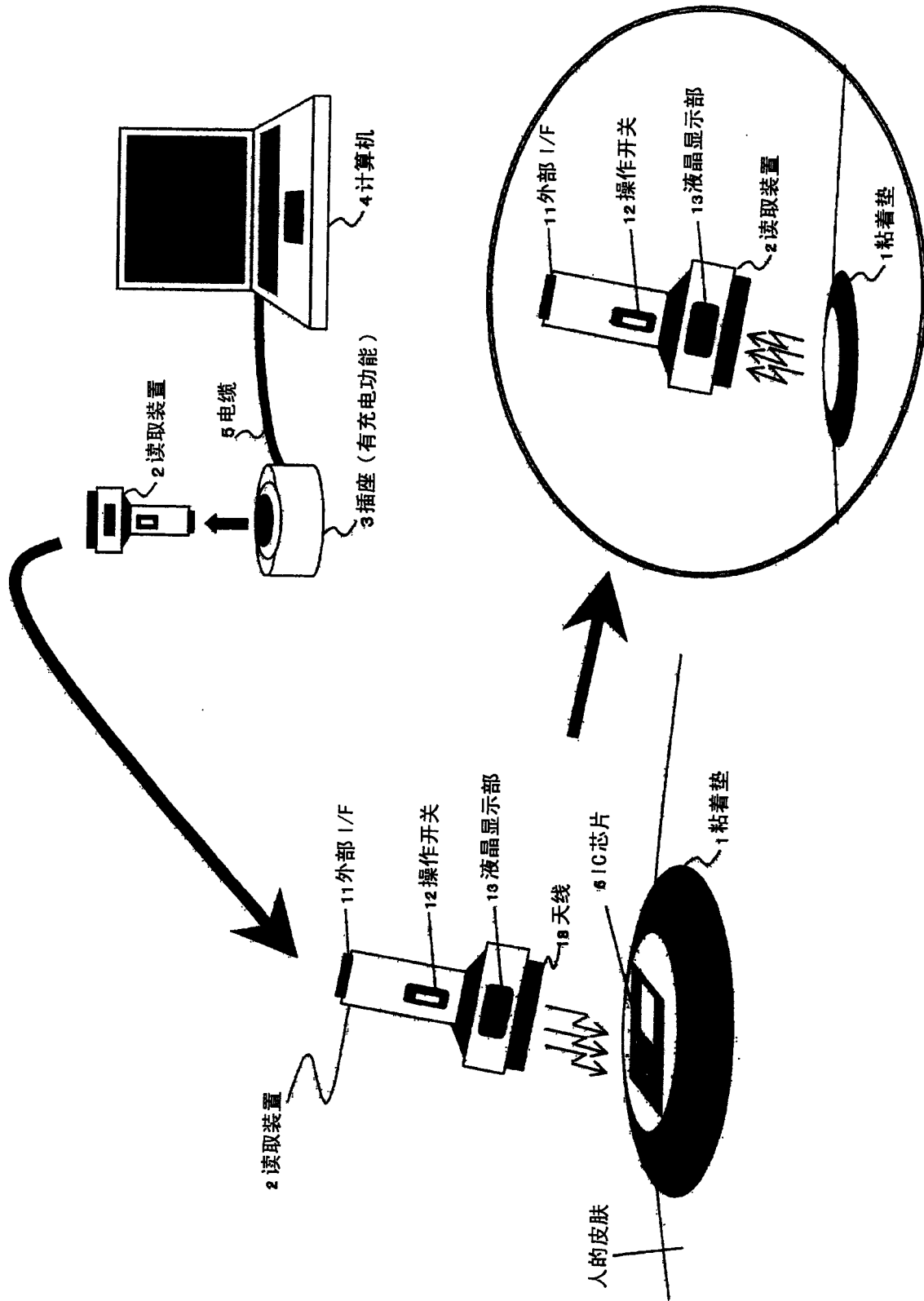


图 2

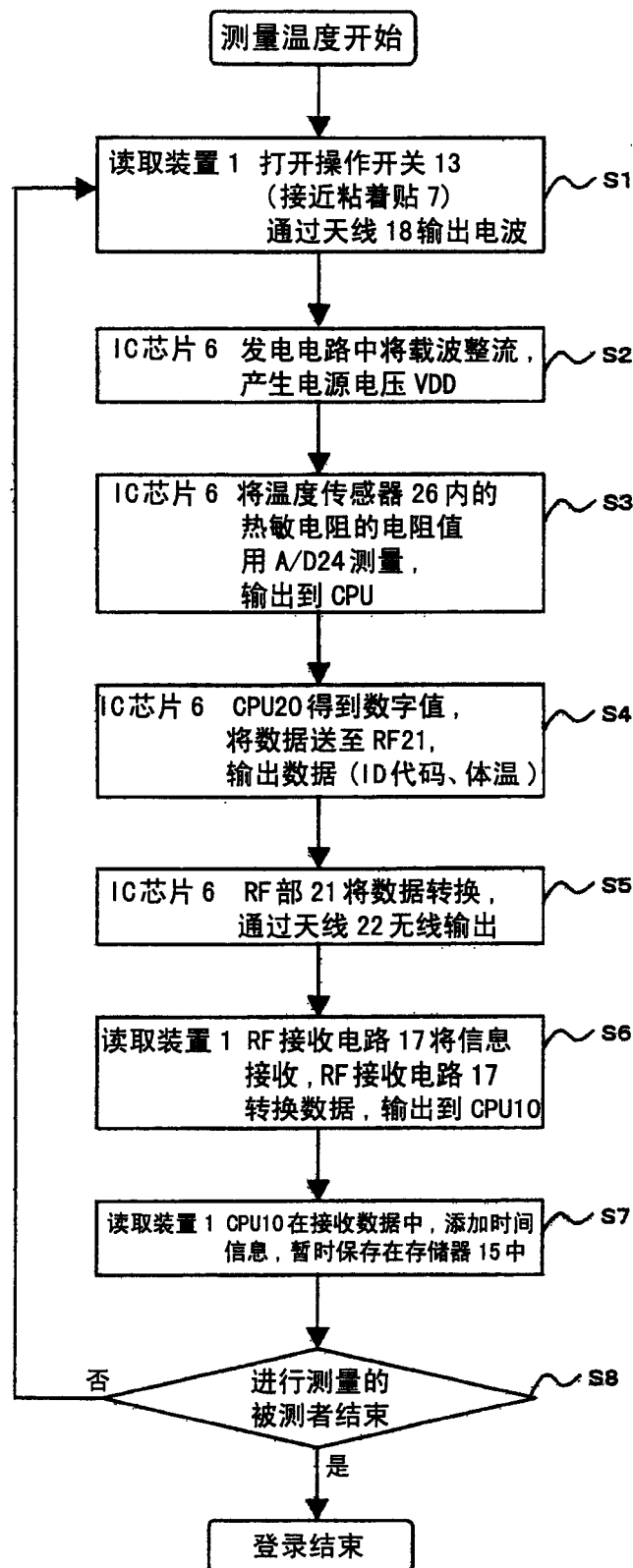


图 3

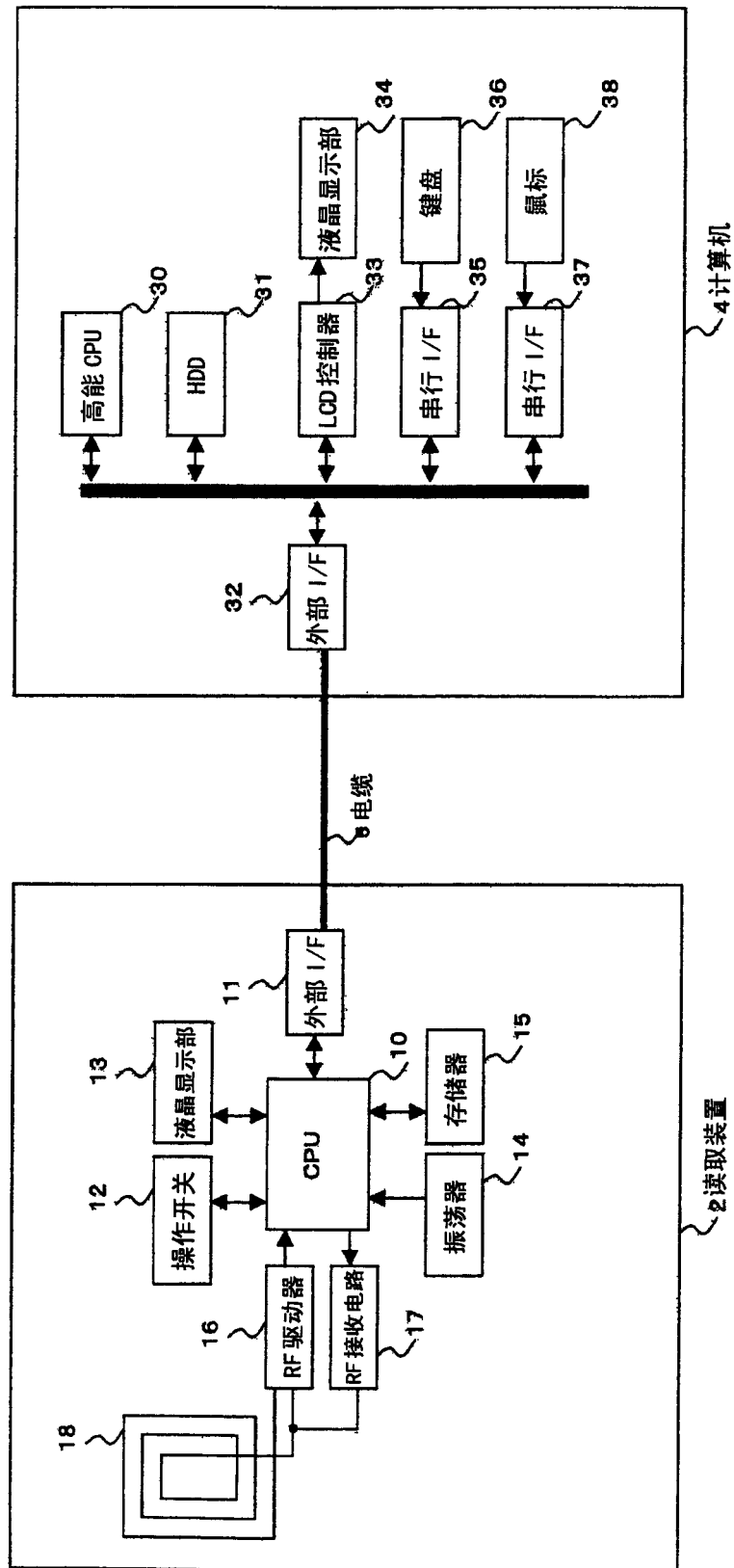


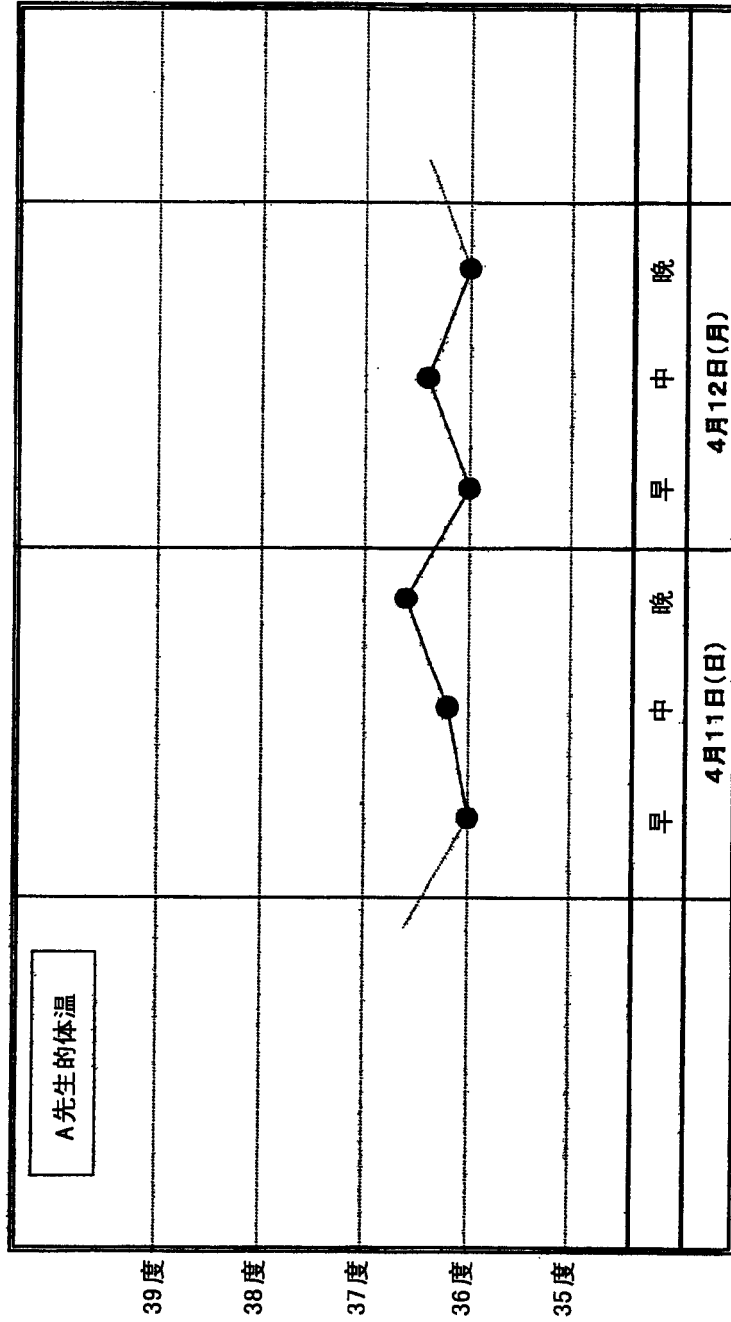
图 4

地址	ID(Code)	温度(°C)	时间(日期、时间)
0000h	0001	36.00	6:00(2002.04.11)
0004h	0002	37.02	6:00(2002.04.11)
0008h	0003	37.10	6:00(2002.04.11)
000Ch	0004	36.10	6:00(2002.04.11)
0010h	0005	35.91	6:00(2002.04.11)
0014h	0001	36.20	12:00(2002.04.11)
0018h	0002	36.80	12:00(2002.04.11)
001Ch	0003	38.21	12:00(2002.04.11)
0020h	0004	36.12	12:00(2002.04.11)
0024h	0005	36.71	12:00(2002.04.11)
0028h	0001	36.60	18:00(2002.04.11)
...	0002
...	0003
...	0004
...	0005
...
...

图 5

	4月11日(日)			4月12日(月)		
		早	中	晚	早	中	晚	
A先生	36.00	36.20	36.60	36.01	36.40	36.02
B先生	37.02	36.80	36.11	37.00	37.80	37.10
C先生	37.10	38.21	38.01	38.20	38.20	38.10
D先生	36.10	36.12	36.15	36.10	36.10	36.10
E先生

(a)



(b)

图6

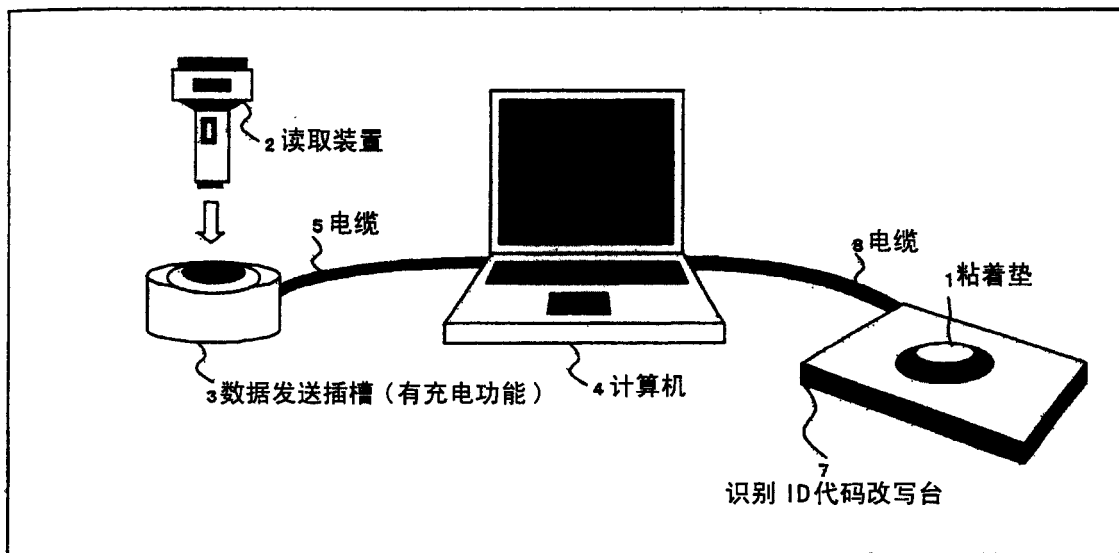


图 7

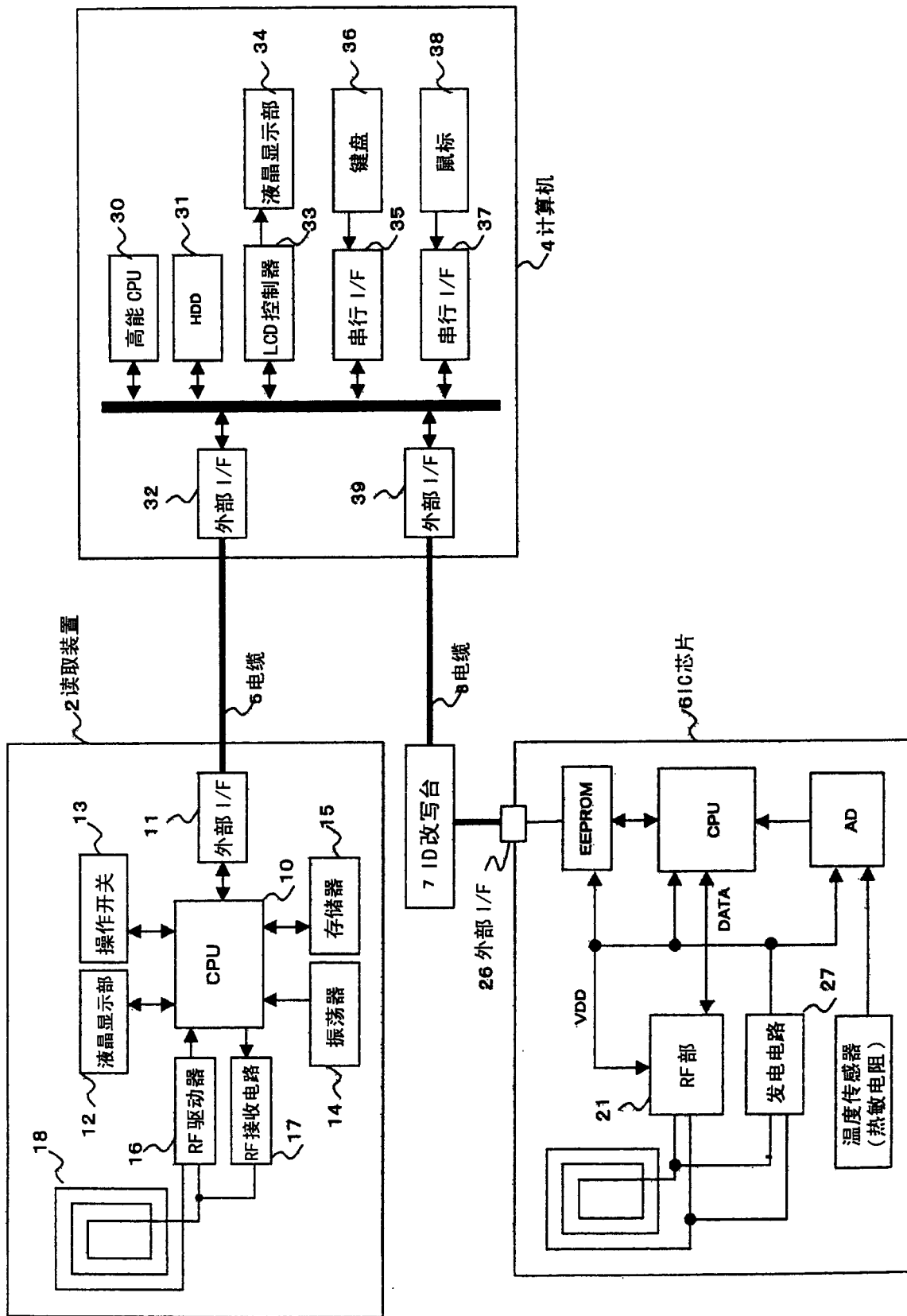


图 8

专利名称(译)	温度测量收发装置		
公开(公告)号	CN1602798A	公开(公告)日	2005-04-06
申请号	CN200410075259.9	申请日	2004-09-13
[标]申请(专利权)人(译)	三洋电机株式会社		
申请(专利权)人(译)	三洋电机株式会社		
当前申请(专利权)人(译)	三洋电机株式会社		
[标]发明人	中泽务		
发明人	中泽务		
IPC分类号	G01K1/02 A61B5/00 A61B5/01 G01K7/00 G01K7/16 G08C17/00 G08C19/00		
CPC分类号	A61B5/01 G01K1/024 G01K7/22 G01K13/002 G01K2215/00 G08B21/02		
代理人(译)	李香兰		
优先权	2003338859 2003-09-29 JP		
其他公开文献	CN100348148C		
外部链接	Espacenet SIPO		

摘要(译)

本发明涉及温度测量收发装置。它将备有：接收电波的天线(22)；通过将用天线接收的电波整流自激发电的发电电路(27)；随温度变化电阻值发生变化的传感器(25)；以及，无线输出电路(21)的温度测量发送装置，与备有：供给电波的天线(18)、RF驱动器(16)；接收无线输出的RF接收电路(17)；以及，液晶显示部(13)的温度测量接收装置组合。可实现体温计期望的高温度测量精度，并且缩短测量时间，将温度测量的数据正确地记录，并且作为数据保存的工作瞬时地完成。

