



[12] 发明专利说明书

[21] ZL 专利号 03114735.6

[45] 授权公告日 2005 年 4 月 20 日

[11] 授权公告号 CN 1197523C

[22] 申请日 2003.1.3 [21] 申请号 03114735.6
 [71] 专利权人 李江
 地址 310013 浙江省杭州市西湖区求是村 33-606
 [72] 发明人 李江
 审查员 王翠平

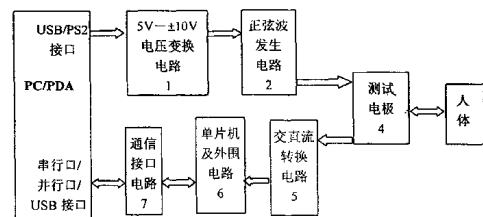
[74] 专利代理机构 杭州求是专利事务所有限公司
 代理人 林怀禹

权利要求书 1 页 说明书 3 页 附图 4 页

[54] 发明名称 人体经络平衡分析仪

[57] 摘要

本发明公开了一种人体经络平衡分析仪。它包括直流 5V - ±10V 电压变换电路、正弦波发生电路、测试电极、交直流转换电路、单片机及其外围电路、通信接口电路组成。电压变换电路与正弦波发生电路相连，测试电极与正弦波发生电路、交直流转换电路相连，单片机及其外围电路与交直流转换电路和通信接口电路相连。或者再在正弦波发生电路与交直流转换电路间加入信号切换电路。它采用单片机测量人体体表在低压正弦波激励下的皮肤阻抗，单片机通过串行口将数据送到计算机进行分析并给出人体腑脏阴阳盛衰定量分析以及医方、食疗养生建议等。在增加信号切换电路的情况下，一次可以测量人体多个部位的皮肤阻抗。



ISSN 1008-4274

1. 人体经络平衡分析仪, 其特征在于它包括: 直流 5V—±10V 电压变换电路 (1)、正弦波发生电路 (2)、一种测试电极 (4)、交直流转换电路 (5)、单片机及其外围电路 (6)、通信接口电路 (7) 组成; 其中直流 5V—±10V 电压变换电路 (1) 与正弦波发生电路 (2) 相连, 测试电极 (4) 与正弦波发生电路 (2)、交直流转换电路 (5) 相连, 单片机及其外围电路 (6) 与交直流转换电路 (5) 和通信接口电路 (7) 相连。

2. 按照权利要求 1 所述的人体经络平衡分析仪, 其特征在于: 在正弦波发生电路 (2) 和交直流转换电路 (5) 之间加入信号切换电路 (3), 信号切换电路 (3) 分别与正弦波发生电路 (2)、另一种测试电极 (8)、交直流转换电路 (5) 相连。

3. 按照权利要求 1 所述的人体经络平衡分析仪, 其特征在于:

1) 直流 5V—±10V 电压变换电路 (1) 包括 MAXIM 公司的电源芯片 MAX681 和电容 (Ca, Cb);

2) 正弦波发生电路 (2), 包括电阻 (Ra, Rb) 和电容 (Cd) 的集成电路 ICL8038, 一个运算放大器;

3) 测试电极 (4) 一端与正弦波发生电路 (2) 相连, 一端与交直流转换电路 (5) 相连;

4) 交直流转换电路 (5), 包括与人体相串连的采样电阻 (R), 二极管 (D) 与电容 (C) 构成的一个半波整流电路;

5) 单片机及外围电路 (6), 包括 PIC16F873 单片机 (U2), 晶体振荡器 (Y1) 与电容 (C10, C11) 组成的时钟电路, 低电压复位芯片 MAX809, 由三极管 (Q1) 与电阻 (R7, R8)、蜂鸣器 (U) 组成的蜂鸣器驱动电路;

6) 通讯接口电路 (7), 包括 MAX232 芯片 (U1), 用于联接单片机与计算机或个人掌上电脑。

4. 根据权利要求 2 所述的人体经络平衡分析仪, 其特征在于所说的信号切换电路 (3), 包括独立八通道多路转换器集成电路 MAX4051 (U3, U4), 4 双向模拟开关集成电路 TLC4066 (U5); 4 双向模拟开关集成电路 TLC4066 的 ACout 端与正弦波发生电路 (2) 相连, 八通道多路转换器集成电路 MAX4051 的 ACin 端与交直流转换电路 (5) 相连; 测试电极 (8) 中 J4 的 1-20 引脚与信号切换电路 (3) 中 J3 的 1-20 引脚相连。

人体经络平衡分析仪

技术领域

本发明涉及刺激人体特定反射点的仪器，是一种人体经络平衡分析仪。

背景技术

经络是我国传统医学的基础理论之一，尽管到目前为止还没有发现经络的物理形态，但是通过声、光、电、辐射等方法间接证实经络的存在，其中通过测量电信号的方式获得人体经络的信息是一个最热门的方向。如刘浩兴的发明专利 CN 1167643A 采用电脉冲信号刺激人体身体表面（如手掌、手指，身体各部分穴位等），通过人体各个部位的不同主观感觉来判断病理情况。由于需要人的主观感受配合，容易出现似是而非的情况，对于聋哑患者则失去使用意义。另外该仪器产生的刺激信号一般高达 100V 甚至更高，使人产生不适的感觉，且容易对刺激产生耐受性。张成等的实用新型专利 CN 2317810Y 设计了一块计算机板卡来采集人体穴位的伏安特性获得人体经络信息，由于目前个人计算机很少具有匹配该板卡的接口，使得该专利的推广应用变得困难。

发明内容

本发明的目的是提供一种人体经络平衡分析仪，采用单片机测量人体表面在低压正弦波激励下的皮肤阻抗，用计算机分析并给出人体脏腑阴阳盛衰定量分析。

本发明采用的技术方案如下：

方案 1：它包括：直流 5V—±10V 电压变换电路、正弦波发生电路、一种测试电极、交直流转换电路、单片机及其外围电路、通信接口电路组成。其中直流 5V—±10V 电压变换电路与正弦波发生电路相连，测试电极与正弦波发生电路、交直流转换电路相连，单片机及其外围电路与交直流转换电路和通信接口电路相连。

方案 2：在方案 1 的正弦波发生电路、交直流转换电路之间加入信号切换电路，信号切换电路分别与正弦波发生电路、另一种测试电极、交直流转换电路相连。

采用低压正弦波作为测量信号，通过串连在测量回路上的采样电阻获得流经人体的交流电流并转换成直流电压；采用 RS232 接口或者通用串行总线接口

(USB)接口与计算机(PC)或个人掌上电脑(PDA)进行通讯;供电利用PC(或PDA)的USB口或PS2口取得;如在增加信号切换电路的情况下,则可以一次测量人体多个部位的皮肤阻抗。

本发明具有的有益的效果是:

它采用单片机测量人体体表在低压正弦波激励下的皮肤阻抗,单片机通过串行口将数据送到计算机进行分析并给出人体腑脏阴阳盛衰定量分析以及医方、食疗养生建议等。由于采用幅值较小的正弦波信号,人体没有任何不适反应,短期内可重复测量,测量结果由计算机给出,避免了主观影响。测量装置设计为便携式,利用PC或者PDA的USB口或者PS2口取电,与计算机采用串口通讯,可以在任意一台具有串行口的PC或者PDA上使用。在增加信号切换电路的情况下,一次可以测量人体多个部位的皮肤阻抗。

附图说明

- 图1为本发明的结构原理框图;
- 图2为本发明的另一种结构原理框图;
- 图3为直流5V—±10V电压变换电路图;
- 图4为所示为正弦波发生电路图;
- 图5为信号切换电路;
- 图6为一种测试电极图;
- 图7为另一种测试电极图;
- 图8为交直流转换电路图;
- 图9为单片机及外围电路图;
- 图10为通讯接口电路图。

具体实施方式

如图1所示,本发明它包括直流5V—±10V电压变换电路1、正弦波发生电路2、测试电极4、交直流转换电路5、单片机及其外围电路6、通信接口电路7组成。其中直流5V—±10V电压变换电路与正弦波发生电路相连,测试电极与正弦波发生电路、交直流转换电路相连,单片机及其外围电路与交直流转换电路和通信接口电路相连。

如图2所示,在正弦波发生电路2、测试电极4、交直流转换电路5之间加入信号切换电路3,信号切换电路3分别与正弦波发生电路2、测试电极4、交直流转换电路5相连。

如图3所示,直流5V—±10V电压变换电路1包括MAXIM公司的电源芯

片 MAX681 和电容 C_a 、 C_b ；该电路将直流 5V 变换为直流 $\pm 10V$ 。

如图 4 所示，正弦波发生电路 2，包括电阻 R_a 、 R_b 和电容 C_d 的集成电路 ICL8038，一个运算放大器；接入不同的电阻 R_a 、 R_b 和电容 C_d 集成电路 ICL8038 可以产生一个从 0.001HZ 到 300kHz 的正弦波信号，该信号经过一个运算放大器放大后输出到测试电极。

如图 5 所示，信号切换电路 3，包括独立八通道多路转换器集成电路 MAX4051 U3、U4，4 双向模拟开关集成电路 TLC4066 U5。图中的 ACout 端与正弦波发生电路 2 相连，ACin 端与交直流转换电路 5 相连。

如图 6 所示，测试电极 4 一端与正弦波发生电路 2 相连，一端与交直流转换电路 5 相连。

如图 7 所示，另一种测试电极 8 中 J4 的 1-20 引脚与信号切换电路中 J3 的 1-20 引脚相连。

如图 8 所示，交直流转换电路 5，包括与人体相串连的采样电阻 R ，二极管 D 与电容 C 构成的一个半波整流电路；本电路将交流信号转换成直流信号。

如图 9 所示，单片机及外围电路 6，包括 PIC16F873 单片机 U2，晶体振荡器 Y1 与电容 C_{10} 、 C_{11} 组成的时钟电路，低电压复位芯片 MAX809，由三极管 Q_1 、电阻 R_7 、 R_8 、蜂鸣器 U 组成的蜂鸣器驱动电路；

如图 10 所示，通讯接口电路 7，包括 MAX232 芯片 U1，用于联接单片机与计算机（或 PDA）。

将人体经络平衡分析仪与 PC 或 PDA 连接好，然后将测试电极固定在人体上，在 PC 或 PDA 上通过软件发出开始检测指令后，PC 或者 PDA 就能接受检测数据，当检测完成后再由 PC 或 PDA 发出停止命令，通过 PC 或 PDA 软件可以观看检测结果。

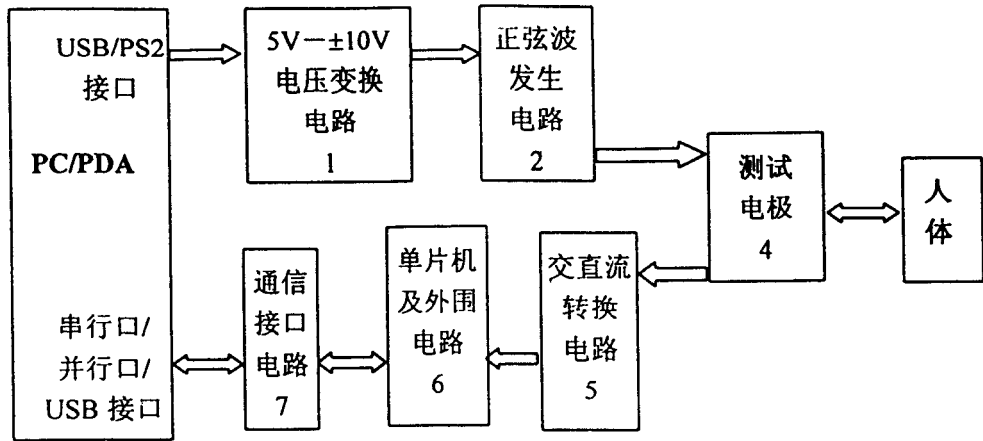


图 1

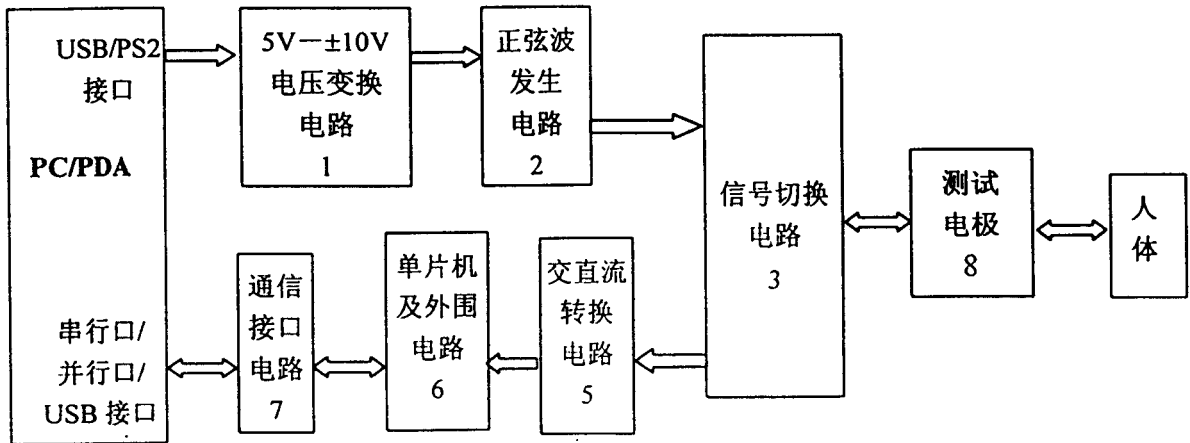


图 2

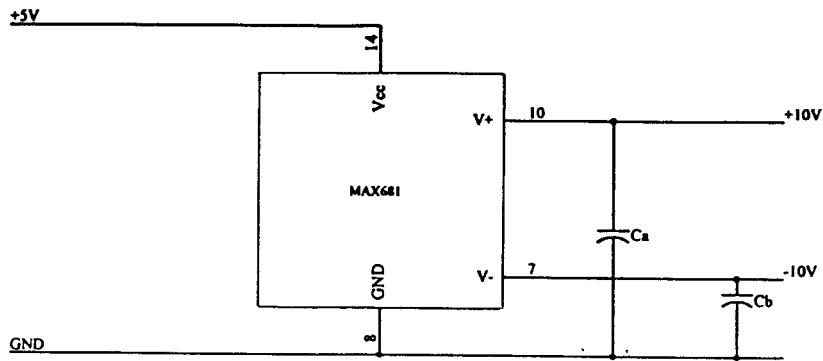


图 3

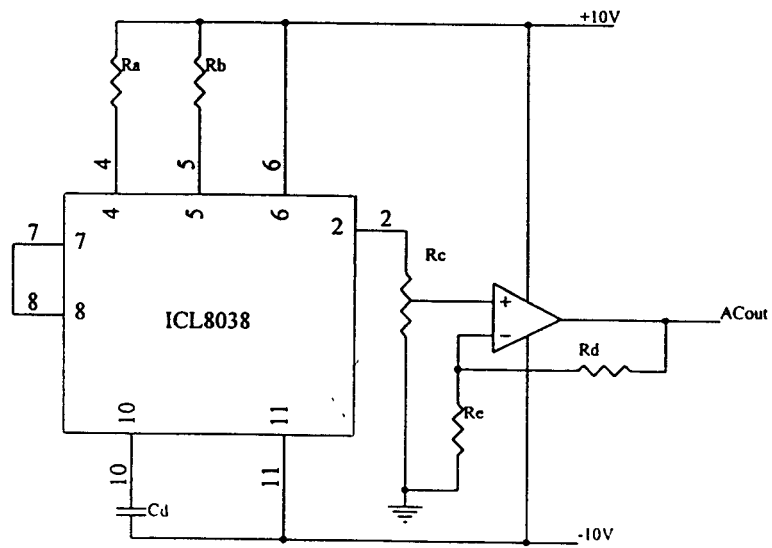


图 4

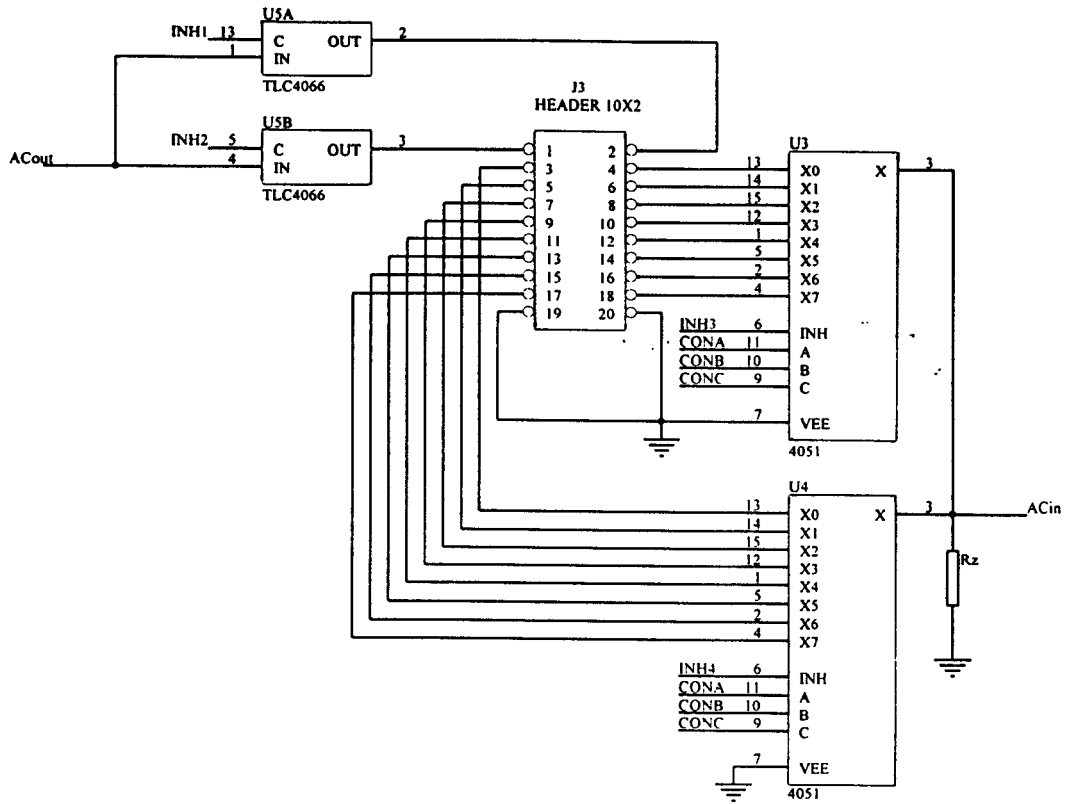


图 5

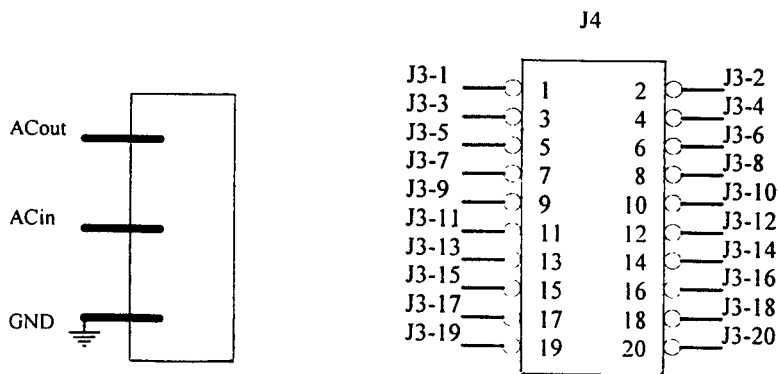


图 6

图 7

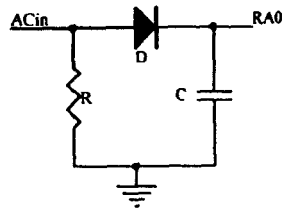


图 8

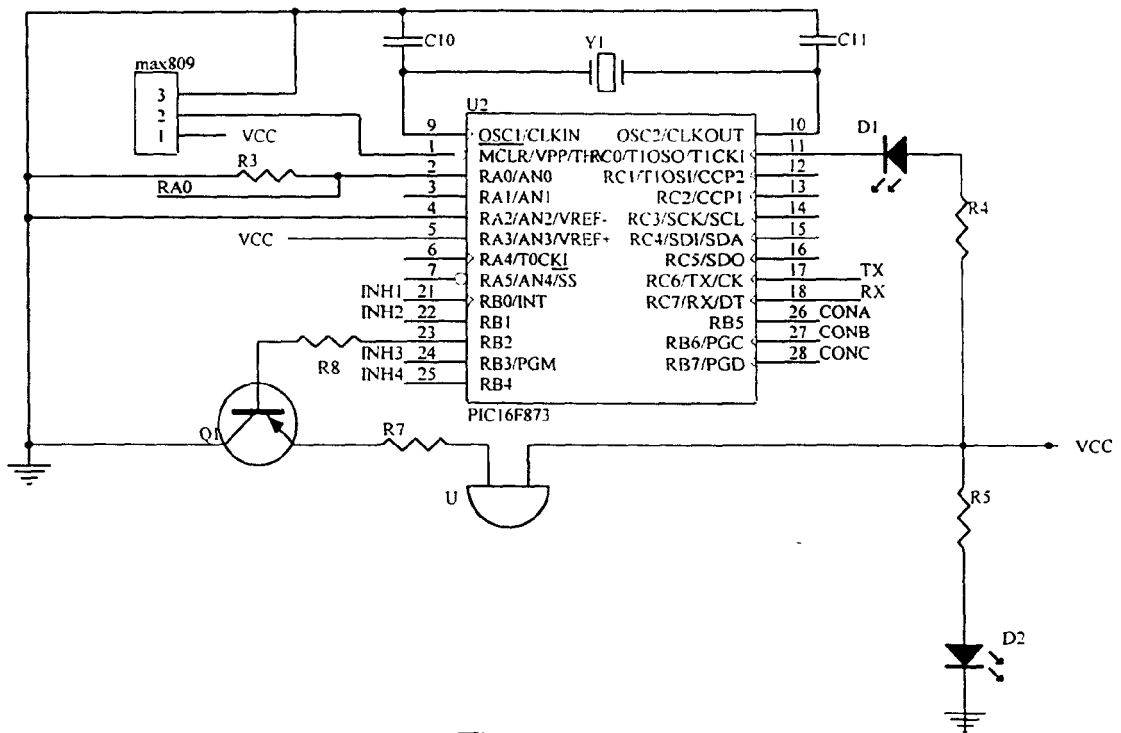


图 9

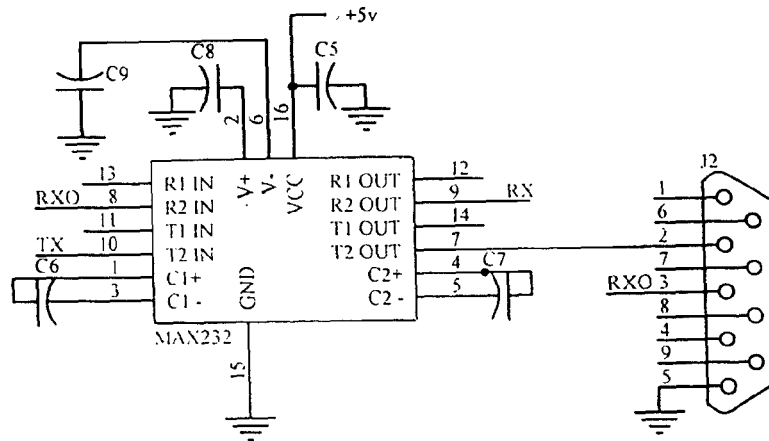


图 10

专利名称(译)	人体经络平衡分析仪		
公开(公告)号	CN1197523C	公开(公告)日	2005-04-20
申请号	CN03114735.6	申请日	2003-01-03
[标]申请(专利权)人(译)	李江		
申请(专利权)人(译)	李江		
当前申请(专利权)人(译)	李江		
[标]发明人	李江		
发明人	李江		
IPC分类号	A61B5/00 A61B5/05 G06F17/00		
其他公开文献	CN1423998A		
外部链接	Espacenet	SIPO	

摘要(译)

本发明公开了一种人体经络平衡分析仪。它包括直流5V-±10V电压变换电路、正弦波发生电路、测试电极、交直流转换电路、单片机及其外围电路、通信接口电路组成。电压变换电路与正弦波发生电路相连，测试电极与正弦波发生电路、交直流转换电路相连，单片机及其外围电路与交直流转换电路和通信接口电路相连。或者再在正弦波发生电路与交直流转换电路间加入信号切换电路。它采用单片机测量人体体表在低压正弦波激励下的皮肤阻抗，单片机通过串行口将数据送到计算机进行分析并给出人体腑脏阴阳盛衰定量分析以及医方、食疗养生建议等。在增加信号切换电路的情况下，一次可以测量人体多个部位的皮肤阻抗。

