



[12] 发明专利说明书

[21] ZL 专利号 00816390.1

[45] 授权公告日 2005 年 4 月 20 日

[11] 授权公告号 CN 1197519C

[22] 申请日 2000.11.28 [21] 申请号 00816390.1
 [30] 优先权
 [32] 1999.11.29 [33] US [31] 09/450,240
 [86] 国际申请 PCT/US2000/042278 2000.11.28
 [87] 国际公布 WO2001/037897 英 2001.5.31
 [85] 进入国家阶段日期 2002.5.29
 [71] 专利权人 AGA 医药有限公司
 地址 美国明尼苏达州
 [72] 发明人 M·R·阿夫雷莫夫 K·安普拉茨
 审查员 汤利容

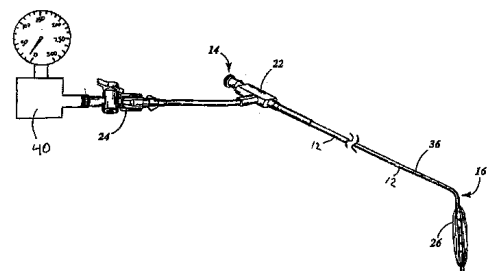
[74] 专利代理机构 上海专利商标事务所有限公司
 代理人 张兰英

权利要求书 2 页 说明书 6 页 附图 5 页

[54] 发明名称 用以测量病人体内洞孔或缺损的尺寸大小的导管和方法

[57] 摘要

本发明提供了一种测定病人体内一定的内部洞孔的尺寸大小的导管和方法，以迅速而正确地测定该预定洞孔的第一和第二伸展直径。本发明的测量尺寸大小的导管包括一由薄的可膨胀的塑料制成的膨胀气球，所述膨胀气球可以膨胀并用来测定一预定洞孔的尺寸大小。该膨胀气球先膨胀到一膨胀阈值，在此膨胀阈值情况下，膨胀气球在预定洞孔周围变形，此时，在预定洞孔附近的膨胀气球的尺寸大小就十分近似于预定洞孔的第一伸展直径。本发明的测量尺寸大小的导管及测量方法可以用来选择一置于预定洞孔内的合适尺寸的填塞洞孔的填塞装置。



1. 一种用以测量病人体内洞孔或缺损的尺寸大小的导管，所述测量尺寸大小的导管包括：一管状杆，它具有在一近端和一远端之间延伸的纵向轴线，所述管状杆还有一延伸在该近端和不到远端的区域之间的杆腔，此杆腔终止在诸开口处，诸开口从杆腔经管状杆延伸到管状杆的外表面，其中一附着于管状杆远端附近的狭长的气球封闭诸开口，以及当气球位于洞孔内并膨胀时，气球抵制变形直到达到膨胀阈值为止，当到达膨胀阈值时，气球和洞孔之间的液流终止；还包括一与所述管状杆的近端相连的压力传感器，其中，所述压力传感器测量管状杆杆腔内的压力。

2. 如权利要求1所述的测量尺寸大小的导管，其特征在于，一旦达到所述膨胀阈值，杆腔内的压力增加一预定量，以使洞孔进一步伸展一可控制的数量。

3. 如权利要求2所述的测量尺寸大小的导管，其特征在于，所述压力预定量是在25mmHg到100mmHg的范围之内。

4. 如权利要求1所述的测量尺寸大小的导管，其特征在于，其中气球由聚氨酯制成。

5. 如权利要求1所述的测量尺寸大小的导管，其特征在于，它还包括射线透不过的标记，该标记设置在靠近气球的管状杆上。

6. 如权利要求1所述的测量尺寸大小的导管，其特征在于，所述管状杆的远端相对于管状杆的纵向轴线成一45度的角度。

7. 如权利要求1所述的测量尺寸大小的导管，其特征在于，所述气球是由可膨胀的聚合物制成的。

8. 如权利要求7所述的测量尺寸大小的导管，其特征在于，气球是由聚氨酯制成的。

9. 如权利要求1所述的测量尺寸大小的导管，其特征在于，诸开口是一系列以螺旋形方式围绕管状杆的圆周排齐的开口。

10. 一种测定病人体内内部洞孔或缺损尺寸大小的方法，所述方法包括以下步骤：

a) 提供一导管，该导管具有一狭长的气球，用以测定病人预定内部洞孔的尺寸大小，所述狭长气球由薄的可膨胀塑料制成，并可以膨胀，从而先使之接近预定洞孔的尺寸大小；

b)将该狭长气球置于预定的洞孔内；

c)观察该狭长气球的内部位置；

d)将所述狭长气球膨胀到膨胀阈值，使狭长气球在预定洞孔周围变形，此时，流体停止在狭长气球和洞孔之间流动。

11. 如权利要求 10 所述的方法，其特征在于，还包括一旦膨胀阈值到达后，测定在预定洞孔附近的膨胀气球尺寸大小的步骤。

12. 如权利要求 10 所述的方法，其特征在于，定位膨胀气球的步骤还包括将气球的纵向轴或轴线相对地定位成垂直于预定洞孔平面的步骤。

13. 如权利要求 10 所述的方法，其特征在于，一旦狭长气球膨胀到膨胀阈值，将气球内的压力增加一预定数量，以进一步将该预定洞孔伸展到一第二伸展直径。

14. 如权利要求 13 所述的方法，其特征在于，还进一步包括测定第二伸展直径的尺寸大小的步骤。

15. 如权利要求 10 所述的方法，其特征在于，导管的远端上包括标记，所述测定尺寸大小的导管向前通过预定洞孔时可以利用所述标记来测定预定开口的厚度的尺寸。

16. 如权利要求 12 所述的方法，其特征在于，所述导管的远端包括标记，将所述测定大小的导管向前通过预定洞孔时可以利用所述标记测定预定洞孔的厚度的尺寸。

17. 如权利要求 10 所述的方法，其特征在于，还包括利用超声波心动描记法观察狭长气球的内部位置。

18. 如权利要求 10 所述的方法，其特征在于，当膨胀阈值到达时，测量预定洞孔的直径。

19. 如权利要求 14 所述的方法，其特征在于，还包括利用超声波心动描记法测量第二伸展直径的尺寸大小的步骤。

用以测量病人体内洞孔或缺损的尺寸大小的导管和方法

本发明领域

本发明总的涉及测量病人体内的内部孔洞大小的一种装置，以及不用做手术就可测量的方法。更具体地说，本发明涉及一种测量尺寸大小的导管以及使用该导管的方法。其中，该测量导管可以用来测定病人体内的内通道的伸展直径。本发明的测量导管特别适用于测定缺损的伸展直径，例如病人心脏内的中隔缺损的伸展直径，不管缺损的尺寸大小如何。一旦知道了缺损的伸展直径，就可以选择尺寸大小合适的堵塞装置，把它置于病人缺损的洞孔内。

本发明的背景

多年来，研制出了各种医疗装置，包括移植模及堵塞装置，用于置于一预先选定的病人的内部通道洞孔或缺损中。还研制出了一些其它较复杂的装置，可以送入用以治疗某些疾病，例如用来除去血管堵塞或治疗中隔缺损等的装置。由于装置的不断发展和进步，这些移植模和填塞装置用不着动手术就可以送进病人体内。有些送入装置，例如导管和导索，可以用来把这些医疗装置送入病人体内包括心脏在内的特定的位置。例如一种导管可用于达到血管系统内的经选定的冠状动脉内，或者，有一种导管和/或导索可以用来把一种医疗装置送入病人心脏内室之中。

在送入某一医疗装置之前，为了将一尺寸合适的装置送入体内，必须先确定内部通道、洞孔或缺损的尺寸大小。为了在医疗装置和周围组织之间有一个较佳的适配，测定洞孔或缺损的“伸展直径”是人们希望的。过去，医生们用一气球导管来测定内部通道或缺损的尺寸大小。通常的做法是，医生先把气球置于洞孔内，然后慢慢地使气球膨胀，把导管的气球前后拉或推动直到以上感到气球遇到阻力为止。然后，测定与洞孔相应的气球的尺寸大小。在洞孔或缺损内推拉气球导管的方法是不可靠的。它不能测出当周围组织被拉伸开时洞孔尺寸的大小。如果气球的纵向轴线和缺损不能很好的对准时，缺损的尺寸大小的测量还会产生误差。

已有技术还使用了气球导管和有刻度的导索。导索上具有已知长度的射线

不能透过的区域，这种射线不能透过的区域在初步的荧光检查方法中可以被医生用来估计缺损的尺寸大小，形状和缺损附近中隔壁的厚度，它虽然是有用的，但是当伸展时缺损的确切尺寸大小及形状不能测定，从而当估计的缺损大小小于实际的缺损大小时，就有可能增加装置周围的泄漏。

在已有技术中，超声波心动描记法也被用来估计洞孔或缺损的直径，然后，用超声波的测得值总是远小于缺损“伸展直径”。因此人们希望可以测出缺损的伸展直径而不会撕裂或其他不利于洞孔的情况的发生。用超声波测量时，超声测量值和伸展直径之间的差可能达到 2mm 到 10.5mm 的范围。人们建议，在用超声波测量时可以用这样的公式来估计伸展直径。即把超声测得值乘上 1.05 然后再加上 5.49。虽然这个公式在某些场合是可用的，但是用这个公式作估计时，估计的伸展直径和实际伸展直径之差有时达到 4.5mm 之巨。用超声波测量时误差之所以产生是因为大多数通脉不实完全圆的，而气球把不圆的形状改变成了圆的形状。如果装置选得太小，栓塞不足或残余分流的危险就显著增加。另一方面，如果所选用的装置太大，该装置在洞孔或缺损内就不能合适匹配。因此，需要有一种送入装置，它既可以不用手术而导入，又可以当洞孔周围的组织被伸展时，正确地测定孔洞的尺寸大小。

已有技术中还描述了用气球导管测定内部洞孔尺寸大小的其他方法。例如，授予 Taheri 等人的美国专利 5, 591, 195 号中描述了一种测量尺寸大小的导管。其中，测量的是可膨胀气球内的压力。Taheri 等人的方法是当气球与一被测的血管接触时，气球内的压力就增加，气球的尺寸就可以通过已知的气球压力和直径间的关系图表而得出。如该专利中图 9 所示，即使被测的实际直径没有改变，气球内的压力也会变化。因此，需要一种测量装置，它能够测出内部通道、洞孔或缺损的伸展直径。本发明可以满足这种要求和其他要求，所有这些通过以下的叙述对本技术领域中的人员来说将变得一清二楚。

本发明概要

本发明的目的是提供一种装置和方法，它可以不用动手术而测定病人体内内部洞孔或缺损的标称和/或“伸展直径”。一旦测定了标称和/或“伸展直径”，就可以用这种信息来决定置于洞孔或缺损中的装置的尺寸大小。本技术领域中的人士将会理解，本发明的装置和方法可以用来测定病人体内的几种缺损、通道或内部洞孔的任何一种的尺寸大小。但是，为了讨论和叙述的方便，本发明

将针对病人的心脏内中隔缺损的伸展直径来进行叙述，但是本发明并不限于测定心脏内的中隔缺损。

本发明的装置和方法可以与超声波图像记录仪测量法一起使用，或者用一测量尺寸大小的测量板直接测量，也可以与观察位于病人心脏内的导管远端的已知其他合适的装置一起使用。本发明的测量导管包括一管状杆，该管状杆具有延伸在管状杆的一近端和一远端之间的纵向轴。此管状杆有一个或多个形成在管状杆内的杆腔，其中，杆腔适于接受例如一导线或导索，加压的流体，一装置等等。杆腔之一延伸在该管状杆的近端及不到远端的区域之间，此杆腔终止在从杆腔穿过管状杆到管状杆的外表面的一个或多个开口处。该一系列开口可以以螺旋形式围绕管状杆圆周排齐。一狭长的膨胀气球设置在管状杆远端的附近处，并封闭所述诸开口。

膨胀气球由一薄的可膨胀的塑料制成，该塑料有一膨胀阈值，此值对应于缺损组织的可延伸度。在使用中，当膨胀气球位于预定的洞孔内并膨胀时，膨胀气球在膨胀阈值达到之前，抵制变形从而使洞孔周围的组织伸展到一伸展直径。一旦达到膨胀阈值，膨胀气球就在预定洞孔周围变形，此时在该预定洞孔附近形成以显然可见的气球的腰部。杆腔及气球内的压力此时增加一预定量以进一步伸展洞孔到预定洞孔的一第二伸展直径。

在导管的远端上的标记是具有已知的间隔距离的。此诸标记可以放大并可用来测定预定洞孔附近的膨胀气球的尺寸大小，从而有助于预定洞孔第一和第二伸展直径的测定。或者可以用超声图象记录测量法对洞孔第一第二伸展直径进行测量。

在另一个实施例中，当膨胀阈值达到时以及当洞孔伸展到第二伸展直径时，可以记下膨胀气球内的压力。然后把导管从心脏内取出，把其远端插入一具有诸已知尺寸孔径的测试样板中。然后把该气球在估计大于中隔缺损的伸展直径的孔径中膨胀到所记下的压力。如果气球变形，则所选择的样板中的孔径可以近似于此压力下的中隔缺损的伸展直径。然后再在下一个较大些的孔径中进行试验以证明此气球在此较大孔径中是不变形的。如果气球在第一个选择的孔径中不变形，则选择较小的样板孔径把气球膨胀到所记下的压力。如果气球在此较小的孔径中变形，则此孔径的尺寸对应于所记下压力的洞孔的伸展直径。此步骤可以一直重复到气球在孔径中在该压力下变形为止。用这种方法可以测定缺损或通道的第一和第二伸展直径。

为了增加导管远端延伸穿过缺损时垂直于缺损的平面的可能性，管状杆的远端可以相对于管状杆的纵向轴线弯成一个 45 度的角度。本技术领域内的人士懂得，相对于管状杆的 45 度弯曲是可取的，因为心脏的平均前房中隔具有 45 度的倾斜。此外，当使用辐射不能透过的标记估计心脏内的距离及尺寸大小时，这种 45 度弯曲也是可取的。

本发明的这些和其他目的，以上及其他特点和优点从下面结合附图所作的描述以及权利要求书的阐述将变得更为清楚。在附图中，凡是相同的部件均采用相同的编号表示。

附图的简单说明

图 1 是本发明测量尺寸大小的导管的立体图；

图 2 是本发明导管体的部分剖面端视图；

图 3 是本发明测量尺寸大小的导管远端的局部透视图；

图 4 是图 3 所示的测量尺寸大小的导管远端的局部透视图，图中的气球已膨胀了起来；

图 5 是图 3 所示的测量尺寸大小的导管远端的局部透视图，图中的气球已膨胀并插入例如测试尺寸大小的样板的孔径中；

图 6 是图 3 所示的测量尺寸大小的导管的远端的局部透视图，其中，气球已膨胀并已位于心脏的一中隔缺损内；

图 7 是一图表，表中示出了对本发明的导管用几种测量方法测量气球膨胀尺寸时在正确度方面的差别；

图 8 是本发明测量尺寸大小的导管的立体图，图中有一压力传感器连接在测量尺寸大小的导管的上面。

本发明的详细叙述

请参阅图 1。图中示出了测量通道、洞孔或缺损的测量尺寸大小的导管 10。该导管 10 包括以管状的杆 12，该杆 12 具有延伸在近端 14 和远端 16 之间的纵向轴，并包括形成在管状杆中的第一和第二杆腔 18 和 20。该近端包括以导索连接器 22 和连接于其上的压力阀组件 24。在较佳实施例中，第一杆腔 18 可以容纳以导索(图中未示出)。第二杆腔 20 形成在杆 12 中并延伸在管状杆 12 的近端 14 和不到远端 16 的一区域之间，它终止在一个或多个开口 28 处，所述开口

28 从第二杆腔 20 穿过管状杆 12 一直到管状杆 12 的外表面(见图 2)。一狭长形气球 26 和一具有已知合适结构的装置之间的管道，以增加杆腔 20 内的压力。该装置连接在一压力阀组件 24 上。导管 10 的第一杆腔 18 的尺寸加工得可用作经过 0.035 英寸的导线的通道，以便为相对较大的第二杆腔 20 提供可以让气球 26 迅速膨胀及退出膨胀的空间。

膨胀气球 26 由具有一膨胀阈值的、薄的可膨胀塑料构成。当该膨胀气球置于一预定的洞孔内并膨胀时，该膨胀气球由于未达到阈值而抵制变形。在较佳实施例中，管状杆可以由已知合适的辐射不能透过的尼龙基复合聚合物制成，且气球可以由 2 密尔厚的可膨胀聚合物如聚氨酯薄膜制成。

一旦达到了膨胀阈值，膨胀气球 26 就在预定洞孔周围变形。在预定洞孔附近的膨胀气球的尺寸大小近似于预定洞孔的第一伸展直径，此时，膨胀气球阻塞流体从气球和缺损洞孔之间流动。然后杆腔和气球内的压力可以增加一预定量，从而把预定的洞孔伸展到一第二伸展直径。把一已知结构的合适压力传感器 40(例如一血压计)可以轴向连到压力阀组件 24 上(见图 8)以测量杆腔及气球内的压力。当气球膨胀到第一伸展直径时可以测量一下压力，之后，可以用压力传感器把杆腔和气球内的压力增加一预定量以达到一第二伸展直径。在这种方式下，该第二伸展直径将处于一不取决于缺损尺寸的预定压力。在较佳实施例中，所述增加的压力的范围可以是在 25—100mmHg 的范围内，其中，以 50mmHg 较好。

现请参阅图 4，图中示出了测量尺寸大小导管 10 的远端 16。结构已知的合适的辐射不能透过的标记 36 可以置于或形成在管状杆 12 膨胀气球 26 的附近。管状杆 12 的远端 16 相对于管状杆的纵向轴或轴线弯成 45 度角。这样，导管 10 的远端 16 的纵向轴线的位置就可以垂直于预定洞孔的平面。

请参阅图 5，图中导管 10 的远端 16 位于样板 30 的孔径 32 内，其中的气球 26 膨胀到膨胀阈值以上。在样板 30 中，形成有多种已知尺寸大小的孔径 32。下面将再加以讨论，膨胀到膨胀阈值的气球内的压力随着孔径 32 尺寸的不同而具有不同的压力。

上面叙述了本发明的装置的结构上的特点，下面结合图 6 和图 7 叙述本发明装置的使用方法。本技术领域的人士将懂得本发明的装置和方法可以用于测定病人体内的任何几个缺损，通道，或内洞孔的尺寸大小，但是，为了叙述方便起见，下面将针对测定病人体内心脏的中隔缺损来叙述本发明的装置的使用

方法，当然本发明绝不限于测定心脏的中隔缺损。在本发明的较佳实施例中，在将导管插入病人体内之前，气球 26 可以先用二氧化碳使之膨胀然后再从第二杆腔 20 中抽出所有二氧化碳。但这一步不是必需的。

在得到病人的血液动力学数据之后，将一引导导管通过心房途径进入左肺静脉之一并引入一交换导索。然后将引导导管及套管取出，此后，将测量尺寸大小的导管 10，直接通过皮肤在交换导索上方通过。为了便于经皮进入，一助理人员用一注射筒施加一负的压力。在荧光屏检查法和声波或超声波心动描记法的引导下，将测量尺寸大小的导管 10 置于缺损内。然后用稀释的对比媒质膨胀气球 26 直到可以观察到一腰部(达到了膨胀阈值)和/或用多普勒超声心动描记法观察到左右侧路(分流)现象停止为止。膨胀阈值确定了中隔缺的第一伸展直径。然后，增加杆腔及气球内的压力至一预定量，把缺损扩展到一第二伸展直径。

至此，可以用多种已知的方法例如超声波心动描记法或 X 射线照相术测定缺损附近气球 26 的直径从而测定缺损的第一和第二伸展直径。现参阅图 7，预计超声波测量已经足够了，但是也可以再加上 X 射线照相测量。此外，如果需要，测量尺寸大小的导管 10 可以取出，并将它置于样板 30 的孔径内。此时，气球再用已知数量的同样的对比媒质加以膨胀，确定哪一个孔径对应于在缺损内观察到的气球 26 的变形。一旦测定了中隔缺损的第一和/或第二伸展直径，就可以把适当尺寸大小的填塞装置置于缺损之内。

以上对本发明作了十分详细的描述，以符合专利法规定以及为本技术领域内的人士提供使用新原理的信息去制作和使用例子中的实施例。然而，必须指出的是本发明的原理可以用细节不同的装置来加以实施，而且对本发明的实施例完全可以在不背离本发明的范围的情况下作出种种修改和变化。

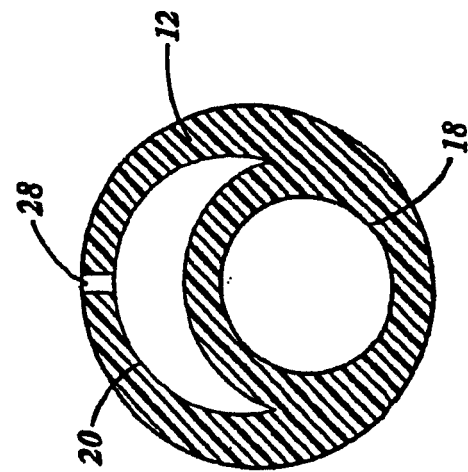
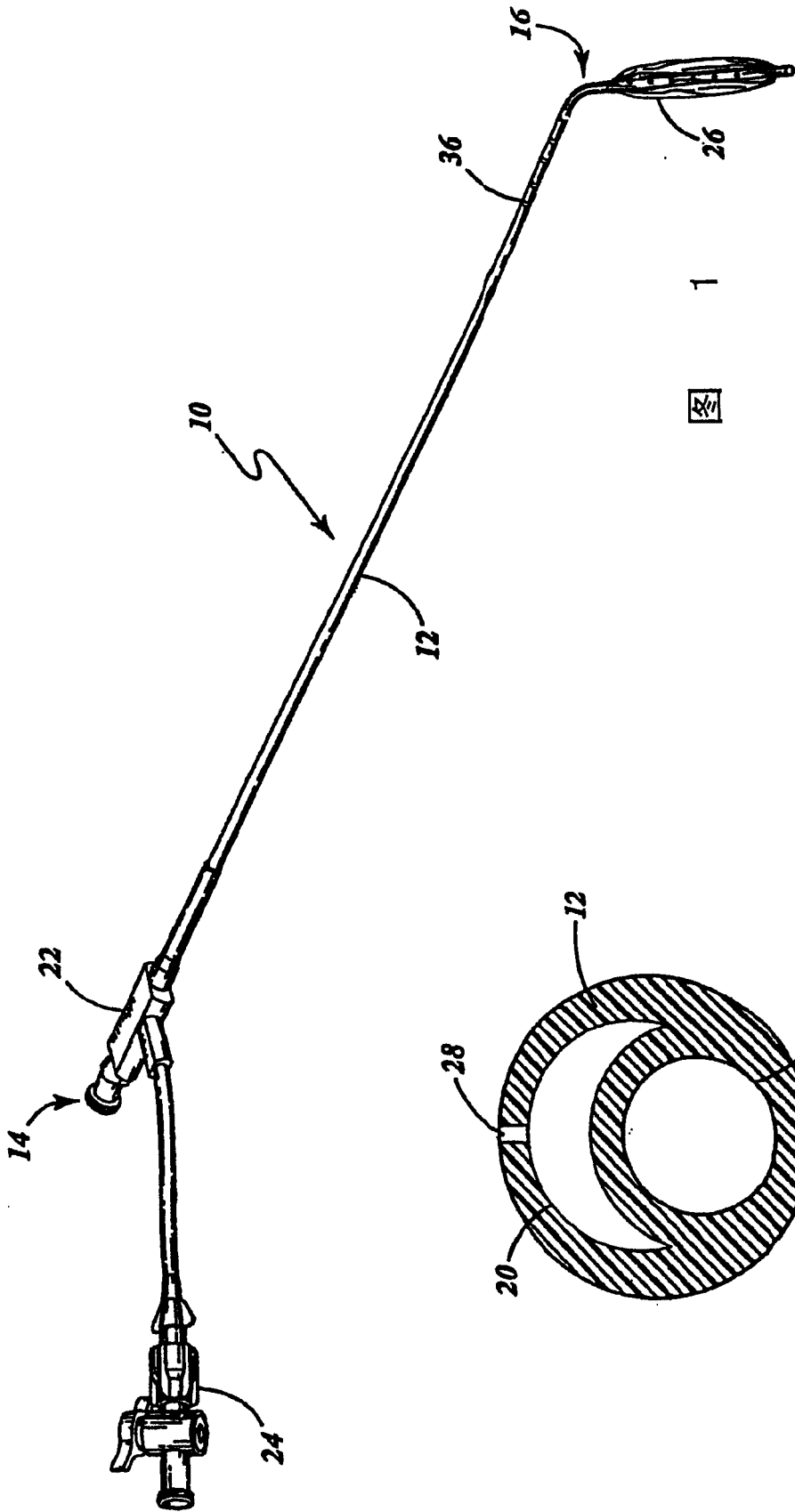
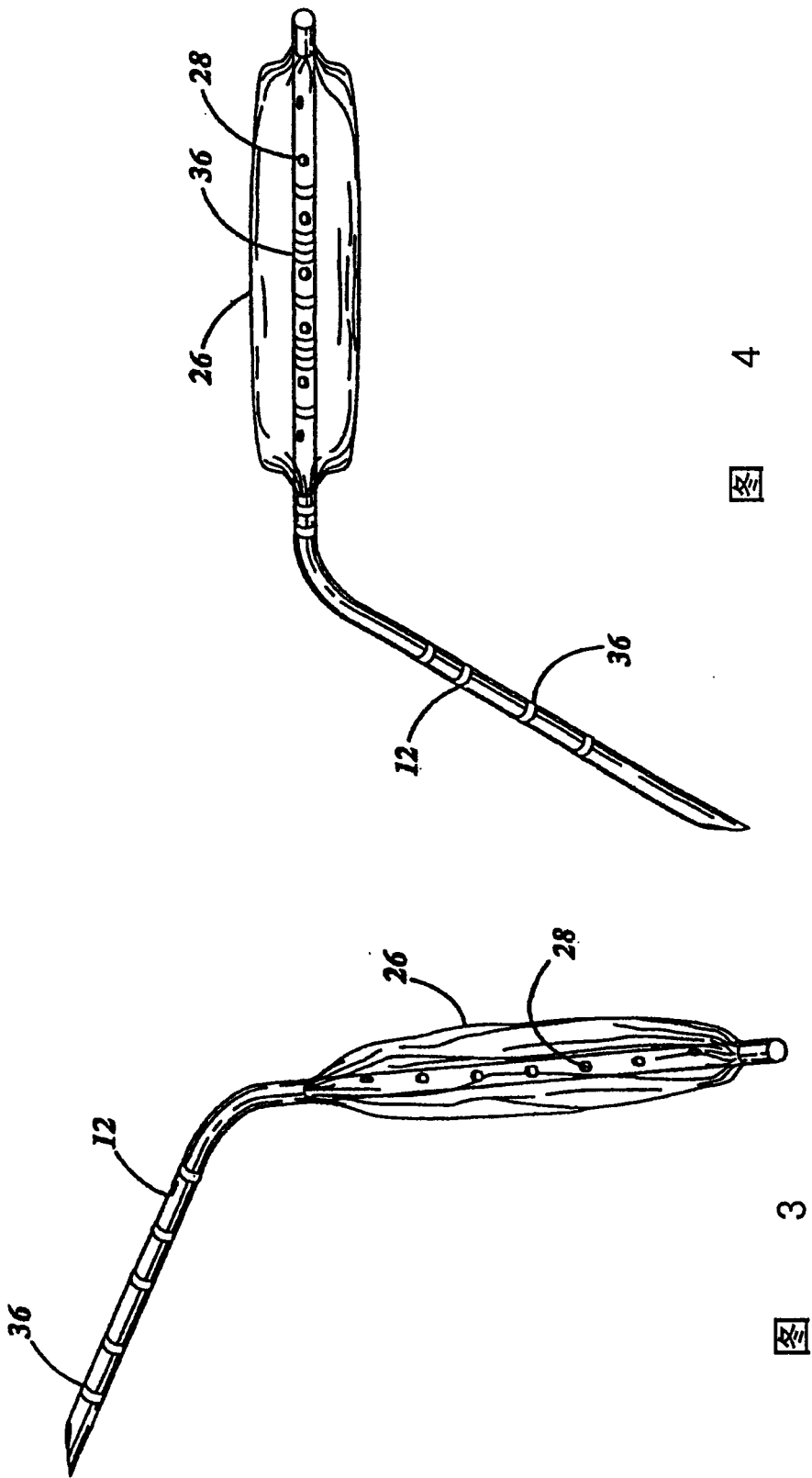


图 2



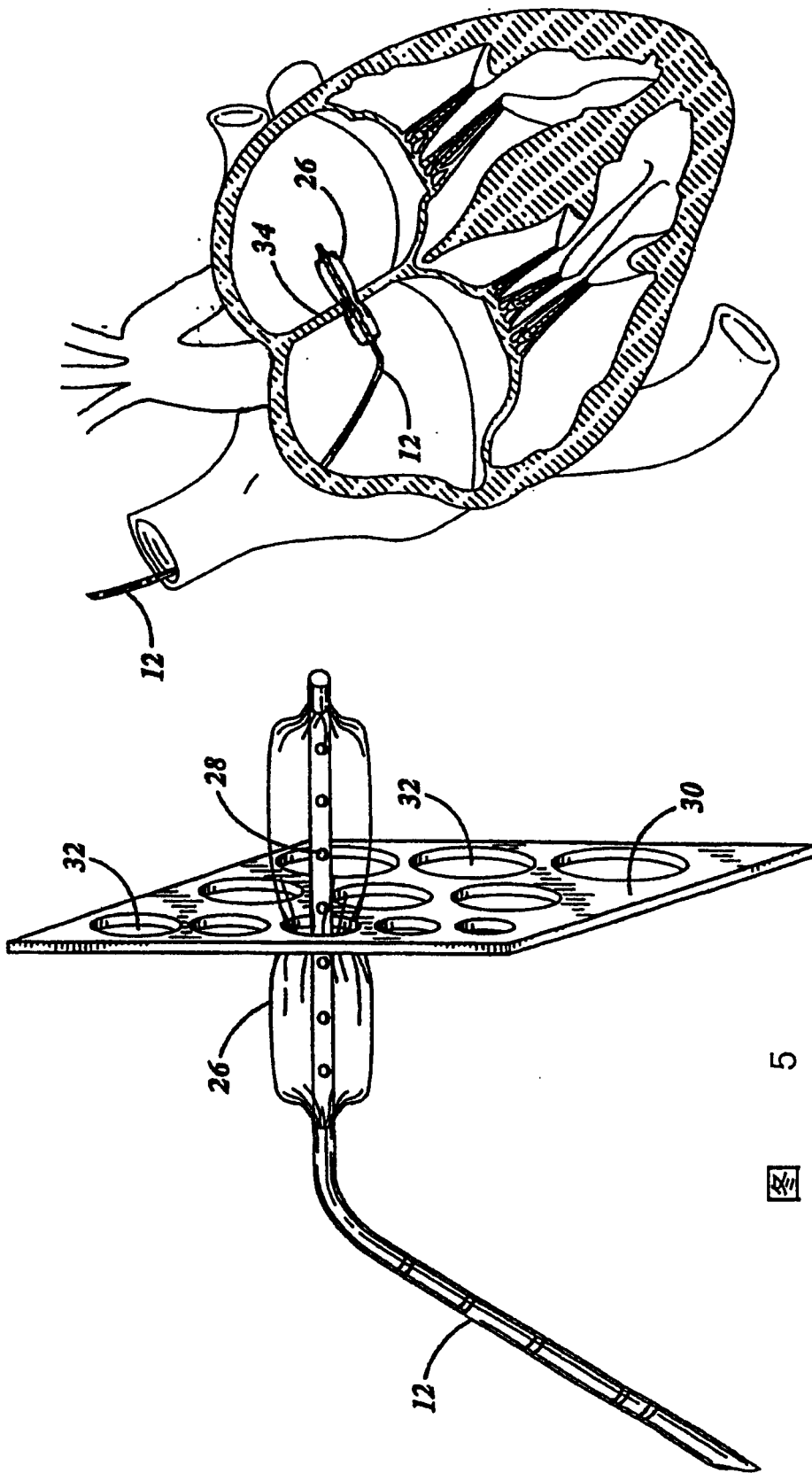


图 6

图 5

模型尺寸 (mm)	压力. mmHg	实际尺寸 (mm)	超声波测量尺寸大小	差别	用标准图片测定尺寸大小	差别	用心管活动摄影术测量尺寸大小	差别
8	8	7.79	7.91	0.12	7.62	0.18	7.74	0.06
9	10	9.09	8.94	0.15	8.65	0.44	8.41	0.69
10	15	9.93	9.45	0.48	9.71	0.23	9.24	0.69
11	43	11.22	10.8	0.42	10.75	0.47	10.46	0.77
12	50	11.92	11.5	0.42	11.72	0.2	11.52	0.4
13	68	12.72	13.6	0.88	12.54	0.18	12.2	0.53
14	70	14.65	14.5	0.15	14.19	0.47	13.94	0.71
15	88	15.17	16.5	1.33	15.08	0.1	14.47	0.7
16	93	16.03	18	1.97	16.12	0.09	15.45	0.58
17	95	16.8	16.9	0.1	16.87	0.07	16.21	0.18
18	100	18.28	17.3	0.98	18.71	0.43	17.74	0.54
20	120	19.88	19.7	0.18	20.33	0.45	19.35	0.53
22	140	22.3	22.1	0.2	22.74	0.44	21.86	0.45
24	180	24.05	23.6	0.45	24.68	0.63	23.31	0.74
26	200	25.65	26.2	0.55	26.94	1.29	24.84	0.81
28	280	27.06	25.9	1.16	28.55	1.49	26.13	0.93
30	325	30.28	29	1.28	32.1	1.82	29.52	0.77
				平均		平均		平均
				0.64		0.53		0.59
				标准差:		标准差:		标准差:
				0.54		0.52		0.23
					RSQ:		RSQ:	
					0.99886697		0.99932096	

图 7

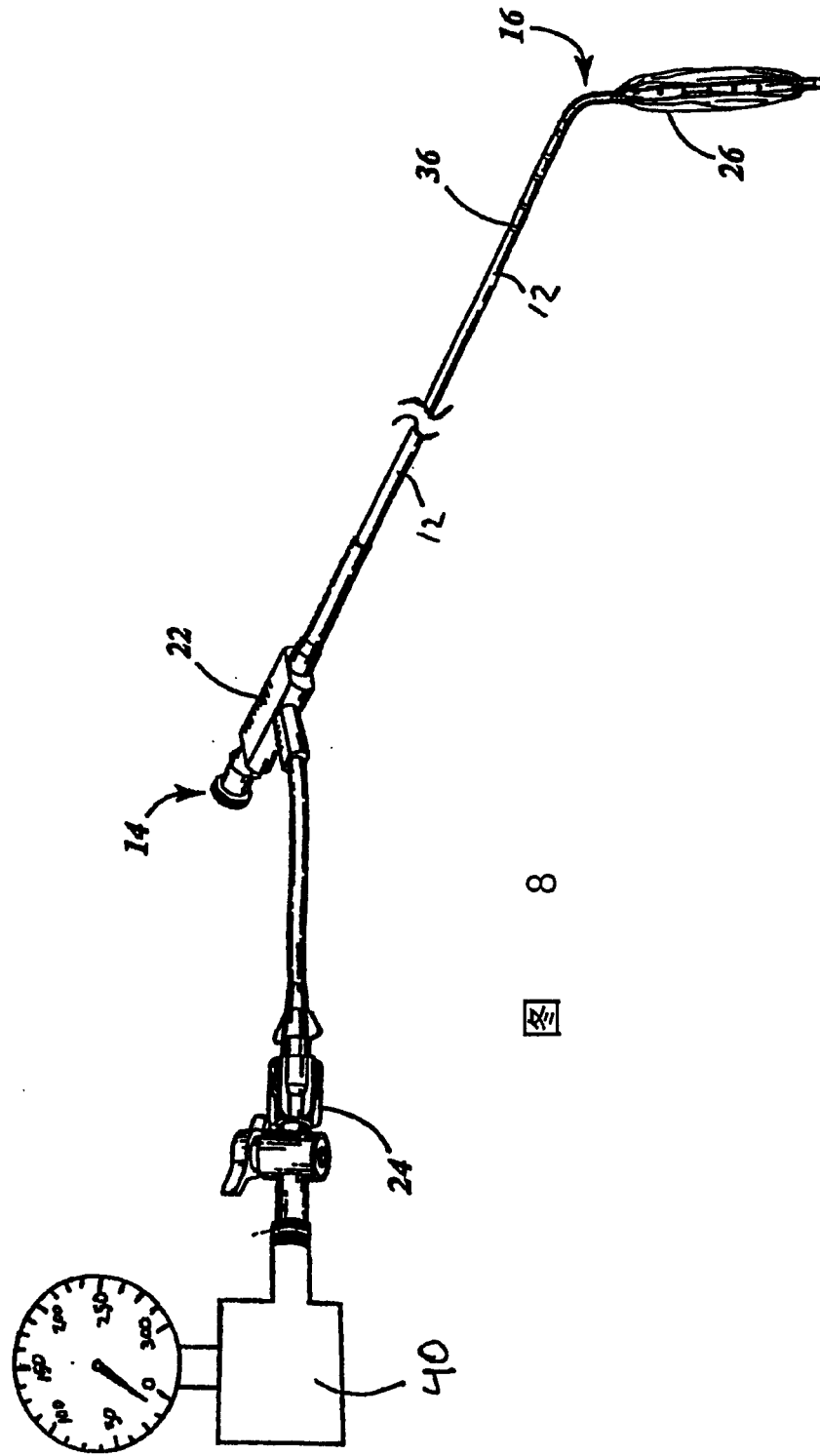


图 8

专利名称(译)	用以测量病人体内洞孔或缺损的尺寸大小的导管和方法		
公开(公告)号	CN1197519C	公开(公告)日	2005-04-20
申请号	CN00816390.1	申请日	2000-11-28
[标]申请(专利权)人(译)	AGA医药有限公司		
申请(专利权)人(译)	AGA医药有限公司		
当前申请(专利权)人(译)	AGA医药有限公司		
[标]发明人	M R 阿夫雷莫夫 K安普拉茨		
发明人	M·R·阿夫雷莫夫 K·安普拉茨		
IPC分类号	A61B5/00 A61B10/00 A61B5/06 A61B5/107 A61B8/00 A61F2/958 A61M25/00		
CPC分类号	A61B5/1076 A61M25/10		
代理人(译)	张兰英		
优先权	09/450240 1999-11-29 US		
其他公开文献	CN1402622A		
外部链接	Espacenet SIPO		

摘要(译)

本发明提供了一种测定病人体内一定的内部洞孔的尺寸大小的导管和方法，以迅速而正确地测定该预定洞孔的第一和第二伸展直径。本发明的测量尺寸大小的导管包括一由薄的可膨胀的塑料制成的膨胀气球，所述膨胀气球可以膨胀并用来测定一预定洞孔的尺寸大小。该膨胀气球先膨胀到一膨胀阈值，在此膨胀阈值情况下，膨胀气球在预定洞孔周围变形，此时，在预定洞孔附近的膨胀气球的尺寸大小就十分近似于预定洞孔的第一伸展直径。本发明的测量尺寸大小的导管及测量方法可以用来选择一置于预定洞孔内的合适尺寸的堵塞洞孔的堵塞装置。

